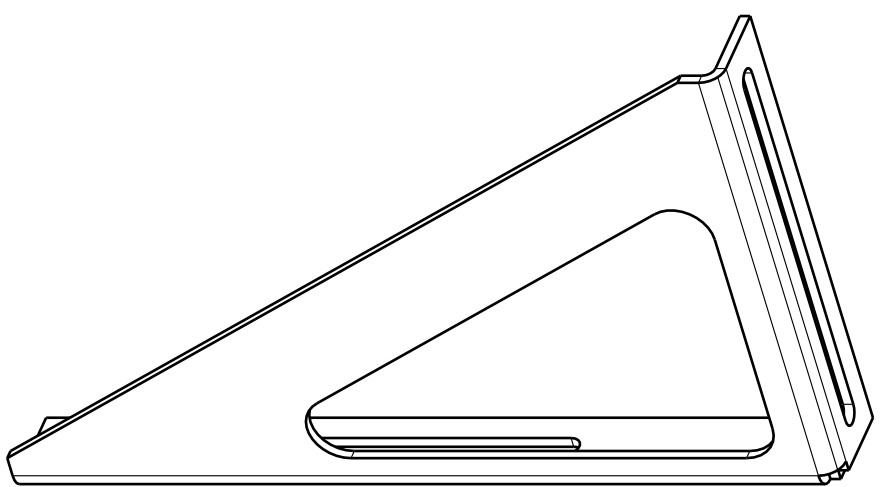
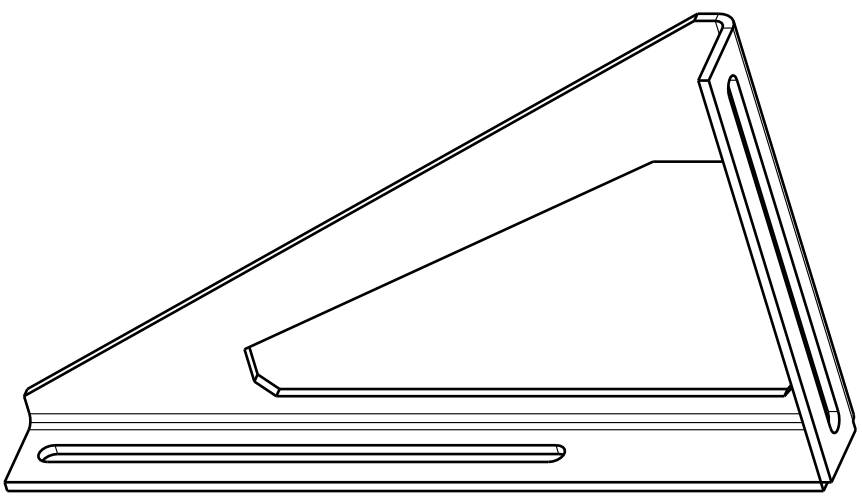


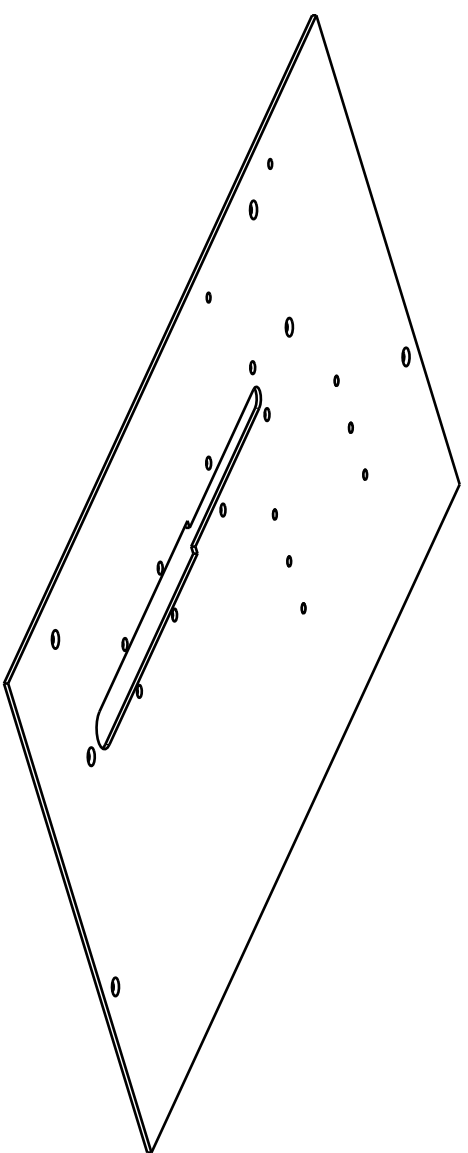
Опора ТН205.00.011

Опора ТН205.00.011-01

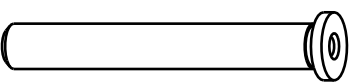


1

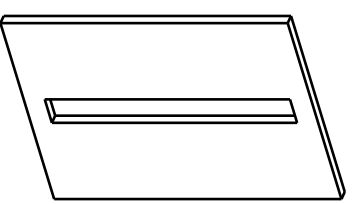
Плита ТН237.00.003



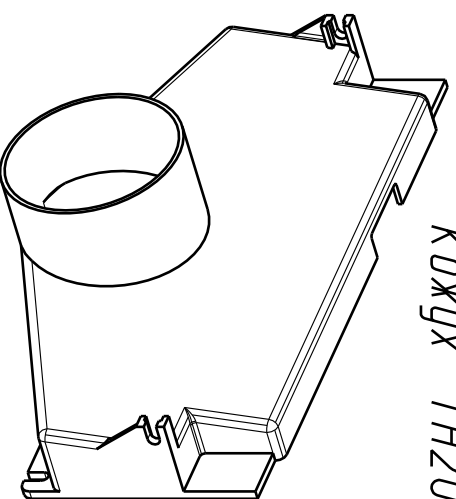
Стойка ТН193.00.004-03



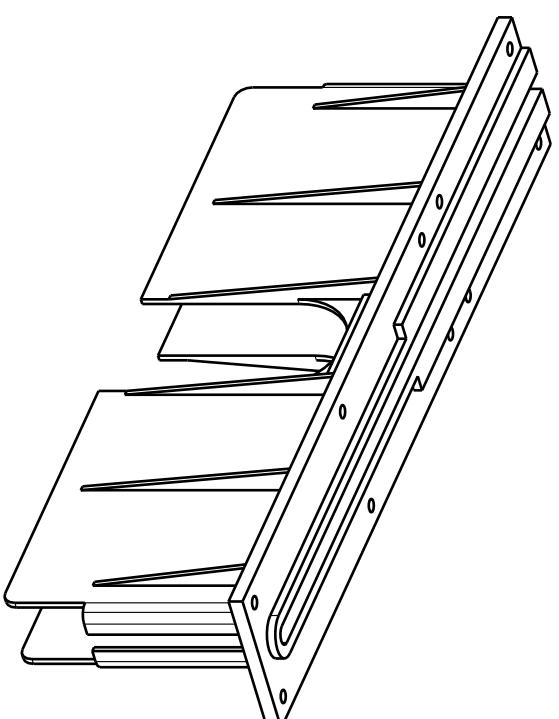
Пластина ТН237.00.002



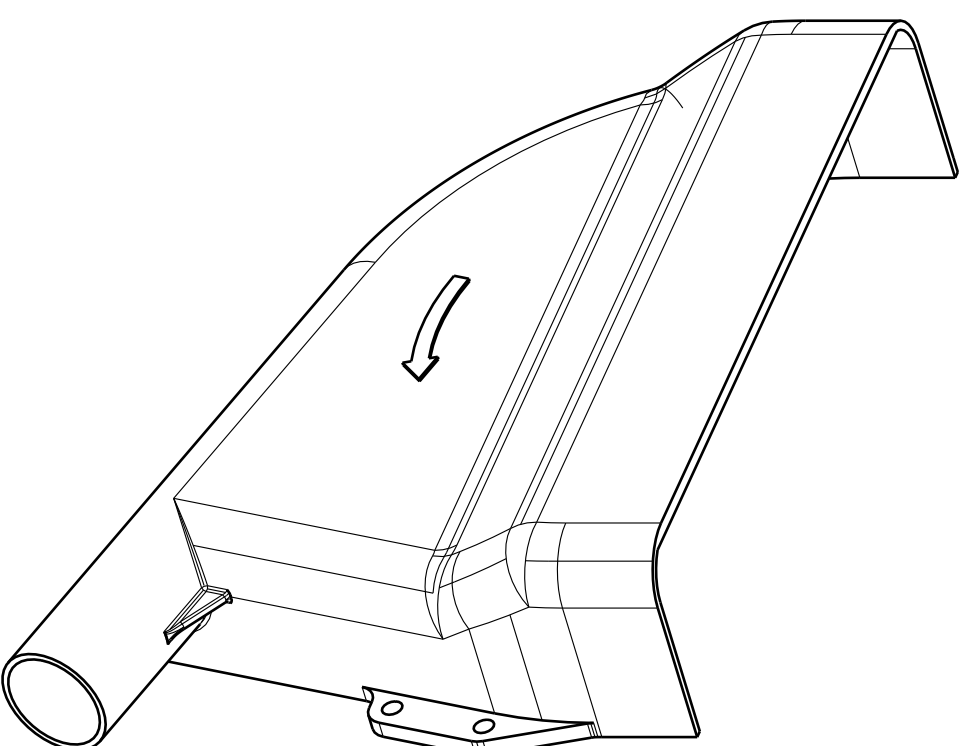
Кожух ТН205.00.004



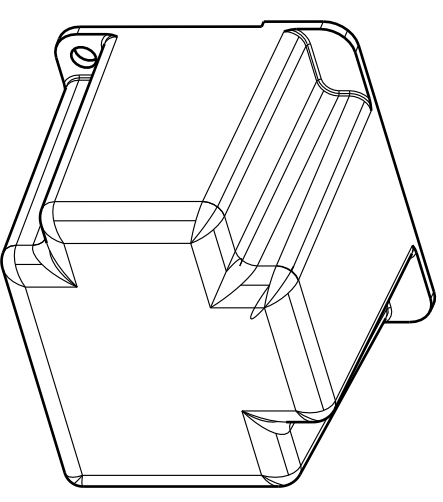
Вставка ТН205.00.005



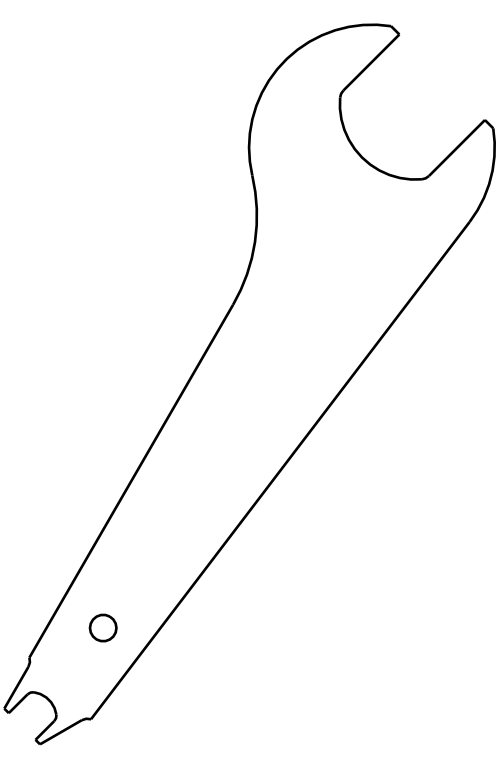
Кожух ТН205.00.003



Кожух ТН193.00.008



Шаблон ТН193.00.013
Примечание: размер под
шестиграннык 32 мм. и 10 мм.



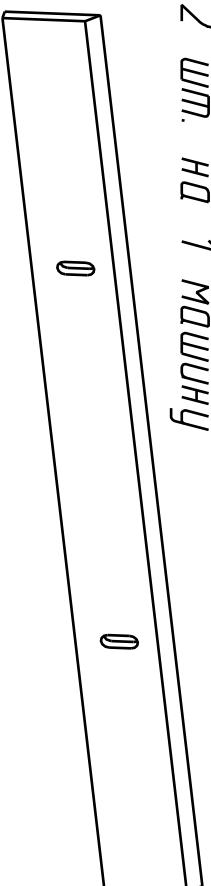
2

Нож ТН200.01.002-01

Примечание:

L = 280 мм, H=26 мм, S = 3 мм.

2 шт. на 1 машину

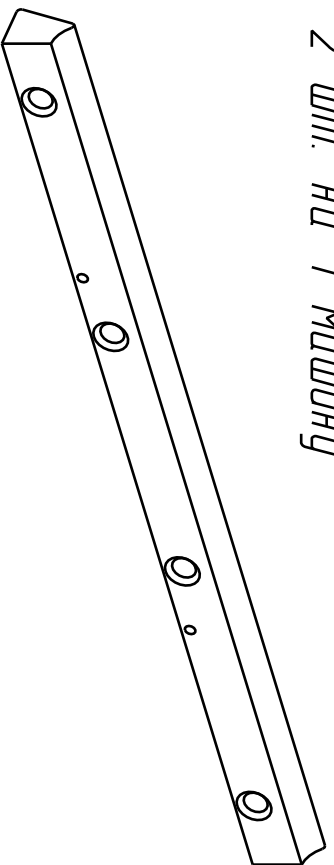


Клин ТН200.01.003-01

Примечание:

L = 280 мм. Резьба в отв. М8

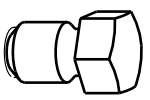
2 шт. на 1 машину



Болт специальный 7611.02

Примечание: резьба М8, шестигранник 10 мм.

8 шт. на 1 машину



Пружина 7111.57

Примечание:

4 шт на 1 машину

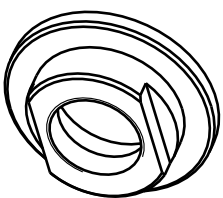


Гайка специальная 7761.03

Примечание:

Внутренняя резьба М27 х 1,5.

Размер под ключ 32 мм



Втулка 7222.01

Примечание:

Наружная резьба: М27 х 1,5

Внутреннее отверстие:

Конус морзе В18 А17

ГОСТ 9953-82

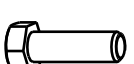


Гайка специальная 7761.65



Шайба 7851.154

Болт М8х25



Примечание: крепление детали

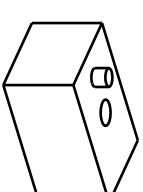
Втулка 7222.01 к торцу

строгального барабана

Шайба специальная 7852.01



Втулка 9051.06А

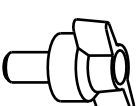


Гайка ТН205.04.000

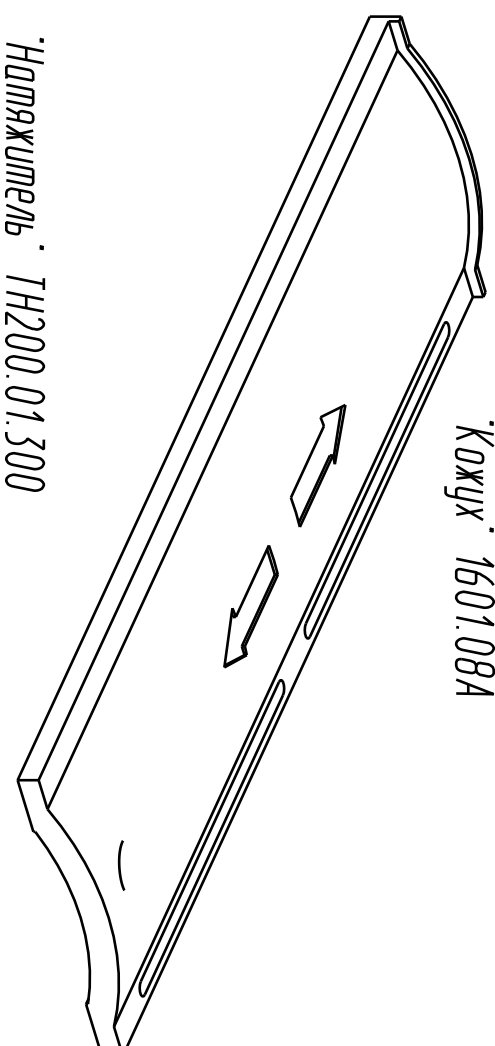
Примечание: резьба М8

Винт ТН205.05.000

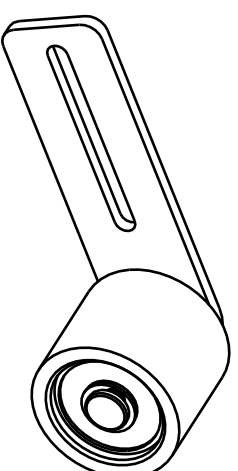
Примечание: резьба М8



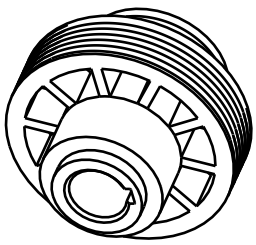
Кожух 1601.08А



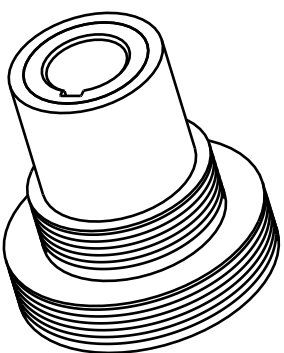
Натяжитель ТН200.01.300



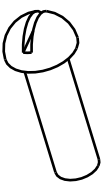
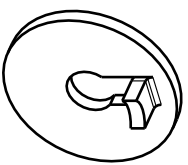
Шкив ТН200.01.600-01
 Примечание: устанавливается на барабан ТН205.01.400



Шкив ТН200.01.700
 Примечание: устанавливается на ДВИГАТЕЛЬ АИРЕВОС2. УЗ. 220В IM1081. IP54 ТУ РБ-05755950-420-93

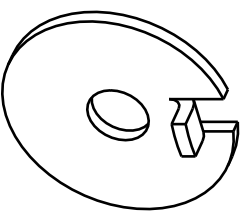


Шайба 7869.01 Винт М6х20 Шайба 6, пружинная Шпонка 5х5х22
 (подкружная головка)



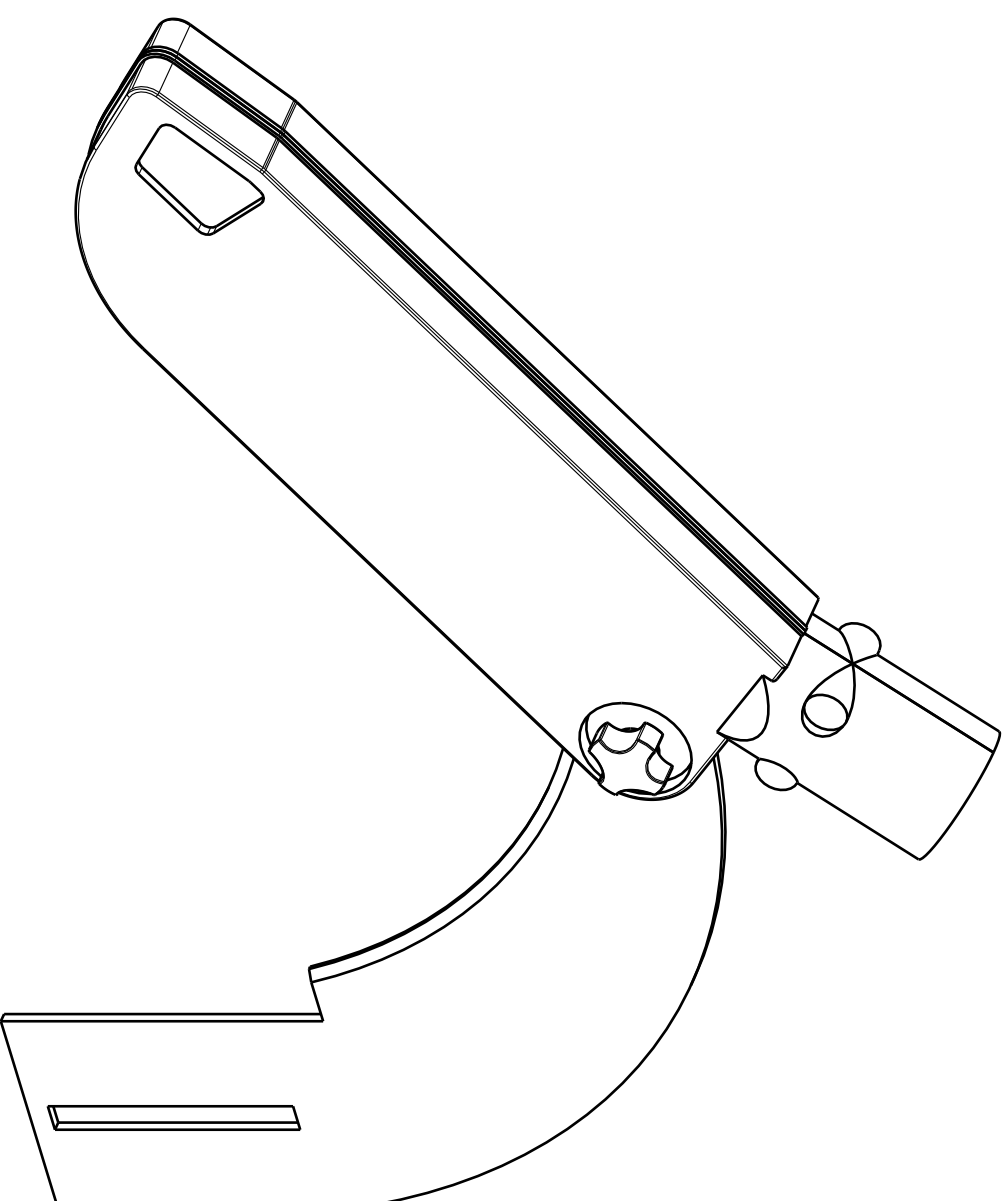
Примечание: крепление детали Шкив ТН200.01.600-01 к барабану ТН205.01.400

Шайба ТН200.01.019 Винт М8х20 Шайба 8, пружинная
 (подкружная головка)

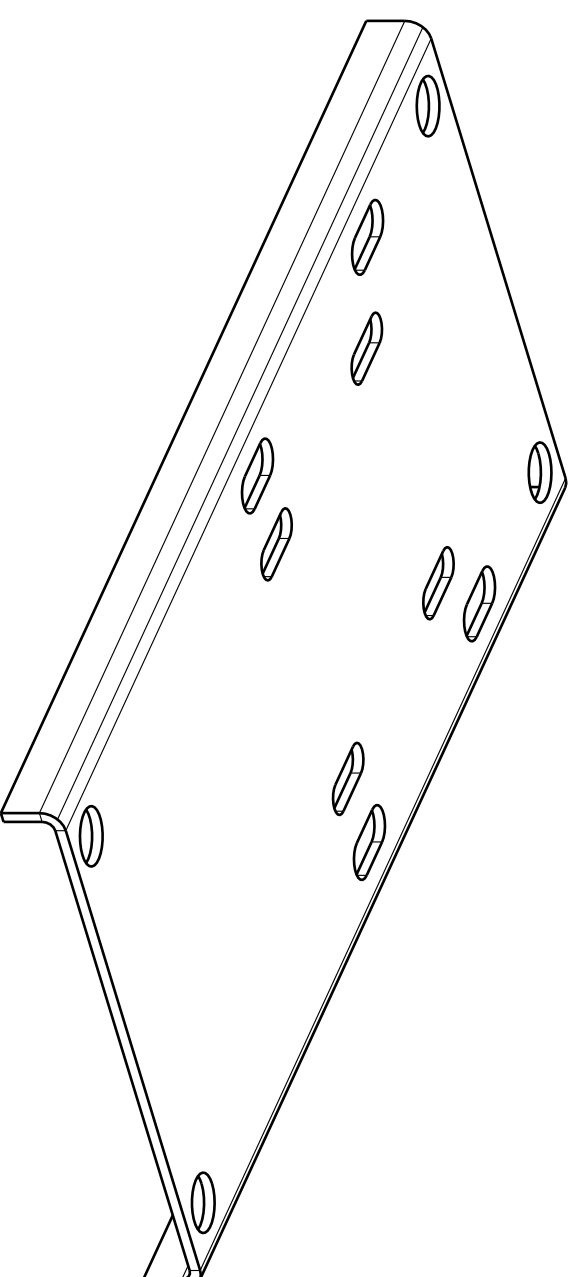


Примечание: крепление детали Шкив ТН200.01.700 к двигателю

Приспособление защитное ТН237.02.000

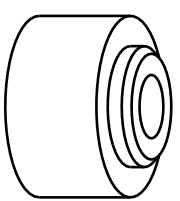


Основание ТН200.01.007-01

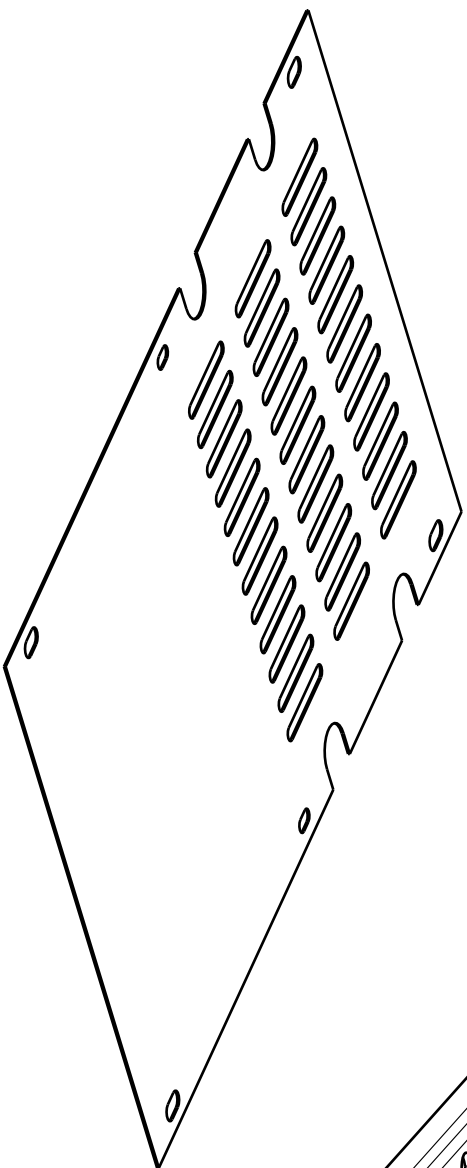
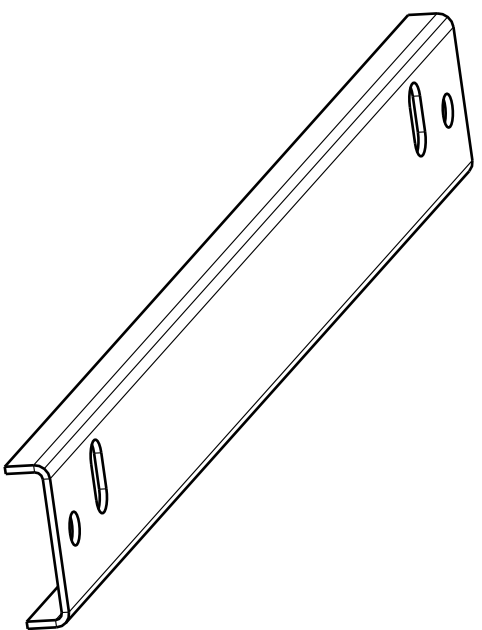


Втулка TH200.01.008

Поперечина TH200.01.011-01



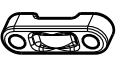
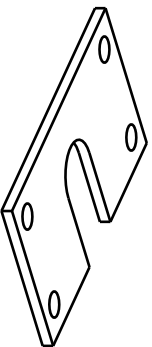
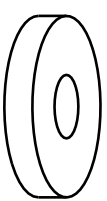
Кожух TH200.01.009-01



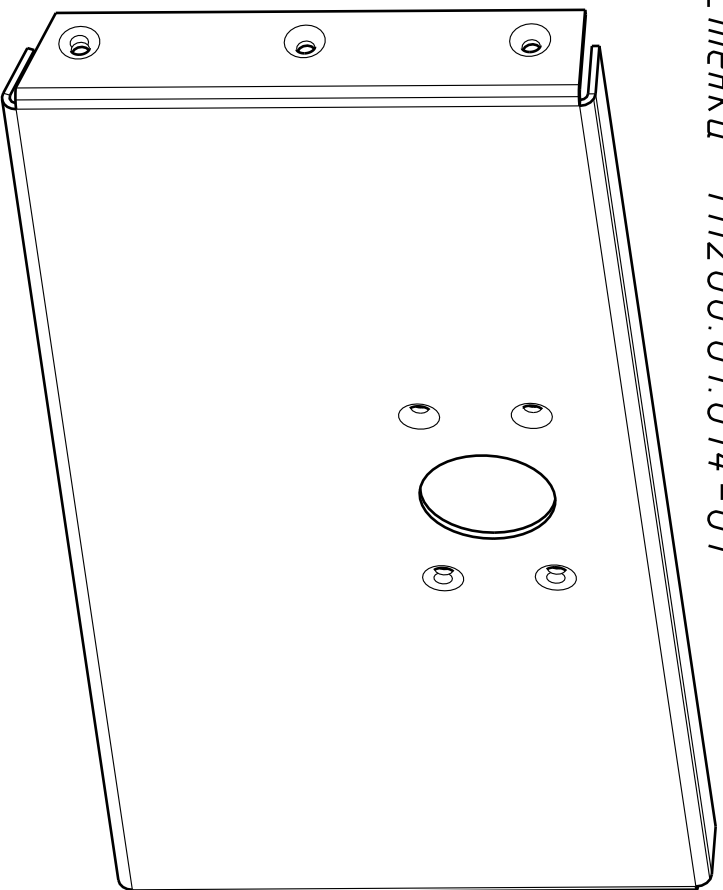
Шайба TH200.01.012

Скоба TH200.01.013

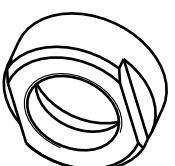
Хомчтик 7291.02



Стенка TH200.01.014-01



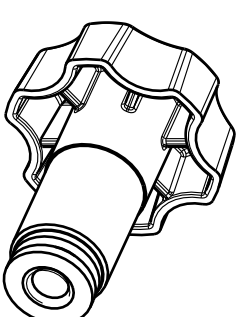
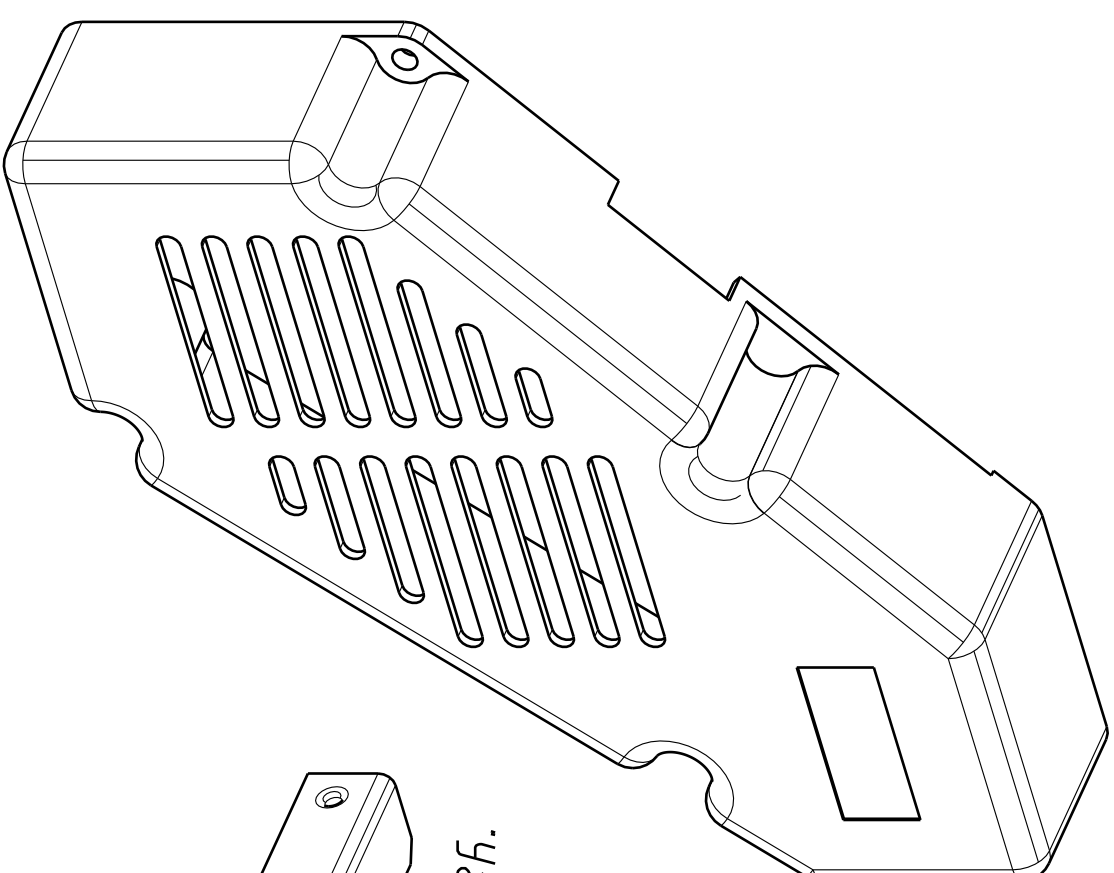
Гайка TH200.01.016



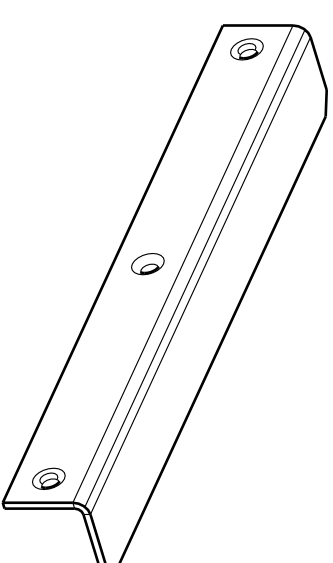
7

Кожух TH200.01.026

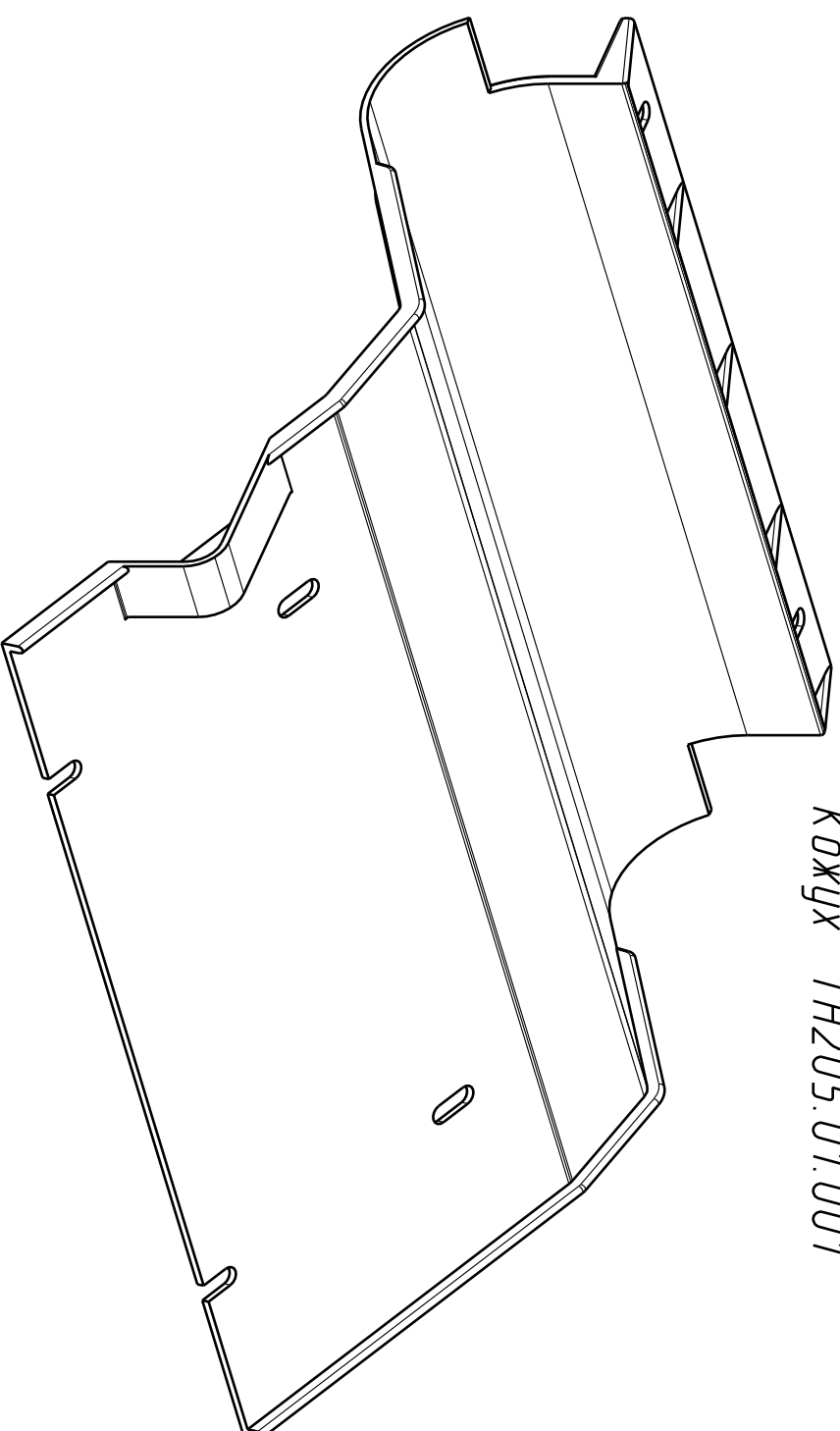
Рукоятка TH200.01.900



Уголок TH193.01.004

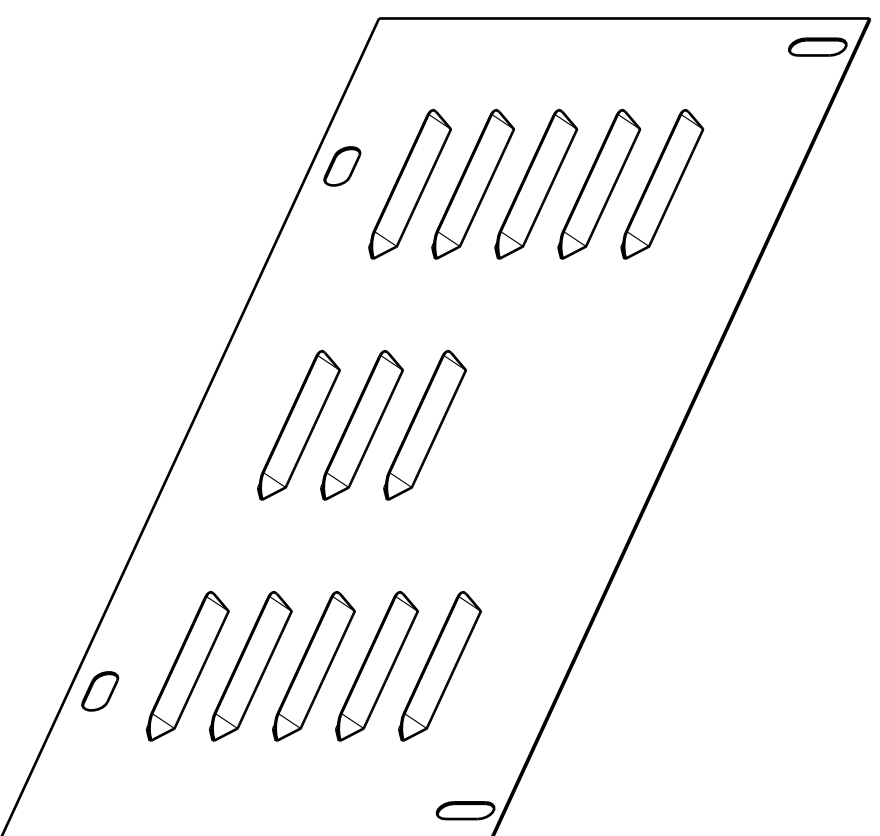


Кожух TH205.01.001



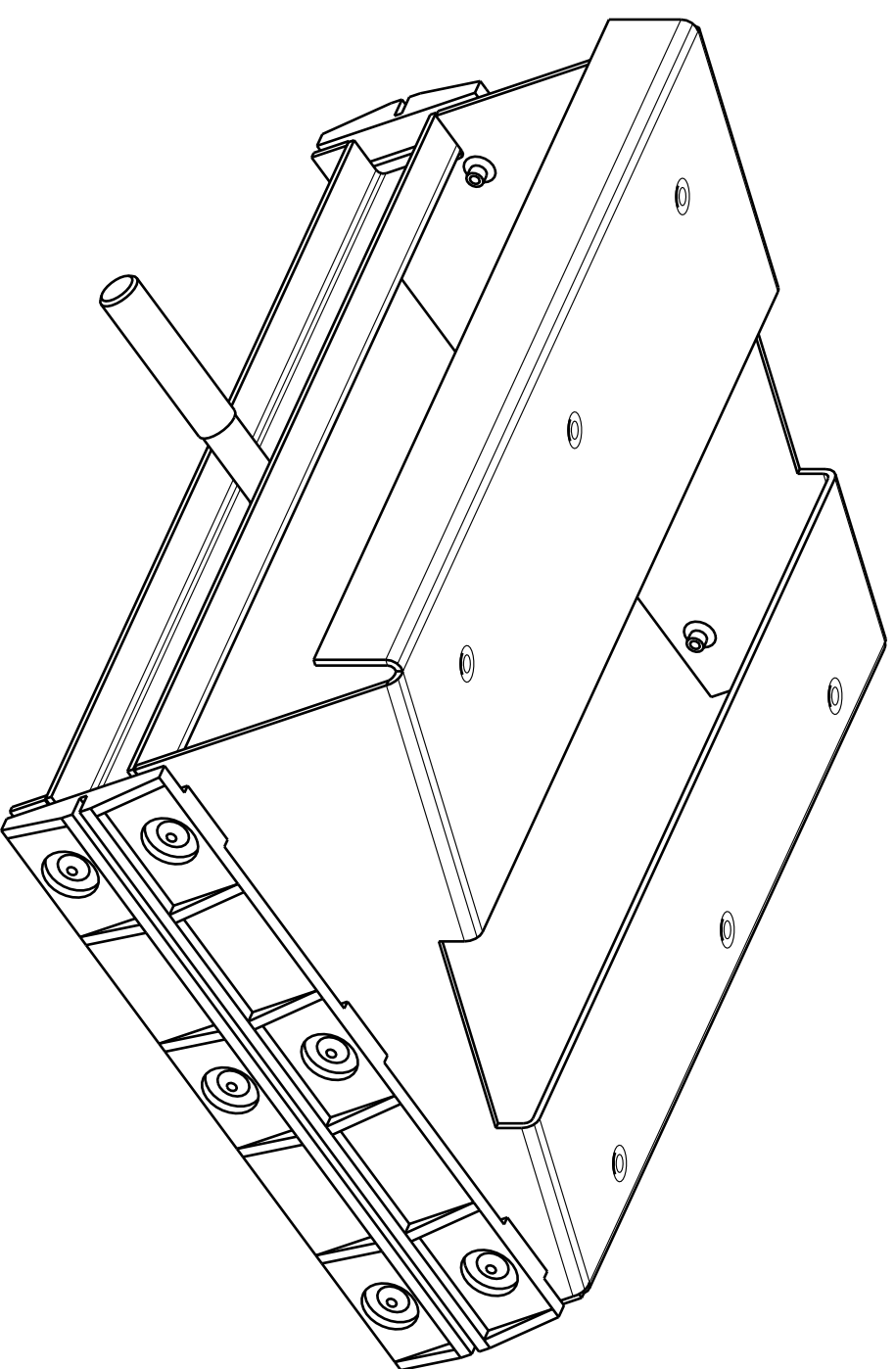
8

Стенка ТН205.01.002

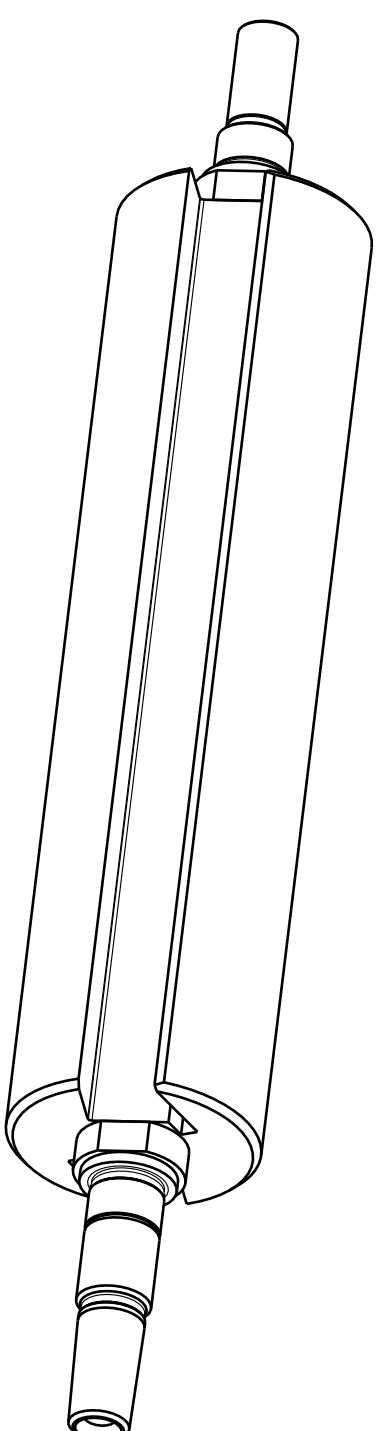


9

Стан подъемный ТН205.01.300

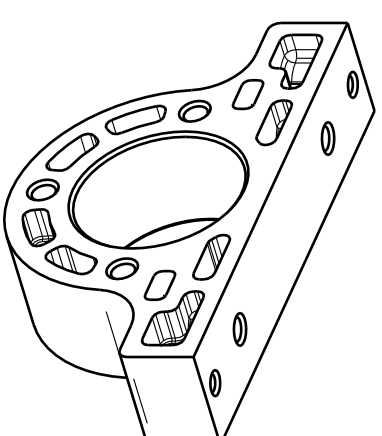


Барабан ТН205.01.400

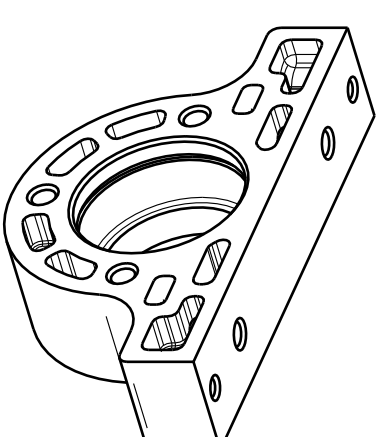


10

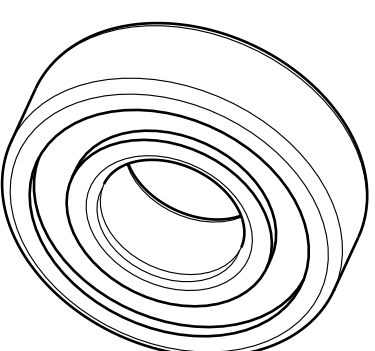
Корпус ТН205.01.003



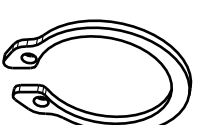
Корпус ТН205.01.003-01



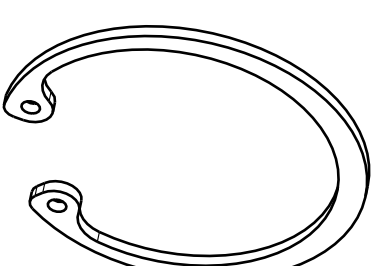
Подшипник 80204
ГОСТ 7242



Кольцо А20
ГОСТ 13942

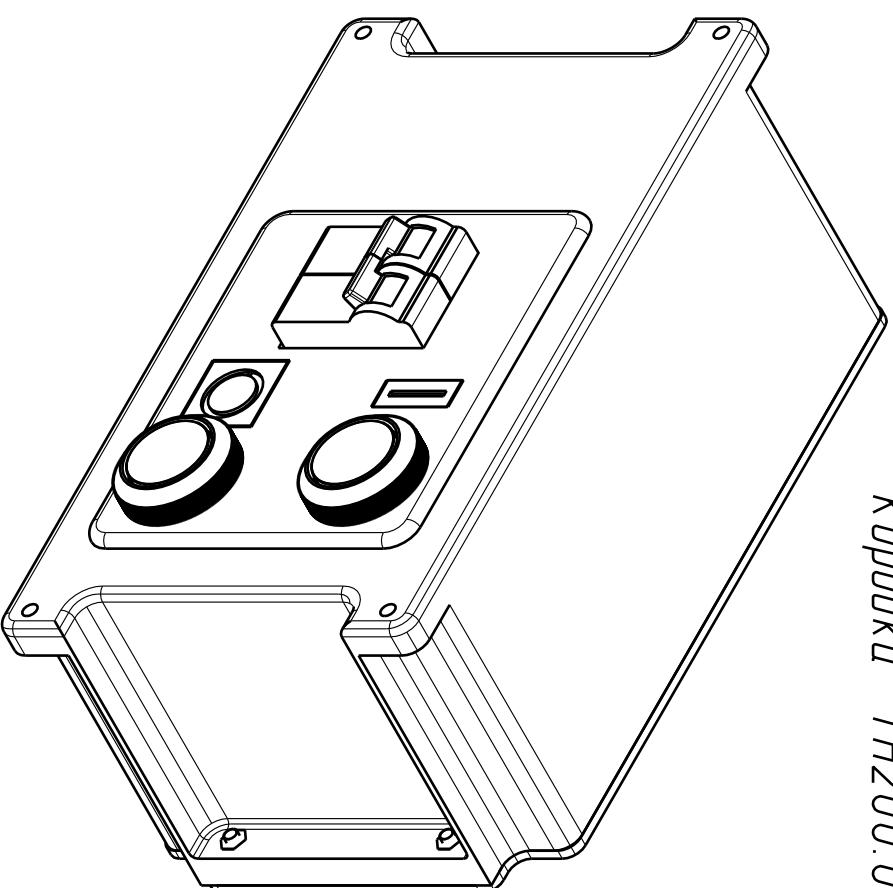


Кольцо А47
ГОСТ 13943

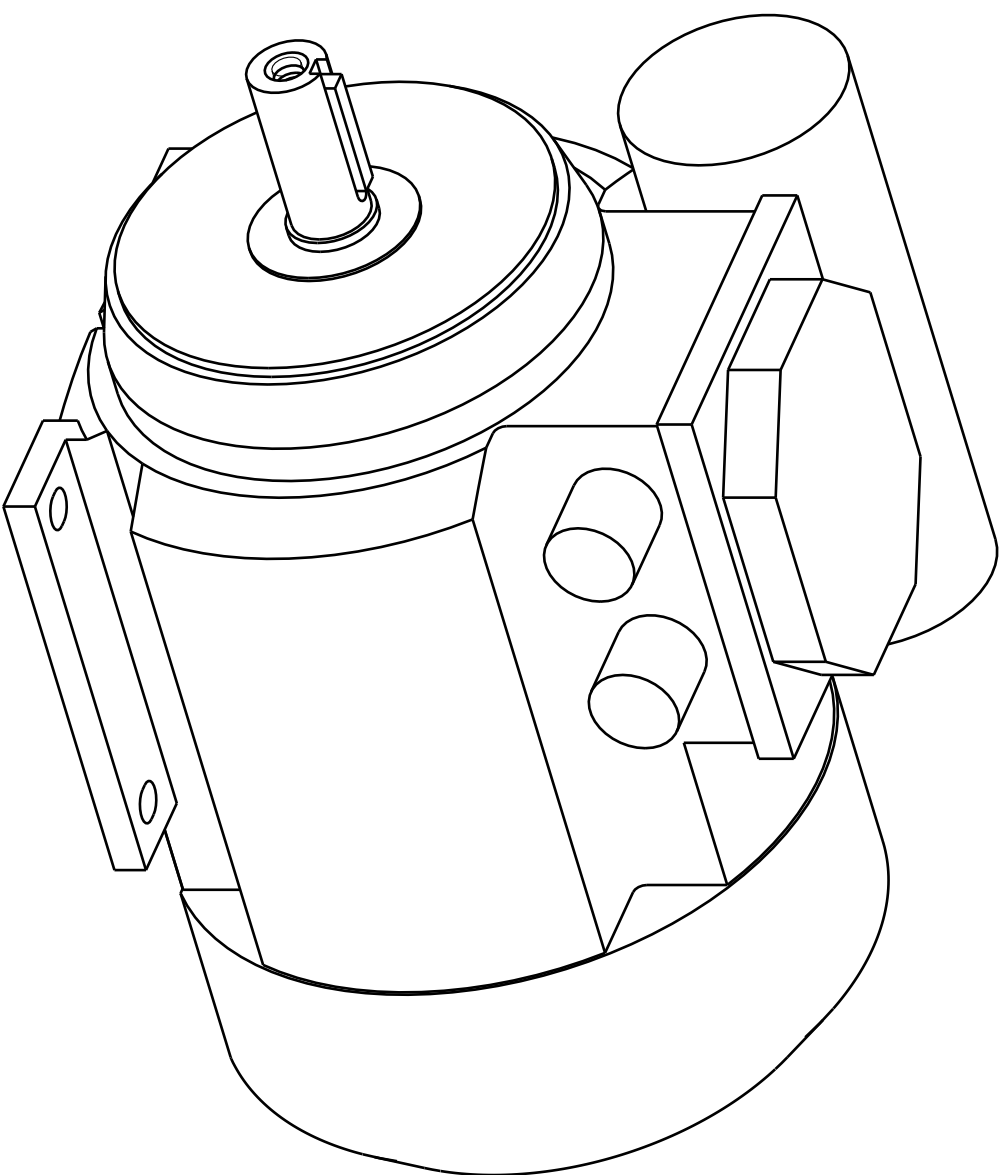


Примечание: на 1 машину деревообрабатывающую идет:
2 подшипника, 2 кольца А20 и 1 кольцо А47.

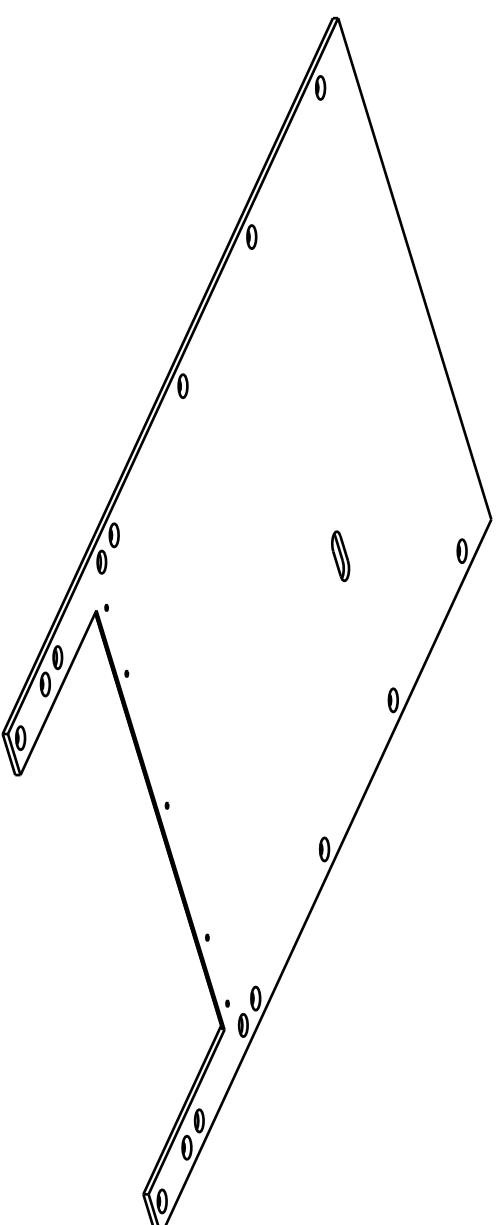
Коробка TH200.01.800



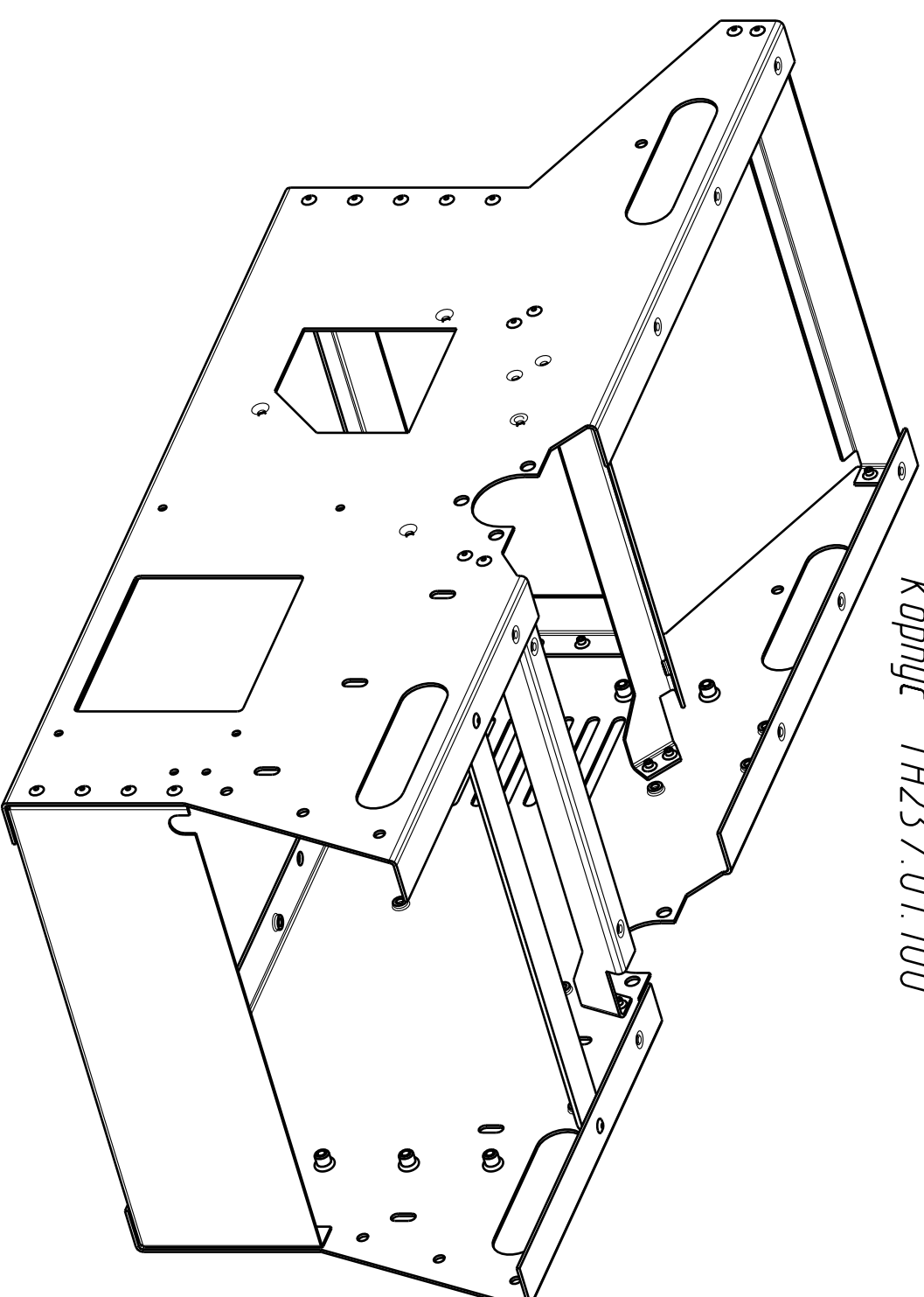
Адресная АИРЕ80С2, УЗ, 220В ИМ1081, IP54
ТУ РБ 05755950-420-93



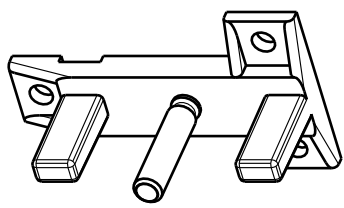
Смон TH237.01.001



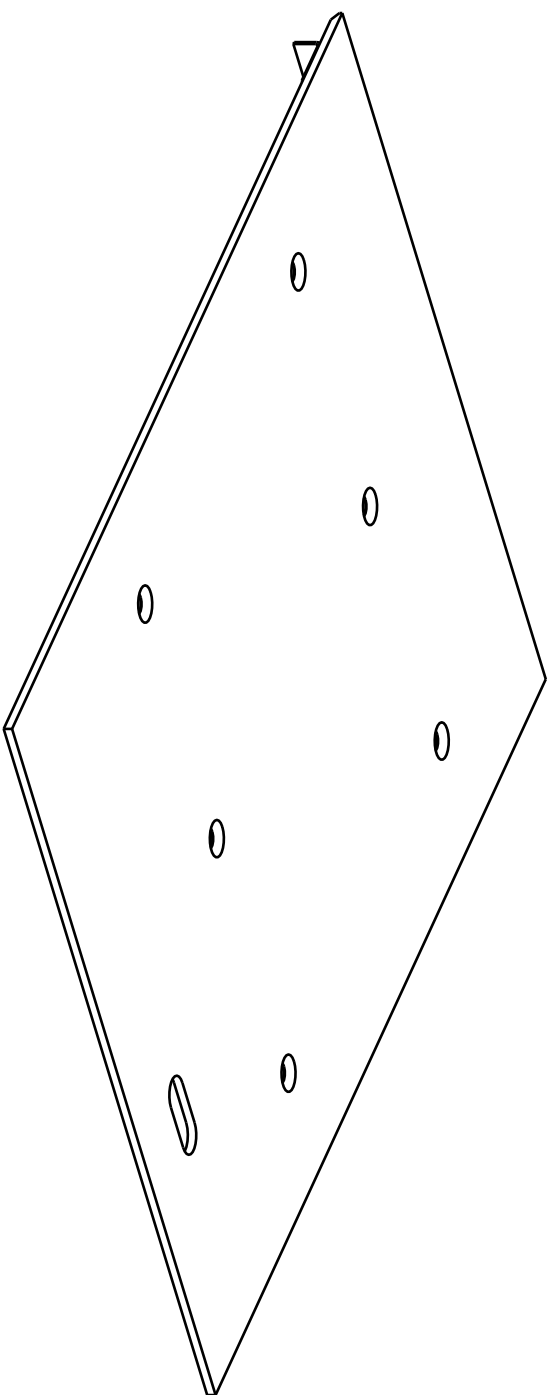
Корпус TH237.01.100



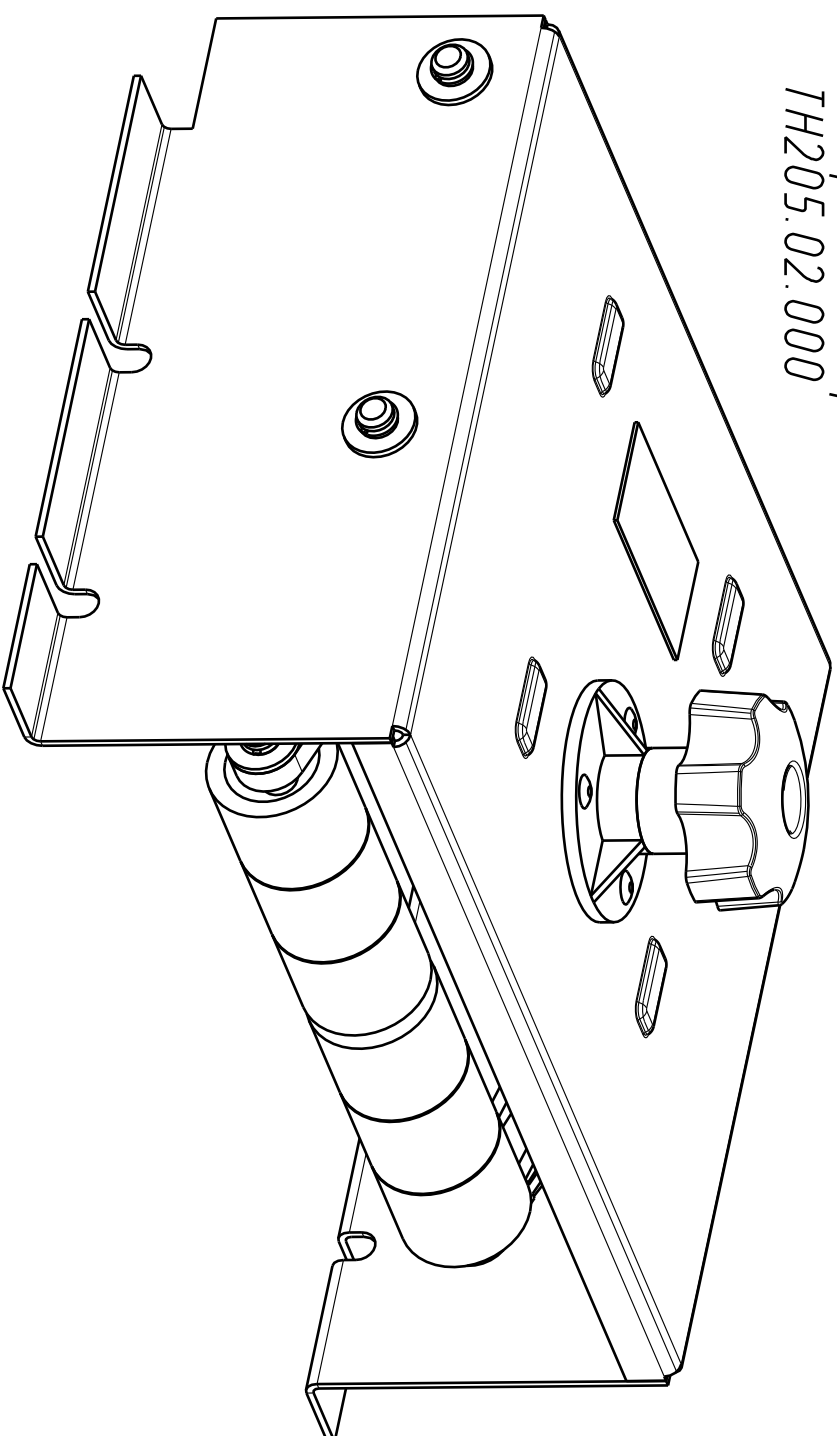
Кронштейн ТН237.01.200



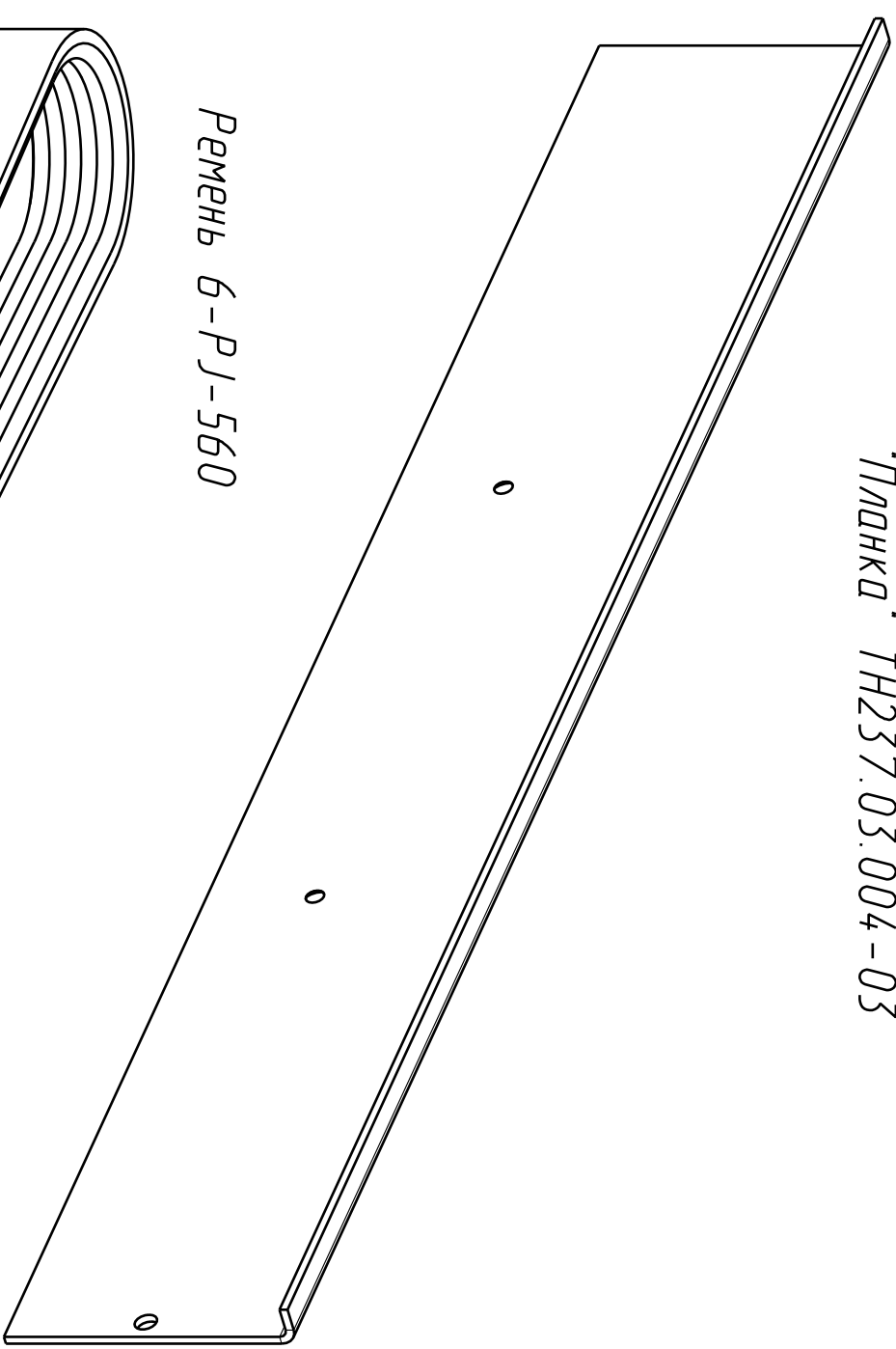
Стол ТН237.01.400



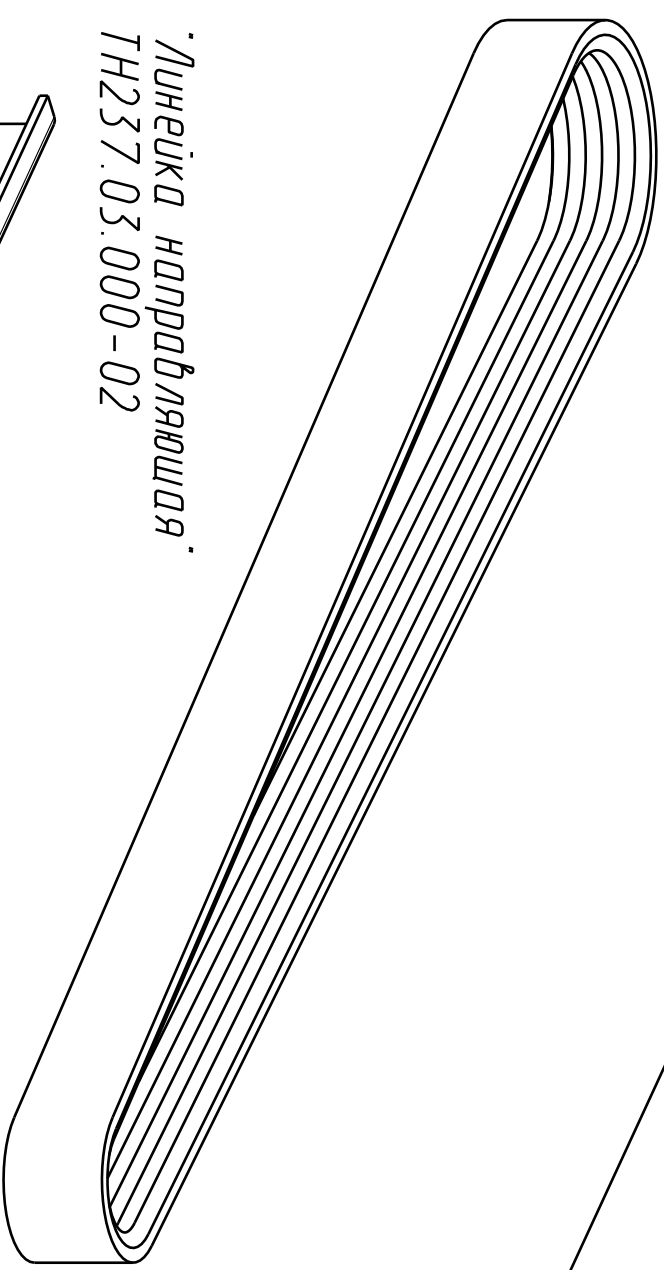
Устройство пружинное
ТН205.02.000



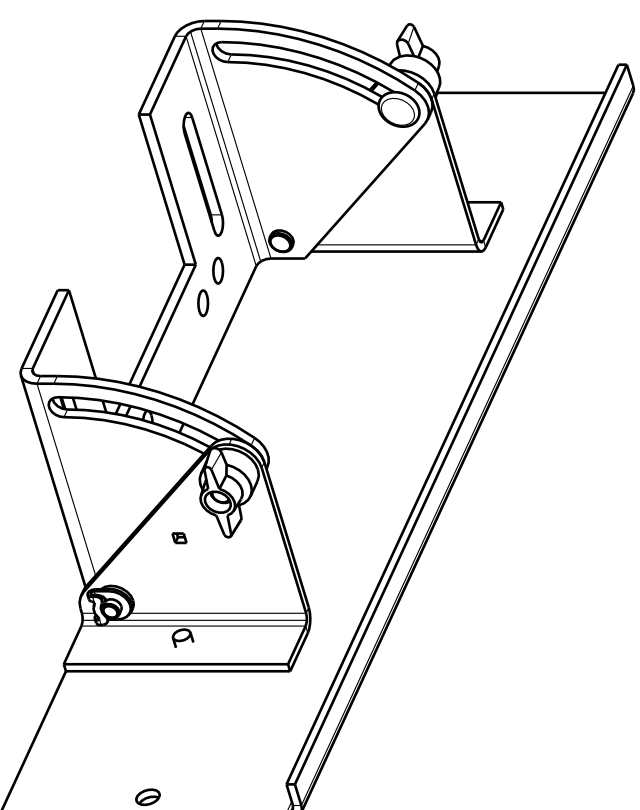
Панель ТН237.03.004-03



Ремень 6-Р1-560



Линейка направляющая
ТН237.03.000-02



Пакет метизов

Обозначение крепежа	Кол.	Примечание
Винт М4х10	8	Крепление "Встабка" ТН205.00.005 к "Плита" ТН237.00.003
Гайка М4	8	
Болт М6х20	4	Крепление "Опора" ТН205.00.011 и "Опора" ТН205.00.011-01 к доковой стенке механизма привода
Шайба 6, плоская, увеличенная	4	
Шайба 6, пружинная	4	
Винт М4х10, полукруглая головка	2	Крепление "Кожух" 1601.08А к механизму привода (защита ножевого барабана)
Шайба 4, плоская	2	
Шайба 4, пружинная	2	
Винт М6х16, потайная головка	4	
Гайка М6	4	Крепление "Плита" ТН237.00.003 к "Опора" ТН205.00.011 и "Опора" ТН205.00.011-01
Шайба 6, плоская	4	
Шайба 6, пружинная	4	
Винт М6х10, потайная головка	2	Крепление "Плита" ТН237.00.003 к "Стойка" ТН193.00.004-03 и механизму привода
Гайка М12	4	
Шайба 12, плоская	4	
Винт М8х20, полукруглая головка	4	
Шайба 8, плоская	4	Крепление "Устройство пружинное" ТН205.02.000 к механизму привода
Шайба 8, пружинная	4	
Винт М6х12, полукруглая головка	1	Крепление "Кожух" ТН193.00.008 к механизму привода
Шайба 6, плоская	1	
Шайба 6, пружинная	1	
Винт М6х16, полукруглая головка	2	Крепление "Кожух" ТН205.00.004 к механизму привода
Гайка 6	2	
Шайба 6, плоская	2	
Шайба 6, плоская	2	