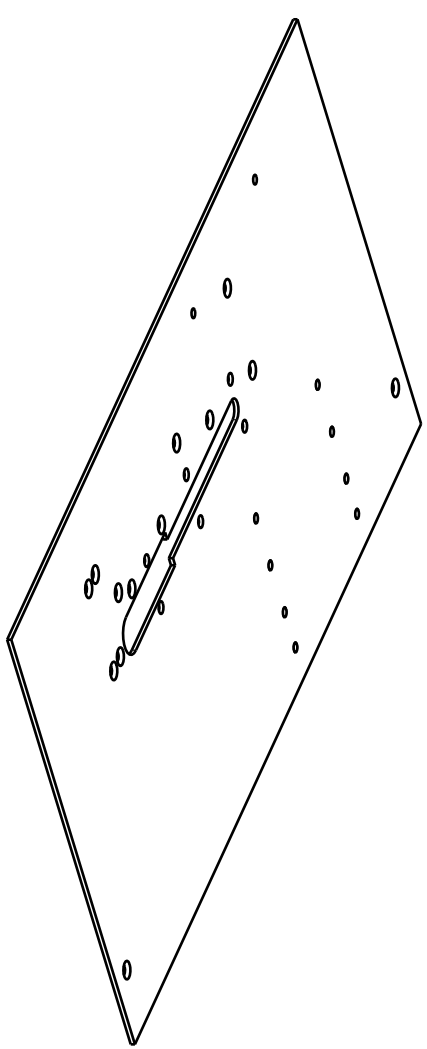


Стойка
ТН193.00.004-02



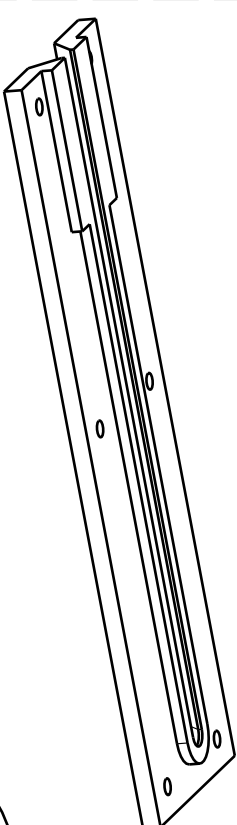
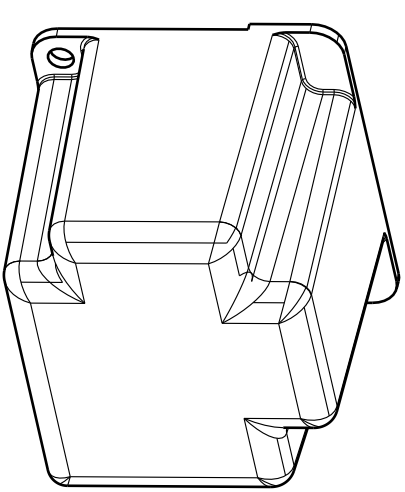
Плита
ТН193.00.003



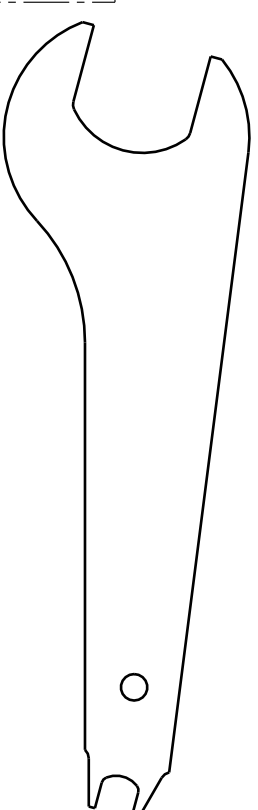
Кожух
ТН193.00.007



Кожух
ТН193.00.008



Шаблон ТН193.00.013
Примечание: размер под
шестигранник 32 мм. и 10 мм.



Нож 4901.01

Примечание:
L = 200 мм., H=26 мм., S = 3 мм.

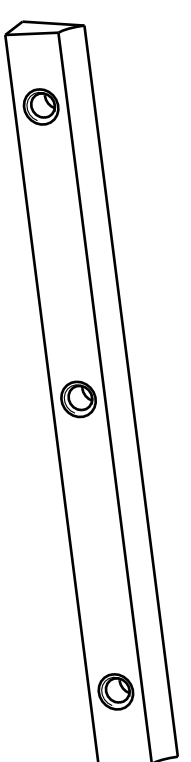
2 шт. на 1 машину



Клин 7371.01

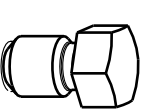
Примечание:
L = 200 мм. Резьба в отв. М8

2 шт. на 1 машину

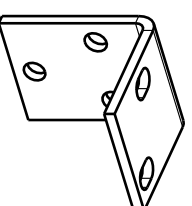


Болт специальный 7611.02
Примечание: резьба М8,
шестигранник 10 мм.

6 шт. на 1 машину



Уголок
ТН193.00.014



Примечание:
для крепления

Приспособление защитное
ТН193.02.000 к
ТН193.00.003 Плита

Пружина 7111.57

Примечание:
4 шт на 1 машину

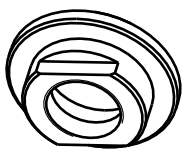


Гайка специальная 7761.03

Примечание:

Внутренняя резьба М27 х 1.5.

Размер под ключ 32 мм



Втулка 7222.01

Примечание:

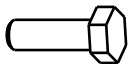
Наружная резьба: М27 х 1.5

Внутреннее отверстие:

Конус морзе В18 А17 ГОСТ 9953-82



Шайба 7851.154 Болт М8х25



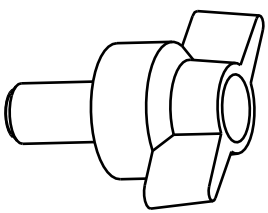
Примечание: крепление детали

Втулка 7222.01 к торцу

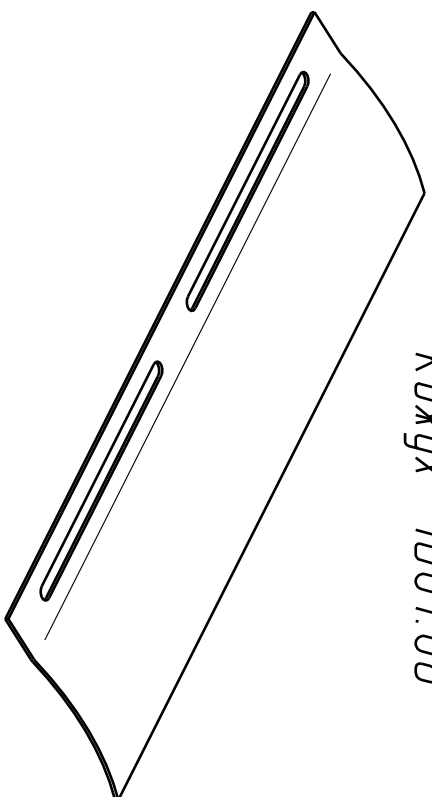
строгального барабана

Винт ТН205.05.000

Примечание: Резьба М8



Кожух 1601.08



Шкив ТН187.01.200

Примечание: устанавливается на

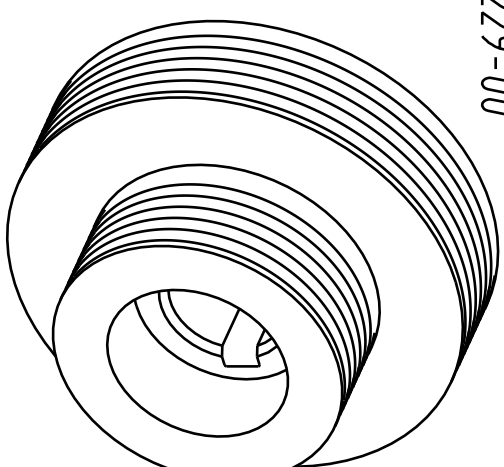
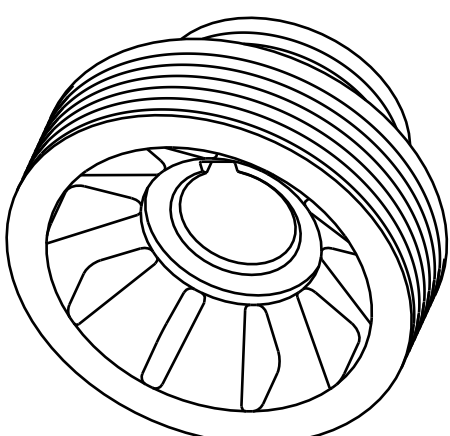
барабан ТН193.01.100

Шкив ТН187.01.300

Примечание: устанавливается на

ТН229.00.000-01

Электродвигатель АИРЕ 80В2-220-50
ИМ9401 ТН229-00

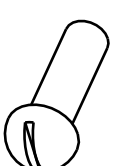
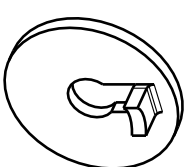


Шайба 7869.01

Винт М6х20
(подкрутная головка)

Шайба 6
(пружинная)

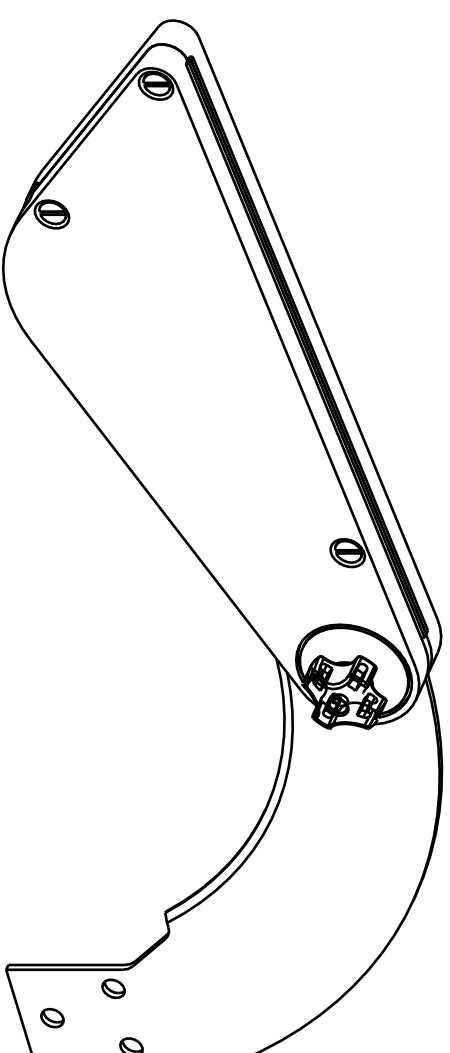
Шпонка
5х5х12



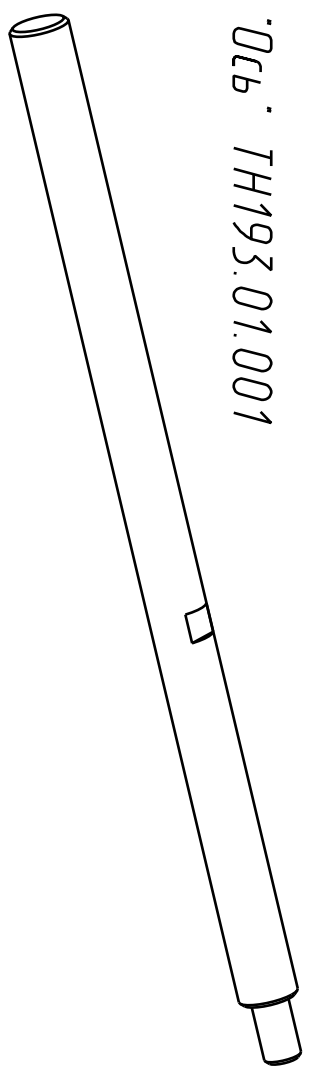
Примечание: крепление детали Шкив ТН187.01.200 и

Шкив ТН187.01.300. На 1 машину по 2 шт. каждого элемента крепежа

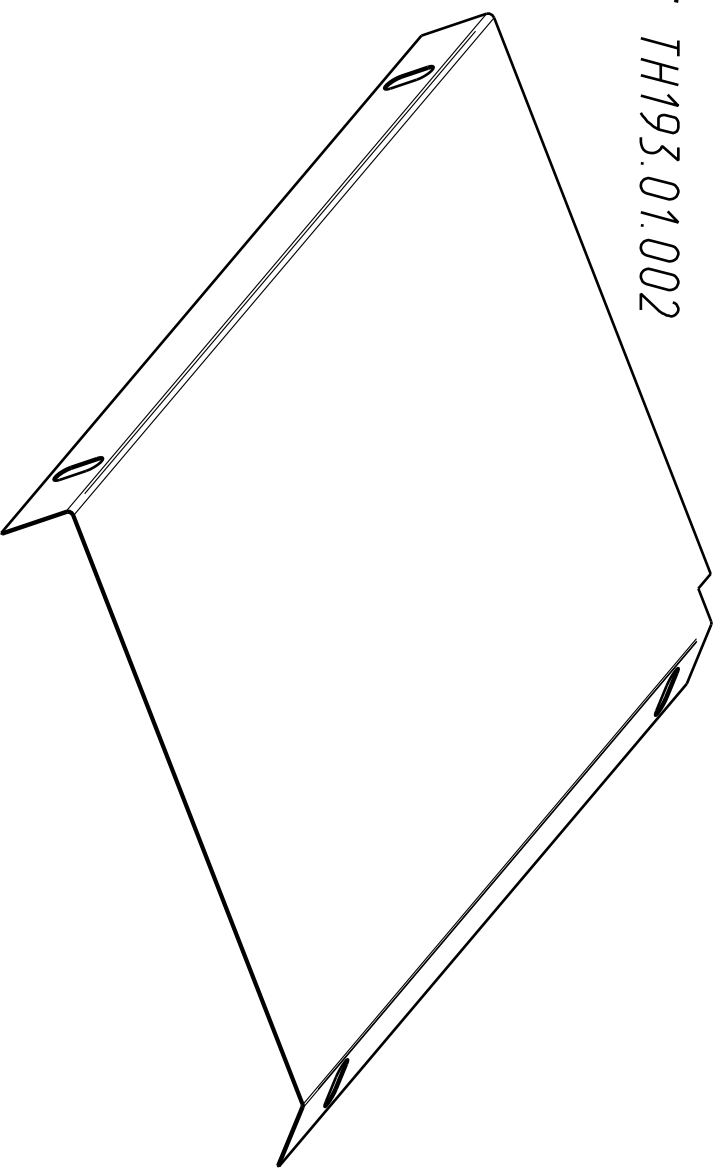
Приспособление защитное ТН193.02.000-01



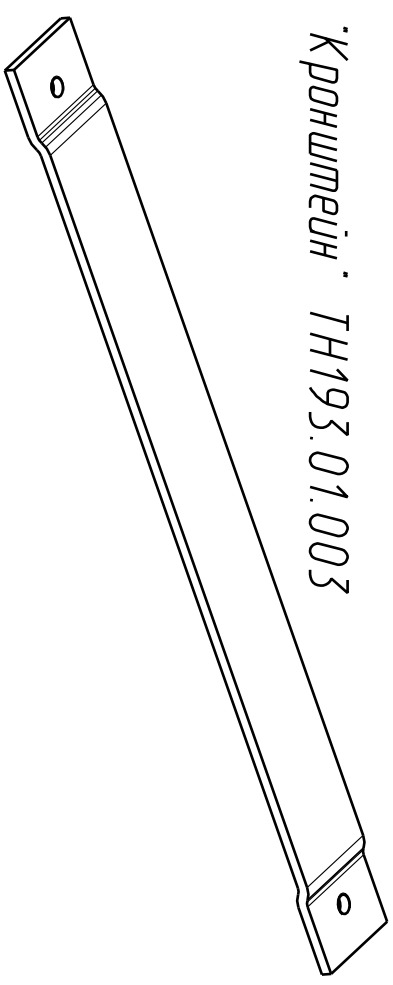
Ось ТН193.01.001



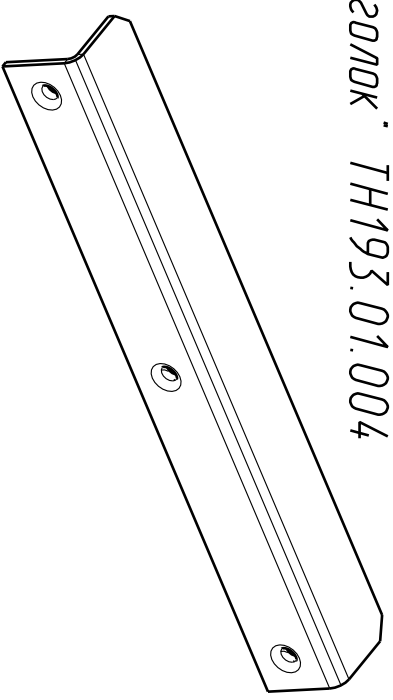
Кожух ТН193.01.002



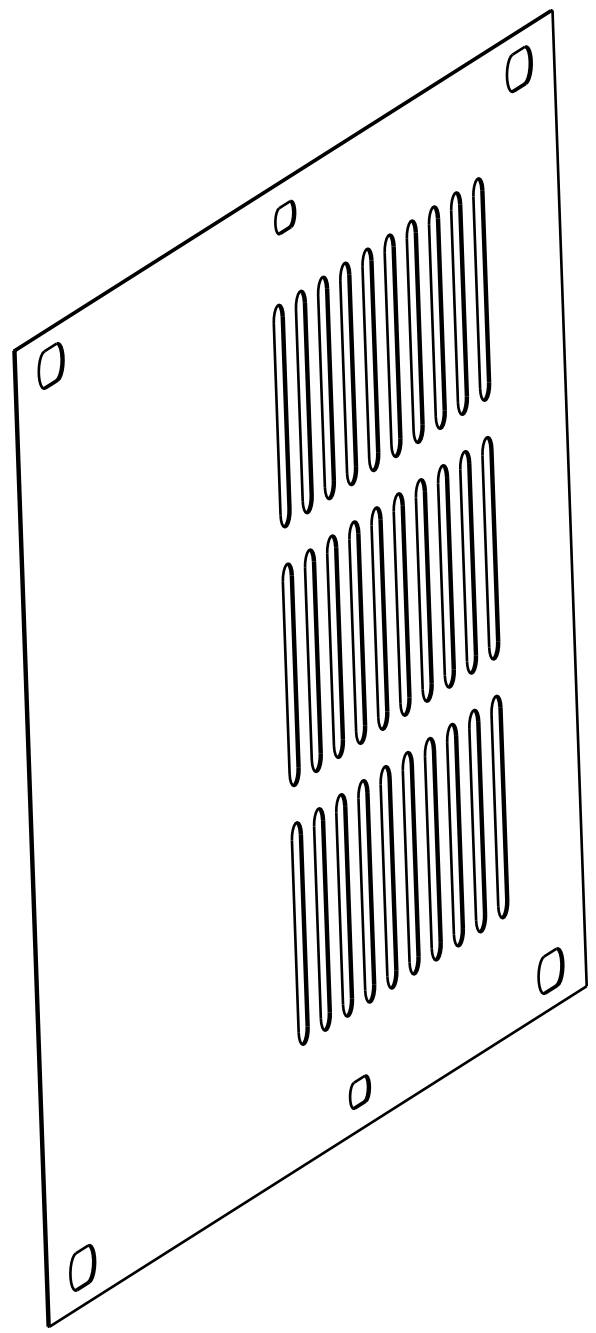
Кронштейн ТН193.01.003



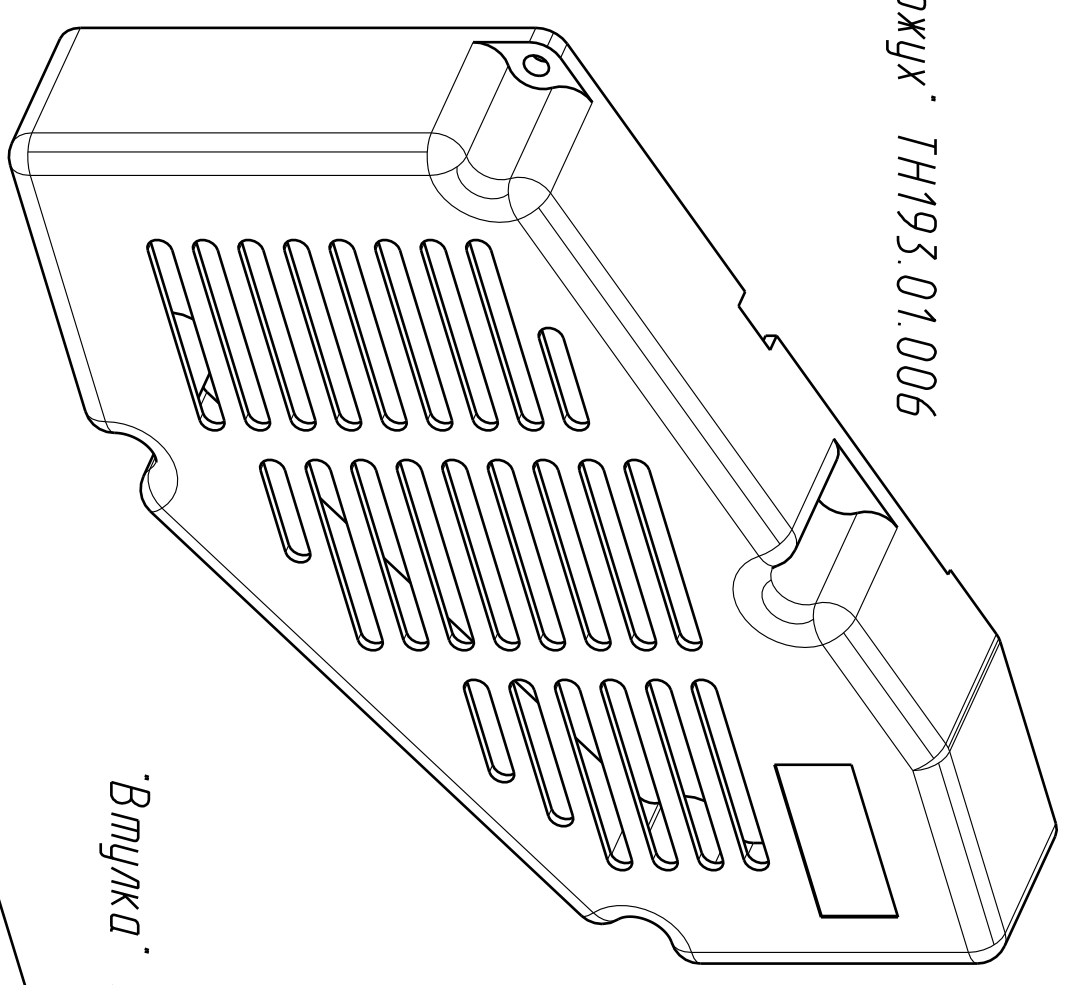
Уголок ТН193.01.004



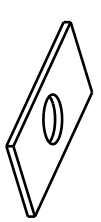
Кожух ТН193.01.005



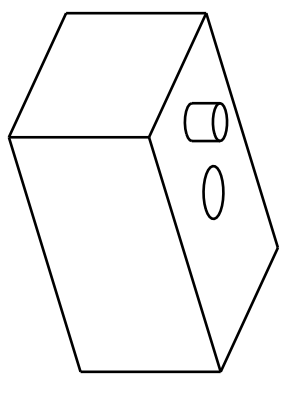
Кожух ТН193.01.006



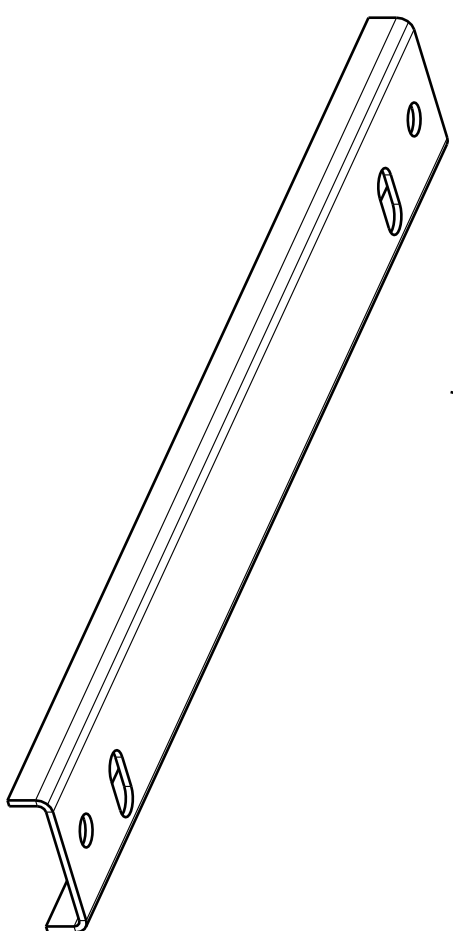
Шайба специальная 7852.01



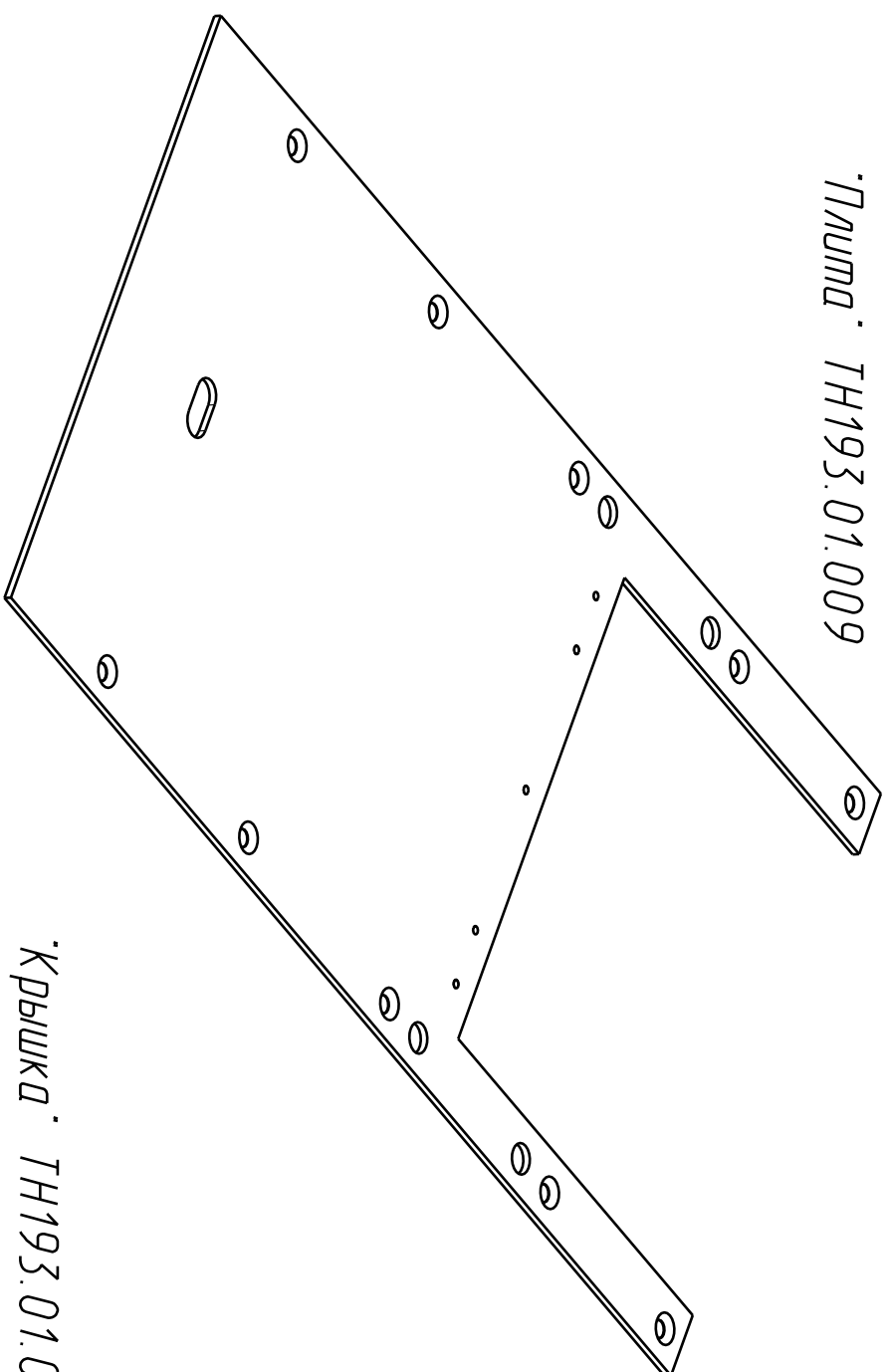
Втулка 9051.06А



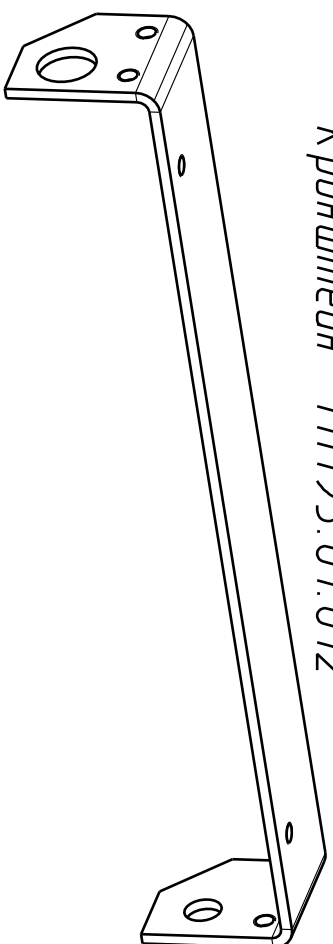
Полеречина · ТН193.01.007



Плита · ТН193.01.009



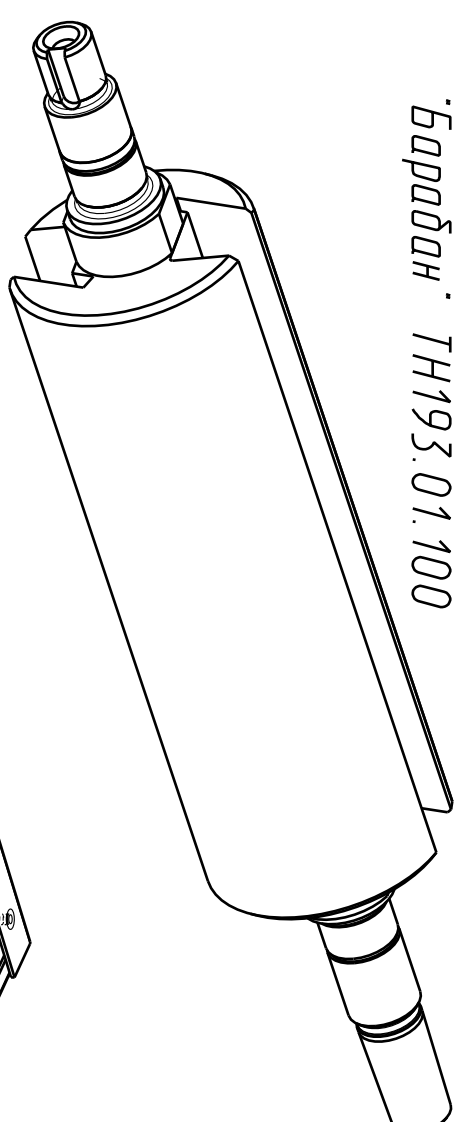
Кронштейн · ТН193.01.012



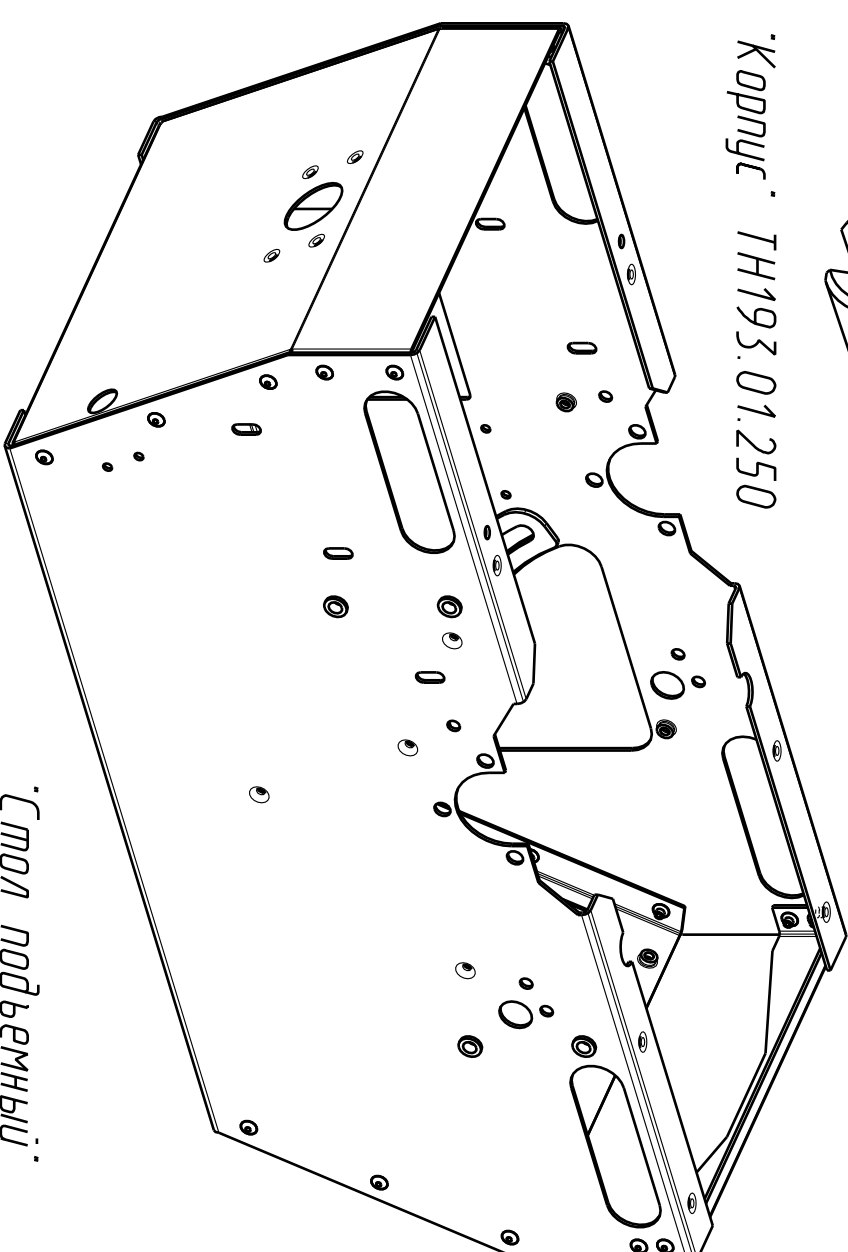
Крышка · ТН193.01.014



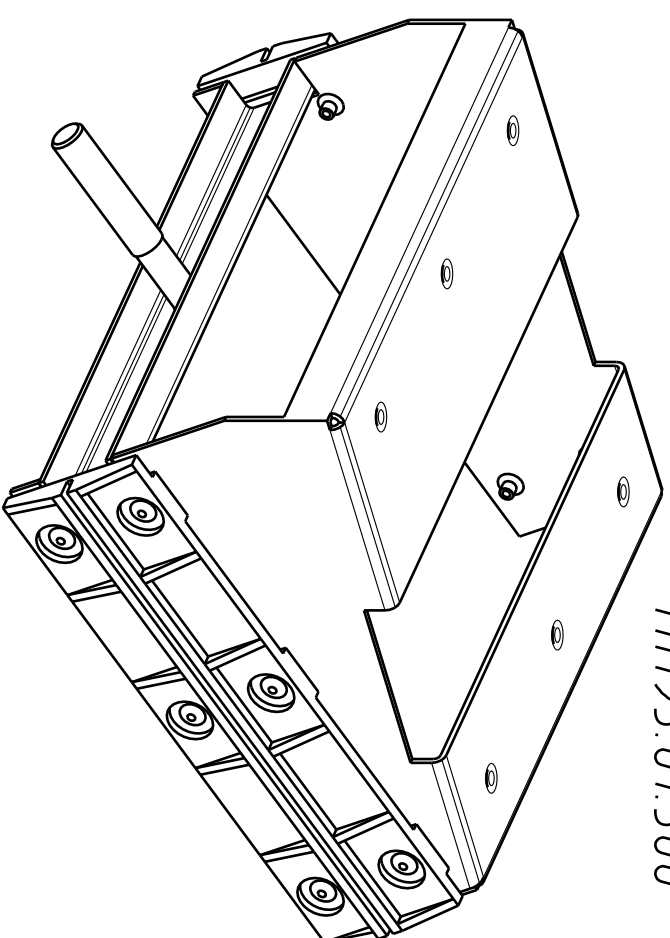
Барaban · ТН193.01.100



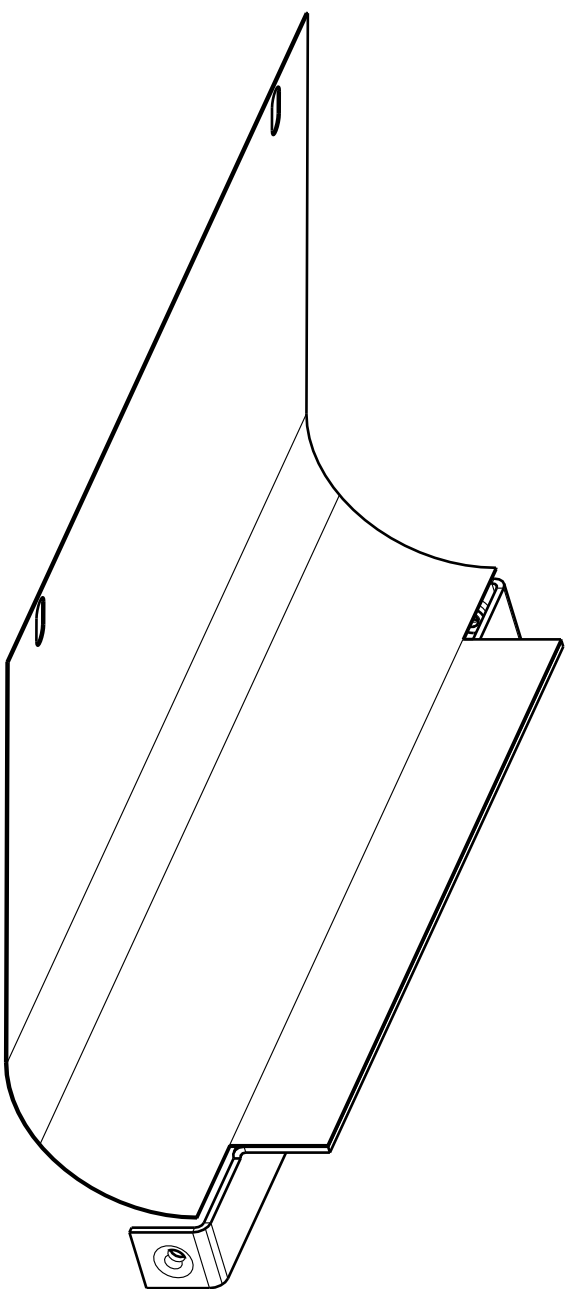
Корпус · ТН193.01.250



Стол подъемный · ТН193.01.300

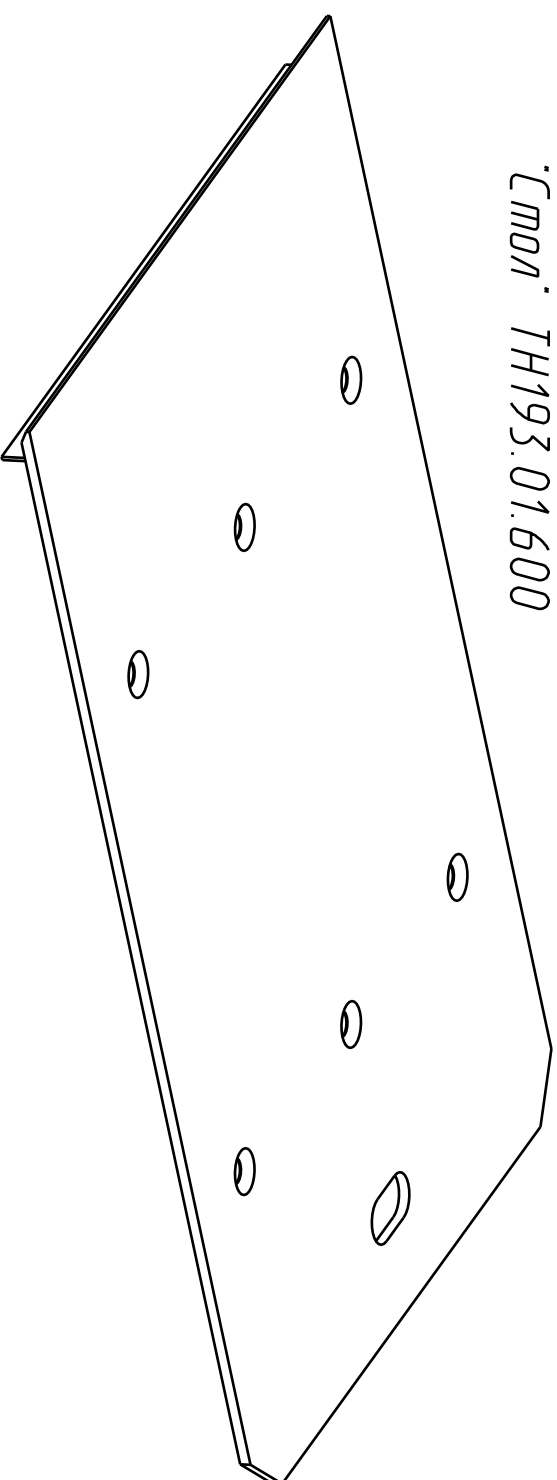


Кожух TH193.01.400

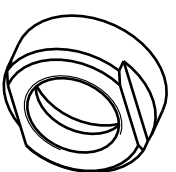


9

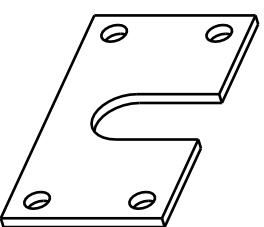
Стой TH193.01.600



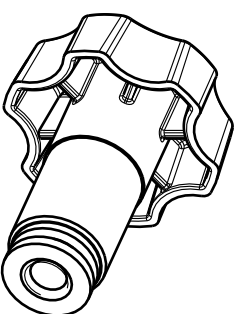
Гайка TH200.01.016



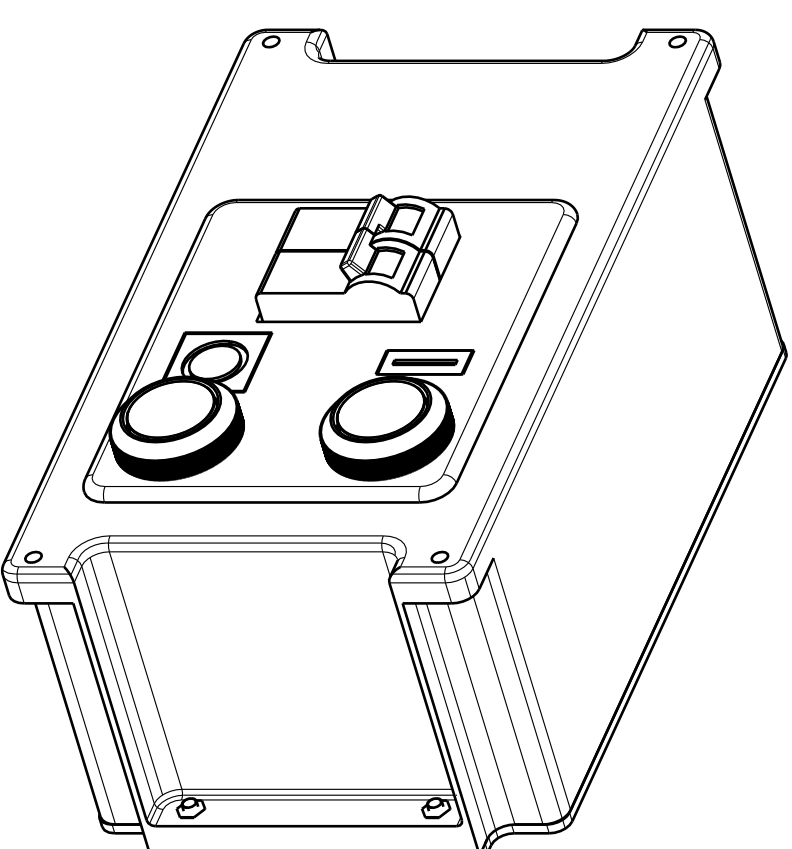
Скоба TH200.01.013



Рукоятка TH200.01.900

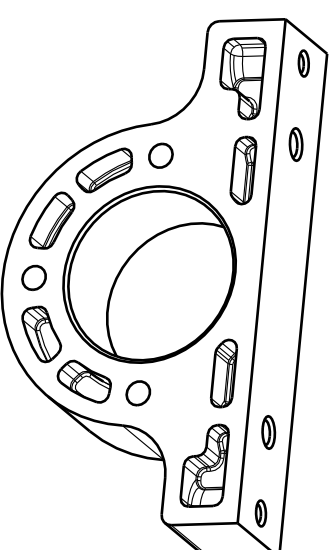


Коробка TH200.01.800-01

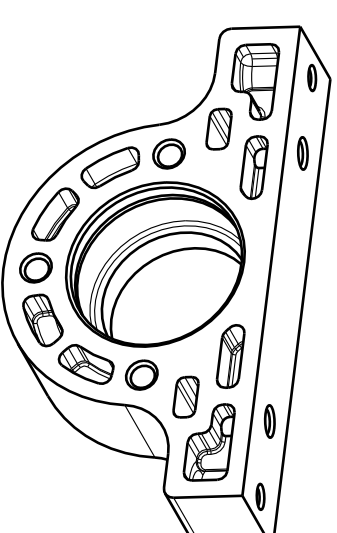


10

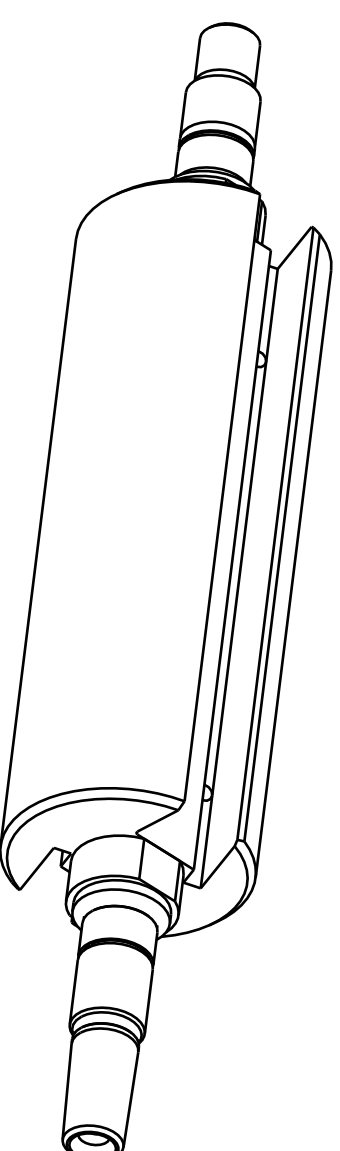
Корпус TH205.01.003



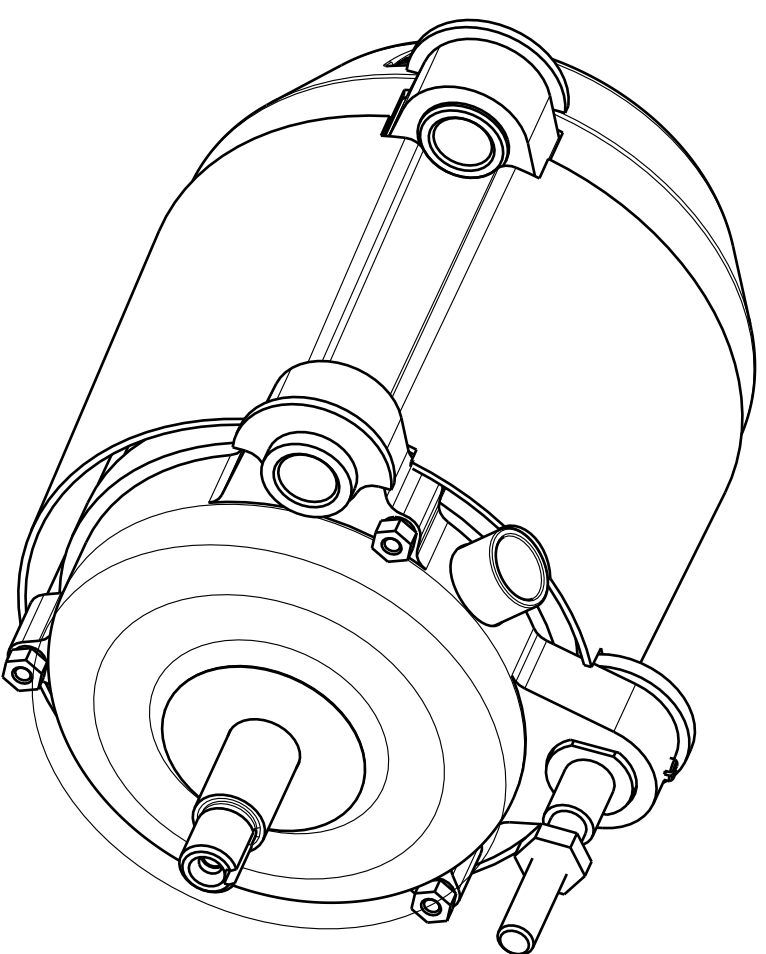
Корпус TH205.01.003-01



Баррабан TH193.01.100

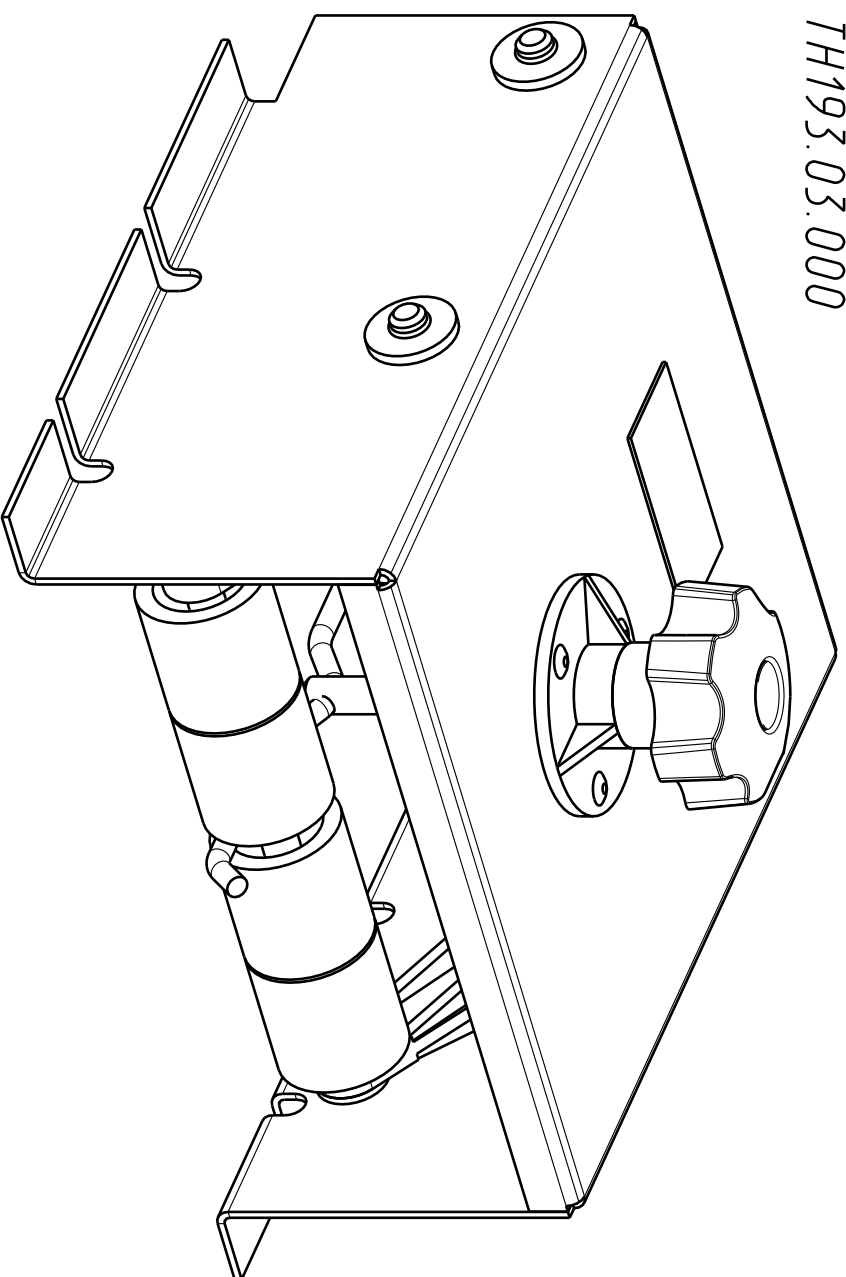


Электродвигатель АИРЕ80В2-220-50 IM9401 TH229-00
TH229.00.000-01

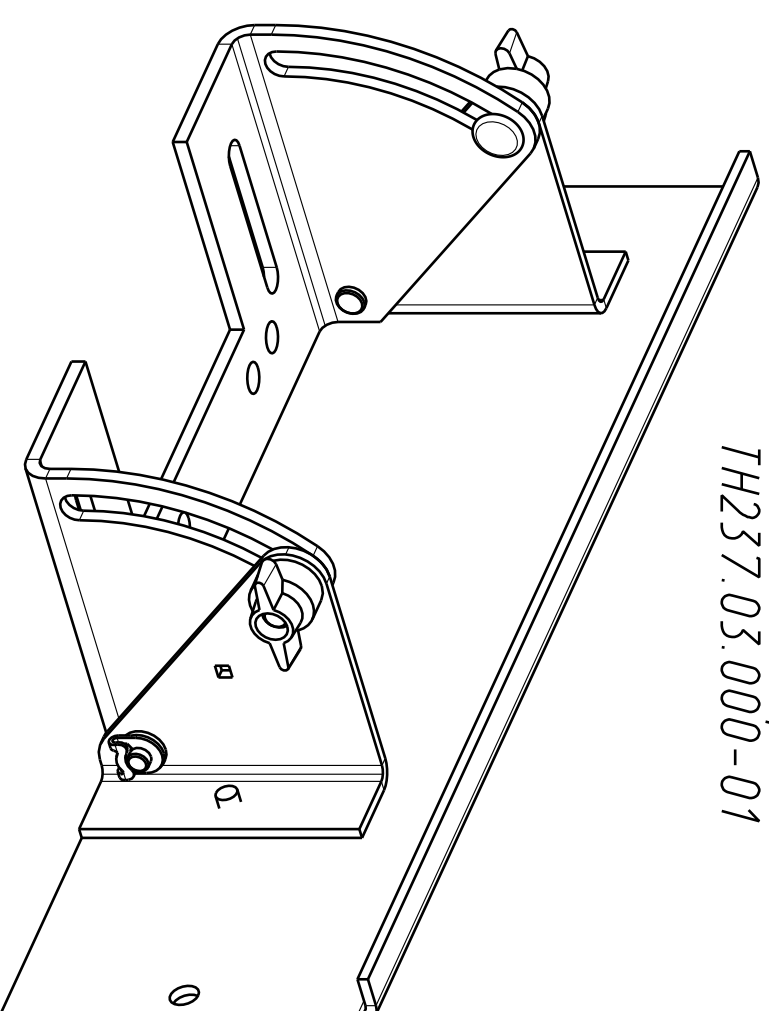


11

Устройство пружинное
TH193.03.000

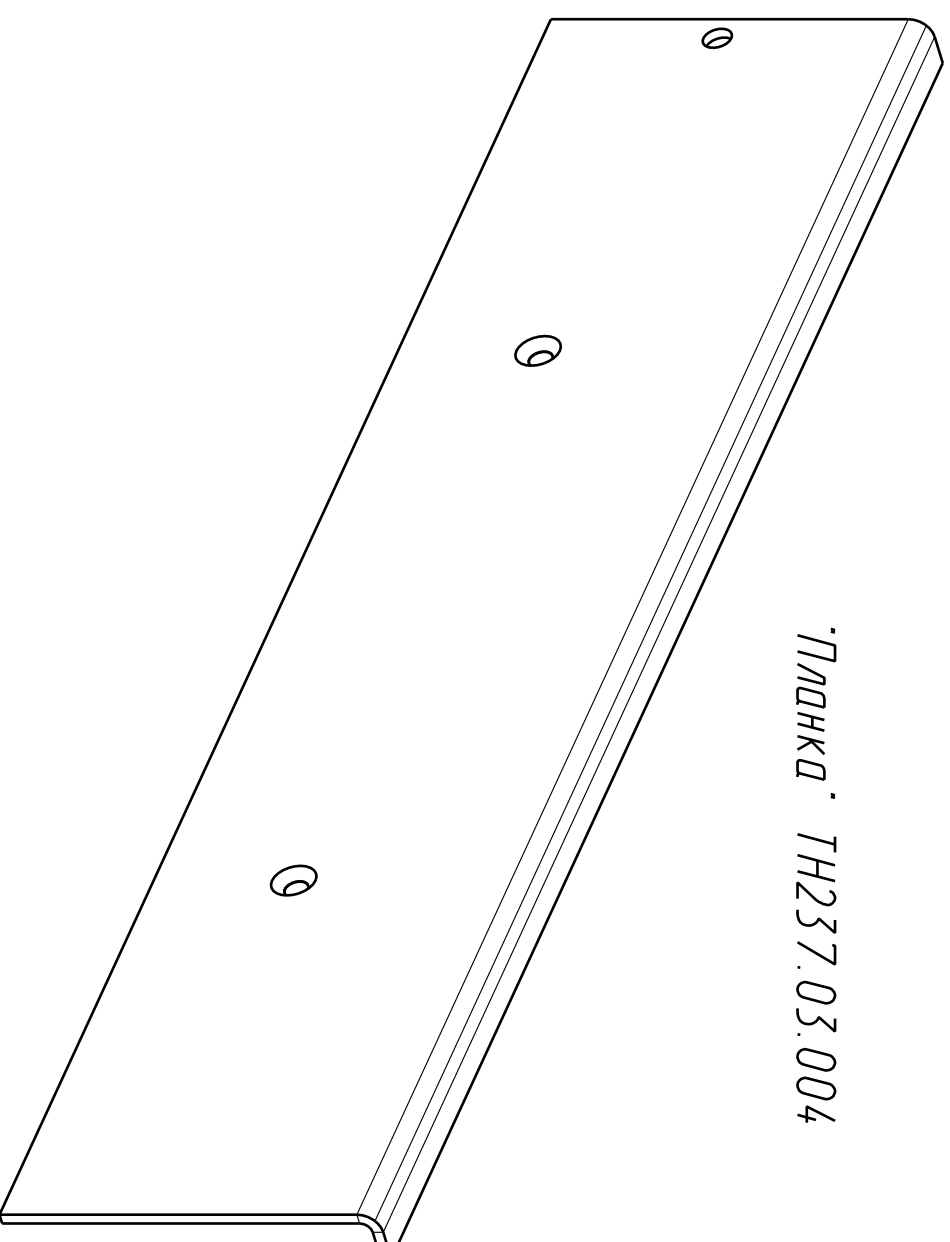


Линейка направляющая
TH237.03.000-01

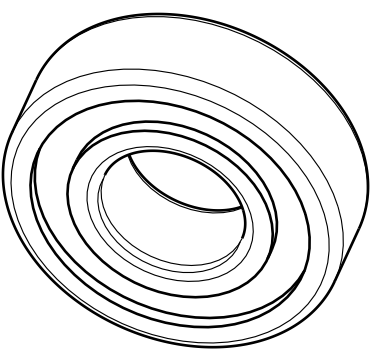


12

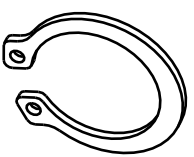
Планка TH237.03.004



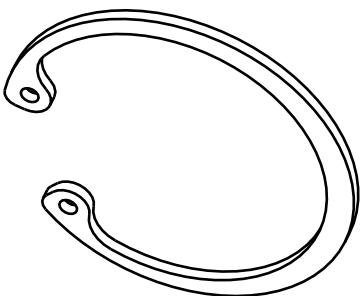
Подшипник 80204
ГОСТ 7242



Кольцо А20
ГОСТ 13942

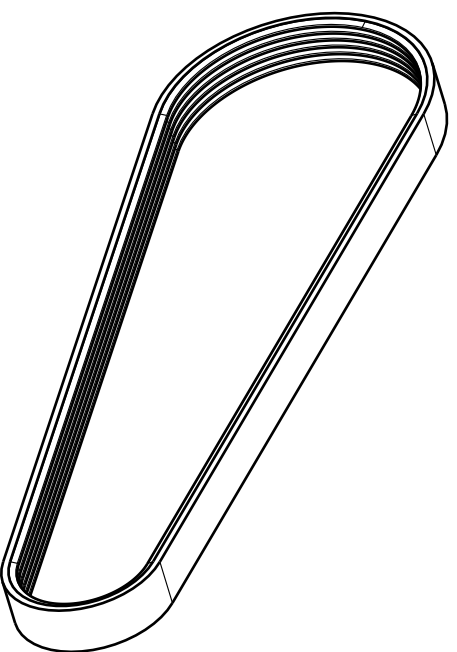


Кольцо А47
ГОСТ 13943

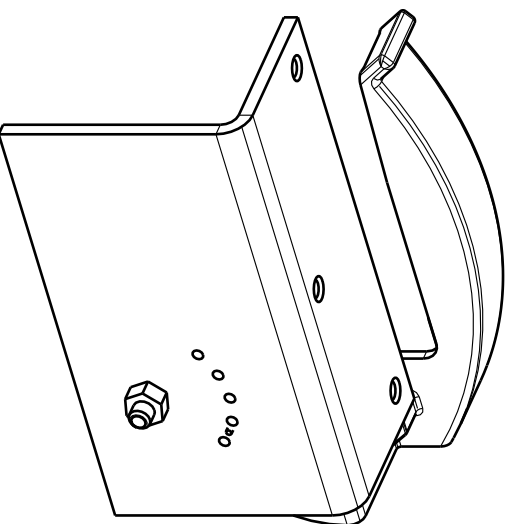


Примечание: на 1 машину деревообрабатывающую идет:
2 подшипника, 2 кольца А20 и 1 кольцо А47.

Ремень 6-Р1-560



Приспособление защитное
2200.00



Пакет метизов

Обозначение	Кол.	Примечание
Болт М6х20	4	
Шайба 6, плоская	4	Крепление Опора ТН193.00.002 и Опора ТН193.00.002-01 к механизму привода
Шайба 6, пружинная	4	
Винт М4х10, полукруглая шляпка	2	
Шайба 4, плоская	2	Крепление Кожух 1601.08 к механизму привода (защита барабана)
Шайба 4, пружинная	2	
Винт М6х16, потайная головка	4	
Гайка М6	4	Крепление Плита ТН193.00.003 к Опора ТН193.00.002 и Опора ТН193.00.002-01
Шайба 6, плоская	4	
Шайба 6, пружинная	4	
Винт М6х16, потайная головка	2	Крепление детали Приспособление защитное ТН193.02.000-01 к Плита ТН193.00.003
Гайка М6	2	
Шайба 6, плоская	2	
Шайба 6, пружинная	2	
Винт М6х16, полукруглая головка	3	Крепление Приспособление защитное ТН193.02.000-01 к Чуголок ТН193.00.014
Шайба 6, плоская	3	
Шайба 6, пружинная	3	
Винт М6х10, потайная головка	3	Крепление Приспособление защитное 2200.00 к Плита ТН193.00.003
Гайка М12	2	
Шайба 12, плоская	4	Крепление Плита ТН193.00.003 к Стойка ТН193.00.004-02
Шайба 12, плоская	2	
Винт М8х20, полукруглая головка	4	
Шайба 8, плоская	4	Крепление Устройство пружинное ТН193.03.000 к механизму привода
Шайба 8, пружинная	4	
Винт М6х12, полукруглая головка	1	
Шайба 6, плоская	1	Крепление Кожух ТН193.00.008 к механизму привода
Шайба 6, пружинная	1	