

**МИНИСТЕРСТВО ПРОМЫШЛЕННОСТИ
РЕСПУБЛИКИ БЕЛАРУСЬ
РУП ЗАВОД
"МОГИЛЕВЛИФТМАШ"**

**ЛИФТЫ ЭЛЕКТРИЧЕСКИЕ
ГРУЗОВЫЕ**

Руководство по эксплуатации
ГВ1025.00.00.000 РЭ

1106 - 186. 16730 - 12.000000 - 12.000000 - 12.000000 - 12.000000 - 12.000000 - 12.000000 - 12.000000 - 12.000000 - 12.000000

ГВ1025.00.00.000 РЭ

СОДЕРЖАНИЕ

СОДЕРЖАНИЕ	3
ВВЕДЕНИЕ	4
1 Описание и работа	5
1.1 Описание и работа лифта	5
1.1.1 Назначение лифта	5
1.1.2 Состав, устройство и работа лифта	6
1.1.3 Инструмент и принадлежности	7
1.1.4 Маркировка, пломбирование и упаковка	7
1.2 Описание и работа составных частей лифта	8
1.2.1 Лебедка	8
1.2.2 Кабина. Подвеска балансирная	8
1.2.3 Ловители	9
1.2.4 Дверь кабины. Привод двери.	10
1.2.5 Дверь шахты	11
1.2.6 Противовес. Направляющие. Ограничитель скорости. Натяжное устройство.	
Конечный выключатель. Оборудование прямка. Шунты и выключатели	12
2 Использование по назначению	14
2.1 Подготовка к работе	14
2.2 Порядок работы	14
2.2.1 Порядок пользования	14
2.2.2 Перечень возможных неисправностей	15
2.2.3 Меры безопасности при работе лифта	16
2.3 Действия в экстремальных условиях	17
3 Эксплуатация. Обслуживание. Требования к безопасности лифта при эксплуатации	18
3.1 Общие указания	18
3.2 Меры безопасности	18
3.3 Инструкция эксплуатационная специальная	18
3.4 Техническое освидетельствование. Оценка соответствия лифта нормативным требованиям	19
3.5 Методика безопасной эвакуации людей из кабины	20
3.6 Средний и капитальный ремонт лифтового оборудования	20
4 Хранение и транспортирование	21
5 Монтаж, пуск, регулирование и обкатка	22
5.1 Общие указания	22
5.2 Меры безопасности	22
5.3 Подготовка оборудования лифта к монтажу	22
5.4 Инструкция по монтажу	23
5.5 Инструкция по пуску, регулированию и обкатке лифта	25
5.6 Проверка после проведения пуско-наладочных работ	29
6 Вывод лифта из эксплуатации перед утилизацией и утилизация лифта	30
Приложение А. Перечень возможных неисправностей	30б
Приложение Б. Перечень проверок ежемесячного осмотра лифта	34
Приложение В. Общая инструкция по техобслуживанию лифтов	36
Приложение Г. Таблица смазки	39
Приложение Д. Перечень стандартного инструмента, приспособлений	40
Приложение Д.1. Нормы браковки стальных канатов	40а
Приложение Д.2. Правила пользования лифтом	40в
Приложение Д.3. Перечень быстроизнашивающихся деталей	40д
Приложение Е. Рисунки	41
Приложение И. Ссылочные нормативные документы	54
Лист регистрации изменений	55

Введение

Настоящее руководство содержит сведения по устройству и работе грузовых лифтов грузоподъемностью 1000 кг с автоматическими дверями, а также указания, необходимые для правильного их монтажа, наладки, эксплуатации и технического обслуживания.

Руководство по эксплуатации предназначено для обслуживающего персонала и специалистов, аттестованных в порядке, установленном национальными нормативными правовыми актами, регламентирующими требования безопасности к конструкции (устройству) и установке лифтов.

При монтаже и эксплуатации лифтов, кроме настоящего руководства, необходимо руководствоваться следующими документами:

- эксплуатационной документацией, поставляемой с лифтом;
- национальными правовыми актами, регламентирующими требования безопасности к конструкции и установке лифтов;
- правилами устройства и эксплуатации электроустановок (ПУЭ);
- строительными нормами и правилами СНиП;
- ГОСТ 22845 "Лифты электрические пассажирские и грузовые. Правила организации, производства и приемки монтажных работ";
- ГОСТ 12.3.032 "Работы электромонтажные. Общие требования безопасности";
- положениями и инструкциями, действующими в организациях, выполняющих работы по монтажу, наладке, эксплуатации и техническому обслуживанию лифтов;

Конструкция лифта постоянно совершенствуется, поэтому отдельные узлы и детали могут несколько отличаться от описанных в инструкции.

Описание электропривода и автоматики издается отдельным документом и входит в комплект сопроводительной документации, поставляемой с лифтом.

1. Описание и работа

1.1 Описание и работа лифта

1.1.1 Назначение лифта

Лифт грузовой предназначен для транспортирования грузов в складских, торговых и других зданиях, в сопровождении ответственного лица при этом, вес и габариты груза не должны превышать номинальную грузоподъемность лифта и не повреждать оборудование и отделку кабины.

Лифт не предназначен для работы:

- в зданиях и помещениях, отнесенных к категориям А и Б по взрывопожарной и пожарной опасности национальных норм в области пожарной опасности;
- в помещениях с агрессивными парами или газами, вызывающими коррозию;
- в условиях конденсации влаги в шахте или машинном помещении, выпадения инея или образования льда на оборудовании.

Предельные значения климатических факторов окружающей среды для машинного помещения и шахты лифтов составляют:

- предельная температура воздуха для исполнения УХЛ4 в машинном помещении от плюс 40°C до плюс 5°C, в шахте от плюс 40°C до плюс 1°C;
- предельная температура воздуха для исполнения О4 в машинном помещении от плюс 55°C до плюс 5°C, в шахте от плюс 55°C до плюс 1°C;
- верхнее значение относительной влажности воздуха для исполнения УХЛ4 не более 80 % при температуре плюс 25°C;
- верхнее значение относительной влажности воздуха для исполнения О4 не более 98 % при температуре плюс 35°C;

Лифт рассчитан на установку их на высоте не более 2000 м над уровнем моря. При эксплуатации лифта на высоте над уровнем моря от 1000 до 2000 м число включений в час снижается на 1 % на каждые 100 м. Установка лифта в зданиях и сооружениях, расположенных в районах с интенсивностью сейсмического воздействия 7 – 9 баллов, допускается с выполнением дополнительных мероприятий.

Назначенный срок службы лифта 25 лет. По окончании назначенного срока службы лифта проводится его диагностика и обследование в соответствии с порядком, установленным органами технического надзора за безопасной эксплуатацией лифтов.

Нов. -186.16730-12 Служб 20.12.12 Шонинского

1.1.2 Состав, устройство и работа лифта

Лифт состоит из составных частей, размещенных в шахте и машинном помещении

Машинное помещение и шахту лифта образуют строительные конструкции здания (кирпичная кладка, бетонные блоки и т.д.).

Основными составными частями лифта являются: лебедка, кабина, противовес, направляющие кабины и противовеса, двери шахты, ограничитель скорости, узлы и детали приямка, электрооборудование и электроразводка.

Общий вид и кинематическая схема лифта показаны на рисунках Е.1.

Транспортировка грузов и пассажиров производится в кабине 1, которая перемещается по вертикальным направляющим 2.

Передвижение кабины 1 и противовеса 3 осуществляется лебедкой 4, установленной в машинном помещении, с помощью тяговых канатов 5. Там же размещены ограничитель скорости 6, устройство управления 7, вводное устройство 8.

В нижней части шахты (приямке) расположено натяжное устройство каната ограничителя скорости, связанное посредством каната 9 с ограничителем скорости 6, а также буферные устройства кабины 10 и противовеса 11.

Для входа в кабину и выхода из нее шахта по высоте имеет ряд проемов, закрытых дверьми шахты 12. Открывание и закрывание дверей производится автоматически с помощью привода, установленного на кабину. Двери шахты открываются только тогда, когда кабина находится на данном этаже. В случае отсутствия кабины на этаже, открывание двери шахты снаружи возможно только специальным ключом.

Составные части лифта в строительной части здания размещаются в определенной зависимости относительно друг друга, обеспечивающей их согласованное взаимодействие.

Общий принцип работы лифта следующий:

При нажатии кнопки вызывного аппарата 13 (рисунок Е.1) в устройство управления лифтом подается электрический сигнал (вызов). Если кабина находится на остановке, с которой поступил вызов, открываются двери кабины и шахты на данной остановке. Если кабина отсутствует, то подается команда на ее движение. В обмотку электродвигателя лебедки и в катушку электромагнита тормоза подается напряжение, колодки тормоза разжимаются и ротор электродвигателя начинает вращаться, обеспечивая с помощью червячного редуктора вращение канатоведущего шкива, который за счет сил трения приводит в движение кабину и противовес посредством тяговых канатов.

При подходе кабины к нужному этажу устройство управления лифтом переключает электродвигатель лебедки на работу с пониженной частотой вращения ротора. Скорость движения кабины снижается, и в момент, когда порог пола кабины совместится с уровнем порога двери шахты, кабина останавливается, включается в работу привод дверей, двери кабины и двери шахты открываются.

При нажатии на кнопку приказа кнопочного поста, расположенного в кабине, закрываются двери кабины и шахты и кабина отправляется на этаж, кнопка приказа которого нажата.

По прибытии на требуемый этаж и выхода пассажиров двери закрываются, и кабина стоит на остановке до тех пор, пока не будет вновь нажата кнопка любого вызывного аппарата.

В режим транспортирования грузов «ПОГРУЗКА» лифт переходит (и выходит) из режима «Нормальная работа» по сигналу от спецключа, установленного в кнопочном посту кабины.

В этом режиме:

- ранее зарегистрированные приказы и вызовы отменяются;
- закрытие дверей и движение кабины должно начинаться после регистрации приказа;
- вызовы регистрироваться и выполняться не должны.

Для исключения перегрузки кабины, лифт оборудован устройством, предотвращающим движение кабины при размещении в ней груза массой, превышающей номинальную грузоподъемность лифта на 10%, но не менее чем на 75 кг. При этом в кабине включается сигнал «Лифт перегружен». Данное устройство размещается на тяговых канатах в зоне подвески балансирной.

1.1.3 Инструмент и принадлежности

Для выполнения работ по монтажу и техническому обслуживанию лифт комплектуется необходимым специальным инструментом и приспособлениями.

В комплект вспомогательного оборудования входят:

- струбцина – предназначена для зажима канатов на канатоведущем шкиве лебедки в тех случаях, когда требуется увеличить сцепление канатов со шкивом;
- ключ специальный для открывания дверей шахты – используется обслуживающим персоналом для открывания двери шахты с этажной площадки;
- ключ двухштырьковый – предназначен для монтажа и демонтажа кнопочного поста в кабине и вызывных постов на этажных площадках;
- ключ торцевой – предназначен для демонтажа тормозной полумуфты лебедки.

Перечень необходимого стандартного инструмента и приспособлений (в комплект поставки не входит) приведен в таблице Д.1.

1.1.4 Маркировка, пломбирование и упаковка

Маркировка лифта производится заводом-изготовителем в соответствии с требованиями ГОСТ 22011, маркировка тары с грузом – в соответствии с требованиями ГОСТ 14192.

Наиболее ответственные узлы, обеспечивающие безопасную эксплуатацию лифта, после регулировки и испытания пломбируются на заводе-изготовителе. Снимать пломбу, разбирать или регулировать такие узлы в течении гарантийного срока ЗАПРЕЩАЕТСЯ.

Оборудование лифта поставляется заводом-изготовителем, упакованным в ящики и транспортные пакеты. Схемы строповки приведены на рисунке Е.10.

НОВ - 186.16730 - 12 Сопут 20.12.12 ШИОН ЗЕТУ СУ ПА.И.И.И.И.

1.2 Описание и работа составных частей лифта

1.2.1 Лебедка

Лебедка установлена в машинном помещении лифта и предназначена для приведения в движение кабины и противовеса.

Основными составными частями лебедки (Рисунок Е.2) являются: редуктор 1, тормоз 2, рама 3, двигатель 4, канатоведущий шкив 5, кожух защитный 6.

Все элементы лебедки смонтированы на раме, которая опирается на балки машинного помещения, при нижнем машинном помещении лебедка крепится к полу посредством анкерных болтов.

Редуктор червячный цилиндрический предназначен для уменьшения частоты вращения с одновременным увеличением крутящего момента на выходном валу.

Уровень масла контролируется жезловым маслоуказателем. Слив масла производится через отверстие в нижней части корпуса, закрытое пробкой.

Тормоз колодочный, нормально-замкнутого типа предназначен для остановки и удержания в неподвижном состоянии кабины лифта при неработающем двигателе лебедки.

Тормоз состоит из электромагнита 7, рычагов 8 с закрепленными на них фрикционными накладками. Необходимый тормозной момент создается пружинами 9. Регулировку тормозного момента производить изменение установочной длины пружин 9 на одинаковую величину с двух сторон тормоза. Для ручного растормаживания необходимо зацепы пластин рукоятки 10 установить в углубление, расположенные на верхних частях тормозных рычагов. Прикладывая усилие на рукоятку растормаживая вниз, произвести разжим рычагов. Усилие, прикладываемое к устройству должно быть не более необходимого для разжатия тормозных рычагов лебедки.

Двигатель асинхронный двухскоростной с короткозамкнутым ротором крепится к корпусу редуктора с помощью фланцевого соединения. В обмотку статора вмонтированы датчики температурной защиты.

Канатоведущий шкив преобразует вращательное движение в поступательное движение тяговых канатов за счет силы трения, возникающей между канатом и ручьями шкива под действием силы тяжести кабины и противовеса.

1.2.2 Кабина. Подвеска балансирная

Кабина предназначена для размещения и транспортирования в ней грузов, или пассажиров. Кабина (Рисунок Е.3) состоит из каркаса 1, купе 2, пола 3, дверей кабины с приводом 4, ловителей и электрооборудования. На потолке купе со стороны противовеса устанавливаются перила 5, к которым крепится кнопочный пост ревизии и другие аппараты в соответствии со схемой электрической соединений. Каркас является силовой частью конструкции и состоит из верхней и нижней балок, связанных между собой стояками.

Купе кабины состоит из металлических корытообразных щитов ограждения (стены и потолок), соединенных между собой болтами. Купе крепится к полу и каркасу кабины. Естественная вентиляция обеспечивается через вентиляционные

отверстия в щитах купе. В щитах потолка устанавливаются светильники рабочего освещения и один светильник аварийного освещения. Аварийное освещение включается автоматически в случае прекращения питания рабочего освещения.

Пол кабины выполнен из сварной рамы, на которую приварен стальной рифленый настил. У входа в кабину пол имеет порог, в пазах которого перемещаются башмаки створок дверей кабины. Для проходной кабины пол изготавливается с двумя порогами.

На верхней балке кабины установлены отводные блоки.

Для более равномерного износа всех канатов и ручьев канатоведущего шкива в конструкции лифта применена балансирующая подвеска (Рисунок Е.4) установленная в машинном помещении. Каждый канат 1 при помощи клина 2 и клиновой обоймы 3 соединен с балансиром 4. Балансиры 4 посредством тяг 5 соединены с балансиром 6, закрепленными посредством оси 7 к балке 8. Ось 7 размещается в вертикальных пазах в швеллерах балки 8 и при нормальной работе прижимается к их нижним кромкам весом кабины. На оси 7 расположен упор 9 с пружиной 10. К упору 9 внизу прикреплено устройство выключающее 11. При ослаблении или обрыве одного из канатов, соответствующий балансир 4 повернется и нажмет своей верхней кромкой на рамку устройства выключающего 11, которое воздействует лапкой 13 на выключатель 12 и разрывает его контакты. Кабина останавливается. В случае обрыва всех канатов, пружина 10 перемещает упор 9 вверх, в пределах зазора между пазами в балке и осью 7. Одновременно поворачивается устройство выключающее 11 и лапка 13 повернет рычаг выключателя 12, что вызовет разрыв его контактов. Кабина останавливается.

1.2.3 Ловители

Ловители резкого торможения (Рисунок Е.5) предназначены для остановки и удержания кабины на направляющих при возрастании скорости движения кабины вниз относительно номинальной на 15...40 %.

Ловители состоят из правого и левого клиньев 1, колодок 2, устанавливаемых с торцов нижней балки каркаса кабины. Клинья при помощи рычагов клиньев 3 перемещаются в пазах колодок вверх. Для обеспечения синхронной работы ловителей на двух направляющих, имеется тяга 4 и стяжка 5, соединяющие валы 6 с рычагами клиньев 3. При срабатывании ограничителя скорости, ветвь каната 7 поворачивает рычаг 8 вверх. Поворачивается вал 6 и рычаг клиньев 3 перемещает вверх клинья 1 с правого торца балки. Одновременно посредством тяги 4 перемещаются вверх клинья с левого торца балки. Имеющийся на тяге 4 упор 9 разрывает контакты выключателя 10. Выключатель 10 устанавливают таким образом, чтобы его срабатывание происходило до соприкосновения клиньев ловителей с направляющими. При дальнейшем перемещении клиньев 1 вверх, их ребристая поверхность входит в контакт с направляющими и останавливает кабину. Для снятия кабины с ловителей, необходимо поднять кабину вверх и детали вернутся в исходное положение от воздействия пружины 11.

Нов. 186. 16730 - 12 Стр. 20.12.12
 ШМН 2070 44 до 10-11

1.2.4 Дверь кабины. Привод двери

Автоматическая дверь кабины (рисунок Е.6) представляет собой двусторонний телескоп двойного действия и состоит из четырех связанных между собой створок. Одна створка является ведущей и приводится в действие приводом двери. Дверь состоит из балки с линейками по которым перемещаются каретки с закрепленными на них створками. На балке также установлен привод и другие узлы, обеспечивающие безопасную работу двери.

Пара створок, образующая телескоп, соединена между собой в зоне кареток канатом и блоками таким образом, что ведомая створка перемещается в два раза быстрее ведущей, приводимой в движение приводом. Поэтому после раскрытия двух створок они располагаются на своих линейках против друг друга и образуют одну сторону дверного проема.

Левая ведомая створка соединена посредством каната и блоков с расположенной на одной с ней линейке правой створкой. При перемещении левой створки, правая перемещается с такой же скоростью в противоположную сторону. Одновременно перемещается в ту же сторону вторая правая створка по аналогии с левой ведущей створкой.

На каретке левой ведомой створки установлены отводки, отпирающие замок двери шахты и открывающие створки двери шахты. Перемещение одной из отводок осуществляется фигурным рычагом с пазом, взаимодействующим с установленным на линейке роликом.

Контроль закрытия створок осуществляется двумя выключателями с принудительным размыканием контактов. Элементы выключателей установлены на каретках двух створок.

Привод дверей кабины (рисунок Е.6), посредством которого производится открывание дверей, состоит из червячного редуктора 1, на тихоходном валу которого насажен кривошип 2, шарнирно соединенный с шатуном 3. Шатун в свою очередь соединен скользящим шарниром с приводной кареткой 4 при помощи клиновой подпружиненной планки 8. Работа привода обеспечивается электродвигателем 9 через клиноременную передачу 20. Реверсирование привода, при случайном зажатии пассажира створками, осуществляется планкой реверса 10, воздействующей на микровыключатель 11.

Запирание створок в закрытом положении обеспечивается электромагнитом 19, установленным на балке привода и связанным с кареткой наружной 5.

Устройство фиксирующее 21 (рисунок Е.12), установленное на каретке правой, предназначено для фиксации дверей кабины вне зоны точной остановки лифта в запертом положении. При этом подвижный кронштейн 1 под действием пружины 6 проворачивается относительно неподвижного кронштейна 2 и упирается в упор 22 (рисунок Е.6), установленный на линейке, тем самым препятствуя открытию двери кабины. В случае нахождения кабины в зоне остановки ролик 3 упирается в отводку 17 (рисунок Е.9), установленную на каретке двери шахты, тем самым не даёт пружине 6 повернуть кронштейн 1. При этом отгиб кронштейна 1 (рисунок Е.12) проходит над упором 22 (рисунок Е.6), не препятствуя открытию двери кабины.

Внимание: открытие дверей кабины производить только в зоне точной остановки лифта при совмещении ролика 3 фиксирующего устройства (рисунок Е.12) с отводкой 17 двери шахты (рисунок Е.7). Вне зоны точной остановки лифта, а при проходной кабине и в зоне точной остановки со стороны, где дверь шахты отсутствует, **открытие дверей кабины запрещается** (невозможно)!

При включении электродвигателя вращение его ротора передается червячному валу редуктора и через червячное зацепление на тихоходный вал, кривошип описывает полуокружность, при этом шатун заставляет перемещаться приводную каретку совместно со створкой. Двери кабины и шахты должны быть выставлены так, чтобы в крайних положениях (открыто – закрыто) кривошип и шатун находились на общей прямой линии. При работе привода посадка кривошипа на упоры 15 и 16 не допускается. Кулачки 17, 18 закреплены на планшайбе кривошипа и, вращаясь совместно с ними, в нужный момент действуют попеременно на микровыключатели 12, 13, подавая импульсы на отключение двигателя.

Привод имеет автореверс, переключающий электродвигатель на реверс, если при закрывании дверей в дверном проеме оказался зажатым створками пассажир или какой-либо предмет.

Устройство работает следующим образом. При включении привода дверей на закрывание шатун через роликовый шарнир передвигает каретку. Роликовый шарнир зафиксирован в пазу каретки подпружиненной клиновой планкой 8, оснащенной роликом реверса, свободно проходящим под планкой реверса 10. При возникновении препятствия на пути движения створок они останавливаются, однако шатун продолжает движение, преодолевая сопротивление пружины, ролик шатуна поднимает клиновую планку, и в свою очередь роликом приподнимает реверсную планку 10, тем самым, воздействуя на микровыключатель 11, который дает сигнал на реверсирование двигателя. В случае выхода из строя микровыключателя 11, ролик шатуна проходит клиновую планку и свободно скользит в пазу каретки до остановки двигателя. Двери кабины остаются открытыми, не оказывая силового воздействия на пассажира.

1.2.5 Дверь шахты

Дверь шахты (рисунок Е.7) – раздвижная, автоматическая, телескопическая, приводимая в движение дверью кабины, состоит из балки 1, стоек 2 и 3, порога 4. На балке 1 установлены в двух плоскостях линейки, по которым перемещаются четыре каретки с прикрепленными к ним створками.

На каретке правой створки 5 установлен замок 6, приводимый в действие отводками соответствующей створки двери кабины.

Открывание створок дверей шахты происходит в следующей последовательности. После подачи команды на открывание дверей кабины, расположенная на каретке дверей кабины подвижная отводка перемещается и поворачивается посредством роликов рычаг замка дверей шахты. Выступ защелки замка 7 выходит из-за неподвижного упора 8. Одновременно размыкаются контакты выключателя 9, контролирующего запираение замка. При дальнейшем открывании створки дверей

Нов. 186. 16730-12 Склад 20.12.12
 ШИП ИТИ СФ
 МА. М. М.

кабины, ее отводки перемещают ведущую правую створку дверей шахты через ролики 10 замка 6.

Ведущая правая створка соединена посредством каната и блоков с расположенной на одной с ней линейке левой створкой. При перемещении правой створки, левая перемещается с такой же скоростью в противоположную сторону. Левая и правая ведущие створки приводят в движения посредством канатов 11 и блоков 12 телескопически связанные с ними ведомые створки, которые перемещаются в два раза медленнее ведущих по второй линейке. В начале открывания створок дверей шахты размыкаются контакты выключателя, контролирующего закрывание створок.

Закрывание створок дверей шахты осуществляется отводками двери кабины в обратной последовательности. Плотное смыкание центральных створок друг с другом производится грузом, подвешенным на канате 14 внутри левой створки. Этим же грузом осуществляется закрывание створок в случае их открывания при отсутствии кабины на этаже.

Для постоянного положения стыка створок, в конструкции балки двери имеется регулируемый резиновый упор 15, в который упирается кромка левой центральной каретки.

Ручное открывание створок дверей шахты при отсутствии на этаже кабины производится специальным ключом через отверстие в верхней части обрамления дверного проема. При повороте ключа по часовой стрелке, защелка замка поворачивается и ее выступ выходит из-за неподвижного упора. После этого створки раздвигаются вручную.

1.2.6 Противовес. Направляющие. Ограничитель скорости. Натяжное устройство. Конечный выключатель. Оборудование прямка. Шунты и выключатели

Противовес предназначен для уравнивания веса кабины и половины номинальной грузоподъемности. Противовес размещается в шахте лифта и подвешен через блок на верхней балке. Противовес состоит из каркаса, в который уложены грузы. Каркас состоит из верхней и нижней балок и стояков. На верхней и нижней балках противовеса попарно установлены башмаки. Башмаки предназначены для стабилизации положения противовеса в шахте.

Направляющие установлены в шахте лифта на всем пути движения кабины и противовеса и закреплены к строительной части шахты. Направляющие исключают разворот висящих на канатах кабины и противовеса вокруг вертикальных осей, а также воспринимают боковые нагрузки. Кроме этого, направляющие кабины воспринимают нагрузку при посадке кабины на ловители.

Направляющие кабины изготовлены из специального Т-образного в сечении профиля. Направляющие противовеса изготовлены из углового проката. Для лифтов, предназначенных для работы в районах с сейсмичностью от 7 до 9 баллов, направляющие противовеса так же выполняются Т-образного профиля.

Устройство ограничителя скорости показано на Рисунке Е.8. На осях 1 шкива шарнирно закреплены два груза 2. При вращении шкива центробежные силы, возникающие в грузах, стремятся развести их концы. При номинальных оборотах шкива действие центробежных сил уравнивается усилием пружины 3,

установленной на тяге 4, соединяющей грузы. При возрастании числа оборотов шкива на 15 – 40 % от номинальных, центробежные силы преодолевают сопротивление пружины, концы грузов расходятся и входят в зацепление с упорами 5 корпуса 6, который поворачивается на угол, достаточный для срабатывания выключателя 8. После этого вращение шкива прекращается, и канат ограничителя скорости включает ловители при движении кабины вниз.

Для проверки тяговой способности ручья рабочего шкива необходимо остановить шкив при номинальной скорости движения кабина нажатием подвижного упора 7. В лифтах с нижним машинным помещением нажатие подвижного упора осуществляется с этажной площадки верхнего этажа посредством каната с ручкояткой. Кабина должна остановиться от срабатывания ловителей.

При укладке каната в ручей малого (проверочного) шкива, на ограничителе имитируется прирост угловой скорости примерно на 40 %. Это дает возможность проверить работу ограничителя скорости и ловителей при номинальной скорости движения кабины.

На одной из направляющих кабины установлено натяжное устройство каната ограничителя скорости.

Натяжное устройство каната ограничителя скорости состоит из кронштейна 9 (Рисунок Е. 8) на котором на пальце шарнирно установлен рычаг 10 с блоком 11 и грузом 12. Блок подвешен на петле каната ограничителя скорости. Груз служит для натяжения каната. Угол наклона рычага 10 контролируется выключателем 13. При отклонении рычага 10 на угол более 33° отводка 14 воздействует на выключатель 13, разрывающий цепь управления лифтом.

Конечный выключатель (Рисунок Е. 8) предназначен для отключения лифта в случае перехода кабиной крайних положений, ограниченных уровнем верхнего и нижнего этажей.

Выключатель 15 установлен на подставке 16 и приводится в действие с помощью двух зажимов 17 и 18, закрепленных на канате ограничителя скорости. При переходе кабиной крайних положений зажимы поворачивают рычаг 19, который кулачком 20 воздействует на выключатель, что вызывает остановку кабины.

Шунты и выключатели (Рисунок Е. 9) установлены как на кабине, так и в шахте лифта на разных отметках по высоте. Они предназначены для обеспечения автоматической работы лифта. При взаимодействии шунта с выключателем в схему управления лифтом выдается команда на изменение скорости движения кабины, либо на ее остановку.

Прямо́к находится ниже уровня отметки нижней остановки. В нем расположены буфера кабины и противовеса, установленные на закладную деталь (рисунок Е.13).

Д.1.01.01.01.001.000
 Д.1.01.01.01.001.000
 Д.1.01.01.01.001.000

2 Использование по назначению

2.1 Подготовка к работе

Подготовка лифта к работе имеет целью проверить его техническое состояние и убедиться, что лифт исправен.

Подготовку лифта к работе необходимо выполнять при вводе лифта в эксплуатацию, после ремонтных работ на лифте, либо когда лифт не эксплуатируется более 15 суток.

При подготовке лифта к работе необходимо:

- убедиться, что лифт отключен от питающей линии и вводное устройство выключено;
- осмотреть размещенное в машинном помещении оборудование – лебедка и ее составные части, ограничитель скорости и электрооборудование не должны иметь механических повреждений, оборудование должно быть закреплено – болты и винты затянуты, сварные швы не должны иметь разрушений;

- проверить уровень масла в редукторе лебедки – уровень должен быть между рисками маслоуказателя;

- проверить отсутствие течи масла из редуктора лебедки. Для проверки насухо протереть корпус редуктора в местах установки крышек и выхода валов. Через 3 – 5 минут работы лебедки осмотреть корпус и убедиться в отсутствии подтеков масла в перечисленных местах;

- осмотреть устройство управления и визуально убедиться в исправном состоянии аппаратов – не должно быть поломок (сколов, трещин и т.п.) электроаппаратов, обрывов проводов электро монтажа, незатянутых контактных соединений, коррозии;

- при движении кабины лебедка не должна издавать резкого шума, скрежета и т.п.;

- осмотреть купе кабины и аппараты управления в нем – аппараты, модули, двери кабины не должны иметь поломок или повреждений;

- проверить замки шахтных дверей, для чего при отсутствии кабины на проверяемом этаже попытаться открыть створки двери с этажной площадки. Если створки не открываются, замок работает исправно;

- проверить работу лифта согласно требованиям технического описания электропривода и автоматики.

2.2 Порядок работы

2.2.1 Порядок пользования

При пользовании необходимо руководствоваться «Правилами пользования лифтом» завода-изготовителя (см. приложение Д2).

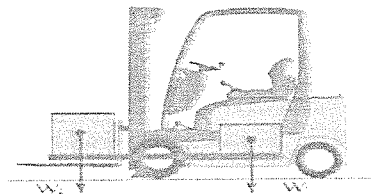
«Правила пользования лифтом» устанавливаются в кабине возле панели управления на высоте 1300 мм от уровня пола и на основном посадочном этаже над кнопкой вызова лифта.

При необходимости владелец лифта может в установленном порядке разработать и утвердить дополнения к "Правилам пользования лифтом", отражающие особенности эксплуатации с учетом местных условий. Дополнения не должны противоречить "Правилам пользования лифтом" и национальным нормативным

правовым актам, регламентирующим требования безопасности к конструкции (устройству) и установке лифтов.

При пользовании лифтом необходимо учитывать, что вес транспортируемого груза плюс вес погрузочно-разгрузочного оборудования не должен превышать номинальную грузоподъемность лифта:

$$W_1 + W_2 < \text{номинальная грузоподъемность лифта.}$$



Лифтер обязан прекратить пользование лифтом, отключить вводное устройство, на основном погрузочном этаже вывесить плакат "Лифт не работает" и сообщить электромеханику в случаях, если:

- не заперты на замок двери машинного и блочного помещений;
- металлоконструкции шахты или корпуса электроаппаратов находятся под напряжением;
- кабина приходит в движение самостоятельно;
- повреждено ограждение шахты или кабины;
- при нажатии кнопки стоп кабина не останавливается;
- не поступают сигналы на пульт оператора;
- кабина приходит в движение при открытых дверях кабины или шахты;
- отсутствует освещение кабины;
- двери могут быть открыты снаружи при отсутствии кабины на данном этаже без применения специального ключа;
- кабина не останавливается на этаже, на который направлена;
- не обеспечивается точность автоматической остановки кабины;
- при нажатии кнопки «ОТМЕНА» не происходит замедления кабины и остановки на ближайшем этаже с отменой приказов;
- необычный шум, стук, вибрация при движении кабины, повреждения стекол купе, дверей, ощущается запах гари;
- не работает двухсторонняя переговорная связь;
- отсутствуют крышки на вызывных постах и имеется доступ к оголенным токоведущим частям.

Лифтеру (оператору по диспетчерскому обслуживанию) **ЗАПРЕЩАЕТСЯ**:

- самостоятельно производить ремонт лифта и включать аппараты в шкаф управления;
- находиться на крыше кабины и спускаться в приямок;
- использовать лифт не по назначению.

Система управления лифта предусматривает различные режимы работы. Описание этих режимов приведено в техническом описании электропривода и автоматики.

2.2.2 Перечень возможных неисправностей

Перечень возможных неисправностей приведен в таблице А.1 и техническом описании электропривода и автоматики. В случае неисправностей в цепях управления, причину неисправностей следует искать по состоянию аппаратов, соотнося их с последовательностью работы схемы автоматики.

4 Загл. 186.1980 - 14 ОЖ 04.06.14
Шиб 1 2696 Л. М. Р. М.

2.2.3 Меры безопасности при работе лифта

К использованию по прямому назначению допускается только исправный и прошедший техническое освидетельствование лифт.

Перемещение на кабине для производства работ в шахте разрешается только при управлении лифтом в режиме "Ревизия". Во время движения персоналу, находящемуся на крыше кабины, необходимо располагаться ближе к центру кабины.

В машинном помещении лифта должны быть средства, предохраняющие от поражения электрическим током.

Перед проведением работ, связанных с техническим обслуживанием электрооборудования, необходимо отключить вводное устройство. На все время работ на рукоятке вводного устройства должен быть вывешен плакат: "НЕ ВКЛЮЧАТЬ, РАБОТАЮТ ЛЮДИ".

Перед работой в приямке необходимо проверить исправность блокировочных выключателей двери шахты нижнего этажа.

Работы в приямке должны проводиться при открытой двери шахты нижнего этажа, при выключенном в приямке выключателе цепей управления и установленном на проем двери ограждении или охране открытого проема двери.

Перед переключением лифта в режим "Управление из машинного помещения" проверить и убедиться, что все двери шахты закрыты и заперты.

Передвижение кабины вручную (вращением штурвала) производить только при отключенном вводном устройстве. После окончания работ штурвал установить на специальном кронштейне и убедиться, что контакты выключателя замкнуты.

Двери машинного помещения должны быть всегда заперты, в том числе и при осмотре оборудования, обслуживание которого не требует пребывания персонала в машинном помещении.

Перед началом работ, связанных с заменой деталей тормоза или его регулировкой, установить противовес на буфер. При этом кабина не должна быть загружена.

Замену, перепасовку тяговых канатов и работы, сопровождающиеся снятием канатов с канатоведущего шкива или разборкой лебедки, производить после установки противовеса на упоры, посадки кабины на ловители в верхней части шахты и дополнительной строповки кабины с использованием необходимых чалочных средств.

Обслуживающему персоналу **ЗАПРЕЩАЕТСЯ**:

- выполнять работы с крыши кабины во время ее движения;
- высовываться за габариты движущейся кабины;
- выпускать штурвал из рук при разжатых тормозных колодках;
- транспортировать легковоспламеняющиеся и горючие жидкости бытового назначения не в герметически закупоренной таре;
- курить в кабине, шахте и машинном помещении лифта;
- оставлять открытыми двери шахты;
- стопорить растормаживающее устройство при подъеме (опускании) кабины от штурвала вручную.

2.3 Действия в экстремальных условиях

Перемещение кабины вручную.

Перемещение кабины вручную используется для:

- снятия кабины с ловителей;
- доставки кабины с пассажирами до ближайшего этажа в случае остановки кабины между этажами и невозможности пуска ее от кнопок приказа;
- установки кабины на требуемых уровнях для проведения работ в шахте;
- ослабления натяжения тяговых канатов, идущих на кабину или на противовес.

Работы по перемещению кабины вручную должны выполняться персоналом (не менее двух человек), осуществляющим обслуживание лифта.

Перед перемещением кабины вручную выключить вводное устройство.

Для перемещения кабины вручную необходимо:

- установить штурвал на выходной конец двигателя;
- удерживая штурвал, разжать рычаги тормоза;
- вращая штурвал вправо или влево, перемещать кабину в требуемом направлении.

ВНИМАНИЕ! При необходимости передвижения кабины с находящимися в ней людьми электромеханик должен предупредить их о предстоящем движении.

3 Эксплуатация. Обслуживание. Требования к безопасности лифта при эксплуатации

3.1 Общие указания

При эксплуатации лифта должна выполняться работа по техническому обслуживанию и осмотру лифта в соответствии с производственными должностными инструкциями, утвержденными в установленном порядке, и настоящего руководства.

В процессе эксплуатации на лифте должны выполняться следующие плановые работы:

- ежесменные осмотры. В случае, когда осмотр проводит электромеханик, осуществляющий техническое обслуживание лифта, вместо ежесменного допускается проводить ежесуточный осмотр.

- техническое обслуживание:

- 1) ежемесячное;

- 2) ежегодное.

- средний и капитальный ремонт.

3.2 Меры безопасности

Работы по техническому осмотру и обслуживанию лифта должны производиться при строгом соблюдении мер безопасности, изложенных в документах, приведенных во "Введении", в производственных инструкциях обслуживающего персонала и инструкциях по технике безопасности, действующих в организации, эксплуатирующей лифт.

3.3 Инструкция эксплуатационная специальная

Проверку технического состояния проводить ежесменно.

Ежесменная проверка технического состояния (ежесменный осмотр) лифта должна быть возложена приказом на лифтеров и проводиться ими в соответствии с их производственной инструкцией.

Ежесменный осмотр лифта должен проводиться в начале смены, а при обслуживании группы лифтов – в течение смены.

Результаты ежесменного осмотра должны заноситься в журнал приема-сдачи смен и заверяться подписью проводившего осмотр.

Неисправности, выявленные при проведении ежесменного осмотра, должны быть устранены. До их устранения пользование лифтом ЗАПРЕЩЕНО.

По согласованию с местными органами надзора для поднадзорных им объектов допускается вместо ежесменного осмотра проводить осмотр с иной периодичностью.

Содержание и методика проведения ежесменного осмотра, порядок проведения работ, технические требования, предъявляемые к лифту, указаны в таблице Б.1.

При положительных результатах ежесменного осмотра привести лифт в исходное положение для пользования.

ВНИМАНИЕ! Неисправный лифт к пользованию не допускается.

Подготовка к проведению технического обслуживания.

Техническое обслуживание лифта должны проводить электромеханики (не менее двух человек) или электромеханик с лифтером.

Перед проведением технического обслуживания электромеханику необходимо ознакомиться с записями в журнале приема-сдачи смен, отражающими состояние лифта.

Подготовить к проведению работ необходимый инструмент, указанный в таблице Д.1 для выполнения соответствующих работ, принадлежности, материалы и документацию (таблица В.1).

При техническом обслуживании производить смазку элементов в соответствии с таблицей смазки – таблица Г.1.

После приработки направляющих через 1 месяц после начала эксплуатации лифта произвести установку устройства смазки.

Трудозатраты на техническое обслуживание лифта должны определяться исходя из нормативов, устанавливаемых организацией, эксплуатирующей лифт, с учетом местных условий эксплуатации.

В период гарантийного срока в журнал приема-передачи смен должны заноситься записи о сбоях, отказах лифтового оборудования, фиксироваться обстоятельства возникновения сбоев, отказов, делаться отметки о проведении ремонта и технического обслуживания и записи об использовании деталей, узлов, комплектующих из ЗИПа и заверяться подписью ответственного лица.

С лифтом поставляются запасные части и материалы (ЗИП), предназначенные для использования эксплуатирующими организациями в период гарантийного срока лифта (ГОСТ 22011-95).

По вопросам качества изготовления того или иного узла эксплуатирующая организация должна обращаться на завод-изготовитель или сервисные организации, адреса которых указаны в паспорте лифта.

Порядок (организацию) обслуживания и надзора за лифтами, а также проведение планово-предупредительных ремонтов следует проводить по действующим Положениям по организации обслуживания и надзора за лифтами, а также Положениям о планово-предупредительном ремонте лифтов в каждой Республике и регионе.

Право ведения наладки и эксплуатации имеют лица, прошедшие обучение на заводе-изготовителе, или в организациях, имеющих соответствующее разрешение и прошедшие проверку знаний.

При невыполнении вышеуказанных требований потребитель теряет право на гарантийный ремонт.

3.4 Техническое освидетельствование. Оценка соответствия лифта нормативным требованиям.

Работы должны проводиться в соответствии с национальными нормативными правовыми актами, регламентирующими требования безопасности к конструкции (устройству) и установке лифтов.

2. Зам., 18.01.18/00-15
 13.07.15
 51.10.16
 18.01.15

Деятельность по техническому диагностированию и обследованию лифтов, а также систем диспетчерского контроля осуществляется экспертными организациями, имеющими лицензию на соответствующий вид деятельности.

3.5 Методика безопасной эвакуации людей из кабины

Эвакуация людей при отказе лифта, если кабина находится на 200мм ниже или выше уровня остановки, производится в соответствии с типовой инструкцией для оператора, лифтера по обслуживанию лифтов, утвержденной органом технического надзора со следующим дополнением:

- поднять или опустить кабину до уровня остановки, убедившись, что двери кабины закрыты;
- сообщить пассажирам о возможности открытия дверей изнутри кабины;
- после эвакуации людей вручную закрыть двери шахты с дверями кабины;
- убедиться, что замок дверей шахты закрыт.

Эвакуация должна осуществляться персоналом, обученным методике безопасной эвакуации людей.

3.6 Средний и капитальный ремонт лифтового оборудования

Система планово-предупредительных ремонтов включает в себя восстановление ресурса лифта или его составных частей, посредством:

- среднего ремонта;
- капитального ремонта;
- модернизации или замены лифтов, выработавших назначенный срок службы – 25 лет.

Рекомендуемый срок до среднего ремонта (СР-1) составляет 7,5 лет с начала эксплуатации.

Рекомендуемый срок до капитального ремонта (КР-1) составляет 15 лет.

Рекомендуемый перечень оборудования, заменяемого при проведении среднего ремонта СР-1 (уточняется фактическим состоянием элементов):

- 1.Ролики кареток дверей кабины / шахты
- 2.Выключатели замков дверей кабины / шахты
- 3.Башмаки створок дверей кабины / шахты
- 4.Башмаки кабины и противовеса
- 5.Ремень привода дверей кабины
- 6.Трос привода дверей кабины / шахты
- 7.Войлочные губки-фитиля устройства смазывающего направляющих кабины и противовеса
- 8.Канатоведущий шкив
- 9.Тормозные накладки
10. Резиновые втулки моторной полумуфты
11. Тяговые канаты

Рекомендуемый перечень оборудования, заменяемого при проведении капитального ремонта КР-1 (уточняется фактическим состоянием элементов):

1. Ролики замка дверей шахты
2. Ролики кареток дверей шахты
3. Контрролики (подшипники) кареток дверей шахты
4. Выключатели замков дверей шахты
5. Башмаки створок дверей кабины / шахты
6. Башмаки кабины и противовеса
7. Привод дверей кабины
8. Ограничитель скорости
9. Шкив натяжного устройства
10. Трос дверей шахты
11. Амортизаторы лебедки
12. Червячная пара редуктора лебедки
13. Пальцы в сборе с втулками полумуфты моторной
14. Войлочные губки-фитиля устройства смазывающего направляющих кабины и противовеса
15. Канатоведущий шкив
16. Отводной блок
17. Пускатели главного привода и тормоза
18. Реле привода дверей
19. Тяговые канаты
20. Канат ограничителя скорости
21. Пружинные и балансирные подвески кабины и противовеса

Для лифтов, имеющих преждевременный физический и моральный износ лифтового оборудования, необходимо проведение капитального ремонта составных частей вне зависимости от ремонтного цикла, по мере необходимости. В этом случае состав работ по капитальному ремонту (замене) оборудования определяется согласно акту-сертификату экспертных организаций, проводящих периодическое техническое освидетельствование лифта (ГОСТ Р 53783-2010).

4 Хранение и транспортирование

Условия хранения изделий электротехнической промышленности, поставляемых в отдельной упаковке, должны соответствовать требованиям государственных стандартов или технических условий на эти изделия.

Оборудование лифта поставляется в законсервированном виде. Консервирующее покрытие рассчитано на сохранность оборудования без переконсервации в течение 12 месяцев, считая со дня отгрузки с завода-изготовителя при условии, что хранение оборудования удовлетворяет ниже перечисленным требованиям.

Хранение механических узлов лифта с установленным на них электрооборудованием (кабины, двери шахты, ограничитель скорости, лебедка и другие узлы), а также стальные канаты должны соответствовать условиям хранения для исполнений:

УХЛ4 – 2(С) ГОСТ 15150 (не отапливаемые хранилища в макроклиматических районах с умеренным и холодным климатом);

О4 – 3(Ж3) ГОСТ 15150 (не отапливаемые хранилища).

Хранение механических узлов лифта без установленного на них электрооборудования (направляющие, каркас и грузы противовеса и др. узлы) должны соответствовать условиям хранения для исполнений:

УХЛ4 – 5(ОЖ4) ГОСТ 15150 (навесы в макроклиматических районах с умеренным и холодным климатом);

О4 – 6(ОЖ2) ГОСТ 15150 (навесы).

Транспортирование оборудования производится автомобильным, железнодорожным и водным транспортом в соответствии с правилами, действующими на этих видах транспорта.

Условия транспортирования оборудования лифта должны соответствовать условиям хранения для исполнений:

УХЛ4 – 8(ОЖ3) ГОСТ 15150 (открытые площадки в макроклиматических районах с умеренным и холодным климатом);

О4 – 9(ОЖ1) ГОСТ 15150 (открытые площадки).

Срок транспортирования не должен превышать 3 месяца.

Срок хранения оборудования лифтов 21 месяц (не более) в соответствии с ГОСТ 22011.

5 Монтаж, пуск, регулирование и обкатка

5.1 Общие указания

Монтаж лифтов производится специализированными организациями, имеющими разрешение (лицензию) национальных органов технического надзора, в соответствии с документацией завода-изготовителя, ГОСТ 22845 и национальными нормативными правовыми актами, регламентирующими требования безопасности к конструкции (устройству) и установке лифтов.

В настоящем разделе приводятся специальные требования, предъявляемые к монтажу, пуску регулировке и обкатке лифтов.

В остальном руководствоваться инструкцией по монтажу лифтов специализированных организаций.

5.2 Меры безопасности

Для обеспечения безопасного ведения монтажных и пуско-наладочных работ необходимо выполнять требования, изложенные в документах, приведенных во введении и настоящем руководстве.

Все работы в шахте, выполняемые с крыши кабины и связанные с передвижением кабины, должны производиться при закрытых дверях шахты на скорости ревизии только после испытания ограничителя скорости, ловителей и тормоза, а также после проверки всех блокировочных устройств.

При необходимости передвижения кабины путем вращения штурвала лебедки вручную лифт должен быть обесточен отключением вводного устройства и вывешен плакат "Не включать, работают люди".

При работе под кабиной или противовесом должны быть предусмотрены меры, исключающие их движение вниз или падение (установка подставок или упоров, посадка на ловители, подвеска на страховочные стропы).

5.3 Подготовка оборудования лифта к монтажу

Организационно-техническая подготовка к производству монтажных работ должна производиться согласно требованиям раздела 2 ГОСТ 22845.

Не подвергаются расконсервации тяговые канаты, канаты ограничителя скорости, за исключением случаев, наличия канатной смазки на их наружной поверхности.

Требования строительной части установки лифта.

Строительная часть установки лифта должна быть выполнена согласно требованиям ГОСТ 8823, ГОСТ 22845 и соответствующих заданий на проектирование строительной части установки лифтов.

5.4 Инструкция по монтажу

Монтаж оборудования лифта выполняется в соответствии с рекомендациями и инструкциями специализированных монтажных организаций, а также согласно требований монтажного (установочного) чертежа прилагаемого к паспорту лифта.

Предпочтительно монтаж направляющих, кабины, дверей шахты и противовеса выполнять при не перекрытой шахте и машинном помещении с использованием строительного крана. При перекрытой шахте монтаж производить через дверной проем нижней остановки.

Монтаж направляющих кабины и противовеса выполнять согласно размерам, приведенным в монтажном чертеже и сборочном чертеже "Установка направляющих". Привязку фактических размеров шахты к габаритным размерам кабины производить шаблоном и отвесами.

Установку кронштейнов крепления направляющих следует производить по кондуктору или отвесом. Выверить положение верхнего кронштейна и закрепить его к шахте способом, указанным в документации, поставляемой с лифтом. По закрепленным к верхнему кронштейну отвесам устанавливаются все кронштейны нитки направляющих.

Направляющие монтируют монтажной лебедкой способом наращивания или способом сборки "ниткой". До начала монтажных работ все направляющие опустить в приямок через дверной проем первой остановки.

Монтаж дверей шахты производить со снятыми створками (створки пронумеровать) с использованием монтажной лебедки. Портал двери, навешенный с помощью канатов на грузовой крюк монтажной лебедки, выверить с помощью кондуктора или отвесов и прикрепить к стене шахты, затем навесить соответствующие створки. Двери шахты должны быть установлены в одной вертикальной плоскости. Отклонение от вертикальной плоскости – не более 2 мм на всей высоте двери. Отклонение порога от горизонтальной плоскости – не более 2 мм на всю длину порога.

Электроаппараты в обрамлениях установить до их монтажа.

При установке дверей шахты должно быть обеспечено совпадение осей двери и кабины, а также зазор между порогами кабины и двери шахты. Допуск соосности оси двери с осью кабины 2 мм.

Монтаж противовеса выполнять через дверной проем нижней остановки. Противовес собрать согласно требованиям сборочного чертежа без башмаков с одной стороны. Завести противовес в направляющие, установить снятые башмаки и "посадить" противовес на подставку, способную удерживать массу полностью загруженного противовеса. При невозможности установки рамы противовеса в собранном виде, выполнить его сборку в направляющих из отдельных узлов. Загрузить противовес грузами, при этом установить стяжки между грузами на расстоянии 200мм ниже и выше контрольного башмака и закрепить грузы уголками.

Монтаж кабин, поступающих с завода-изготовителя в собранном виде, производят строительным краном до перекрытия шахты и машинного помещения. Кабины, поступающие на монтаж в разобранном виде, собирают непосредственно в

шахте на специальных балках или подставках, согласно требований сборочных чертежей.

Монтаж оборудования машинного помещения выполнять согласно требованиям монтажного чертежа.

Установку лебедки производить относительно осей кабины и противовеса. Допускаемое отклонение не более 5 мм. Отклонение торцевой плоскости канатопроводящего шкива и отводных блоков – не более 1 мм на диаметре шкива. Отклонение рамы лебедки от горизонтальной плоскости – не более 3 мм на длине рамы.

Ограничитель скорости должен быть установлен так, чтобы точка сбегания канатов с большого шкива и точка крепления канатов к рычагу механизма включения ловителей на кабине находилась на одной вертикальной линии. Отклонение не должно превышать 5 мм. Для исключения касания каната ограничителя скорости подлебедочных балок, допускается смещение ограничителя скорости в плоскости, проходящей через обе ветви каната.

Установку буферов кабины и противовеса, а также натяжного устройства каната ограничителя скорости выполнять согласно размерам, приведенным в монтажном чертеже. Конечный выключатель натяжного устройства должен разомкнуть цепь управления при отклонении рычага вверх или вниз на $30^\circ \pm 3^\circ$ от горизонтали.

Монтаж тяговых канатов.

Настоящий лифт имеет полиспаstную подвеску кабины и противовеса (Рисунок Е.1). Монтаж тяговых канатов производить в такой последовательности:

- закрепить один (два) каната с бухты к балансирующей подвеске в клиновых обоймах, установить прижимы;
- свободные концы канатов с бухты опустить в шахту на крышу кабины;
- спущенные канаты пропустить через отводные блоки кабины и отпустить в приямок;
- из машинного помещения, через отверстия для прохода канатов, отпустить пеньковый канат в шахту лифта, прикрепить к пеньковому канату при помощи прижима одну (две) ветви каната с таким расчетом, чтобы свисающие концы канатов имели длину, достаточную для заводки их на канатопроводящий шкив, запасовки блоков противовеса и с учетом крепления к жесткой подвески;
- с помощью пенькового каната вытянуть канаты в машинное помещение, вручную натянуть тяговые канаты так, чтобы не было провисания, и прикрепить пеньковый канат к балкам лебедки;
- выбрать из шахты свободно висящие канаты, перекинуть их через канатопроводящий шкив и опустить в шахту к блокам противовеса;
- поставить на канатопроводящий шкив струбцину, предварительно выбрав слабину канатов;
- отвязать пеньковый канат от подлебедочных балок и снять прижим;
- вручную штурвалом натянуть ветви канатов, идущие с отводных блоков кабины;
- аналогично произвести монтаж остальных канатов;
- поочередно завести остальные канаты, опущенные в шахту через отводные блоки противовеса, и прикрепить их клиновым обоймам жесткой подвески.

Регулировка натяжения тяговых канатов должна осуществляться после монтажа каната ограничителя скорости, натяжного устройства каната ограничителя скорости, регулировки ловителей и полной загрузки противовеса в следующей последовательности:

- вручную с помощью штурвала и струбцины приподнять кабину на 200 – 300 мм от подставки;
- из-под кабины убрать подставки, опустить кабину до натяжения канатов противовеса;
- переустановить струбцину, поднять противовес и убрать подставку;
- установить кабину на уровень последней остановки и проверить правильность навески кабины и противовеса;
- проверить размеры от буфера до противовеса. Размеры должны соответствовать размерам, указанным на монтажном чертеже;
- регулировку длины канатов производят при нижнем расположении противовеса.

Гайками тяг на жесткой подвеске добиться одинакового натяжения канатов при этом балансиры (траверсы) на балансирной подвеске должны находиться в горизонтальном положении.

При установке балансирной подвески обратить внимание на верхний резьбовой конец штыря, установленного на оси пружины. При наличии на нем технологической гайки, последняя должна быть снята и изъята из комплектации лифта.

После этого кабину поднимают и опускают 2 – 3 раза между крайними этажами для выравнивания натяжения канатов по обеим сторонам канатопроводящего шкива. Установить кабину против противовеса и проверить горизонтальное положение балансиров подвески кабины (отклонение от горизонтали не более 3 мм по длине балансира). При необходимости отрегулировать, изменяя длину отдельных канатов и устанавливая разность длин пружины не более 2 мм.

Монтаж каната ограничителя скорости.

Подсоединить канат ограничителя скорости к рычагу механизма включения ловителей, перекинув канат через шкив ограничителя скорости и блок натяжного устройства. При натянутом канате рычаг натяжного устройства с грузом должен занимать горизонтальное положение.

Монтаж электроразводок и элементов заземления.

Установка электроаппаратов, разводка проводов и кабелей в шахте и машинном помещении выполняется согласно требованиям монтажного чертежа и чертежей электроразводок, а подсоединение жил проводов и кабелей согласно схеме электрической соединений.

Заземление (зануление) электрооборудования, установленного в шахте, на кабине и в машинном помещении, выполняется согласно чертежам электроразводок.

5.5 Инструкция по пуску, регулированию и обкатке лифта

Смонтированный лифт должен быть опробован с целью определения правильности монтажа оборудования.

Перед опробованием лифта необходимо:

130201106 176277-14/08/08 114
 ЖМ и 20500
 2.10.14

- произвести смазку механизмов, залить масло в редуктор лебедки до верхней риски маслоуказателя согласно таблице смазки (таблица Г.1);
- произвести регулировку электроаппаратуры, проверку заземления и сопротивления изоляции согласно требованиям технического описания электропривода и автоматики;
- проверить тормоз лебедки (Рисунок Е.11), целостность пружин, рычагов и фрикционных накладок. Проверить отход колодок от тормозного шкива. Величина отхода рычагов, измеренная по оси тормозного шкива, должна быть в пределах от 0,5 до 0,8 мм. При необходимости для обеспечения требуемой точности остановки кабины, произвести регулировку тормозного момента путем одинакового изменения длин пружин. При работе лифта рукоятка ручного растормаживания должна быть смята.

Запустить лифт из машинного помещения и проверить работу лебедки, при этом контролируется надежность срабатывания тормоза, отсутствие повышенного шума, стука и вибраций.

Опробование лифта начинается с проверки работы ловителей для чего:

- приложить к рычагу ловителей динамометром усилие не более 400 Н. При этом клинья каждой пары ловителей должны одновременно замыкаться на боковых поверхностях направляющих, а контакт выключателя ловителей должен разомкнуться до момента касания клиньев ловителей поверхности направляющей.
- проверить зазоры между выступающими частями кабины, шахты и дверей шахты в зоне трех верхних этажей. Проверка осуществляется с кабины, которая опускается от штурвала вручную при выключенном вводном устройстве;
- штурвалом поднять кабину на уровень верхнего этажа;
- включить вводное устройство, автоматы в шкафу управления, рукоятку переключателя режимов работы поставить в положение "МП1";
- пустить кабину вниз. При достижении кабиной номинальной скорости нажать на подвижный упор 7 (Рисунок Е.8) ограничителя скорости. Кабина при этом должна сесть на ловители.

Проверить надежность посадки кабины на ловители, для чего выключить вводное устройство и попытаться опустить кабину штурвалом. Кабина не должна перемещаться. Вручную поднять кабину, проверить одновременность срабатывания ловителей по следам на направляющих.

Снятие кабины с ловителей осуществляется в режиме "МП2" (см. техническое описание электропривода и автоматики). При сильном заклинивании снятие осуществлять вручную с помощью штурвала.

Провести испытание ограничителя скорости, для чего:

- включить вводное устройство и все автоматы, переключатель режимов работы установить в положение "МП1";
- установить кабину на уровень верхнего этажа;
- перебросить канат ограничителя скорости в ручей малого диаметра шкива;
- пустить кабину вниз. При достижении кабиной номинальной скорости ограничитель скорости должен сработать и кабина сесть на ловители, а выключатели ограничителя скорости и ловителей разорвать цепь управления.

После проверки работы ловителей дальнейшую проверку и регулировку лифта можно производить с кабины при работе его в режиме ревизии.

Проверить взаимное расположение дверей шахты и кабины:

- размер между порогом дверей шахты и порогом дверей кабины в горизонтальном направлении не должен превышать 35 мм;
- оси проемов дверей шахты и кабины должны быть совмещены, допустимое отклонение 2 мм;
- пороги и верхние балки должны быть параллельны, допустимое отклонение 2 мм;

При регулировке дверей шахты необходимо:

– установить створки по центру балки (проема) шахтной двери. Для этого ослабить крепление каната к каретке правой ведущей створки, упоры 8 и 15, выключатели 9 и 13 (рисунок Е.7). Плотнo сомкнуть створки по центру и подвести упор 15 к торцу каретки левой с зазором не более 1 мм. Выдержать размеры между сопрягаемыми деталями замка и выключателей согласно рисунка Е.9 и затянуть крепеж. Движение кабины возможно при перекрытии упора замка защелкой не менее 7 мм;

– ведомые створки телескопа установить относительно ведущих таким образом, чтобы исключить при работе соударение отгибов каркасов створок а также отгибов обрамлений порталов и створок. Для этого ослабить зажим 16 крепления каната к ведущей створке и переместить створку в нужном направлении. Перекрытие одной створки другой должно быть не менее 15 мм, а зазор между створками не более 6 мм;

– установить зазоры между нижней кромкой линеек и подшипниками контроликов кареток не более 0,2 мм, исключив контакт подшипников и линеек;

– ролики замков должны быть установлены между отводками дверей кабины с зазором 6...9 мм на глубину 10...12 мм (Рисунок Е.14). При воздействии отводов на ролики, защелка должна плавно, без заеданий поворачиваться и освободить упор поз.8 (Рисунок Е.12).

Проверить правильность сборки и монтажа привода и двери кабины:

– при открывании створки двери должны плавно, без рывков открываться на полную ширину дверного проема. Закрывание створок в зоне притвора должно происходить на пониженной скорости без слышимого стука в момент смыкания. При этом зазоры между створками и порталом кабины должны составить 1 – 6 мм, между низом створок и порогом 2 – 6 мм;

– несимметричность стыка створок относительно проема портала не более 2 мм.

– в закрытой двери сквозной зазор по стыку створок не допускается по всей высоте;

– выключатель закрытия двери 13 и кулачок 18 выставить так, чтобы было исключено движение кабины, если между створками дверей установить специальный шаблон толщиной 10–15 мм.

– при установке привода обеспечить взаимную параллельность между кривошипом, шатуном и кареткой. Допустимые проходные зазоры не менее 3 мм достигаются путем смещения привода на пазах по балке;

7 - замк. 186, 2000-1-18
Мав н 3696
Р1 А1.01.01
Кав
Сав
Мав

– кулачки 17, 18 и выключатели 12, 13 должны быть выставлены так, чтобы створки открывались на полную ширину дверного проема, а при закрытой двери кабины створки должны удерживаться электромагнитом 19;

– шкивы клиноременной передачи должны находиться в одной плоскости с отклонением не более 0,5 мм. Регулируется установкой электродвигателя;

– контролики кареток не должны касаться линейки на всем пути движения. Допускается зазор не более 0,2 мм;

– при работе привода кривошип в крайних положениях не должен садиться на упоры 15, 16;

– в редуктор привода должно быть залито масло. Уровень масла контролируется маслоуказателем;

– выключатель реверса 11 должен быть выставлен так, чтобы специальный шаблон толщиной 20 мм (в комплект поставки не входит), установленный между закрывающимися створками двери кабины, вызывал реверс дверей;

– зазор между планкой реверса 10 и роликом клиновой планки 5 должен быть 1,5 – 2 мм;

– система реверса регулируется на срабатывание от усилия 100 – 150 Н пружиной, установленной на каретке.

Проверка регулировки ловителей (Рисунок Е.5) производится в следующей последовательности:

– проверку следует начинать с пары клиньев, расположенной со стороны каната ограничителя скорости. Установочный зазор между зубьями каждого клина 1 и головкой направляющей должен быть равен $3 \pm 0,2$ мм, при этом клинья должны находиться в крайнем нижнем положении под действием силы тяжести. Неравномерность распределения зазора между клином 1 и направляющей регулируется смещением башмаков. Вторая пара клиньев ловителей регулируется стяжкой 5;

– выключатель 10 должен быть закреплен в положении, обеспечивающем его срабатывание до момента касания зубьями клиньев направляющих;

– отрегулированные клинья проверить включением ловителей от руки на одновременность срабатывания.

Проверить установочный размер подвески 0...2 мм (Рисунок Е.4) между лапкой 13 и роликом выключателя 12.

Произвести уравнивание кабины с противовесом. Для этого необходимо кабину загрузить грузом равным половине грузоподъемности и установить против противовеса, исключив, таким образом, влияние массы канатов и подвесного кабеля, выключить вводное устройство и вручную растормозить тормоз лебедки. Проверить усилия на штурвале (маховике) при повороте его в разные стороны. Наложить тормоз лебедки. Уравнивание производить снятием или добавлением грузов (с соблюдением мер безопасности) на противовес до получения наименьшего усилия на штурвале (маховике) при повороте его в разные стороны. После уравнивания закрепить грузы в каркасе противовеса.

Проверить работу электросхемы и электроаппаратов во всех режимах работы лифта согласно технического описания электропривода и автоматики.

В пуско-наладочный период входят работы по замеру параметров электрических цепей и аппаратуры лифта, составление необходимых технических отчетов, опробование работы оборудования лифта под нагрузкой, наладка автоматических режимов работы лифта, проведение необходимых испытаний в эксплуатационных режимах.

В опробование оборудования лифта входят работы по обкатке лифта в эксплуатационных режимах работы.

Обкатка лифта осуществляется с номинальной нагрузкой.

В процессе обкатки движение кабины должно осуществляться с остановками по всем этажам как снизу вверх, так и сверху вниз в режиме нормальной работы.

Цикл с остановками по этажам вверх и вниз должен чередоваться с транзитным циклом движения кабины между крайними остановками. Непрерывность работы лифта в указанных режимах не должна превышать 8 – 10 мин., после чего в работе лифта должна быть сделана пауза на 2 – 3 мин. Всего за время обкатки должно быть выполнено 13 – 15 чередующихся циклов.

После обкатки лифта необходимо проверить состояние лебедки, стыков направляющих, состояние вкладышей башмаков кабины и противовеса, а также осуществить ревизию крепежа кронштейнов направляющих, каркаса и купе кабины, противовеса и другого оборудования.

5.6 Проверка после проведения пуско-наладочных работ

Каждый лифт до пуска в эксплуатацию должен подвергаться проверкам и испытаниям с целью установления его параметров и размеров, указанных в паспорте, и его пригодности для безопасной работы и технического обслуживания.

Контроль работоспособности лифта и основных его параметров и размеров осуществляется в процессе проведения пуско-наладочных работ, согласно требованиям раздела 4 ГОСТ 22845.

Требования к средствам контроля и измерительной аппаратуре.

Средства контроля и измерительная аппаратура, предусмотренные технологическим процессом работ по монтажу оборудования лифта, должны быть исправными и иметь свидетельство о прохождении периодической поверки в соответствии с требованиями нормативной документации.

Порядок приемки лифта и гарантии производителя работ.

После проведения пуско-наладочных работ и обкатки лифта монтажная организация сдает, а заказчик принимает лифт по акту (приложение 6 ГОСТ 22845).

Приемка лифта в эксплуатацию должна производиться в соответствии с национальными нормативными правовыми актами, регламентирующими требования безопасности к конструкции (устройству) и установке лифтов.

При приемке работ по монтажу и наладке электрических устройств лифта должны быть соблюдены требования СНиП 111-33 "Электрические устройства".

Монтажная организация должна гарантировать качество монтажа в соответствии с разделом 6 ГОСТ 22845.

Гарантии завода-изготовителя

ОАО "Могилевлифтмаш" (Республика Беларусь, 212798, г. Могилев, пр-т Мира, 42) гарантирует соответствие лифта (в целом, включая составные части и комплектующие изделия) требованиям ГОСТ 22011 при условии соблюдения требований по эксплуатации, хранению, транспортированию и монтажу.

Гарантийный срок эксплуатации лифта – 18 месяцев со дня подписания "Акта приемки лифта в эксплуатацию".

б зам. 186.19070-17
 29.11.17
 0.10.18

6 Утилизация

После монтажа лифта тара и упаковка отгружаемых мест лифтового оборудования должна быть утилизирована или по усмотрению владельца лифта может быть реализована сторонним организациям, физическим лицам и т.д

Решение о выводе лифта из эксплуатации принимает владелец лифта в случае окончания назначенного срока службы лифта или в других случаях.

Лифт, отработавший назначенный срок службы подвергается обследованию. На основании «Акта технического обследования лифта, отработавшего назначенный срок службы» принимается решение по его модернизации, замене или утилизации.

Вывод лифта из эксплуатации осуществляет специализированная лифтовая организация по распоряжению владельца лифта.

При выводе лифта из эксплуатации необходимо:

- в режиме управления из машинного помещения установить кабину лифта на крайнюю верхнюю остановку;

- отключить вводное устройство и автоматический выключатель главного привода и запереть их на замок в отключенном состоянии;

- вручную, от штурвала лебедки (либо растормаживая тормоз лебедки – для лифтов с безредукторными лебедками без штурвала), опустить противовес на буфер до уравнивания системы кабина – противовес;

- вывесить на вводном устройстве и шкафу управления плакат «НЕ ВКЛЮЧАТЬ! ЛИФТ ВЫВЕДЕН ИЗ ЭКСПЛУАТАЦИИ»;

- сделать в паспорте и журнале технического обслуживания лифта запись о выводе лифта из эксплуатации. Запись делает уполномоченный представитель специализированной лифтовой организации, осуществляющей вывод лифта из эксплуатации.

Для обеспечения правильной утилизации демонтированного лифта выполняются следующие требования:

- демонтаж оборудования лифта для его утилизации должен быть выполнен специализированной лифтовой организацией. При демонтаже оборудования лифта и после его демонтажа должны быть приняты меры, предотвращающие доступ пользователей и посторонних лиц в машинное и блочное помещения, шахту и кабину лифта;

- своевременное доведение информации о выводе лифта из эксплуатации и его демонтаже до сведения обслуживающего персонала и пользователей лифта, в том числе путем размещения ее на этажных (посадочных) площадках около дверей шахты лифта;

- утилизация демонтированного оборудования, не предназначенного для повторного использования.

Порядок организации и проведения работ при демонтаже лифта выполнять в соответствии с ТКП 577-2015 (33040). При этом при комплектации лифта ручным приводом с редукторным механизмом ЗАПРЕЩАЕТСЯ использовать ручной привод для демонтажных работ (перемещение кабины или противовеса с ослабленными или отсоединенными канатами), т.к. это может привести к поломке ручного привода; в данном случае перемещение противовеса для прослабления канатов необходимо выполнять монтажной лебедкой.

Перед утилизацией лифта масло с редуктора привода, гидравлических буферов (при их наличии), смазывающих устройств необходимо слить. Слитое масло сдается в пункты приема отработанного масла.

После демонтажа лифта его составные части: металлоконструкции, жгуты и кабели электроразводки, обмотка электродвигателя и т.д. сдаются в пункты приема металлов. По усмотрению владельца составные части демонтированного лифта годные к дальнейшей

эксплуатации могут быть использованы для ремонта и обслуживания других лифтов либо реализованы сторонним организациям, физическим лицам и т.д.

Все заменённые компоненты лифтового оборудования при проведении ремонтов и технических обслуживаний и не подлежащие восстановлению (ремонту) должны быть утилизированы.

Для обеспечения правильной утилизации демонтированного лифта владелец имеет право заключить контракт с предприятием по утилизации отходов или с предприятием по вторичной переработке материалов.

6 экз. 186.19670-14 от 28.11.14 - число 12090

Приложение А
(обязательное)

Перечень возможных неисправностей

Таблица А.1

Наименование неисправностей, внешние проявления, дополнительные признаки	Вероятная причина	Метод устранения	При мечание
<p>1</p> <p>При нажатии на кнопки при-каза и вызовов кабины остается неподвижной; не открываются двери от кнопки вызова этажа, где находится кабина. Не работает сигнализация.</p>	<p>2</p> <p>Отсутствует напряжение питания</p>	<p>3</p> <p>Проверить наличие напряжения на фазах вводного устройства, автоматов, предохранителей всех цепей управления и сигнализации. При отсутствии напряжения заменить соответствующий автомат или предохранитель</p>	
<p>При остановке кабины уровень пола не совпадает с уровнем порога двери шахты более чем на 15 мм.</p>	<p>1 Попало масло на тормозной шкив или накладки рычагов тормоза</p> <p>2 Износились накладки рычагов тормоза.</p> <p>3 Недостаточен тормозной момент</p> <p>4 Неотрегулировано сопряжение шунта с датчиком точной остановки</p>	<p>1 Удалить масло - протереть тормозной шкив и накладки рычагов ветошью, смоченной в уайт-спирите, затем сухой.</p> <p>2 Заменить накладки рычагов тормоза.</p> <p>3 Отрегулировать тормозной момент.</p> <p>4 Отрегулировать сопряжение шунта с датчиком точной остановки.</p>	
<p>При движении кабина останавлилась. Остановка возможна в любом месте шахты</p>	<p>1 Отключился выключатель на подвеске кабины (СПК), т.к. вытянулись относительно друг друга тяговые канаты.</p>	<p>1 Устранить разность длины тяговых канатов свинчиванием (завинчиванием) гаек на тягах подвески жесткой, при необходимости, перепасовать канаты.</p>	

Продолжение таблицы А.1

1	2	3	4
<p>При нажатии на любую кнопку приказа двери кабины и шахты не закрываются (не включается привод дверей)</p> <p>При нажатии кнопки приказа двери закрываются, но кабина остается неподвижной.</p>	<p>2 Опустилась до срабатывания выключателя ВНУ подвижная часть натяжного устройства каната ограничителя скорости</p>	<p>2 Укоротить канат ограничителя скорости перепасовкой ветви, подводящей к рычагу механизма включения ловителей.</p>	4
<p>При нажатии на любую кнопку приказа двери кабины и шахты не закрываются (не включается привод дверей)</p>	<p>После открытия дверей не замкнулся контакт закрытия дверей или обрыв цепи</p>	<p>Исправить выключатель или заменить его, восстановить цепь.</p>	
<p>Самореверсирование дверей. Двери непрерывно открываются и закрываются. Кабина остается неподвижной.</p>	<p>1 Нарушилась регулировка блока контроля двери шахты</p> <p>2 Нарушилась регулировка или вышел из строя выключатель контроля закрытия дверей кабины.</p>	<p>1 Отрегулировать блок контроля.</p> <p>2 Проверить регулировку выключателя. При необходимости заменить*</p>	
<p>Створка дверей кабины не открываются на полный проем.</p>	<p>Между створками дверей попал посторонний предмет</p>	<p>Очистить пороги кабиной и шахтной двери от посторонних предметов</p>	
<p>Створки дверей кабины после смыкания отходят в сторону открывания</p>	<p>Неправильно установлен кулачок открывания дверей кабины.</p>	<p>Отрегулировать положение кулачка.</p>	
<p>Створки дверей кабины после смыкания отходят в сторону открывания</p>	<p>Неправильно установлен кулачок закрытия дверей кабины.</p>	<p>Отрегулировать положение кулачка.</p>	

Нов. - №6.16730-12 Служба №12 ШО № 3630 Служба №10.10

Продолжение таблицы А.1

1	2	3	4
<p>При принудительной задержке створок в процессе закрывания двери не реверсируются.</p> <p>Двери кабины открываются, но не закрываются при освобождении пассажирами кабины.</p> <p>Кабина на малой скорости проходит мимо заданного этажа.</p> <p>Кабина самопроизвольно садится на ловители</p> <p>При пуске электродвигатель ледки гудит, освещение в кабине становится тусклым, кабина остается неподвижной.</p> <p>Сбои и неисправности, связанные с устройством управления электропривода и автоматики</p>	<p>Поломка выключателя реверса. Обрыв проводов выключателя реверса</p> <p>Неисправен выключатель закрытия двери.</p> <p>Неправильно установлен шунт точной остановки соответствующего этажа.</p> <p>1 Ослабла пружина ограничителя скорости</p> <p>2 Ослабло крепление башмаков кабины.</p> <p>3 Большой износ вкладышей.</p> <p>Отсутствие напряжения на одной из фаз электродвигателя, длительное падение напряжения в сети более допустимого</p> <p>Пробой изоляции токоведущей части на корпус соответствующего аппарата или нарушение изоляции проводов при неадекватном заземлении.</p>	<p>Проверить цепь питания и выключатель, восстановить цепь питания. При поломке выключатель заменить.</p> <p>Проверить работу выключателя и устранить неисправность или заменить его.</p> <p>Отрегулировать положение шунта.</p> <p>1 Заменить ограничитель скорости или пружину.</p> <p>2 Подтянуть крепление.</p> <p>3 Сменить вкладыши.</p> <p>Замерить напряжение на фазах вводного устройства. Величина напряжения между каждыми двумя фазами должна быть в пределах 380 В, а между каждой фазой и нулевым проводом 220 В.</p> <p>Проверить сопротивление изоляции и устранить пробой. Проверить заземление, повреждение устранить</p>	

Приложение Б
(обязательное)

Таблица Б.1 Перечень проверок ежесменного осмотра лифта

Что проверяется и методика проверки	Технические требования
1	2
Ознакомиться с записями предыдущей смены	При не устраненных неисправностях пользование лифтом запрещено до их устранения
Включить или убедиться, что лифт включен в работу	В шкафу управления сигнализируется наличие напряжения.
Проверить наличие правил пользования лифтом. Проверить состояние кабины.	Правила пользования лифтом должны быть вывешены: – в кабине; – на остановочных погрузочных площадках. Стенки купе и двери кабины не должны иметь повреждений.
Проверить наличие и исправность освещения кабины, шахты и машинного помещения.	Освещение кабины должно быть включено постоянно. Освещение шахты и машинного помещения включается выключателем, расположенным в машинном помещении.
Проверить работу световой сигнализации. Поочередно нажимать кнопки вызова на каждом этаже.	В вызывных постах должны загораются световые элементы регистрации вызова.
Проверить работу связи с диспетчерским пунктом. Нажмите кнопку "А" ("Вызов") на кнопочном посту в кабине.	Должна установиться связь с диспетчерским пунктом.
Проверить действие кнопки "Отмена" в кабине. Для проверки во время движения кабины нажать кнопку.	Движение кабины после остановки должно быть только после регистрации нового приказа. При нажатии кнопки "Отмена" приказы снимаются, кабина должна остановиться. Движение возобновиться только после нажатия кнопки приказа нужного этажа.

Нов. - 186.16730 - 12 Служб 20.12.12 ШМО и 3646 СР от 19.12.12

Продолжение таблицы Б.1

1	2
Проверить исправность действия замков дверей шахты. Для проверки при отсутствии кабины на проверяемом этаже попытаться с этажной площадки раздвинуть створки	Створки не должны раздвигаться.
Проверить работу реверсирующего устройства. Для проверки при движении створок дверей на закрывание воспрепятствовать их закрытию.	Двери кабины и шахты должны открываться.
Проверить исправность действия блокировочных выключателей дверей кабины и шахты. Для проведения проверки кабину поочередно направить на каждый этаж.	Только после полного смыкания створок дверей кабины и шахты кабина приходит в движение.
Выборочно, но не менее чем на двух этажах, проверить точность остановки незагруженной кабины при подъеме и спуске. Замерить расстояние от уровней порога двери шахты и порога кабины.	Точность остановки должна быть ± 15 мм.
Выборочно проверить срабатывание попутных вызовов. Для проверки по ходу движения кабины регистрировать попутные вызовы.	Кабина должна останавливаться на остановках с зарегистрированными попутными вызовами.

Приложение В
(обязательное)

Таблица В.1 Общая инструкция по техобслуживанию лифтов

Содержание работ	Месяцы						Технические требования	Примечание
	1	2	3	4	5	6		
1	2	3	4	5	6	7		
Лебедка: –состояние крепления, внешний вид; –уровень масла; –отход рычагов от тормозного барабана; –износ накладок тормоза; –износ червячной пары; –износ ручьев КВШ; –зазор между ограничителем сбрасывания канатов и тяговыми канатами; –точность остановки; –электродвигатель.	* * * * * * * * * * * *	* * * * * * * * * * * * *	* * * * * * * * * * *	* * * * * * * * * * *	* * * * * * * * * * * * *	* По маслоуказателю 0,5...0,8 мм 1** 2** 3** 3 ⁺² мм ±10 мм		
по документации завода – изготовителя								
Кабина: –состояние крепежа, внешний вид; –усилие подтягивания клиньев ловителей к направляющим, не более; –зазор между клиньями ловителей и направляющей; – прогиб ремня привода дверей кабины в середине ветви от усилия 10±1 Н –зазор между створками и порталом; –размер между щеками отводок расположенных на каретках привода дверей кабины;	* * * * * * * * * * *	* * * * * * * * * * * *	* * * * * * * * * * *	* * * * * * * * * * *	* * * * * * * * * * *	* 400 Н 3±0,2 мм 1,5 - 3,5 мм 1 – 6 мм 53±1 мм		

10.02.2005
 04.05.11.001
 11.03.11.001
 11.03.11.001
 11.03.11.001

Продолжение таблицы В.1

1	2	3	4	5	6	7
<p>Дверь шахты:</p> <p>– состояние крепежа, внешний вид;</p> <p>– зазор между створками и порталом;</p> <p>– зазор между контрроликками кареток и линейкой;</p> <p>– глубина входа роликов дверей шахты в отводку кабины;</p> <p>– зазор между роликом дверей шахты и неподвижной щекой отводки кабины;</p> <p>– зазор между роликом защелки и основанием блока контроля;</p> <p>– размер перекрытия пластины блока контроля защелкой;</p> <p>– смыкание створок при снятии нагрузки на расстоянии 3 - 5 мм до полного закрытия дверей шахты;</p> <p>– усилие статического сжатия створок.</p>	***	***	***	***	*	
	*	**	*	*	1 - 6 мм	
	*	**	*	*	0,2 мм	
	*	**	*	*	12,2 мм	
	*	**	*	*	7 - 9 мм	
	*	**	*	*	0,5 - 1 мм	
	*	**	*	*	7...7,5 мм	
	*	**	*	*	срабатывание выключателей	
	*	**	*	*	не более 150 Н	
<p>Ограничитель скорости:</p> <p>– состояние крепежа, внешний вид;</p>	***	***	***	***	*	
–износ ручья шкива.				*	4**	
<p>Направляющие:</p> <p>– состояние крепежа, внешний вид;</p>	□□□	□□□ *	□□□	□□□ *	*	
–штихмасс;	□□□	□□*		*	*	
<p>Канаты:</p> <p>– состояние крепежа, внешний вид;</p>	***	***	***	***	*	

Окончание таблицы В.1

1	2	3	4	5	6	7
Оборудование прямка: –состояние крепежа, внешний вид; –установка натяжного устройства, положение горизонтальное.	*	*	*	*	*	
	☒	☒ ☒	☒	☒ ☒		
	*	*	*	*	отклонение $\pm 3^\circ$	
Техобслуживание элект- рооборудования, состо- яние изоляции и заземле- ния.	Согласно требованиям технического описания электропривода и автоматики, ПУЭ.					
Смазка.	Согласно таблице смазки (Таблица Г.1)					
Испытания на безопас- ность.	Согласно национальным нормативным правовым актам, регламентирующим требования безопасности к конструкции (устройству) и установке лифтов.					
Проверка концевых вы- ключателей, контактов дверей шахты, контактов ловителей, ограничителей скорости, натяжных устройств, контактов взвешивающих устройств, а также меха- нической и электриче- ской блокировки магнит- ных станций не реже 1 раза в 10 дней.	Согласно правил технической эксплуатации электроустановок потребителей ТКП 181- 2009 (02230) (п.6.7.2.17)					

* – Проверить (при необходимости затянуть, отрегулировать, очистить, смазать, отремонтировать, или заменить).

☒ – Требование для первого года эксплуатации.

1** – При износе накладок до 2 мм необходимо заменить рычаги.

2** – Поворот червяка в пределах бокового зазора не должен превышать 17° .

При снятом лючке редуктора производить визуальный осмотр поверхностей зубьев венца червячного колеса. Раковины и задиры не допускаются.

3** – Зазор между поверхностью канатов и дном подреза ручья должен быть не менее 2 мм.

4** – Износ ручья до посадки каната на дно не допустим.

Приложение Г
(обязательное)

Таблица Г.1 Таблица смазки

Наименование составных частей (механизмов), места смазки на составных частях	Наименование смазочных материалов, ГОСТ, ТУ	Способ нанесения смазочных материалов	Периодичность замены смазки	Примечание
Редуктор главного привода	Масло ИТД 220 ТУ 38-101-1337-90 или SHELL OMALA 220 или SHELL TELLUS 220 или АКС CLP 220 DIN 51517/3 или ЗГВ CLP 220 DIN 51517/3	Заливка до верхней риски маслоуказателя	1 раз в 2 года	
Редуктор привода двери кабины	SHELL TIVELA GL 00	Закладывается при сборке заводом-изготовителем	Не обслуживаемый на весь срок службы	
Направляющие	Масло промышленное И- 30А ГОСТ 20799	Залить в смазывающие аппараты	По мере необходимости	
Направляющие	Литол - 24 ГОСТ 21150	Вручную	По мере необходимости, на период работы лифта с чугунными вкладышами	
Канаты, несущие рабочие поверхности канатоповодящего шкива и отводного блока	Масло промышленное И- 30А ГОСТ 20799	Вручную тонким слоем	По мере необходимости	
Тормоз: шарниры и оси	Литол- 24 ГОСТ 21150	Шприцем	1 раз в 2 года	
Натяжное устройство: шарниры	Литол- 24 ГОСТ 21150	То же	То же	

Продолжение таблицы Г.1

Наименование составных частей (механизмов), места смазки на составных частях	Наименование смазочных материалов, ГОСТ, ТУ	Способ нанесения смазочных материалов	Периодичность замены смазки	Примечание
Ловитель (механизм включения и клинья)	Литол- 24 ГОСТ 21150	Шприцем	По мере необходимости	
Шарниры подвески кабины и противовеса	Литол- 24 ГОСТ 21150	То же	При среднем ремонте	
Шарниры и оси привода дверей, замков дверей шахты	Литол- 24 ГОСТ 21150	То же	При среднем ремонте	

* – Первую замену масла в редукторе произвести через 2 месяца после начала эксплуатации.

Приложение Д
(обязательное)

Таблица Д.1 Перечень стандартного инструмента, приспособлений

Наименование	Номер стандарта, ТУ	Краткая характеристика по ГОСТ, ТУ
Головка смазочных нагнетателей. тип 1	ГОСТ 3027	
Ключи для круглых шлицевых гаек	ГОСТ 16984-79	1 группа условий эксплуатации. Наружный диаметр гаек "D".
7811-0318		55- 60
Ключи гаечные с открытым зевом двухсторонние	ГОСТ 2839	1 группа условий эксплуатации по ГОСТ 2838. Размер зева: "S ₁ ×S ₂ "
7811-0006		7×8
7811-0458		10×13
7811-0464		13×17
7811-0023		17×19
7811-0466		19×24
Ключи гаечные разводные	ГОСТ 7275	1 группа условий эксплуатации. Размер зева наибольший: "S".
7813-0032		19
7813-0033		24
7813-0036		46
Линейка 300	ГОСТ 427	
Отвертки слесарно - монтажные	ГОСТ 17199	1 группа условий эксплуатации. Размер лопатки
7810-0921		0.8×5.5
7810-0929 то же		1.0×6.5
7810-0324 "		1.2×8.0
7810-0947 "		1.6×10.0
7810-09452 "		3.0×18.0
Рулетка 3 ПК2-30 АНТ/10	ГОСТ 7502	
Строп 2СК-1.6	ГОСТ 25573	
Угломер тип 1-2	ГОСТ 5378	
Шприц штоковый тип 1	ГОСТ 3643	
Штангенциркуль ШШ-1-125-0.1	ГОСТ 166	
Щуп №4, 2-го класса	ТУ2-034.225	
Надфиль	ГОСТ 1513	
Омметр*		
Мегомметр*		

*– Тип определяется организацией эксплуатирующей лифт, исходя из измеряемых параметров.

ПРИЛОЖЕНИЕ Д.1
(обязательное)
Нормы браковки стальных канатов

1. Браковка находящихся в работе стальных канатов производится по числу обрывов проволок на длине одного шага свивки каната согласно данным Таблицы Д.1.1.

Таблица Д.1.1

Первоначальный коэффициент запаса прочности	Конструкция каната			
	6 x 19 = 114 и один органический сердечник		6 x 37 = 222 и один органический сердечник	
	Число обрывов проволок на длине одного шага свивки каната, при котором канат должен быть забракован			
	Крестовая свивка	Односторонняя свивка	Крестовая свивка	Односторонняя свивка
До 9	14	7	23	12
Свыше 9 до 10	16	8	26	13
Свыше 10 до 12	18	9	29	14
Свыше 12 до 14	20	10	32	16
Свыше 14 до 16	22	11	35	18
Свыше 16	24	12	38	19

2. Шаг свивки каната определяется следующим образом. На поверхности какой-либо пряди наносят метку, от которой отсчитывают вдоль центральной оси каната столько прядей, сколько их имеется в сечении каната (например, шесть в шестипрядном канате), и на следующей после отсчета пряди (в данном случае на седьмой) наносят вторую метку.

Расстояние между метками принимается за шаг свивки каната.

3. Браковка каната, изготовленного из проволок различного диаметра, конструкции 6 x 9 = 114 проволок с одним органическим сердечником производится согласно данным, приведенным в первой графе Таблицы Д.1.1, причем число обрывов, как норма браковки, принимается за условное.

При подсчете обрывов обрыв тонкой проволоки принимается за 1, а обрыв толстой проволоки - за 1,7.

Например, если на длине шага свивки каната при первоначальном коэффициенте запаса прочности до 9 имеется 7 обрывов тонких проволок и 5 обрывов толстых проволок, до $7 \times 1 + 5 \times 1,7 = 15,5$ т.е. более 14 (Таблица Д.1.1), и, следовательно, канат надлежит забраковать.

4. Число проволок на одном шаге свивки как признак браковки каната, конструкция которого не указана в Таблице Д.1.1, определяют, исходя из данных, помещенных в этой таблице для каната, ближайшего по числу прядей и числу проволок в сечении.

Например, для каната конструкции 8 x 19 = 152 проволоки с одним органическим сердечником ближайшим является канат 6 x 19 = 114 проволок с одним органическим сердечником. Для определения признака браковки следует данные Таблицы Д.1.1 (число обрывов на одном шаге свивки) для каната 6 x 9 = 114 проволок с одним органическим сердечником умножить на коэффициент 96:72, где 96 и 72 - число проволок в наружных слоях прядей одного и другого канатов.

5. При наличии у канатов поверхностного износа или коррозии проволок число обрывов проволок на шаге свивки, как признак браковки, должно быть уменьшено в соответствии с данными Таблицы Д.1.2.

Нормы браковки каната в зависимости от поверхностного износа или коррозии

Таблица Д.1.2

Поверхностный износ или коррозия проволок по диаметру %	Число обрывов проволок на шаге свивки, % от норм, указанных в Таблице Д.1.1
10	85
15	75
20	70
25	60
30 и более	50

При износе или коррозии, достигнувших 40% и более первоначального диаметра проволок, канат должен быть забракован.

Определение износа или коррозии проволок по диаметру производится при помощи микрометра или иного инструмента; при отсутствии оборванных проволок замер износа или коррозии не производится.

6. В тех случаях, когда кабина (противовес) лифта подвешена на двух отдельных канатах, каждый из них бракуется в отдельности, причем допускается замена одного более изношенного каната.

7. В тех случаях, когда кабина (противовес) лифта подвешена на трех и более канатах, их браковка производится по среднему арифметическому значению, определяемому исходя из наибольшего числа обрывов проволок на длине одного шага свивки каждого каната. При этом у одного из канатов допускается повышенное число обрывов проволок, но не более чем на 50% против норм, указанных в Таблице Д.1.1.

8. При наличии обрывов, число которых не достигает браковочного показателя, установленного настоящими нормами, а также при наличии поверхностного износа проволок канат допускается к работе при условии:

- тщательного наблюдения за его состоянием при периодических осмотрах с записью результатов в журнал технического обслуживания;
- смены каната по достижении степени износа, указанного в настоящих нормах.

9. При обнаружении в канате оборванной пряди или сердечника канат к дальнейшей работе не допускается.

ПРИЛОЖЕНИЕ Д.2
(обязательное)
ПРАВИЛА
ПОЛЬЗОВАНИЯ ГРУЗОВЫМ ЛИФТОМ

- Для вызова кабины нажмите кнопку нужного Вам направления движения, расположенную около двери лифта. После автоматического открывания дверей убедитесь, что кабина находится перед Вами.

- При входе в кабину с ребенком войдите первыми, при выходе из кабины пропустите ребенка вперед.

При перевозке ребенка в коляске (санках, велосипеде и т.п.) возьмите его на руки, войдите в кабину, затем ввезите коляску (санки, велосипед и т.п.). При выходе из лифта вначале вывезите коляску (санки, велосипед и т.п.), а затем выходите сами с ребенком на руках.

- Войдя в кабину, нажмите кнопку нужного Вам этажа, для ускорения закрывания двери кабины нажмите кнопку “▷|◁”.

- Если в момент закрывания дверей понадобилось экстренно их открыть, нажмите кнопку “◁||▷”.

- При остановке кабины между этажами повторно нажмите кнопку нужного Вам этажа. Если кабина не пришла в движение, нажмите кнопку “🔔”, сообщите об остановке в микрофон “🗣️” кнопочной панели и ждите прихода электромеханика.

- При необходимости остановки на ближайшем этаже или для отмены приказов нажмите кнопку “ОТМЕНА”.

- Для включения вентилятора нажмите кнопку “🌀”. Для отключения вентилятора нажмите ее повторно.

- При включении звукового и светового сигнала перегрузки “⚠️” необходимо частично разгрузить кабину.

- Для перевозки грузов, войдя в кабину, нажмите и удерживайте от 5 до 7 с кнопку “ОТМЕНА”. После погрузки нажмите кнопку нужного Вам этажа.

- Для перевода лифта в режим “погрузка” вставьте в панель кабины ключ и поверните его в положение “Г”. После погрузки нажмите кнопку нужного Вам этажа. По завершению погрузочных рейсов кабины и ее выгрузки для выхода из режима “погрузка” поверните ключ в положение “0” и извлеките его из панели кабины.

- Животных перевозить в наморднике, держа за ошейник или на руках и с согласия остальных пассажиров.

ЗАПРЕЩАЕТСЯ

- Самостоятельный выход из кабины, остановившейся между этажами.
- Прислоняться к дверям шахты и кабины во время ее движения.
- Проезд детей дошкольного возраста без сопровождения взрослых.

Удобр. 180.17012-14
 Живот N 20006

ГВ1025.00.00.000 РЭ

- Ввозить в кабину и вывозить из нее коляску (санки, велосипед и т.п.) с находящимся в ней ребенком.
- Перевозка легковоспламеняющихся веществ.
- Пользование лифтом во время пожара и землетрясения.
- Пытаться самостоятельно эвакуироваться из остановившейся между этажами кабины – это опасно для жизни.

ПРИЛОЖЕНИЕ Д.3
(обязательное)

Перечень быстроизнашивающихся деталей

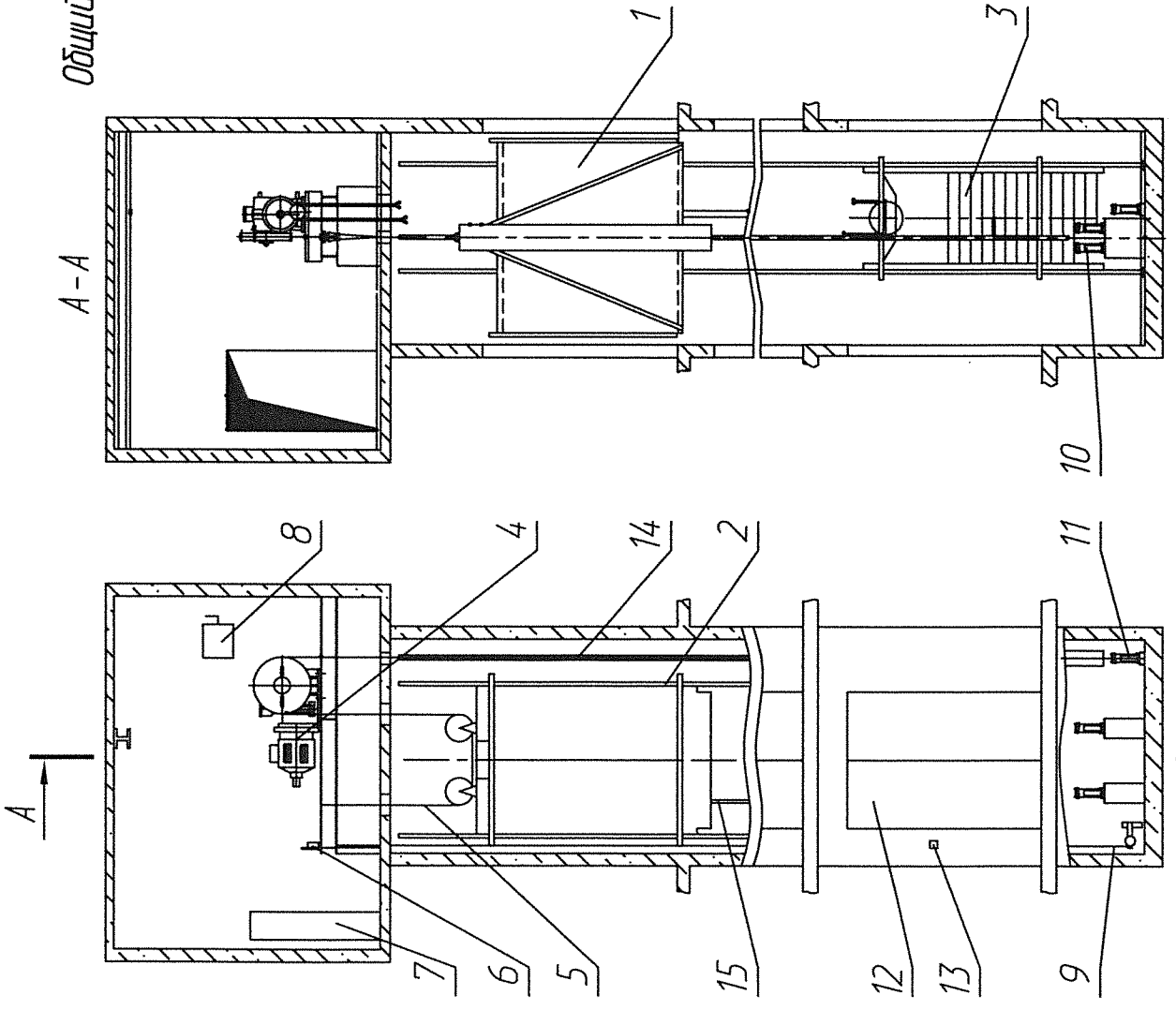
296.32.00.001	Шкив канатоведущий
287.03.03.004П	Вкладыш
287.04.00.041П	Вкладыш
0401.16.01.180	Ролик
404Н.22.22.300	Колодка в сборе
0411.27.00.008	Шкив
0463Б.23.07.002	Вкладыш
0411.03.15.130	Шкив
0601С.03.10.052	Упор
0401.26.03.004	Пробка

2106. 186.12429-17 ДУ 23.11.14 411132 КД
изготовлено ООО "ИЗ" 27.06.14

ГБ1025.00.00.000 РЭ

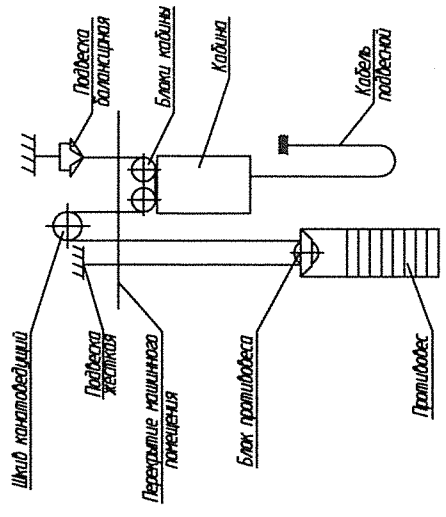
Нов. - 186. 16730-12 ШМУ со. 12.12 ШММ 2090 ШС от 18.12

Приложение Е
 Рисунки
 Общий вид лифта ГВ1025



Техническая характеристика:
 1 Грузоподъемность, кг - 1000
 2 Скорость движения, м/с - 0,5
 3 Наибольшая высота подъема, м - 45
 4 Вместимость кабины, чел - 13

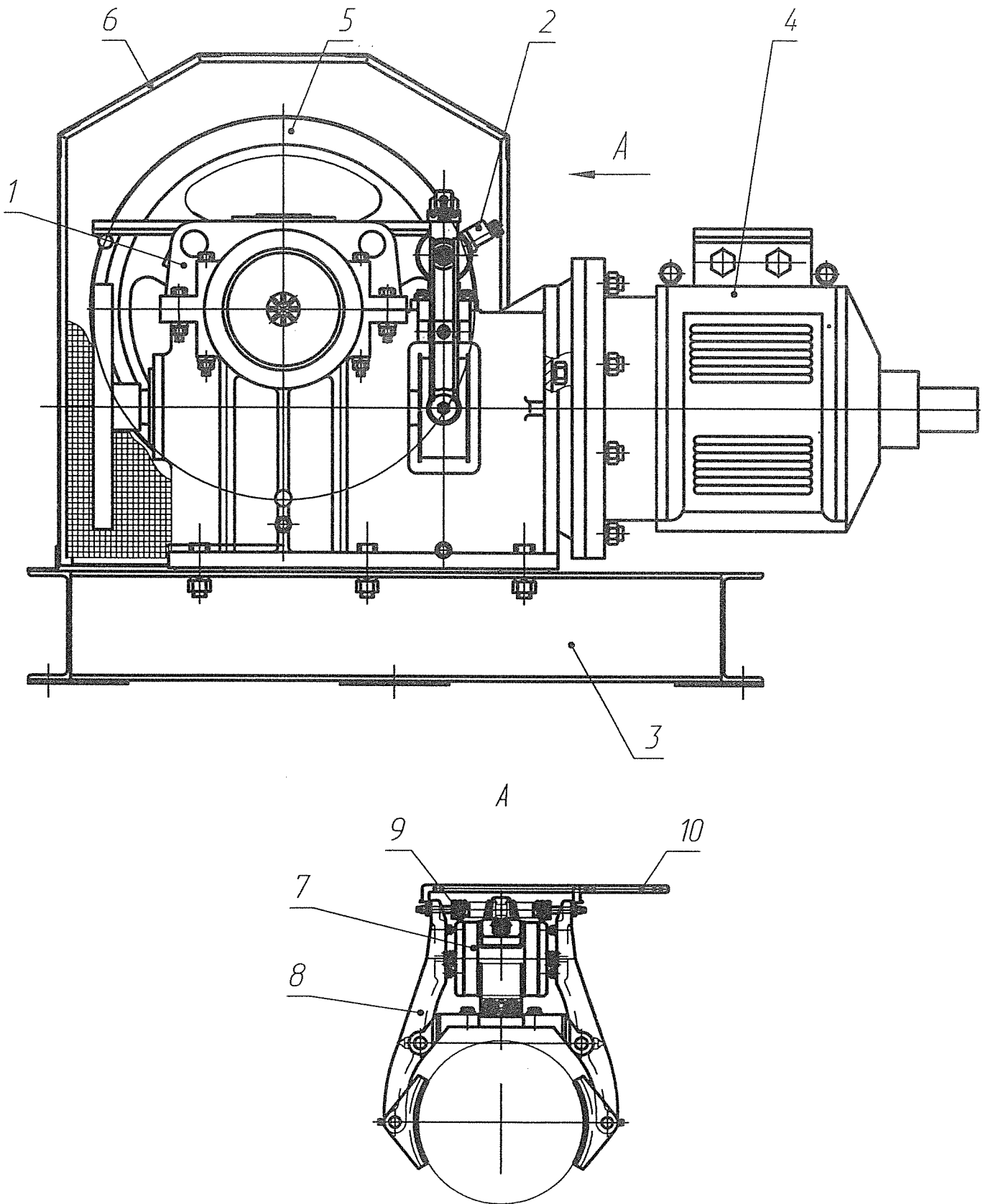
Кинематическая схема лифта



1- кабина; 2- направляющие кабины; 3- противовес;
 4- лебедка; 5- канат тяговый; 6- ограничитель скорости;
 7- устройство управления; 8- вводное устройство;
 9- канат ограничителя скорости; 10- дufer кабины;
 11-дufer противовеса; 12-дверь шахты; 13-аппарат вызывной;
 14-направляющие противовеса; 15- кабель подвесной.

Рисунок Е.1

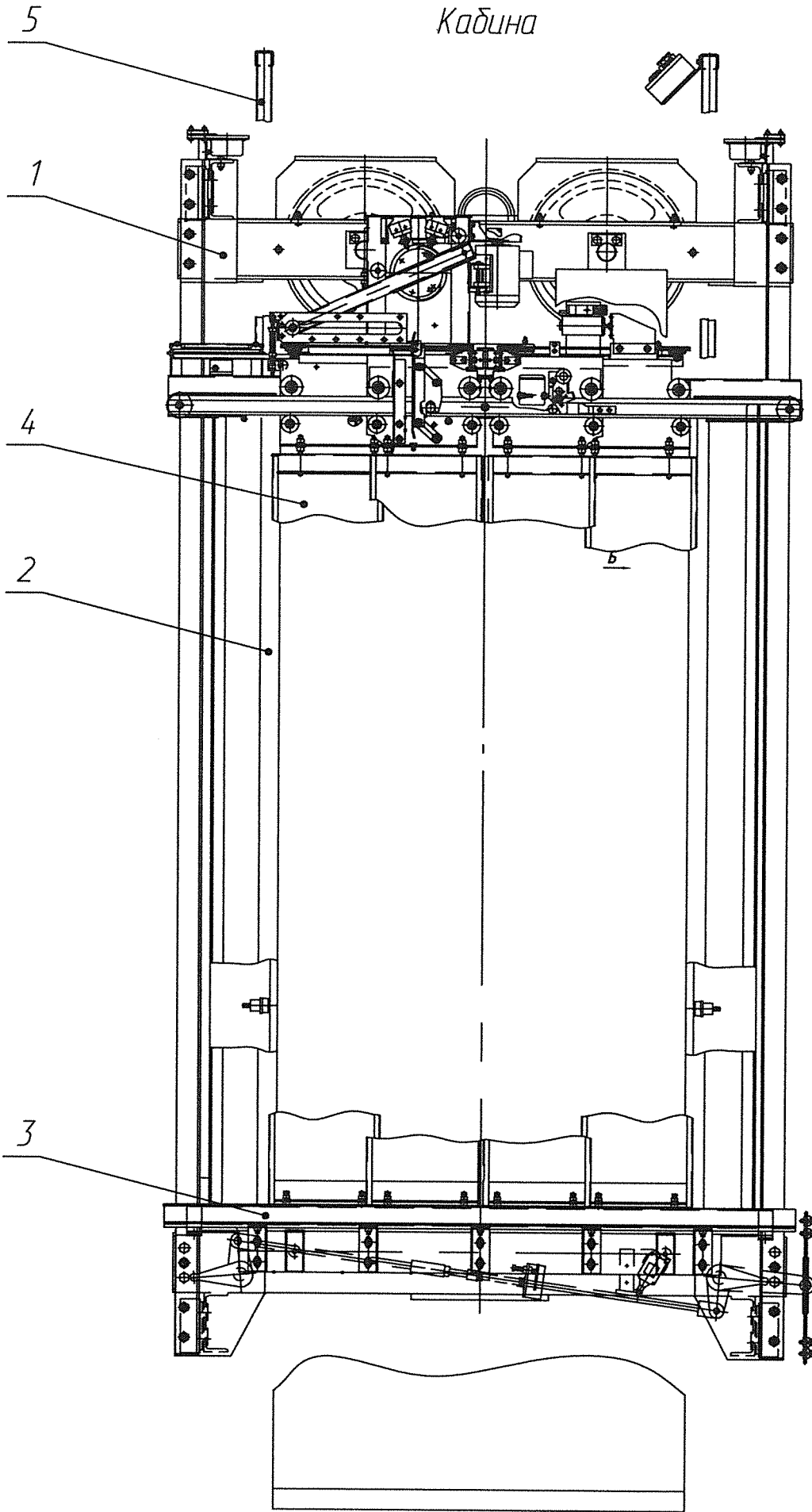
Ледетка



1-редуктор, 2-тормоз, 3-рама, 4 электродвигатель, 5-канатоведущий шкив, 6-кожух защитный, 7-электромагнит, 8-рычаг, 9-пружина, 10-съёмная рукоятка

Рисунок Е.2

Кабина

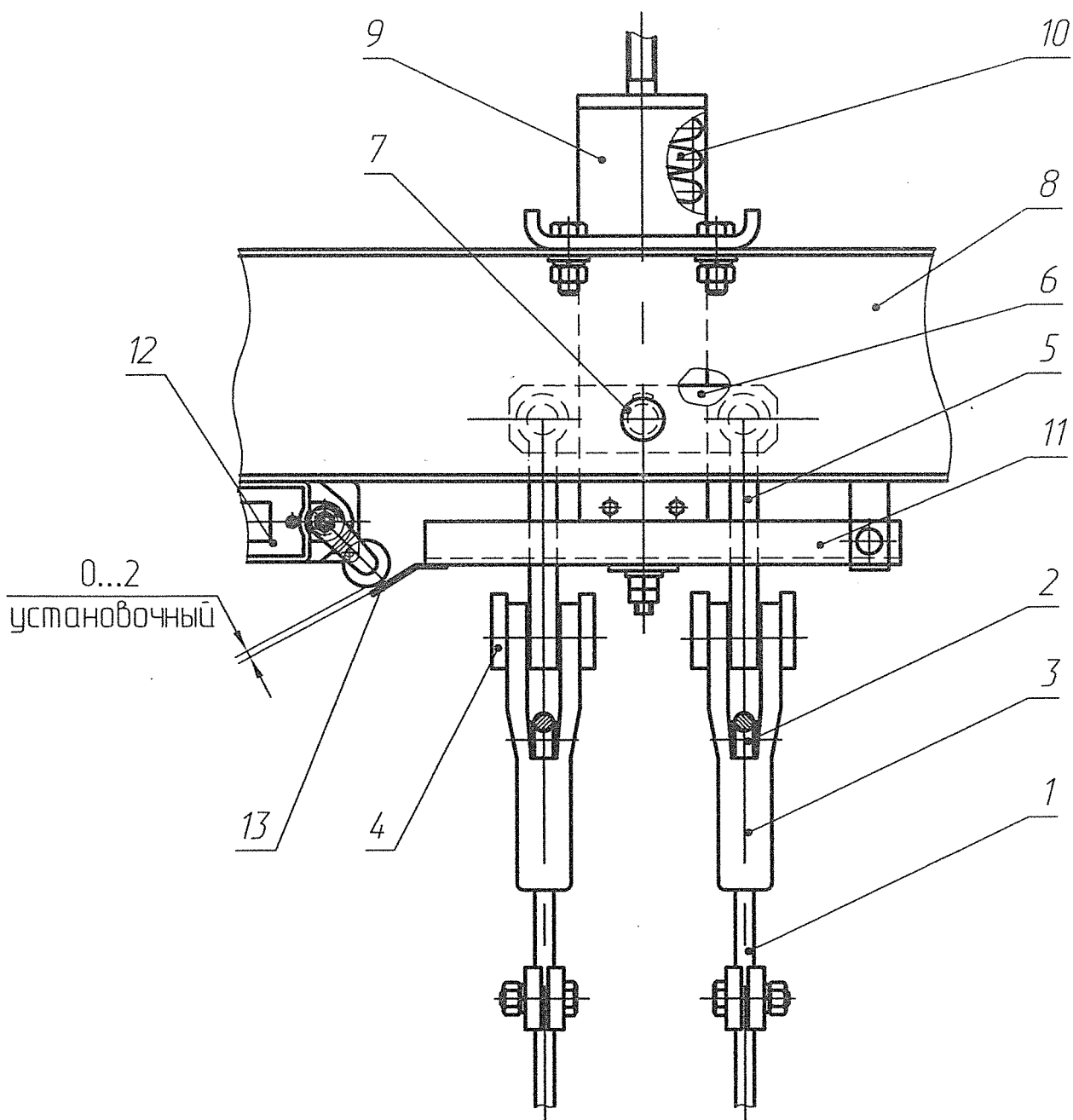


1 - каркас; 2 - куле; 3 - пол; 4 - дверь кабины с приводом; 5 - перила.

Рисунок Е.3

Гоб. - 186.16730-12 Служ 20.12.12 ИИВ 3670 Сл 22.12.12

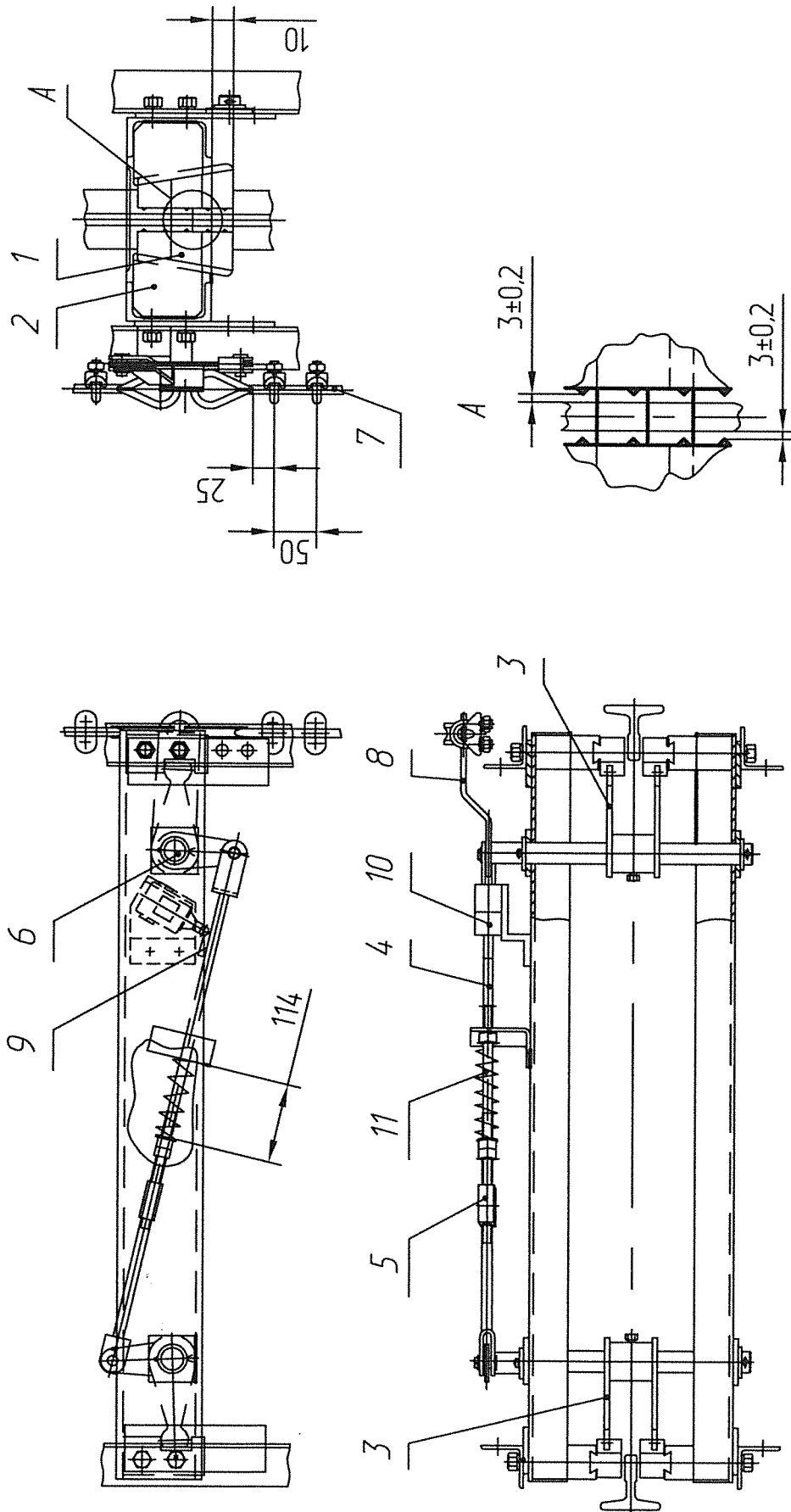
Подвеска балансирующая



- 1- канат; 2- клин; 3- обойма клиновья; 4,6- балансиры; 5- тяги;
 7- ось; 8- балка; 9- упор; 10- пружина; 11- устройство выключающее;
 12- выключатель; 13- лапка

Рисунок Е.4

Ловители

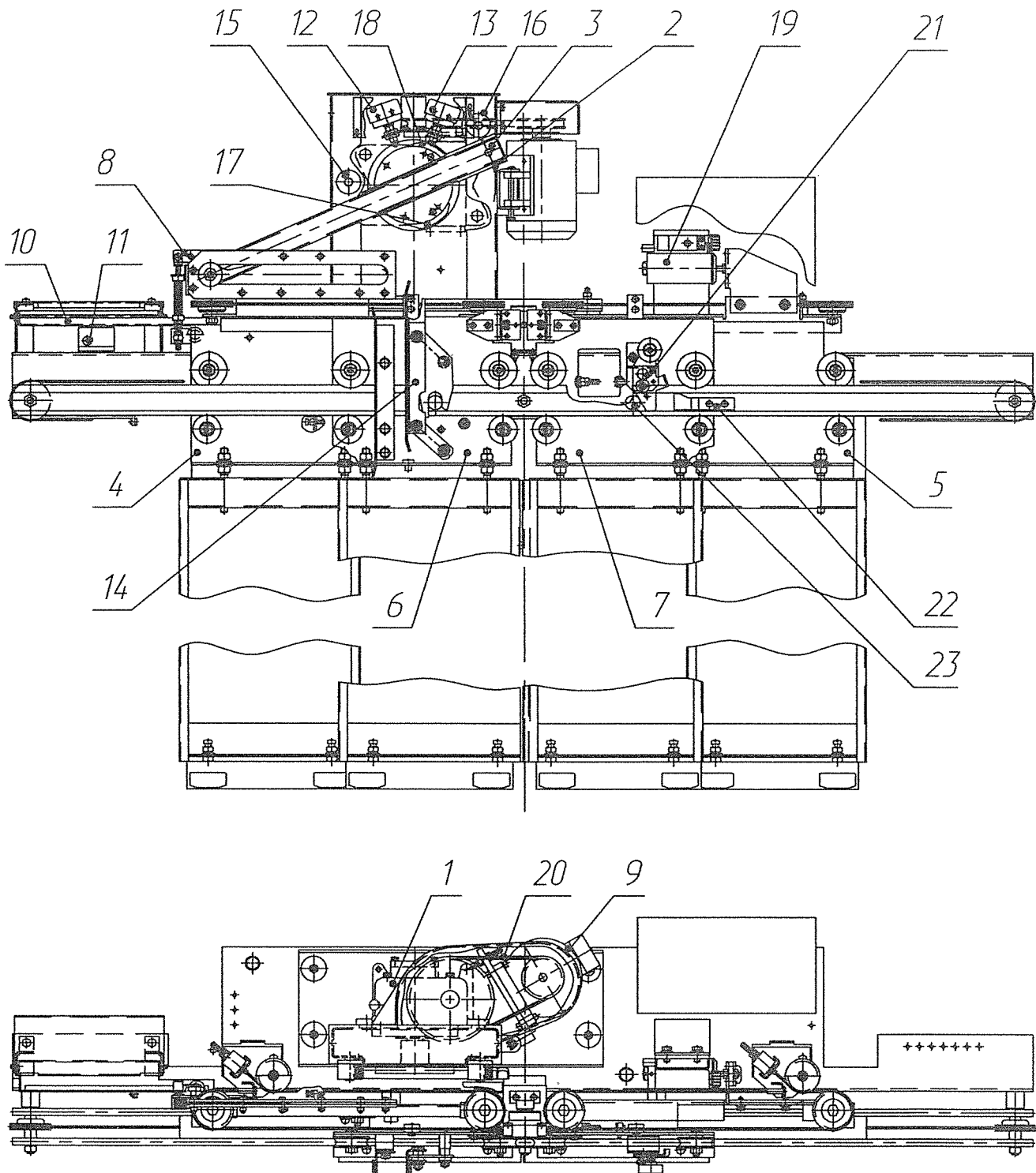


- 1- клин; 2- колодка; 3- рычаг клиньев; 4- тяга; 5- стяжка; 6- вал; 7- канат;
 8- рычаг; 9- упор; 10- выключатель; 11- пружина.

Рисунок Е.5

№ 146.16+30-12 Урал 26.12.12 шон 2040 Ур дд. 02.12

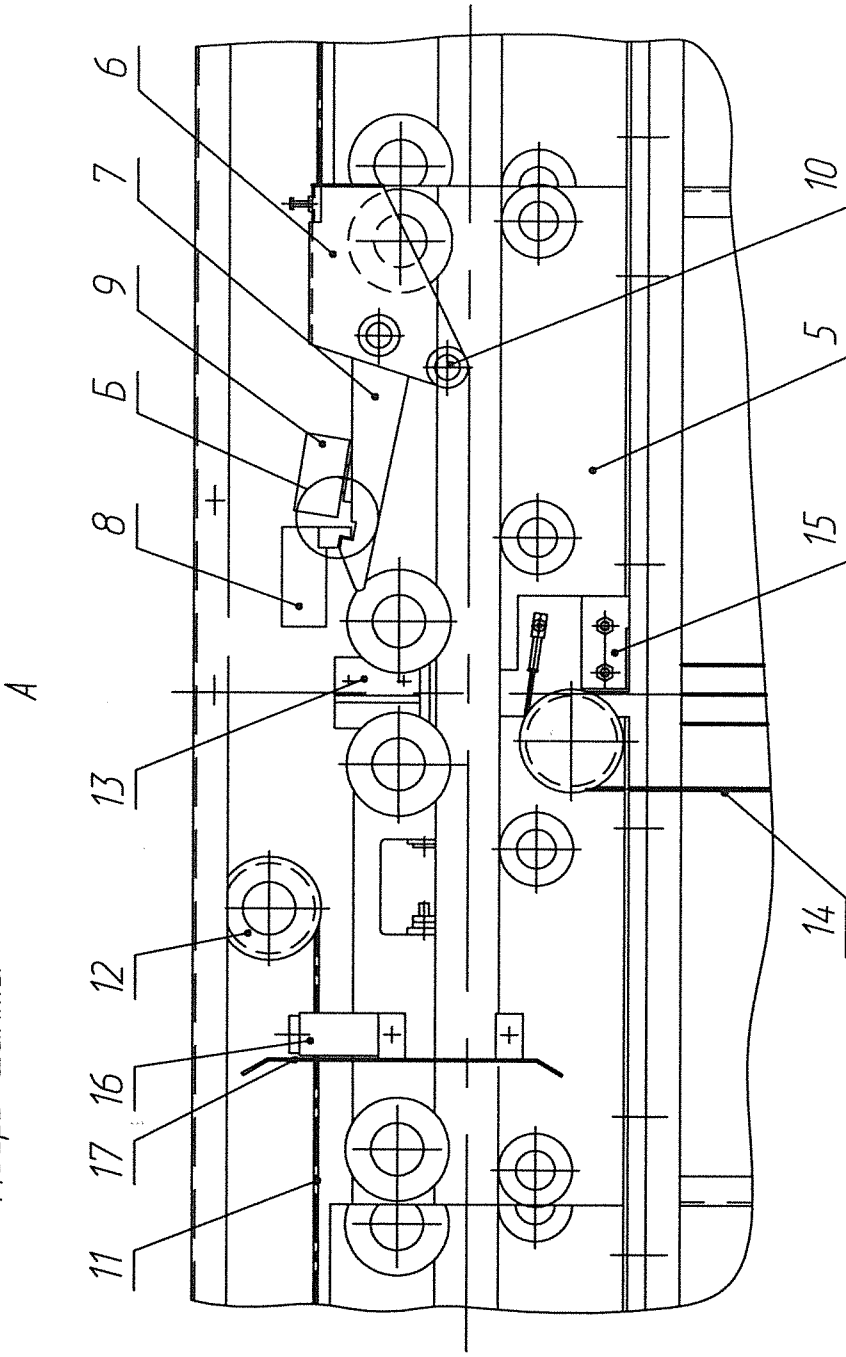
Дверь кабины с приводом



- 1- редуктор; 2- кривошип; 3- шатун; 4- каретка наружная (приводная);
 5- каретка наружная; 6- каретка левая; 7- каретка правая; 8- планка клиновья;
 9- электродвигатель; 10- планка реверса; 11,12,13- микровыключатели; 14- отводка;
 15,16- упоры; 17,18- кулачки; 19- электромагнит; 20- клиноремнная передача;
 21-устройство фиксирующее; 22- упор; 23- ролик.

Рисунок Е.6

Дверь шахты

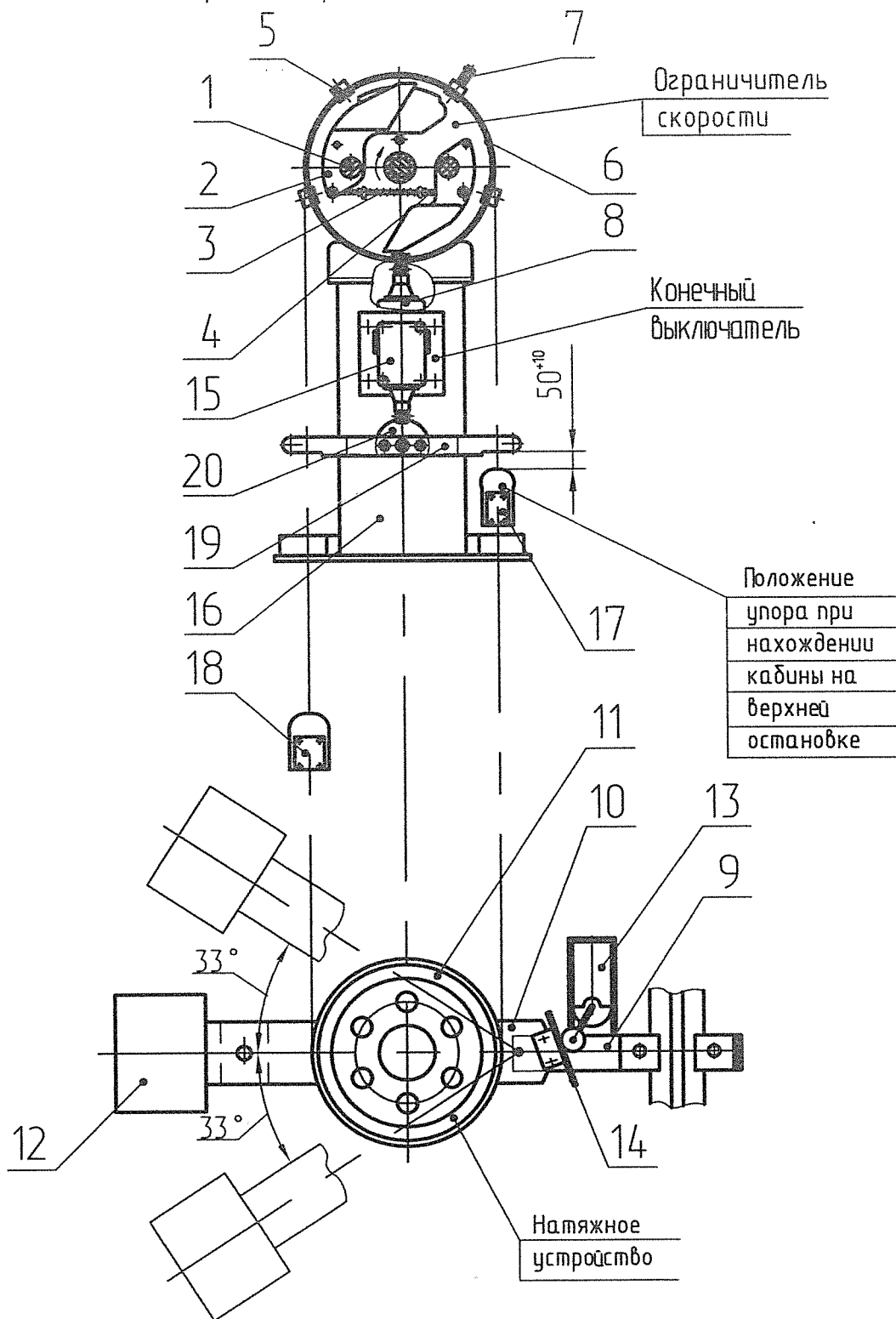


- 1- балка; 2,3- стойки; 4- порог; 5- каретка; 6- замок;
- 7- защелка замка; 8- упор; 9,13- выключатель; 10- ролик;
- 11,14- канат; 12- блок; 15- упор; 16- зажим; 17- отводка.

Рисунок Е.7

Ноб. - 186.10.730-12 Устав 20.12.12 ШИОН 2040 ШШ 0010.10

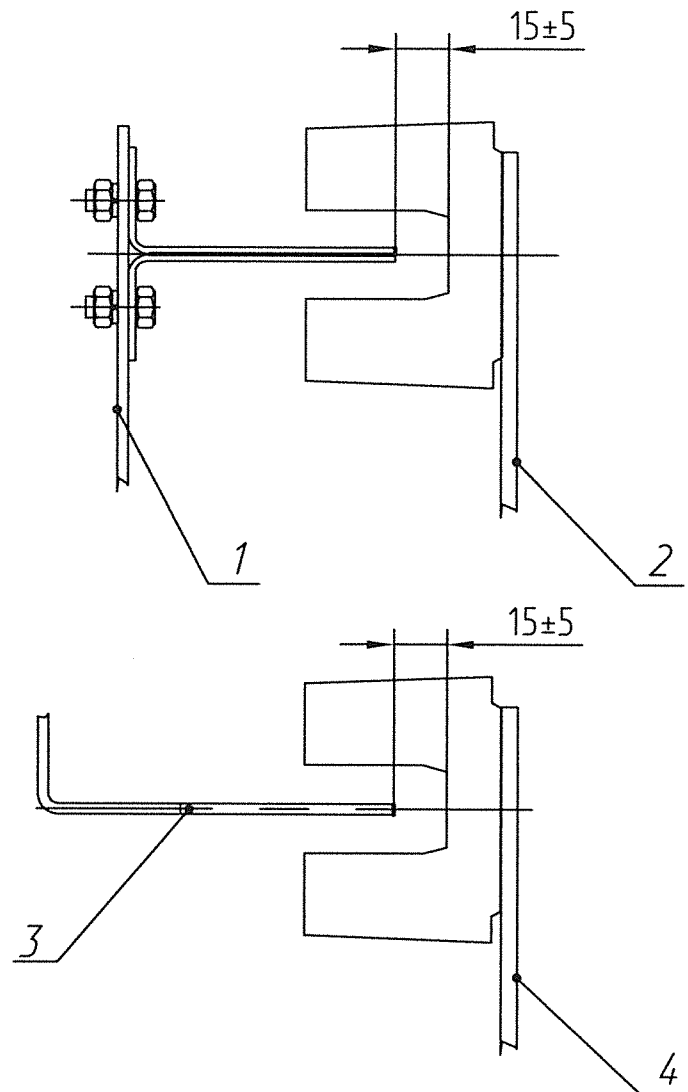
Ограничитель скорости, натяжное устройство, конечный выключатель лифтов с верхним машинным помещением



Ограничитель скорости: 1- ось; 2- груз; 3- пружина; 4- тяга; 5- упор; 6- корпус; 7- упор подвижный; 8- выключатель
 Натяжное устройство: 9- кронштейн; 10- рычаг; 11- блок; 12- груз; 13- выключатель; 14- отводка
 Конечный выключатель: 15- выключатель; 16- подставка; 17, 18- зажимы; 19- рычаг; 20- кулачок

Рисунок Е.8

Взаимодействие выключателя и шунта

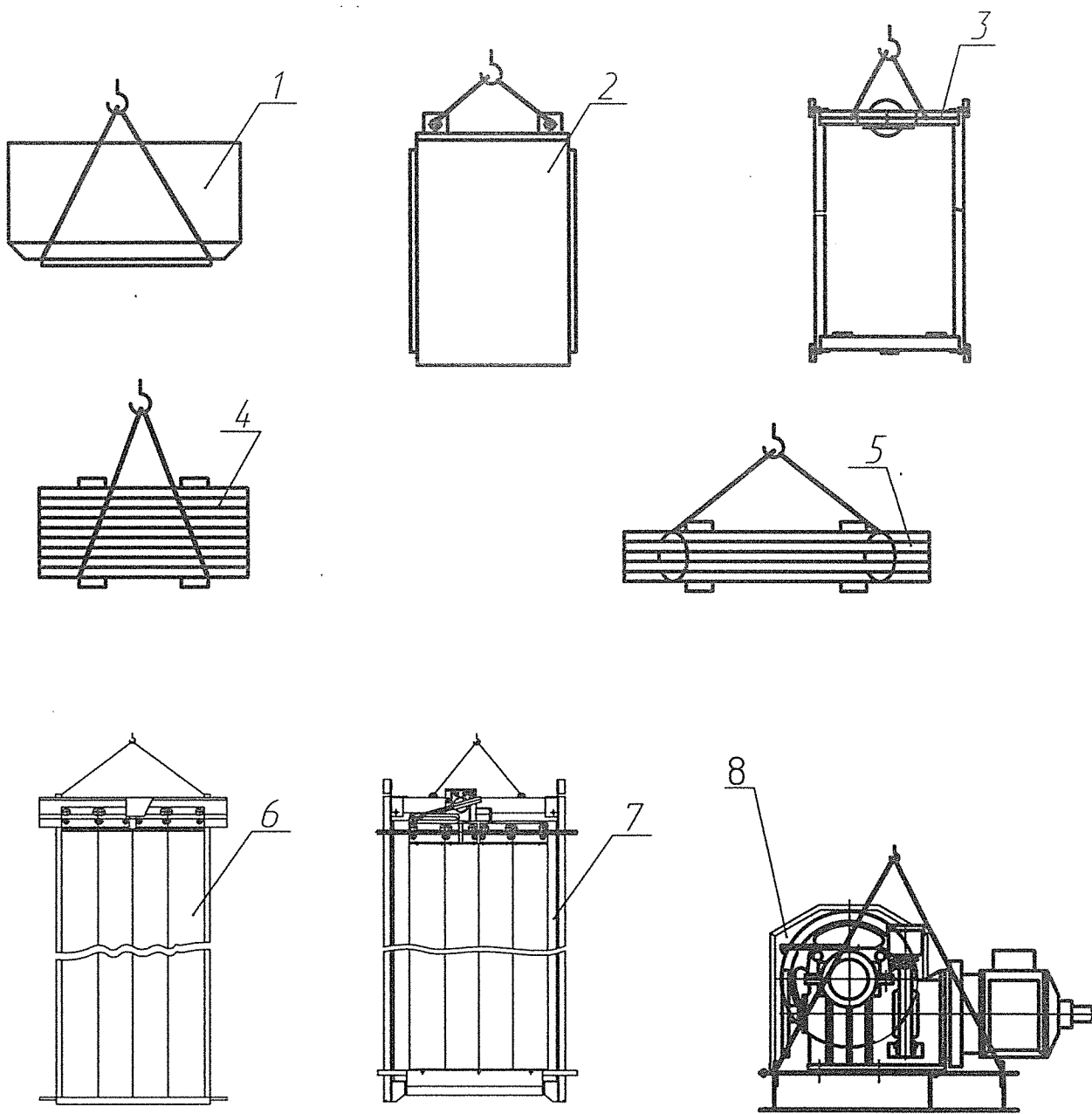


- 1- шунт точной остановки (в шахте)
- 2- выключатель точной остановки (на кабине)
- 3- шунт замедления (на кабине)
- 4- выключатель замедления (в шахте)

Рисунок Е.9

Ноб. - 186. 16730-12 Сашу с в.ге. к шунтам цу дд. 10. 02

Схемы строповки



1- ящика; 2- шкафа; 3- каркаса противовеса; 4- грузов противовеса;
5- пакета направляющих; 6- дверей шахты; 7- кабины; 8- лебедки.

Рисунок Е.10

Регулировка тормоза 404Н.22.42.000

Регулировку зазора между якорем и корпусом электромагнита производить при установленных на тормозной полушпите тормозных колодок. Ослабить контрольные гайки Г и поворачивать винты Д до тех пор, пока якорь Е не установится без зазора с плоскостями корпуса электромагнита Ж.

Затем винтами Д установить зазор $B=0,7^{+0,3}$ мм между якорем и корпусом электромагнита. Винты законтрить гайками Г.

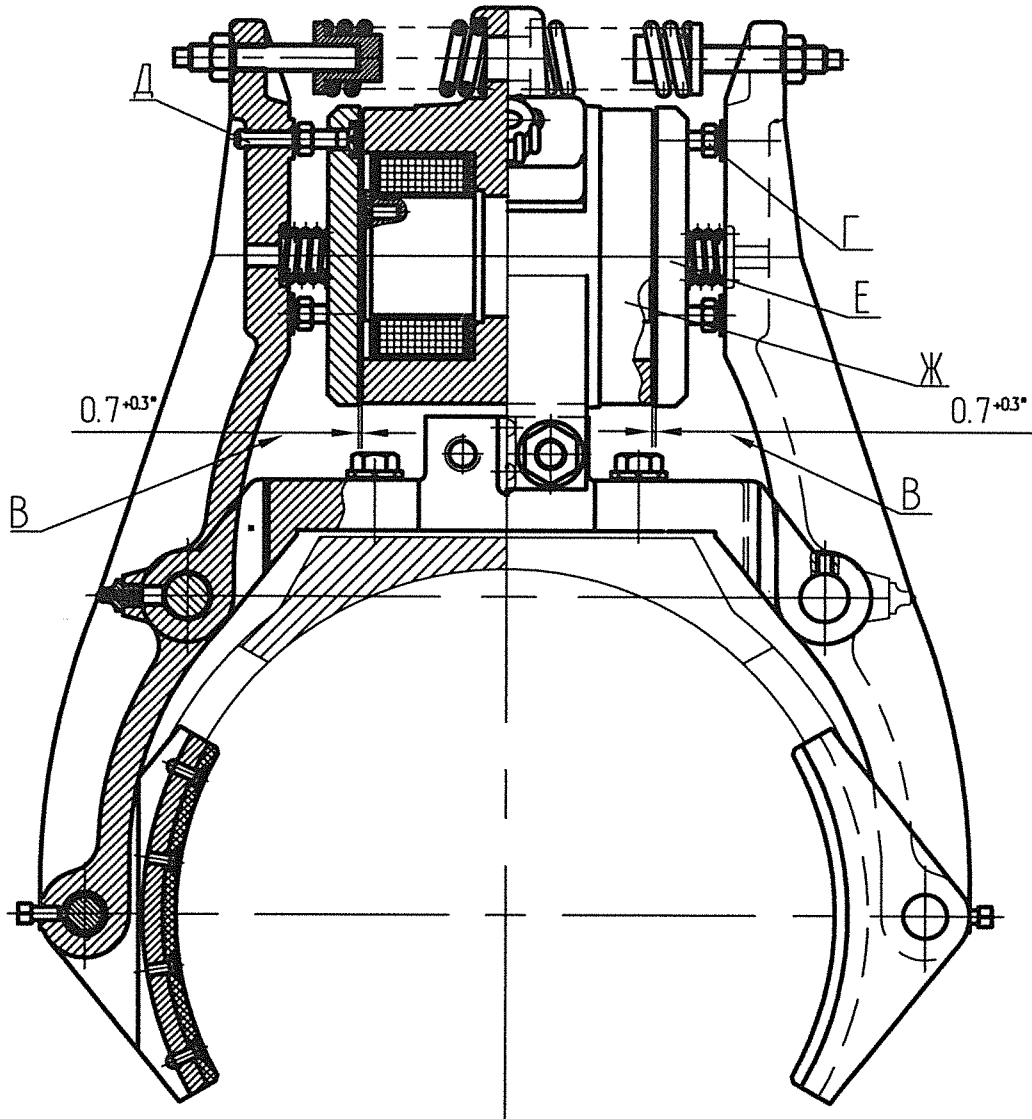
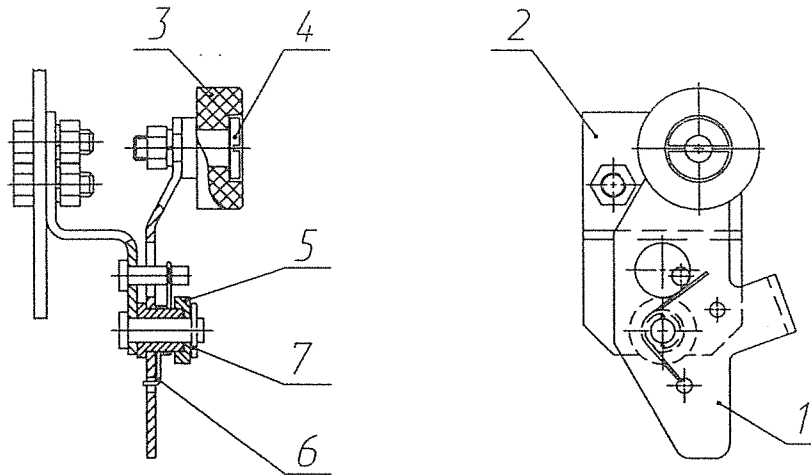


Рисунок Е.11

№об. 186.16730-12 Скры 20.12.12 Шерш 20.12.12 Шерш 16.12

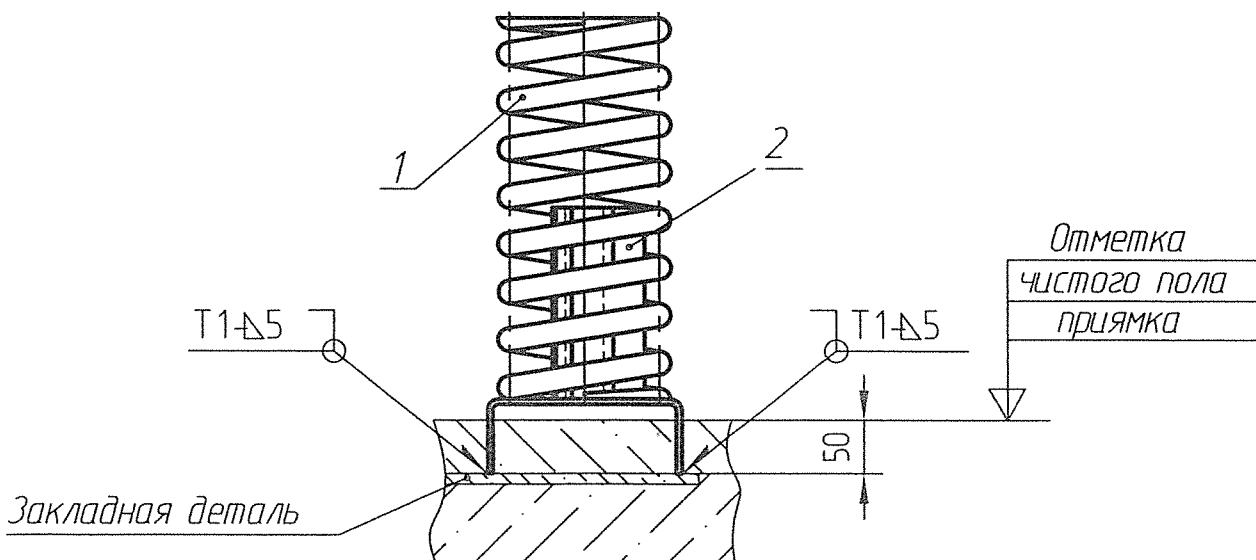
Устройство фиксирующее



1- кронштейн; 2- кронштейн; 3- ролик; 4- ось; 5- шайба;
6- пружина; 7- шплинт.

Рисунок Е.12

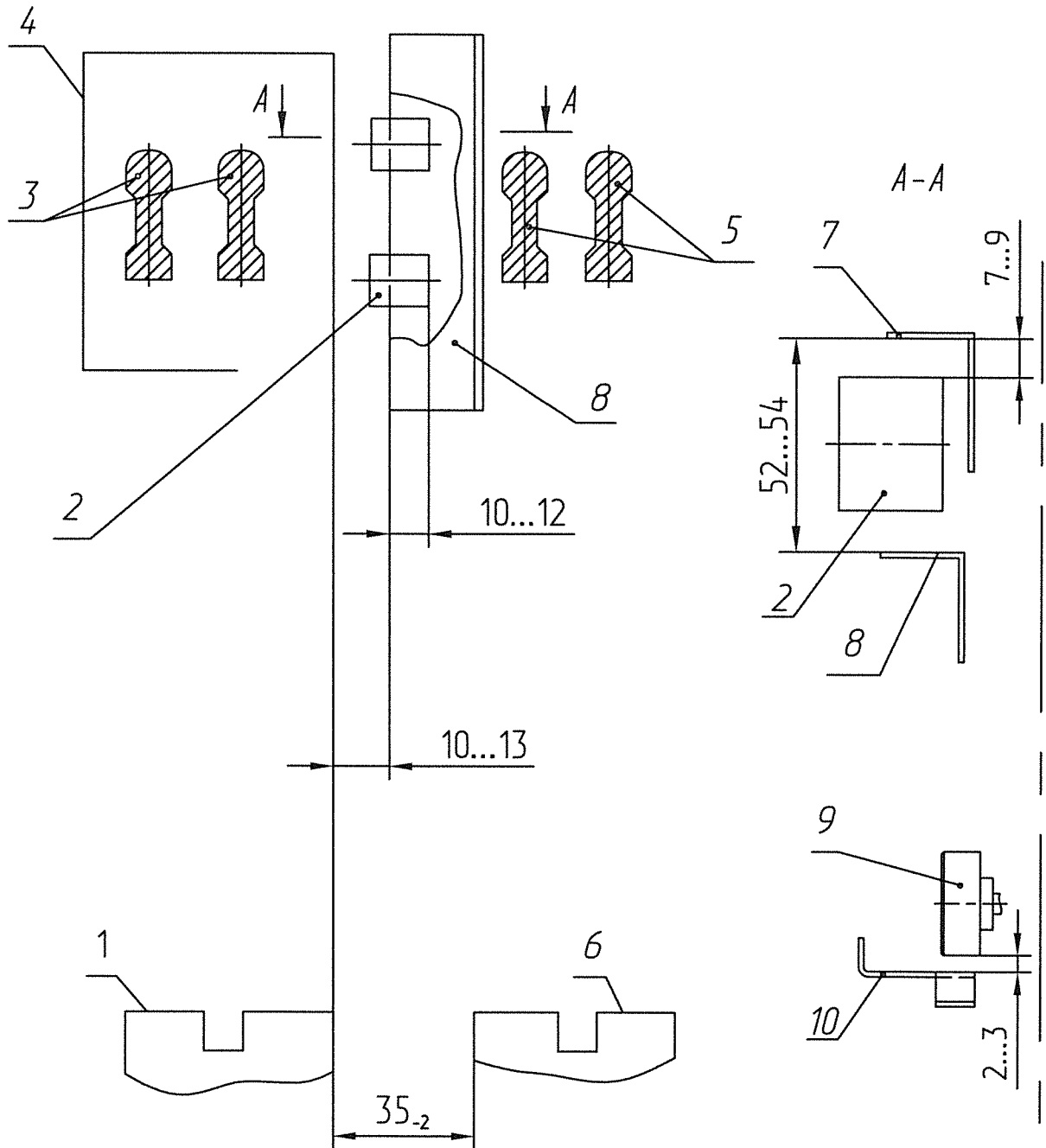
Установка буфера противовеса



1- Пружина буфера; 2- опора;

Рисунок Е.13

Схема взаимодействия
установки дверей шахты и кабины



- 1 - порог двери шахты; 2 - ролики замков двери шахты;
3 - линейки двери шахты; 4 - балка двери шахты; 5 - линейки
двери кабины; 6- порог двери кабины; 7 - щека неподвижная; 8 - отводка;
9- ролик устройства фиксирующего; 10- отводка двери шахты.

Рисунок Е.14

Ось кабины

1 25мм. 186.18100-10 10.01.13 11мм 2040 11 1010

Приложение И
(информационное)
Ссылочные нормативные документы

Таблица И.1

Обозначение документа	Номер пункта, в котором дана ссылка
1	2
ГОСТ 12.3.032-84	вводная часть
ГОСТ 166-89	приложение Д
ГОСТ 427-75	приложение Д
ГОСТ 1513-77	приложение Д
ГОСТ 2839-80	приложение Д
ГОСТ 5378-88	приложение Д
ГОСТ 7275-75	приложение Д
ГОСТ 7502-98	приложение Д
ГОСТ 8823	5.3
ГОСТ 14192-96	1.1.4
ГОСТ 15150-69	4
ГОСТ 16984-79	приложение Д
ГОСТ 17199-88	приложение Д
ГОСТ 20779-88	приложение Г
ГОСТ 21150-87	приложение Г
ГОСТ 22011-95	1.1.4, 3.3, 5.6
ГОСТ 22845-85	вводная часть, 5.1, 5.3, 5.6
ГОСТ 25573-82	приложение Д
СНИП 111-33	5.6
ТУ 2.034.225	приложение Д
ТУ 38-101-413	приложение Г
ТУ 88-101-451	приложение Г
ПУЭ	вводная часть

Лист регистрации изменений

№ п/п.	Номера листов (страниц)				Всего листов (страниц) в докум.	№ докум	Входящий № сопроводительного докум. и дата	Подпись	Дата
	измененных	замененных	новых	аннулированных					
Нев.	-	-	-	-	55	-	186.16730-12	12/02/20.12.12	
1	-	3/4, 13/14	20a/20b	-					
		15/16, 17/18,	30a/30b						
		19/20, 21/22,							
		23/24, 25/26							
		29/30, 35/36, 37/38		-		-	186.17677-14	28.11.14	
2	-	3/4, 19/20, 53/54	40a/40b	-	55	-	186.18100-15	15.07.15	
3	-	21/22	-	-	55	-	186.19192-17	20.02.17	
4	-	3/4, 13/14,	40b/40c	-	55	-	186.19305-17	07.06.17	
		15/16							
5	-	3/4, 29/30	40a/40c	-	55		186.19499-17	23.11.17	
6	-	3/4, 29/30	-	-	55		186.19670-17	24.11.17	
		30a/30b, 35-38							
7	-	27/28	-	-	55		186.20067-18	12.07.18	
8	-	32/38	-	-	55	-	186.20381-18	03.01.19	
9	-	35/36, 37/38	-	-	55	-	186.20760-19	31.07.19	