

Таблица 1
Таблица нагрузок на строительную часть от лифтовой установки

Обозначение нагрузки	Величина нагрузки, Н	Схема действия сил	Примечания
P1	10000	На опоры привода см. В-В	Постоянные нагрузки
P2	3000		
P3	26000		
P4	4250		
P5	500	P7 P6 P5 355max	На детали крепления направляющих кабины на лобители
P6	1300		
P7	2000	P6п P5п	На детали крепления направляющих противовеса
P5п	45		
P6п	185		Кратковременные нагрузки
P8	46500	На пять направляющих на площадь 100x100	Нагрузки действуют одновременно и аварийно
P9	19900	На дuffer кабины на площадь 250x250	
P10	22200	На дuffer противовеса на площадь 200x200	
Расчетная временная нагрузка на перекрытие под машинным помещением и крышку люка - 500 кг/м ² Все нагрузки указаны с учетом коэффициента динамики			

1. Подлебедочные балки заказывать по спецификации строительного чертежа и устанавливать при монтаже оборудования.
2. Шахту выполнять для непроходной кабины с выходом на одну сторону или для проходной кабины с выходом на две противоположные стороны (как указано на чертеже), при этом разность отметок остановочных площадок с противоположных сторон шахты допускается равной 0 или не менее 1200 мм.
3. Стены шахты, где укреплены двери, должны быть рассчитаны на удары при закрытии дверей (масса створки 40 кг).
4. При высоте этажа более 3000 мм предусмотреть дополнительные закладные детали для крепления направляющих (обозначены пунктиром) с шагом l не более 3000 мм, при этом первый шаг закладных деталей каждого этажа должен быть 2500 мм.
5. При высоте этажа 3600 мм и более предусмотреть дополнительные отверстия под настилы с учетом того, чтобы расстояние между отверстиями по высоте было не менее 1800 мм и не более 2500 мм.
6. Разбивку закладных деталей и отверстий на верхнем этаже производить по типовому этажу. Дополнительные закладные детали для крепления направляющих предусмотреть на расстоянии 2800 мм от отметки пола верхней остановки до низа закладных деталей. Верхние отверстия для установки настилов не выполнять.
7. Кабины лифтов оборудуются сплошными дверями. Для стран Таможенного союза допускается применение раздвижных решетчатых дверей кабины.
8. Внутренние размеры кабин в зависимости от конструкции двери кабины и исполнения кабины приведены в таблице 2.
9. В случае необходимости применения противовеса с лобителями (например, при наличии под приямком лифта пространства (помещения), доступного для людей) строительное задание необходимо запросить (согласовать) на ОАО "Мозилевлифтмаш" (возможно изменение размеров шахты, увеличиваются нагрузки на детали крепления направляющих противовеса и пол приямка и т. д.)

Таблица 2

Конструкция двери кабины	Исполнение кабины	Внутренние размеры кабин, мм		
		Ширина	Глубина	Высота
Сплошная	непроходная	1000	1430	2000
	проходная	1000	1500	2000
Решетчатая	непроходная	1000	1500	2000
	проходная	1000	1500	2000

АТР-6.05-001 М/М

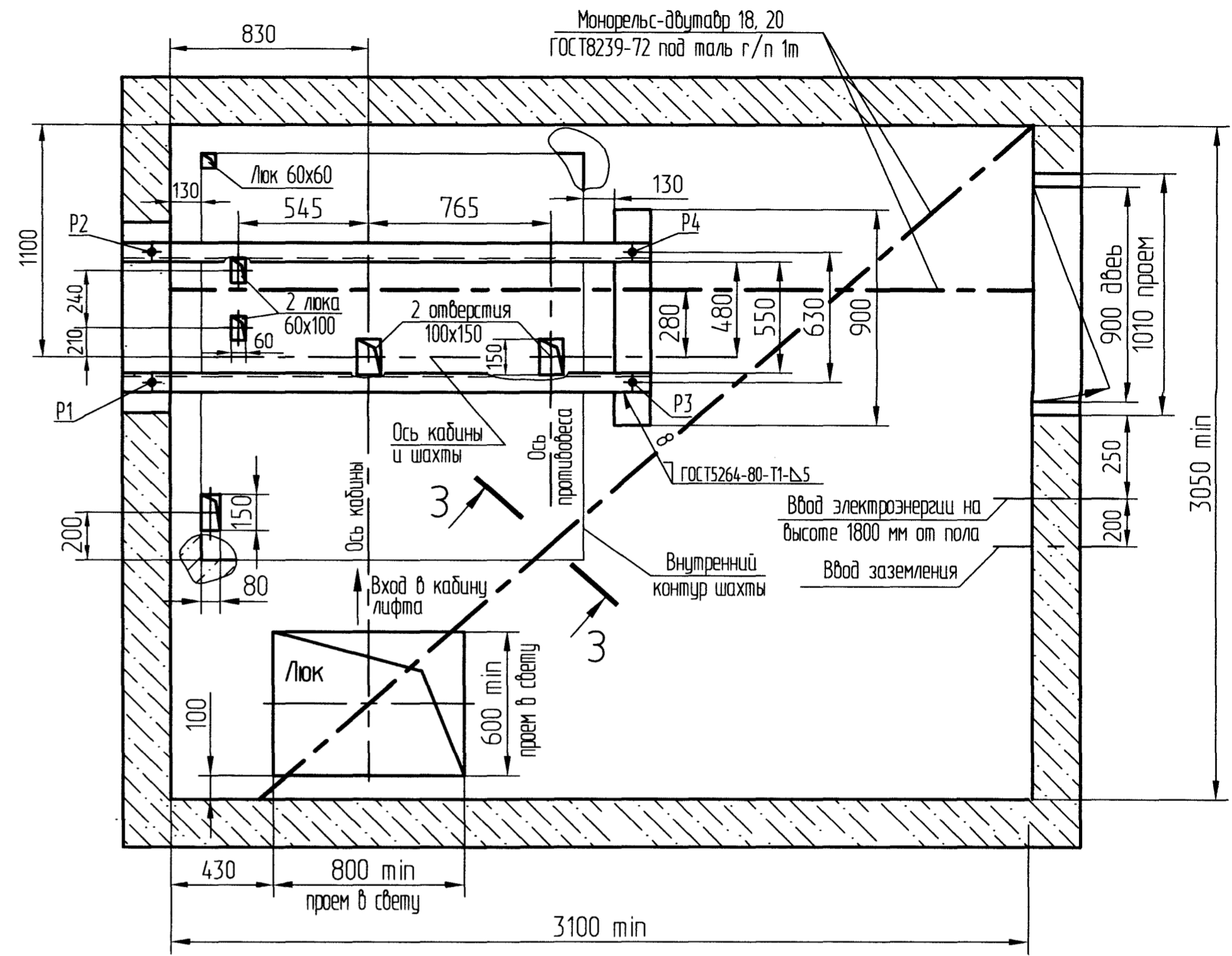
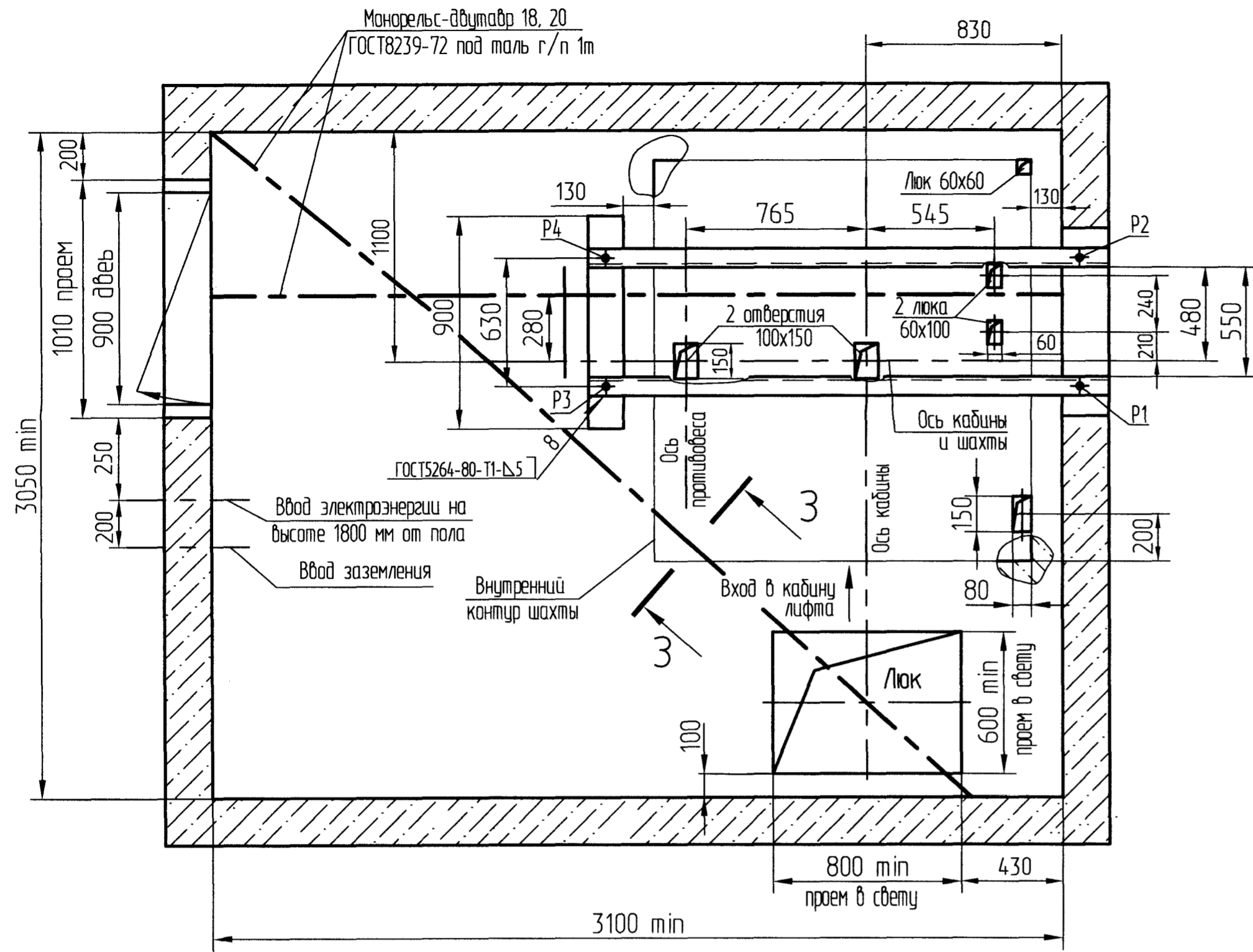
Изм./Лист	№ докум.	Побдн	Дата	Лифт грузовой общего назначения Q=500кг, V=0,5м/с Дверь 850x2000	Лист	Масса	Масштаб
Разраб	Мельдяк	С.С.	05.20				150
Проб	Полторацкий	С.С.	14.04		Лист 1		Листов 5
Т.контр							
М.контр							
Н.контр	Грибовский			ГВ0505			
Утв	Полторацкий						

ОАО "Мозилевлифтмаш"
ОГК

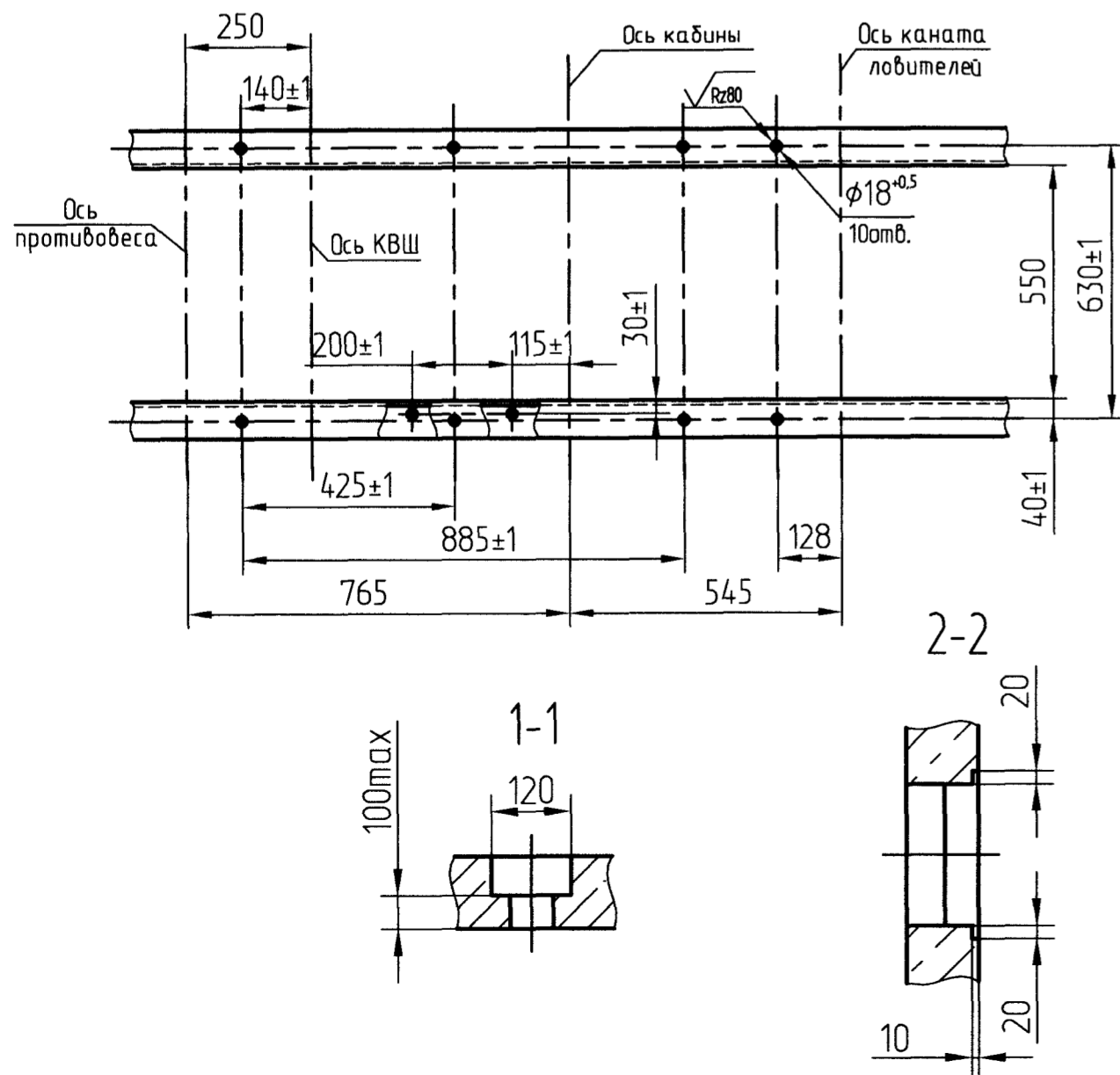
Изм. № подл. 46/15
Изм. № доп. 11/11.00.
Подп. и дата. 05.20
Спроб. № 14/15
Перв. примен.

В-В (1:20) (1) Вариант I

В-В (1:20) (1) Вариант II

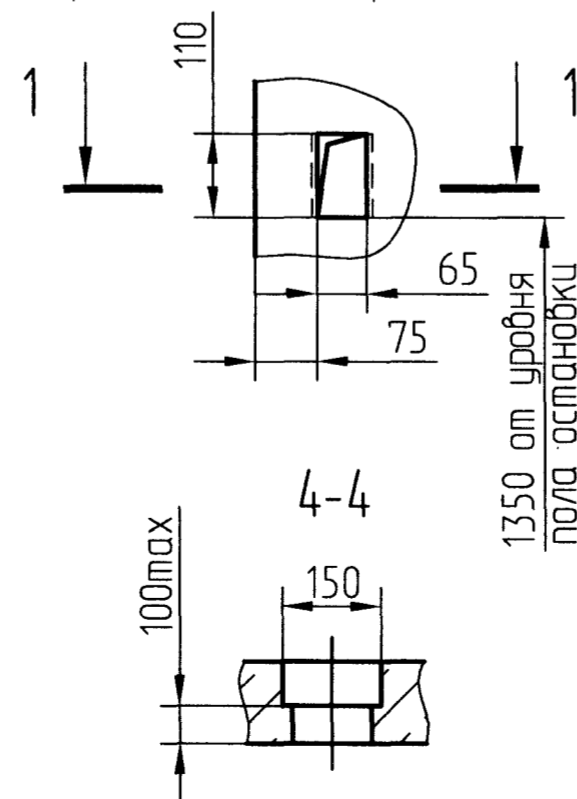


Разбивка отверстий в подбедачных балках (Вариант 1)



Д (1:10) (1)

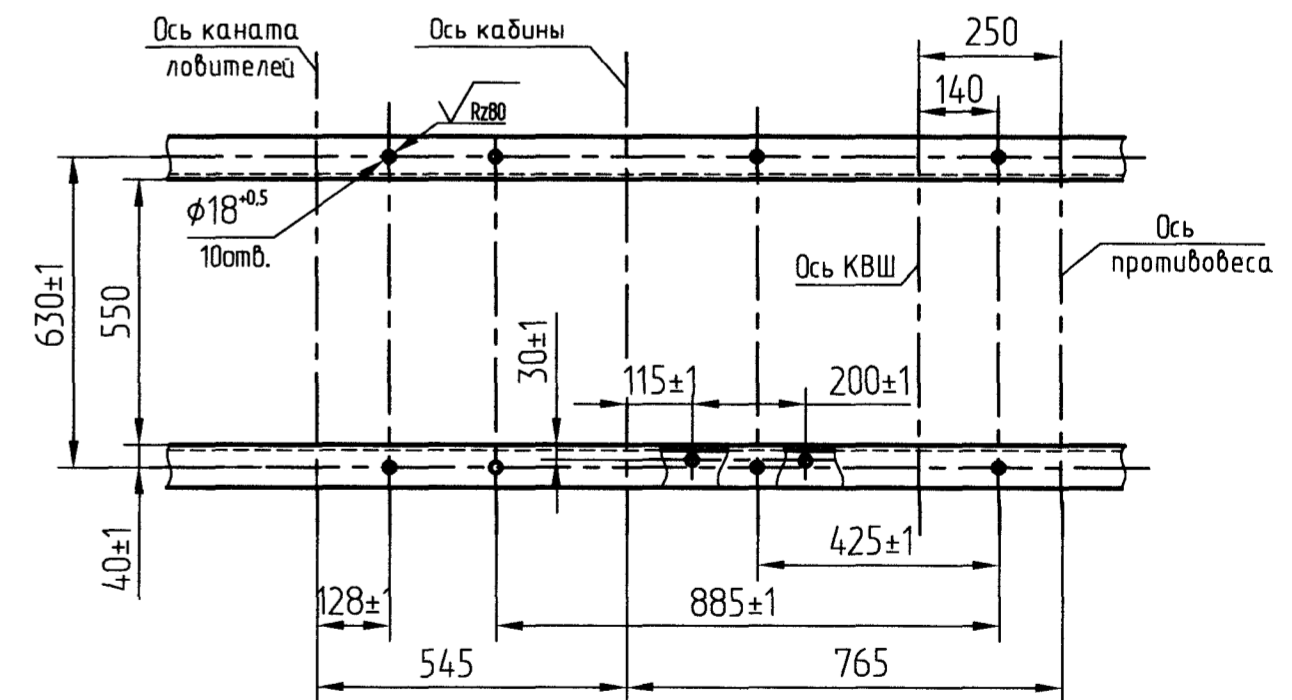
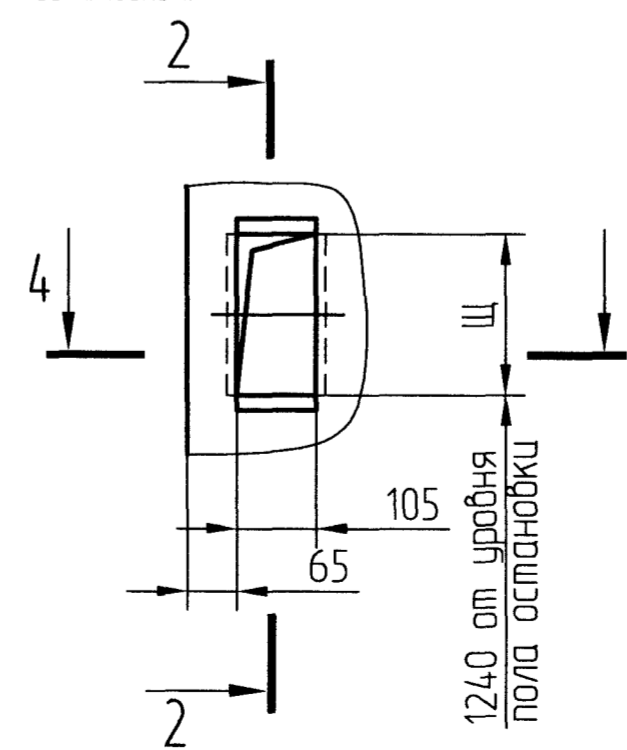
- Для внутреннего управления - у каждой погрузочной площадки.
- Для наружного управления с основной погрузочной площадки - на всех погрузочных площадках кроме основной.



Разбивка отверстий в подбедачных балках (Вариант 2)

Д (1:10) (1)

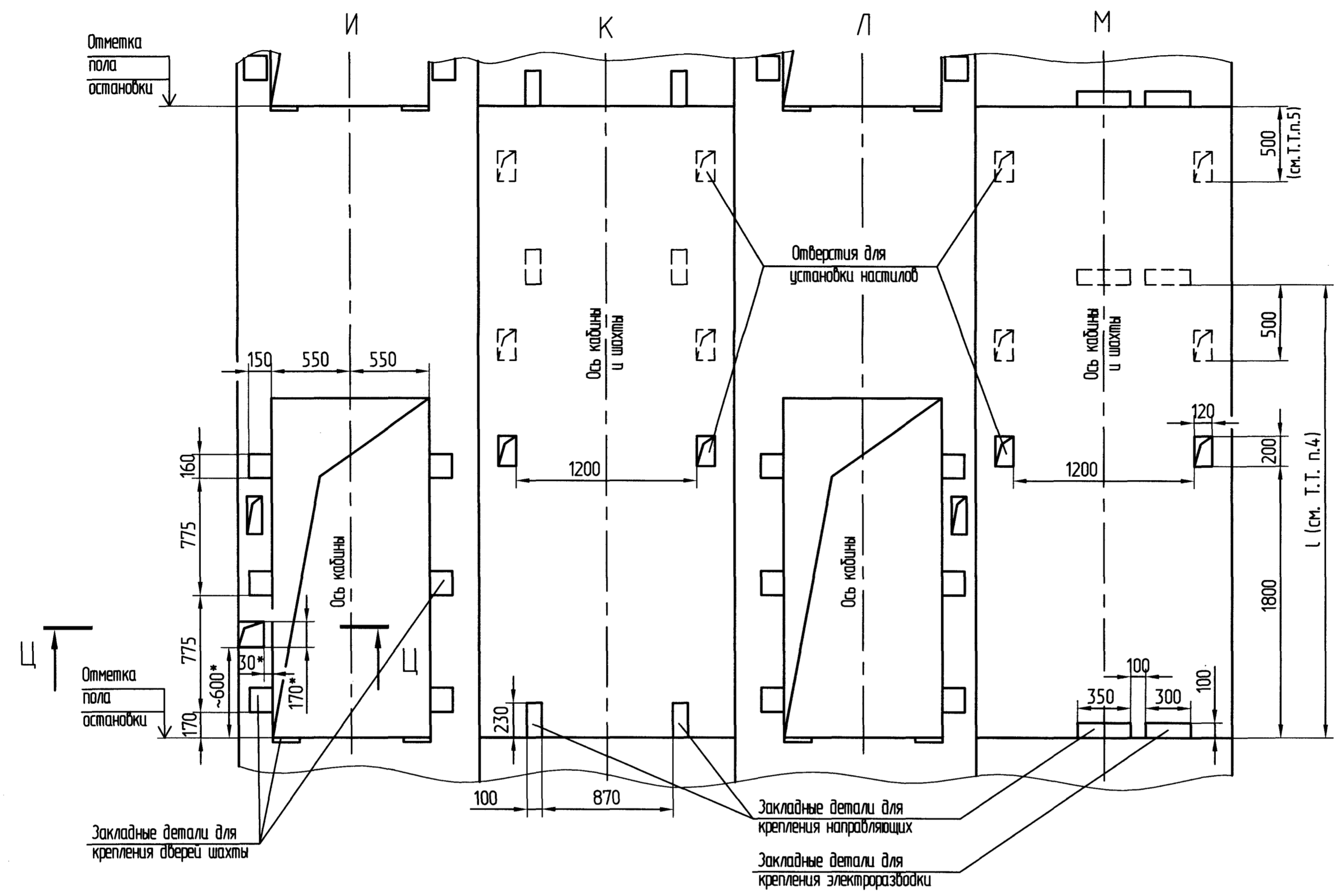
- Для наружного управления с основной погрузочной площадки - на основной погрузочной площадке.
- Для наружного управления со всех погрузочных площадок - на всех останках.



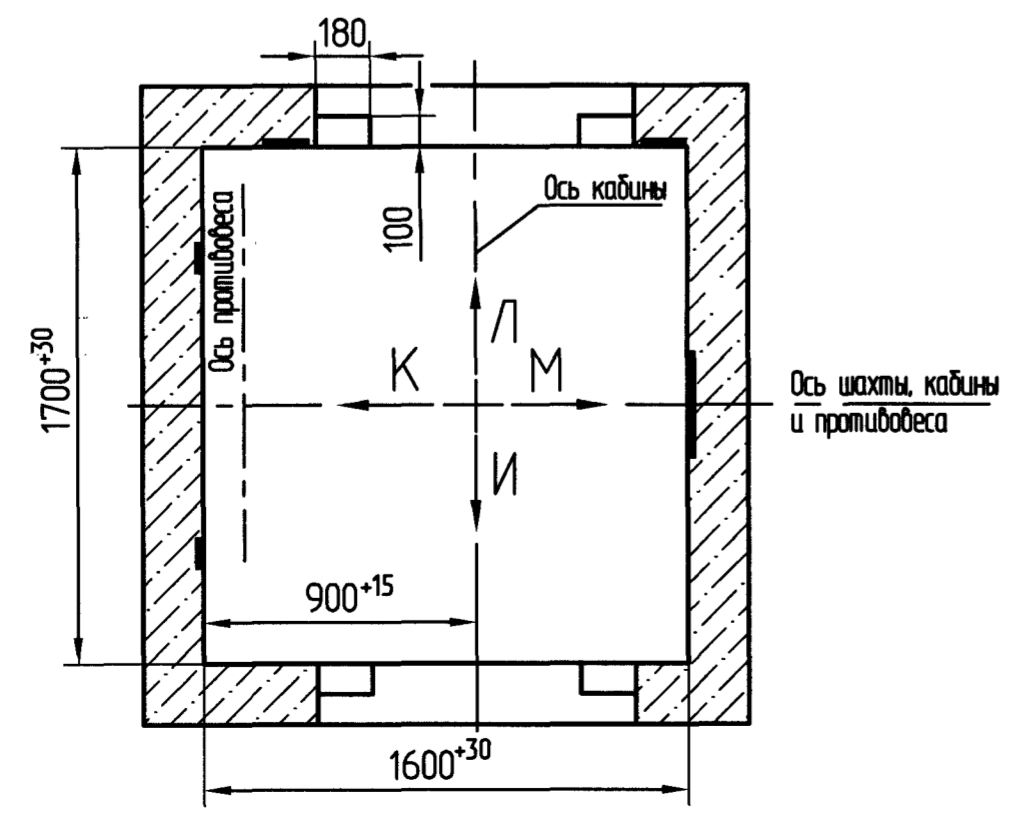
Останки	2	3,4	5,6	7,8	9,10	11,12	13,14	15,16	17,18	19,20
Щ	212	260	298	366	434	502	570	638	706	774

Перв. примен.
Справ. №
Подп. и дата
Изм. № докл.
Взам. инв. №
Изм. № подл.
4645

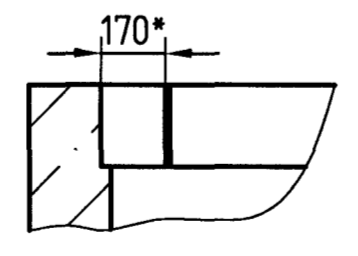
Развертка типового этажа шахты с закладными деталями.



План шахты



Ц-Ц (1:10)

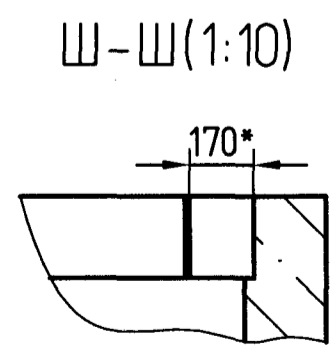
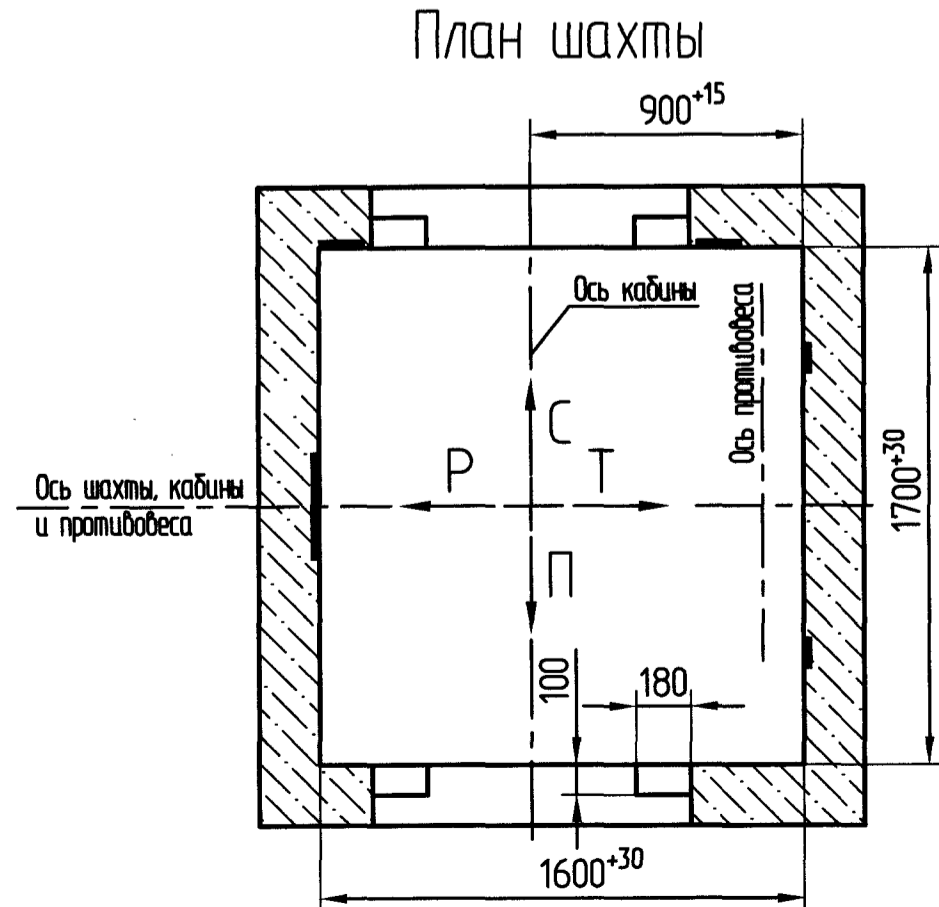
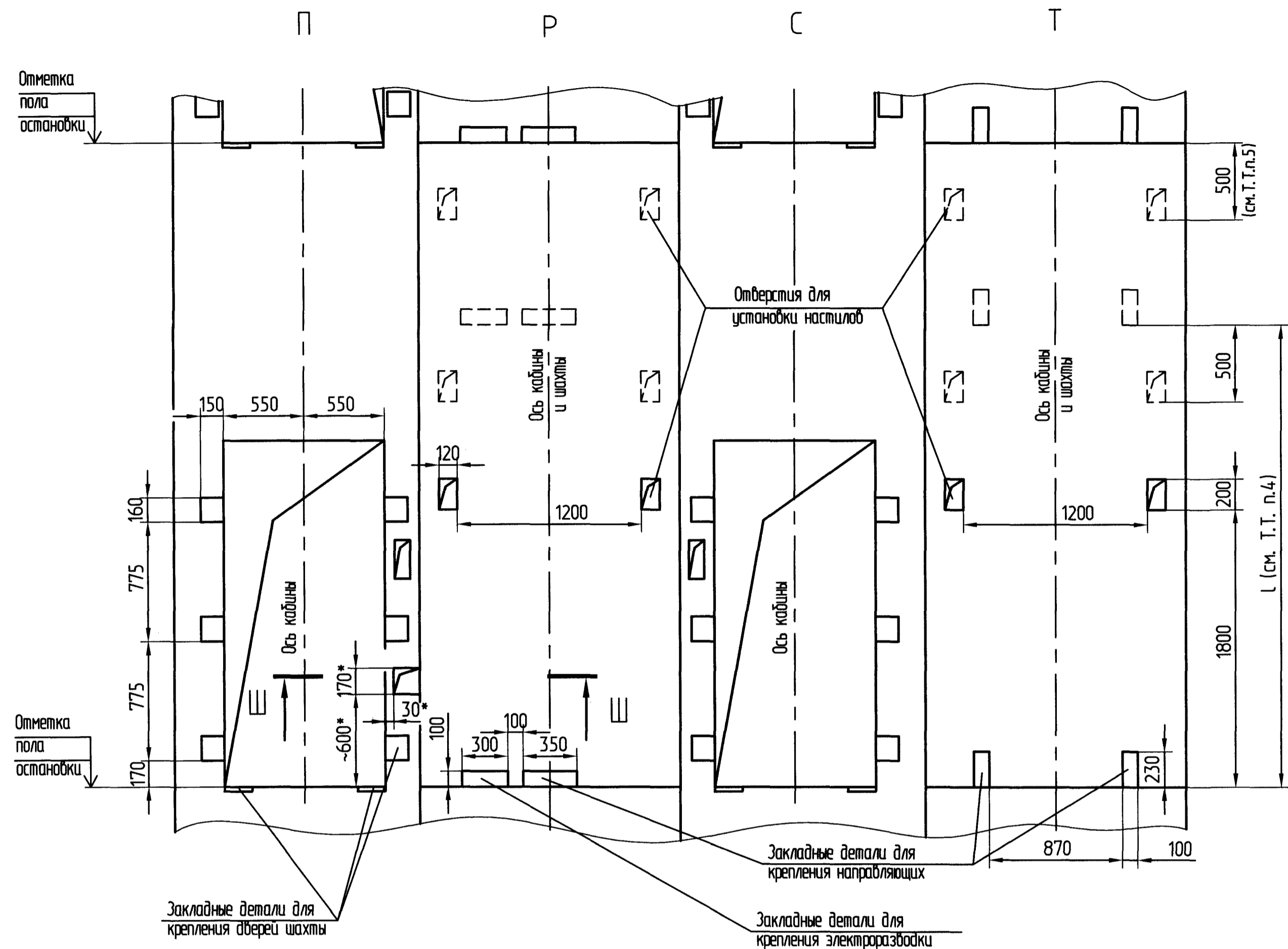


* только на основной погрузочной площадке.

Изм. № подл.	4845
Подпр. и дата	
Взам. инв. №	
Изм. № докл.	
Подп. и дата	
Справ. №	
Перв. примен.	

Изм.	Лист	№ докум.	Подп.	Дата
4	3	Зад. 186.15471-11	С.А. 07.11	

Развертка типового этажа шахты с закладными деталями.



* только на основной погрузочной площадке.

№ п.п.	№ подл.	Пор. и дата	Взам. инв.№	Инв.№ дубл.	Подп. и дата	Справ. №	Перв. примен.

Изм.	Лист	№ докум.	Подп.	Дата
24	30	186.15471-11	А.И.И.	

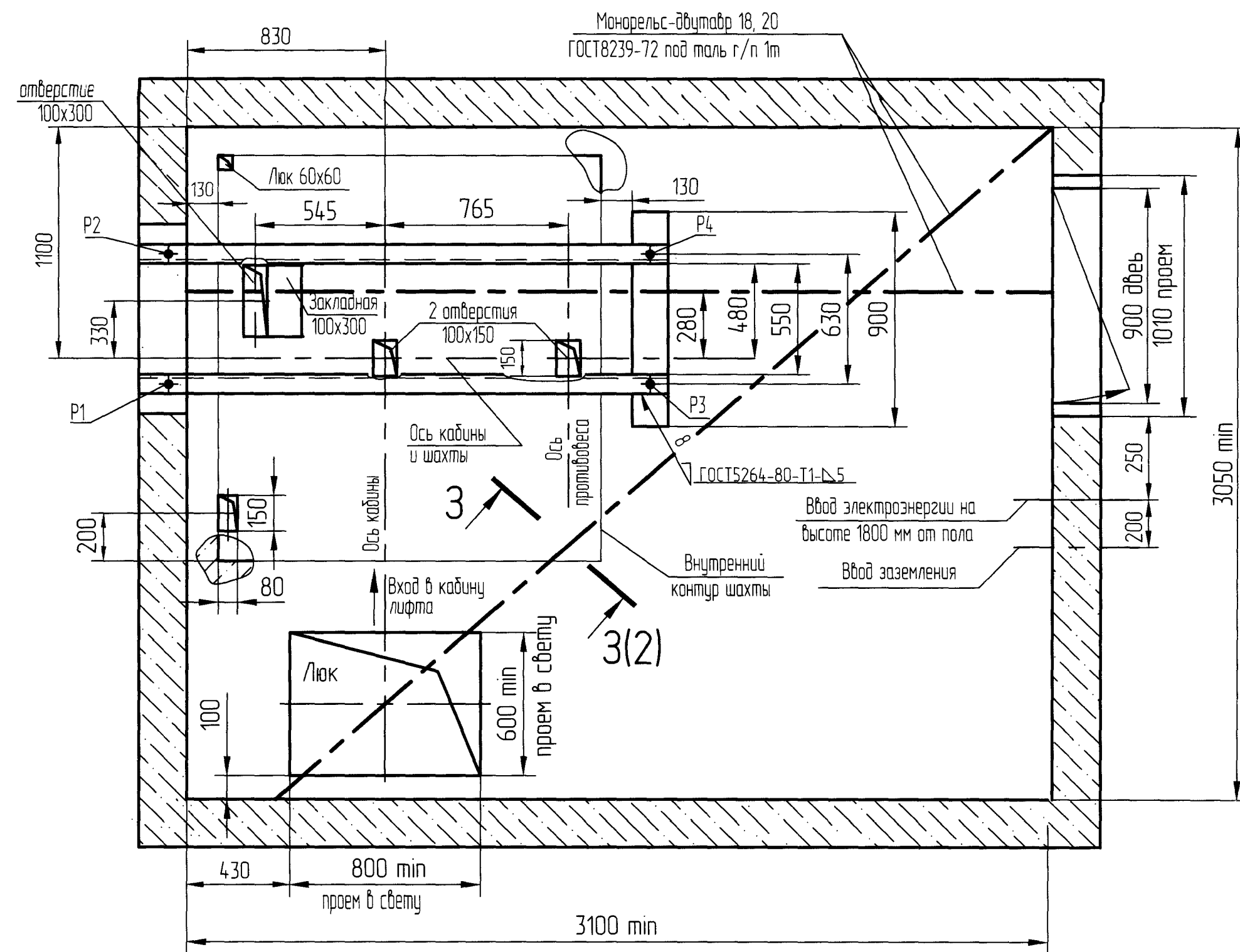
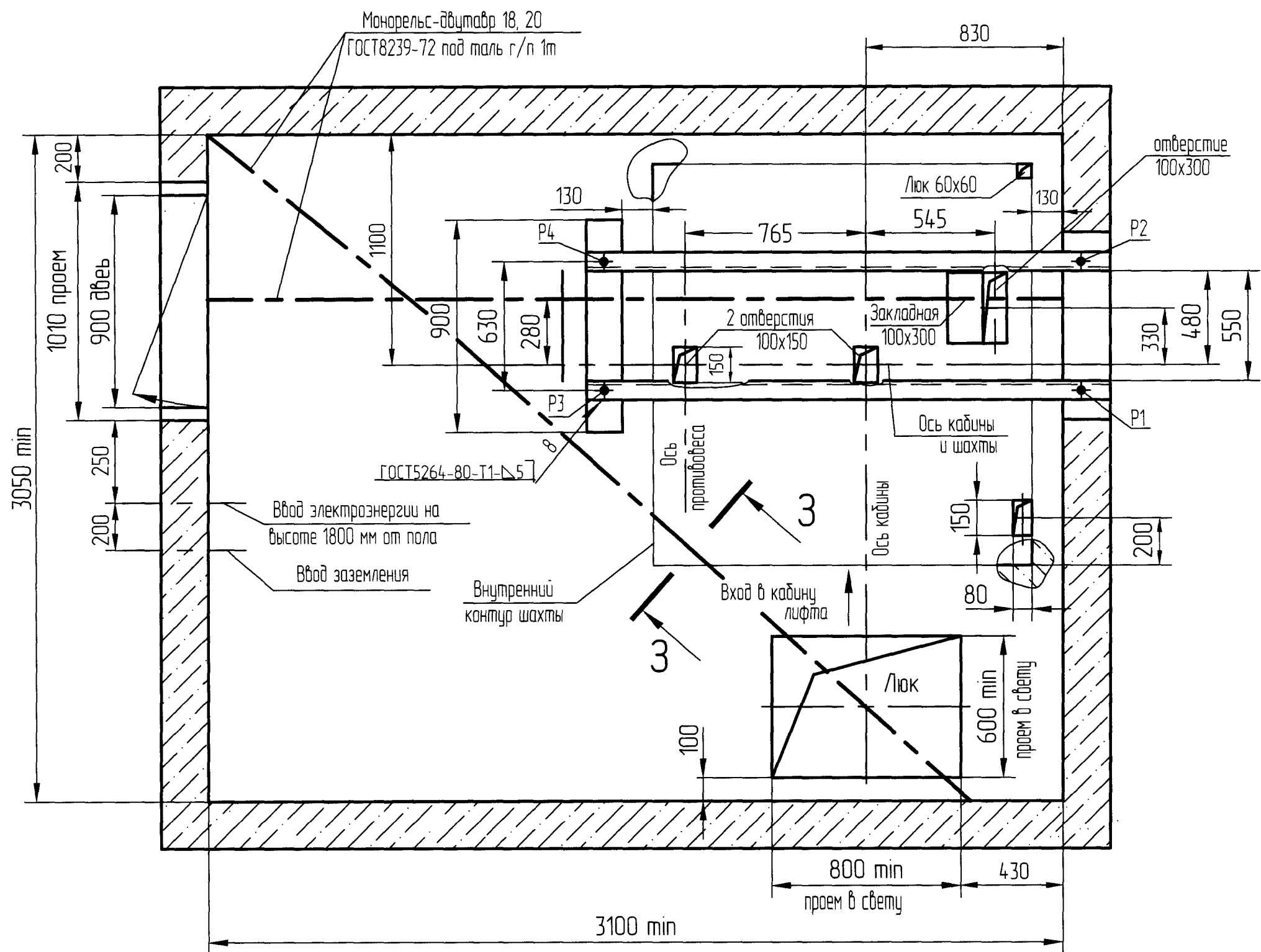
Планы машинных помещений

В-В (1:20) (1) Вариант 3

В случае расположения ограничителя скорости на полу

В-В (1:20) (1) Вариант 4

В случае расположения ограничителя скорости на полу



Лист № 1
Спроб. №

Изд. № подл. 4645
Подп. и дата. 20.04.18
Взам. инв. №
Изд. № докум.
Подп. и дата.

Изм.	Лист	№ докум.	Подп.	Дата	АТР-6.05-001 М/М	Лист
-	186	20.04.18	С.А.	04.18		5