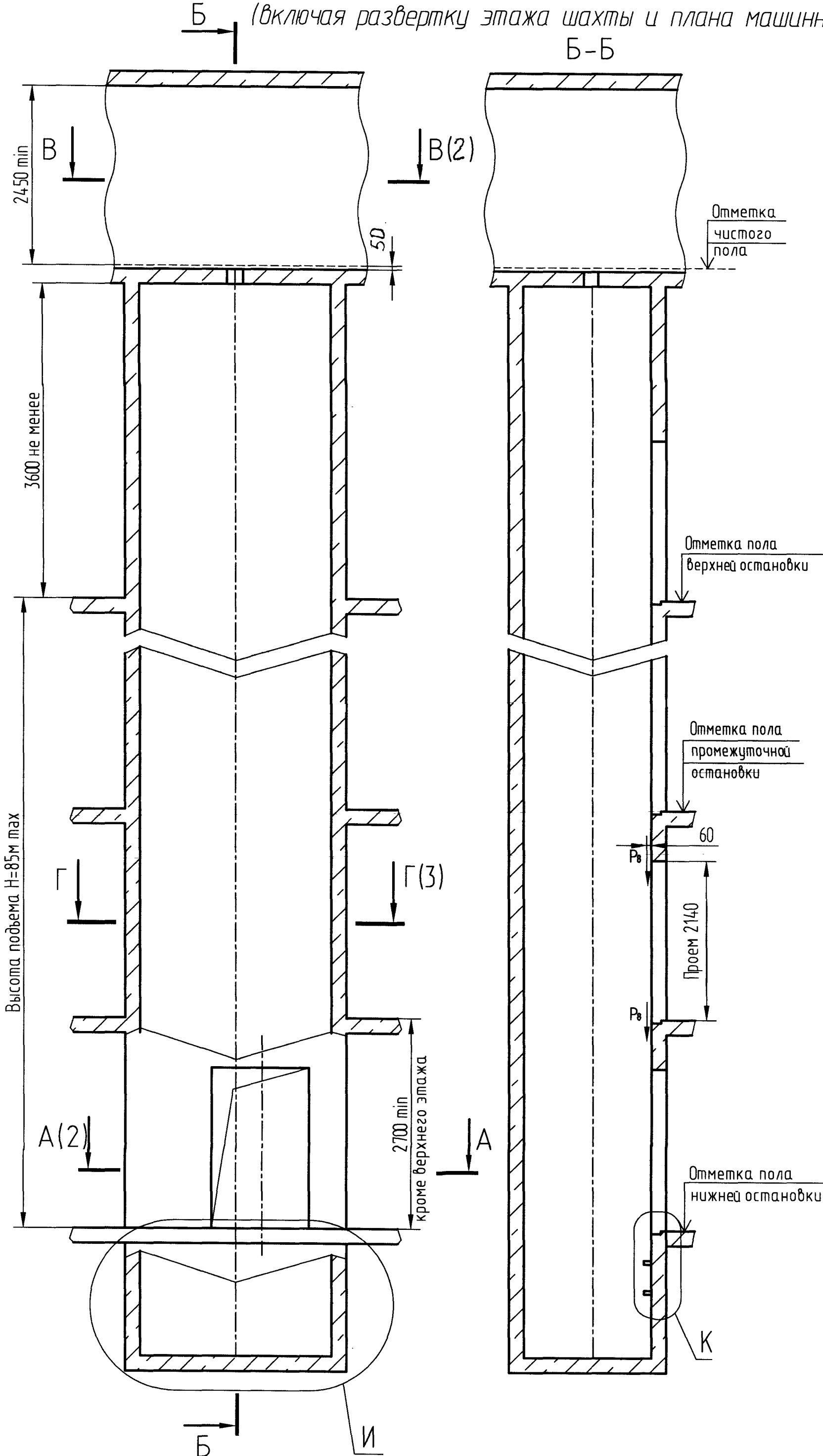
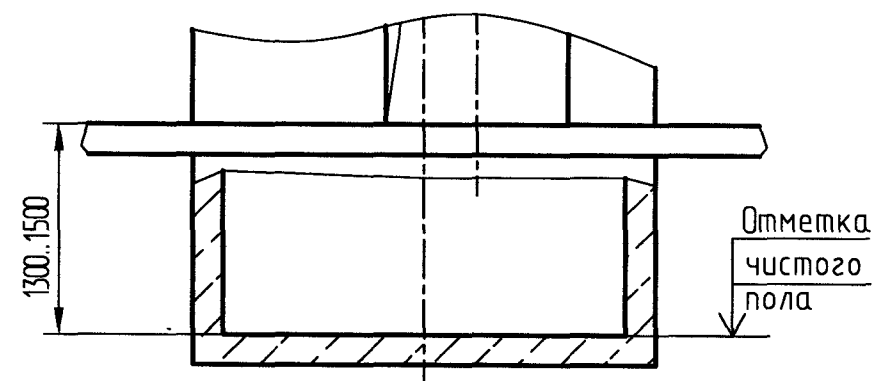


10-МЖ9101-91-3А

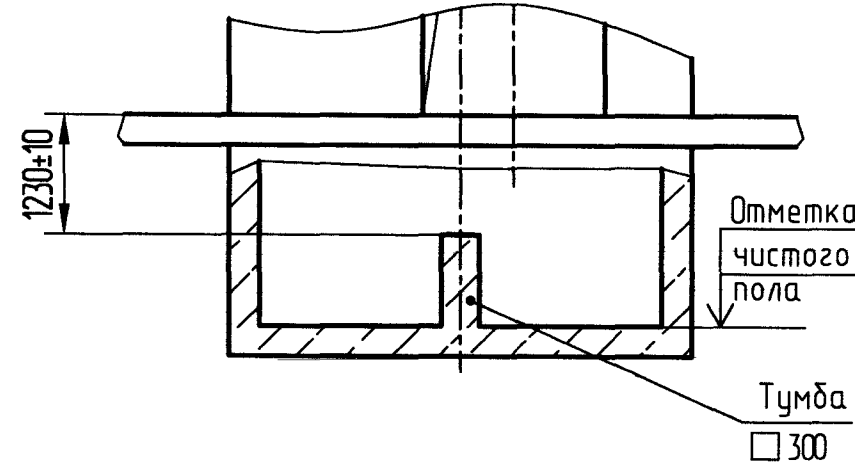
Проем справа - изображено
Проем слева - зеркальное отражение
(включая развертку этажа шахты и плана машинного помещения)



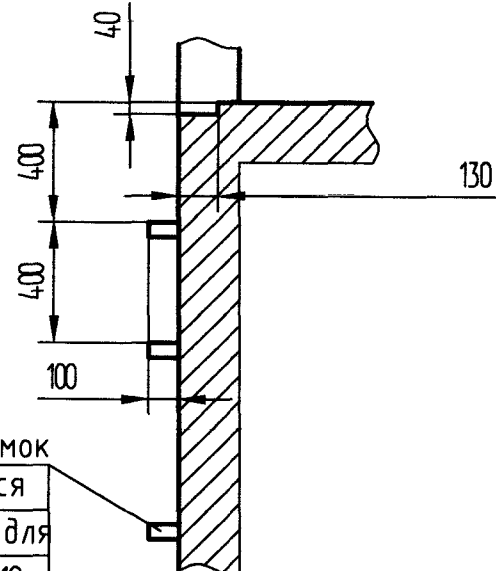
И
Вариант 1
При глубине прямки 1300-1500 мм



И
Вариант 2
При глубине прямки от 1501 мм и более



К (1:25)



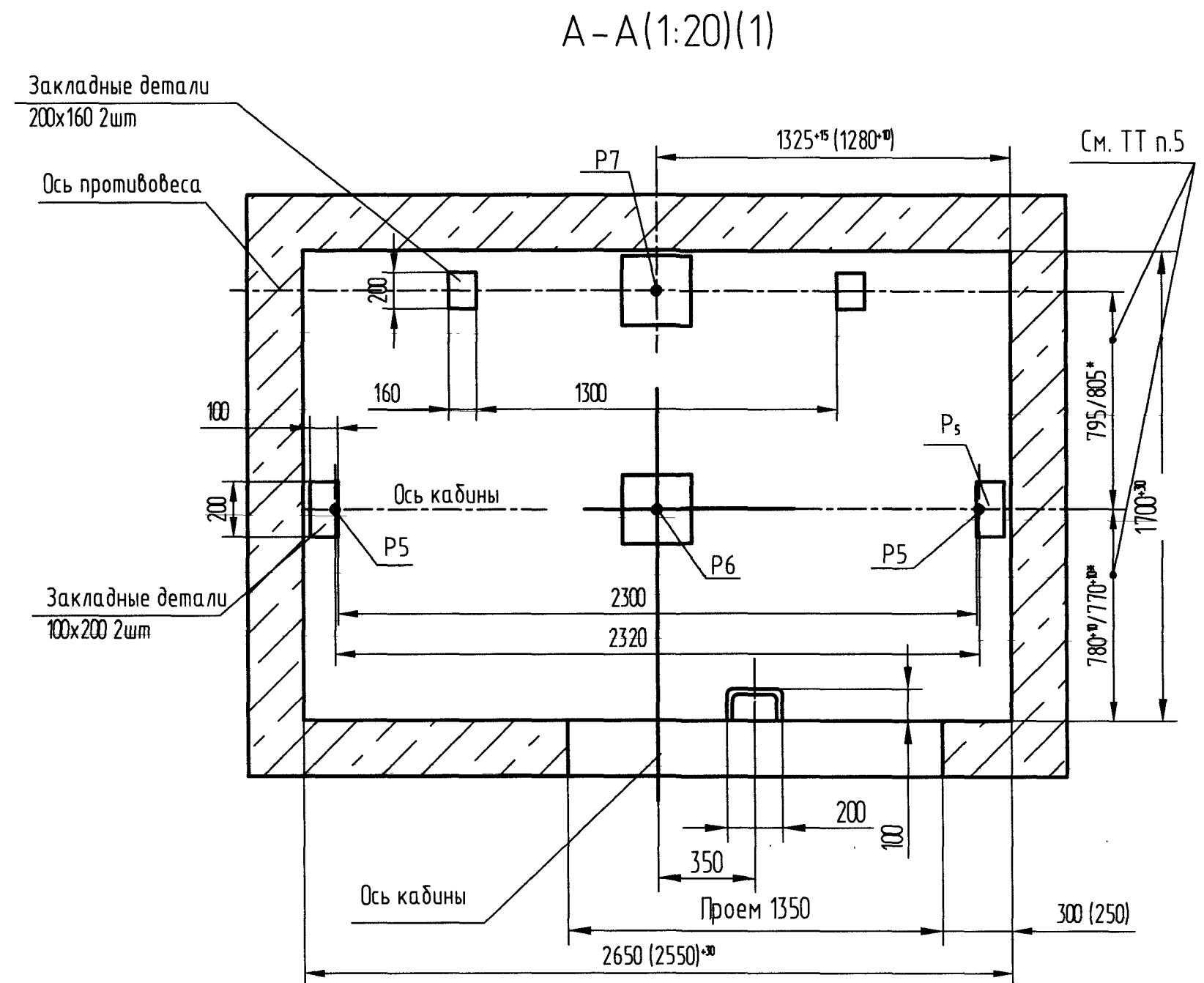
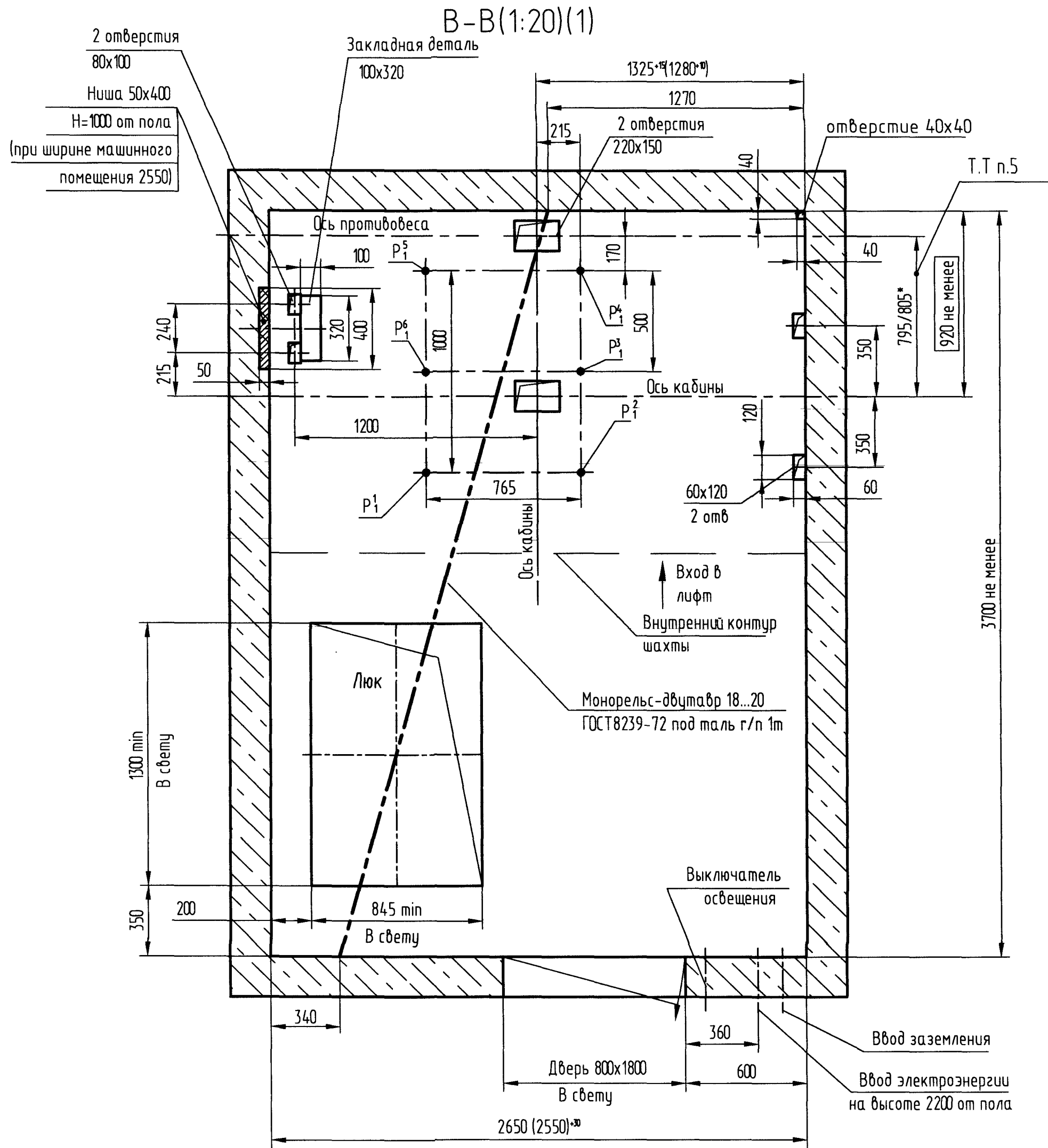
Скобы для спуска в прямку
Количество определяется
глубиной прямки Только для
лифтов по ГОСТ Р 53780-2010

Таблица нагрузок на строительную часть от лифтовой установки			
Обознач. нагрузки	Величина нагрузки, Н	Схема действия сил	Примечания
P ₁	7700	На опоры привода см. В-В(3)	Постоянные нагрузки
P ₂	6200		
P ₃	8900		
P ₄	26300		
P ₅	10600		
P ₆	7000		
P ₇	24800		
P ₈	18000		
P ₉	21200		
P ₁₀	64800		
P ₁₁	31600		
P ₁₂	14900	На детали крепления направляющих	Кратковременные нагрузки при посадке кабины на лобовик
P ₁₃	4300		
P ₁₄	1000		
P ₁₅	2000		
P ₁₆	46000	На пятку направляющих на площадь 100x100 мм	Нагрузки действующие одновременно и аварийно
P ₁₇	86400	На бугер кабины на площадь 150x150 мм	
P ₁₈	66700	На бугер противовеса на площадь 100x200 мм	
P ₁₉	800	На детали крепления дверей шахты в плоскости стены	Постоянные нагрузки
P ₂₀	ГОСТ 24258-88	см. лист 4	
Расчетная временная нагрузка на перекрытие под машинным помещением и крышку люка - 500 кг/м ²			

- Общие указания см. АТБ-00-0000-02, исходные данные для проектирования электроснабжения см. АС-10-0000-04, размещение отверстий под вызывные посты и указатели лифтовые см. АТБ-00-0000-05 (для дверей шахты без установки обрамления).
- Шаг закладных деталей должен быть 2500 мм. При установке лифта в районах с сейсмичностью 7-9 баллов шаг закладных деталей должен быть 1500 мм.
n - количество поясов крепления, зависит от высоты подъема
В случае попадания закладной детали на стык панелей - установить одну закладную ниже стыка на 400 мм. Шаг 2500 (1500) мм продолжать от низа закладной
- На верхнем этаже предусмотреть закладные детали для крепления направляющих на расстоянии 3000 мм от уровня пола верхней остановки до низа закладной
В случае, если расстояние (L) между этой закладной и предыдущей больше, чем 2500 (1500) мм, предусмотреть дополнительную закладную.
- При высоте этажа 3600 мм и более предусмотреть дополнительные отверстия под настилы с учетом того, чтобы расстояние между отверстиями по высоте было бы не менее 1800 мм и не более 2500 мм. При попадании отверстий в зону установки закладных деталей допускается перенос отверстий в вертикальном направлении.
- При высоте этажа от 2700 до 2800 мм допускается вместо двух пар закладных деталей для крепления дверей шахты установить одну пару закладных деталей, сохранив привязку 100 мм от отметки пола остановки до верха закладных, увеличив соответственно размер 150 мм до 300 мм.
- Допускается крепление направляющих и дверей шахты выполнять на анкера на монтаже. Диаметр и количество анкеров определяется проектной организацией при разработке проекта. Анкера в комплект поставки лифта не входят.
- Размеры в скобках - для лифтов с режимом "ТП".

АС-1.6-1016КШ-01			
Изм. Лист	№ докум.	Подп.	Дата
Разраб.	Макарова	Грифанов	1.10.10
Т. контр.			
Э. метр.			
Н. контр.	Авласович		05.10
Утв.	Ваянчковский		09.10
Лифт пассажирский Q=1000кг, V=1.6м/с Кабина 2100x1100x2100		Лит.	Масса
		Лист 1	Листов 3
Двери шахты автоматические (центрального открывания) Включая режим ТП		ОАО "МОГИЛЕВЛИФТМАШ" ОГК	

Перв. примен.
Справ. №
Подп. и дата
Изм. № и дата
Изм. № и дата
Изм. № и дата



Перв. примен.

Справ. №

Подп. и дата

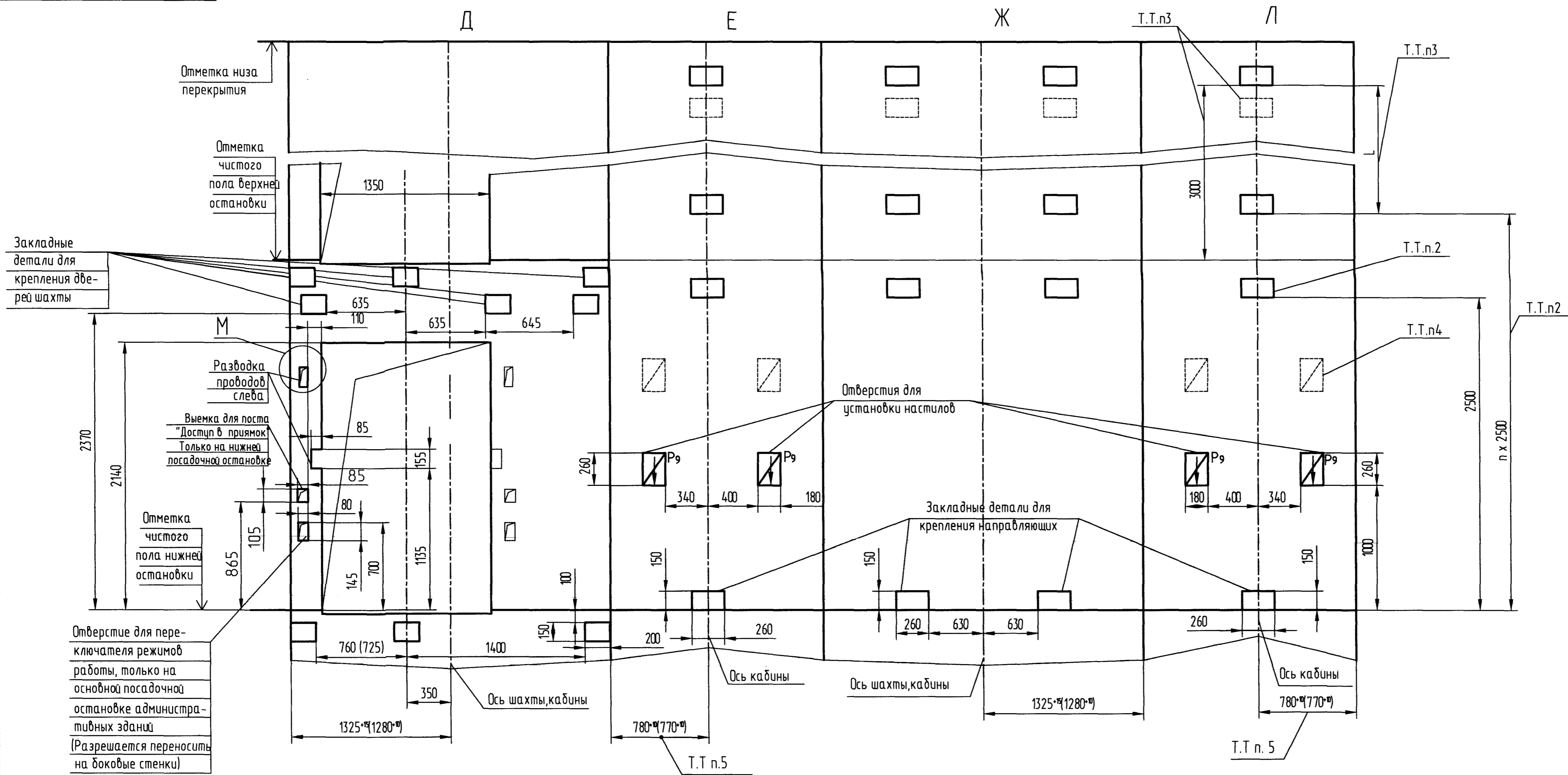
Инв. № дубл.

Взам. инв. №

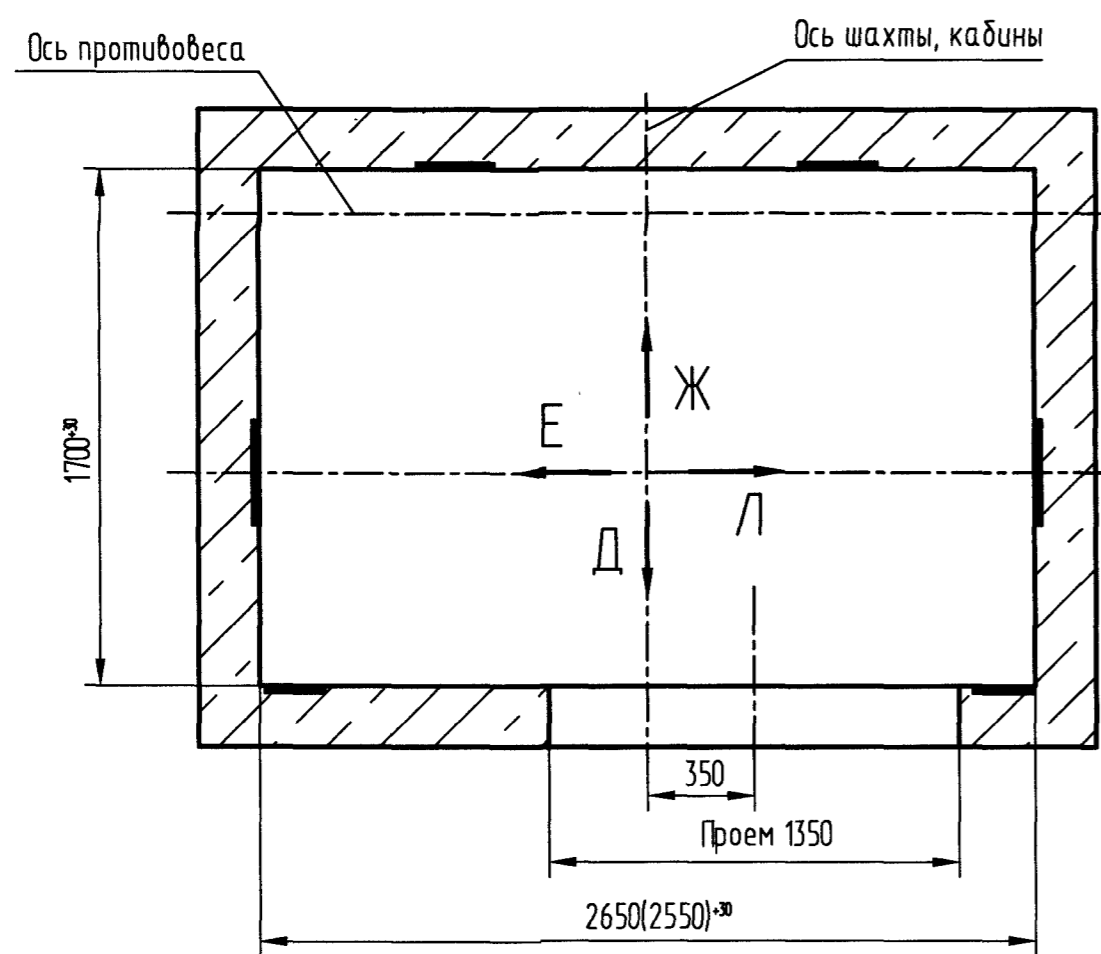
Подп. и дата

Инв. № дубл.

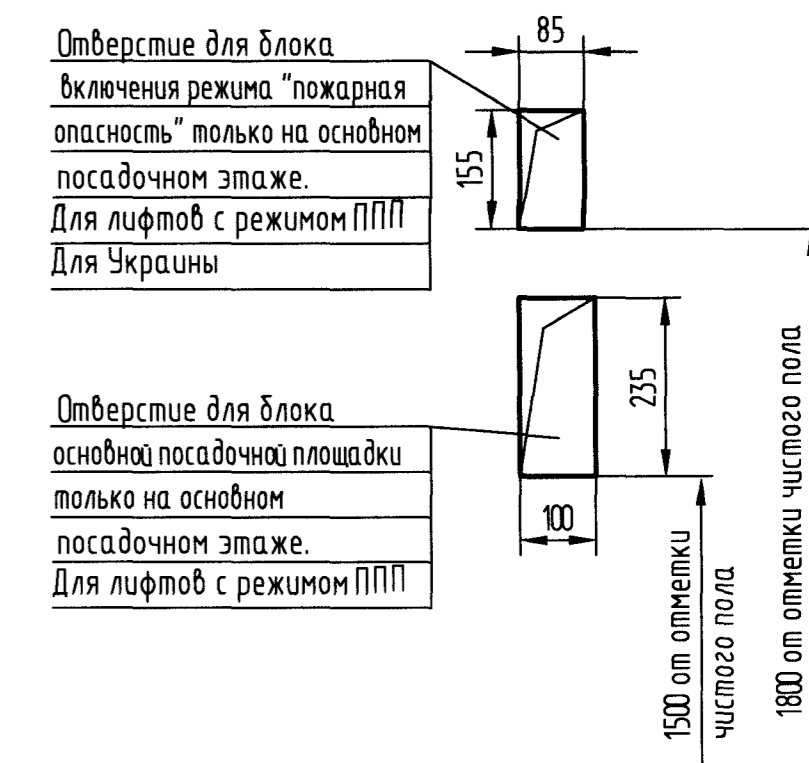
2	Лист	16.2.1016-13	10/18/10
Изм	Лист	№ докум.	Подп.
			Дата



Г-Г (1:25) (1)



М (1:10)



Перв. примен.
Справ. №

Подп. и дата
Инв. № дубл.
Взам. инв. №
Инв. № докум.
Подп. и дата
Изм. №