

При глубине прямика от 1501 мм и более

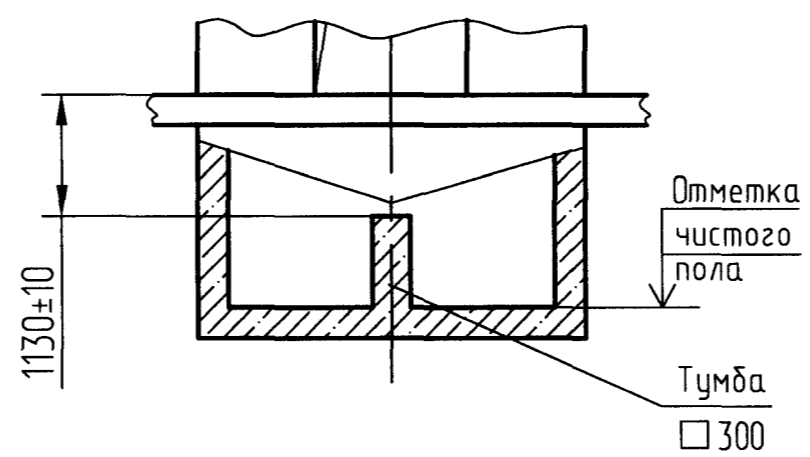


Таблица нагрузок на строительную часть от лифтовой установки			
Обознач. нагрузки	Величина нагрузки, Н	Схема действия сил	Примечания
P <sub>1</sub> <sup>1</sup>	7700	На опоры привода на площадь 160x160 мм см. А-А	Постоянные нагрузки
P <sub>1</sub> <sup>2</sup>	6200		
P <sub>1</sub> <sup>3</sup>	8900		
P <sub>1</sub> <sup>4</sup>	26300		
P <sub>1</sub> <sup>5</sup>	10600		
P <sub>1</sub> <sup>6</sup>	7000		
P <sub>1</sub> <sup>7</sup>	24800		
P <sub>1</sub> <sup>8</sup>	18000	На детали крепления направляющих	Кратковременные нагрузки при посадке кабины на лобовики
P <sub>1</sub> <sup>9</sup>	21200		
P <sub>1</sub> <sup>10</sup>	64800		
P <sub>1</sub> <sup>11</sup>	31600		
P <sub>2</sub>	4200	На детали крепления направляющих	Нагрузки действующие разноревренно и аварийно
P <sub>3</sub>	1600		
P <sub>4</sub>	3500		
P <sub>5</sub>	46000	На пять направляющих на площадь 100x200 мм	Постоянные нагрузки
P <sub>6</sub>	86400	На буфер кабины на площадь 160x160 мм	
P <sub>7</sub>	66700	На буфер противовеса на площадь 160x160 мм	
P <sub>8</sub>	2000	На детали крепления дверей шахты в плоскости стены	Нагрузка при монтаже
P <sub>9</sub>	ГОСТ 24258-88		
P <sub>10</sub>	Расчетная временная нагрузка на перекрытие под машинным помещением и крышку люка - 8000 Н/м²		

- Общие указания см. АТБ-00-0000-02, исходные данные для проектирования электроснабжения см. АС-1.0-0000-04, размещение отверстий под вызывные посты и указатели лифтовые см. АТБ-00-0000-05 (для дверей шахты без установки обрамлений).
- Шаг закладных деталей должен быть 2500 мм. При установке лифта в районах с сейсмичностью 7-9 баллов шаг закладных деталей должен быть 1500 мм. n - количество поясов крепления, зависит от высоты подъема. В случае попадания закладной детали на стык панелей - установить одну закладную ниже стыка на 400 мм. Шаг 2500 (1500) мм продолжать от низа закладной.
- На верхнем этаже предусмотреть закладные детали для крепления направляющих на расстоянии 3000 мм от уровня пола верхней остановки до низа закладной. В случае, если расстояние (L) между этой закладной и предыдущей больше, чем 2500 (1500) мм, предусмотреть дополнительную закладную.
- При высоте этажа 3600 мм и более предусмотреть дополнительные отверстия под настилы с учетом того, чтобы расстояние между отверстиями по высоте было бы не менее 1800 мм и не более 2500 мм. При попадании отверстий в зону установки закладных деталей допускается перенос отверстий в вертикальном направлении.
- При высоте этажа от 2700 до 2800 мм допускается вместо двух пар закладных деталей для крепления дверей шахты установить одну пару закладных деталей, сохранив привязку 100 мм от отметки пола остановки до верха закладных, увеличив соответственно размер 150 мм до 300 мм.
- Допускается крепление направляющих и дверей шахты выполнять на анкера на монтаже. Диаметр и количество анкеров определяется проектной организацией при разработке проекта. Анкера в комплект поставки лифта не входят.
- Данное строительное задание предусматривает установку лифтов с расположением электроразводки слева. Для лифтов с расположением электроразводки справа - строительное задание полностью зеркально.

АС-1.0-1016КК-01				Лит.	Масса	Масштаб
Изм.	Лист	№ докум.	Подп.	Дата	Лифт пассажирский Q=1000кг, V=1.6м/с Кабина 1600x1400x2100 Дверь 1000x2000	1:50
Разраб.	Макарова	Трифонов	1.10.10	01.10.10		
Т. контр.	Э. метр.	Н. контр.	Утв.	Взяничковский	Двери шахты автоматические (центрального открывания) Включая режим ПП	Лист 1
					Листов 3	ОАО "МОГИЛЕВЛИФТМАШ" ОГК

Ив. Мод.	Подп. и дата	Взам. инв. №	Ив. № инв.	Подп. и дата	Справ. №	Перв. примен.
4183	14.06.10					

Перв. примен.

Справ. №

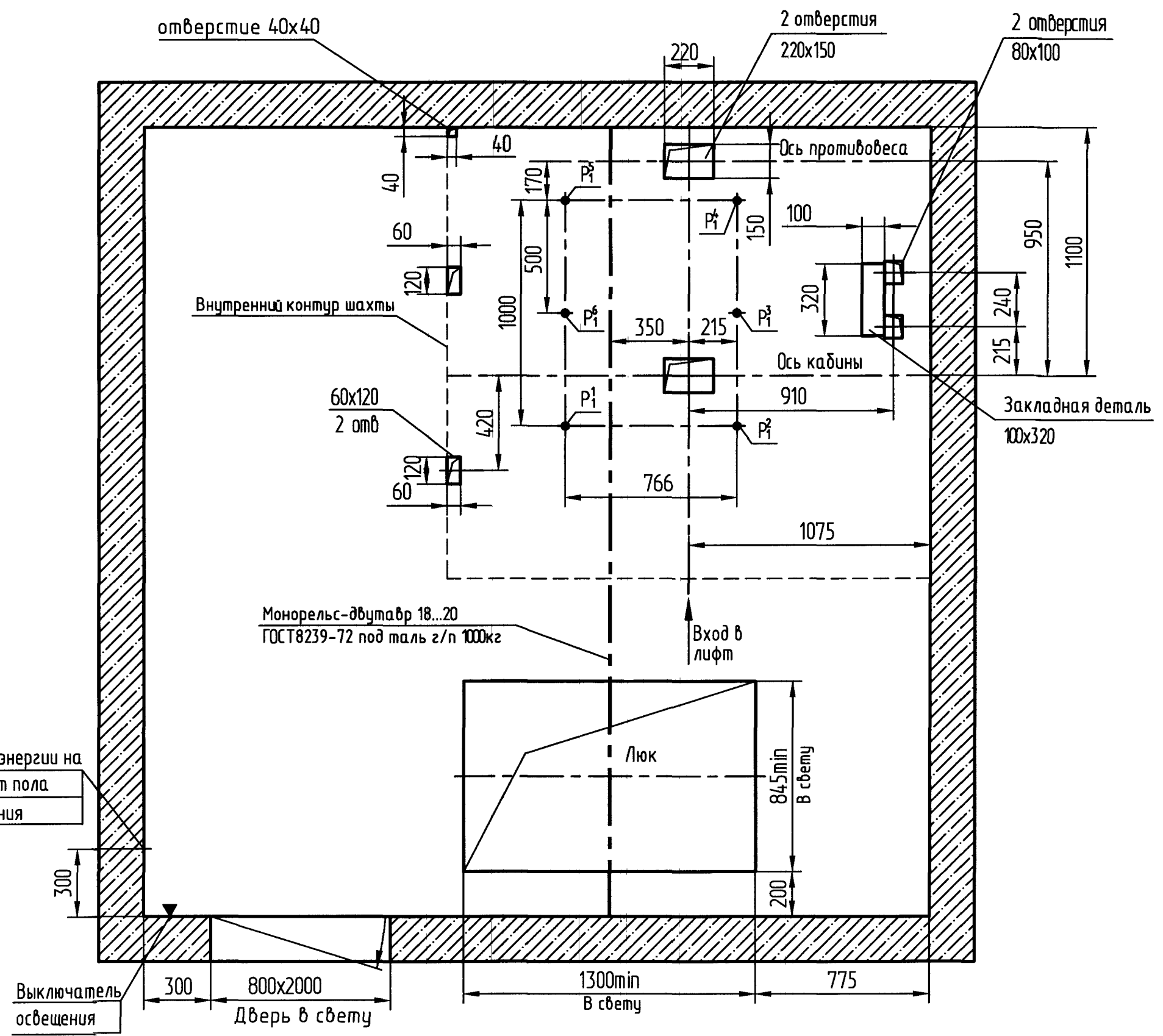
Подп. и дата

Инв. N дубл.

Взам. инв. №

Подп. и дата

Инв. Подл.



Ввод электроэнергии на высоте 2200 от пола  
Ввод заземления

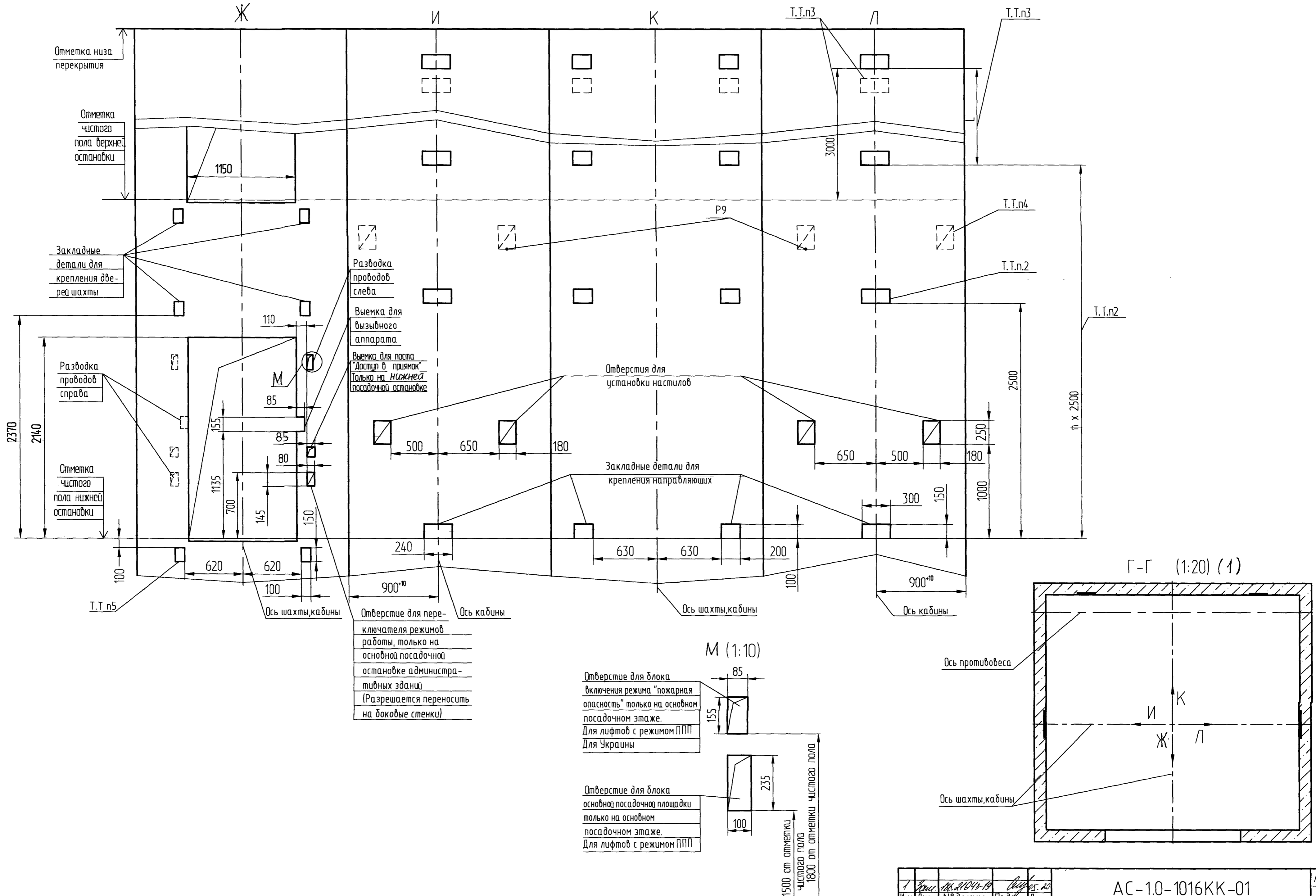
Выключатель освещения

300 800x2000  
Дверь в свету

Люк  
845mm  
В свету  
200  
1300mm  
В свету  
775

1	Изм.	№ 21044-19	См. п. 10
Изм	Лист	№ докум.	Подп. Дата

Развертка типового этажа шахты.  
Дверь шахты с обрамлениями



Перв. примен.

Справ. №

Подп. и дата

Изм. №

Взам. инв. №

Подп. и дата

Изм. №

Разводка проводов слева  
Выемка для вызывного аппарата  
Выемка для поста "Доступ в приямок" Только на нижней посадочной остановке

Отверстие для переключателя режимов работы, только на основной посадочной остановке административных зданий (Разрешается переносить на доковые стенки)

Отверстие для блока включения режима "пожарная опасность" только на основном посадочном этаже. Для лифтов с режимом ППП Для Украины

Отверстие для блока основной посадочной площадки только на основном посадочном этаже. Для лифтов с режимом ППП

1500 от отметки чистого пола  
1800 от отметки чистого пола

Изм.	Лист	№ докум.	Подп.	Дата
1	3	10.2104-19		