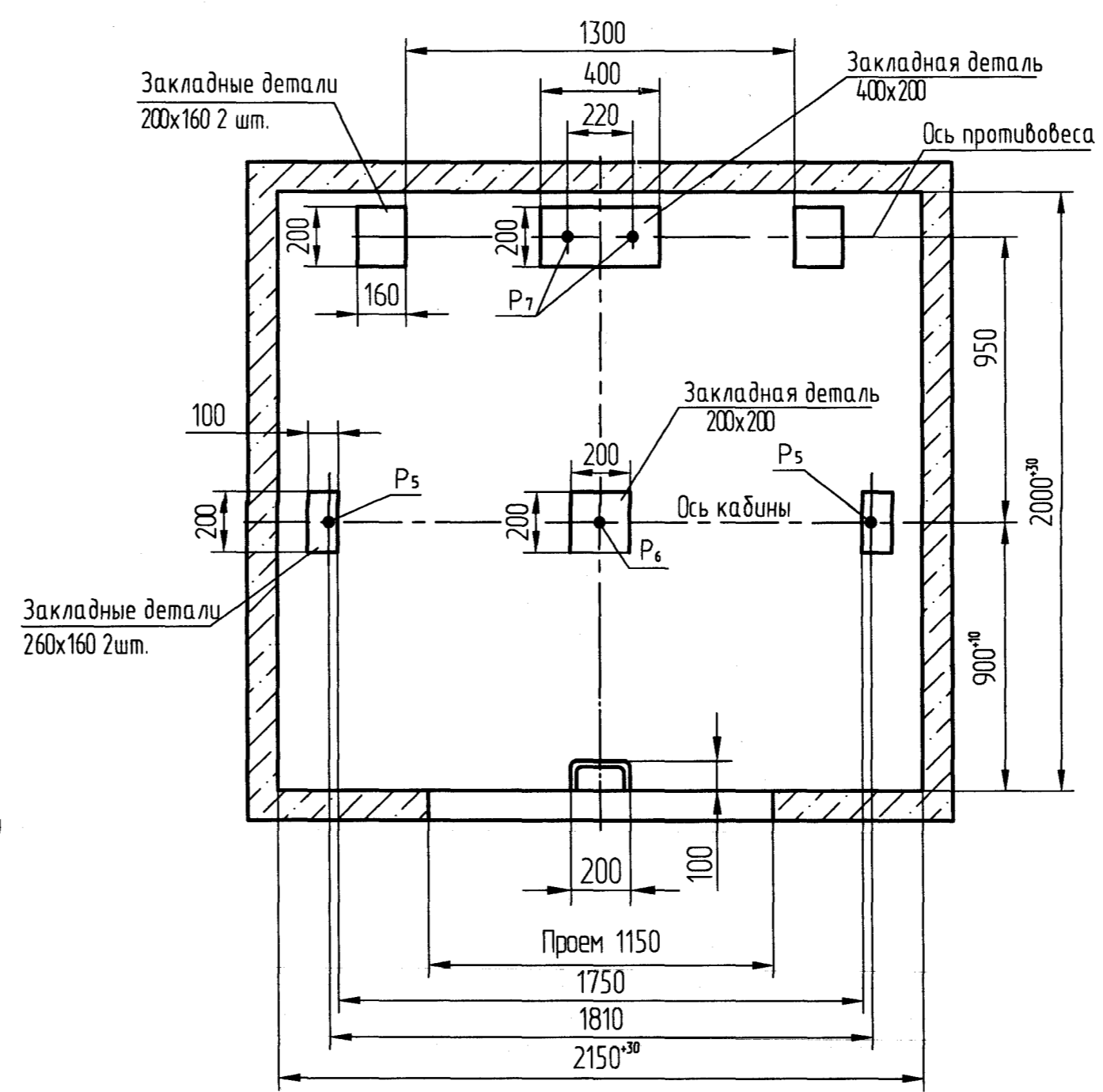
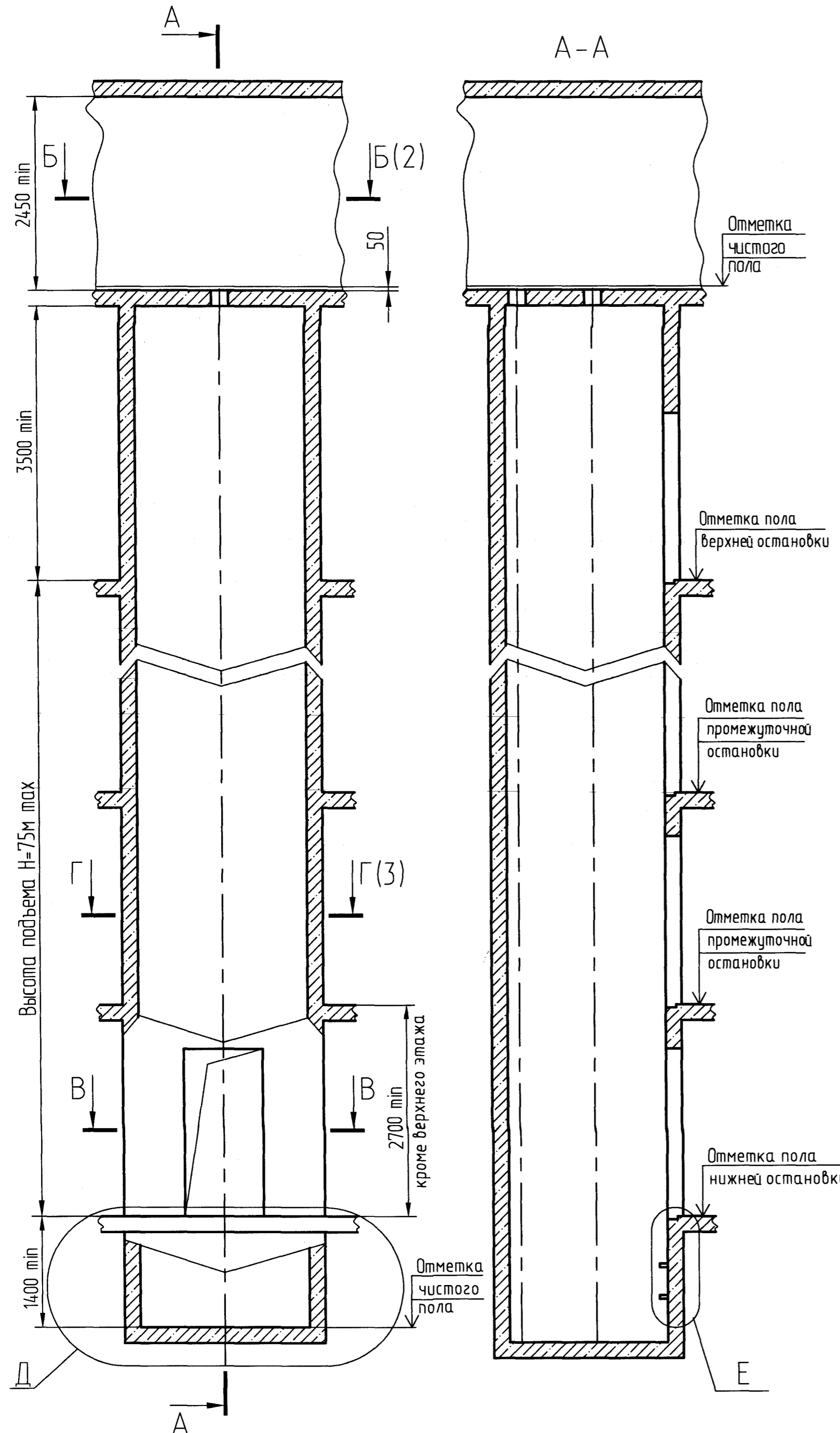
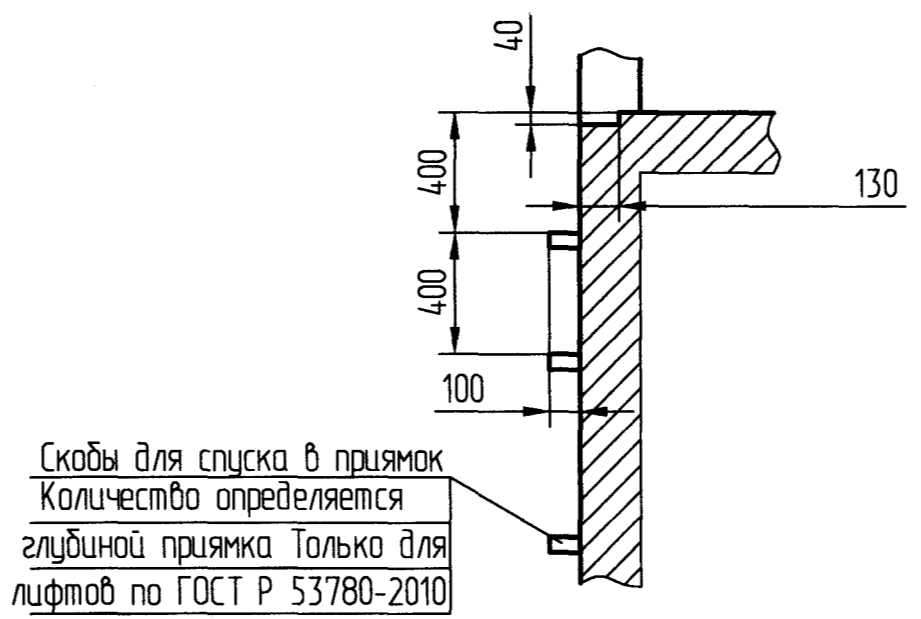


B-B (1:20)



E (1:25)



При глубине приямка от 1501 мм и более

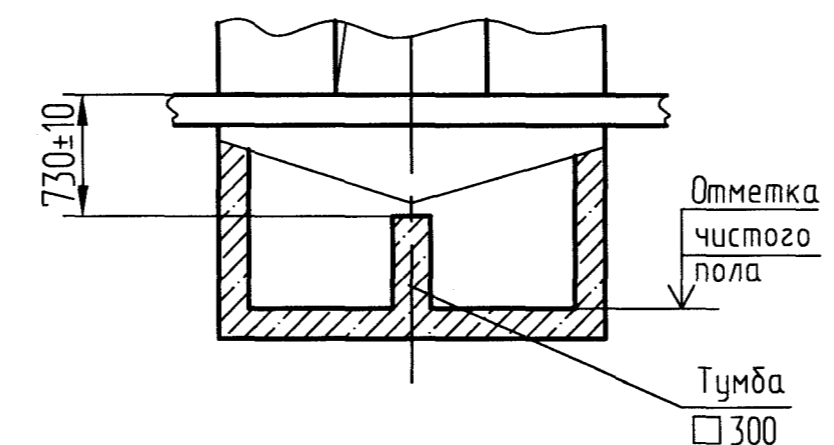


Таблица нагрузок на строительную часть от лифтовой установки

Обознач. нагрузки	Величина нагрузки, Н	Схема действия сил	Примечания
P ₁	10800	На опоры привода на площадь 160x160 мм см. А-А	Постоянные нагрузки
P ₂	4700		
P ₃	8300		
P ₄	28000		
P ₅	13900		
P ₆	30500*		
P ₇	14000		
P ₁	20000	На детали крепления направляющих	Кратковременные нагрузки при посадке кабины на лобовики
P ₄	69200		
P ₅	34700		
P ₂	4200	На пять направляющих на площадь 100x200 мм	Нагрузки действующие одновременно и аварийно
P ₃	1600		
P ₄	3500	На буфер кабины на площадь 160x160 мм	
P ₅	46000		
P ₆	86400	На буфер противовеса на площадь 160x160 мм	
P ₇	33500		
P ₈	2000	На детали крепления дверей шахты в плоскости стены	Постоянные нагрузки
P ₉	ГОСТ 24258-88		Нагрузка при монтаже
P ₁₀	Расчетная бременная нагрузка на перекрытие под машинным помещением и крышку люка - 8000 Н/м²		

- Общие указания см. АТБ-00-0000-02, исходные данные для проектирования электроснабжения см. АС-1.0-0000-04, размещение отверстий под вызывные посты и указатели лифтовые см. АТБ-00-0000-05 (для дверей шахты без установки обрамлений).
- Шаг закладных деталей должен быть 2500 мм. При установке лифта в районах с сейсмичностью 7-9 баллов шаг закладных деталей должен быть 1500 мм. n - количество поясов крепления, зависит от высоты подъема. В случае попадания закладной детали на стык панелей - установить одну закладную ниже стыка на 400 мм. Шаг 2500 (1500) мм продолжать от низа закладной.
- На верхнем этаже предусмотреть закладные детали для крепления направляющих на расстоянии 3000 мм от уровня пола верхней остановки до низа закладной. В случае, если расстояние (L) между этой закладной и предыдущей больше, чем 2500 (1500) мм, предусмотреть дополнительную закладную.
- При высоте этажа 3600 мм и более предусмотреть дополнительные отверстия под настели с учетом того, чтобы расстояние между отверстиями по высоте было бы не менее 1800 мм и не более 2500 мм. При попадании отверстий в зону установки закладных деталей допускается перенос отверстий в вертикальном направлении.
- При высоте этажа от 2700 до 2800 мм допускается вместо двух пар закладных деталей для крепления дверей шахты установить одну пару закладных деталей, сохранив привязку 100 мм от отметки пола остановки до верха закладных, увеличив соответственно размер 150 мм до 300 мм.
- Допускается крепление направляющих и дверей шахты выполнять на анкера на монтаже. Диаметр и количество анкеров определяется проектной организацией при разработке проекта. Анкера в комплект поставки лифта не входят.
- Данное строительное задание предусматривает установку лифтов с расположением электроразводки слева. Для лифтов с расположением электроразводки справа - строительное задание полностью зеркально.

АС-1.0-1010КК-01				Лит.	Масса	Масштаб
Изм.	Лист	№ докум.	Подп.	Дата		
Разраб.	Макарова	10.04.10	10.04.10	10.04.10		1:50
Проб.	Трифонов	11.10.10				
Т. контр.					Лист 1	Листов 3
Э. метр.						
Н. контр.	Авласович	05.10.10	05.10.10	05.10.10		
Утв.	Ваянчковский	05.10.10	05.10.10	05.10.10		
Лифт пассажирский Q=1000кг, V=1.0м/с Кабина 1600x1400x2100 Дверь 1000x2000				ОАО "МОГИЛЕВЛИФТМАШ" ОГК		

Изм. Модиф. Подп. и дата. Взам. инв. № Инв. № дубл. Подп. и дата. Справ. №. Перв. примен.

Перв. примен.

Справ. №

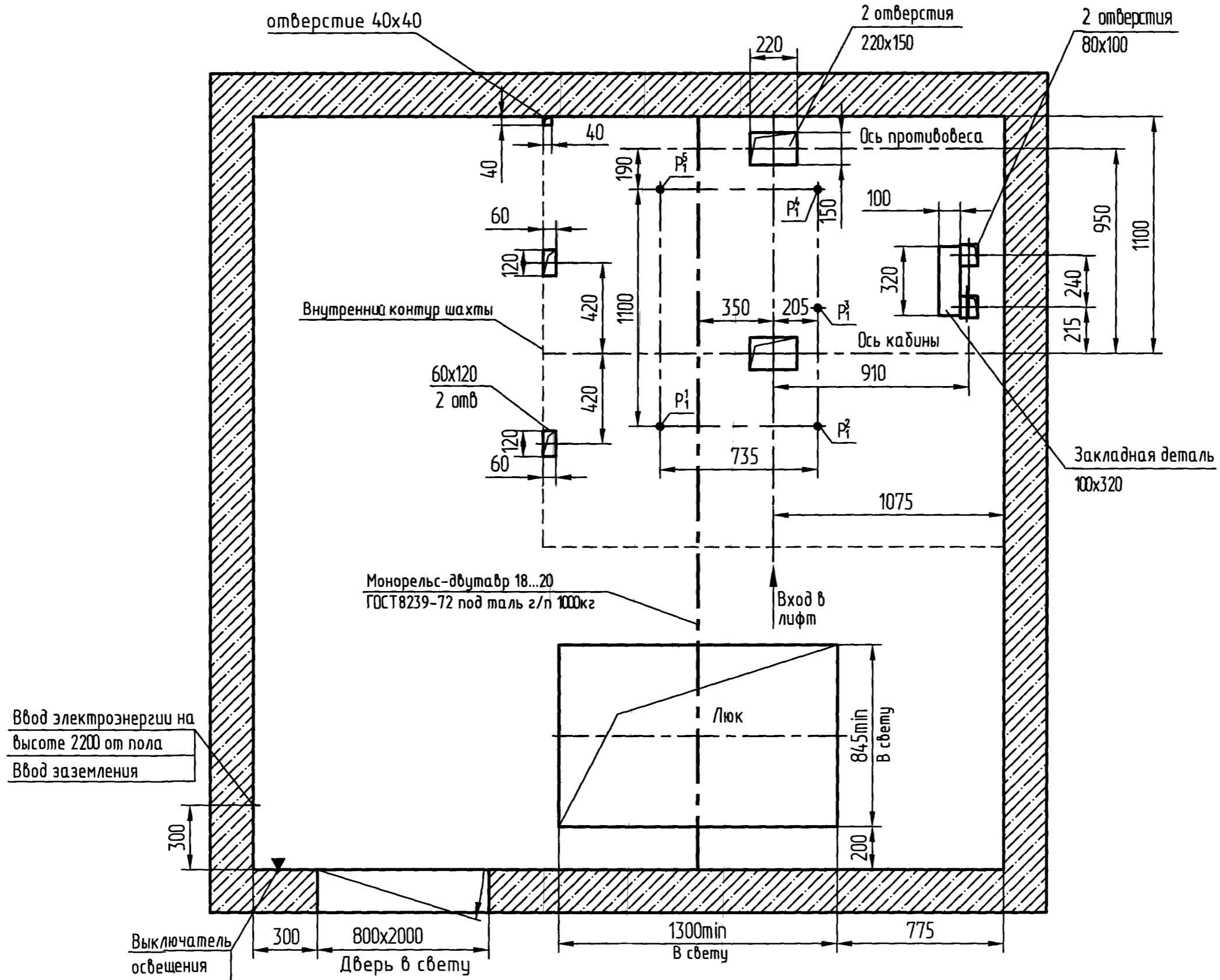
Подп. и дата

Инв. N дубл.

Взам. инв. №

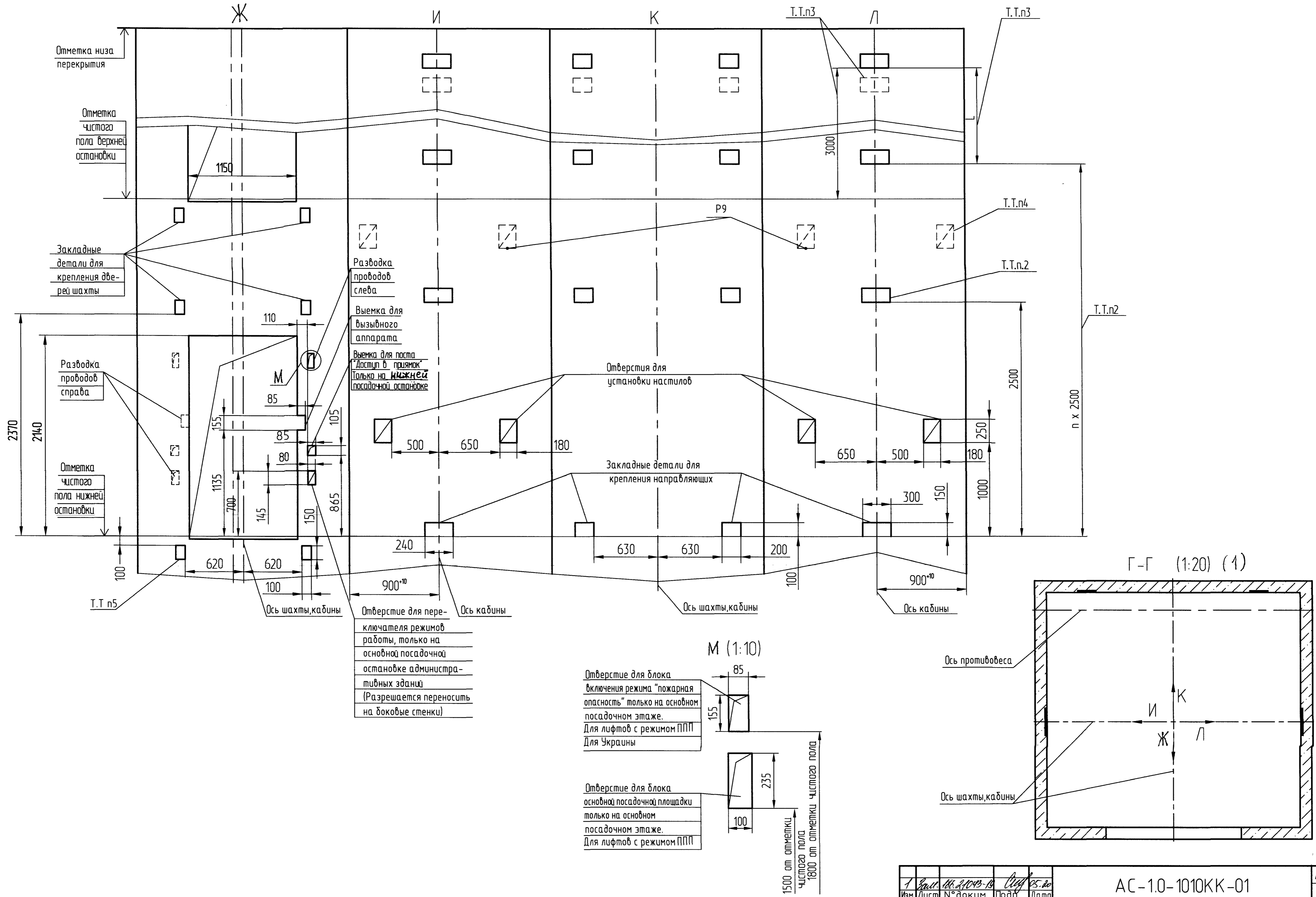
Подп. и дата

Инв. N подл.



1	Зам.	16.11.043-19	05.10
Изм	Лист	№ докум.	Подп.
			Дата

Развертка типового этажа шахты.
Дверь шахты с обрамлениями



Перв. примен.

Справ. №

Подп. и дата

Инв. № дубл.

Взам. инв. №

Инв. № обл.

Разводка проводов слева

Выемка для вызывного аппарата

Выемка для поста "Доступ в прямик" Только на нижней посадочной остановке

Отверстия для установки настилов

Закладные детали для крепления направляющих

Отверстие для переключателя режимов работы, только на основной посадочной остановке административных зданий (Разрешается переносить на боковые стенки)

Отверстие для блока включения режима "пожарная опасность" только на основном посадочном этаже. Для лифтов с режимом ППП Для Украины

Отверстие для блока основной посадочной площадки только на основном посадочном этаже. Для лифтов с режимом ППП

М (1:10)

Г-Г (1:20) (1)

1	Экз.	№ 21043-19	05.20
Изм.	Лист	№ докум.	Подп.
			Дата