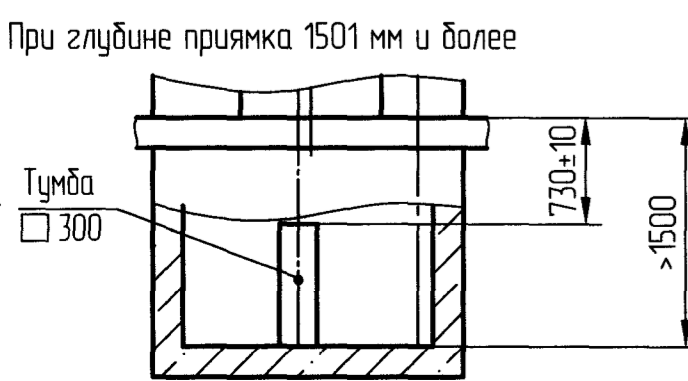
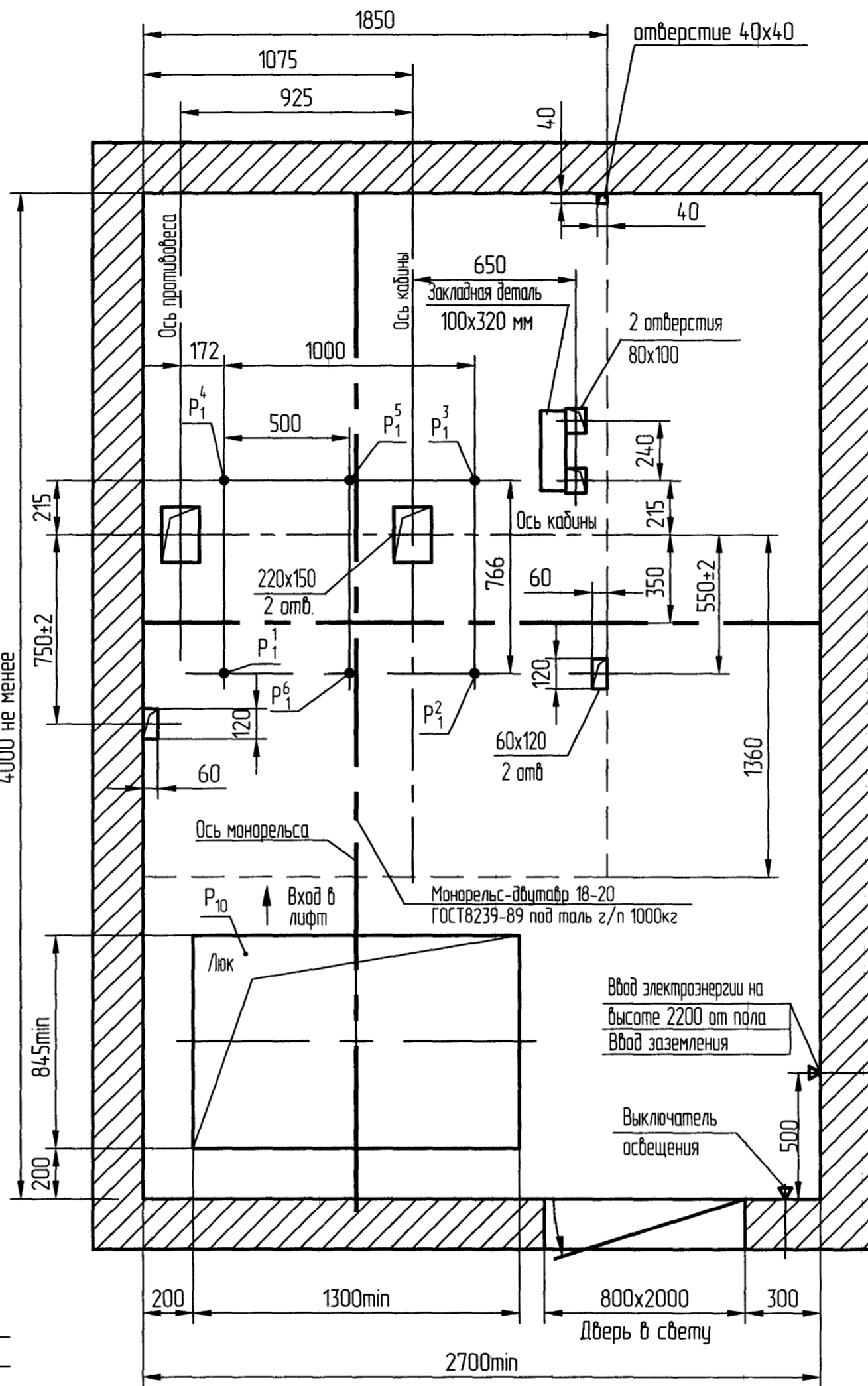
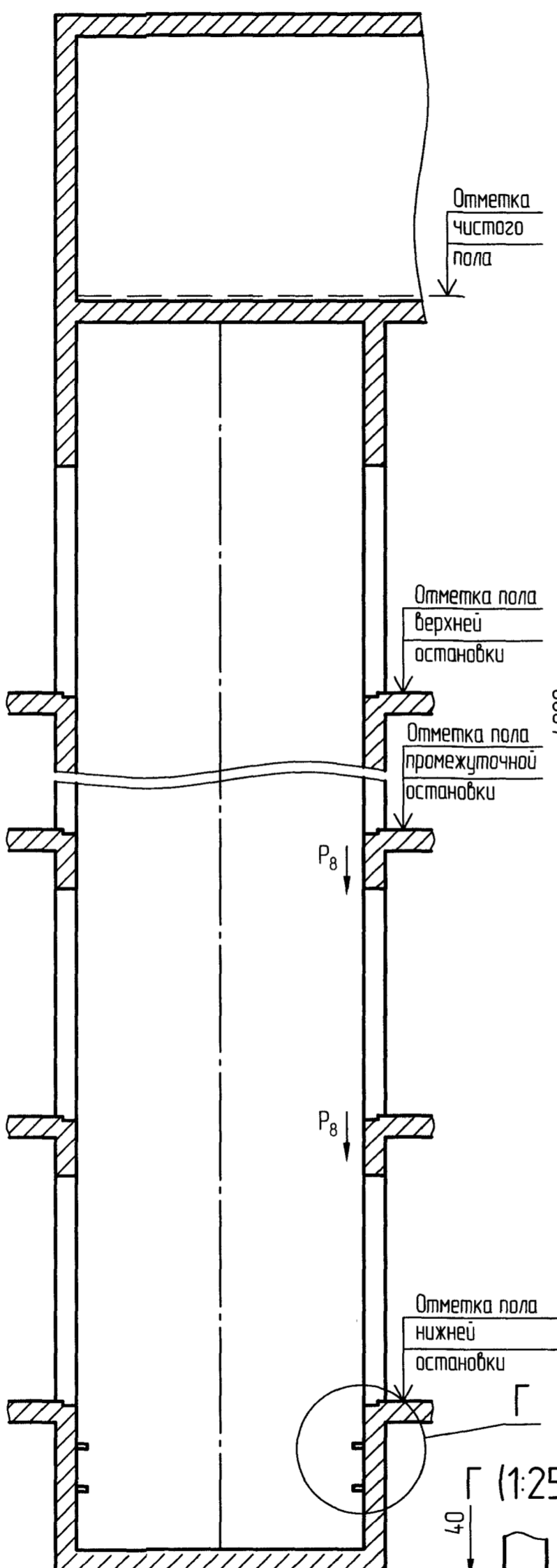
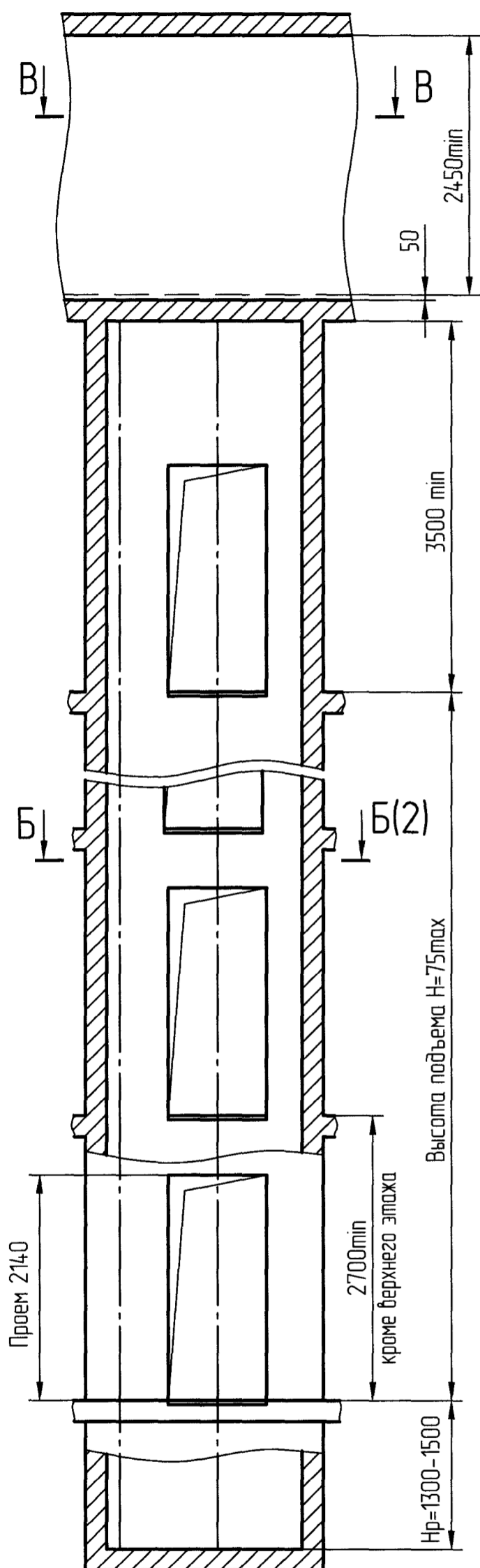


Таблица 1 - Нагрузки на строительную часть от лифтовой установки

Обозначение нагрузки	Величина нагрузки, Н	Схема действия сил	Примечания
P_1^1	5050	На опоры привода см В-В	Постоянные нагрузки
P_1^2	6900		
P_1^3	5100		
P_1^4	23700		
P_1^5	9200		
P_1^6	7800		
P_1^1	-8000	На детали крепления направляющих	Кратковременные нагрузки при посадке кабины на лобовик
P_1^2	23200		
P_1^3	15400		
P_1^4	36200		
P_1^5	16500		
P_1^6	16200		
P_2	1185	На детали крепления направляющих	Нагрузки действующие одновременно и аварийно
P_3	1130		
P_4	2500		
P_5	46 000		
P_6	86 400	На буфер кабины на площадь 150x150 мм	
P_7	66 700	На буфер противовеса на площадь 100x200 мм	
P_8	1500	На детали крепления дверей шахты в плоскости стены	Постоянные нагрузки
P_9	ГОСТ24258-88		Нагрузка при монтаже
P_{10}	Расчетная временная нагрузка на перекрытие под машинным помещением и крышку люка - 8000 Н/м ²		



Скобы для спуска в приямок
Количество определяется глубиной приямка.

9. Строительное задание предназначено для лифтов с противовесами без лобовиков. В случае необходимости применения противовеса с лобовиками (например, при наличии под приямком лифта пространства (помещения), доступного для людей) строительное задание необходимо запросить (согласовать) на ОАО "Могилевлифтмаш" (возможно изменение размеров шахты, увеличиваются нагрузки на детали крепления направляющих противовеса и пол приямка и т.д.). Контактные данные размещены на официальном сайте завода.

- Общие указания см. АТБ-0.0-0000-02, исходные данные для проектирования электроснабжения см. АС-10-0000-04, размещение отверстий под вызывные посты и указатели лифтовые см. АТБ-0.0-0000-05 (для дверей шахты без установки обрамлений).
- Размеры в скобках даны для проема 900 мм.
- Шаг закладных деталей должен быть 2500 мм. При установке лифта в районах с сейсмичностью от 7 до 9 баллов шаг закладных деталей должен быть 1500 мм. n - количество поясов крепления, зависит от высоты подъема. В случае попадания закладной детали на стык панелей - установить одну закладную ниже стыка на 400 мм. Шаг 2500 (1500) мм продолжать от низа закладной.
- При высоте этажа 3600 мм и более предусмотреть дополнительные отверстия под настилы с учетом того, чтобы расстояние между отверстиями по высоте было бы не менее 1800 мм и не более 3000 мм.
- На верхнем этаже предусмотреть закладные детали для крепления направляющих на расстоянии 3000 мм от уровня пола верхней остановки до низа закладной. В случае, если расстояние (L) между этой закладной и предыдущей больше, чем 2500 (1500) мм, предусмотреть дополнительную закладную.
- При высоте этажа от 2700 до 2800 мм допускается вместо двух пар закладных деталей для крепления дверей шахты установить одну пару закладных деталей, сохранив привязку 100 мм от отметки пола остановки до верха закладных, увеличив соответственно размер 150 до 330 мм.
- Допускается крепление направляющих и дверей шахты выполнять на анкера на монтаже. Диаметр и количество анкеров определяется проектной организацией при разработке проекта. Анкера в комплект поставки лифта не входят.
- Разность отметок остановочных площадок с противоположных сторон шахты допускается равной 0 или не менее 800 мм для жилых зданий и 0 или 1800 мм min для административных зданий.

АС-10-1010КГ-03				Лит.	Масса	Масштаб
Изм	Лист	№ докум.	Год	Дата		
Разраб.	Борисенко	ВЗ	03.21	03.21		
Проб.	Заянчковский	АВ	03.21	03.21		
Т. контр.						
Э. метр.						
Н.контр.	Авласович	АВ	03.21	03.21		
Утв.	Заянчковский	АВ	03.21	03.21		
Лифт пассажирский Q=1000кг, V=1.0 м/с Кабина 1100x2100x2130 мм Дверь 800x2000 (900x2000) мм				Лист 1	Листов 2	
Двери шахты автоматические (телескопические)				ОАО "МОГИЛЕВЛИФТМАШ" 0/1		

