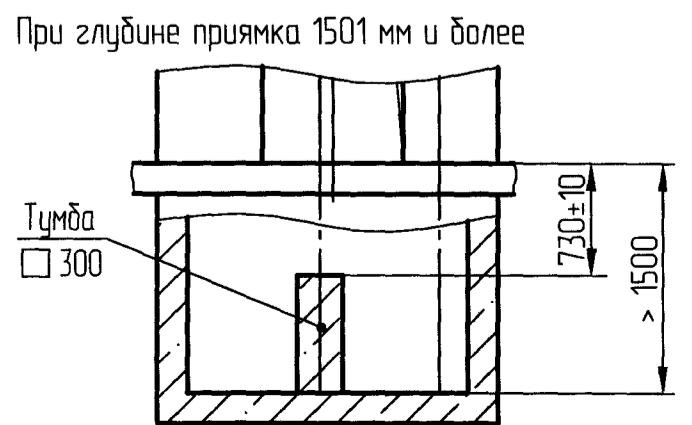
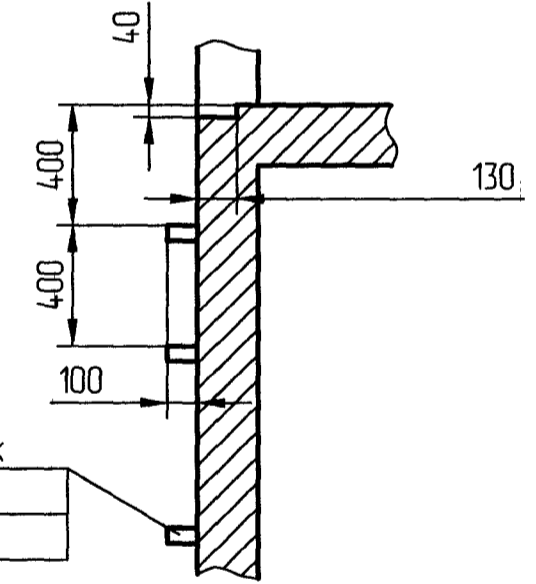


Закладная деталь 320x350 мм
Закладная деталь 200x200 мм
Закладная деталь 200x100 мм

Скобы для спуска в приямок
Количество определяется глубиной приямка.



9. Строительное задание предназначено для лифтов с противовесами без ловителей. В случае необходимости применения противовеса с ловителями (например, при наличии под приямком лифта пространства (помещения), доступного для людей) строительное задание необходимо запросить (согласовать) на ОАО "Могилевлифтмаш" (возможно изменение размеров шахты, увеличиваются нагрузки на детали крепления направляющих противовеса и пол приямка и т.д.). Контактные данные размещены на официальном сайте завода.

Обознач	Величина нагрузки, Н	Схема действия сил	Примечания
P ₁ ¹	3150	На опоры привода см. В-В	Постоянные нагрузки
P ₁ ²	8400		
P ₁ ³	6300		
P ₁ ⁴	22400		
P ₁ ⁵	9300		
P ₁ ⁶	8200		
P ₁ ⁷	-13100		
P ₂ ¹	27000		
P ₂ ²	18400		
P ₂ ³	32800		
P ₂ ⁴	16800		
P ₂ ⁵	17400		
P ₂ ⁶	1185	На детали крепления направляющих кабин	Постоянные нагрузки
P ₃	1130		
P ₄	2500		
P ₃ ^п	1000	На детали крепления направляющих противовеса	Постоянные нагрузки
P ₃ ^п	500		
P ₄ ^п	200	На пять направляющих на площадь 100x100 мм	Нагрузки действующие разновременно и аварийно
P ₅	46 000		
P ₆	86 400		
P ₇	66 700	На буфер противовеса на площадь 100x200 мм	Постоянные нагрузки
P ₈	1500	На детали крепления дверей шахты в плоскости стены	
P ₉	ГОСТ 24258-88	Нагрузки при монтаже	Нагрузки при монтаже
P ₁₀	Расчетная временная нагрузка на перекрытие под машинным помещением и крышку люка - 8000 Н/м ²		

- Общие указания см. АТБ-00-0000-02, исходные данные для проектирования электроснабжения см. АС-10-0000-04, размещение отверстий под вызывные посты и указатели лифтовые см. АТБ-00-0000-05 (для дверей шахты без установки обрамлений).
- Размеры в скобках даны для проема 900 мм.
- Шаг закладных деталей должен быть 2500 мм. При установке лифта в районах с сейсмичностью от 7 до 9 баллов шаг закладных деталей должен быть 1500 мм. n - количество поясов крепления, зависит от высоты подъема. В случае попадания закладной детали на стык панелей - установить одну закладную ниже стыка на 400 мм. Шаг 2500 (1500) мм продолжать от низа закладной.
- При высоте этажа 3600 мм и более предусмотреть дополнительные отверстия под настилы с учетом того, чтобы расстояние между отверстиями по высоте было бы не менее 1800 мм и не более 3000 мм.
- На верхнем этаже предусмотреть закладные детали для крепления направляющих на расстоянии 3000 мм от уровня пола верхней остановки до низа закладной. В случае, если расстояние (L) между этой закладной и предыдущей больше, чем 2500 (1500) мм, предусмотреть дополнительную закладную.
- При высоте этажа от 2700 до 2800 мм допускается вместо двух пар закладных деталей для крепления дверей шахты установить одну пару закладных деталей, сохранив привязку 100 мм от отметки пола остановки до верха закладных, увеличив соответственно размер 150 до 330 мм.
- Допускается крепление направляющих и дверей шахты выполнять на анкера на монтаже. Диаметр и количество анкеров определяется проектной организацией при разработке проекта. Анкера в комплект поставки лифта не входят.
- Данное строительное задание предусматривает установку лифтов с расположением противовеса справа. Для лифтов с расположением противовеса слева - строительное задание полностью зеркально.

АС-10-1010КГ-01				Лифт	Масса	Масштаб
Изм.	Лист	№ док.см.	Подп.	Дата		
Разраб.	Борисенко			22.21		1:50
Проб.	Заянчковский					
Т. контр.						
Э. метр.						
Н. контр.	Авласович					
Утв.	Заянчковский					
Лифт пассажирский Q=1000кг, V=1.0 м/с Кабина 1100x2100x2130 мм Дверь 800x2000 (900x2000) мм				Лист 1	Листов 3	
Двери шахты автоматические (телескопические) Включающий режим ППП				ОАО "МОГИЛЕВЛИФТМАШ" 01		

Лифт № 1010КГ-01
Спроб. примен.
Лифт № 1010КГ-01
Взят. чиф. № 1010КГ-01
Лифт № 1010КГ-01

