

Таблица 1
Таблица нагрузок на строительную часть от лифтовой установки

Обозначение нагрузки	Величина нагрузки, Н	Схема действия сил	Примечания
P1	18600	На опоры привода см. В-В	Постоянные нагрузки
P2	27500		
P3	11000		
P4	18600		
P5	1900	На детали крепления направляющих 355тах	Кратковременные нагрузки при посадке кабины на лобовики
P6	1200		
P7	3500		
P8	79000	На пять направляющих на площадь 150x100	Нагрузки действуют одновременно и абразивно
P9	75100	На буйер кабины на площадь 360x200	
P10	55500	На буйер противовеса на площадь 360x200	

Расчетная временная нагрузка на перекрытие под машинным помещением и крышку люка - 800 кг/м²
Все нагрузки указаны с учетом коэффициента динамики

1. Подлебедачные балки заказывать по спецификации строительного чертежа и устанавливать при монтаже оборудования.
2. Шахту выполнять для непроходной кабины с выходом на одну сторону или для проходной кабины с выходом на две противоположные стороны (как указано на чертеже), при этом разность отметок остановочных площадок с противоположных сторон шахты допускается равной 0 или не менее 1200 мм.
3. Стены шахты, где укреплены двери, должны быть рассчитаны на удары при закрытии дверей (масса створки 50 кг).
4. При высоте этажа более 4000 мм предусмотреть дополнительные закладные детали для крепления направляющих (обозначены пунктиром) с шагом l не более 2000 мм, при этом первый шаг закладных деталей каждого этажа должен быть 2000 мм.
5. При высоте этажа 5400 мм и более предусмотреть дополнительные отверстия под настилы с учетом того, чтобы расстояние между отверстиями по высоте было не менее 1800 мм и не более 2500 мм.
6. Разбивку закладных деталей и отверстий на верхнем этаже производить по типовому этажу. Дополнительные закладные детали для крепления направляющих предусмотреть на расстоянии 3100 мм от отметки пола верхней остановки до низа закладных деталей. Верхние отверстия для установки настилов не выполнять.
7. Кабины лифтов оборудуются сплошными дверями. Для стран Таможенного союза допускается применение раздвижных решетчатых дверей кабины.
8. Внутренние размеры кабин в зависимости от конструкции двери кабины и исполнения кабины приведены в таблице 2.

Таблица 2

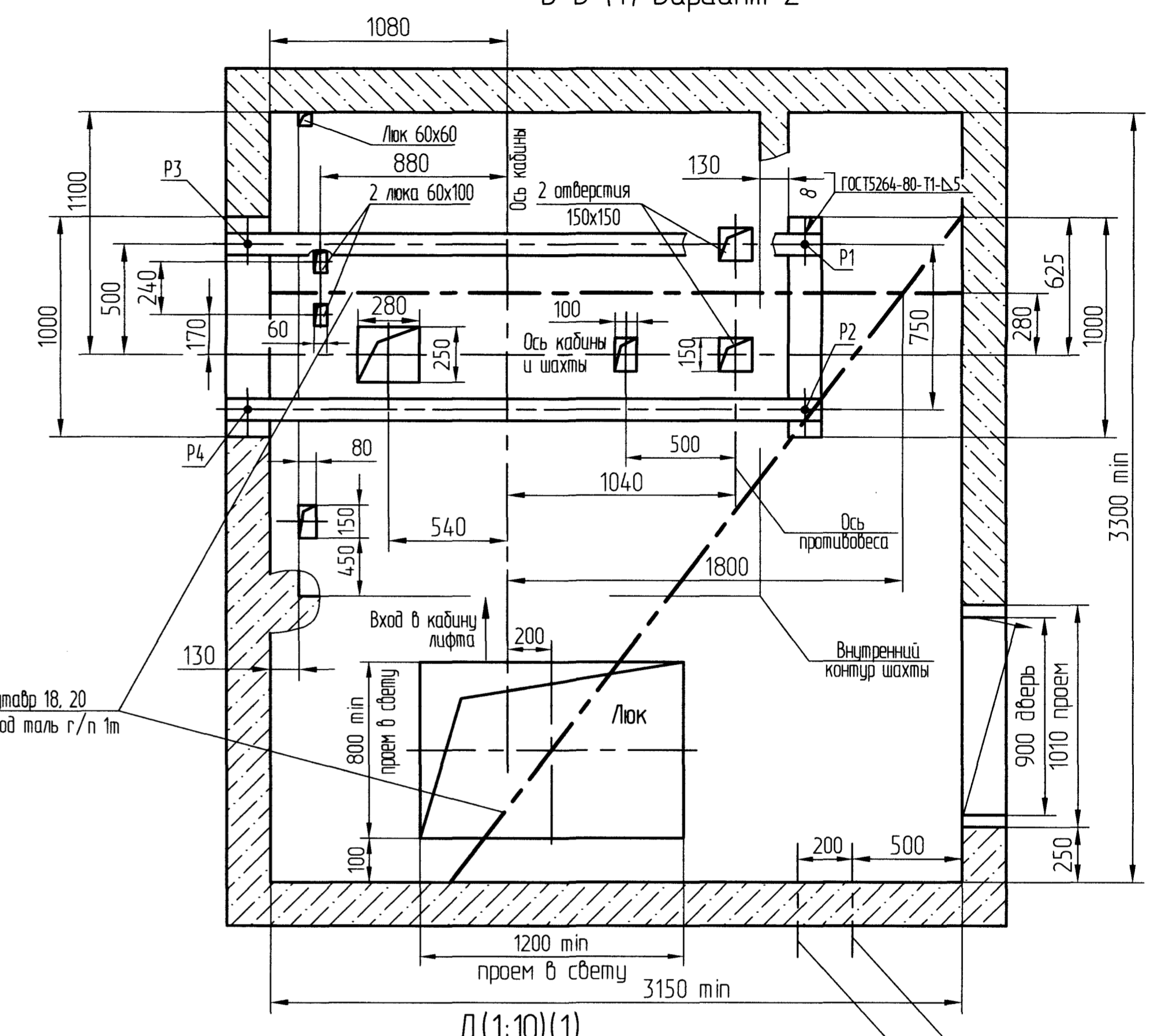
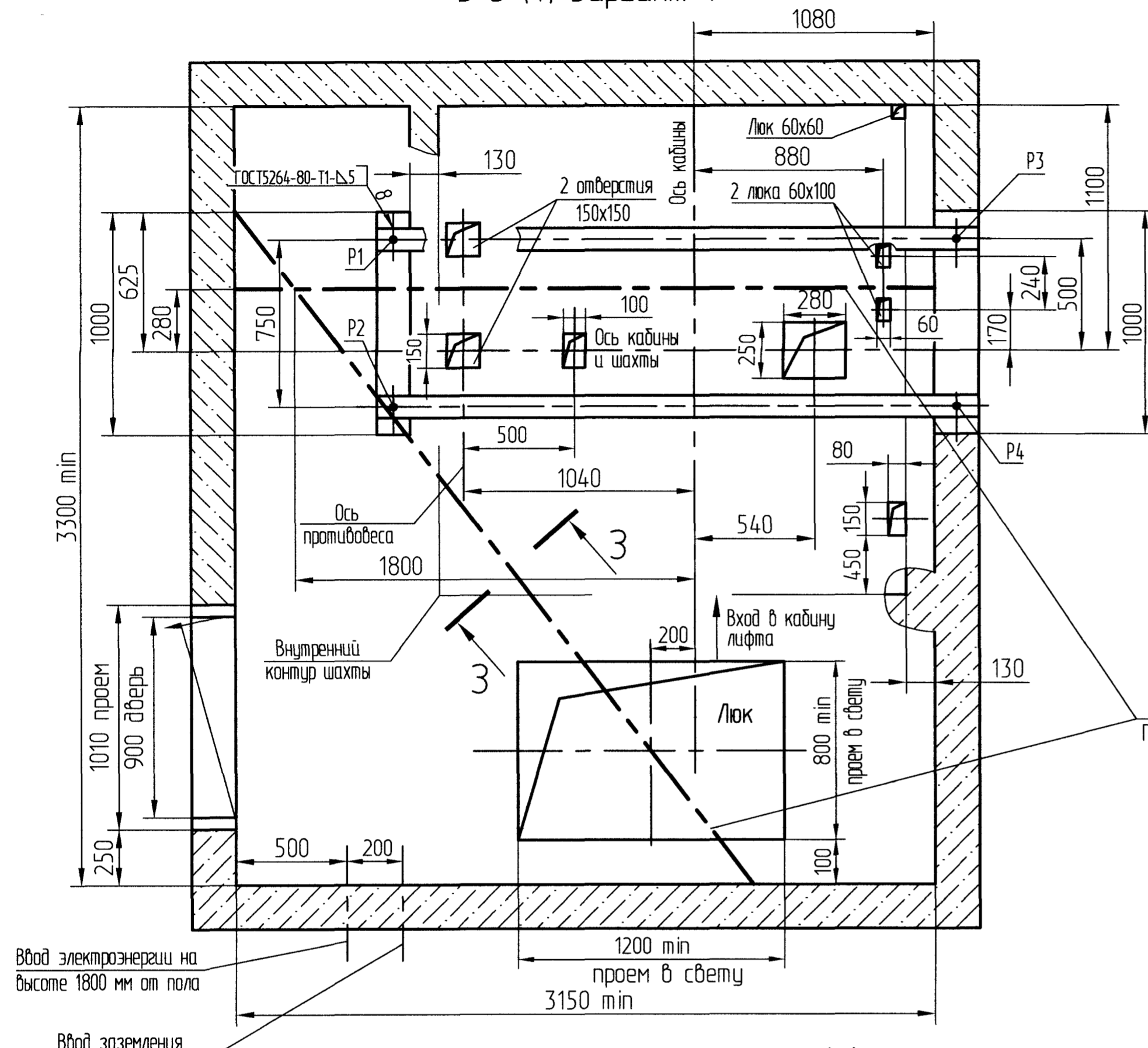
Конструкция двери кабины	Исполнение кабины	Внутренние размеры кабин, мм		
		Ширина	Глубина	Высота
Сплошная	непроходная	1400	1860	2000
	проходная	1400	1820	2000
Решетчатая	непроходная	1400	1950	2000
	проходная	1400	2000	2000

ATP-6.05-002 M/M				Лифт грузовой общего назначения	Лист	Масса	Масштаб
Изм.	Лист	№ докум.	Подп.	Дата	Лист 1 / Листов 4	1:50	ОАО "Мозилефтмаш" ОГК
Разраб.	Матвейчев	Богданова	Богданова	20.08.13			
Пров.	Матвейчев	Матвейчев	Матвейчев	20.08.13			
Т.контр.							
М.контр.							
Н.контр.	Лысенко	Лысенко	Лысенко	20.08.13			
Умб.	Матвейчев	Матвейчев	Матвейчев	20.08.13			

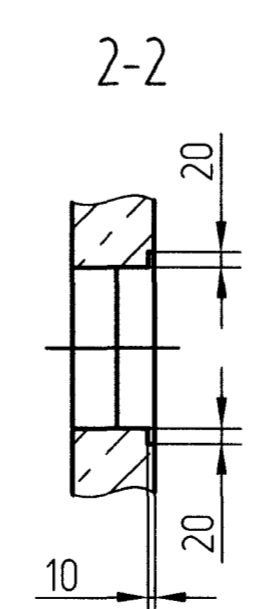
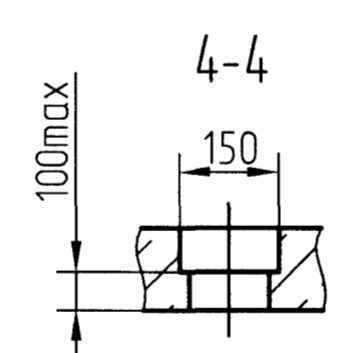
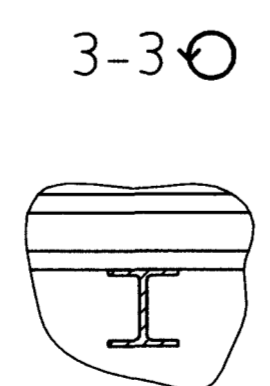
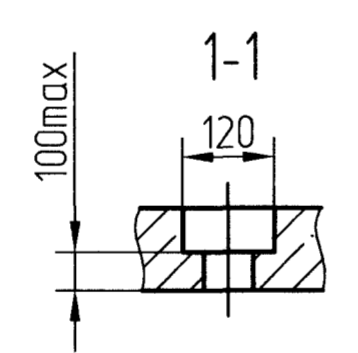
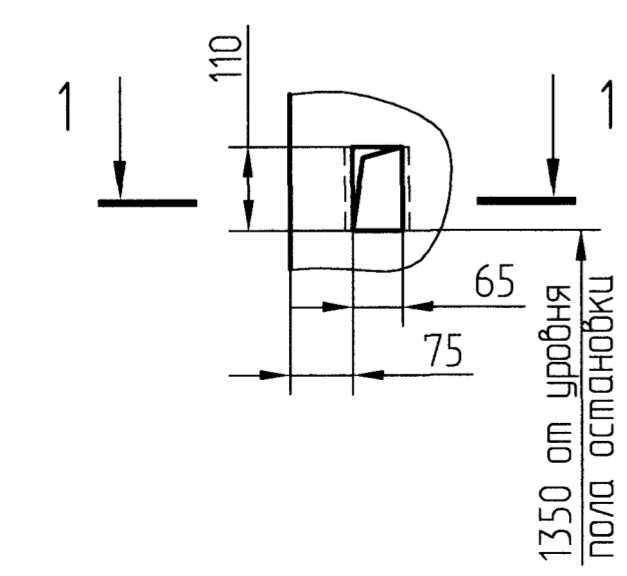
Перв. примен.
Справ. №
Изм. №, дата
Изм. №, дата
Изм. №, дата
Изм. №, дата
Изм. №, дата
Изм. №, дата

В-В (1) Вариант 1

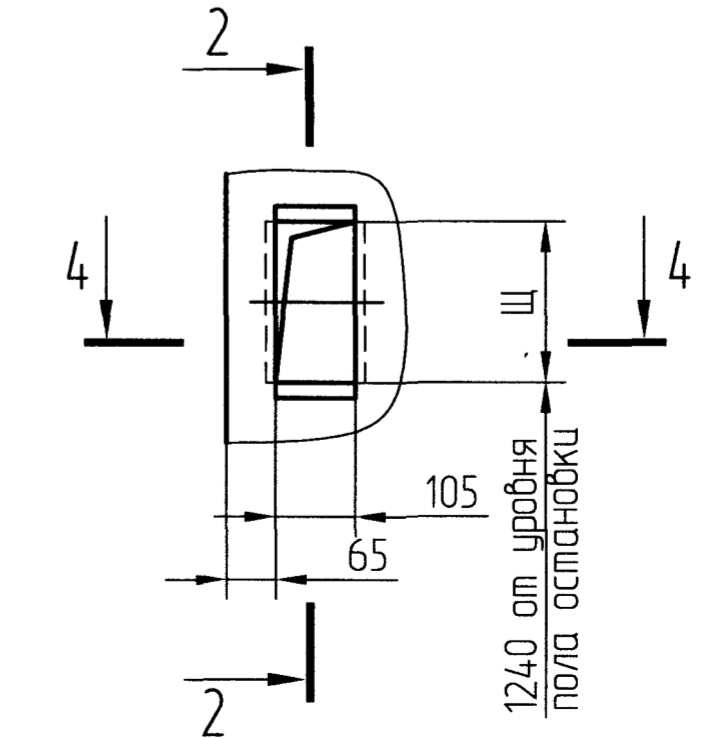
В-В (1) Вариант 2



Д (1:10) (1)
 - Для внутреннего управления - у каждой погрузочной площадки.
 - Для наружного управления с основной погрузочной площадки - на всех погрузочных площадках кроме основной.



Д (1:10) (1)
 - Для наружного управления с основной погрузочной площадки - на основной погрузочной площадке.
 - Для наружного управления со всех погрузочных площадок - на всех останках.

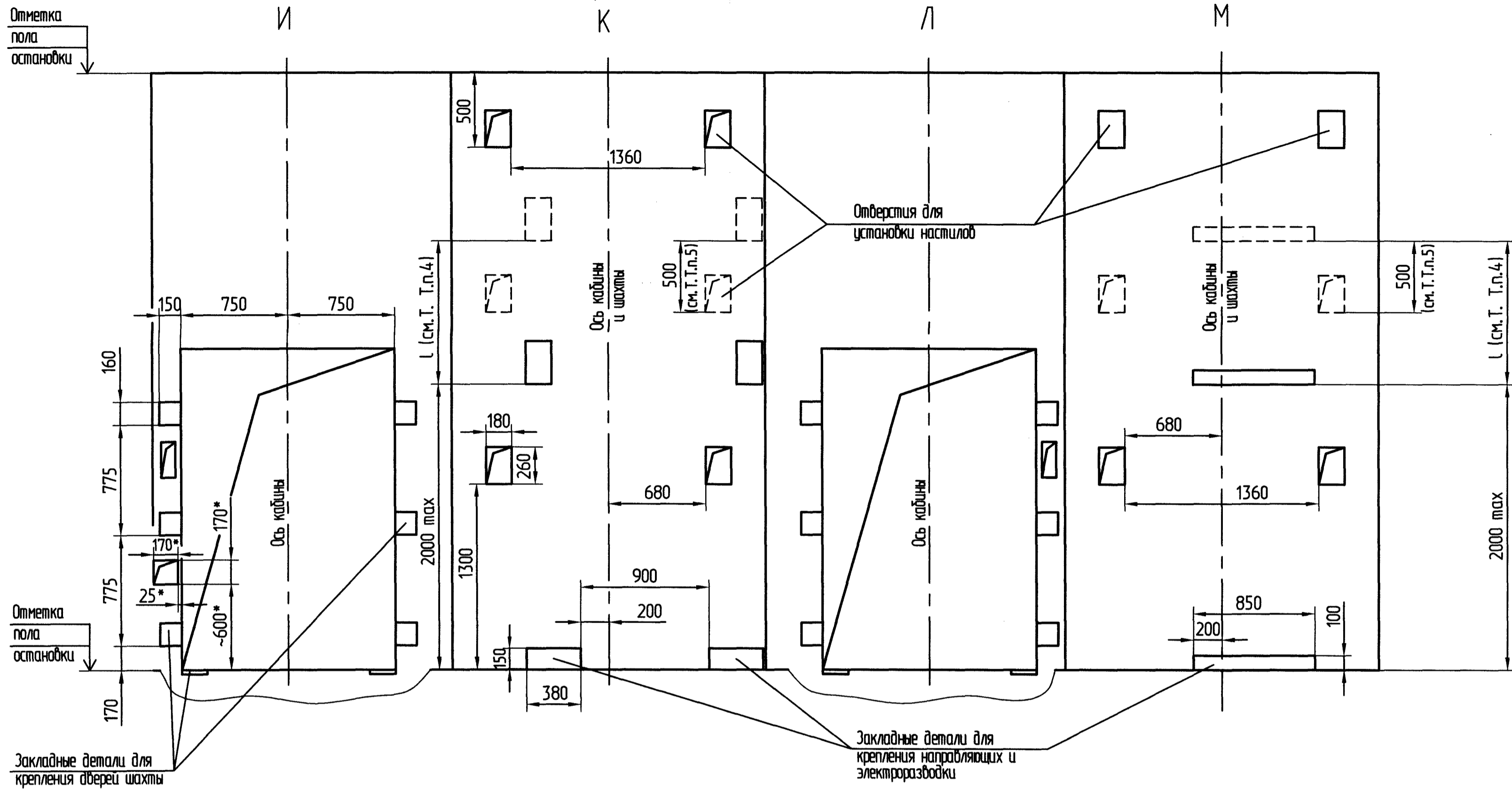


Оста-новки	2	3,4	5,6	7,8	9,10	11,12	13,14	15,16	17,18	19,20
Щ	212	260	298	366	434	502	570	638	706	774

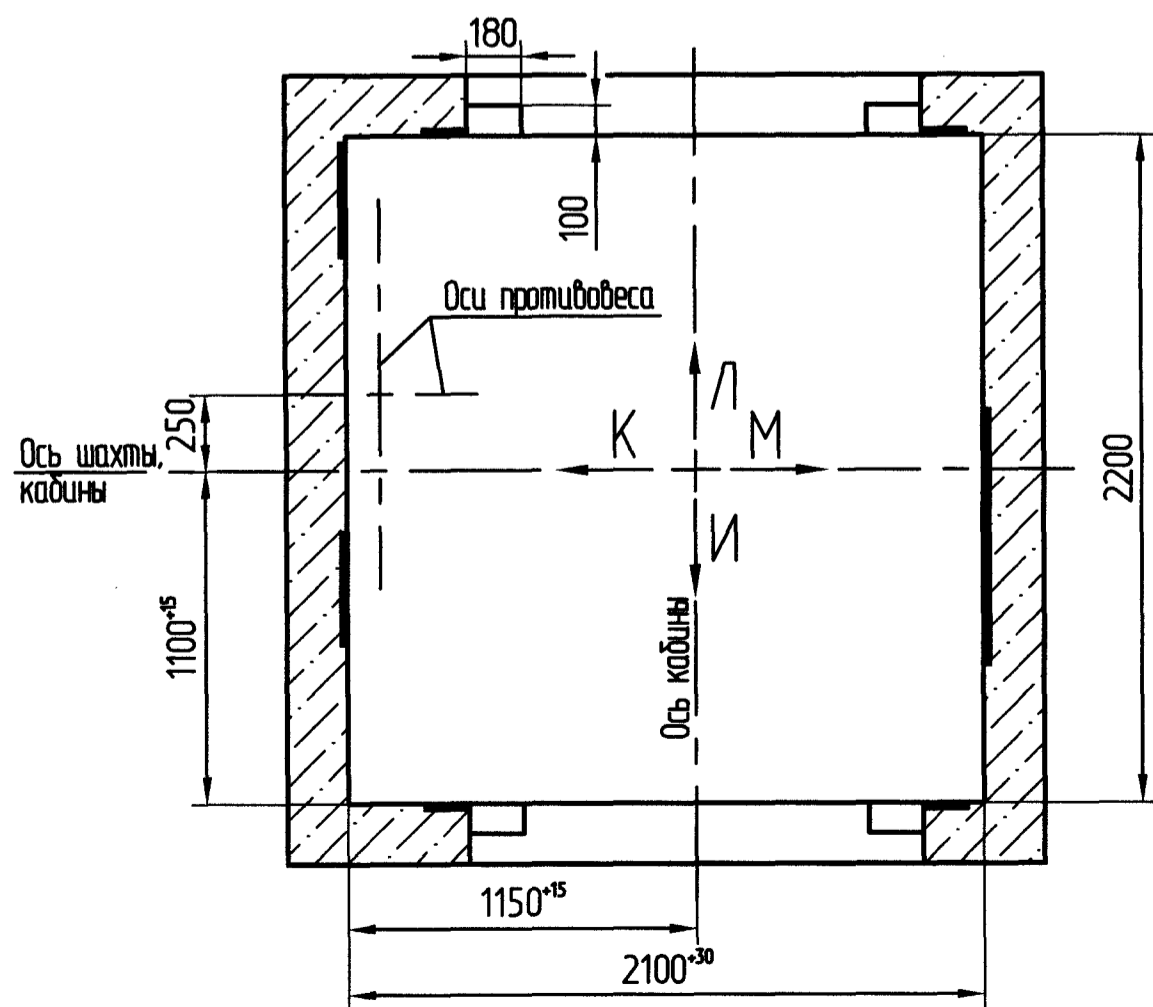
Изм	Лист	№ докум.	Подп.	Дата
2	30	186.16249-12		03.12

Перв. примен.
 Справ. №
 Подп. и дата
 Изм. № 1
 Изм. № 2
 Изм. № 3
 Изм. № 4
 Изм. № 5
 Изм. № 6
 Изм. № 7
 Изм. № 8
 Изм. № 9
 Изм. № 10

Развертка типового этажа шахты с закладными деталями.



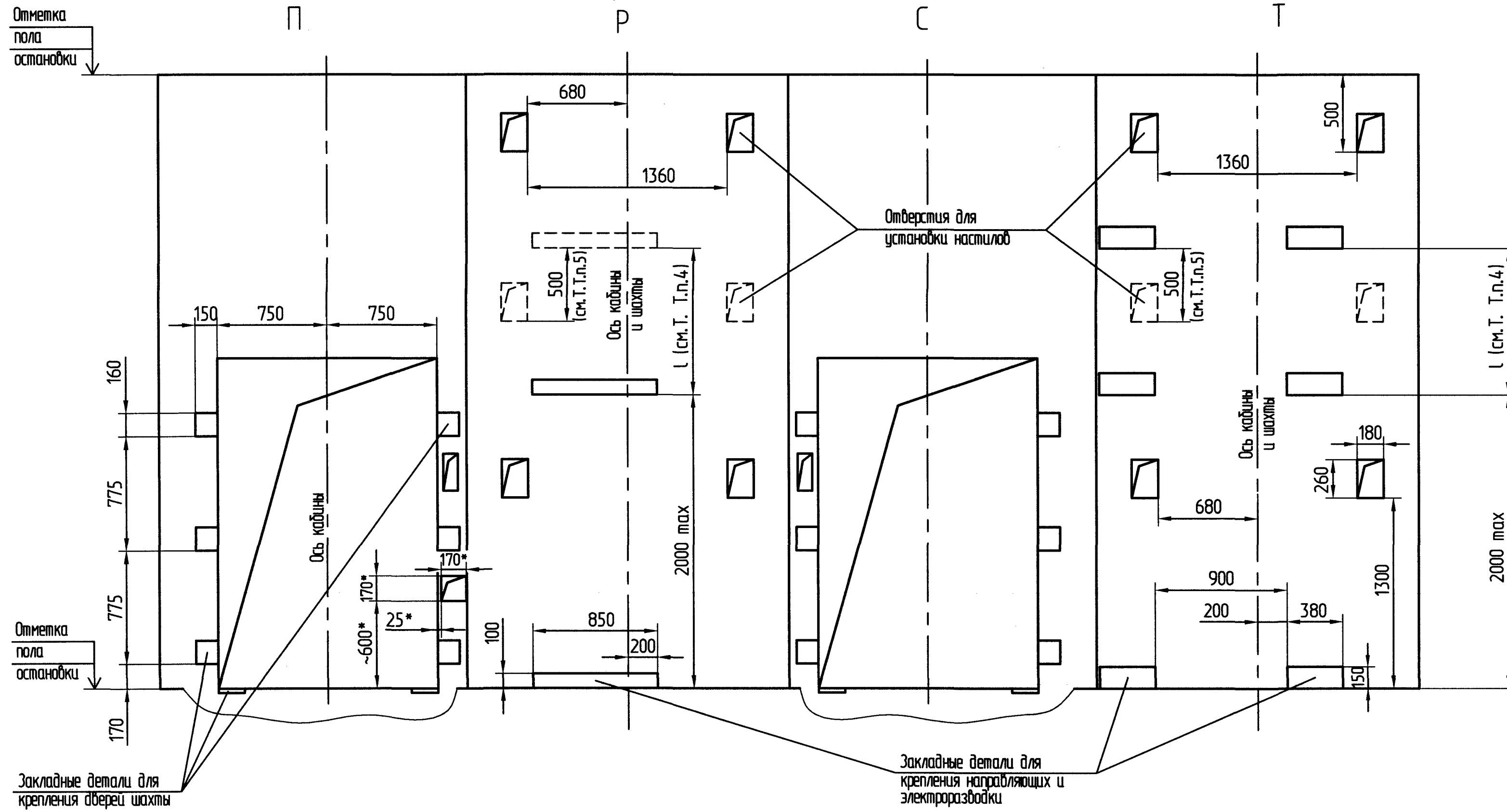
План шахты



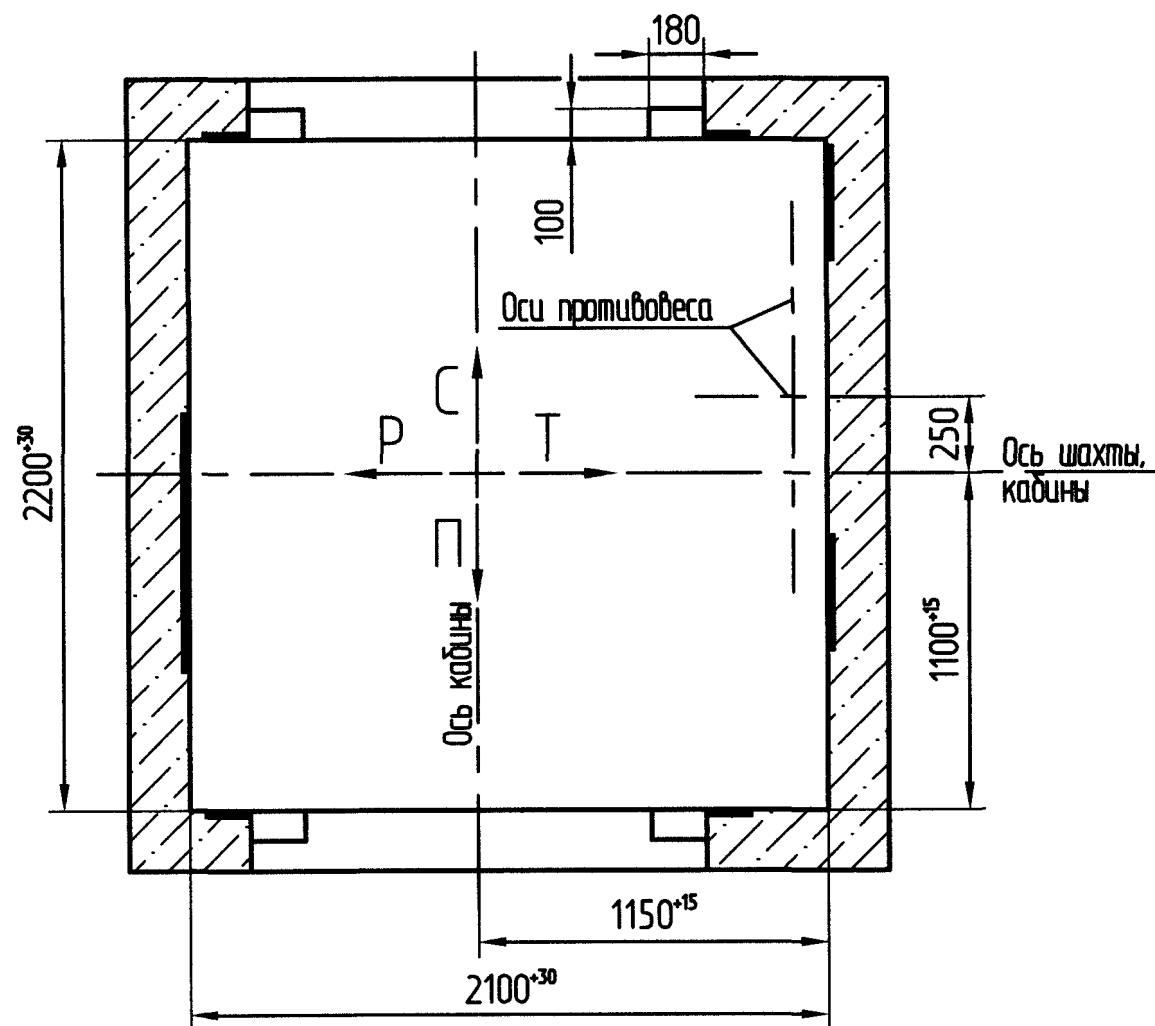
* только на основной грузозонной площадке.

Перв. примен.
Справ. №
Инв.№ подл.
Подп. и дата
Взам. инв. №
Инв.№ дубл.
Подп. и дата
Инв.№ подл.

Развертка типового этажа шахты с закладными деталями.



План шахты



* только на основной погрузочной площадке.

Перв. примен.
Справ. №
Инв. № подл.
Подп. и дата
Взам. инв. №
Инв. № дубл.
Подп. и дата
Инв. № подл.