

Таблица нагрузок на строительную часть от лифтовой установки

Обозначение нагрузки	Величина нагрузки, кг	Схема действия сил	Примечания
P1	320		На опоры блоков верхних отводных блоков
P2	410		
P3	220		
P4	440		Отрывное усилие на привод
P5	100		На детали крепления направляющих при посадке кабины на лобовики
P6	25		
P7	21		
P8	600		На пять направляющих кабины на площадь 100x100
P9*	450		На пять направляющих противовеса на площадь 100x100
P10*	1050		На заднюю деталь с петлей

\* Нагрузки действуют одновременно и аварийно.  
Все нагрузки указаны с учетом коэффициента динамики.

1. Шахту выполнять для сквозной кабины с дверными проемами на две противоположные стороны (как показано на чертеже) или для несквозной кабины с дверными проемами на одну сторону.

2. Ввод электроэнергии и контур заземления предусмотреть вне шахты вблизи машинного помещения на высоте 1800 мм, в свободном для обслуживания месте.

3. Стены шахты в местах крепления дверей должны быть рассчитаны на удары при закрывании створок. Масса створок 20 кг.

4. На чертеже дана развертка этажа с высотой не более 2600 мм. При высоте этажа более 2600 мм предусмотреть дополнительные закладные детали для крепления направляющих (обозначены пунктиром) с шагом не более 1300 мм, при этом разбивку закладных деталей по высоте выполнять по возможности равномерно.

5. Заливку чистого пола на 50 мм в прямке производить при монтаже, после установки направляющих.

6. При высоте этажа 3900 мм и более предусмотреть дополнительные отверстия под настилы, располагая их равномерно по шахте, с учетом того, чтобы расстояние между ними по высоте было не менее 1800 мм и не более 3000 мм.

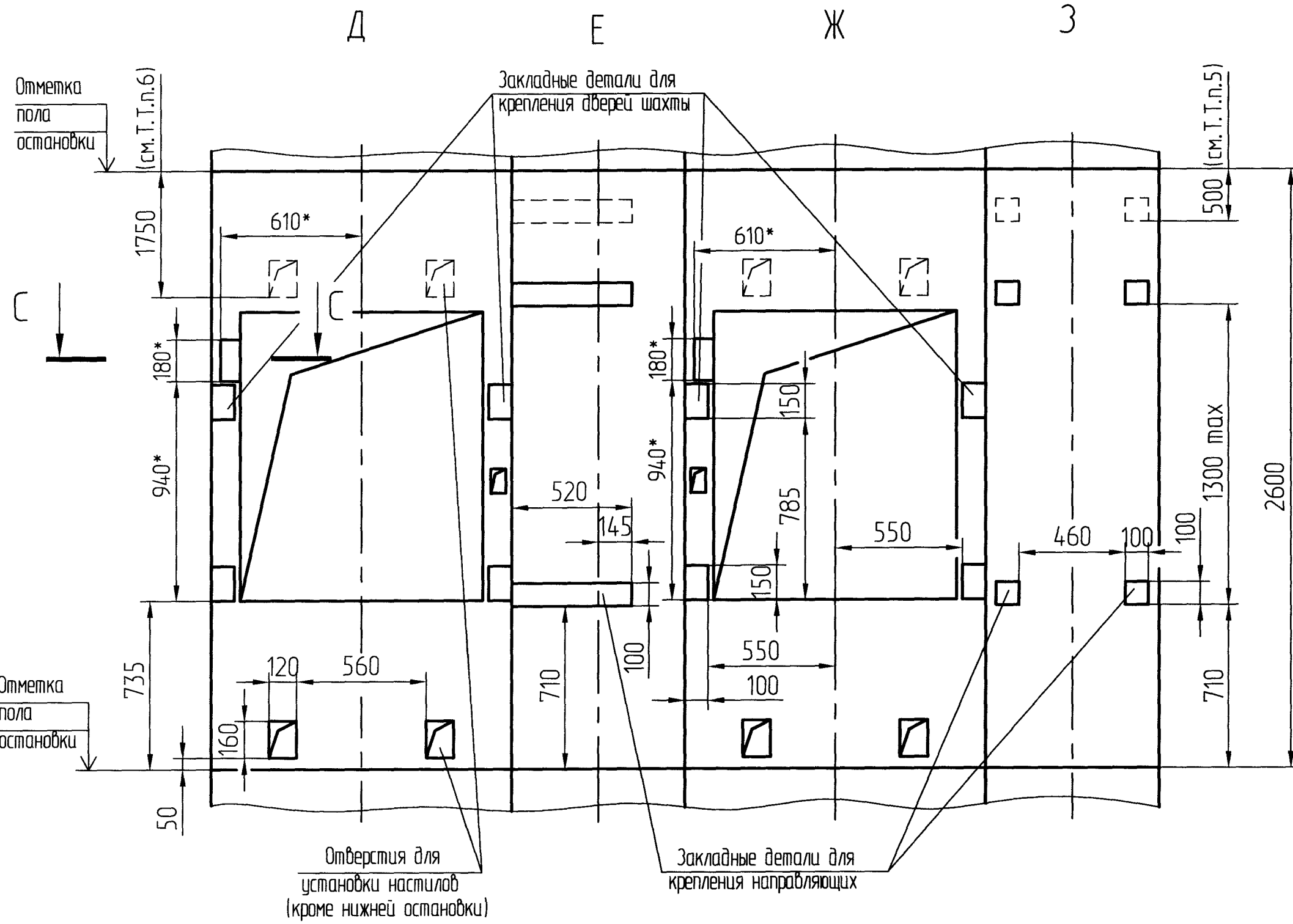
7. Допускается уменьшение высоты расположения всех или части дверных проемов шахты относительно уровня межэтажных перекрытий (размер 735 мм) до 85 мм. При уменьшении высоты расположения дверного проема нижней остановки на соответствующую величину углубляется прямик. При уменьшении высоты расположения дверного проема верхней остановки допускается уменьшение на соответствующую величину высоты верхнего этажа.

8. В перекрытии над машинным помещением предусмотреть закладную деталь с петлей для монтажных блоков, используемых при подъеме оборудования.

AT-6.09-002 M/M				Лит.	Масса	Масштаб
2	Зам. 186-18672-16	Подп. 05.16	Дата			
Изм./Лист	№ док. 186-18672-16	Подп. 05.16	Дата	Лифт грузовой малый		1:50
Разраб.	Грибовский	04.16		Q=100кг, V=0,5м/с		
Проб.	Каранчик	04.16		Кабина 890x625x1000	Лист 1	Листов 3
Т. контр.						
Э. метр.						
Н. контр.	Грибовский	04.16		Машинное помещение нижнее		
Удб.	Полторакский	04.16				

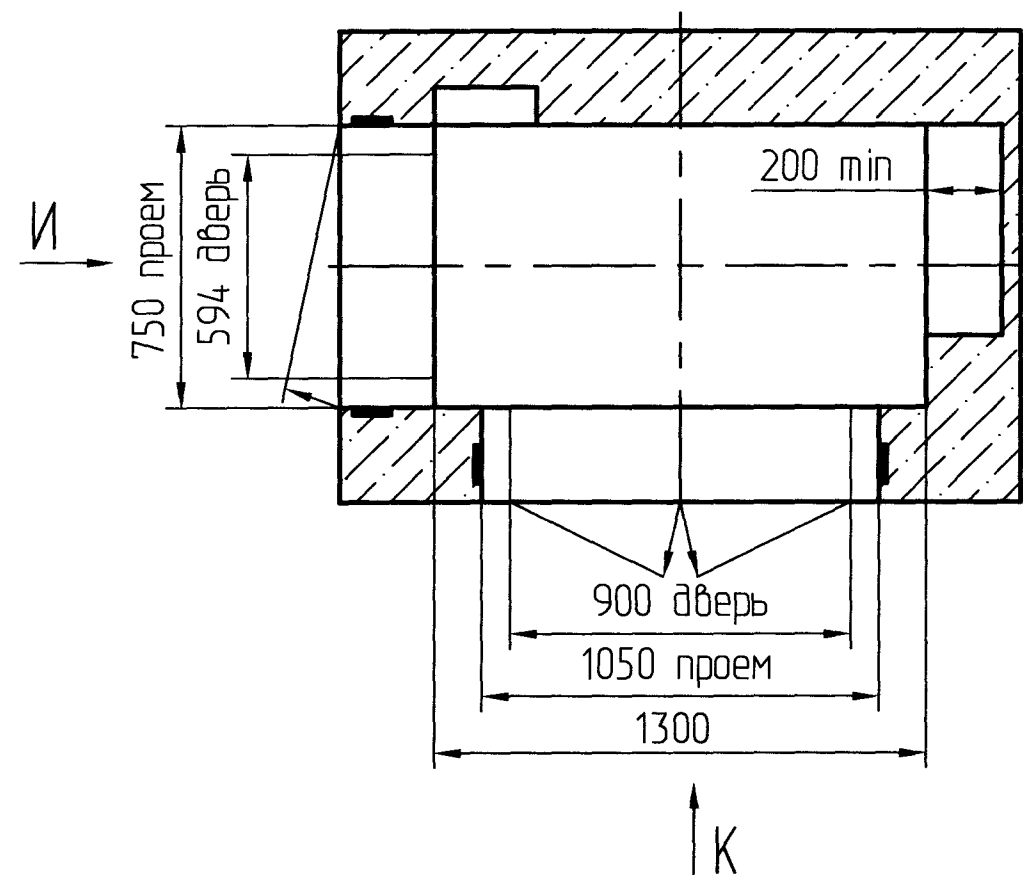
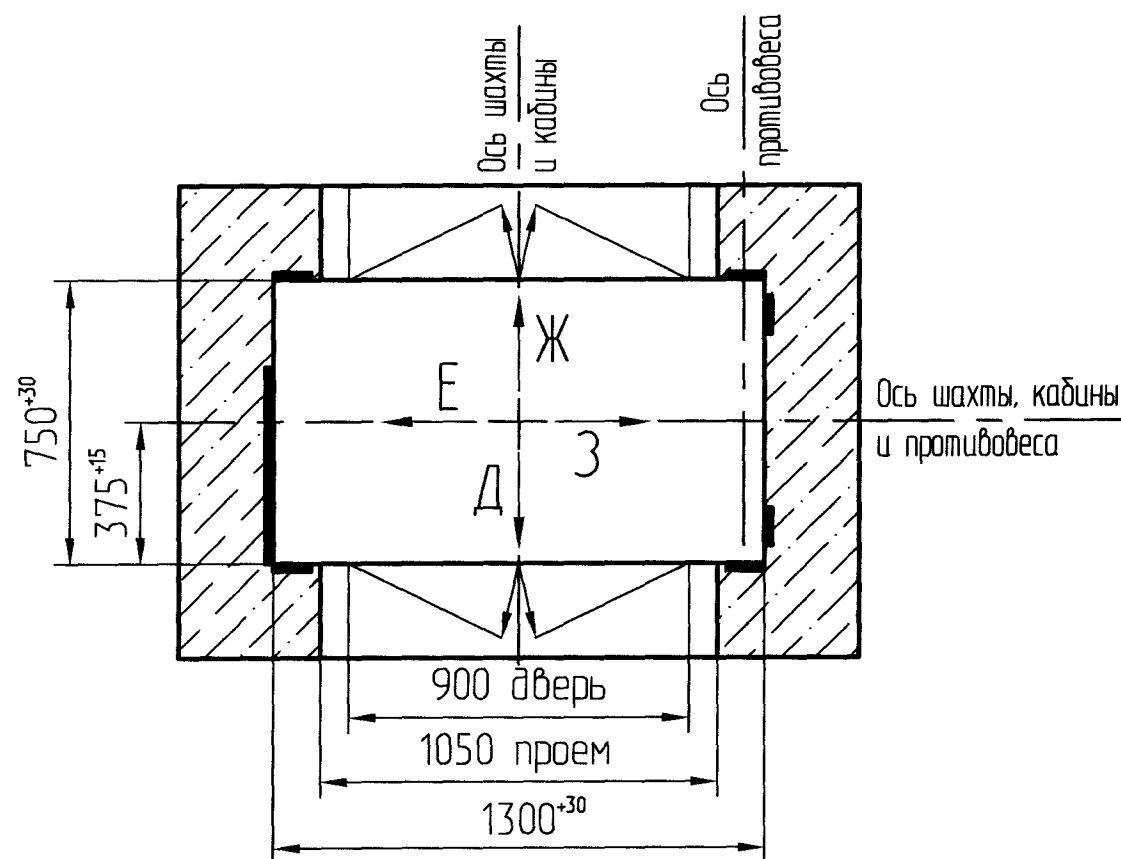
ОАО "МОГИЛЕВЛИФТМАШ" ОГК

Развертка типового этажа шахты с закладными деталями.  
(1:20)

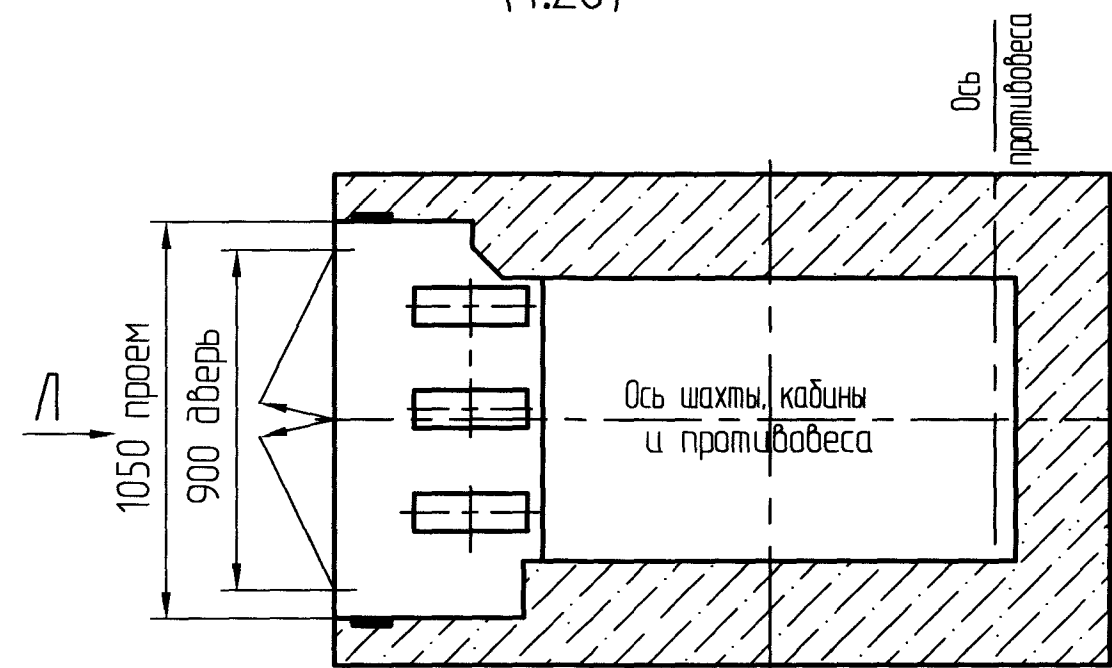


План шахты (1:20)

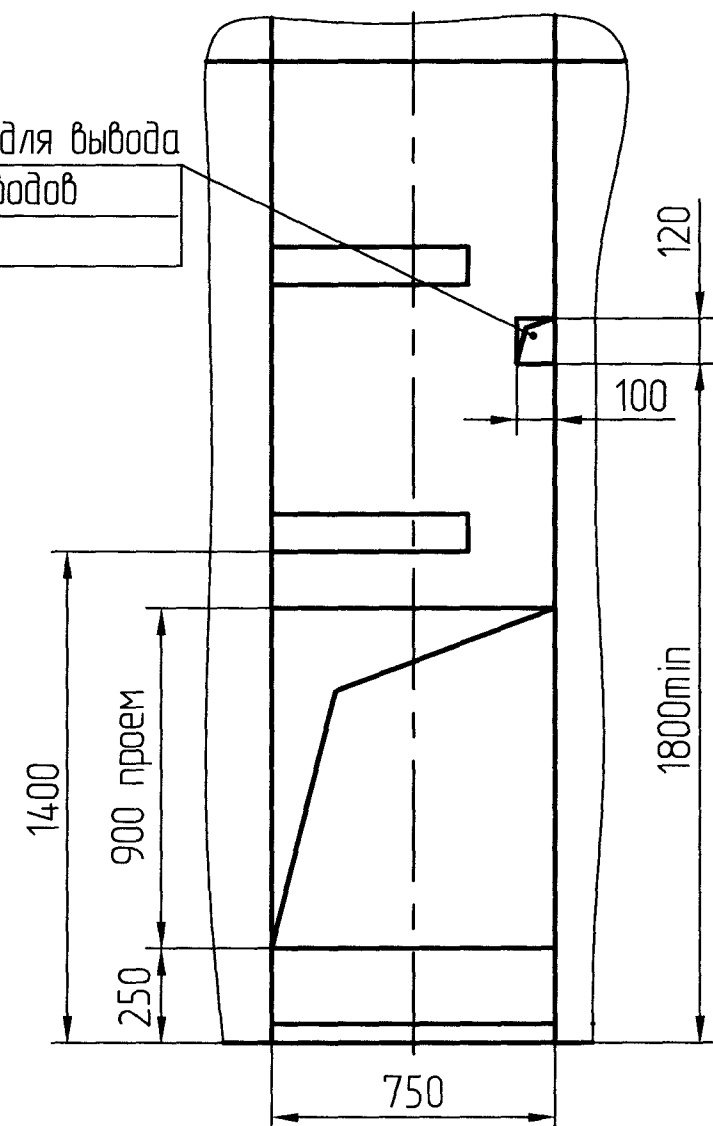
План блочного помещения (1:20)



План машинного помещения (1:20)

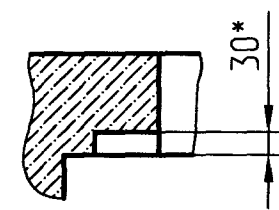


Отверстие для вывода трассы проводов из шахты

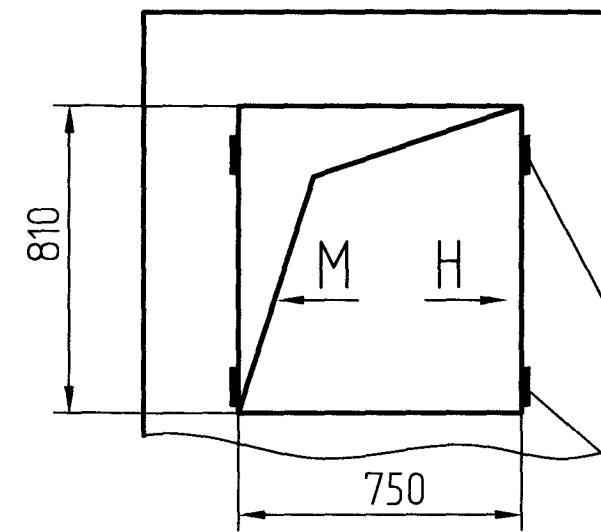


\*При необходимости выполнить нишу под замок

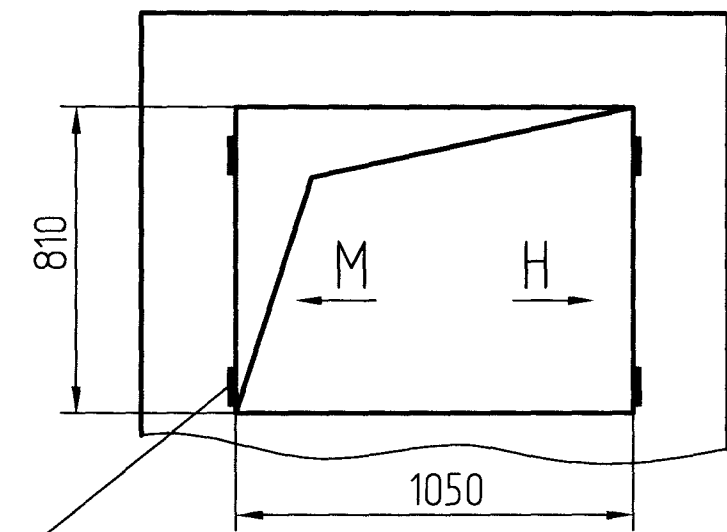
С-С (1:10)



И (1:20) ⊙

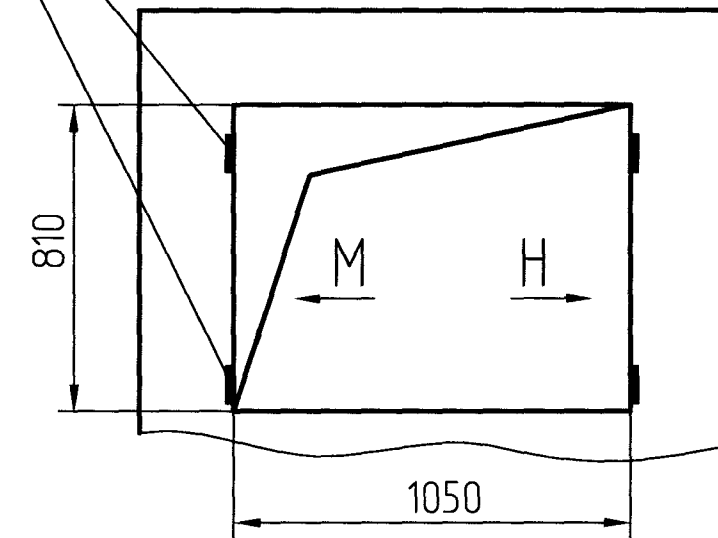


К (1:20)

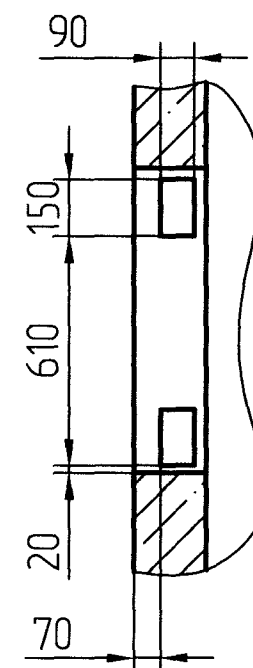


Закладные детали для крепления дверей машинного помещения

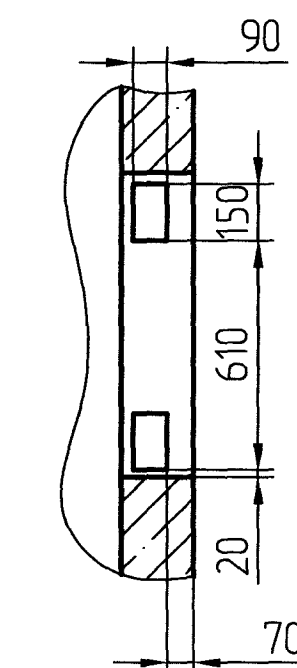
Л (1:20) ⊙



М (1:20)

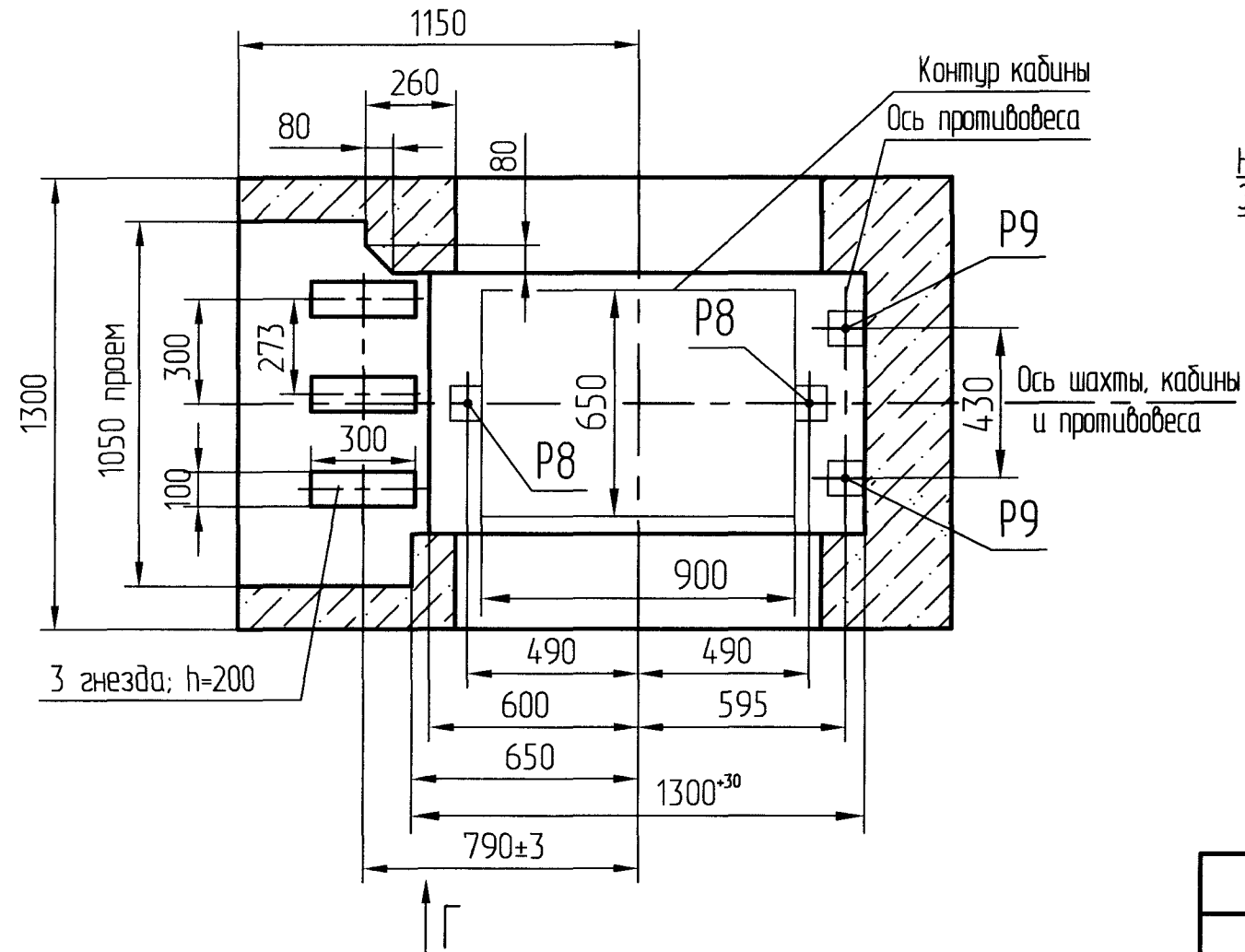


Н (1:20)

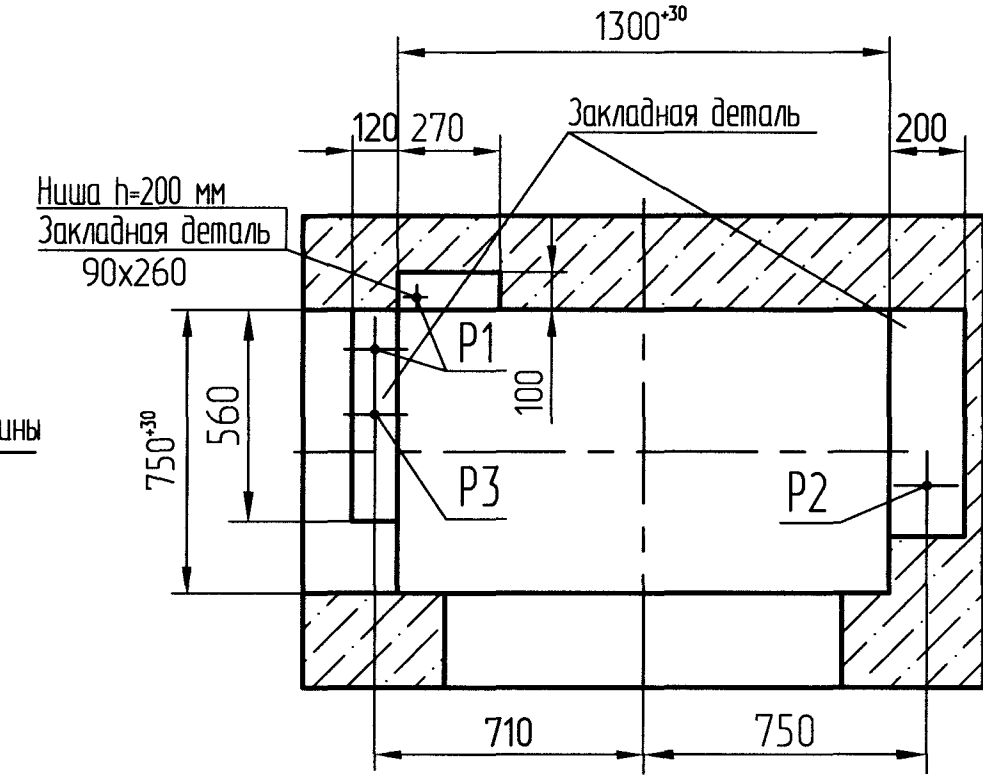


Т (1:20) (1)  
Только для нижнего этажа

Вариант 1  
В-В (1:20) (1)

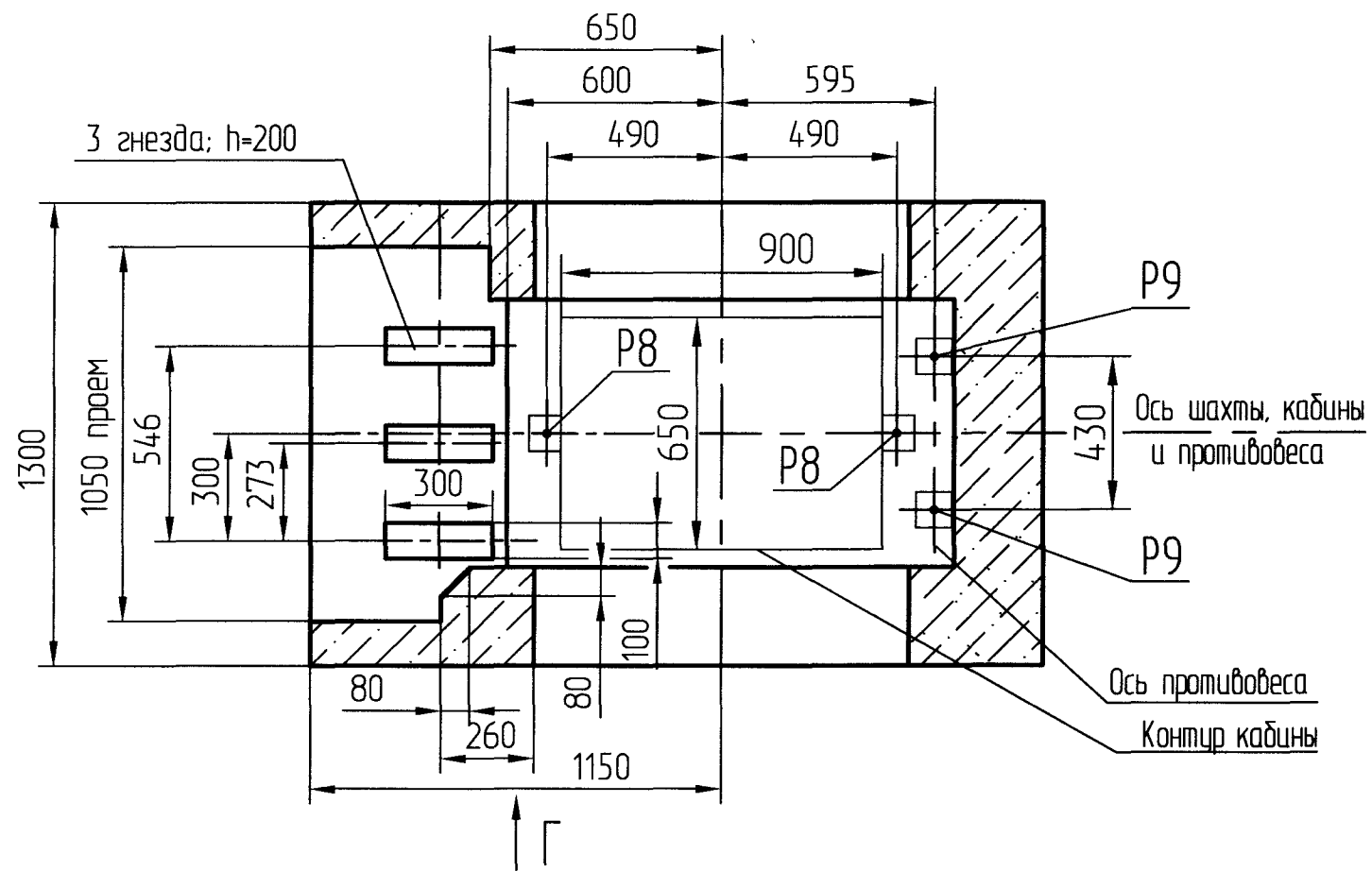


Вариант 1  
Б-Б (1:20) (1)

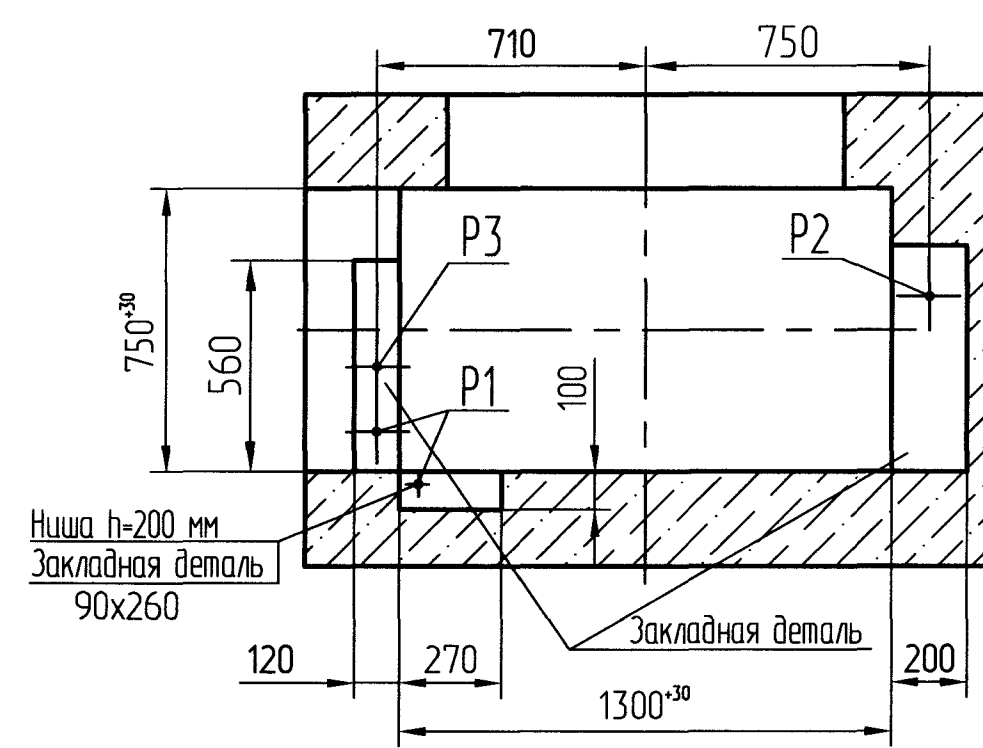


Остановки	У
2	245
3...4	265
5...6	335
7...8	403
9...10	470
11...12	540
13...14	608

Вариант 2  
В-В (1:20) (1)

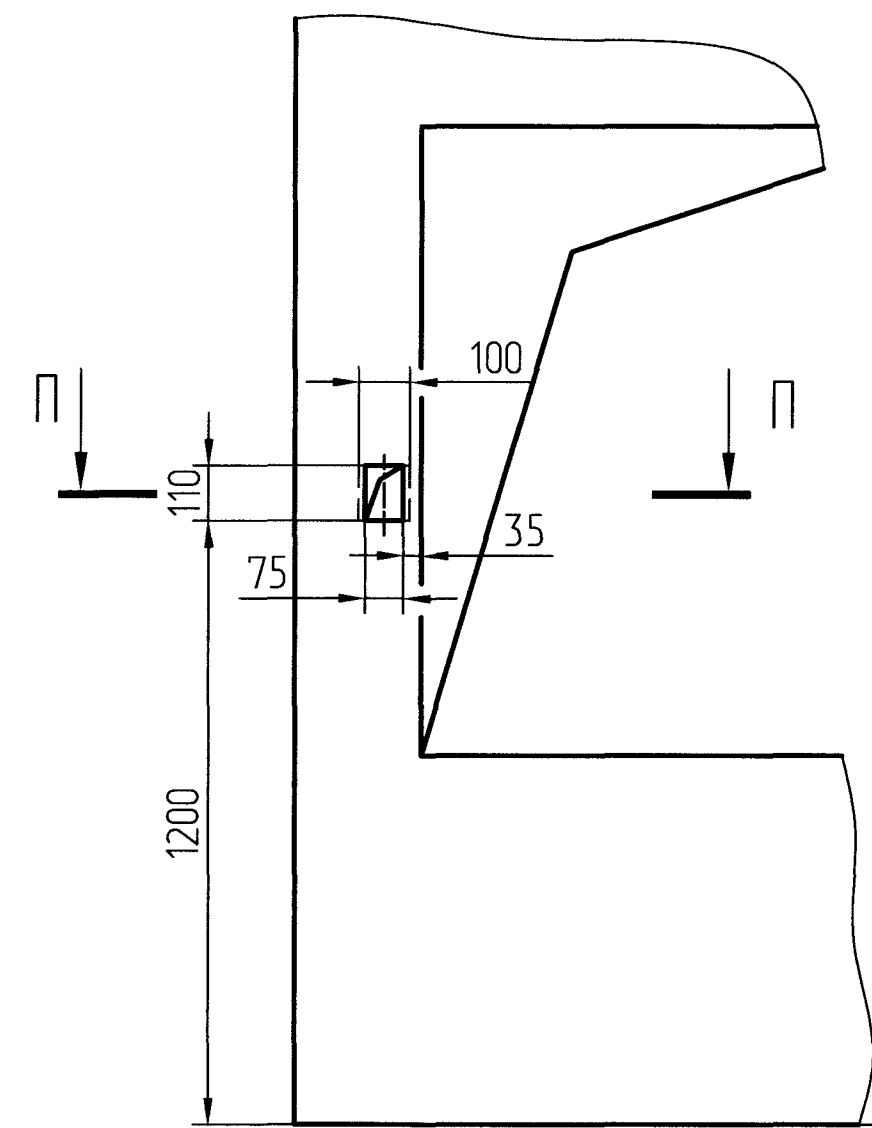


Вариант 2  
Б-Б (1:20) (1)



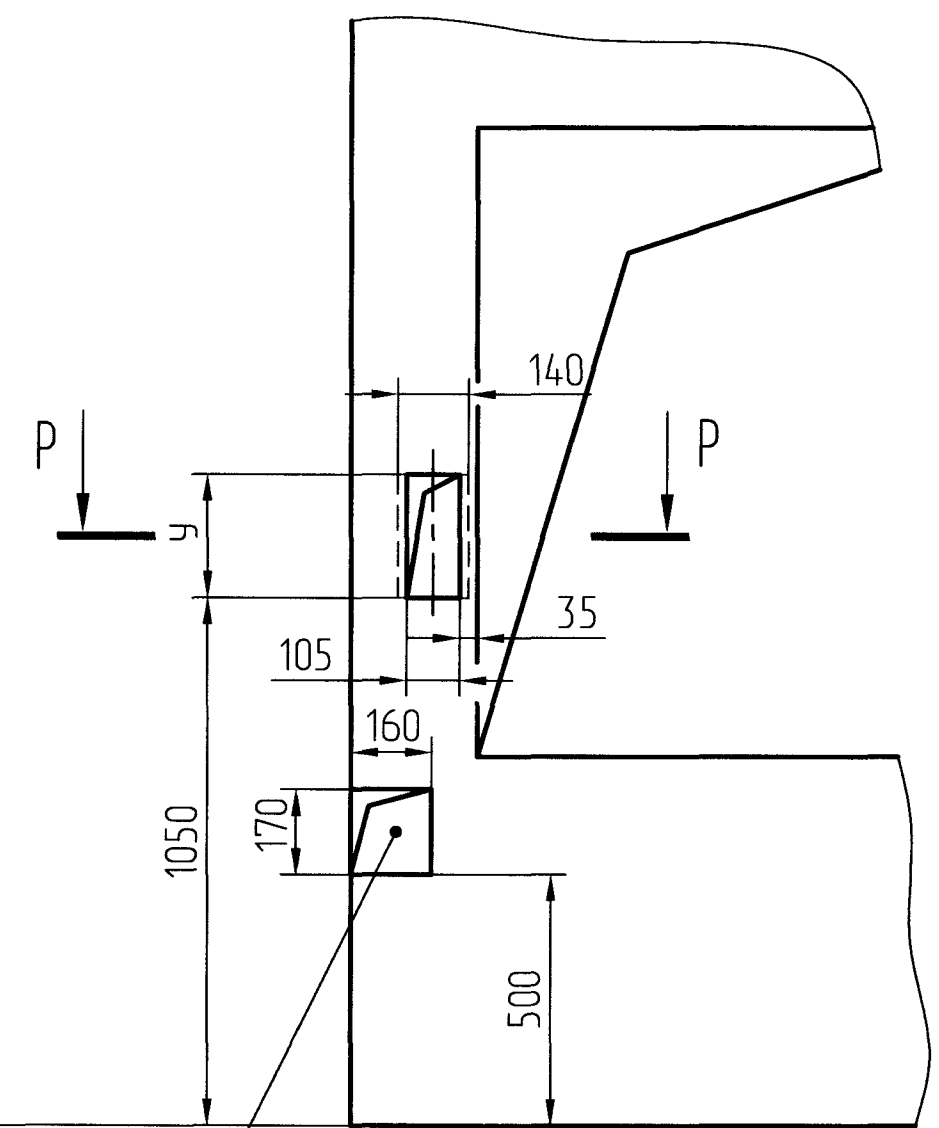
Г (1:15)

Для наружного управления с основной погрузочной площадки - на всех погрузочных площадках кроме основной.



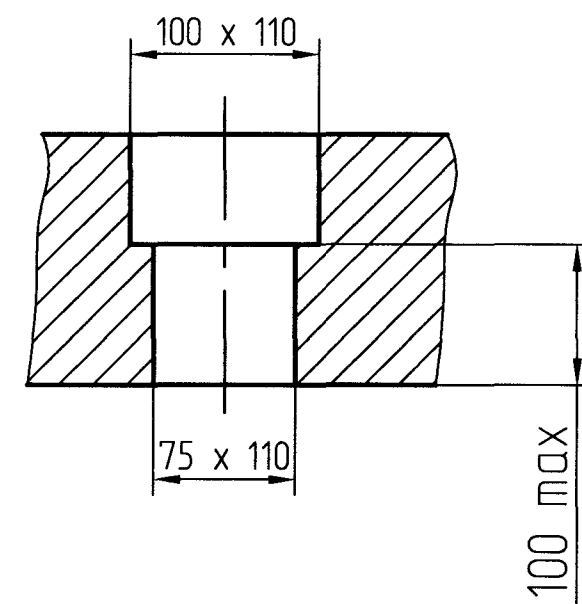
Г (1:15)

-Для наружного управления с основной погрузочной площадки - на основной погрузочной площадке.  
-Для наружного управления со всех погрузочных площадок - на всех остановках.

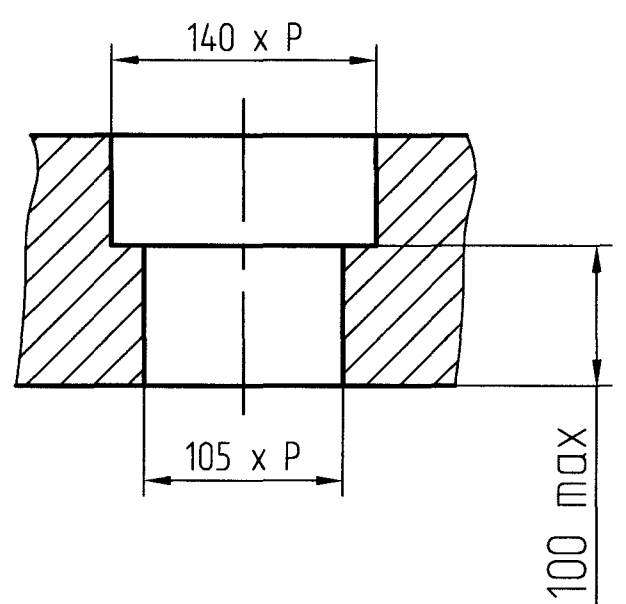


При уменьшении расстояния до дверного проема отверстие перенести в другое удобное место.

П-П (1:20)



Р-Р (1:20)



Перв. примен.

Изд. №, Подл. и дата, Возм. изм. №, Изм. №, Подл. и дата

2	Зам.	186.18672-16	16/05/16
Изм/Лист	№ докум.	Подп/Дата	