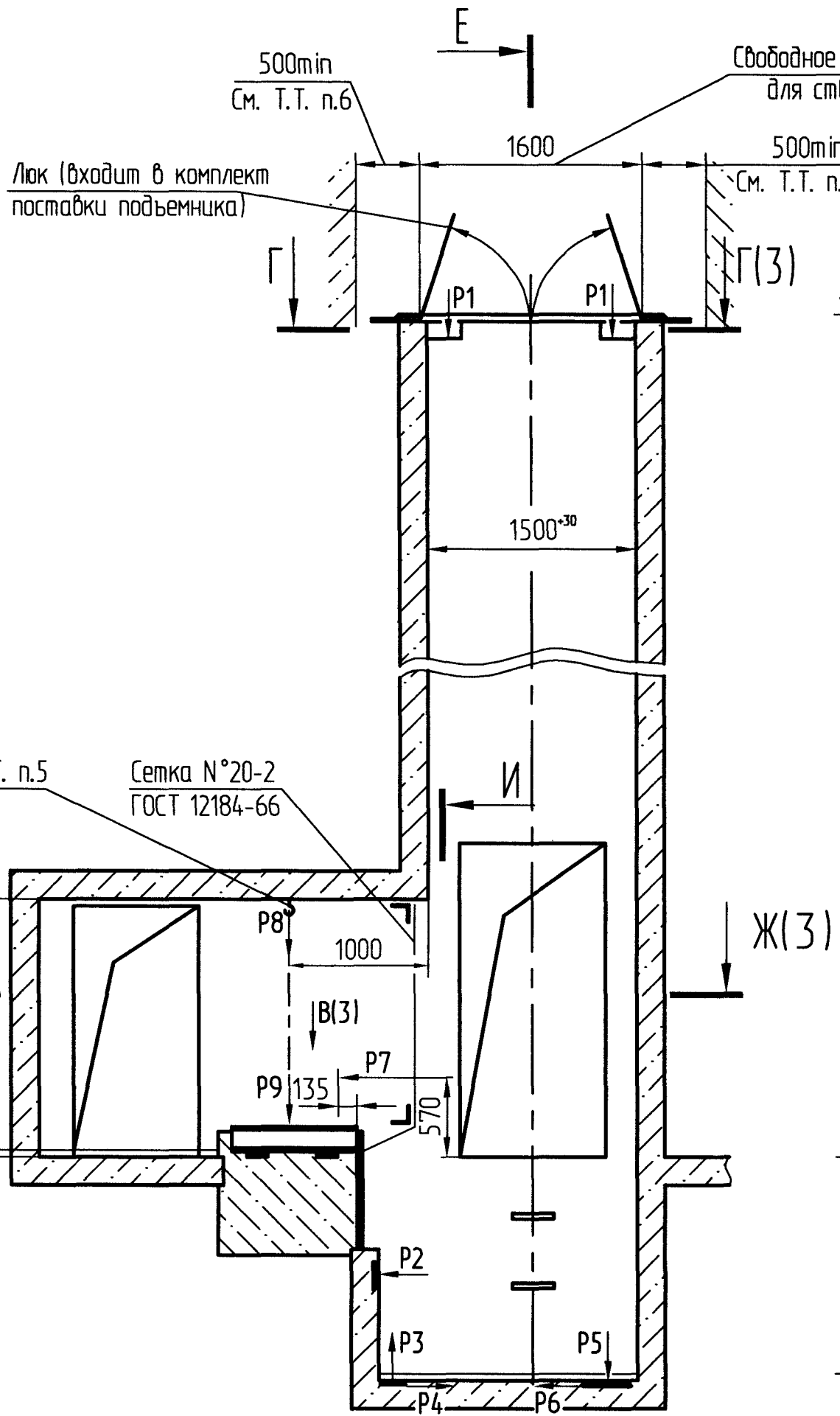
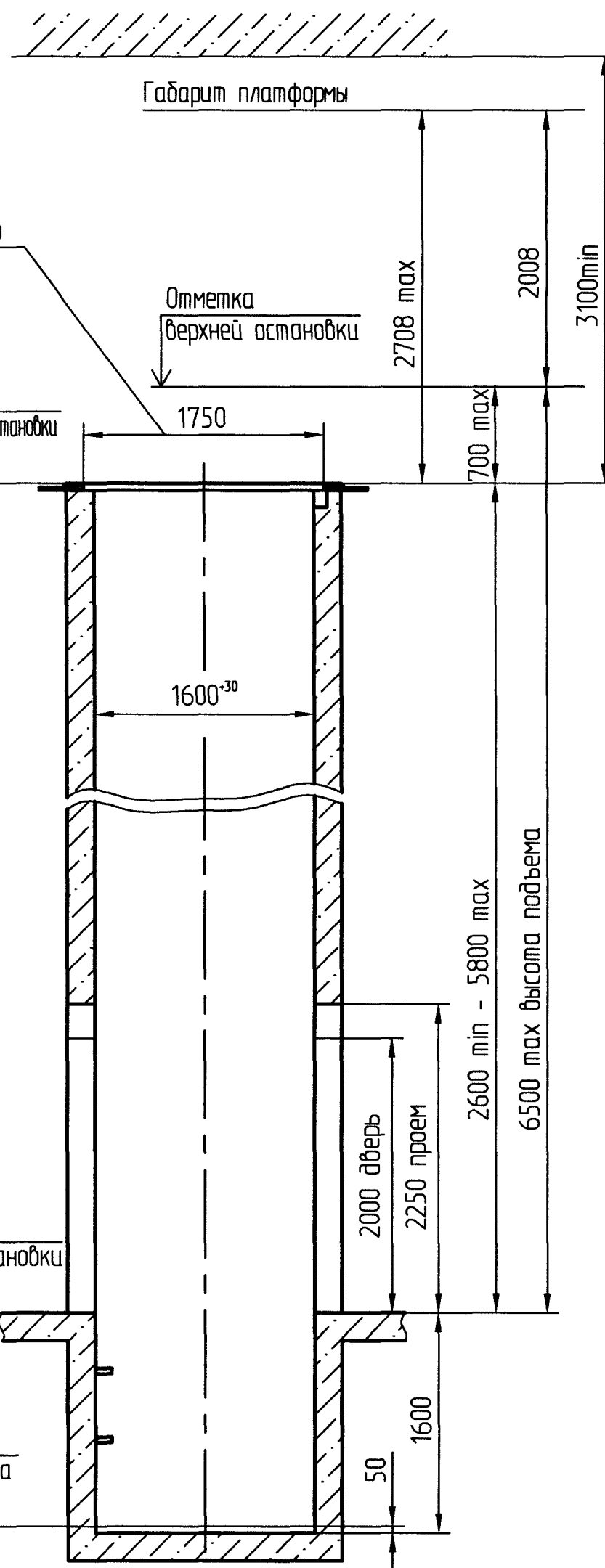


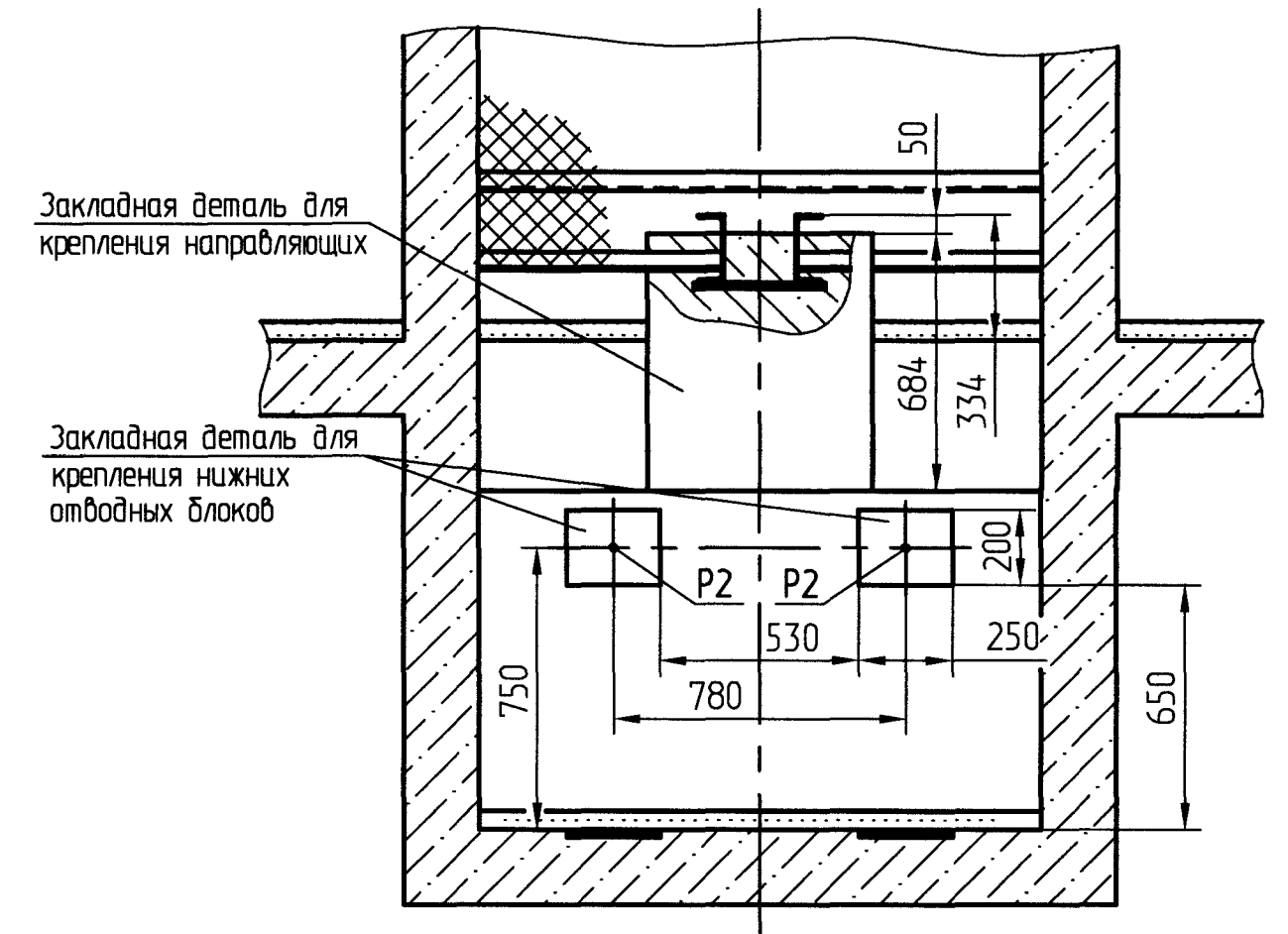


Вариант 2  
С выходом платформы выше уровня тротуара

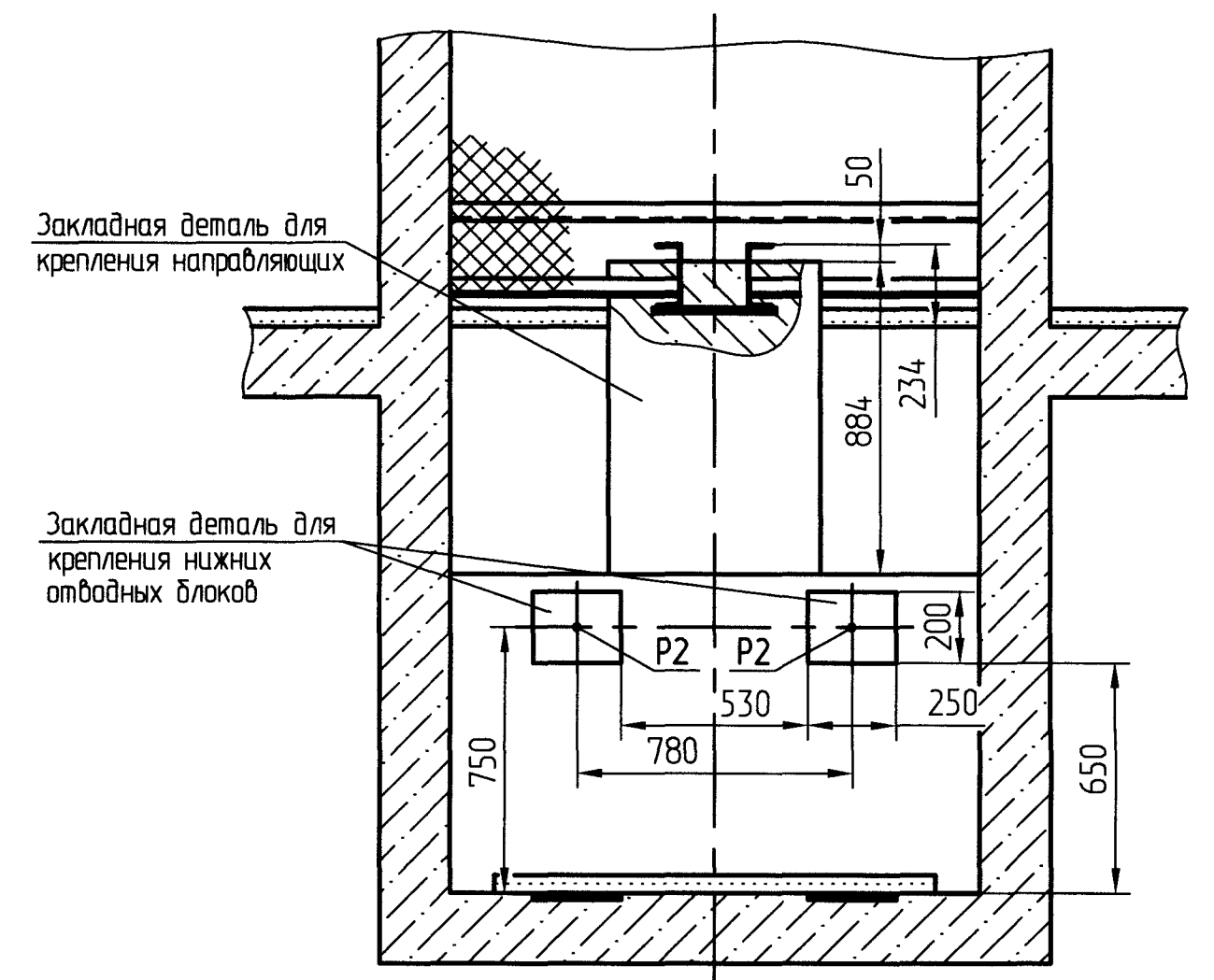
Е-Е



Б-Б(1:20) (1)



И-И(1:20)



Изм.	Лист	№ докум.	Подп.	Дата
		Нов. 136.17623-14	С.С.С.С.	28.04.14

Перб. примен.

Справ. №

Подп. и дата

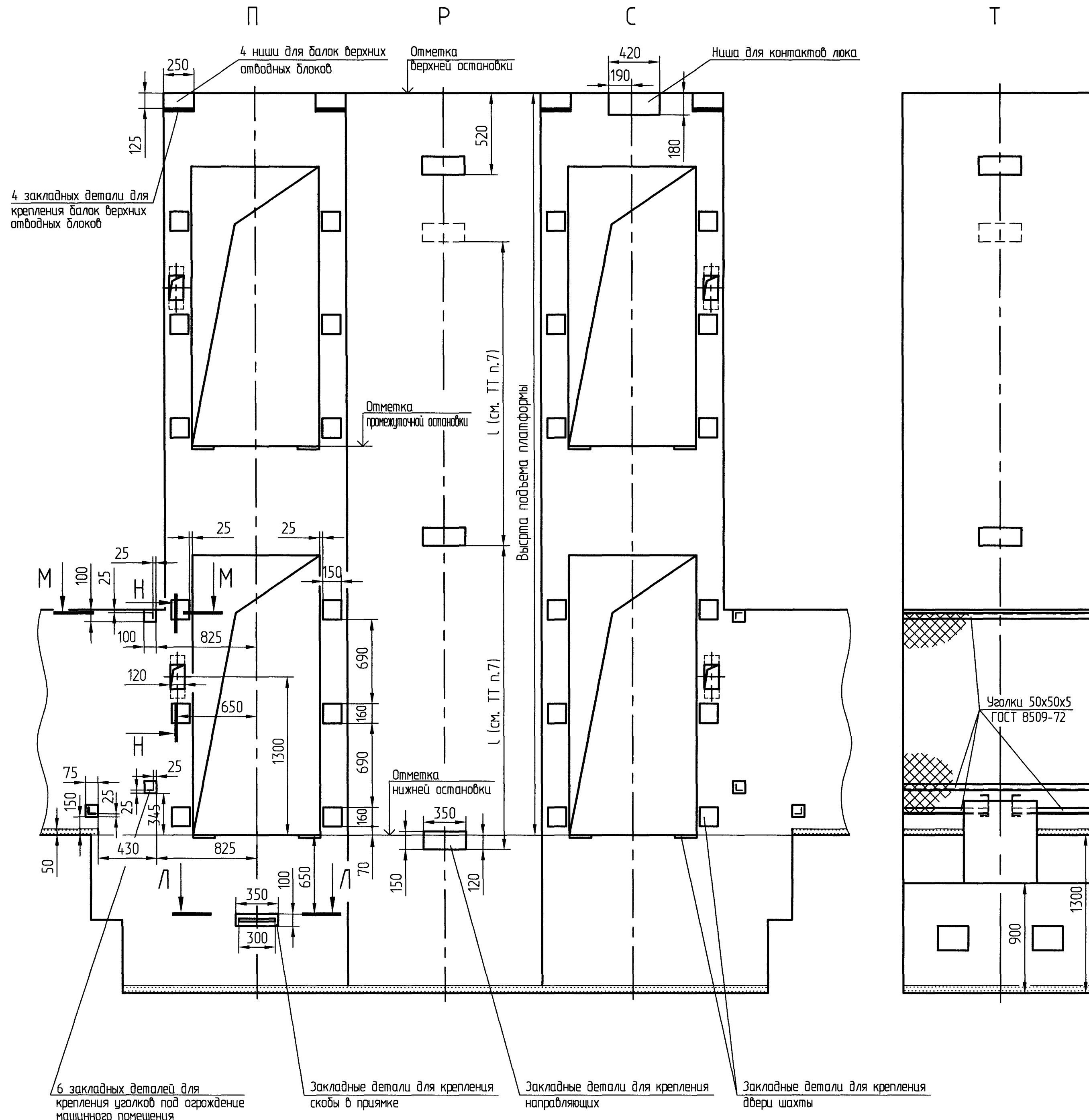
Взам. инв. №

Подп. и дата

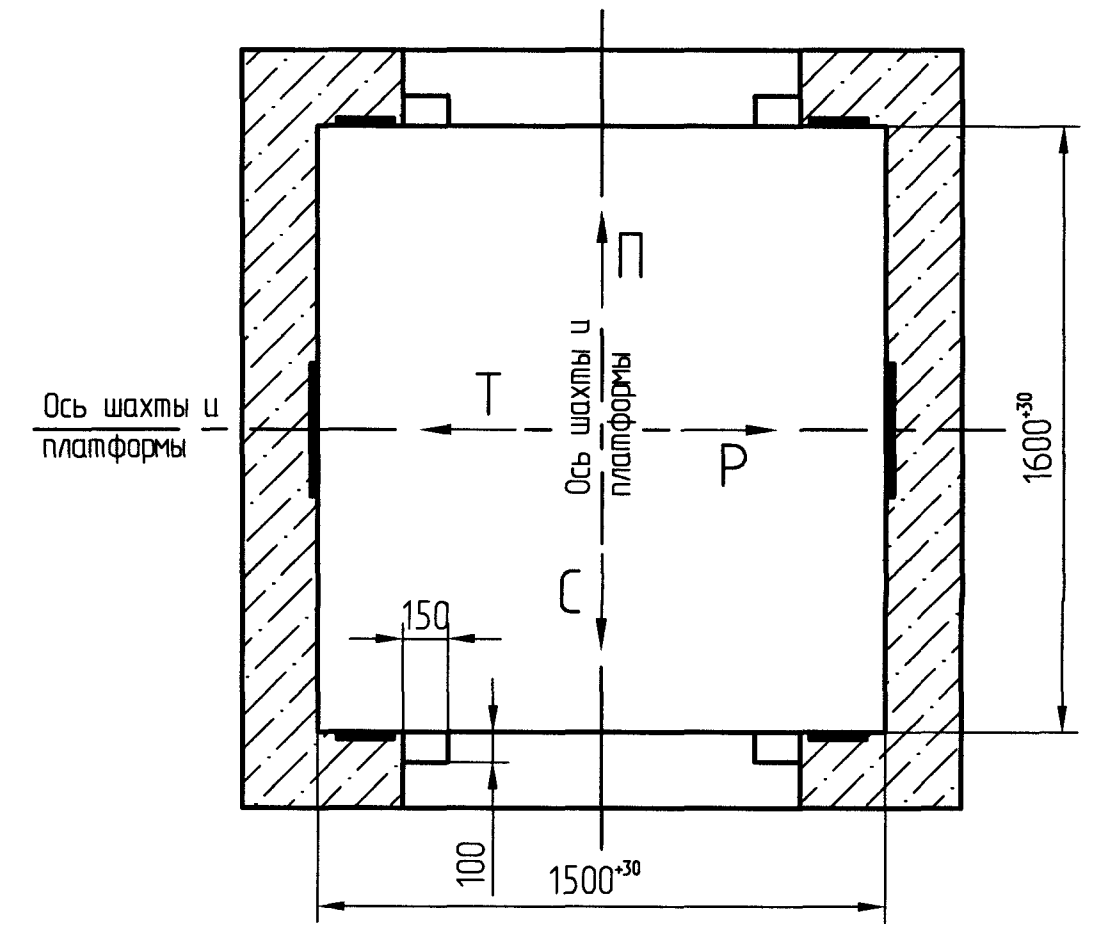
Изм. № подл.



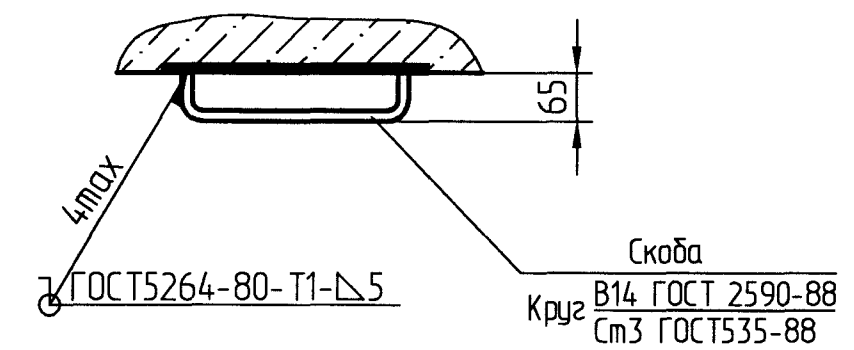
Развертка шахты  
с выходом платформы в уровень тротуара



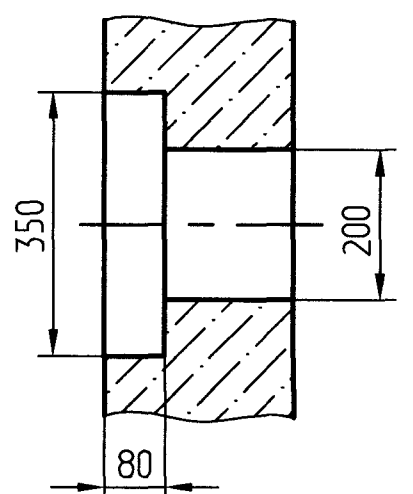
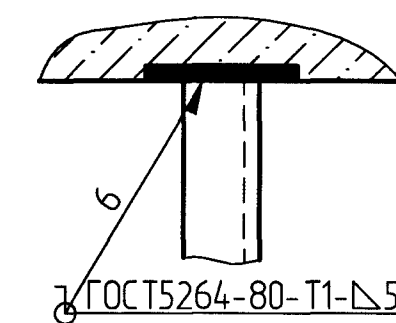
План шахты



Л-Л(1:10)(на листах 4,5)



М-М(1:5)(на листах 4,5) Н-Н(1:10)(на листах 4,5)



Перв. примен.	
Справ. №	
Подп. и дата.	
Изм. №	
Взам. изм. №	
Изм. №	
Лист	4

