

Таблица 1

Таблица нагрузок на строительную часть от лифтовой установки			
Обозначение нагрузки	Величина нагрузки, Н	Схема действия сил	Примечания
P1	27500		Нагрузки на опоры балок верхних блоков
P1'	29000		
P2	2300		Нагрузки на опоры балок подвески
P2'	8000		
P3	400		Нагрузки на детали крепления направляющих при посадке кабины на лобовик
P4	1350		
P5	2700		
P5n	45		
P6n	185		
P6*	42000		На пять направляющих на площадь 100x100
P7*	19900		На дугер кабины на площадь 250x250
P8*	23000		На дугер противовеса на площадь 200x200
P9	25000		Усилие сдвигающее лебедку
P10	8500		Нагрузки на опоры балок нижних блоков
P11	25000		
P12	16000		
P13	20000		На закладную деталь с петлей
G	6200		Вес лебедки

Расчетная временная нагрузка на пол машинного помещения - 800 кг/м²
 *) Нагрузки действуют одновременно и аварийно.
 Все нагрузки указаны с учетом коэффициента динамики.

1. Высота фундаментной плиты под лебедку и, соответственно, размер углубления под нее определяется проектной строительной организацией, исходя из указанных нагрузок и габаритов фундамента в плане.
2. Шахту выполнять для непроходной кабины с выходом на одну сторону или для проходной кабины с выходом на две противоположные стороны (как указано на чертеже), при этом разность отметок остановочных площадок с противоположных сторон шахты допускается равной 0 или не менее 1200 мм.
3. Стены шахты, где укреплены двери, должны быть рассчитаны на удары при закрывании дверей (масса створки 40 кг).
4. При высоте этажа более 3000 мм предусмотреть дополнительные закладные детали для крепления направляющих (обозначены пунктиром) с шагом l не более 3000 мм, при этом первый шаг закладных деталей каждого этажа должен быть 2500 мм.
5. При высоте этажа 3600 мм и более предусмотреть дополнительные отверстия под настилы с учетом того, чтобы расстояние между отверстиями по высоте было не менее 1800 мм и не более 2500 мм.
6. В перекрытии над шахтой предусмотреть закладную деталь с петлей для монтажных блоков, используемых при подъеме оборудования.
7. Кабины лифтов оборудуются сплошными дверями. Для стран Таможенного союза допускается применение раздвижных решетчатых дверей кабины.
8. Внутренние размеры кабин в зависимости от конструкции двери кабины и исполнения кабины приведены в таблице 2.
9. В случае необходимости применения противовеса с лобовиками (например, при наличии под приямком лифта пространства (помещения), доступного для людей) строительное задание необходимо запросить (согласовать) на ОАО "МогилевЛифтМаш" (возможно изменение размеров шахты, увеличивается нагрузка на детали крепления направляющих противовеса и пол приямка и т. д.)

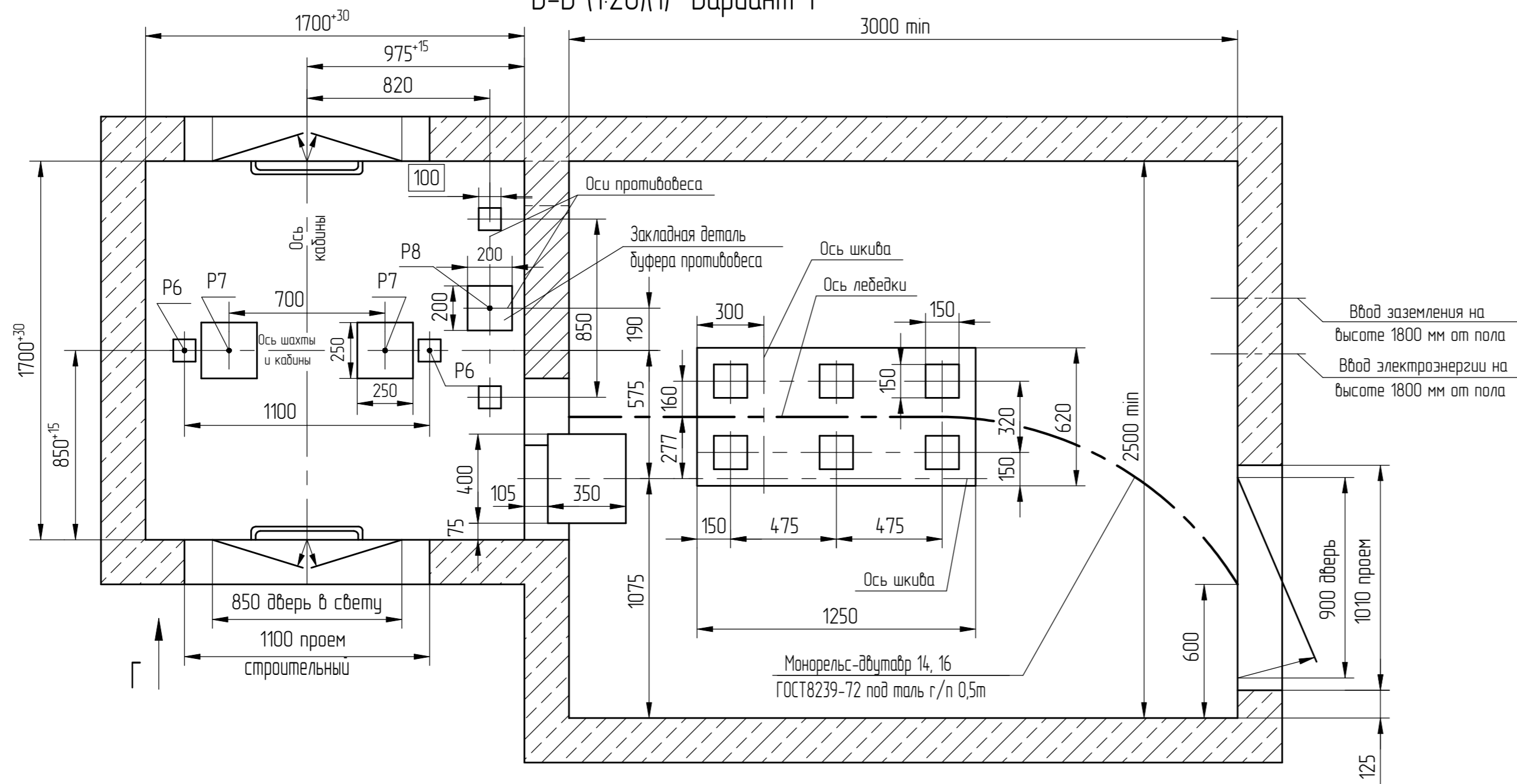
Таблица 2

Конструкция двери кабины	Исполнение кабины	Внутренние размеры кабин, мм		
		Ширина	Глубина	Высота
Сплошная	непроходная	1000	1430	2000
	проходная			
Решетчатая	непроходная	1000	1500	2000
	проходная			

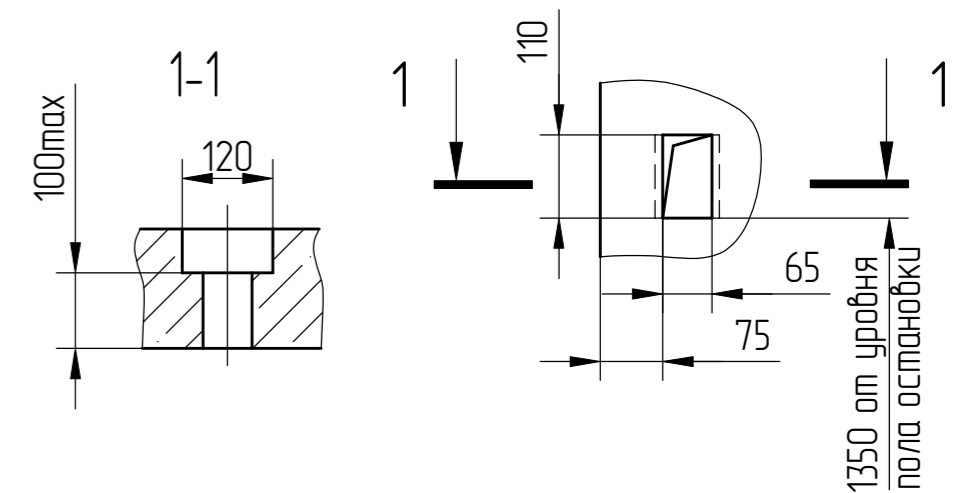
АТР-6.07-001М/М						
1	186.004.333-2022	Лифт грузовой выжимной		Лит.	Масса	Масштаб
Изм/Лист	№ док.м.			Лист	1	Листов
Разраб.	РЦцкая	Q=500кг, V=0,5м/с		ОАО "МОГИЛЕВЛИФТМАШ"		
Проб.	Мельдзюк					
Т. контр.		ГН0505		Формат А2		
Э. метр.						
Н.контр.	РЦцкая	Список цехов-расцехов нет.		Копирал		
Утв.	Полторацкий					

Перв. примен.
 Справ. №
 Подп. и дата
 Инв.№ дубл.
 Подп. и дата (попр.)
 Черенкова 15.09.22
 Инв.№ подл.
 000032933

План шахты и машинного помещения
В-В (1:20)(1) Вариант 1

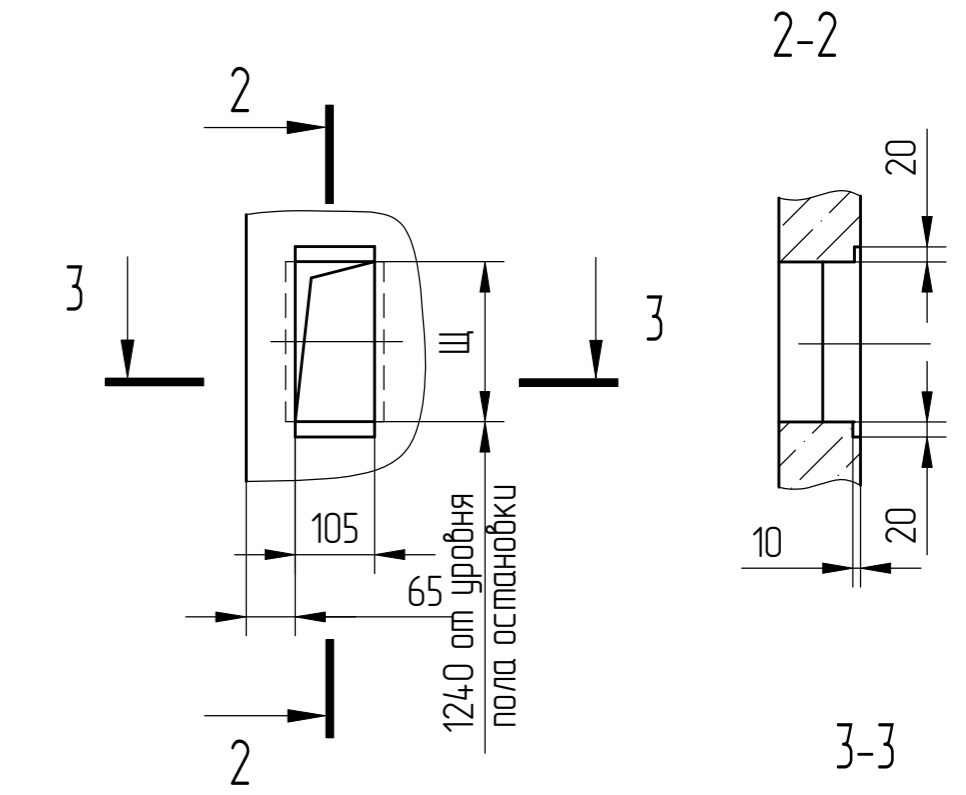
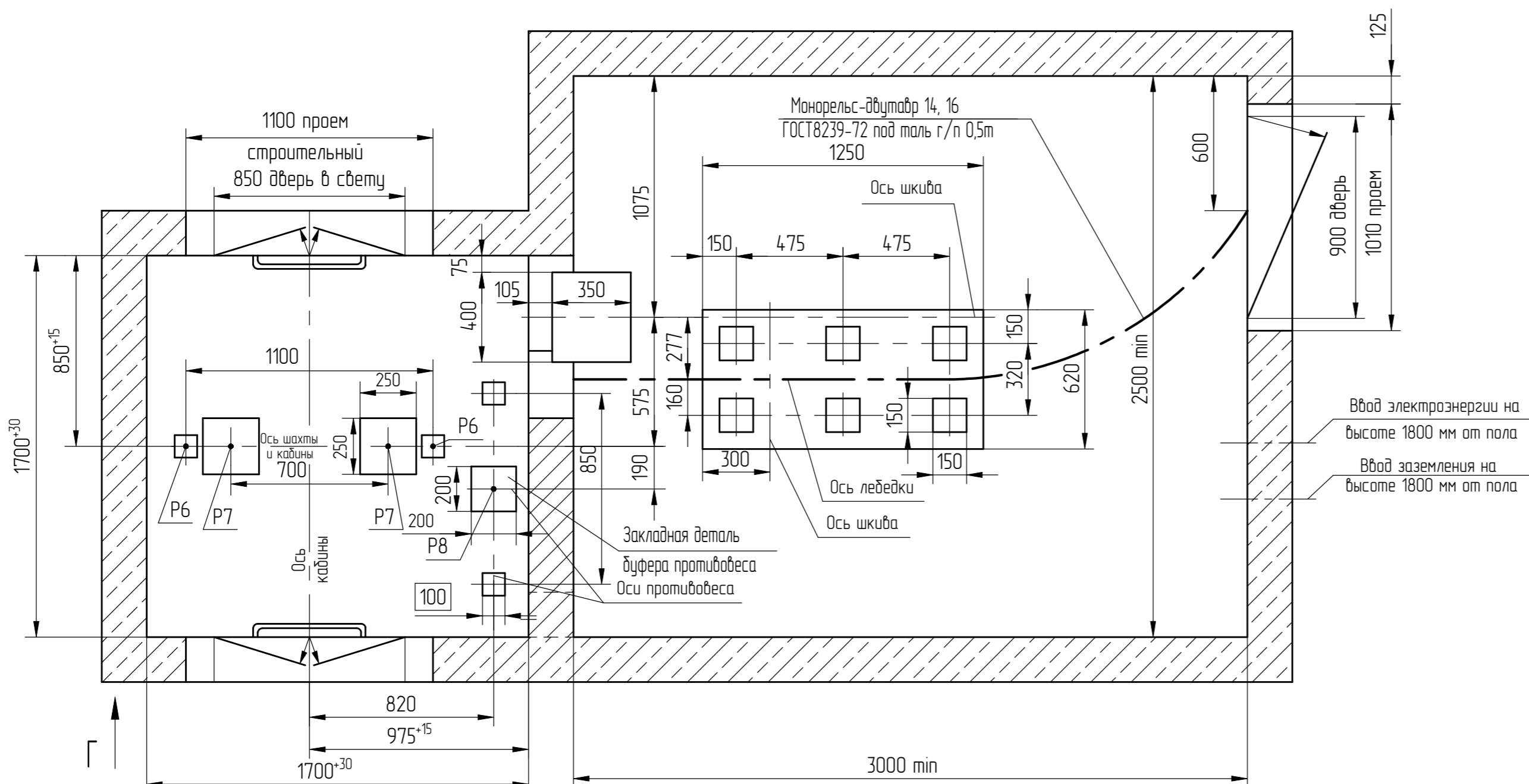


Г(1:10)(1)
-Для внутреннего управления - у каждой погрузочной площадки.
-Для наружного управления с основной погрузочной площадки - на всех погрузочных площадках кроме основной.



Г(1:10)(1)
-Для наружного управления с основной погрузочной площадки- на основной погрузочной площадке.
-Для наружного управления со всех погрузочных площадок- на всех остановках.

План шахты и машинного помещения
В-В (1:20) (1) Вариант 2

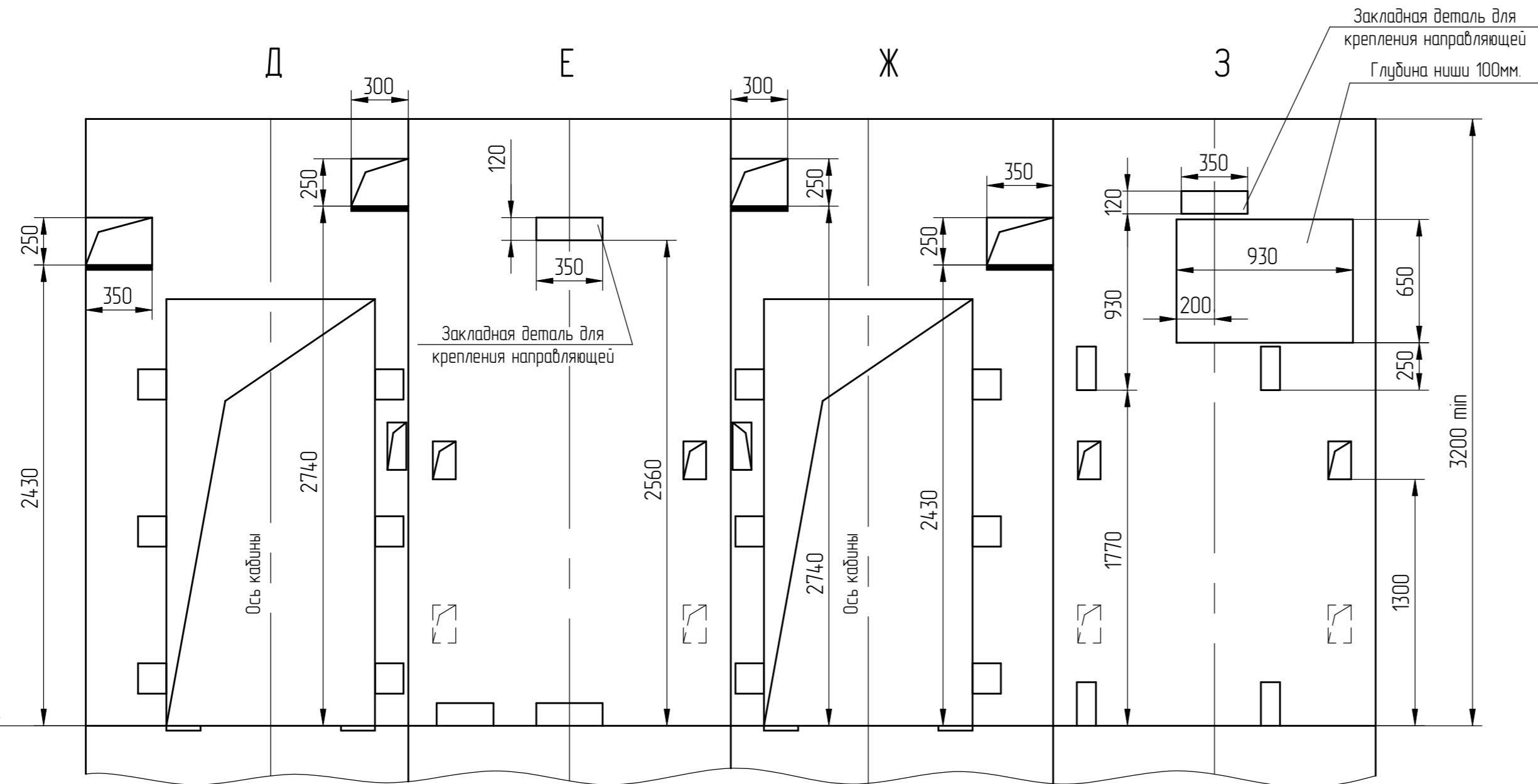


Оста-новки	2	3,4	5,6	7,8
Щ	212	260	298	366

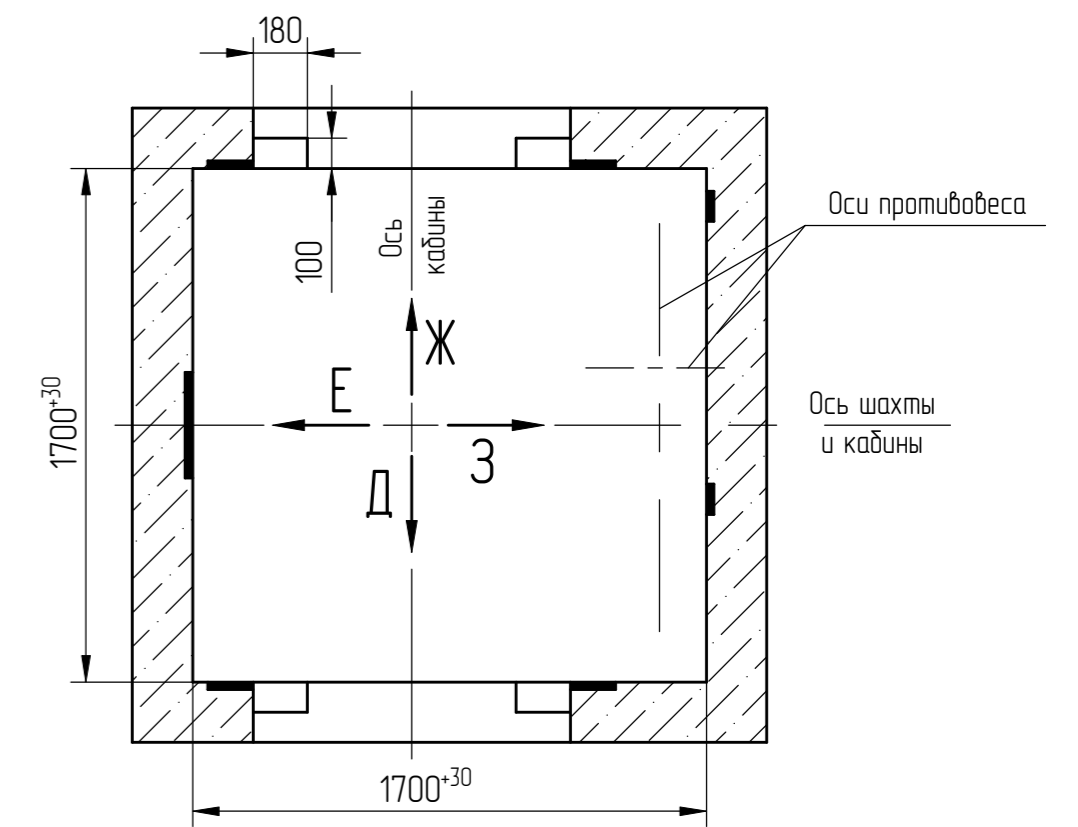
Перв. примен.
Справ. №

Взам. инв. № Инв.№ дубл. Подп. и дата
Инд.№ подл. 000032933 Черенкова 15.09.22

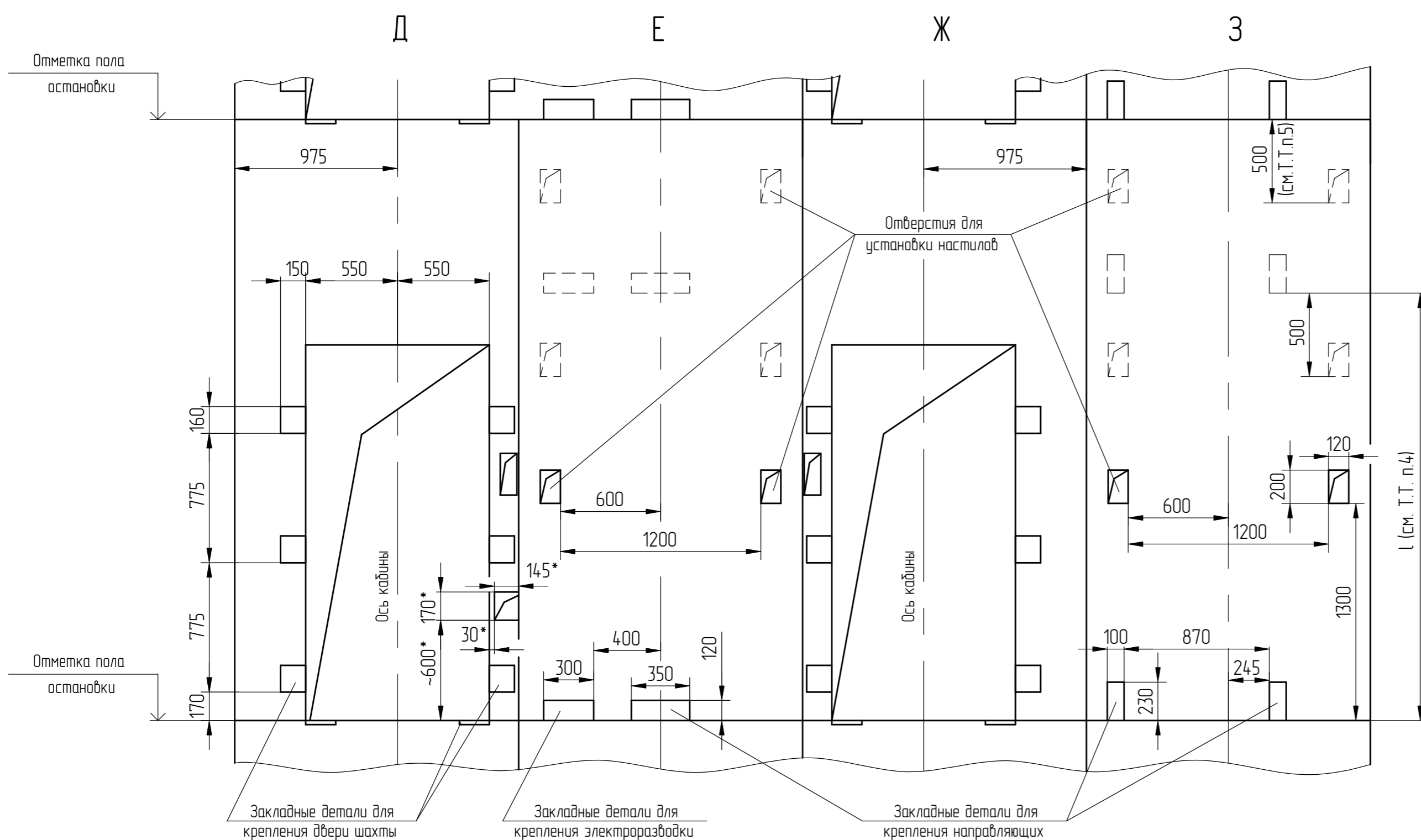
Развертка верхнего этажа шахты с закладными деталями. Вариант 1 (1:25)



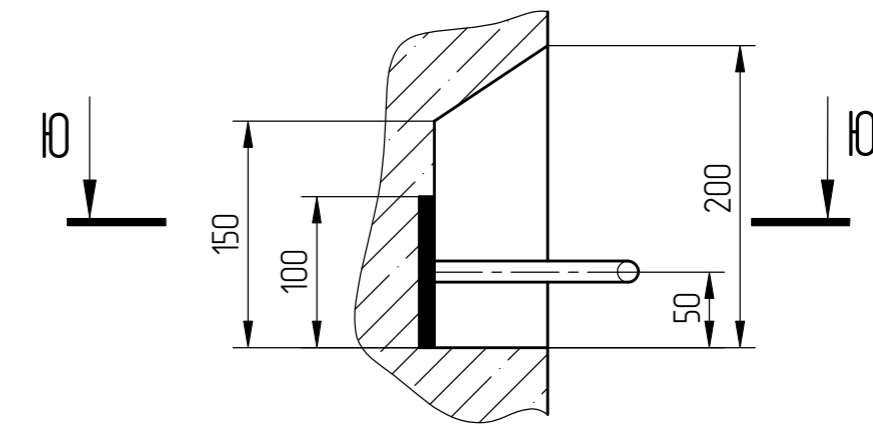
План шахты (1:25)



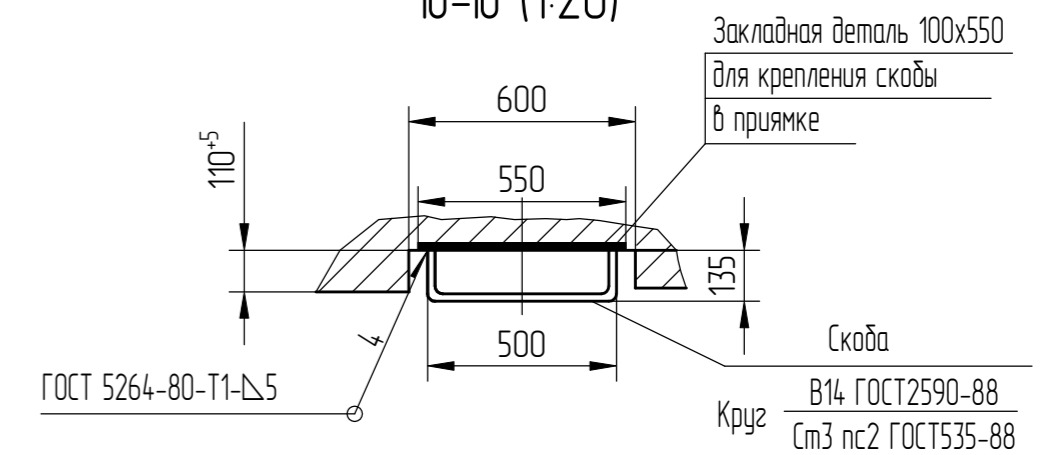
Развертка типового этажа шахты с закладными деталями. Вариант 1 (1:25)



И (1:5) (1)



Ю-Ю (1:20)

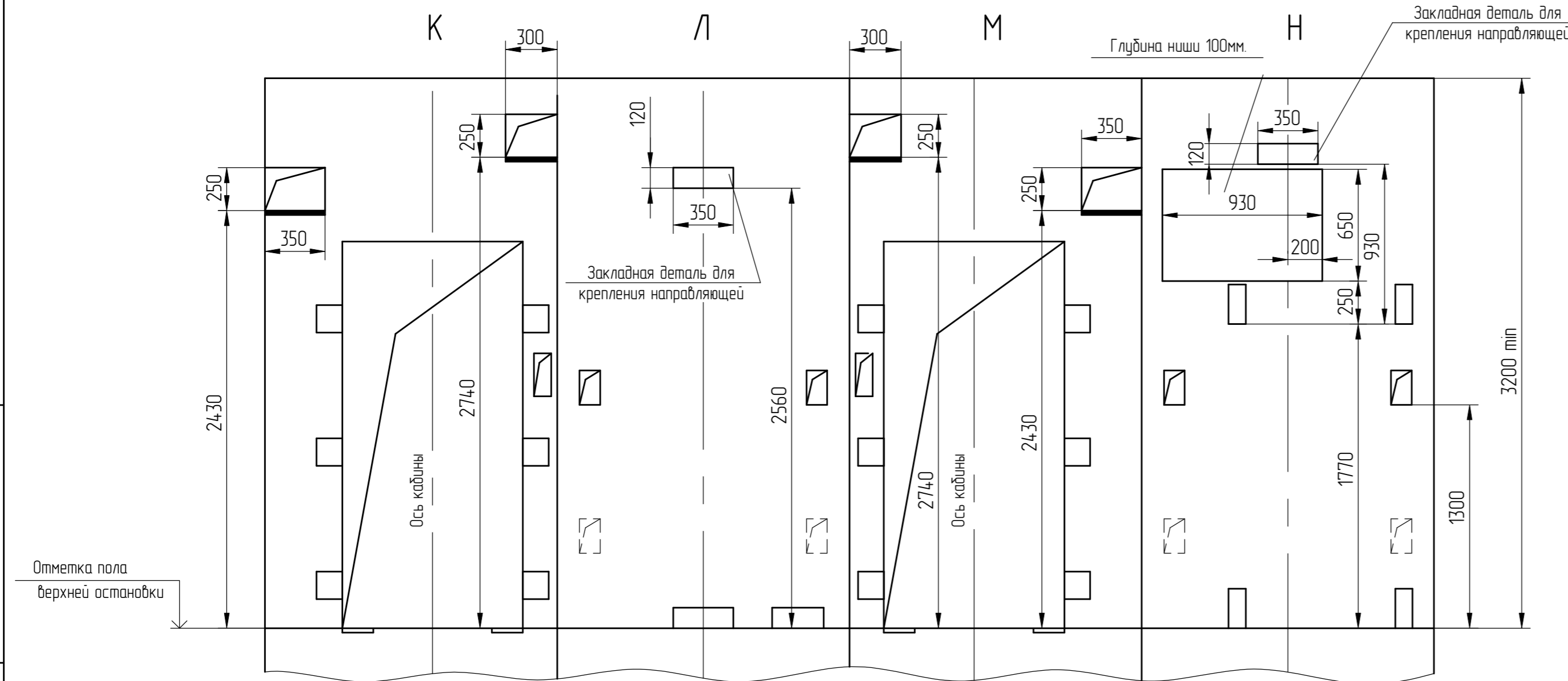


* Только на основной грузозначной площадке.

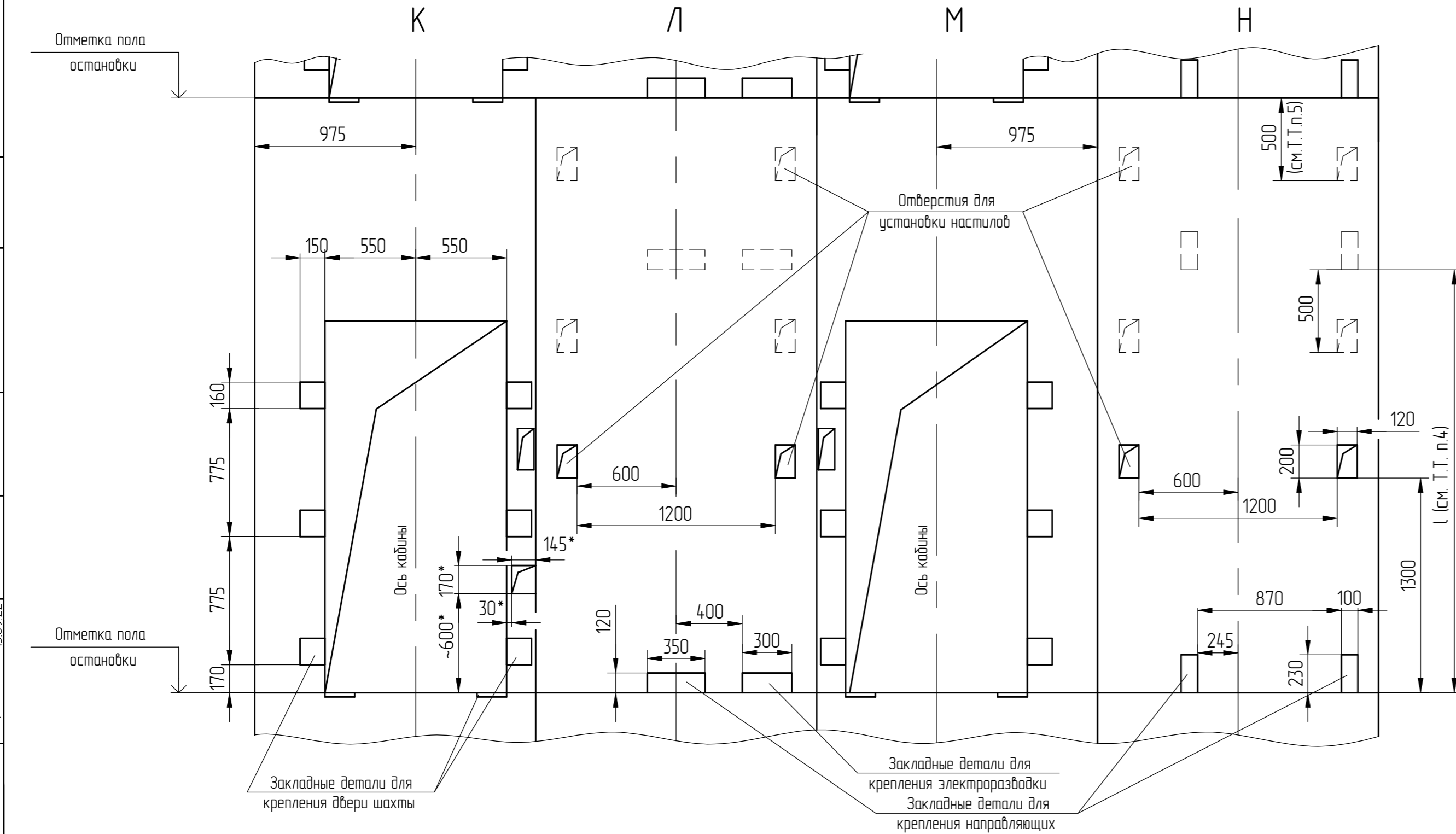
Перв. примен.
Справа №
Подп. и дата
Взам. инв. №
Инв. № дубл.
Подп. и дата (исп.) Черенкова 15.09.22
Инв. № подл. 000032933

1	186.004.333-2022				
Изм./Лист	№ докум.	Подп.	Дата		Лист 3
АТР-6.07-001М/М					Формат А2
Список цехов-расцеховок нет.					Копировал

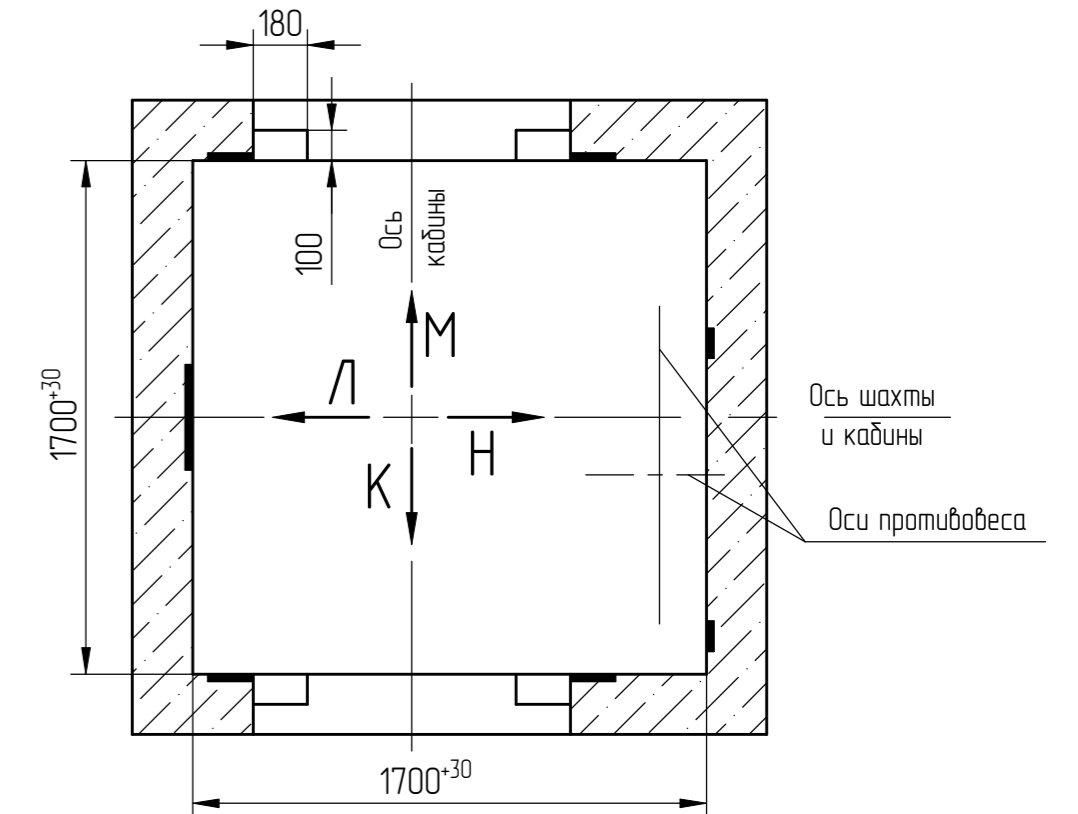
Развертка верхнего этажа шахты с закладными деталями. Вариант 2 (1:25)



Развертка типового этажа шахты с закладными деталями. Вариант 2 (1:25)



План шахты (1:25)



Перв. примен.
Справ. №

Инд. № подл. 000032933
Подл. и дата Черенкова 15.09.22
Взам. инв. № Инв. № дубл.
Подл. и дата

1	186.004.333-2022		
Изм./Лист	№ докум.	Подп.	Дата

АТР-6.07-001М/М

Лист 4