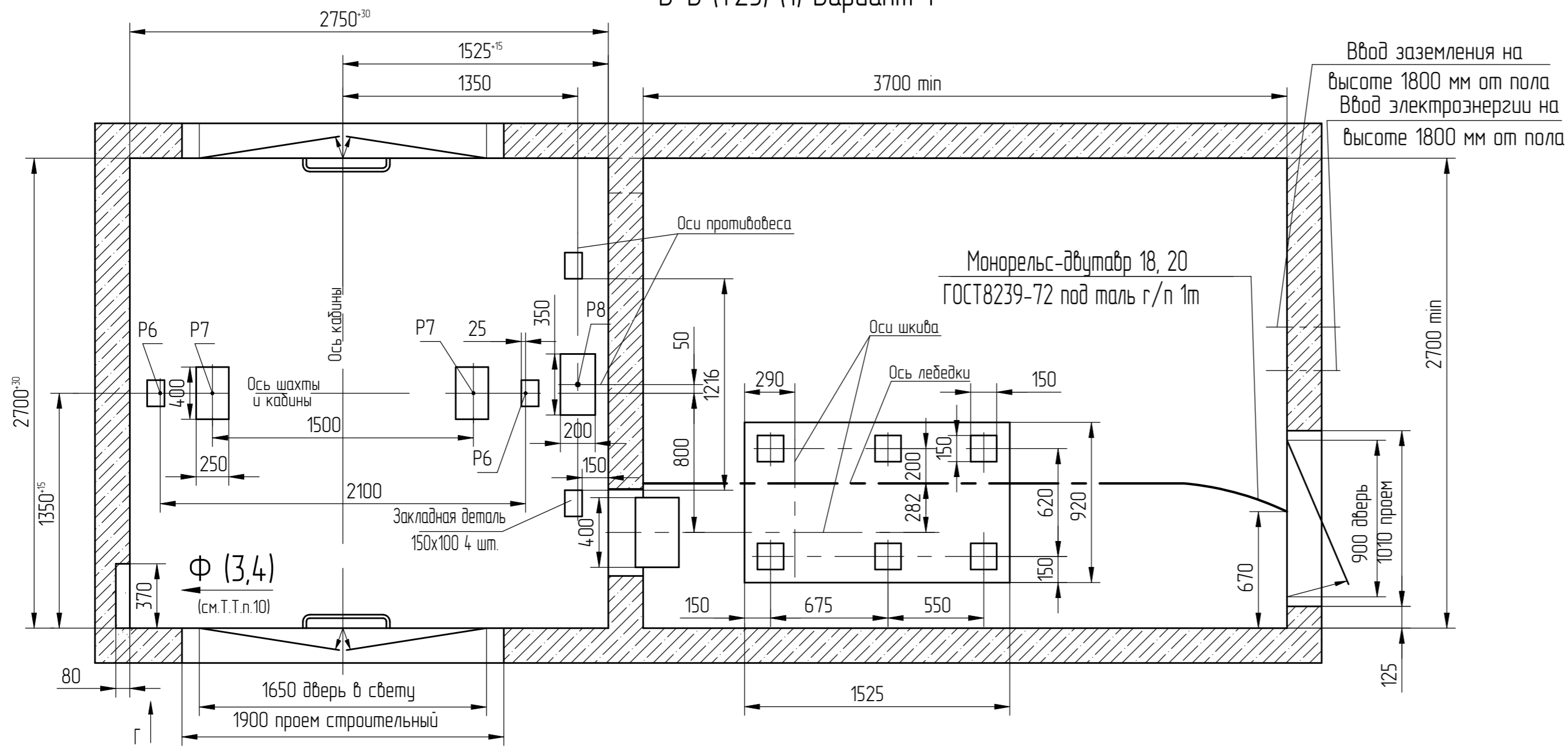
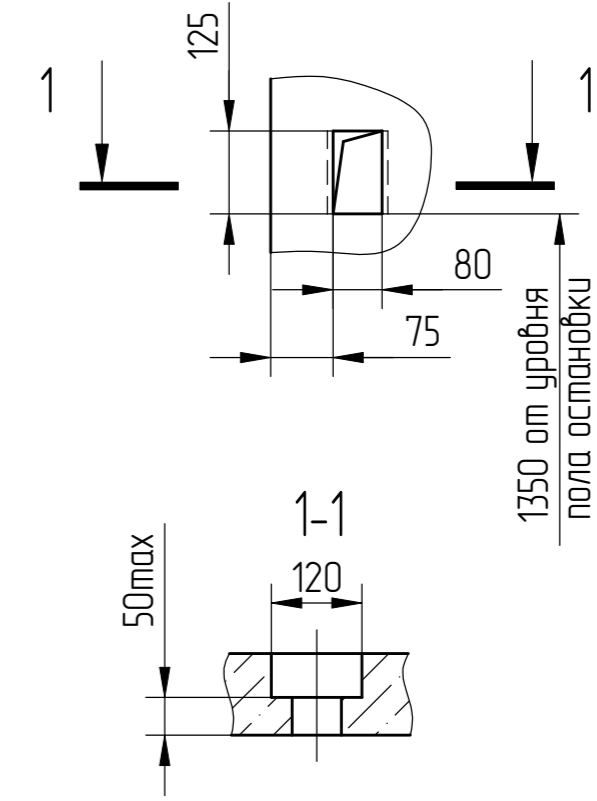


План шахты и машинного помещения  
В-В (1:25) (1) Вариант 1

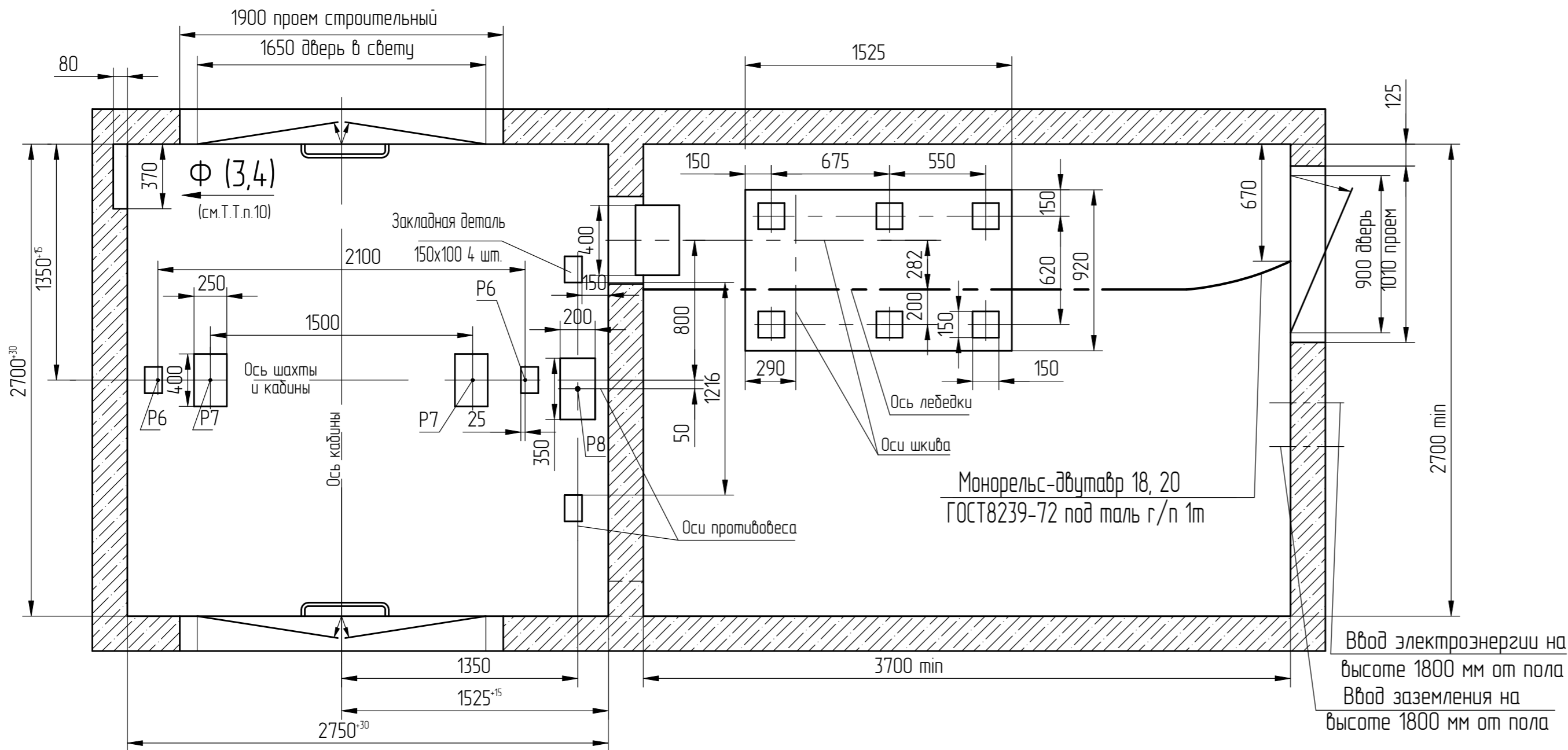


Г(1:10)

- Для внутреннего управления - у каждой погрузочной площадки.
- Для переключения на наружное управление с основной погрузочной площадки - на всех погрузочных площадках кроме основной.



План шахты и машинного помещения  
В-В (1:25) (1) Вариант 2



Г(1:10)

- Для переключения на наружное управление с основной погрузочной площадки- на основной погрузочной площадке.
- Для переключения на наружное управление со всех погрузочных площадок- на всех остановках.

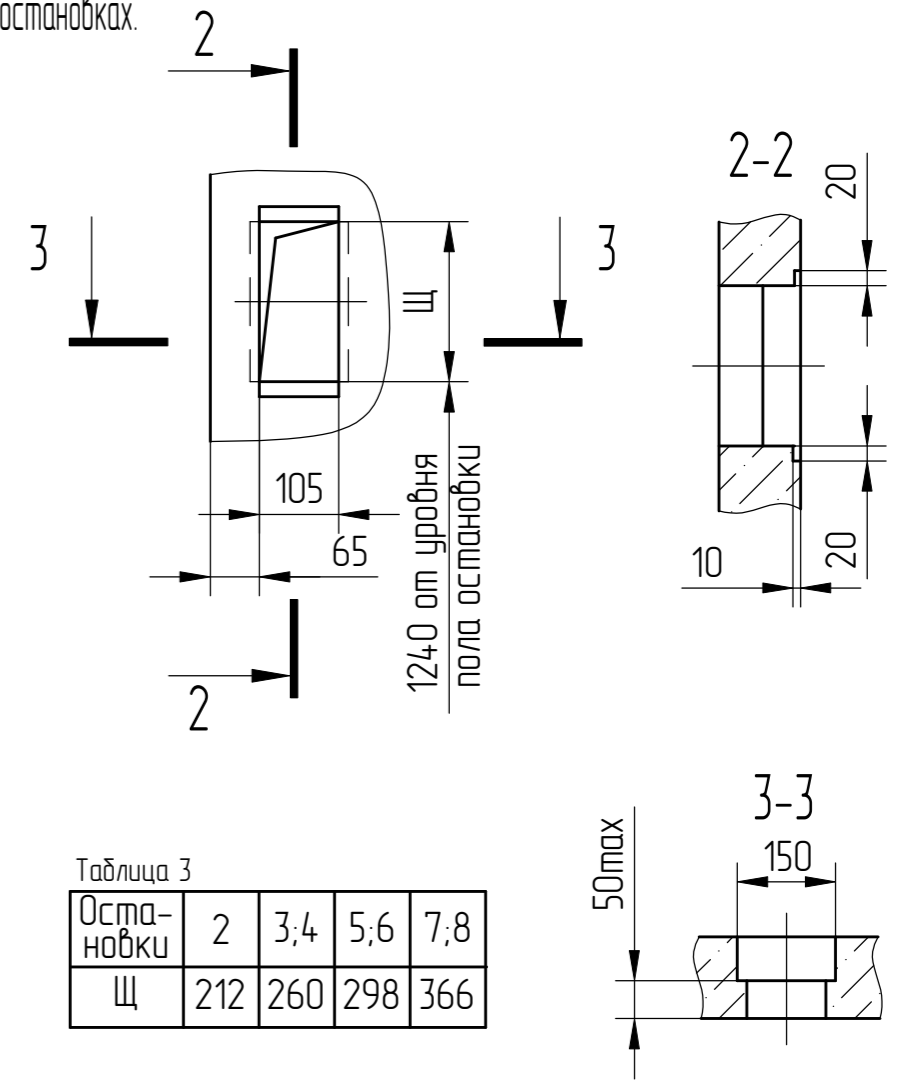


Таблица 3

Оста-новки	2	3,4	5,6	7,8
Щ	212	260	298	366

Перв. примен.

Справ. №

Изм. № подл. 000084033

Изм. № докл. Черенкова 30.12.25

Взам. инв. №

Инд. № докл.

Подп. и дата

W/W 700-L79-JDV

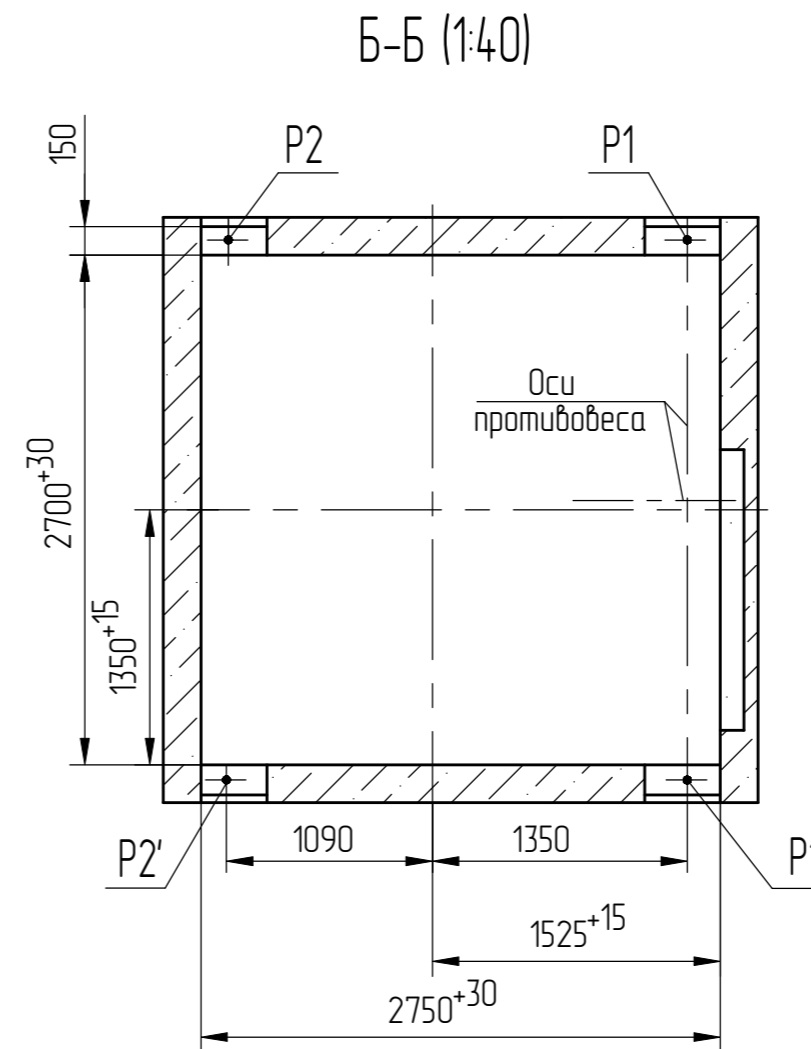
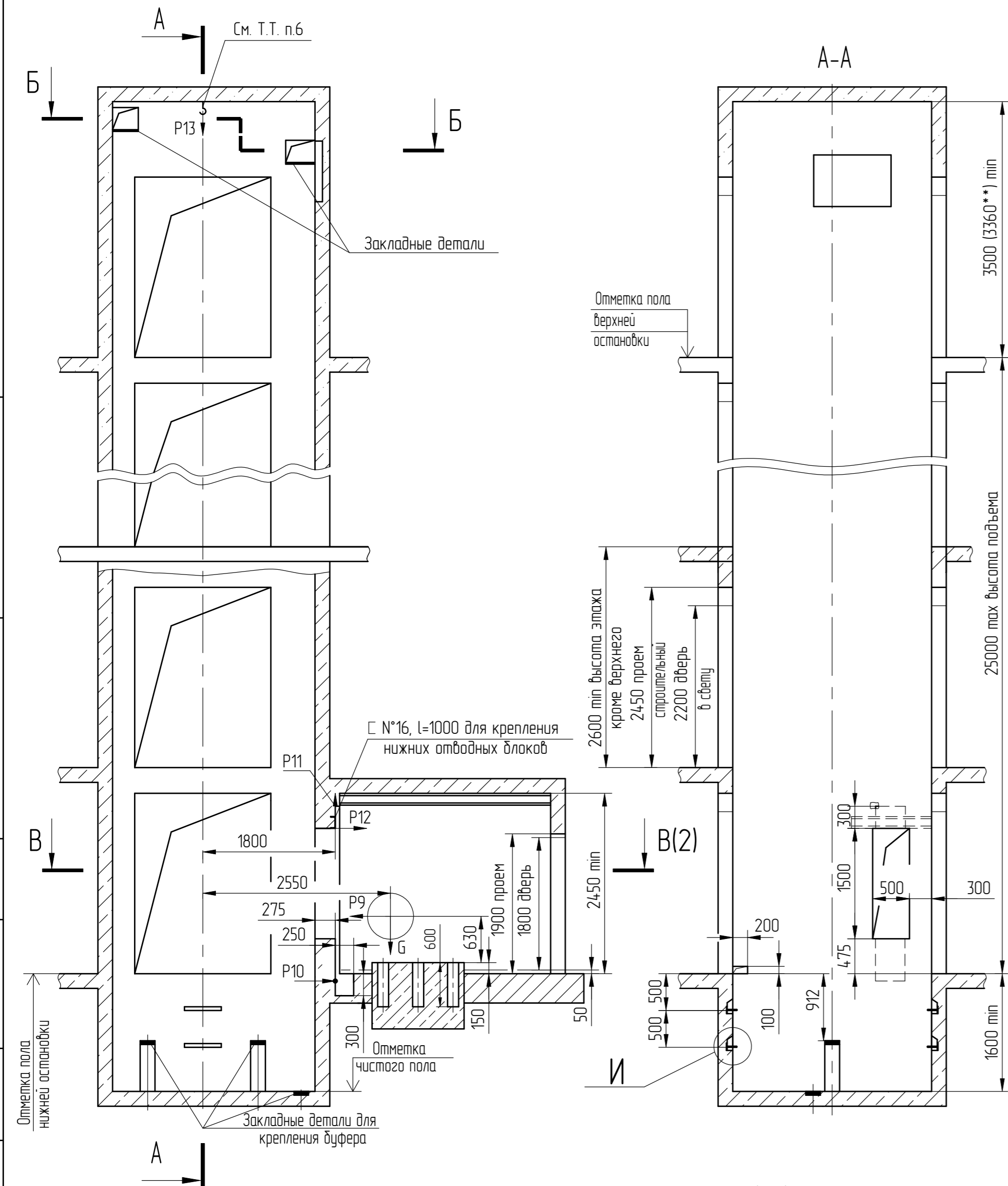


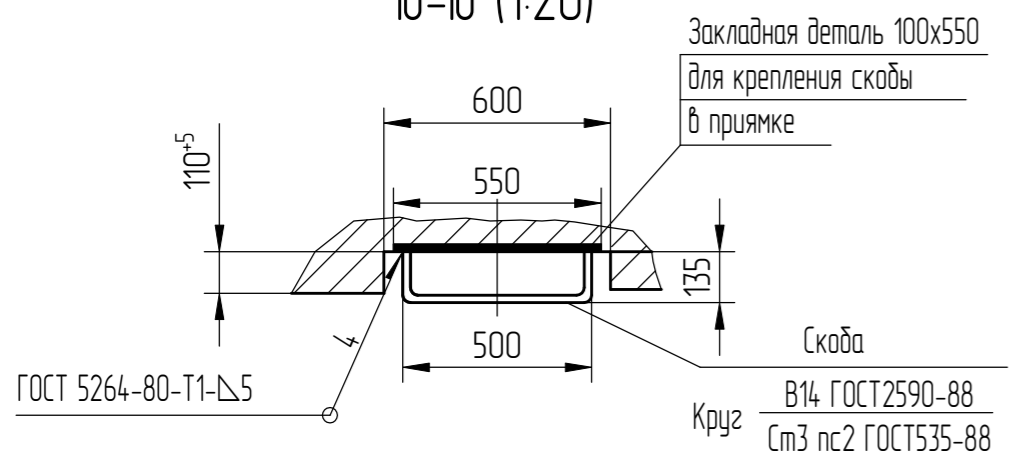
Таблица 1

Таблица нагрузок на строительную часть от лифтовой установки			
Обозначение нагрузки	Величина нагрузки, Н	Схема действия сил	Примечания
P1	47000		Нагрузки на опоры балок верхних блоков
P1'	73000		
P2	14000		Нагрузки на опоры балок подвески
P2'	7000		
P3	3000		Нагрузки на детали крепления направляющих при посадке кабины на лобовики
P4	2500		
P5	3500		Нагрузки на детали крепления направляющих противовеса
P5n	75		Кратковременные нагрузки
P6n	1390		
P6*	83500		На пять направляющих на площадь 100x150
P7*	47800		На дугер кабины на площадь 250x400
P8*	56300		На дугер противовеса на площадь 350x200
P9	44000		Усилие сдвигающее лебедку
P10	18000		Нагрузки на опоры балок нижних блоков
P11	44000		
P12	27000		
P13	26000		На закладную деталь с петлей
G	8800		Вес лебедки

Расчетная временная нагрузка на пол машинного помещения - 800 кг/м²  
 \*) Нагрузки действуют одновременно и аварийно.  
 Все нагрузки указаны с учетом коэффициента динамики.

- Высота фундаментной плиты под лебедку и, соответственно, размер углубления под нее определяется проектной строительной организацией, исходя из указанных наружек и габаритов фундамента в плане.
- Шахту выполнять для непроходной кабины с выходом на одну сторону или для проходной кабины с выходом на две противоположные стороны (как указано на чертеже), при этом разность отметок остановочных площадок с противоположных сторон шахты допускается равной 0 или не менее 1200 мм.
- Стены шахты, где укреплены двери, должны быть рассчитаны на удары при закрывании дверей (масса створки 70 кг).
- При высоте этажа более 4000 мм предусмотреть дополнительные закладные детали для крепления направляющих (обозначены пунктиром) с шагом l не более 2000 мм, при этом первый шаг закладных деталей каждого этажа должен быть 2000 мм.
- При высоте этажа 5400 мм и более предусмотреть дополнительные отверстия под настилы с учетом того, чтобы расстояние между отверстиями по высоте было не менее 1800 мм и не более 2500 мм.
- В перекрытии над шахтой предусмотреть закладную деталь с петлей для монтажных блоков, используемых при подъеме оборудования.
- Внутренние размеры кабин в зависимости от конструкции двери кабины и исполнения кабины приведены в таблице 2.
- Размеры указанные в скобках и обозначенные знаком \*\* приведены для кабин с решетчатыми дверями кабины (для стран Таможенного союза).
- В случае необходимости применения противовеса с лобовиками (например, при наличии под прямым углом лифта пространства (помещения), доступного для людей, строительное задание необходимо запросить (согласовать) на ОАО "Могилевлифтмаш" (возможно изменение размеров шахты, увеличиваются нагрузки на детали крепления направляющих противовеса и пол пряжка и т.д.).
- В случае необходимости применения лестницы в прямике.

Ю-Ю (1:20)



И (1:5)

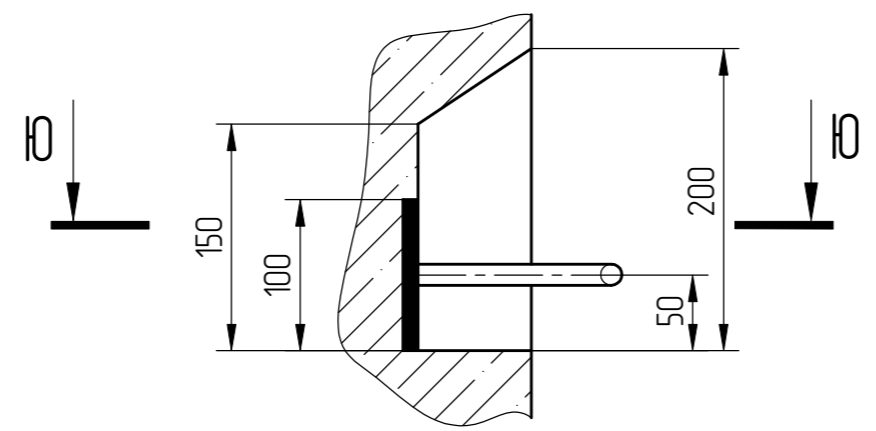


Таблица 2

Конструкция двери кабины	Исполнение кабины	Внутренние размеры кабин, мм		
		Ширина	Глубина	Высота
Сплошная	непроходная	1900	2360	2200
	проходная		2320	
Решетчатая	непроходная	1900	2450	2200
	проходная		2500	

АСГ-6.47-004 М/М				Лифт	Масса	Масштаб
1	186.013733-2025			Лифт грузовой (грузопассажирский)		
Изм/Лист	№ док.м.	Подп.	Дата	Q=1000кг, V=0,5м/с Дверь 1650x2200	1	4
Разраб.	Лобах	(Подп)	30.12.25			
Проб.	Городецкий	(Подп)	30.12.25			
Т. контр.						
Э. метр.						
Н.контр.	Лобах	(Подп)	30.12.25	ГНБ1005Р	ОАО "МОГИЛЕВЛИФТМАШ"	ОЛ НТЦ
Утв.	Городецкий	(Подп)	30.12.25			

Список цехов-расцепоков нет.

Копирол

Формат А2

Перв. примен.

Справ. №

Подп. и дата

Инв.№ дубл.

Взам. инв. №

Подп. и дата

Инв.№ подл.

000084033

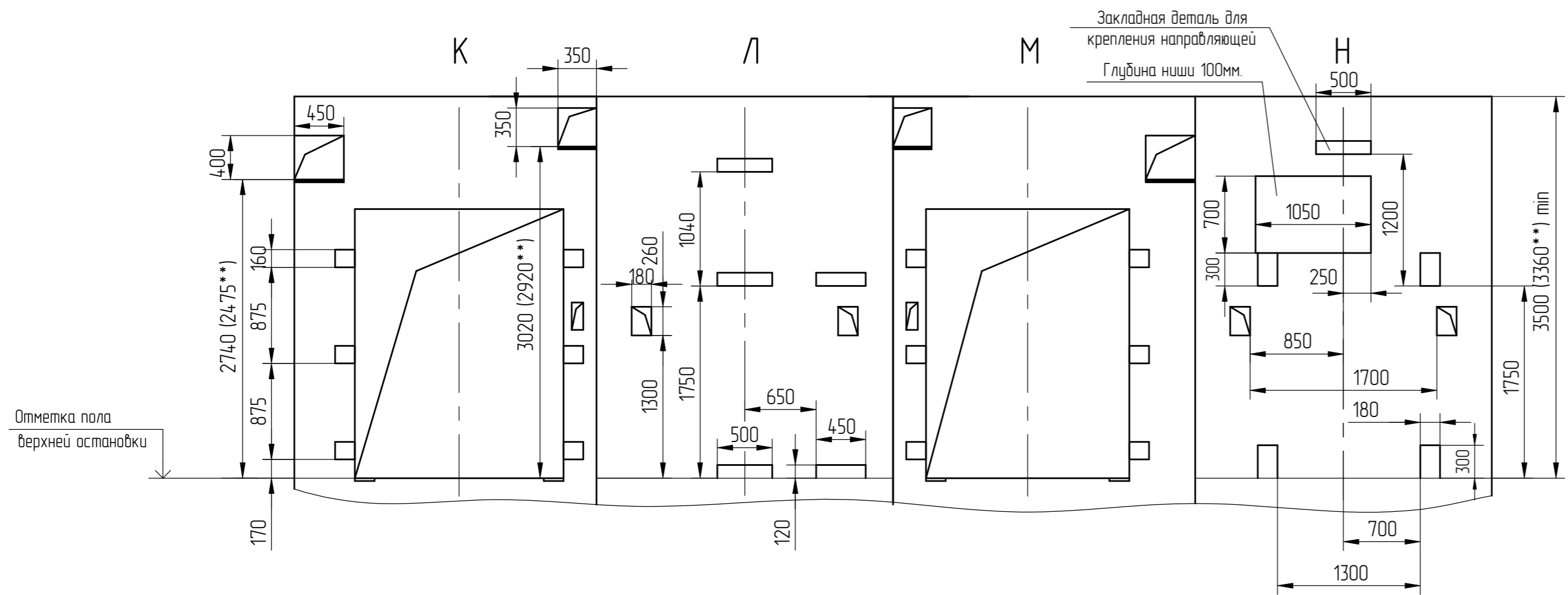
Черенкова

000084033

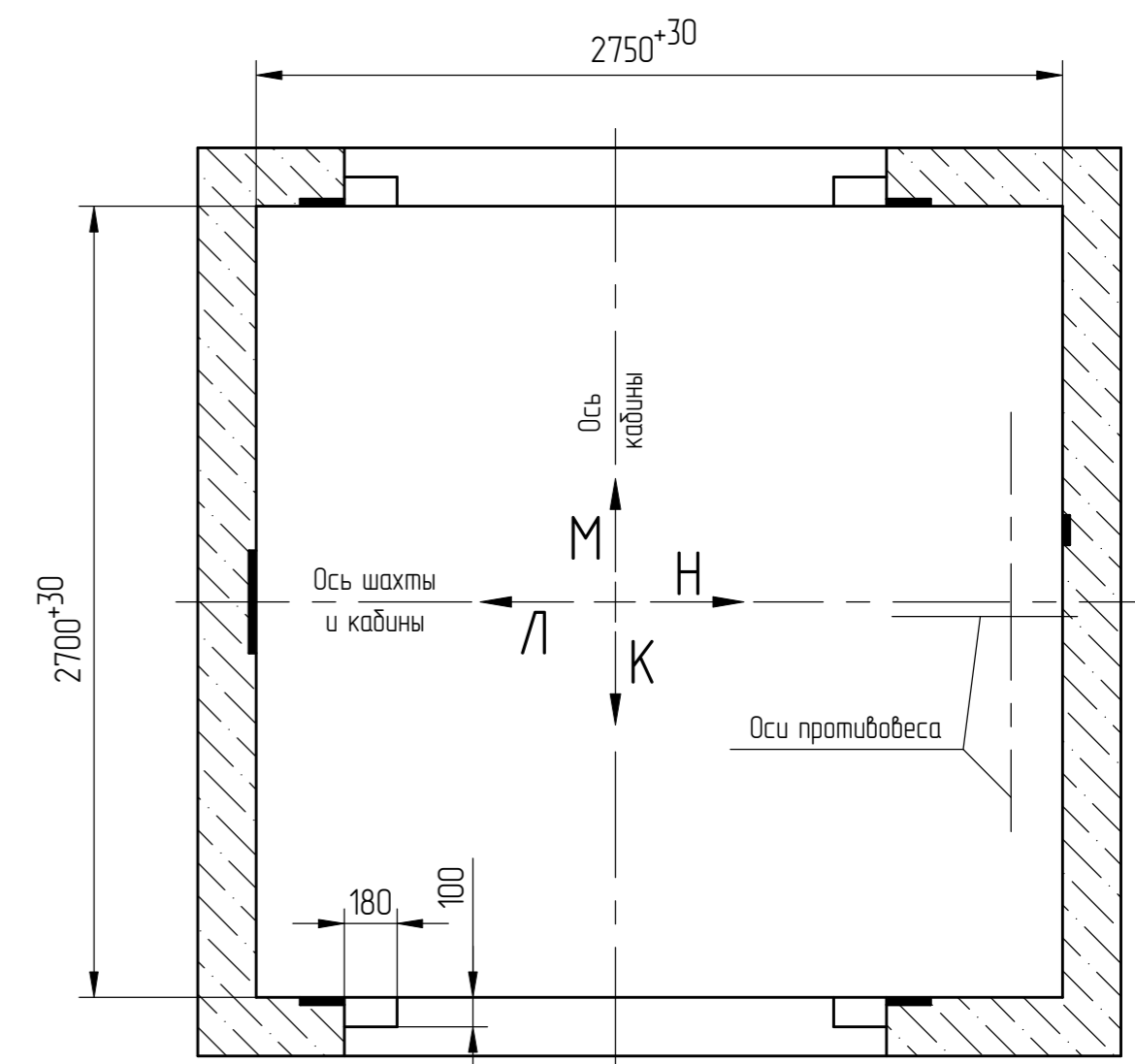
IPS ID: 108984811



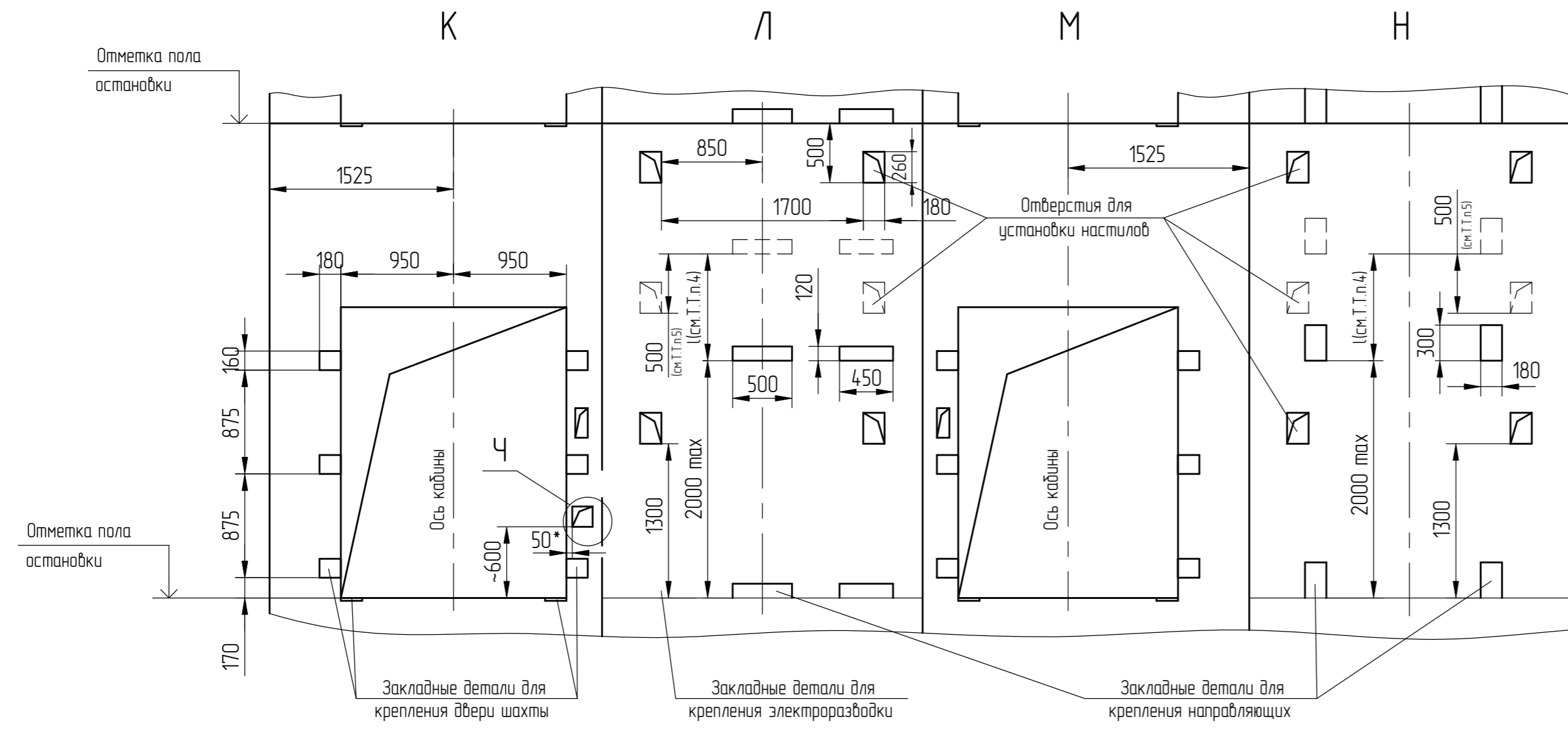
Развертка верхнего этажа шахты с закладными деталями. Вариант 2  
(1:40)



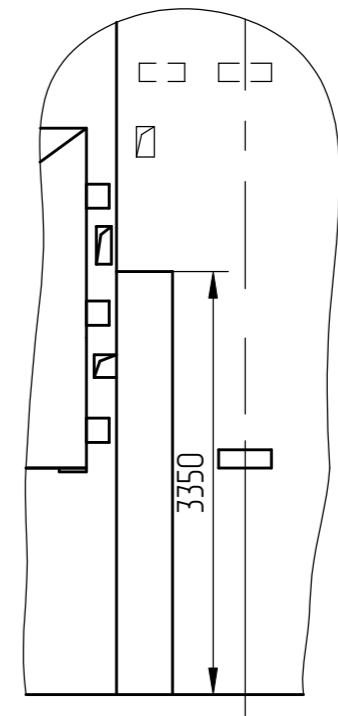
План шахты  
(1:25)



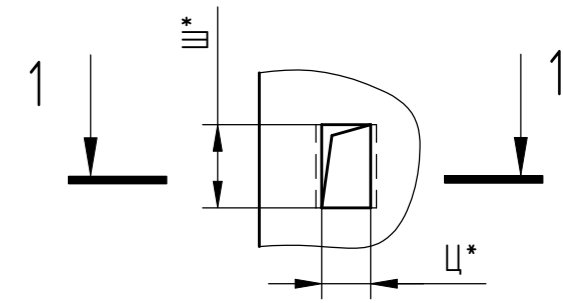
Развертка типового этажа шахты с закладными деталями. Вариант 2  
(1:40)



Ф(1:50)(2)



Ч



1-1

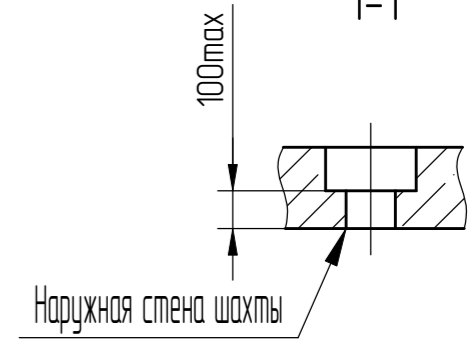


Таблица 4

Ц*	170	только на основной погрузочной площадке при внутреннем управлении
	80	только на основной погрузочной площадке, при внутреннем управлении с переключением на наружную (Вариант)
Ш*	170	только на основной погрузочной площадке при внутреннем управлении
	125	только на основной погрузочной площадке, при внутреннем управлении с переключением на наружную (Вариант)

Перв. примен.  
Справ. №

Взам. инв. № Инв. № дубл. Подп. и дата  
Инв. № подл. Подп. и дата (подп.) Черенкова 30.12.25  
000084033