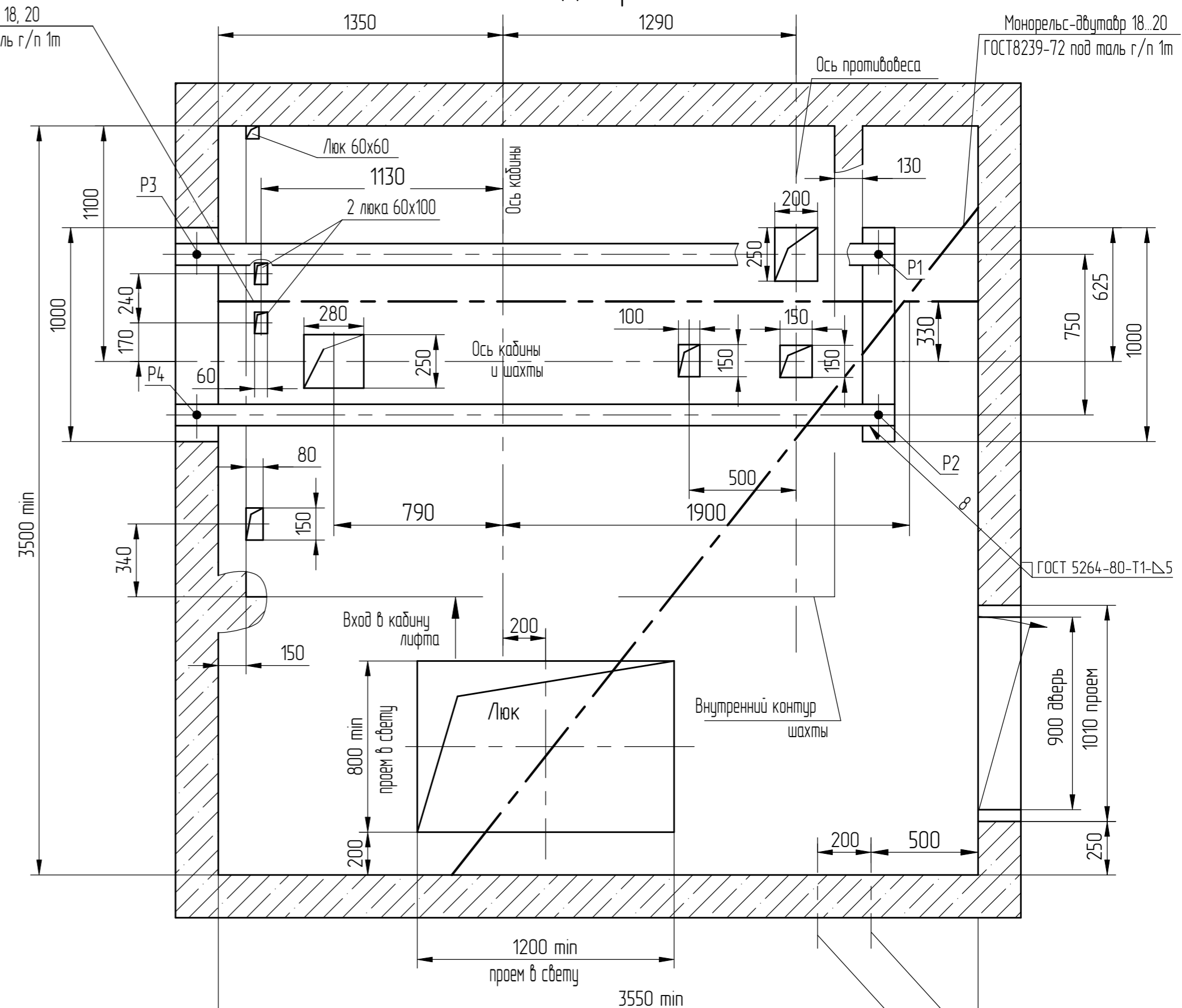
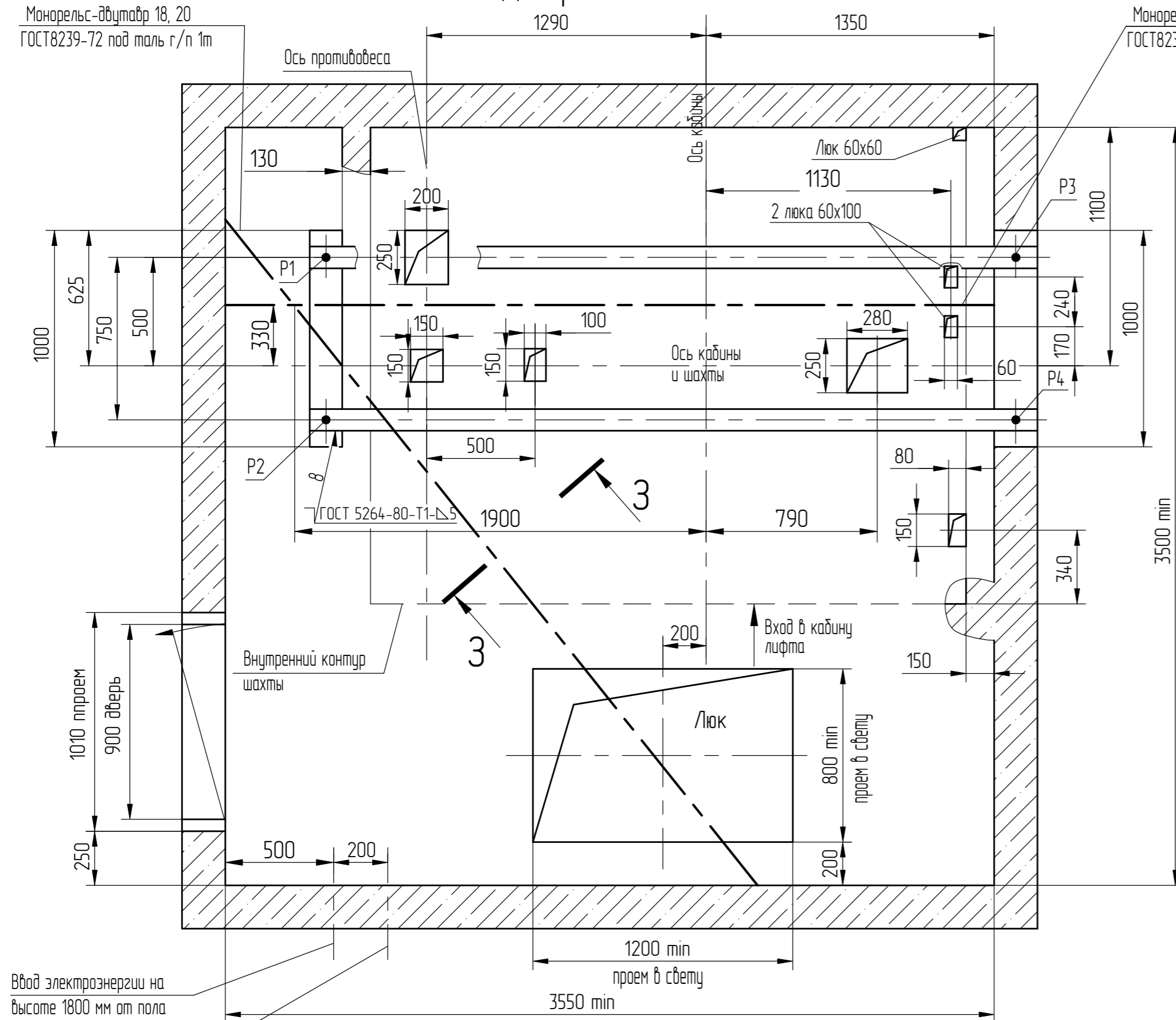


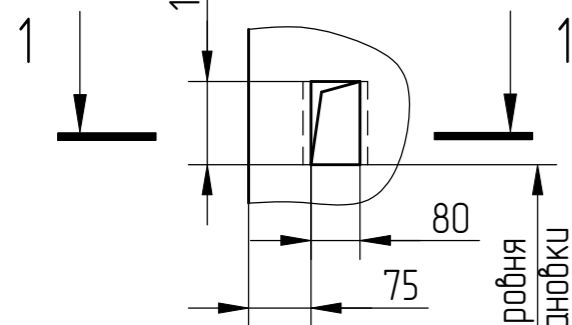
В-В (1) Вариант 1

В-В (1) Вариант 2



Д(1:10)(1)

-Для внутреннего управления - у каждой погрузочной площадки.
 -Для переключения на наружное управление с основной погрузочной площадки - на всех погрузочных площадках кроме основной.



Д(1:10)(1)

-Для переключения на наружное управление с основной погрузочной площадки - на основной погрузочной площадке.
 -Для переключения на наружное управление со всех погрузочных площадок - на всех останках.

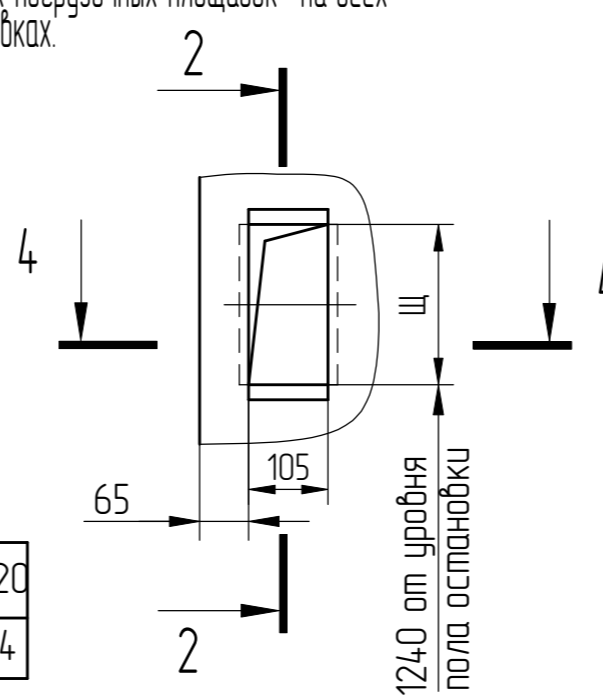
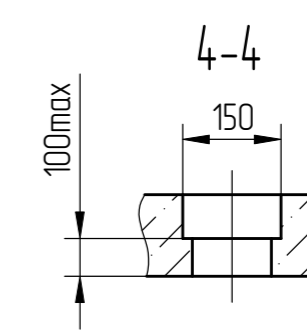
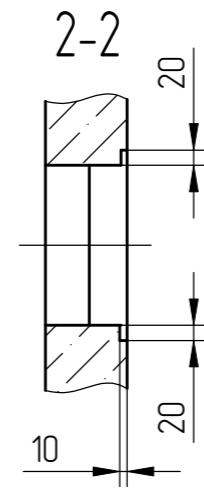
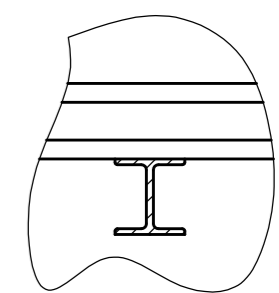


Таблица 3

Оста-новки	2	3;4	5;6	7;8	9;10	11;12	13;14	15;16	17;18	19;20
Щ	212	260	298	366	434	502	570	638	706	774



3-3



1	186.013733-2025		
Изм/Лист	№ докум.	Подп.	Дата
Список цехов-расцехов нет.			

АСГ-6.45-104 МЛМ

Лист 2

Перв. примен.

Справ. №

Подп. и дата

Инд. № дубл.

Взам. инв. №

Подп. и дата (подп.) Черенкова 30.12.25

Инд. № подл. 000084013

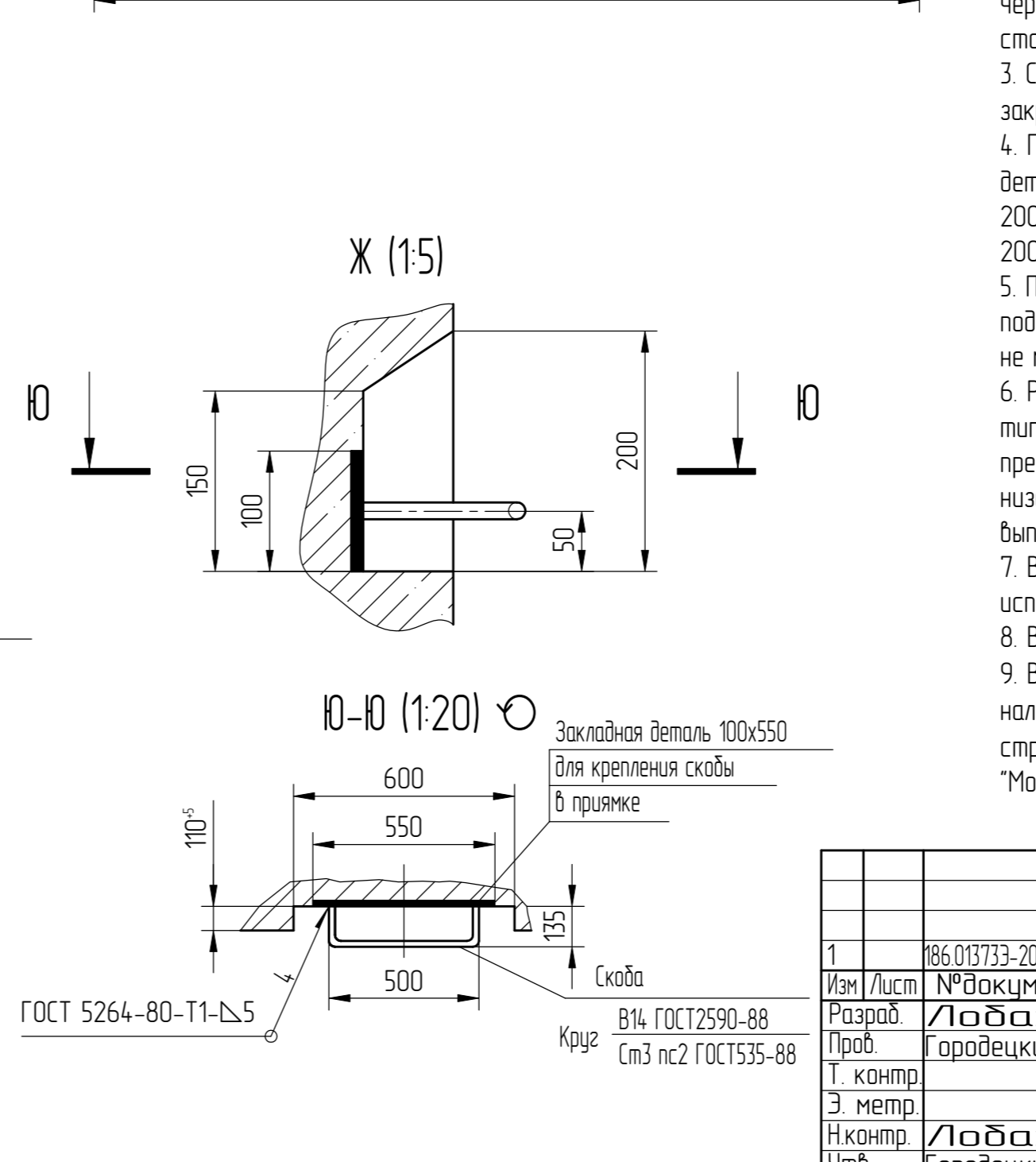
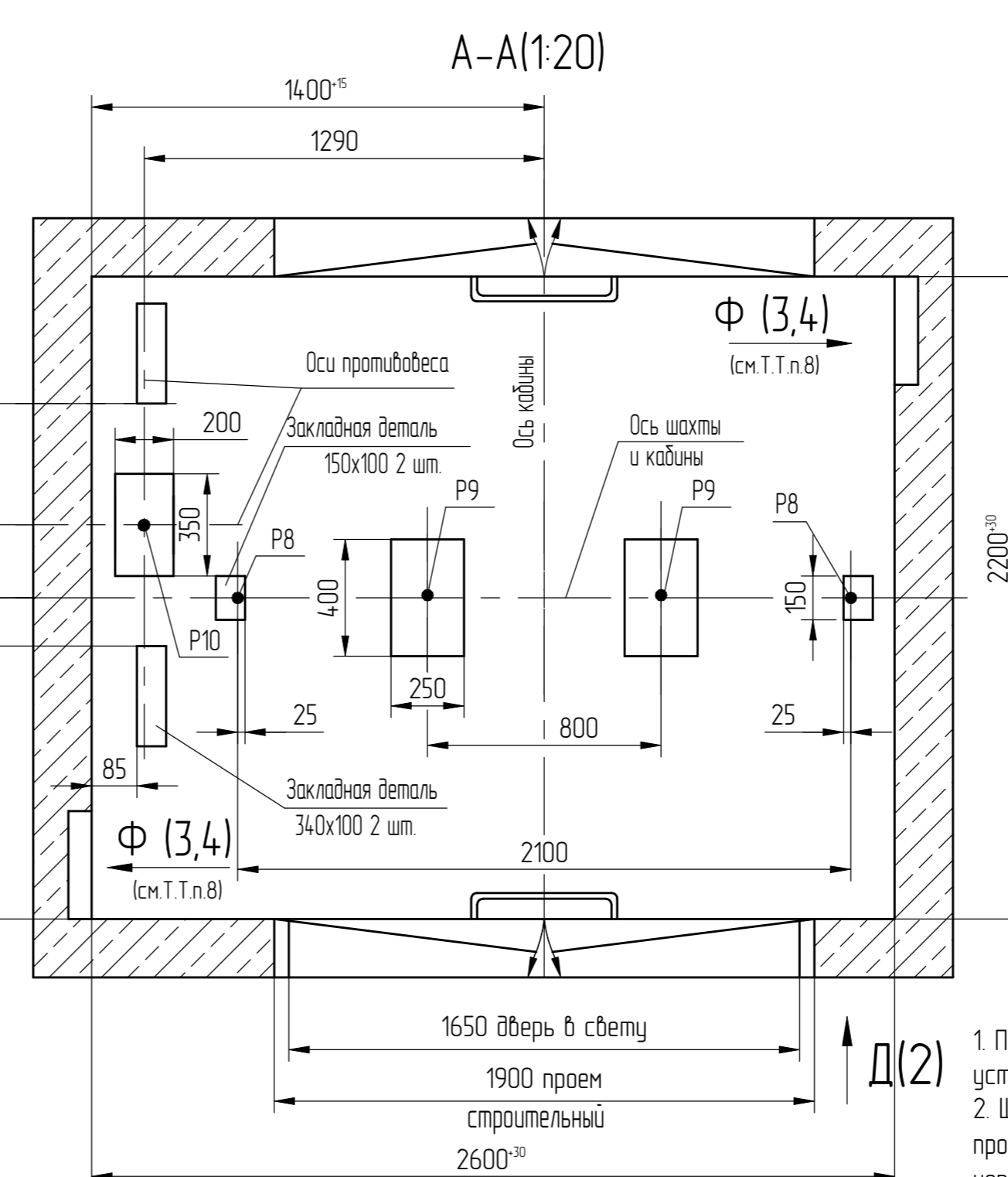
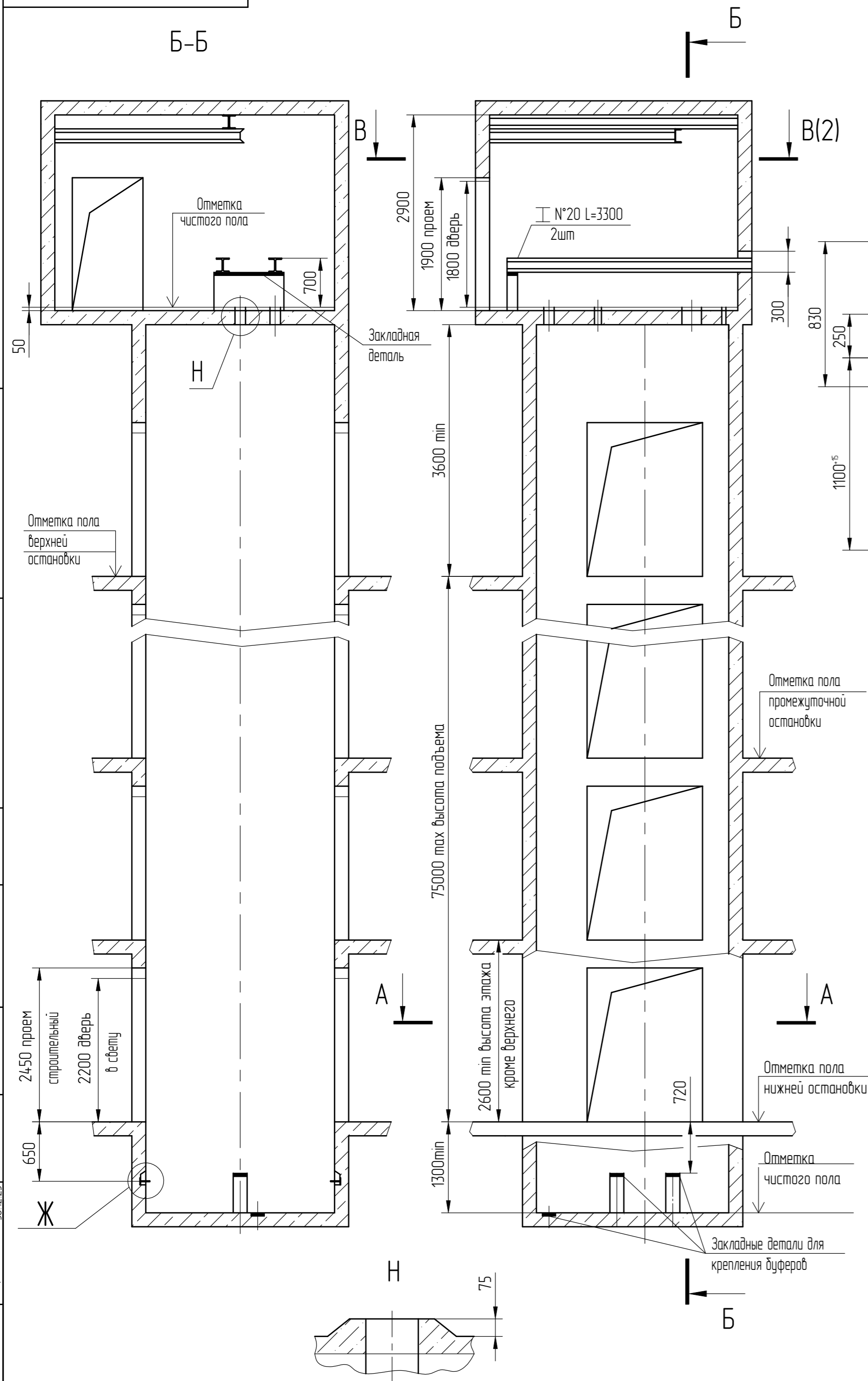


Таблица 1
Таблица нагрузок на строительную часть от лифтовой установки

Обозначение нагрузки	Величина нагрузки, Н	Схема действия сил	Примечания
P1	22000	На опоры привода см В-В	Постоянные нагрузки
P2	32500		
P3	9600		
P4	17000		
P5	2500	На детали крепления направляющих	Кратковременные нагрузки при посадке кабины на лобители
P6	1600		
P7	3500		
P8	84000	На пять направляющих на площадь 150x100	Нагрузки действующие одновременно и абсорбируемо
P9	80100	На буфер кабины на площадь 400x250	
P10	59700	На буфер противовеса на площадь 200x350	

Расчетная временная нагрузка на перекрытие под машинным помещением и крышку люка-800 кг/м²
Все нагрузки указаны с учетом коэффициента динамики

Таблица 2

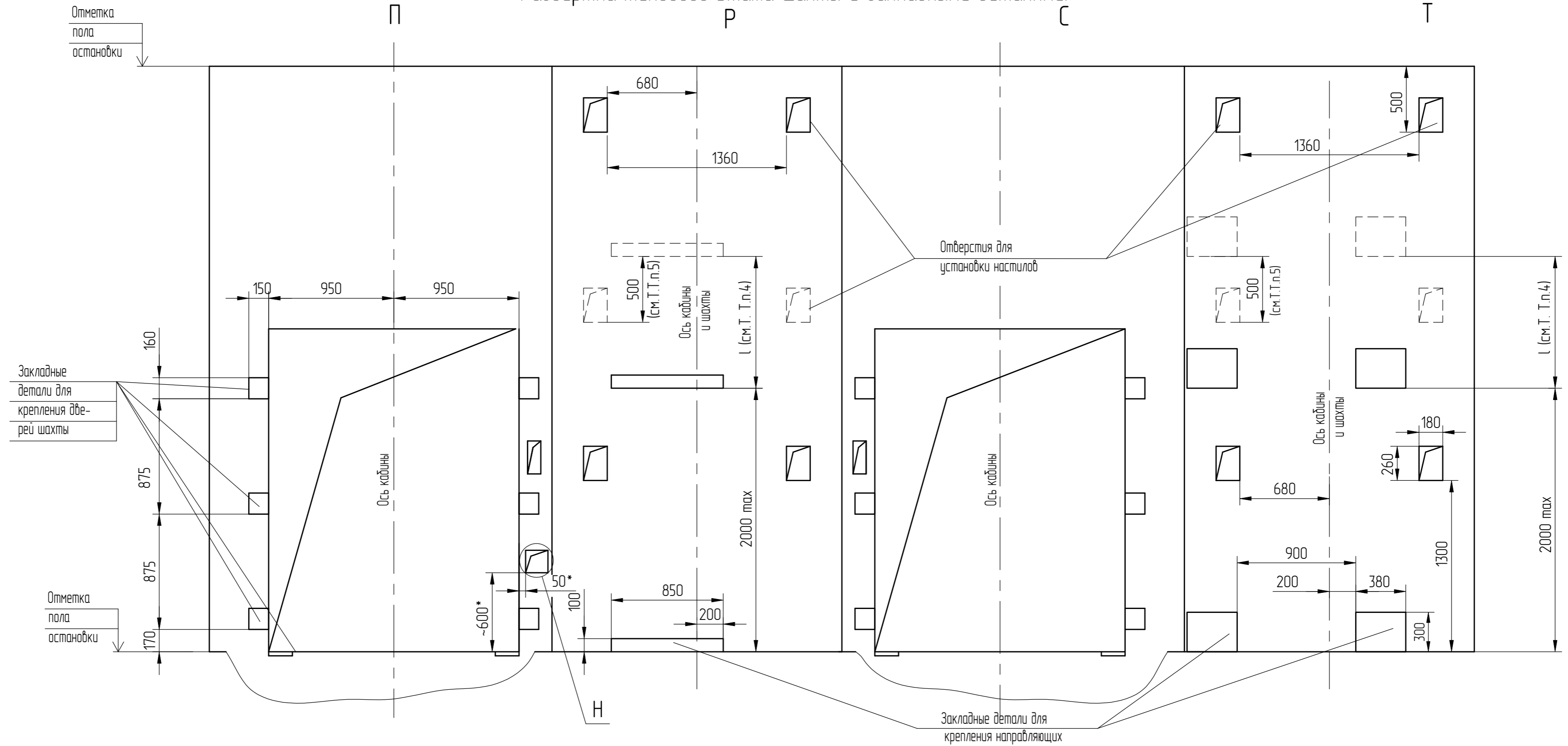
Конструкция двери кабины	Исполнение кабины	Внутренние размеры кабин, мм		
		Ширина	Глубина	Высота
Сплошная	непроходная	1900	1860	2200
	проходная		1820	
Решетчатая	непроходная	1900	1950	2200
	проходная		2000	

1. Подлебежные балки заказывать по спецификации строительного чертежа и устанавливать при монтаже оборудования.
2. Шахту выполнять для непроходной кабины с выходом на одну сторону или для проходной кабины с выходом на две противоположные стороны (как указано на чертеже), при этом разность отметок остановочных площадок с противоположных сторон шахты допускается равной 0 или не менее 1200 мм.
3. Стены шахты, где укреплены двери, должны быть рассчитаны на удары при закрытии дверей (масса створки 70 кг).
4. При высоте этажа более 4000 мм предусмотреть дополнительные закладные детали для крепления направляющих (обозначены пунктиром) с шагом l не более 2000 мм, при этом первый шаг закладных деталей каждого этажа должен быть 2000 мм.
5. При высоте этажа 5400 мм и более предусмотреть дополнительные отверстия под настилы с учетом того, чтобы расстояние между отверстиями по высоте было не менее 1800 мм и не более 2500 мм.
6. Разбивку закладных деталей и отверстий на верхнем этаже производить по типовому этажу. Дополнительные закладные детали для крепления направляющих предусмотреть на расстоянии 3100 мм от отметки пола верхней остановки до низа закладных деталей. Верхние отверстия для установки настилов не выполнять.
7. Внутренние размеры кабин в зависимости от конструкции двери кабины и исполнения кабины приведены в таблице 2.
8. В случае необходимости применения лестницы в прямке.
9. В случае необходимости применения противовеса с лобителями (например, при наличии под приямком лифта пространства (помещения), доступного для людей) строительное задание необходимо запросить (согласовать) на ОАО "Могилевлифтмаш"

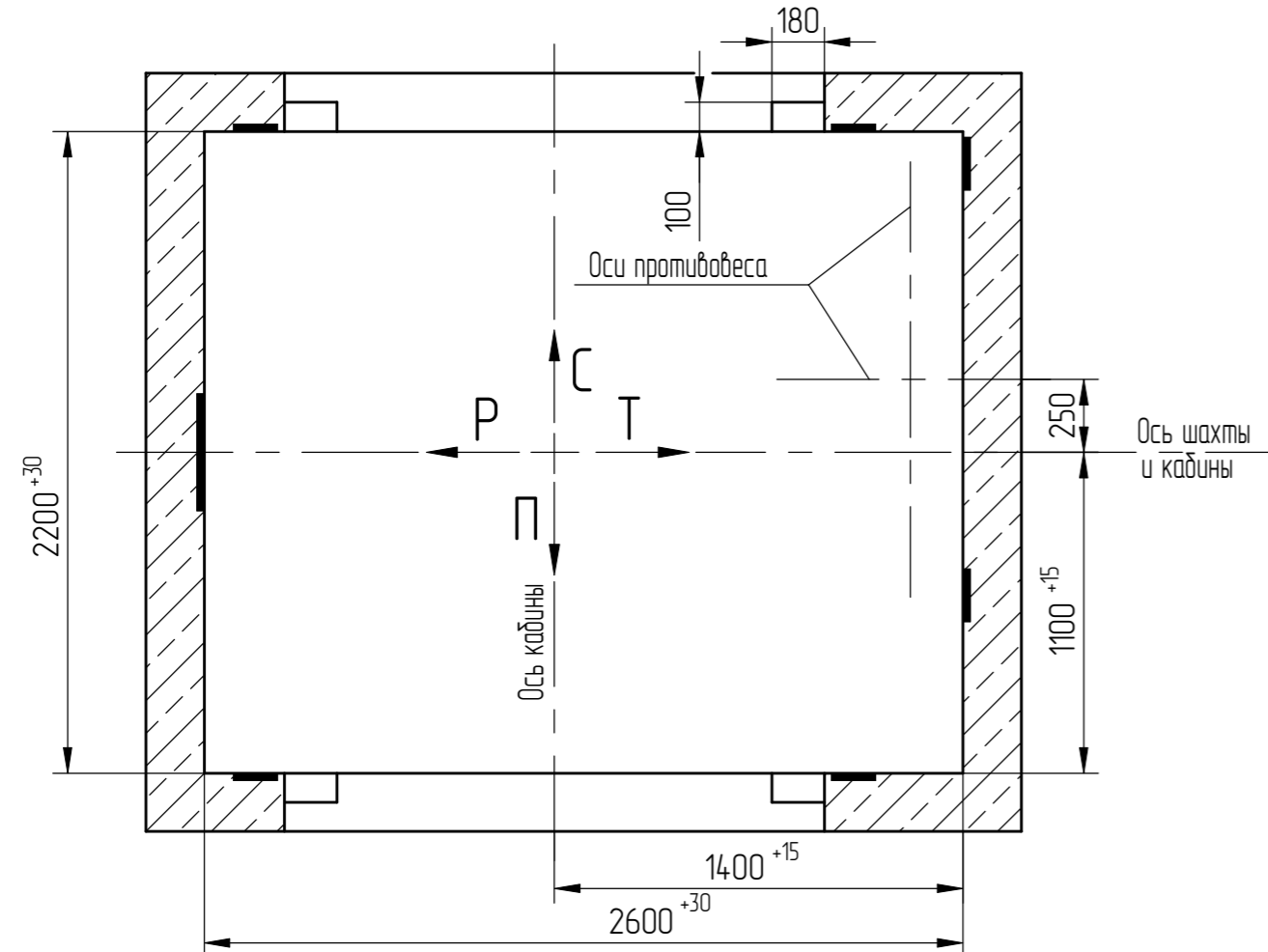
АСГ-6.45-104 М/М			
1	186.013733-2025		
Изм/Лист	№ док.м.	Подп.	Дата
Разраб.	Лобах	(Подп)	30.12.25
Проб.	Городецкий	(Подп)	30.12.25
Т. контр.			
Э. метр.			
Н.контр.	Лобах	(Подп)	30.12.25
Утв.	Городецкий	(Подп)	30.12.25
Лифт грузовой (грузопассажирский)		Лит.	Масса
Q=1000кг, V=0,5м/с			150
Дверь 1650x2200		Лист	Листов
ГВБ1005Р		1	4
ОАО "МОГИЛЕВЛИФТМАШ"		ОЛ НТЦ	

Перв. примен.
Справ. №
Взам. инв. №
Инв. № дубл.
Подп. и дата
Черенкова
Инв. № подл.
000084013

Развертка типового этажа шахты с закладными деталями.



План шахты



Ф (1:40) (1)

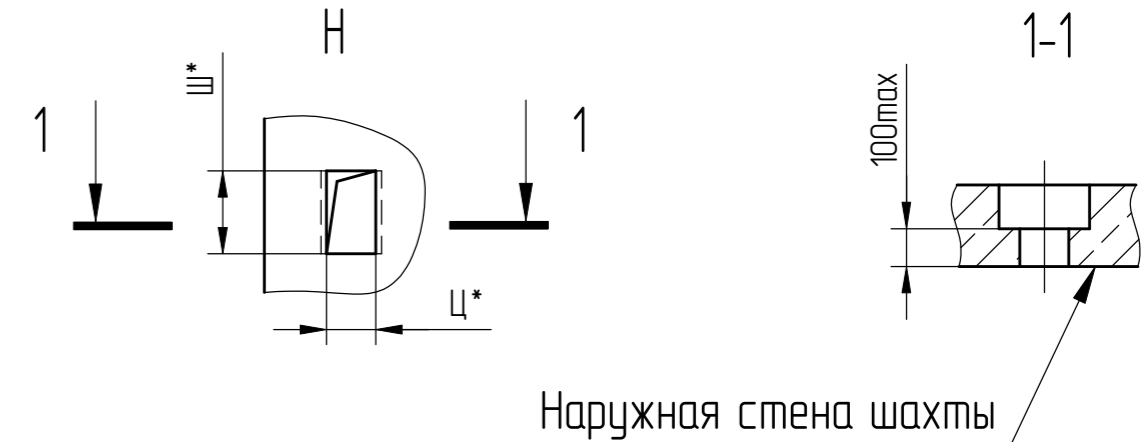
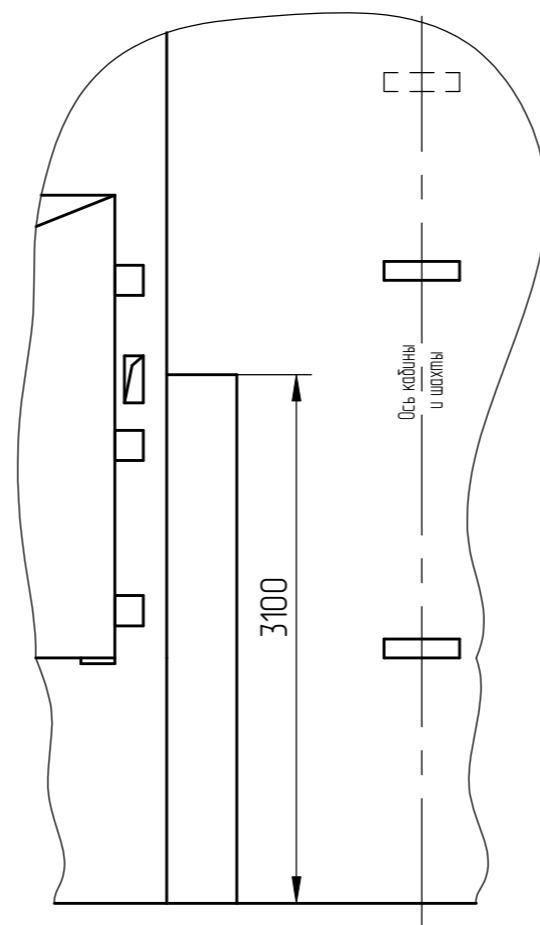


Таблица 4

Ц*	170	только на основной погрузочной площадке при внутреннем управлении
	80	только на основной погрузочной площадке, при внутреннем управлении с переключением на наружную (Вариант)
Ш*	170	только на основной погрузочной площадке при внутреннем управлении
	125	только на основной погрузочной площадке, при внутреннем управлении с переключением на наружную (Вариант)

Перв. примен.

Справ. №

Подп. и дата

Инв.№ дубл.

Взам. инв. №

Подп. и дата

Инв.№ подл.

000084013

Черенкова 30.12.25