

W/W 600-579-JDV

Б-Б

А-А(1:40)

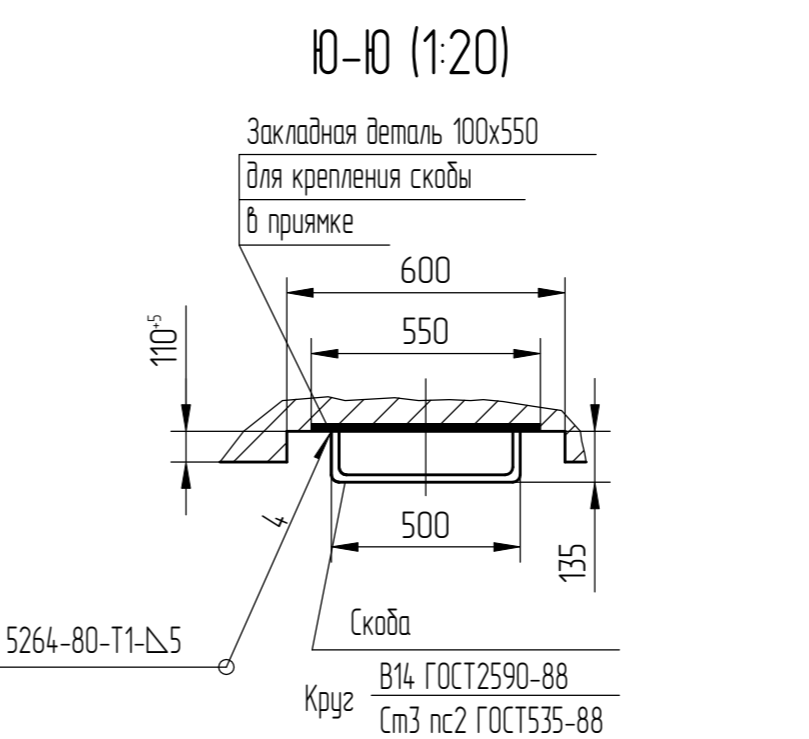
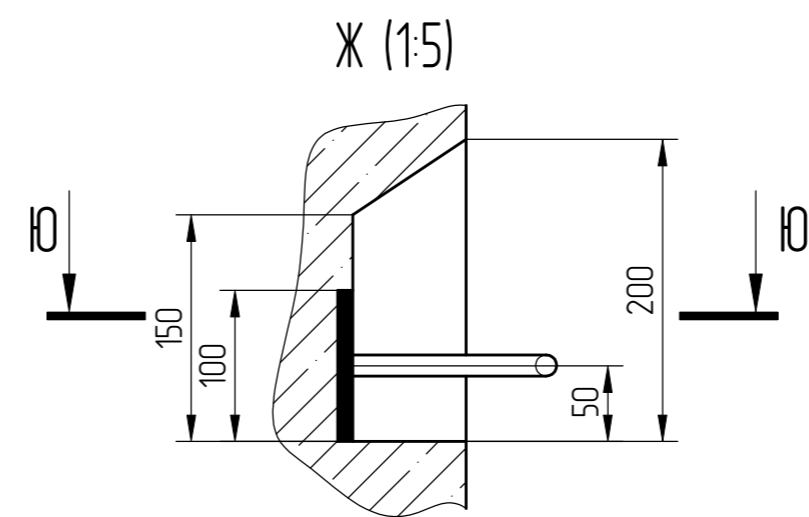
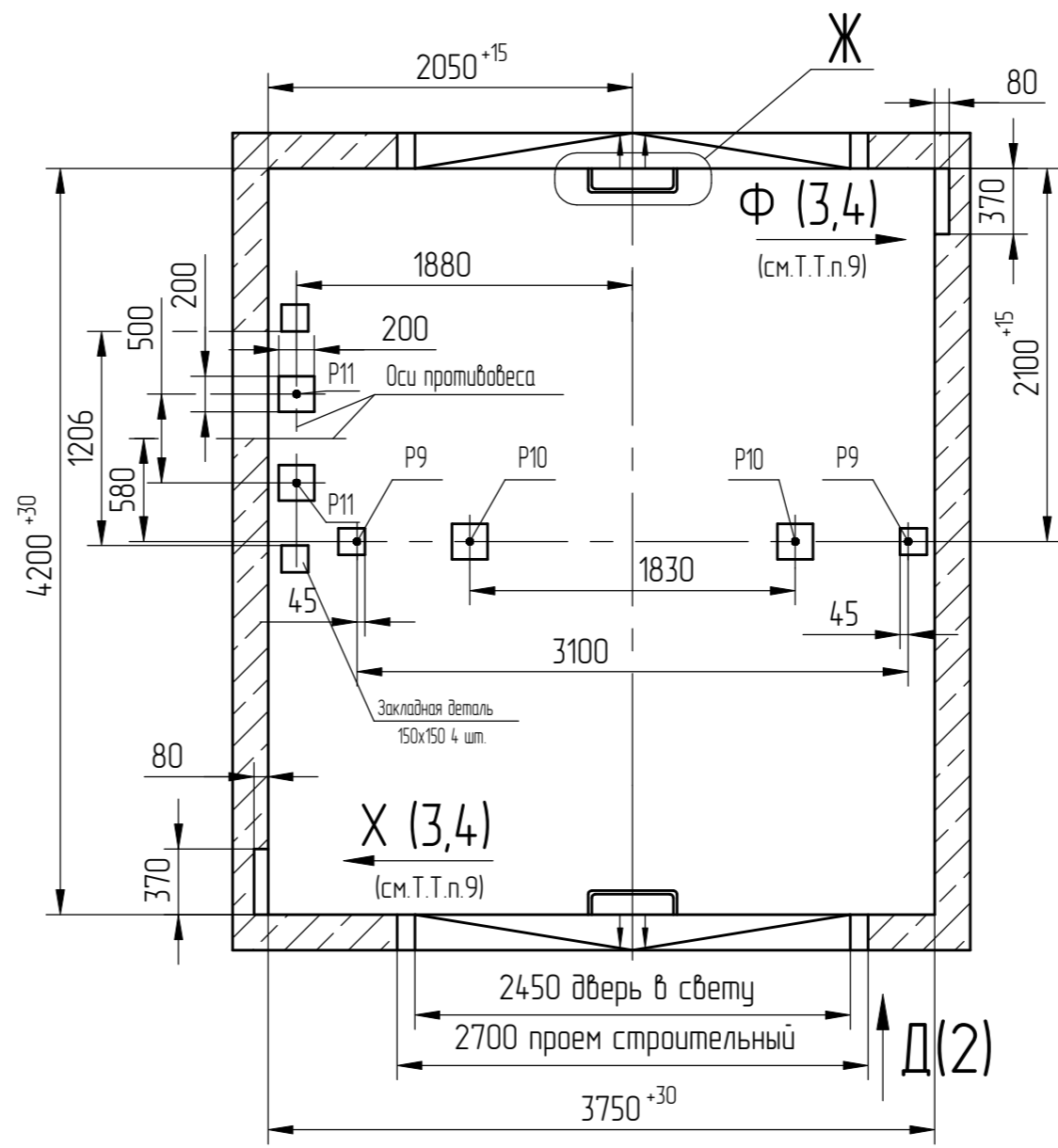
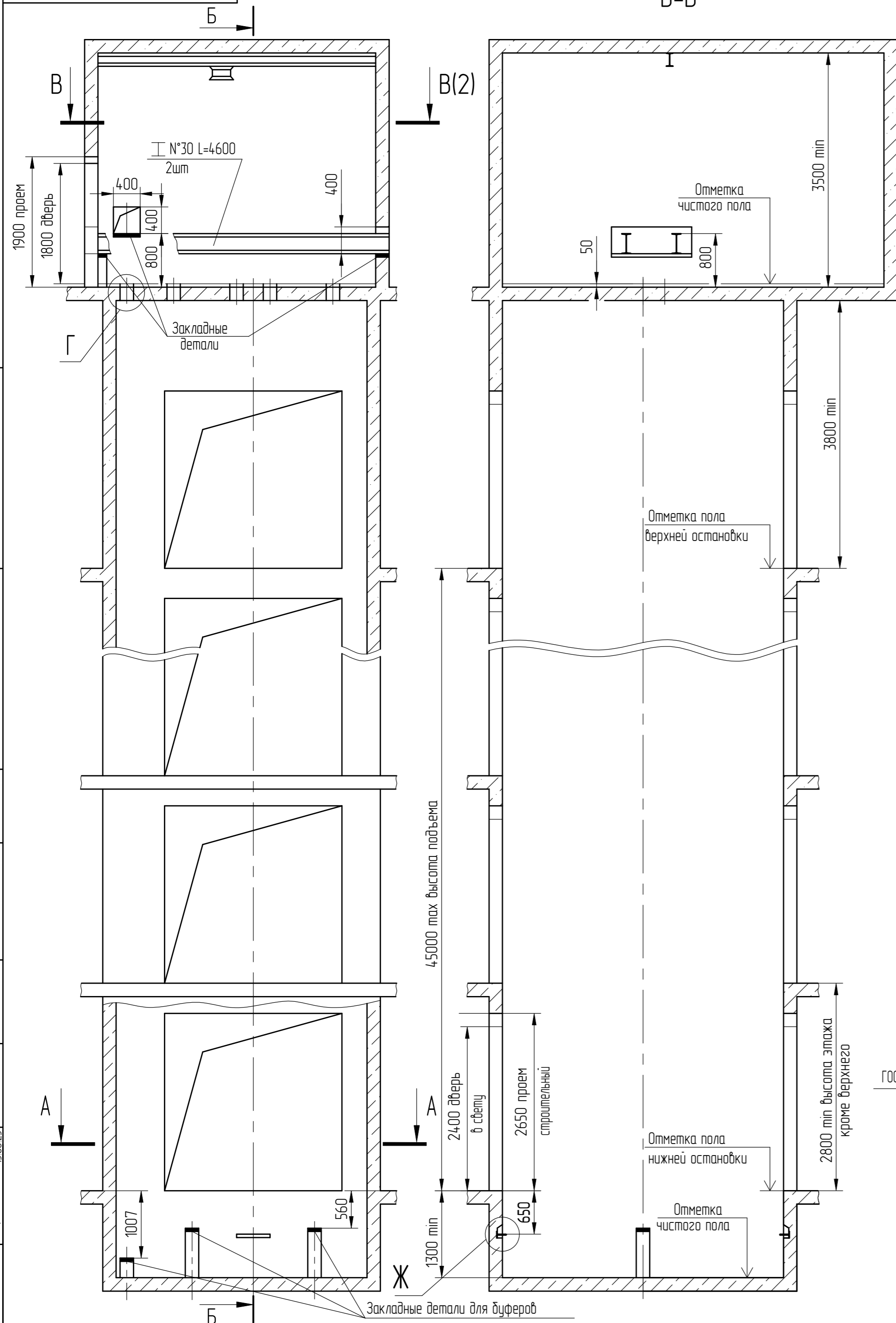


Таблица 1

Таблица нагрузок на строительную часть от лифтовой установки			
Обозначение нагрузки	Величина нагрузки, Н	Схема действия сил	Примечания
P1	93000	На опоры привода см.В-В	Постоянные нагрузки
P2	41600		
P3	65000		
P4	37500		
P5	14000		
P6	9700	 На детали крепления направляющих	Кратковременные нагрузки при посадке кабины на лобовики
P7	4700		
P8	5700	 505max	Кратковременные нагрузки
P5n	250		
P6n	3055	 На детали крепления направляющих противовеса	Кратковременные нагрузки
P9	149200		
P9	149200	На пять направляющих на площадь 150x150	Нагрузки действуют одновременно и аварийно
P10	76800	На буфер кабины на площадь 180x180	
P11	48400	На буфер противовеса на площадь 180x180	
Расчетная временная нагрузка на перекрытие под машинным помещением и крышку люка-800 кг/м ² Все нагрузки указаны с учетом коэффициента динамики			

Таблица 2

Конструкция двери кабины	Исполнение кабины	Внутренние размеры кабин, мм		
		Ширина	Глубина	Высота
Сплошная	непроходная	2900	3700	2400
	проходная		3750	
Решетчатая	непроходная	2900	3950	2400
	проходная		4000	

- Подлебедачные балки заказывать по спецификации строительного чертежа и устанавливать при монтаже оборудования.
- Шахту выполнять для непроходной кабины с выходом на одну сторону или для проходной кабины с выходом на две противоположные стороны (как указано на чертеже), при этом разность отметок остановочных площадок с противоположных сторон шахты допускается равной 0 или не менее 1200 мм.
- Стены шахты, где укреплены двери, должны быть рассчитаны на удары при закрывании дверей (масса створки 85 кг).
- При высоте этажа более 4000 мм предусмотреть дополнительные закладные детали для крепления направляющих (обозначены пунктиром) с шагом l не более 2000 мм, при этом первый шаг закладных деталей каждого этажа должен быть 2000 мм.
- При высоте этажа 5400 мм и более предусмотреть дополнительные отверстия под настилы с учетом того, чтобы расстояние между отверстиями по высоте было не менее 1800 мм и не более 2500 мм.
- Разбивку закладных деталей и отверстий на верхнем этаже производить по типовому этажу. Дополнительные закладные детали для крепления направляющих предусмотреть на расстоянии 3100 мм от отметки пола верхней остановки до низа закладных деталей. Верхние отверстия для установки настилов не выполнять.
- Внутренние размеры кабин в зависимости от конструкции двери кабины и исполнения кабины приведены в таблице 2.
- В случае необходимости применения противовеса с лобовиками (например, при наличии под приямком лифта пространства (помещения), доступного для людей) строительное задание необходимо запросить (согласовать) на ОАО "Мозилевлифтмаш" (возможно изменение размеров шахты, увеличиваются нагрузки на детали крепления направляющих противовеса и пол приямка и т. д.)
- В случае необходимости применения лестницы в приямке.

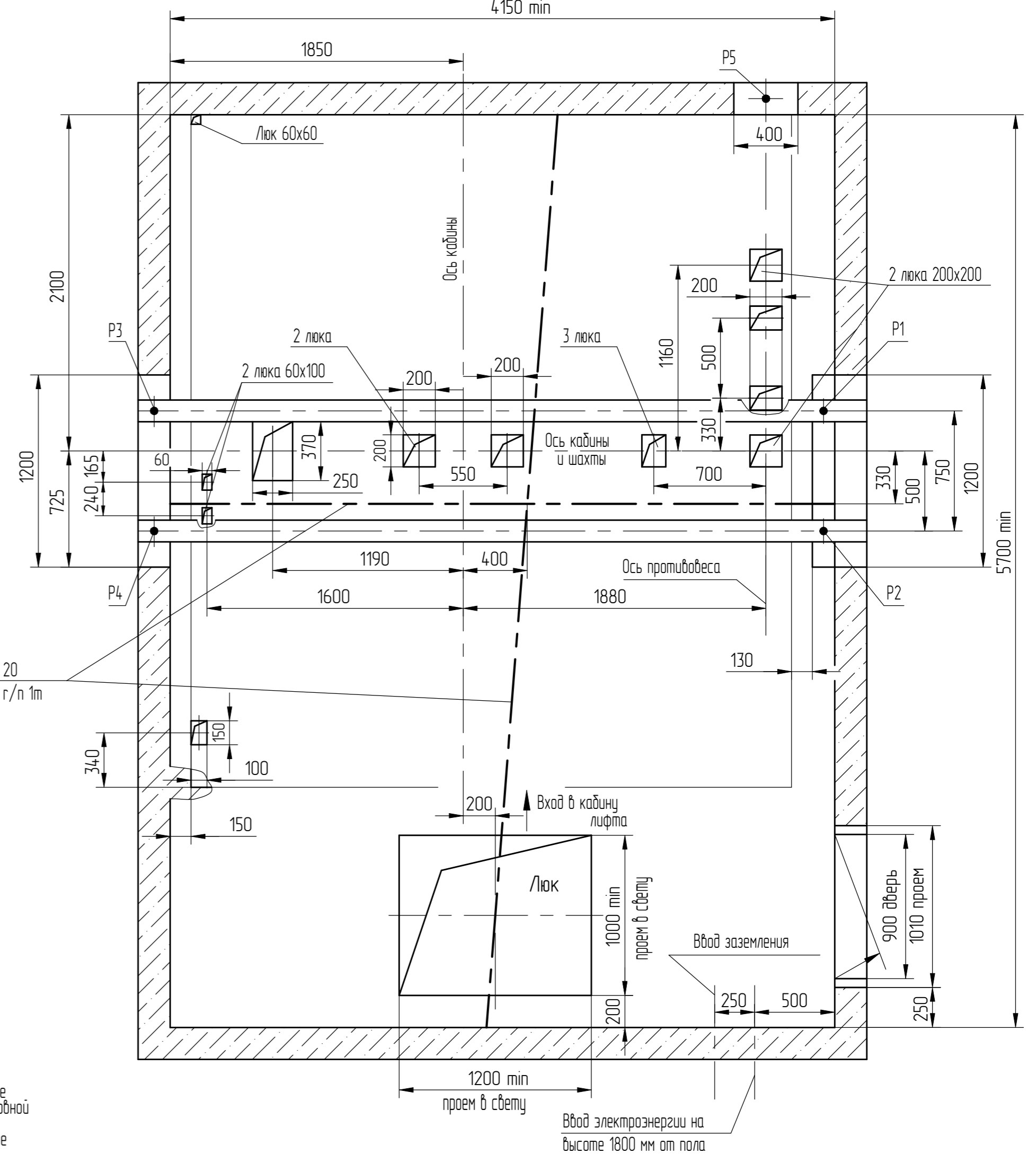
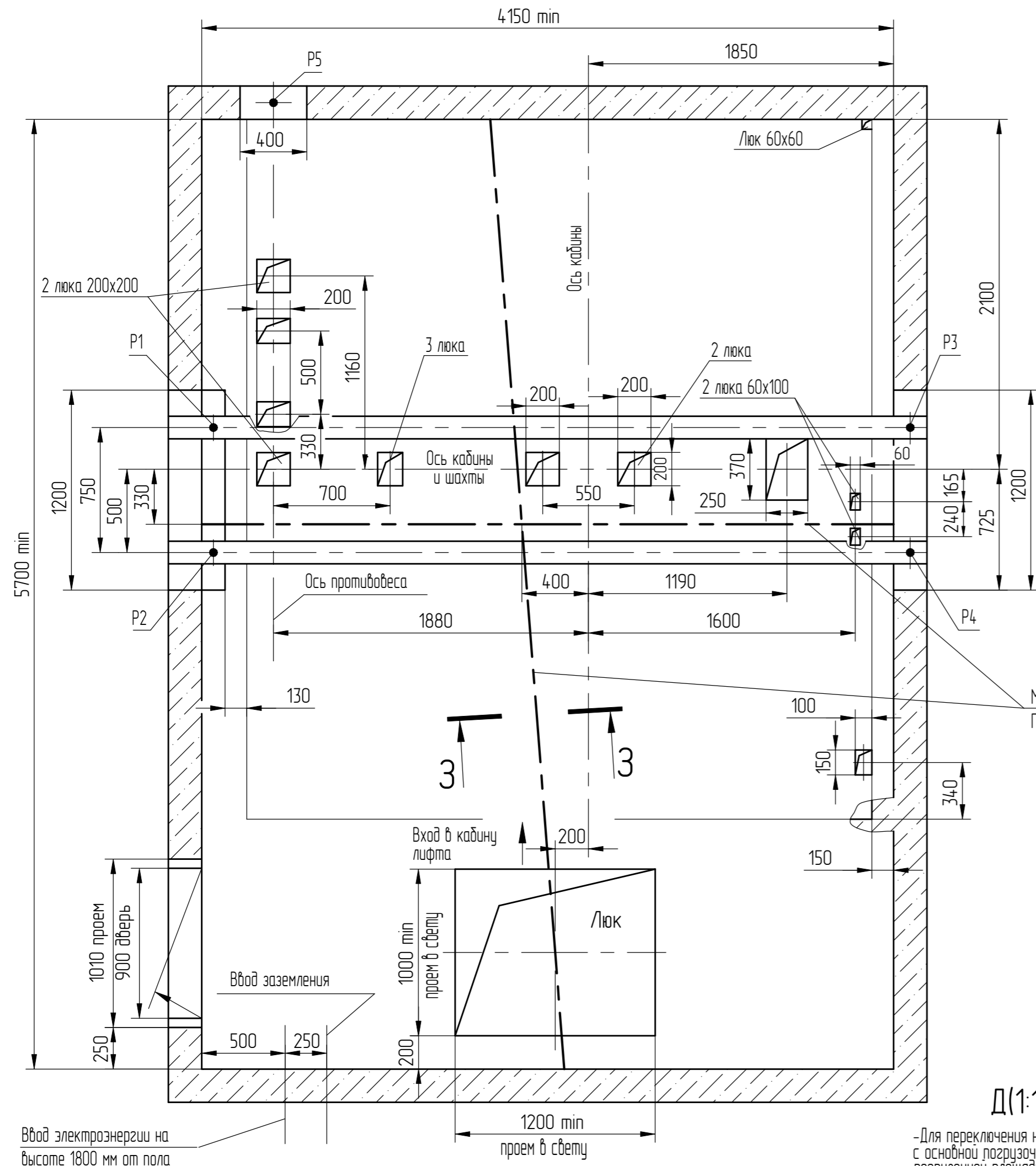
АСГ-6.45-009 М/М			
Изм/Лист	№ док.м.	Подп.	Дата
1	186.012903-2025		
Разраб.	Лобах	(Подп.)	15.08.25
Проб.	Городецкий	(Подп.)	15.08.25
Т. контр.			
Э. метр.			
Н.контр.	Лобах	(Подп.)	15.08.25
Утв.	Городецкий	(Подп.)	15.08.25
Лифт грузовой (грузопассажирский) Q=5000кг, V=0,25м/с Дверь 2450x2400			
Лист	1	Листов	4
ОАО "МОГИЛЕВЛИФТМАШ"			
ОЛ НТЦ			

Перв. примен.
Справ. №

Взам. инв. № Инв. № дубл. Подп. и дата
Черенкова 15.08.25
Инв. № подл. 000084003

В-В (1) Вариант I

В-В (1) Вариант II

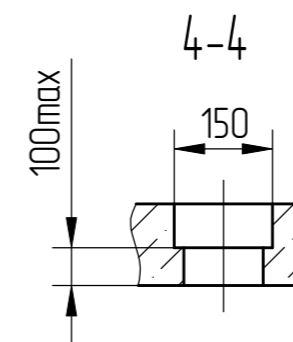
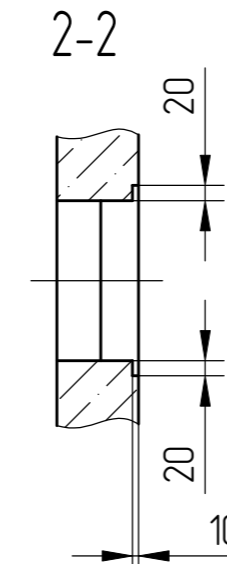
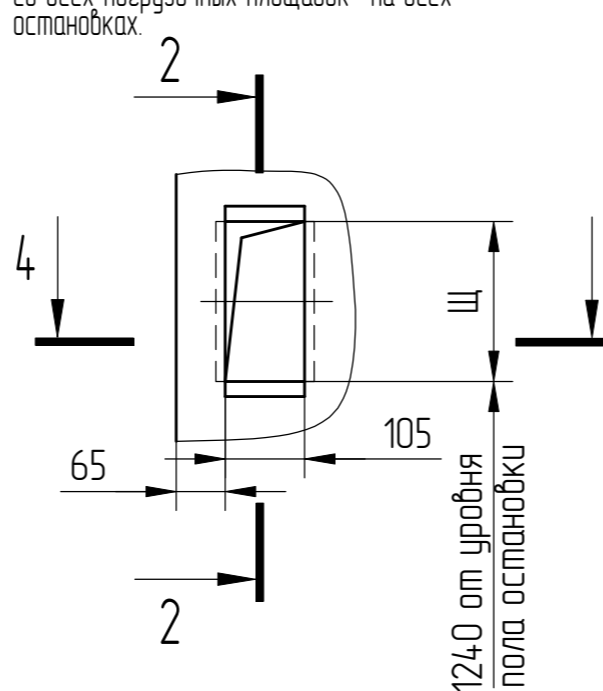
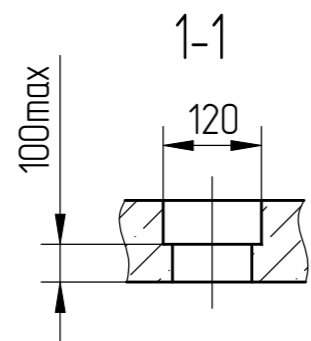
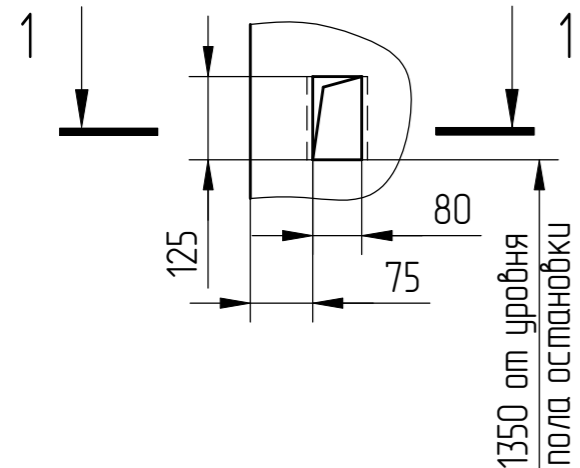


Д(1:10)(1)

-Для переключения на наружное управление с основной погрузочной площадки - на основной погрузочной площадке.
 -Для переключения на наружное управление со всех погрузочных площадок - на всех остановках.

Д(1:10)(1)

-Для внутреннего управления - у каждой погрузочной площадки.
 -Для переключения на наружное управление с основной погрузочной площадки - на всех погрузочных площадках кроме основной.



3-3

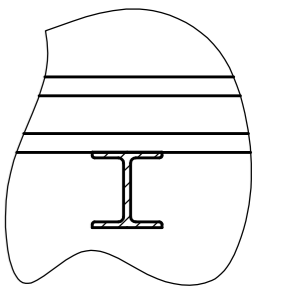


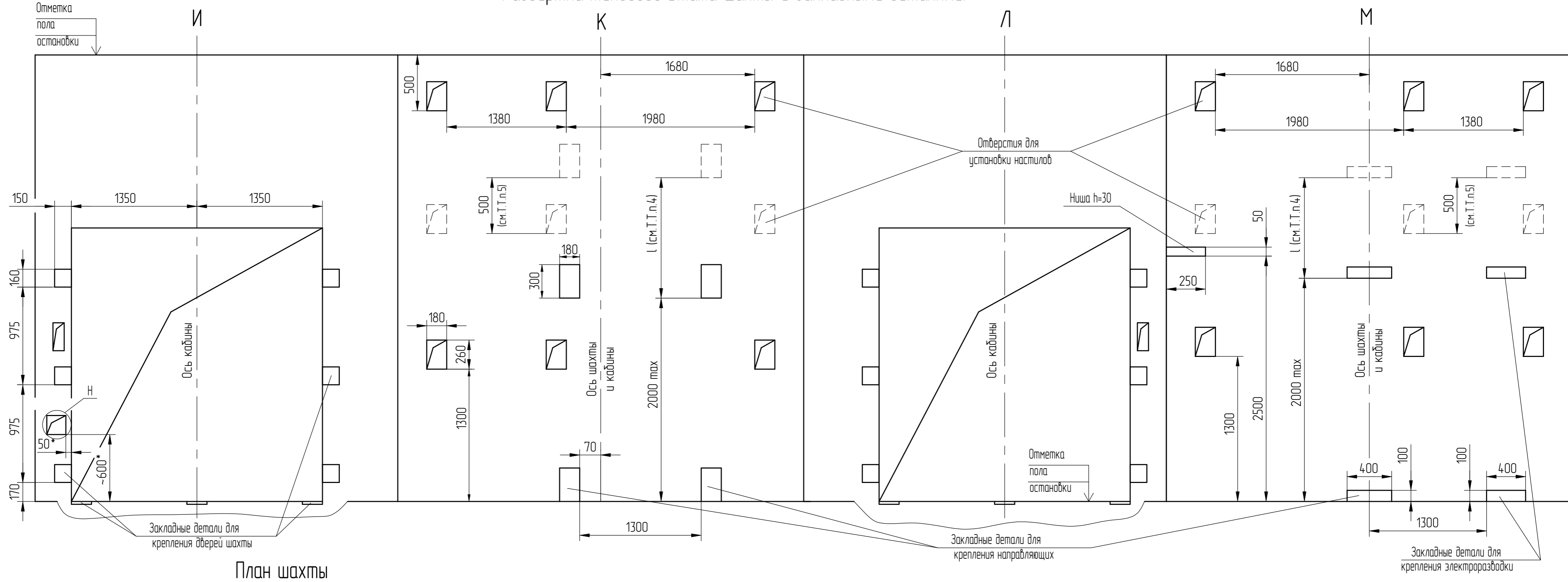
Таблица 3

Оста-новки	2	3,4	5,6	7,8	9,10	11,12	13,14
Щ	212	260	298	366	434	502	570

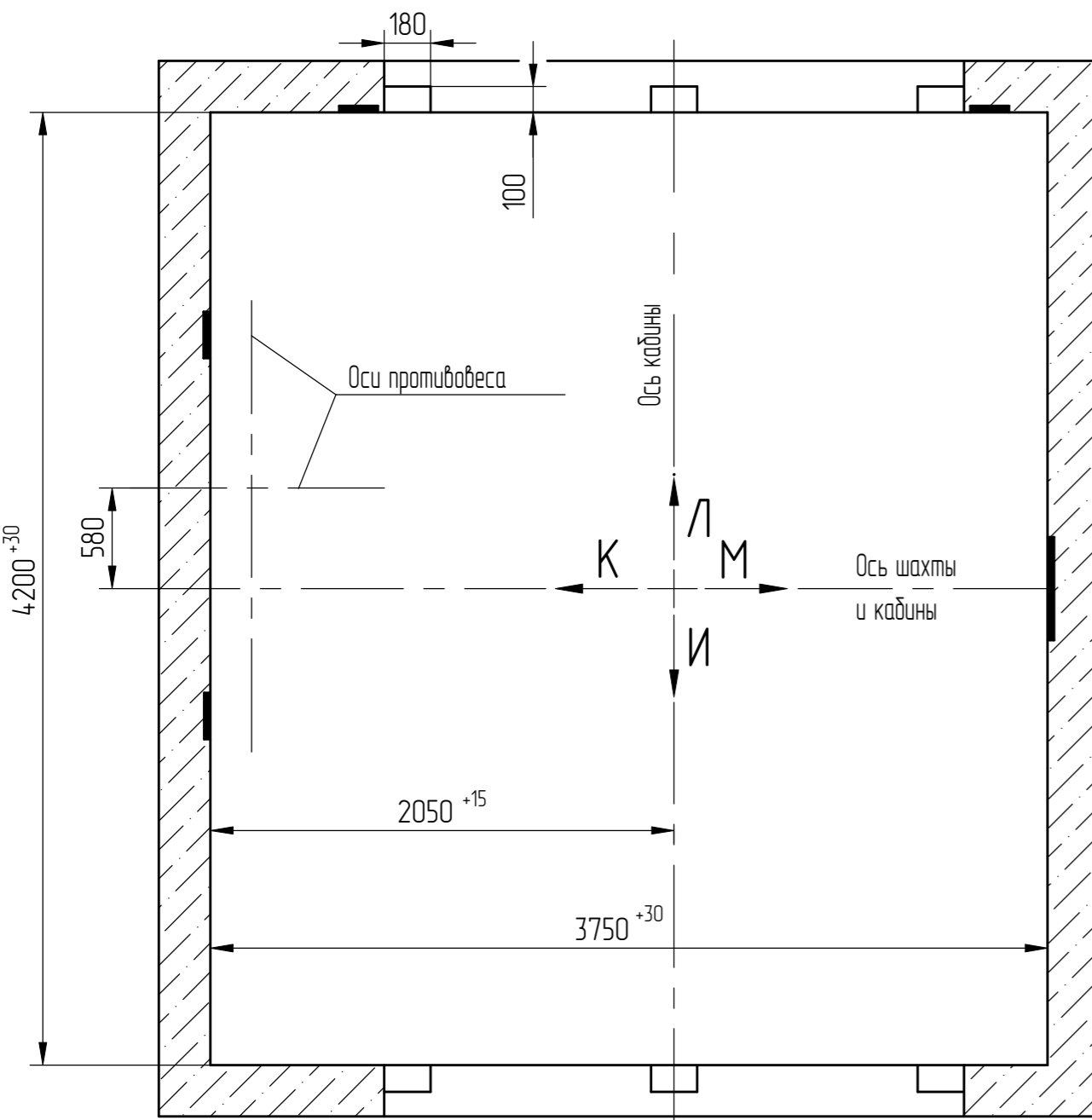
Изм/Лист	186.012903-2025	Подп.	Дата
Список цехов-расцехов нет.			

Перв. примен.
 Справ. №
 Подп. и дата
 Инв. № дубл.
 Инв. № дубл.
 Инв. № дубл.
 Инв. № дубл.
 Инв. № дубл.
 Инв. № дубл.

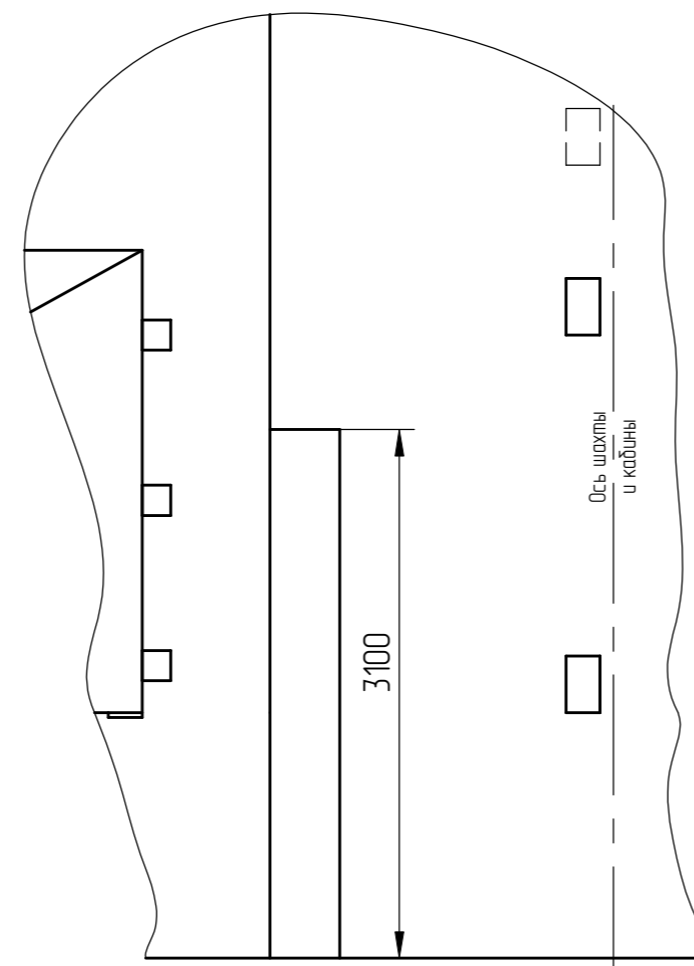
Развертка типового этажа шахты с закладными деталями.



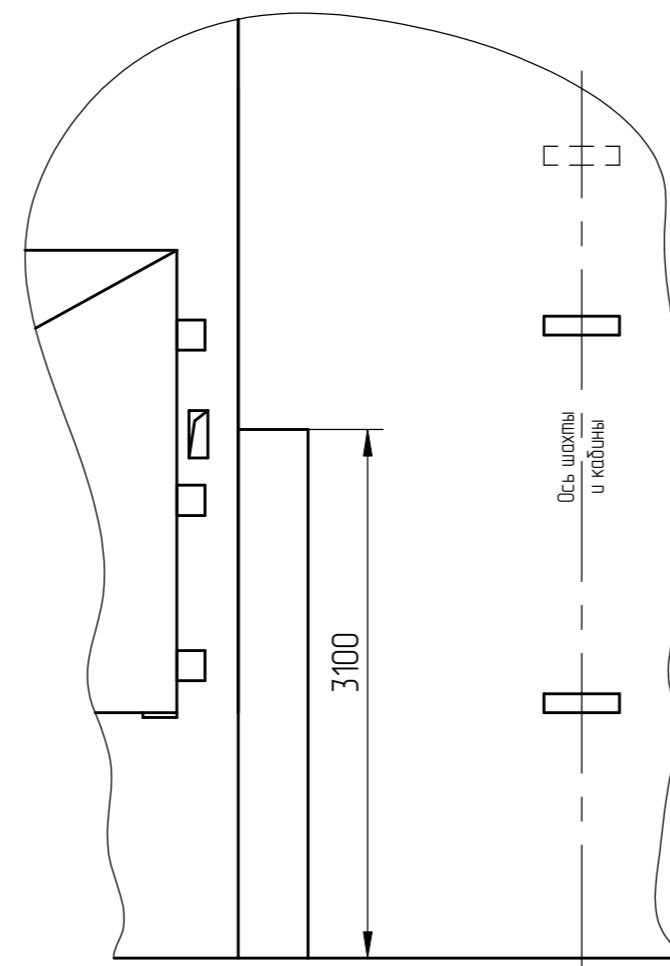
План шахты



X(1:40)(1)



Ф(1:40)(1)



Н

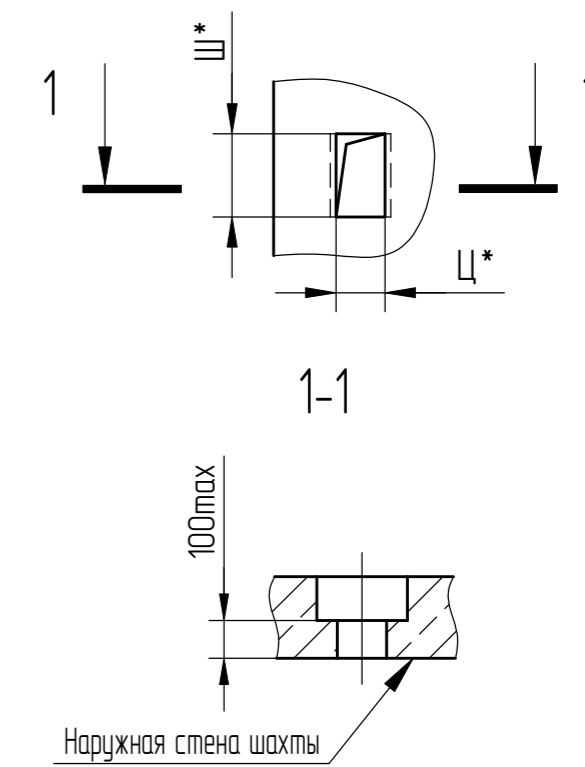


Таблица 4

Ц*	170	только на основной погрузочной площадке при внутреннем управлении
	80	только на основной погрузочной площадке, при внутреннем управлении с переключением на наружную (Вариант)
Ш*	170	только на основной погрузочной площадке при внутреннем управлении
	125	только на основной погрузочной площадке, при внутреннем управлении с переключением на наружную (Вариант)

1	186.012903-2025		
Изм/Лист	№ докум.	Подп.	Дата

Перв. примен.

Справ. №

Инд.№ подл. 000084003

Взам. инв. №

Инд.№ дубл.

Подп. и дата Черенкова 15.08.25

