

Таблица 1
Таблица нагрузок на строительную часть от лифтовой установки

Обознач. нагрузки	Величина нагрузки, Н	Схема действия сил	Примечания
P1	63000	На опоры привода см. В-В	Постоянные нагрузки
P2	38800		
P3	20000		
P4	21500		
P5	5000	 На детали крепления направляющих	Кратковременные нагрузки при посадке кабины на лобтели
P6	5100		
P7	3500	 505max	Кратковременные нагрузки
P5п	155		
P6п	1910	На детали крепления направляющих противовеса	Кратковременные нагрузки
P8	105000	На пять направляющих на площадь 150x100	
P9	67000	На дuffer кабины на площадь 250x400	Нагрузки действующие одновременно и аварийно
P10	72800	На дuffer противовеса на площадь 200x350	

Расчетная временная нагрузка на перекрытие под машинным помещением и крышку люка - 800 кг/м²
Все нагрузки указаны с учетом коэффициента динамики

1. Подлебедочные балки заказывать по спецификации строительного чертежа и устанавливать при монтаже оборудования.
2. Шахту выполнять для непроходной кабины с выходом на одну сторону или для проходной кабины с выходом на две противоположные стороны (как указано на чертеже), при этом разность отметок остановочных площадок с противоположных сторон шахты допускается равной 0 или не менее 1200 мм.
3. Стены шахты, где укреплены двери, должны быть рассчитаны на удары при закрытии дверей (масса створки 70 кг).
4. При высоте этажа более 4000 мм предусмотреть дополнительные закладные детали для крепления направляющих (обозначены пунктиром) с шагом l не более 2000 мм, при этом первый шаг закладных деталей каждого этажа должен быть 2000 мм.
5. При высоте этажа 5400 мм и более предусмотреть дополнительные отверстия под настилы с учетом того, чтобы расстояние между отверстиями по высоте было не менее 1800 мм и не более 2500 мм.
6. Разбивку закладных деталей и отверстий на верхнем этаже производить по типовому этажу. Дополнительные закладные детали для крепления направляющих предусмотреть на расстоянии 3100 мм от отметки пола верхней остановки до низа закладных деталей. Верхние отверстия для установки настилов не выполнять.
7. Внутренние размеры кабин в зависимости от конструкции двери кабины и исполнения кабины приведены в таблице 2.
8. В случае необходимости применения противовеса с лителями (например, при наличии под прямым лифта пространства (помещения), доступного для людей) строительное задание необходимо запросить (согласовать) на ОАО "Могилевлифтмаш" (возможно изменение размеров шахты, увеличиваются нагрузки на детали крепления направляющих противовеса и пол прямка и т. д.)
9. В случае необходимости применения лестницы в прямке.

Таблица 2

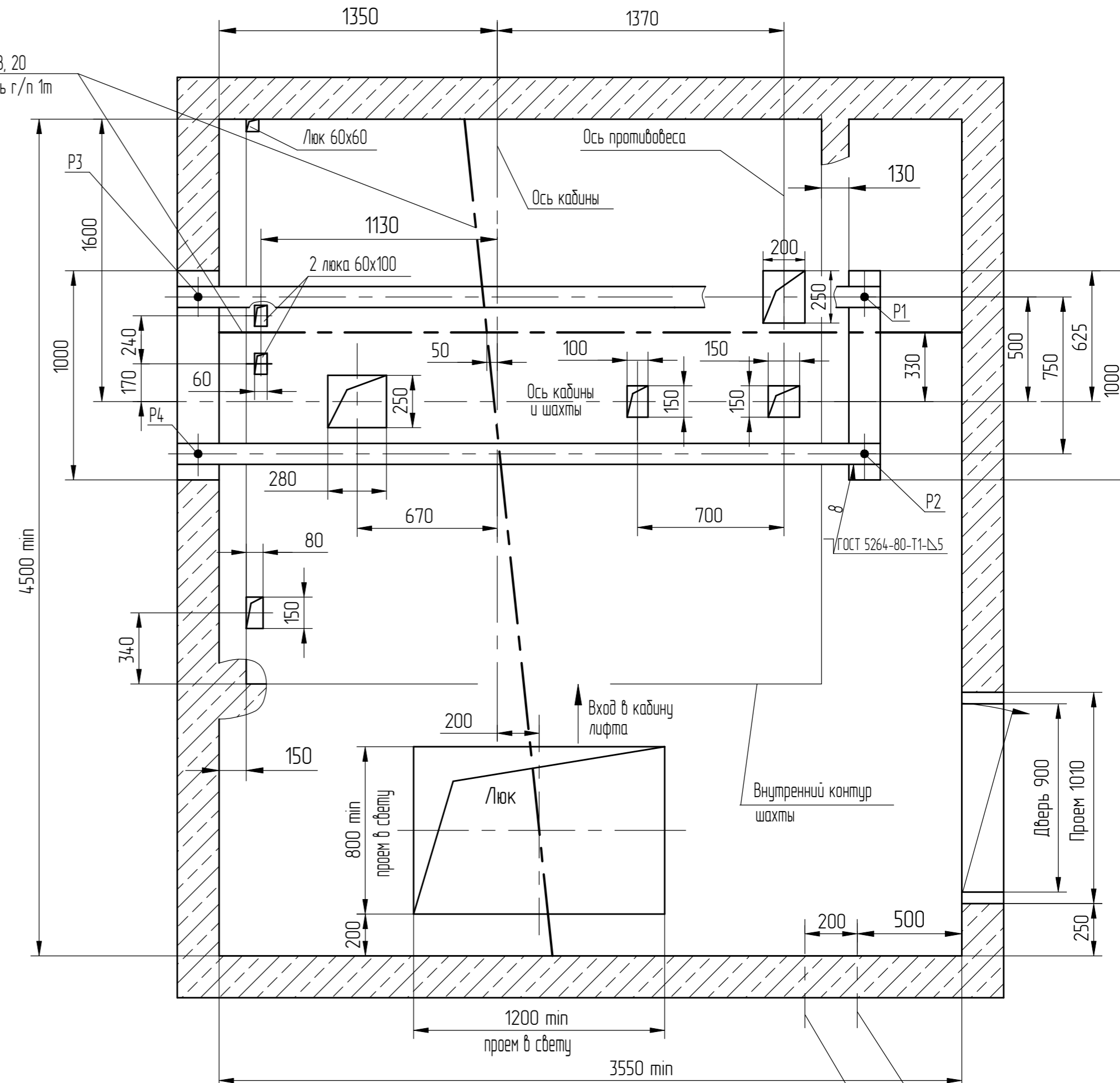
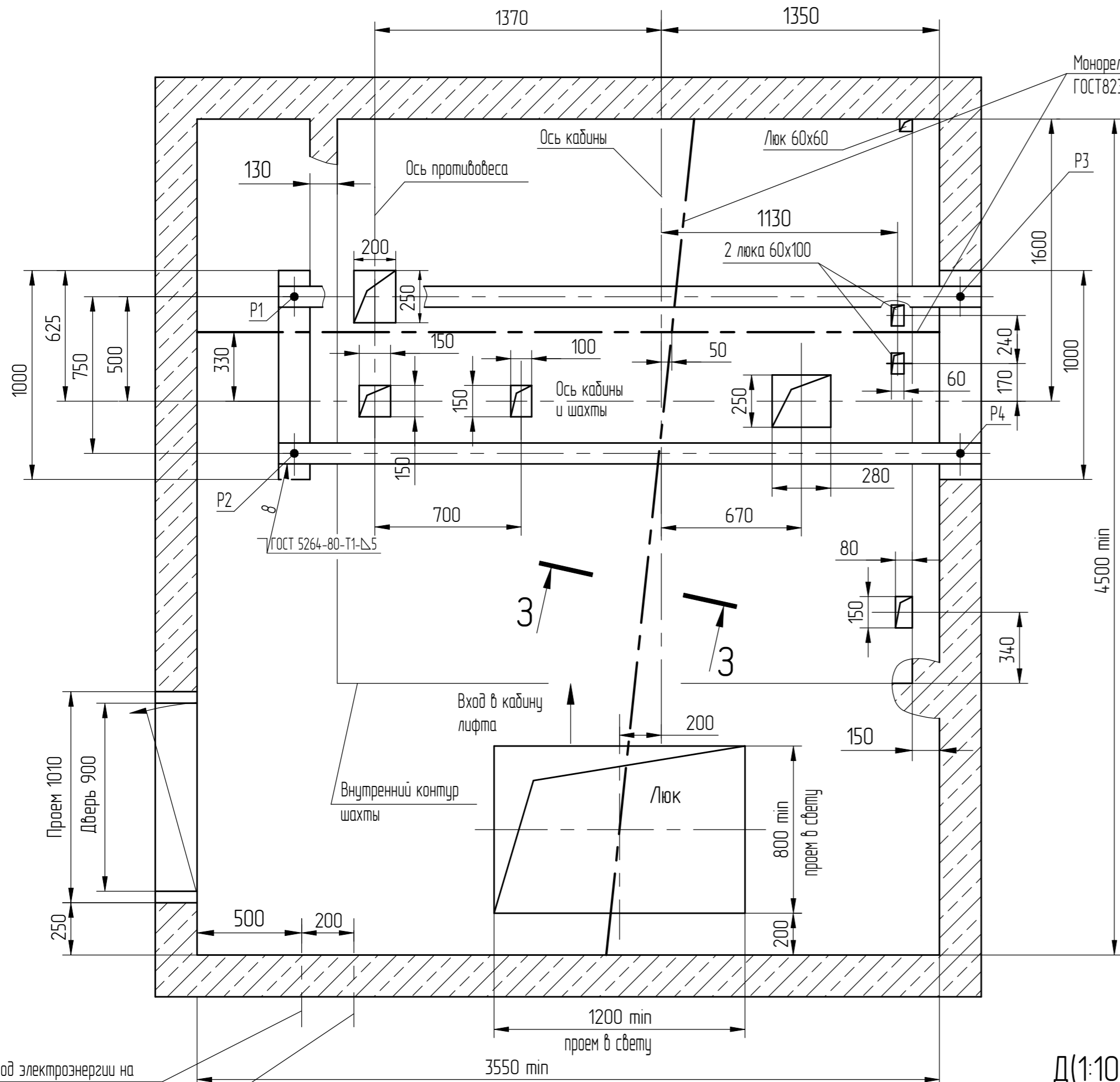
Конструкция двери кабины	Исполнение кабины	Внутренние размеры кабин, мм		
		Ширина	Глубина	Высота
Сплошная	непроходная	1900	2860	2200
	проходная	1900	2820	
Решетчатая	непроходная	1900	2950	2200
	проходная	1900	3000	

АСГ-6.45-006 М/М				Лифт	Масса	Масштаб
Изм.	Лист	№ док. 186.010273-2024	Дата	Лифт грузовой (грузопассажирский) Q=2000кг, V=0,5м/с Дверь 1650x2200	1	4
Разраб.	Подп.	Лобах	20.01.25			
Проб.	Подп.		20.01.25	ГВБ2005Р	1	4
Т. контр.						
Э. метр.				ОАО "МОГИЛЕВЛИФТМАШ"	1	4
Н. контр.	Полторацкий	Подп.	20.01.25			
Утв.	Полторацкий	Подп.	20.01.25	ОЛ НТЦ		

Перв. примен.
Справ. №
Взам. инв. №
Инв. № дубл.
Подп. и дата
Черенкова 20.01.25
Инв. № подл.
000083983

В-В (1) Вариант 1

В-В (1) Вариант 2

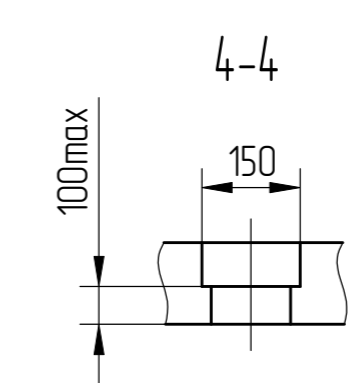
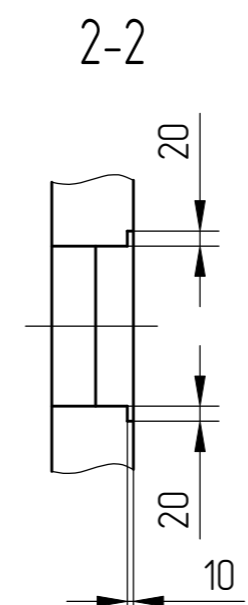
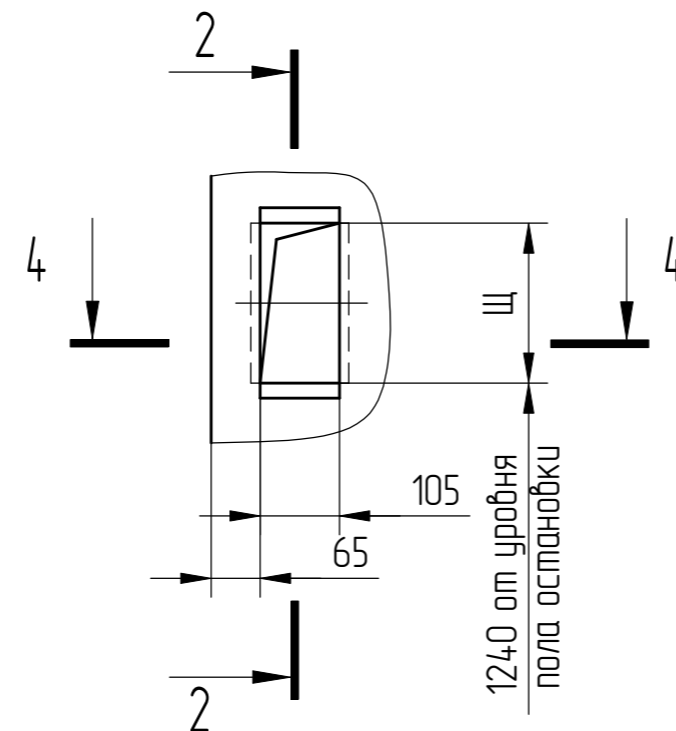
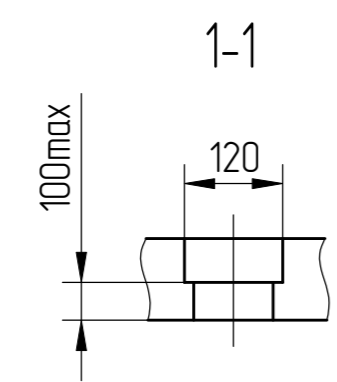
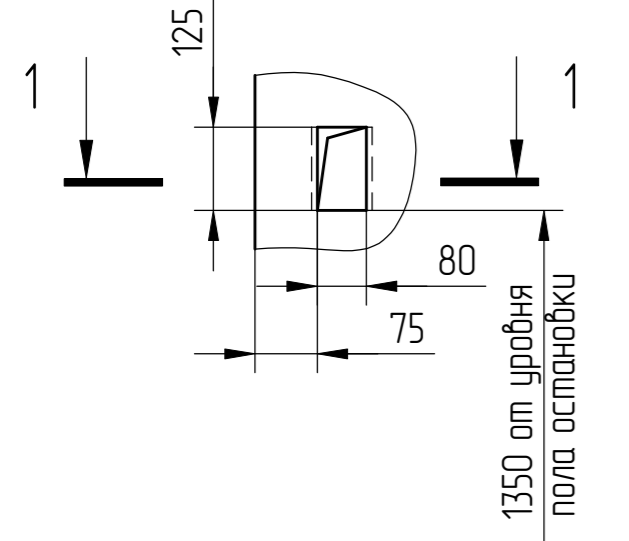


Д(1:10)(1)

-Для переключения на наружное управление с основной погрузочной площадки - на основной погрузочной площадке.
-Для переключения на наружное управление со всех погрузочных площадок - на всех останках.

Д(1:10)(1)

-Для внутреннего управления - у каждой погрузочной площадки.
-Для переключения на наружное управление с основной погрузочной площадки - на всех погрузочных площадках кроме основной.



3-3

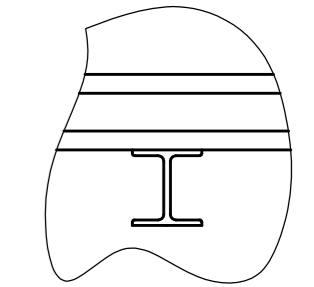


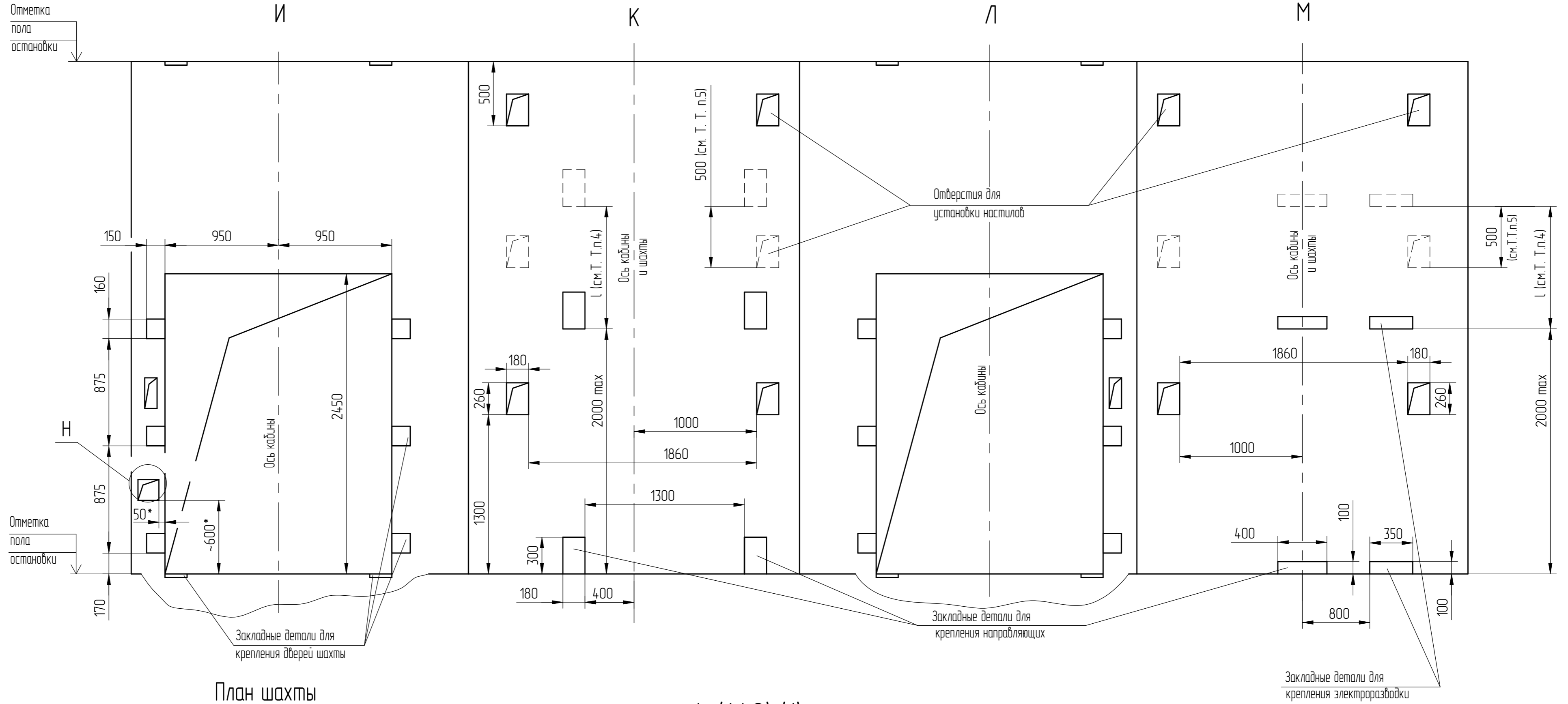
Таблица 3

Оста-новки	2	3;4	5;6	7;8	9;10	11;12	13;14
Щ	212	260	298	366	434	502	570

Изм/Лист	186.010273-2024	Подп.	Дата
Список цехов-расцехов нет.			

Перв. примен.
Справ. №
Инв.№ подл. 000083983
Взам. инв. №
Инв.№ дубл.
Подп. и дата (подп.) Черенкова 20.01.25

Развертка типового этажа шахты с закладными деталями.



Справ. № Перв. примен.

Инв.№ подл. 000083983
 Подл. и дата (подп.) Черенкова 20.01.25
 Взам. инв. № Инв.№ дубл.
 Подл. и дата

Таблица 4

Ц*	170	только на основной погрузочной площадке при внутреннем управлении
	80	только на основной погрузочной площадке, при внутреннем управлении с переключением на наружную (Вариант)
Ш*	170	только на основной погрузочной площадке при внутреннем управлении
	125	только на основной погрузочной площадке, при внутреннем управлении с переключением на наружную (Вариант)

