

W/W 700-709-JDV

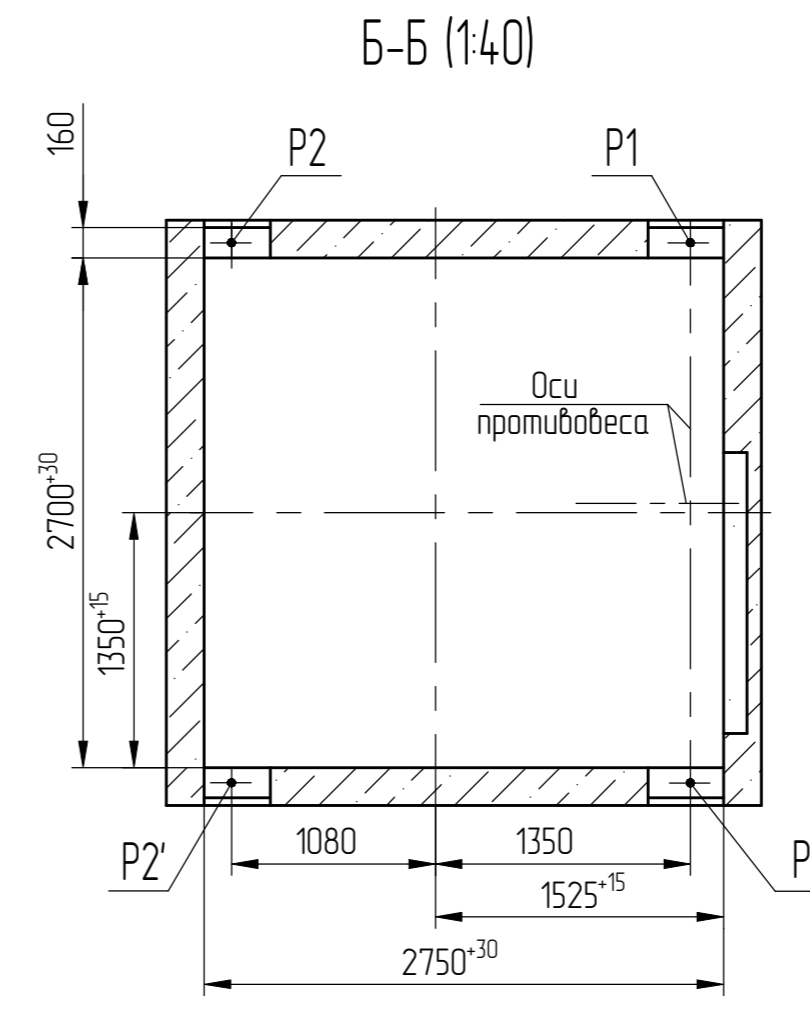
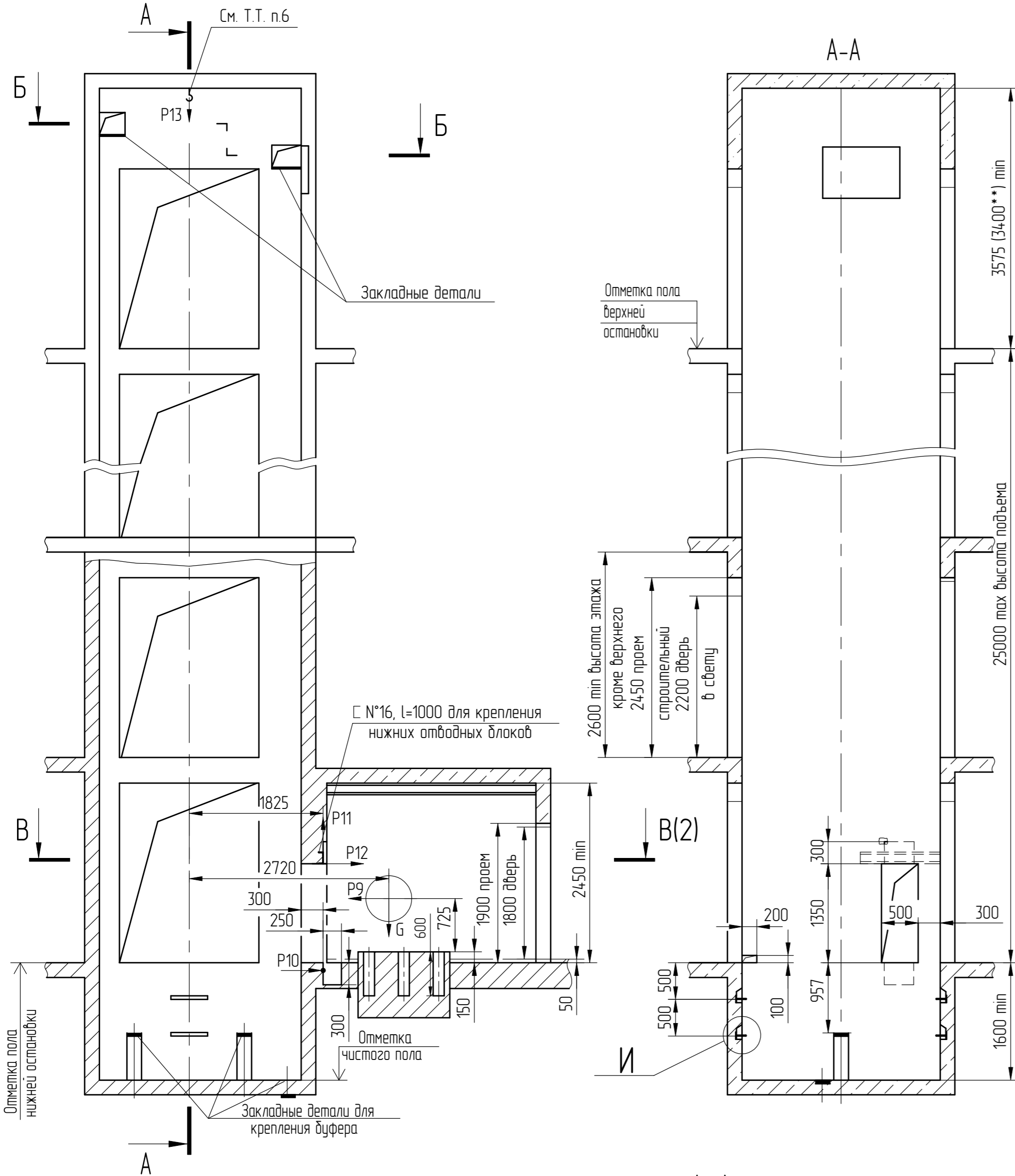


Таблица 1
Таблица нагрузок на строительную часть от лифтовой установки

| Обознач. нагрузки | Величина нагрузки, Н | Схема действия сил | Примечания |
|-------------------|----------------------|--------------------|--|
| P1 | 63000 | | Нагрузки на опоры балок верхних блоков |
| P1' | 82000 | | |
| P2 | 23000 | | Нагрузки на опоры балок подвески |
| P2' | 12000 | | |
| P3 | 6000 | | Нагрузки на детали крепления направляющих при посадке кабины на лобовики |
| P4 | 4500 | | |
| P5 | 3500 | | |
| P5n | 154 | | На детали крепления направляющих противовеса |
| P6n | 1910 | | Кратковременные нагрузки |
| P6* | 120000 | | На плиту направляющих на площадь 100x150 |
| P7* | 65700 | | На бугер кабины на площадь 250x400 |
| P8* | 68600 | | На бугер противовеса на площадь 350x200 |
| P9 | 40000 | | Усилие сдвигающее лебедку |
| P10 | 12000 | | |
| P11 | 79000 | | Нагрузки на опоры балок нижних блоков |
| P12 | 34000 | | |
| P13 | 49000 | | На закладную деталь с петлей |
| G | 15500 | | Вес лебедки |

Расчетная временная нагрузка на пол машинного помещения -800 кг/м²
 *) Нагрузки действуют одновременно и аварийно
 Все нагрузки указаны с учетом коэффициента динамики

- Высота фундаментной плиты под лебедку и, соответственно, размер углубления под нее определяется проектной строительной организацией, исходя из указанных нагрузок и габаритов фундамента в плане.
- Шахту выполнять для непроходной кабины с выходом на одну сторону или для проходной кабины с выходом на две противоположные стороны (как указано на чертеже), при этом разность отметок остановочных площадок с противоположных сторон шахты допускается равной 0 или не менее 1200 мм.
- Стены шахты, где укреплены двери, должны быть рассчитаны на удары при закрытии дверей (масса створки 70 кг).
- При высоте этажа более 4000 мм предусмотреть дополнительные закладные детали для крепления направляющих (обозначены пунктиром) с шагом l не более 2000 мм, при этом первый шаг закладных деталей каждого этажа должен быть 2000 мм.
- При высоте этажа 5400 мм и более предусмотреть дополнительные отверстия под настилы с учетом того, чтобы расстояние между отверстиями по высоте было не менее 1800 мм и не более 2500 мм.
- В перекрытии над шахтой предусмотреть закладную деталь с петлей для монтажных блоков, используемых при подъеме оборудования.
- Внутренние размеры кабин в зависимости от конструкции двери кабины и исполнения кабины приведены в таблице 2.
- Размеры указанные в скобках и обозначенные знаком ** приведены для кабин с решетчатыми дверями кабины (для стран Таможенного союза).
- В случае необходимости применения противовеса с лобовиками (например, при наличии под прямым углом лифта пространства (помещения), доступного для людей, строительное задание необходимо запросить (согласовать) на ОАО "Могилевлифтмаш" (возможно изменение размеров шахты, увеличиваются нагрузки на детали крепления направляющих противовеса и пол пряжка и т.д.).
- В случае необходимости применения лестницы в прямике.

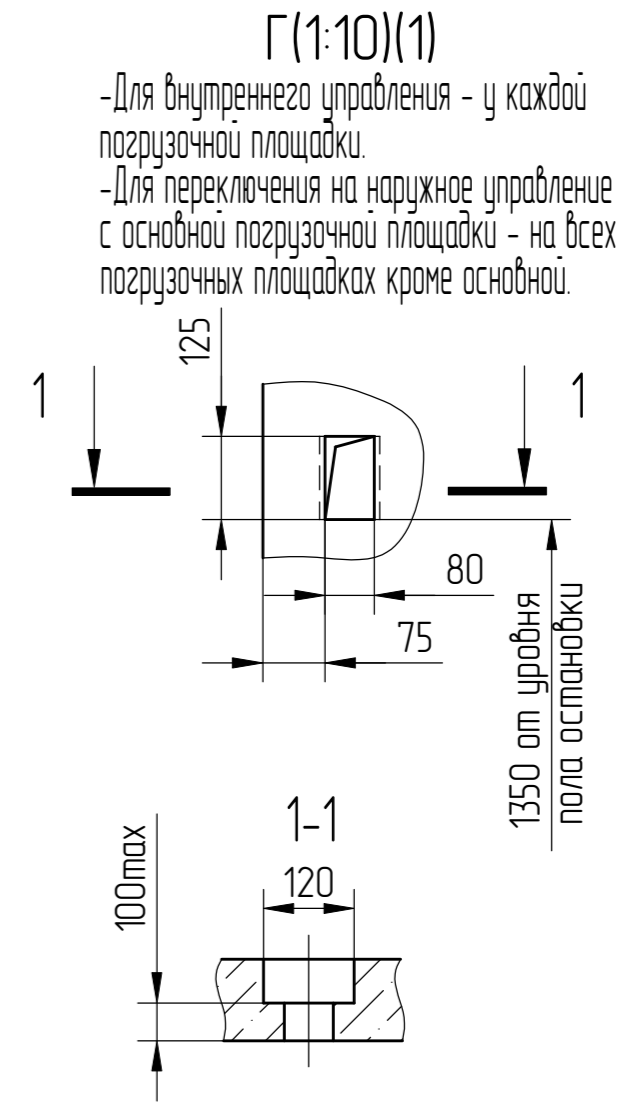
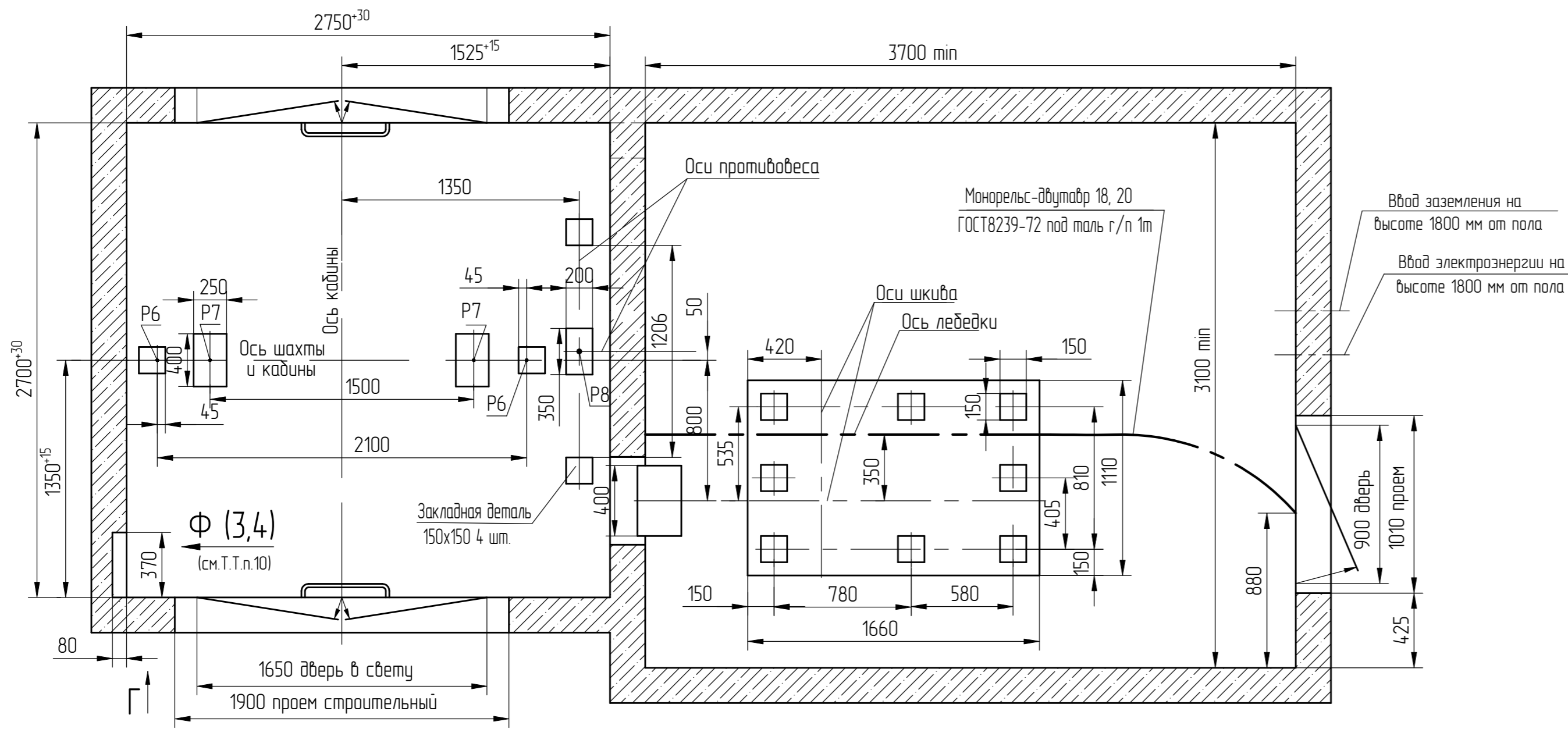
Перв. примен.
Спроб. №
Взам. инв. №
Инв. № дубл.
Подп. и дата
Черенкова
000083923
Инв. № подл.
000083923
Подп. и дата (попр.)
30.12.25

Таблица 2

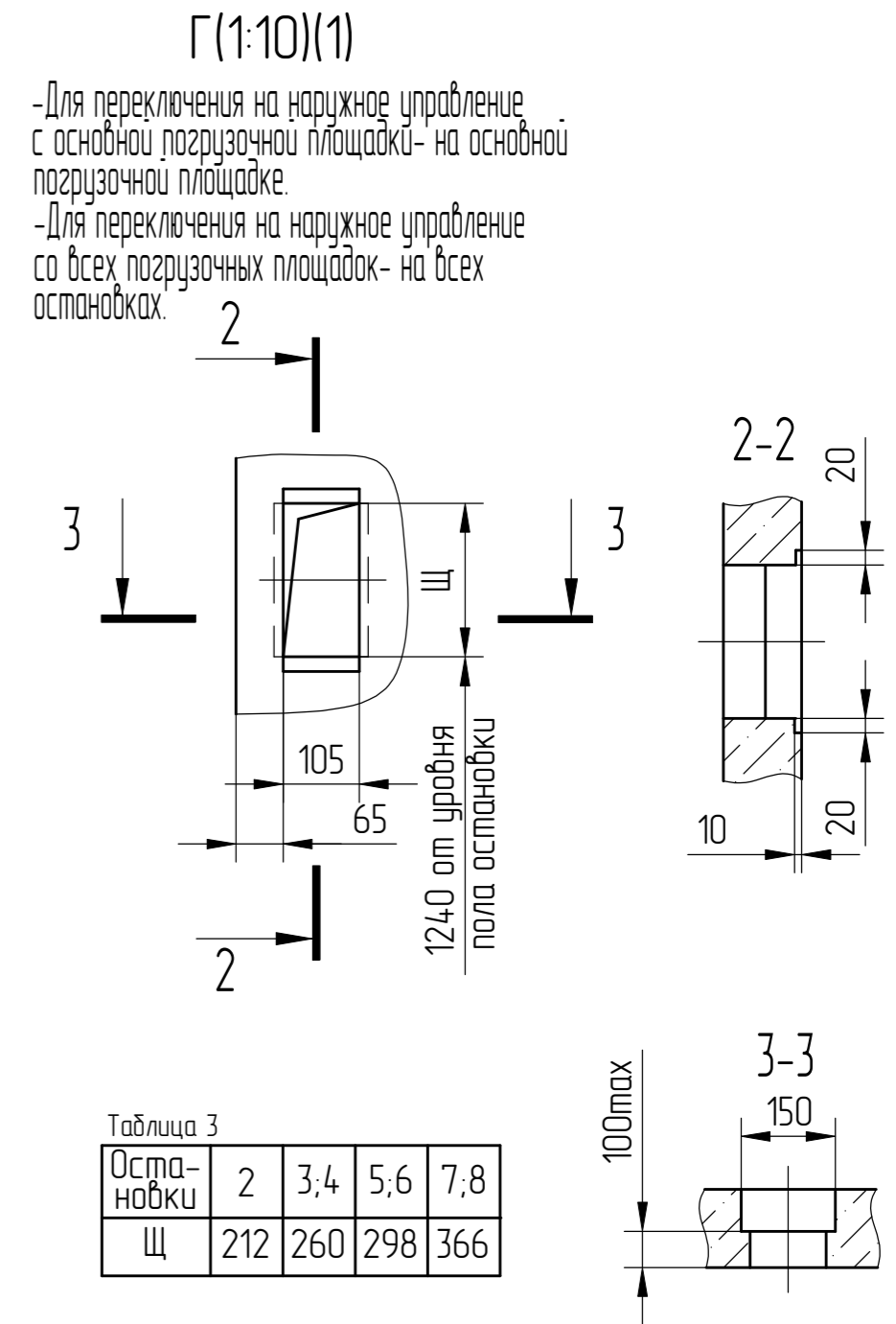
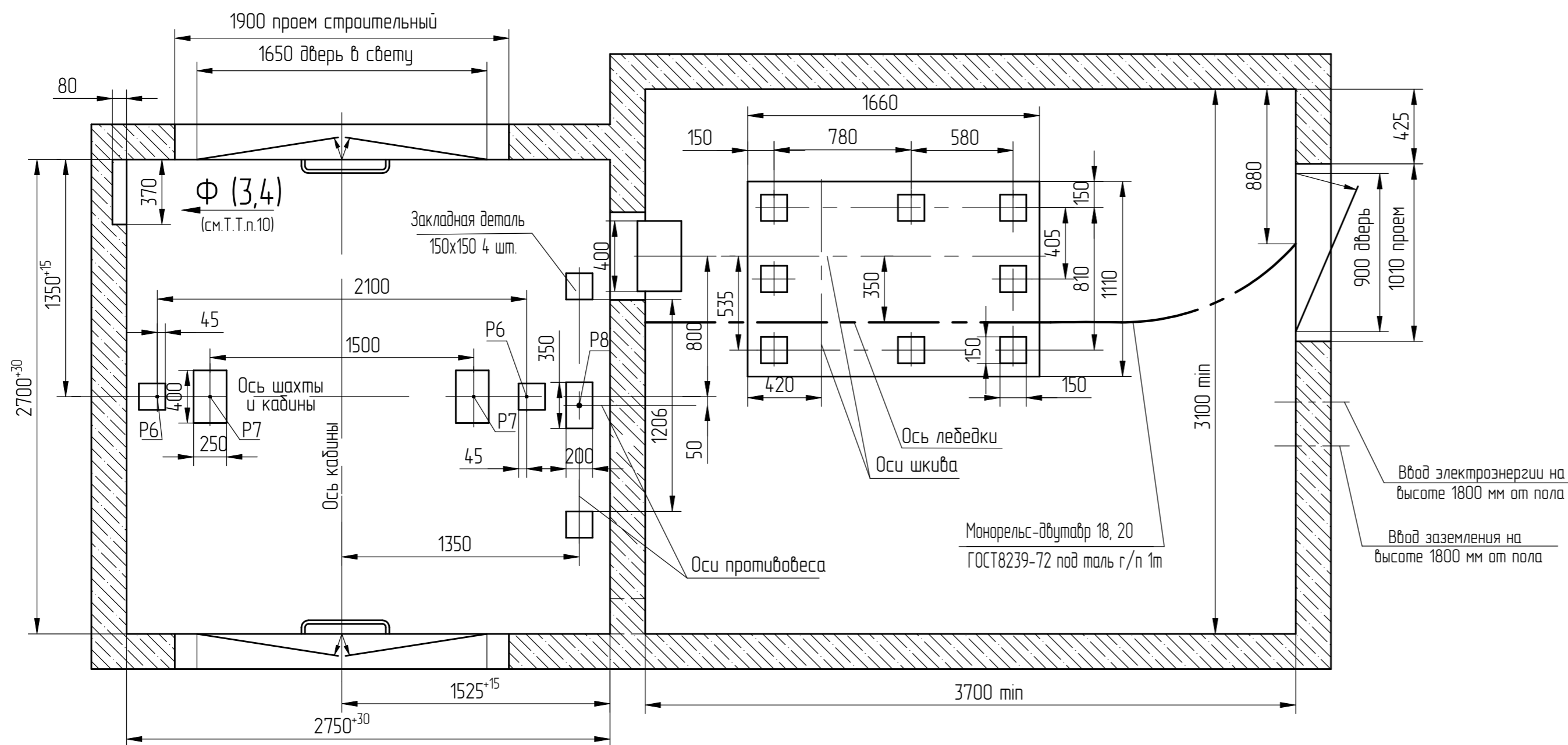
| Конструкция двери кабины | Исполнение кабины | Внутренние размеры кабин, мм | | |
|--------------------------|-------------------|------------------------------|---------|--------|
| | | Ширина | Глубина | Высота |
| Сплошная | непроходная | 1900 | 2360 | 2200 |
| | проходная | 1900 | 2320 | |
| Решетчатая | непроходная | 1900 | 2450 | 2200 |
| | проходная | 1900 | 2500 | |

| АСГ-6.07-004 М/М | | | | Лифт | Масса | Масштаб |
|------------------|-----------------|--------|----------|--|-------|---------|
| 1 | 186.013733-2025 | Подп. | Дата | Лифт грузовой (грузопассажирский) Q=2000кг, V=0,5м/с Дверь 1650x2200 | 150 | 4 |
| Изм/Лист | № док.м. | Лобах | 30.12.25 | | | |
| Разраб. | Лобах | (Подп) | 30.12.25 | Лист 1 / Листов 4 | | |
| Проб. | Городецкий | (Подп) | 30.12.25 | ОАО "МОГИЛЕВЛИФТМАШ" | | |
| Т. контр. | | | | ОЛ НТЦ | | |
| Э. метр. | | | | ГНБ2015Р | | |
| Н.контр. | Лобах | (Подп) | 30.12.25 | Список цехов-расцеховок нет. | | |
| Утв. | Городецкий | (Подп) | 30.12.25 | Копирал | | |

План шахты и машинного помещения
В-В (1:25) (1) Вариант 1



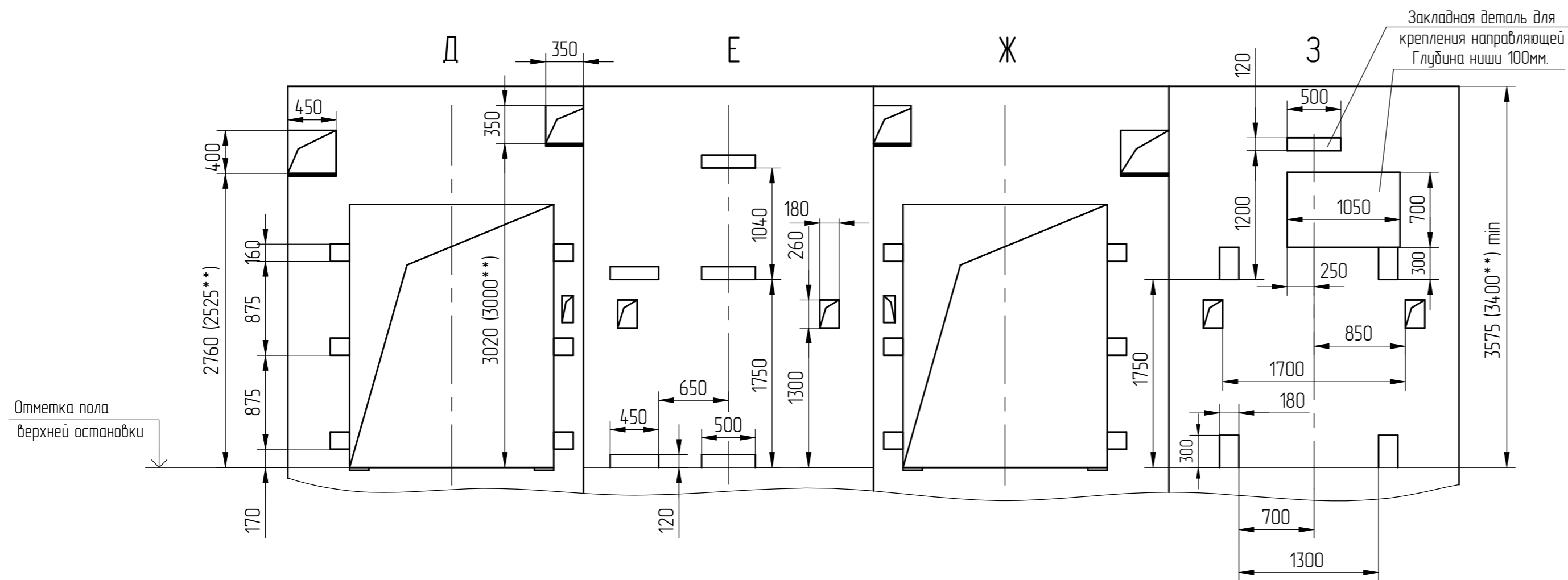
План шахты и машинного помещения
В-В (1:25) (1) Вариант 2



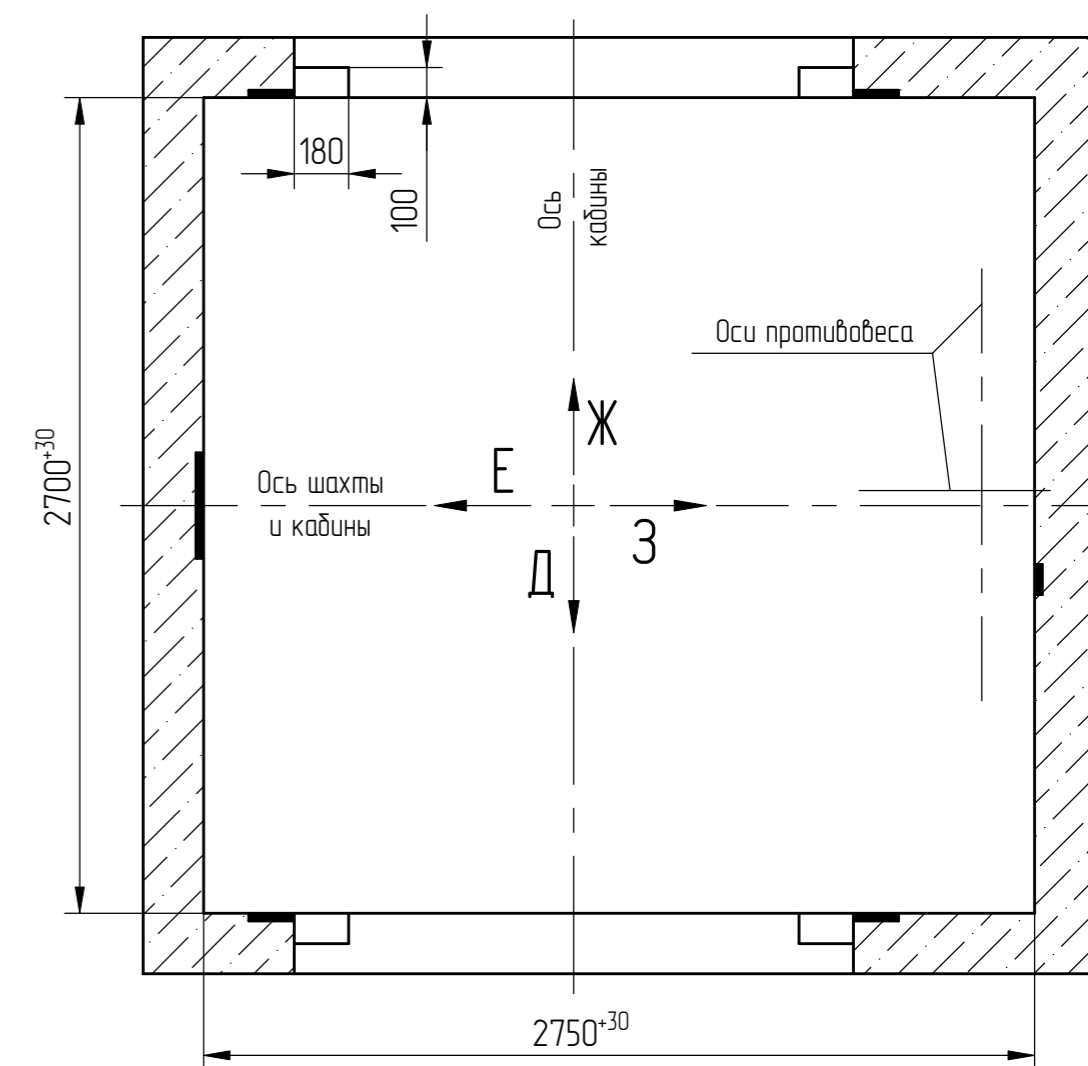
Перв. примен.
Справ. №

Изм. № подл. 000083923
Изм. инв. № 30.12.25
Взам. инв. № Черенкова
Подл. и дата (подл.) Черенкова

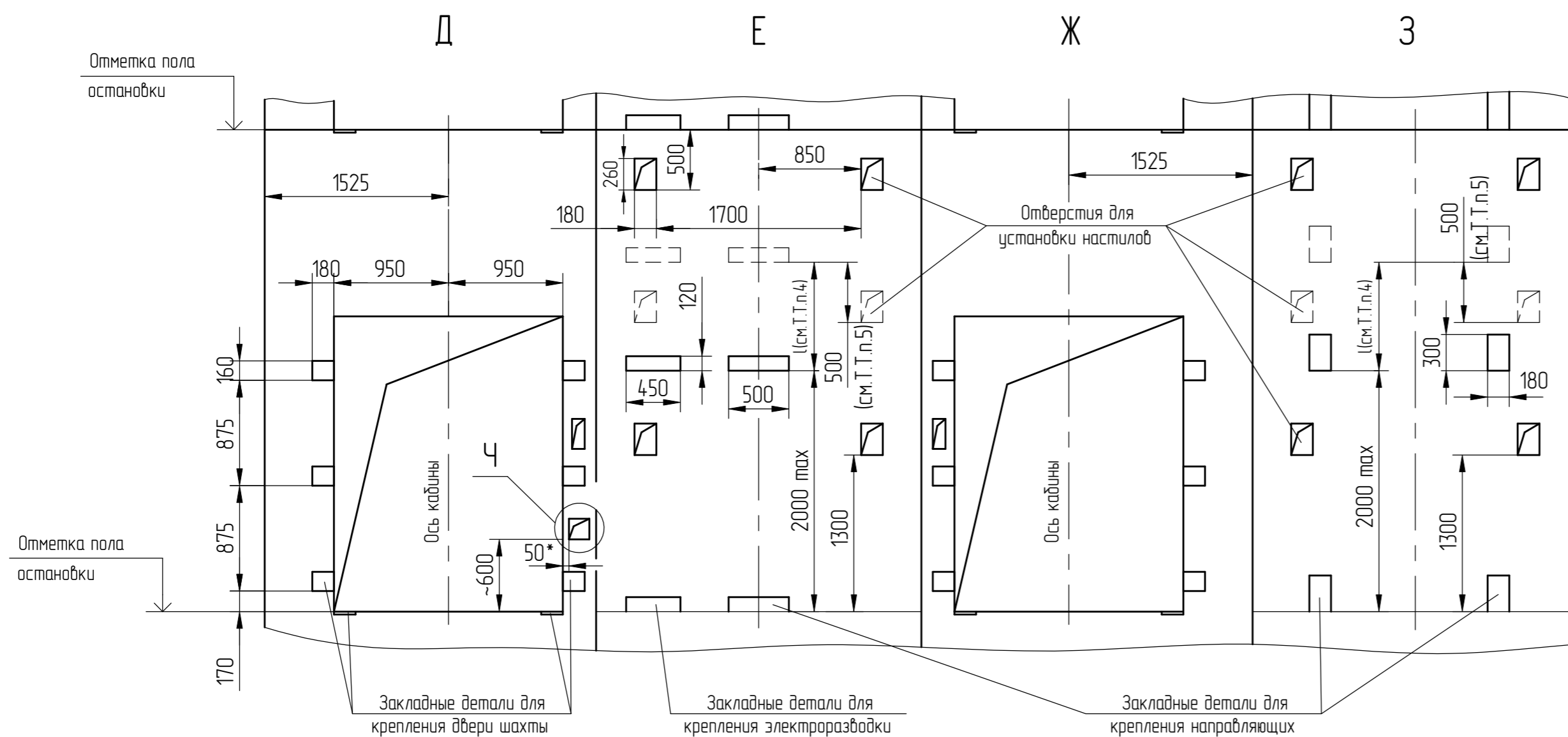
Развертка верхнего этажа шахты с закладными деталями. Вариант 1 (1:40)



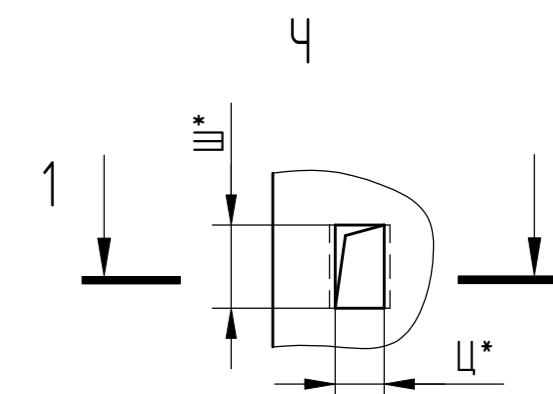
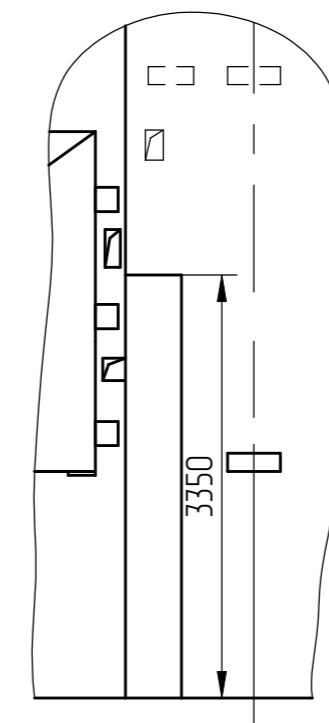
План шахты (1:25)



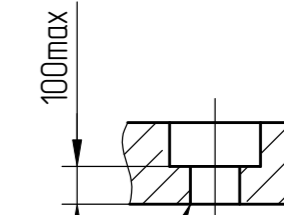
Развертка типового этажа шахты с закладными деталями. Вариант 1 (1:40)



Ф(1:50)(2)



1-1



Наружная стена шахты

Таблица 4

| | | |
|----|-----|--|
| Ц* | 170 | только на основной погрузочной площадке при внутреннем управлении |
| | 80 | только на основной погрузочной площадке, при внутреннем управлении с переключением на наружную (Вариант) |
| Ш* | 170 | только на основной погрузочной площадке при внутреннем управлении |
| | 125 | только на основной погрузочной площадке, при внутреннем управлении с переключением на наружную (Вариант) |

Перв. примен.
Справ. №
Подп. и дата
Взам. инв. № Инв.№ дубл.
Инв.№ подл. 000083923
Подп. и дата (подп.) Черенкова 30.12.25

