

Таблица 1  
Таблица нагрузок на строительную часть от лифтовой установки

Обозначение нагрузки	Величина нагрузки, Н	Схема действия сил	Примечания
P1	40000		Нагрузки на опоры балок верхних блоков
P1'	69000		
P2	14000		Нагрузки на опоры балок подвески
P2'	5500		
P3	2500		Нагрузки на детали крепления направляющих при посадке кабины на лобовик.
P4	1600		
P5	3500		
P5n	75		На детали крепления направляющих противовеса Кратковременные нагрузки
P6n	1390		
P6*	79000		На пять направляющих на площадь 100x150
P7*	46800		На бугер кабины на площадь 200x200
P8*	51700		На бугер противовеса на площадь 200x350
P9	40000		Усилие сдвигающее лебедку
P10	16000		Нагрузки на опоры балок нижних блоков
P11	40000		
P12	25000		
P13	22000		На закладную деталь с петлей
G	8800		Вес лебедки

Расчетная временная нагрузка на пол машинного помещения -800 кг/м²  
 \*) Нагрузки действуют разновременно и аварийно.  
 Все нагрузки указаны с учетом коэффициента динамики.

- Высота фундаментной плиты под лебедку и, соответственно, размер углубления под нее определяется проектной строительной организацией, исходя из указанных наружек и габаритов фундамента в плане.
- Шахту выполнять для непроходной кабины с выходом на одну сторону или для проходной кабины с выходом на две противоположные стороны (как указано на чертеже), при этом разность отметок останочных площадок с противоположных сторон шахты допускается равной 0 или не менее 1200 мм.
- Стены шахты, где укреплены двери, должны быть рассчитаны на удары при закрывании дверей (масса створки 60 кг).
- При высоте этажа более 4000 мм предусмотреть дополнительные закладные детали для крепления направляющих (обозначены пунктиром) с шагом l не более 2000 мм, при этом первый шаг закладных деталей каждого этажа должен быть 2000 мм.
- При высоте этажа 5400 мм и более предусмотреть дополнительные отверстия под настилы с учетом того, чтобы расстояние между отверстиями по высоте было не менее 1800 мм и не более 2500 мм.
- В перекрытии над шахтой предусмотреть закладную деталь с петлей для монтажных блоков, используемых при подъеме оборудования.
- Внутренние размеры кабин в зависимости от конструкции двери кабины и исполнения кабины приведены в таблице 2.
- Размеры указанные в скобках и обозначенные знаком \*\* приведены для кабин с решетчатыми дверями кабины (для стран Таможенного союза).
- В случае необходимости применения противовеса с лобовиками (например, при наличии под прямым лифта пространства (помещения), доступного для людей, строительное задание необходимо запросить (согласовать) на ОАО "Могилевлифтмаш" (возможно изменение размеров шахты, увеличиваются нагрузки на детали крепления направляющих противовеса и пол пряжка и т.д.).
- В случае необходимости применения лестницы в прямке.

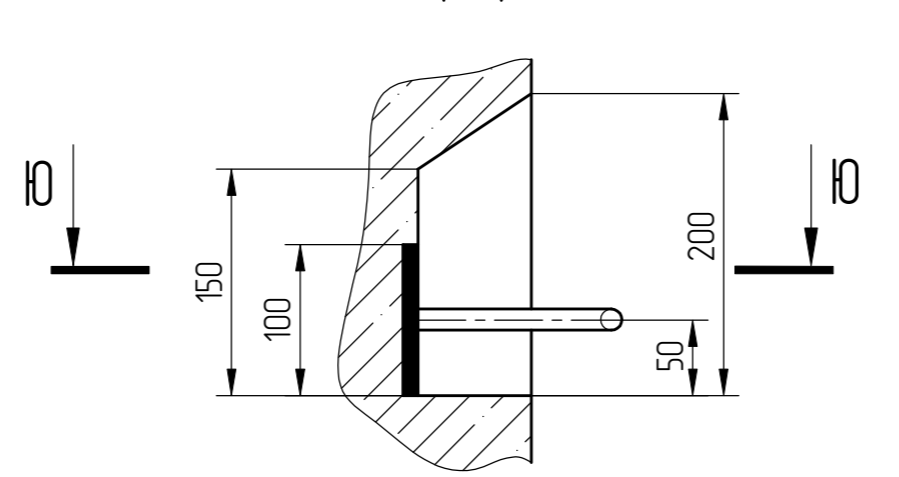
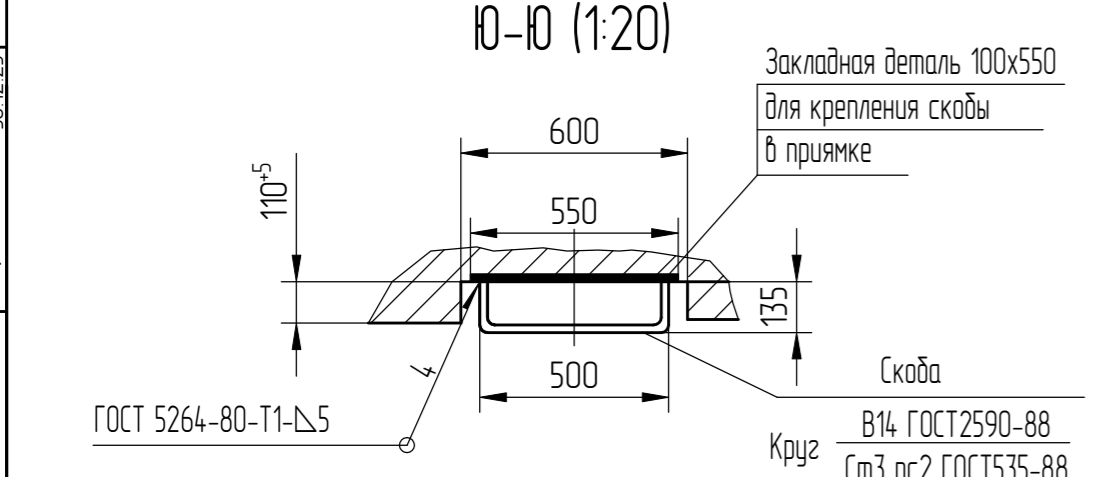


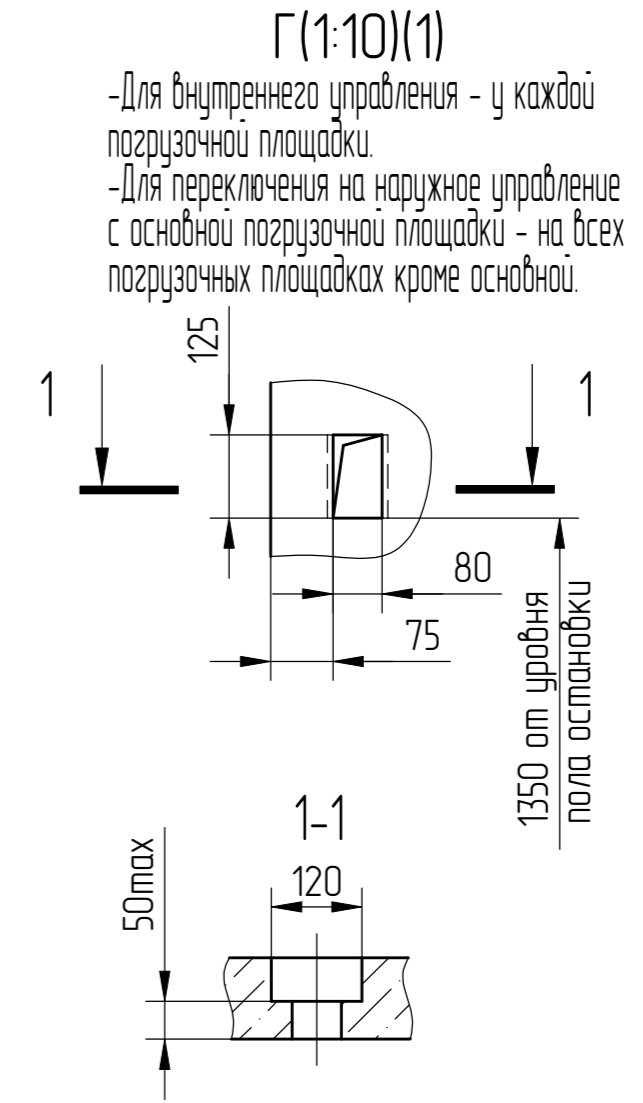
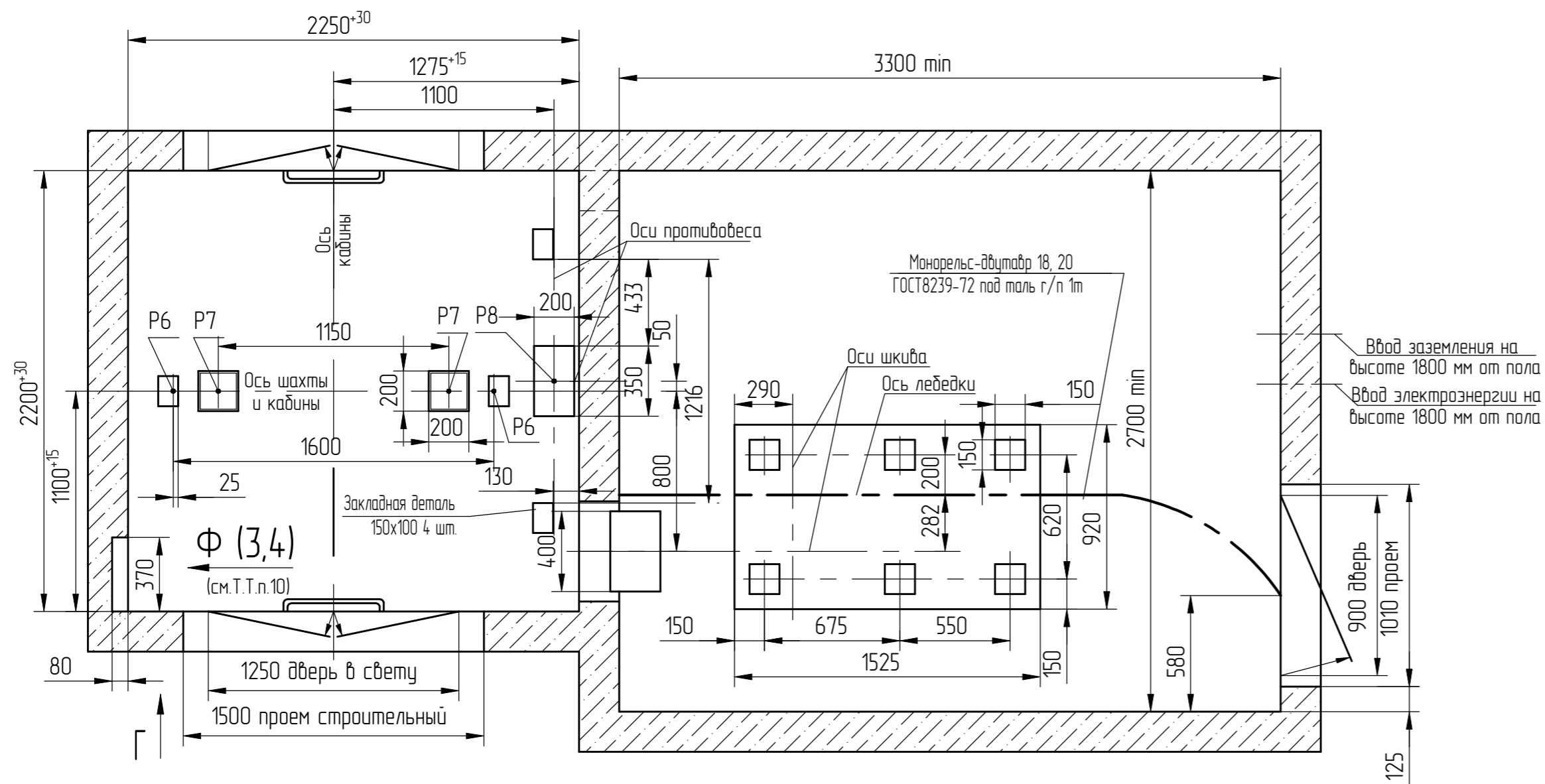
Таблица 2

Конструкция двери кабины	Исполнение кабины	Внутренние размеры кабин, мм		
		Ширина	Глубина	Высота
Сплошная	непроходная	1400	1860	2200
	проходная		1820	
Решетчатая	непроходная	1400	1950	2200
	проходная		2000	

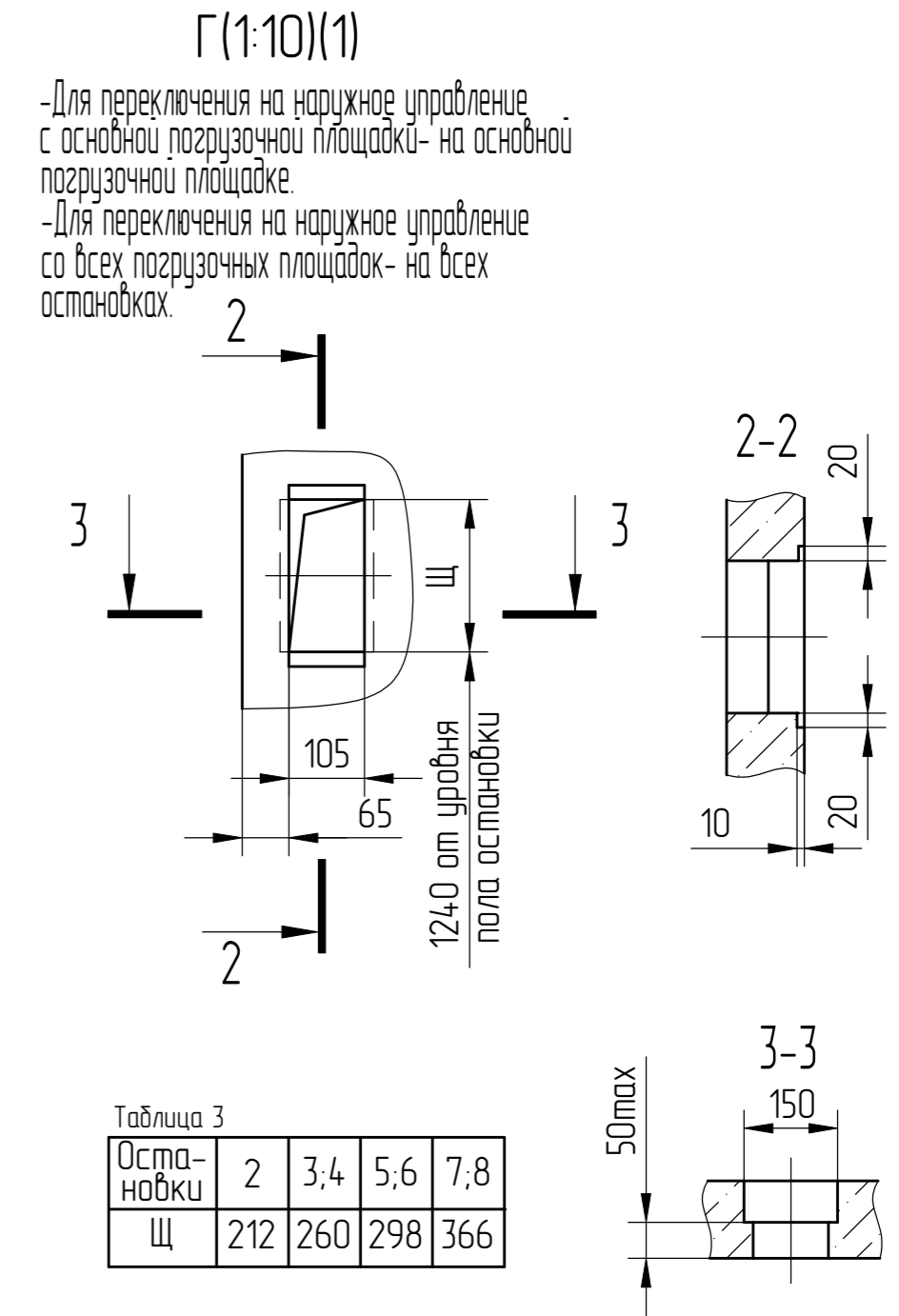
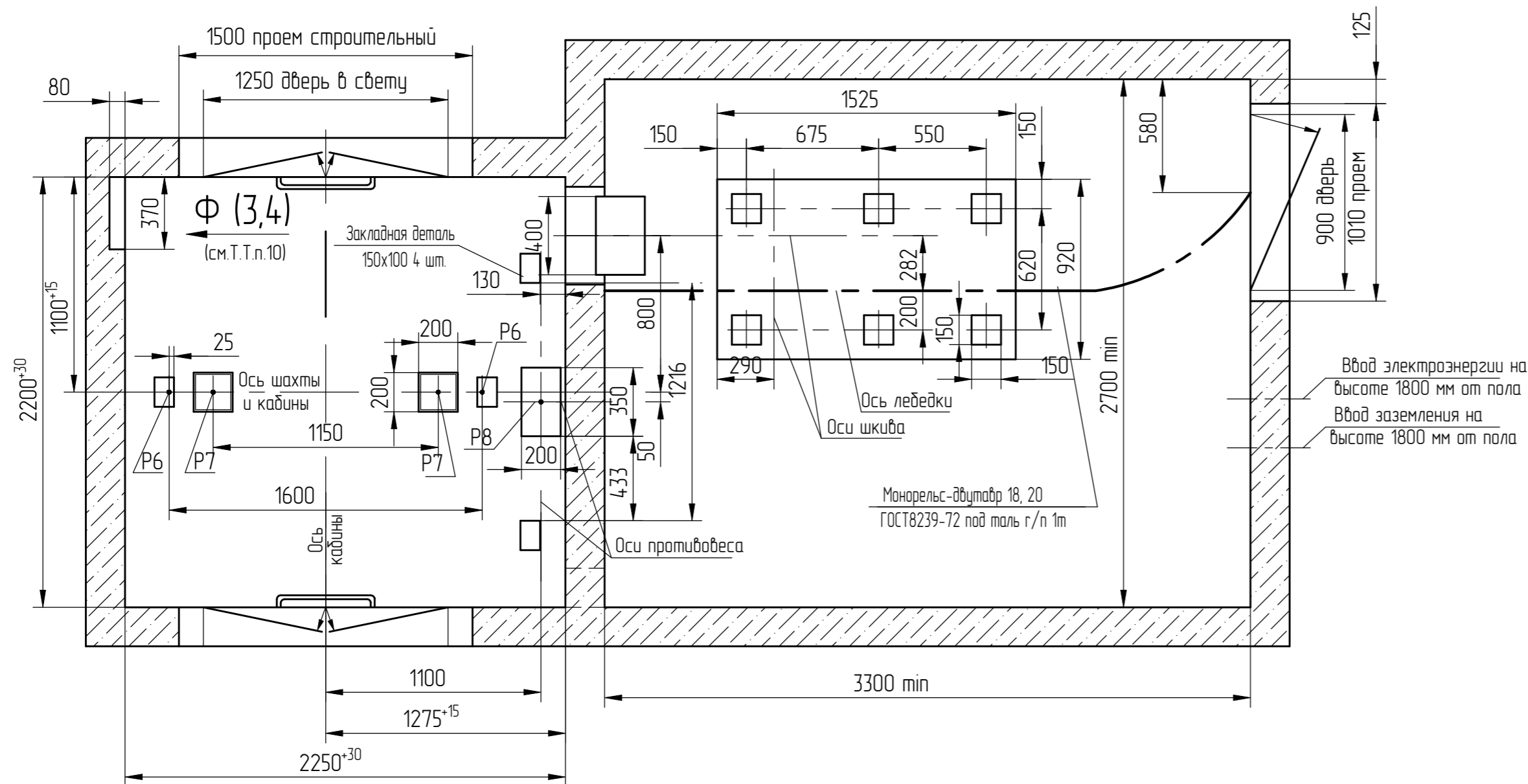
АСГ-6.07-003 М/М				Лифт	Масса	Масштаб
1	186.013733-2025			Лифт грузовой (грузопассажирский)		1:50
Изм/Лист	№ док.м.	Подп.	Дата	Q=1000кг, V=0,5м/с		
Разраб.	Лобах	(Подп)	30.12.25	Дверь 1250x2200		
Проб.	Городецкий	(Подп)	30.12.25			
Т. контр.						
Э. метр.						
Н.контр.	Лобах	(Подп)	30.12.25			
Утв.	Городецкий	(Подп)	30.12.25			
ГНБ1005Р				ОАО "МОГИЛЕВЛИФТМАШ"		
				ОЛ НТЦ		

Перв. примен.  
Справ. №  
Подп. и дата  
Инв. № дубл.  
Взам. инв. №  
Инв. № подл.  
000083913

План шахты и машинного помещения  
В-В (1:25) (1) Вариант 1



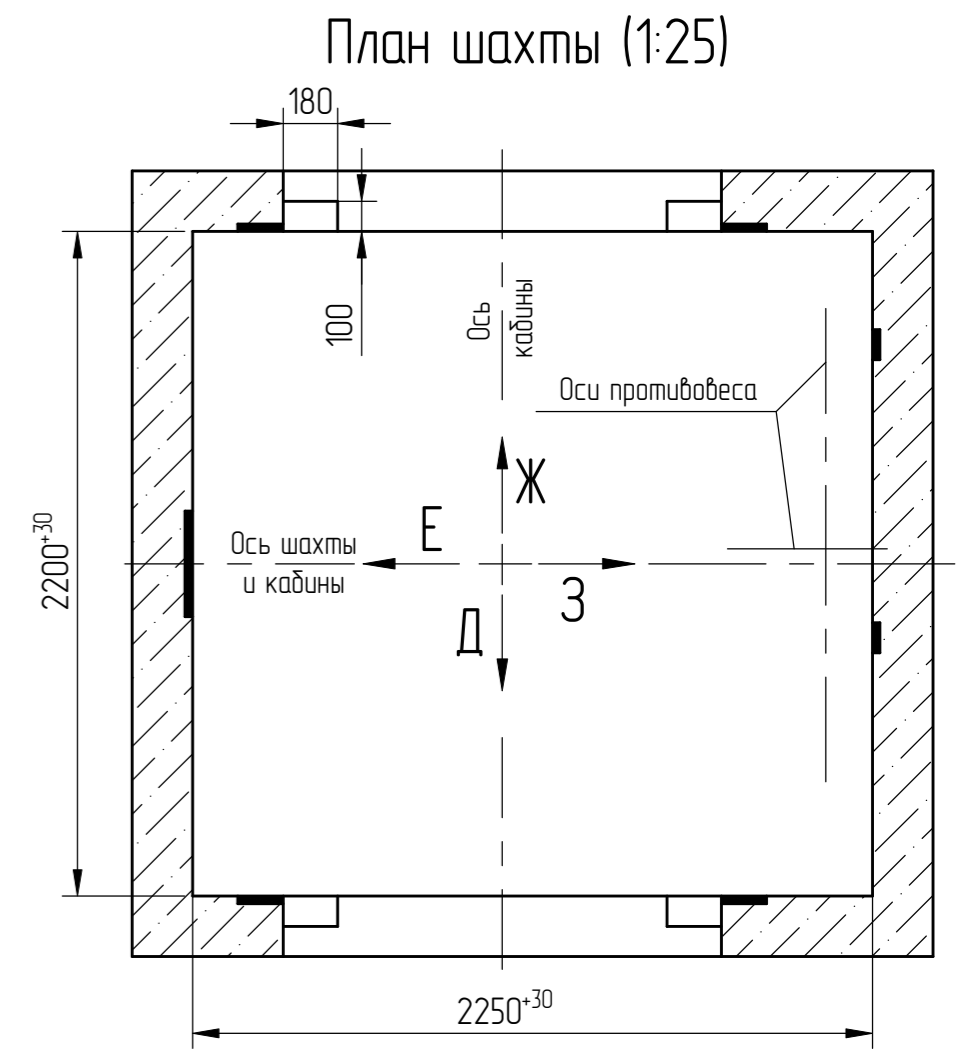
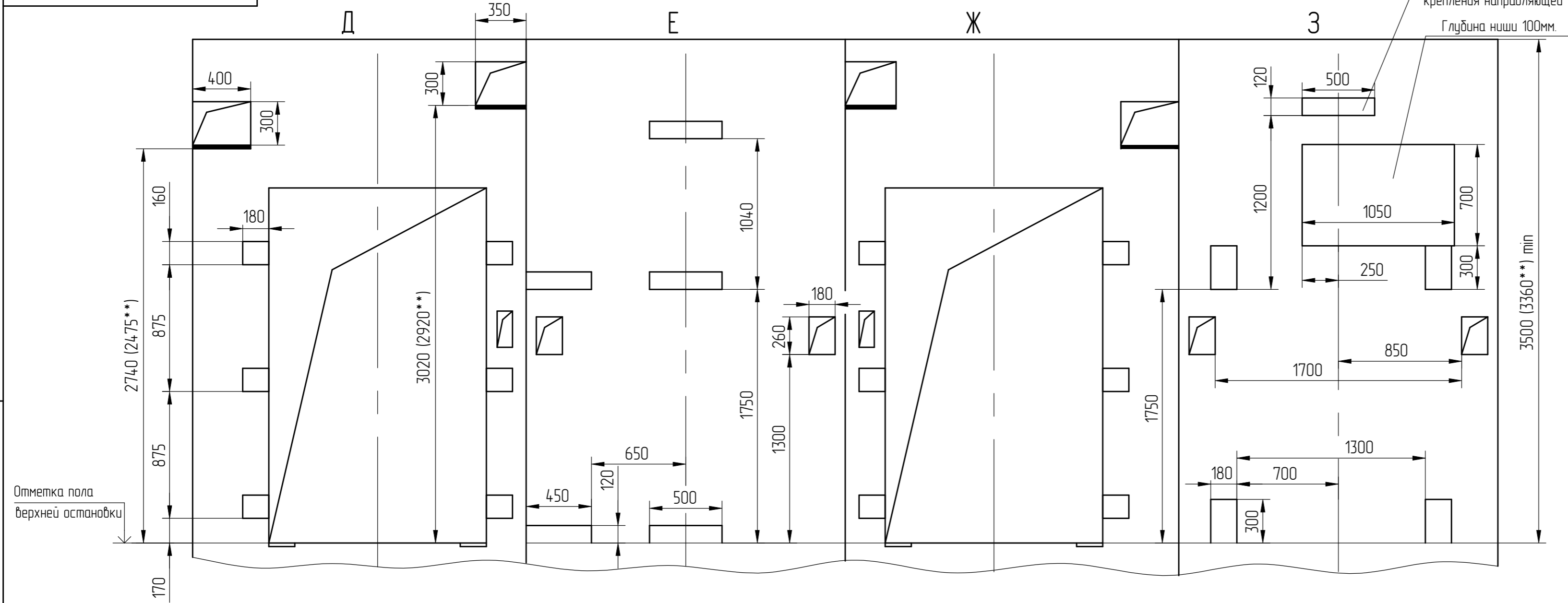
План шахты и машинного помещения  
В-В (1:25) (1) Вариант 1



Перв. примен.  
Спроб. №

Изм. № подл. 000083913  
Изм. № доп. Черенкова 30.12.25  
Взам. инв. №  
Инв. № дубл.  
Подп. и дата

Развертка верхнего этажа шахты с закладными деталями. Вариант 1 (1:25)



Развертка типового этажа шахты с закладными деталями. Вариант 1 (1:25)

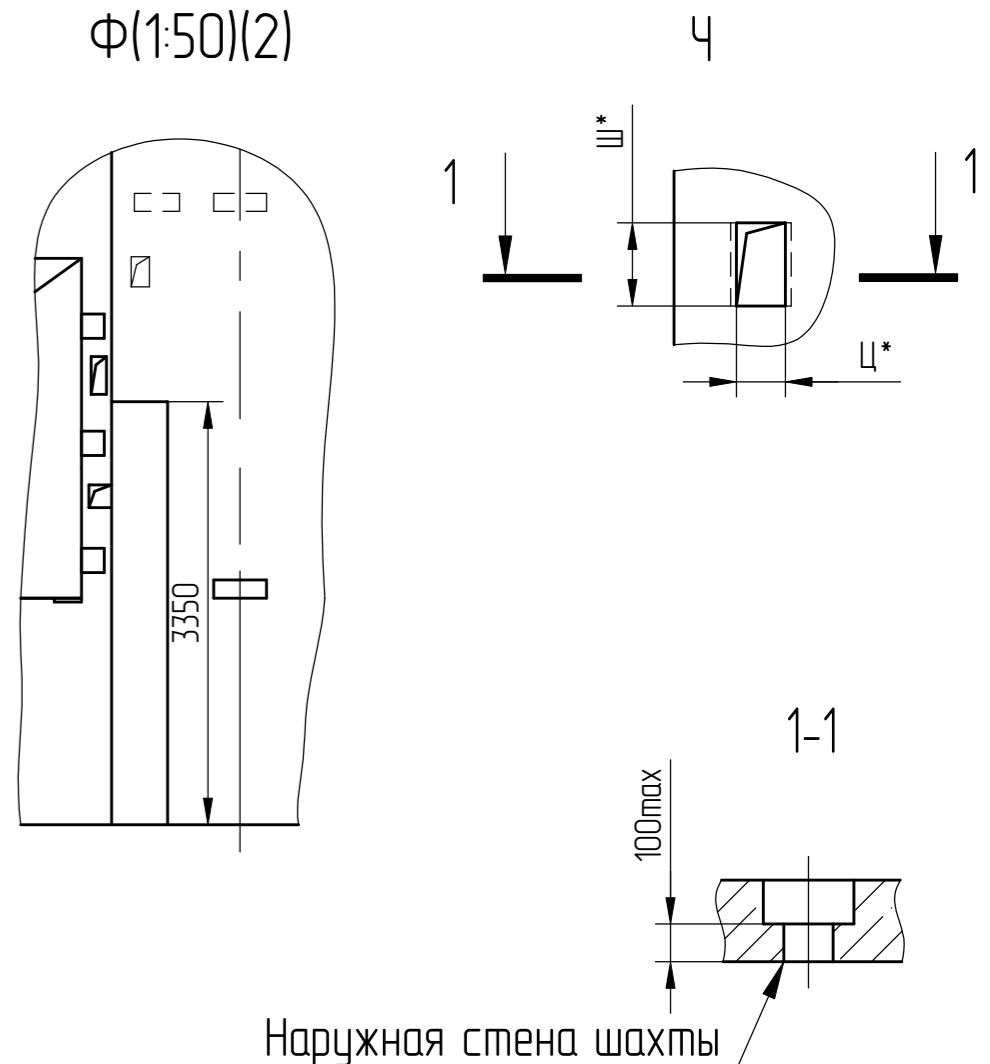
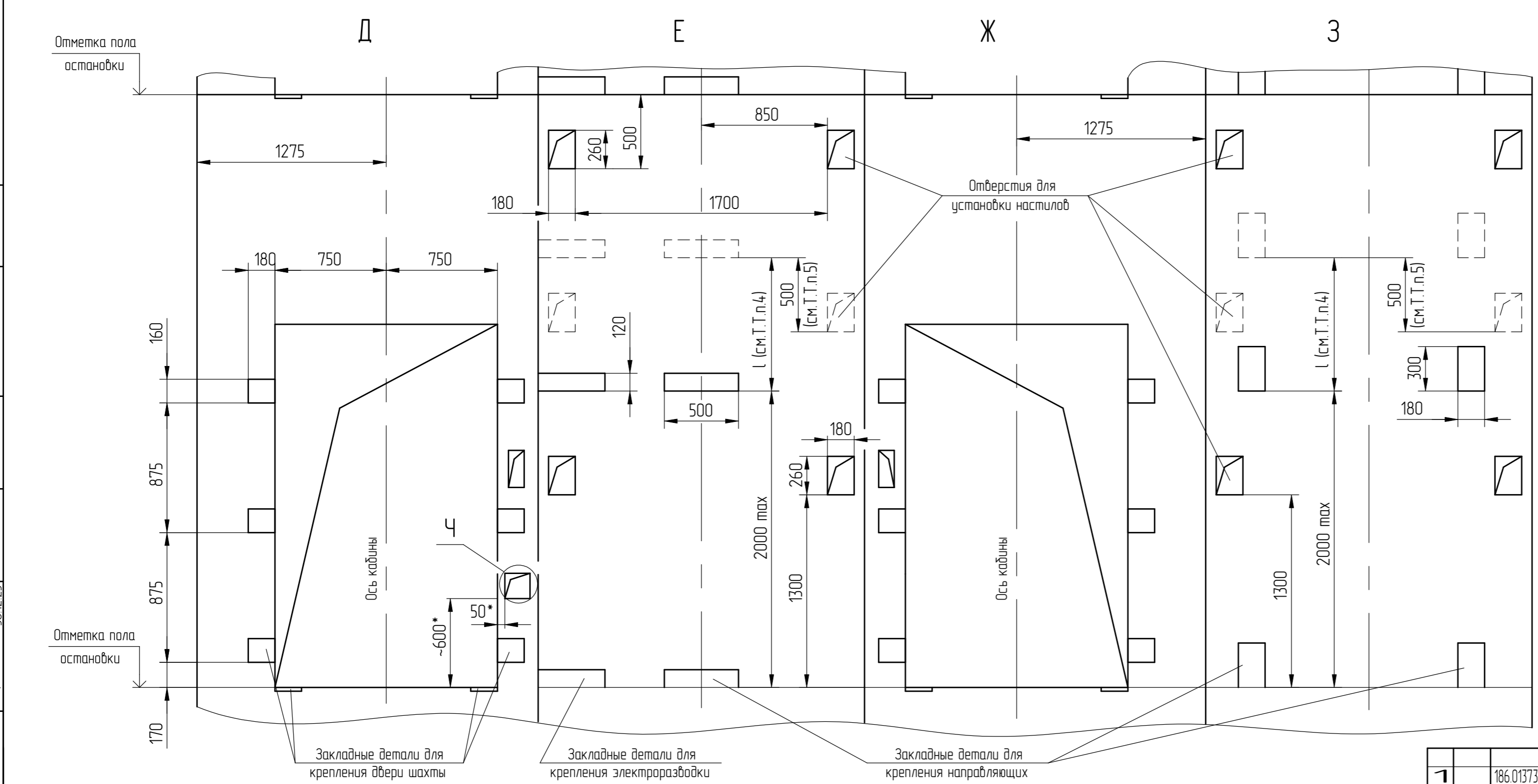


Таблица 4

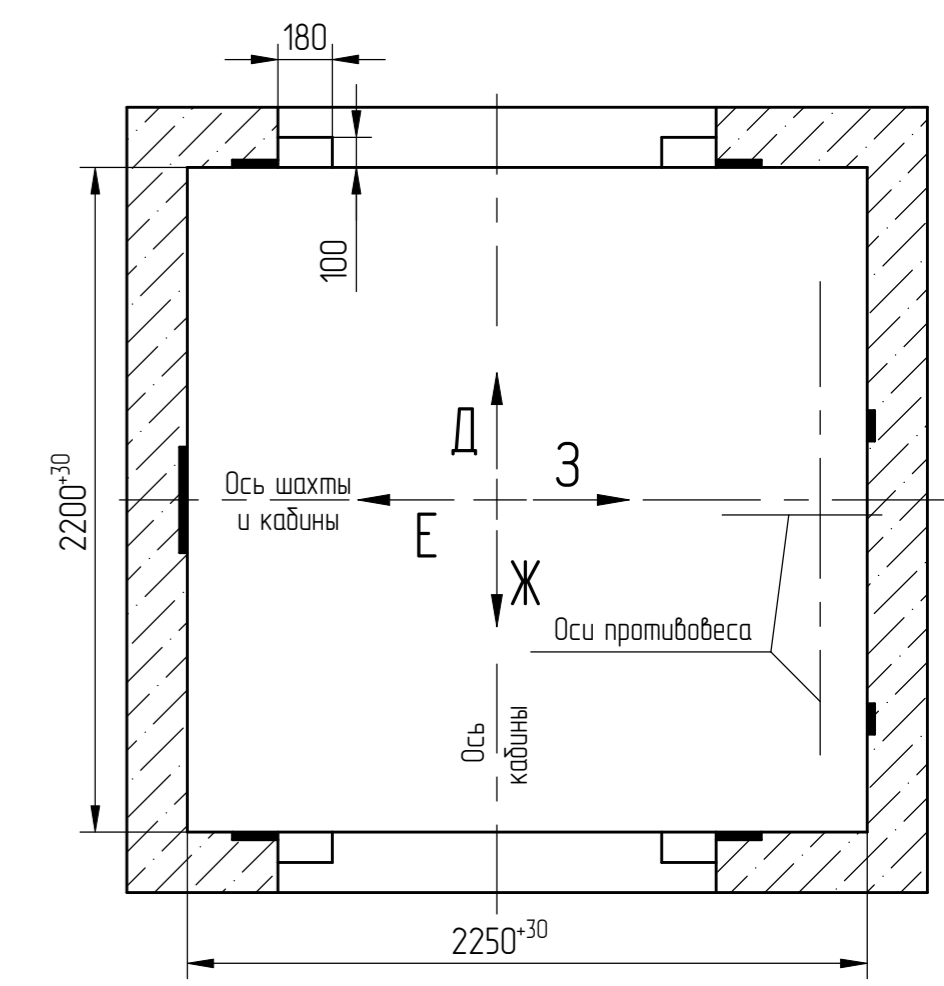
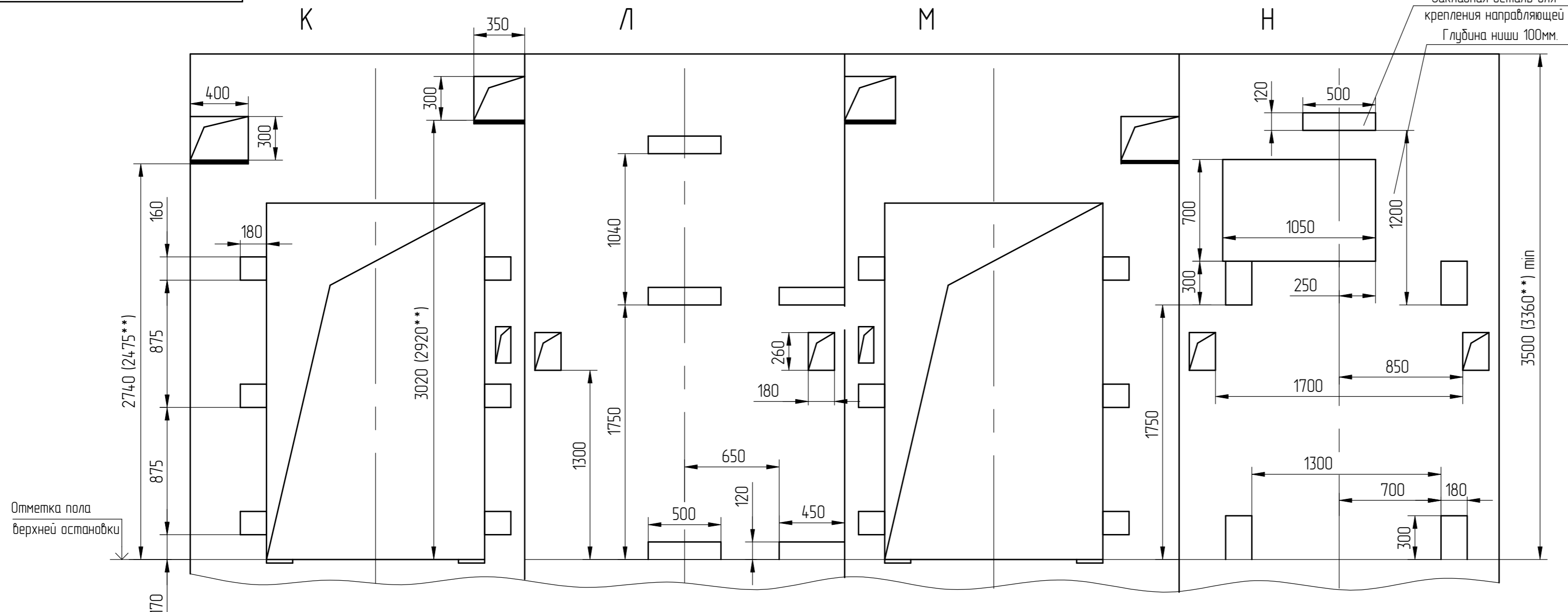
Ц*	170	только на основной погрузочной площадке при внутреннем управлении
	80	только на основной погрузочной площадке, при внутреннем управлении с переключением на наружную (вариант)
Ш*	170	только на основной погрузочной площадке при внутреннем управлении
	125	только на основной погрузочной площадке, при внутреннем управлении с переключением на наружную (вариант)

Перв. примен.  
Справ. №  
Инд. № подл. 000083913  
Взам. инв. №  
Инд. № дубл.  
Подп. и дата Черенкова 30.12.25

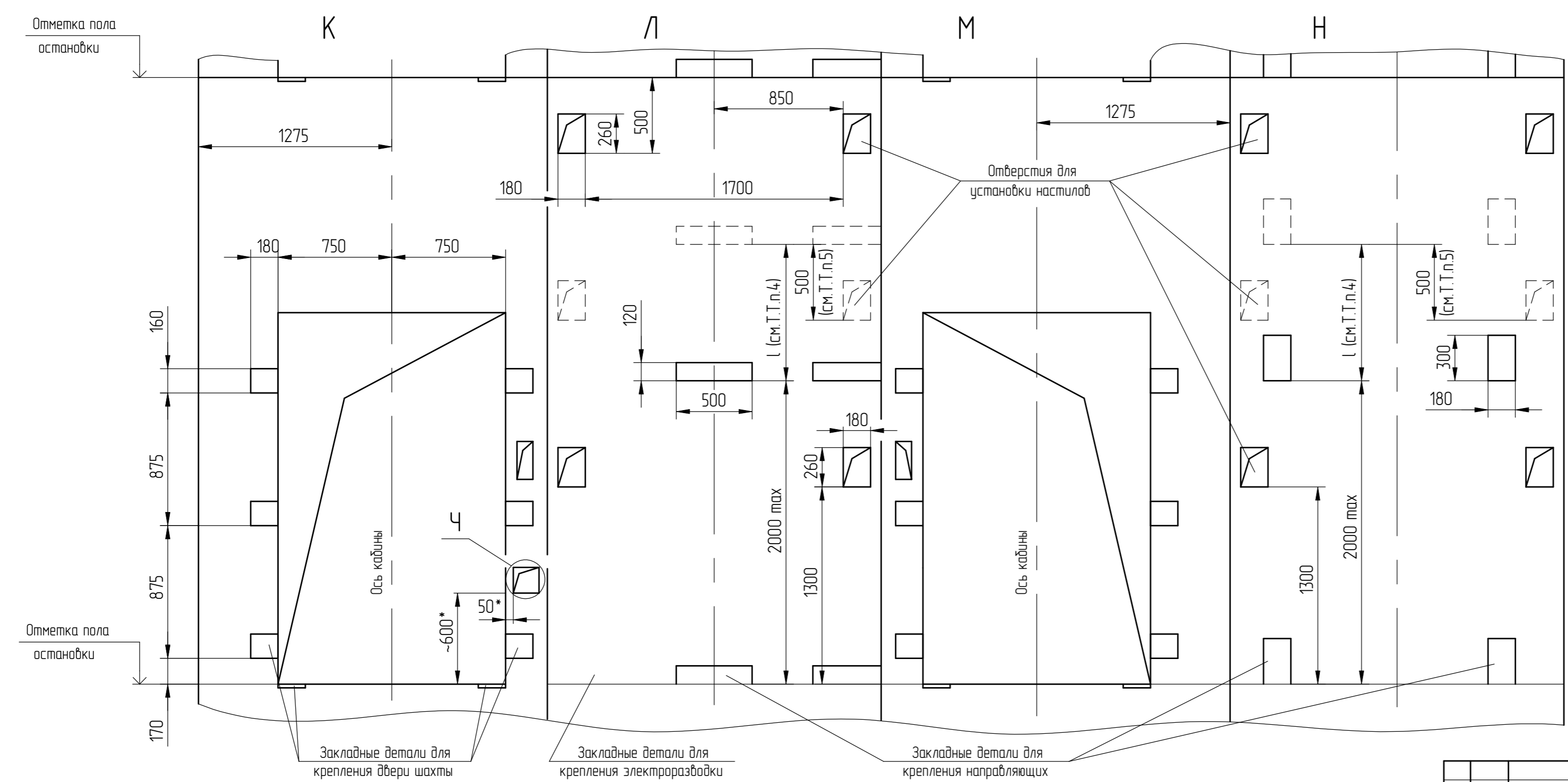
1	186.013733-2025		
Изм./Лист	№ докум.	Подп.	Дата

АСГ-6.07-003 МЛМ

Лист 3



Развертка типового этажа шахты с закладными деталями. Вариант 2 (1:25)



Ф(1:50)(2)

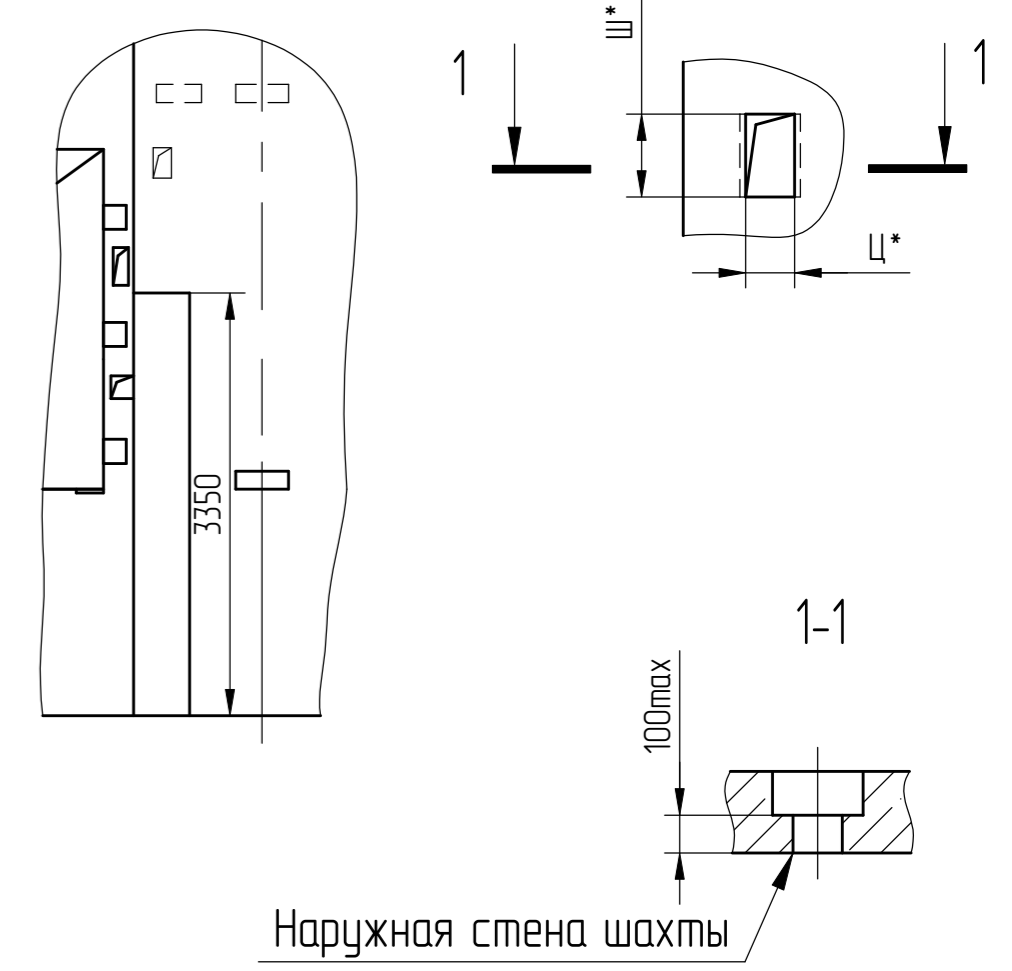


Таблица 4

Ц*	170	только на основной погрузочной площадке при внутреннем управлении
	80	только на основной погрузочной площадке, при внутреннем управлении с переключением на наружную (Вариант)
Ш*	170	только на основной погрузочной площадке при внутреннем управлении
	125	только на основной погрузочной площадке, при внутреннем управлении с переключением на наружную (Вариант)

Перв. примен.  
Справ. №  
Изм. № подл. 000083913  
Взам. инв. №  
Инд. № дубл.  
Подп. и дата  
Черенкова 30.12.25

1	186.013733-2025		
Изм./Лист	№ докум.	Подп.	Дата

АСГ-6.07-003 МЛМ

Лист 4