

Таблица 1
Таблица нагрузок на строительную часть от лифтовой установки

| Обознач. нагрузки | Величина нагрузки, Н | Схема действия сил | Примечания |
|-------------------|----------------------|--------------------|--|
| P1 | 40000 | | Нагрузки на опоры балок верхних блоков |
| P1' | 69000 | | |
| P2 | 14000 | | Нагрузки на опоры балок подвески |
| P2' | 5500 | | |
| P3 | 2500 | | Нагрузки на детали крепления направляющих при посадке кабины на лобители |
| P4 | 1600 | | |
| P5 | 3500 | | |
| P5n | 75 | | |
| P6n | 1390 | | |
| P6* | 79000 | | На плиты направляющих на площадь 100x150 |
| P7* | 46800 | | На диффер кабины на площадь 200x200 |
| P8* | 51700 | | На диффер противовеса на площадь 200x350 |
| P9 | 40000 | | Усилие сдвигающее лебедку |
| P10 | 16000 | | Нагрузки на опоры балок нижних блоков |
| P11 | 40000 | | |
| P12 | 25000 | | |
| P13 | 22000 | | На закладную деталь с петлей |
| G | 8800 | | Вес лебедки |

Расчетная временная нагрузка на пол машинного помещения -800 кг/м²
*) Нагрузки действуют одновременно и аварийно.
Все нагрузки указаны с учетом коэффициента динамики.

- Высота фундаментной плиты под лебедку и, соответственно, размер углубления под нее определяется проектной строительной организацией, исходя из указанных наружек и габаритов фундамента в плане.
- Шахту выполнять для непроходной кабины с выходом на одну сторону или для проходной кабины с выходом на две противоположные стороны (как указано на чертеже), при этом разность отметок остановочных площадок с противоположных сторон шахты допускается равной 0 или не менее 1200 мм.
- Стены шахты, где укреплены двери, должны быть рассчитаны на удары при закрывании дверей (масса створки 60 кг).
- При высоте этажа более 4000 мм предусмотреть дополнительные закладные детали для крепления направляющих (обозначены пунктиром) с шагом l не более 2000 мм, при этом первый шаг закладных деталей каждого этажа должен быть 2000 мм.
- При высоте этажа 5400 мм и более предусмотреть дополнительные отверстия под настилы с учетом того, чтобы расстояние между отверстиями по высоте было не менее 1800 мм и не более 2500 мм.
- В перекрытии над шахтой предусмотреть закладную деталь с петлей для монтажных блоков, используемых при подъеме оборудования.
- Внутренние размеры кабин в зависимости от конструкции двери кабины и исполнения кабины приведены в таблице 2.
- Размеры указанные в скобках и обозначенные знаком ** приведены для кабин с решетчатыми дверями кабины (для стран Таможенного союза).
- В случае необходимости применения противовеса с лобителями (например при наличии под приямком лифта пространства (помещения), доступного для людей, строительное задание необходимо запросить (согласовать) на ОАО "Могилевлифтмаш" (возможно изменение размеров шахты, увеличиваются нагрузки на детали крепления направляющих противовеса и пол приямка и т.д.).
- В случае необходимости применения лестницы в приямке.

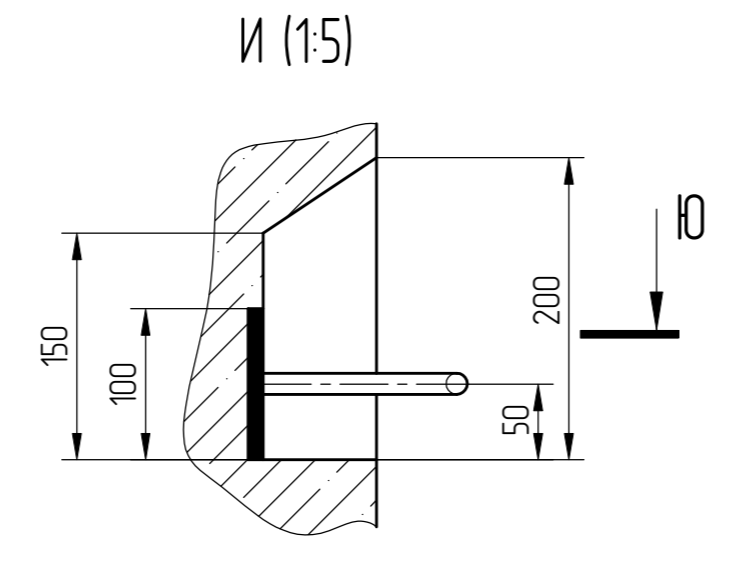
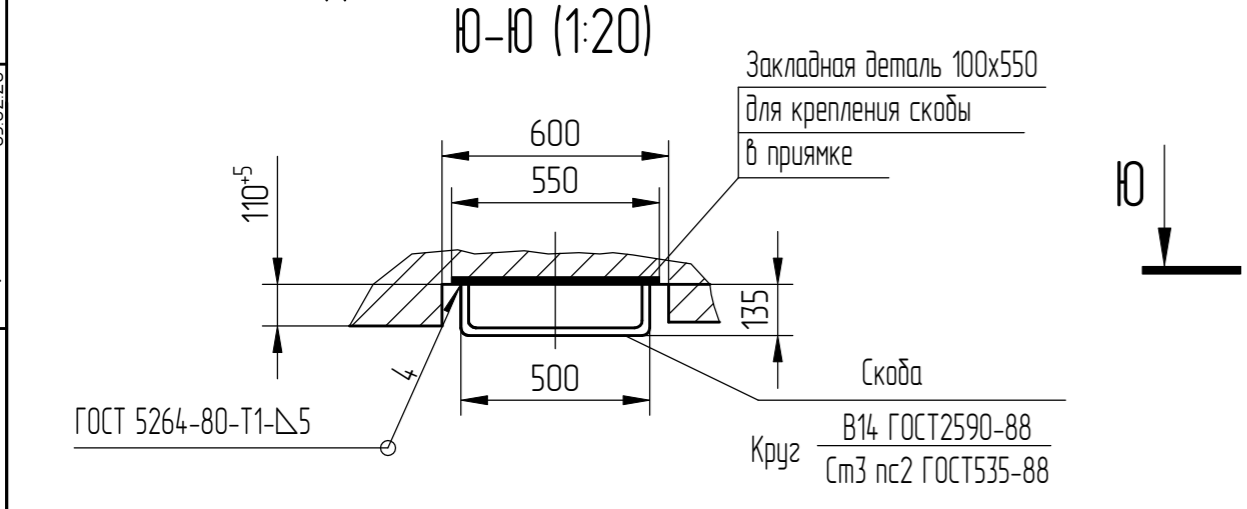


Таблица 2

| Конструкция двери кабины | Исполнение кабины | Внутренние размеры кабин, мм | | |
|--------------------------|-------------------|------------------------------|---------|--------|
| | | Ширина | Глубина | Высота |
| Сплошная | непроходная | 1400 | 1860 | 2000 |
| | проходная | | 1820 | |
| Решетчатая | непроходная | 1400 | 1950 | 2000 |
| | проходная | | 2000 | |

АСГ-6.07-002 М/М

| | | | | | |
|-----------|-----------------|-----------------------------------|----------|-------|---------|
| 1 | 186.014443-2026 | Лифт грузовой (грузопассажирский) | Лит. | Масса | Масштаб |
| Изм/Лист | № док.м. | Подп. | Дата | | |
| Разраб. | Лобах | (Подп.) | 02.02.26 | | |
| Проб. | Городецкий | (Подп.) | 02.02.26 | | |
| Т. контр. | | | | | |
| Э. метр. | | | | | |
| Н.контр. | Лобах | (Подп.) | 02.02.26 | | |
| Утв. | Городецкий | (Подп.) | 02.02.26 | | |

Лифт грузовой (грузопассажирский)
Q=1000кг, V=0,5м/с
Дверь 1250x2000

Лист 1 | Листов 4

ОАО "МОГИЛЕВЛИФТМАШ"
ОЛ НТЦ

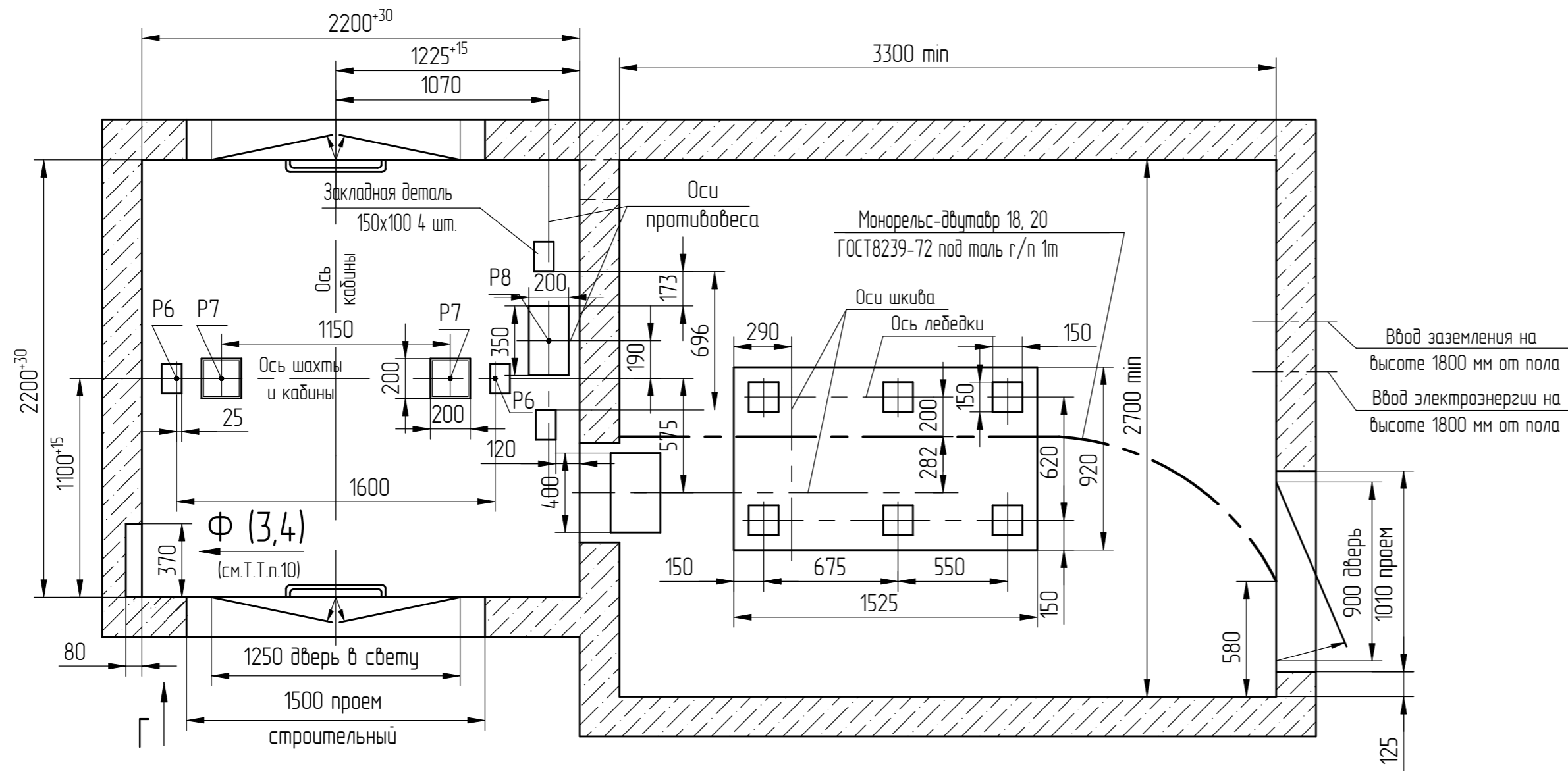
ГНБ1015Р

Список цехов-расцехов нет.

Копирал | Формат А2

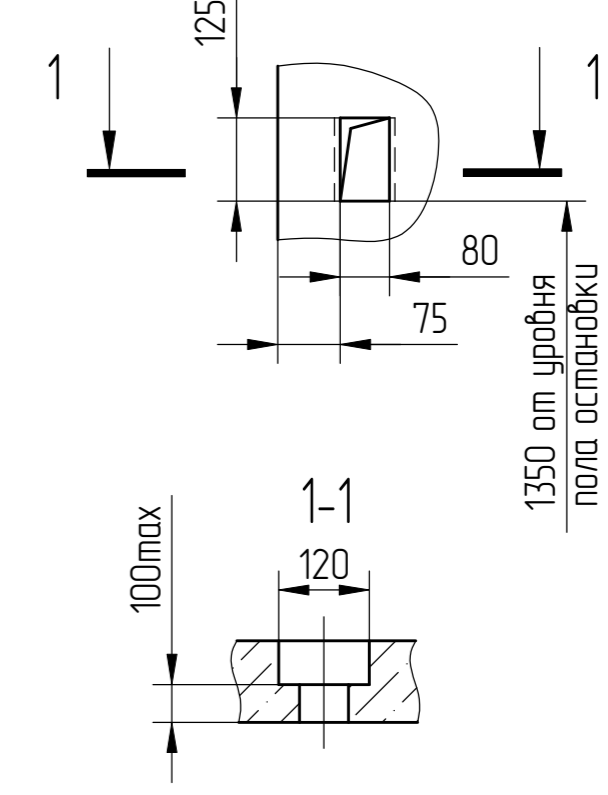
Перв. примен.
Справ. №
Подп. и дата
Инв.№ дубл.
Взам. инв.№
Подп. и дата (подп.)
Инв.№ подл.
000083903
Черенкова

План шахты и машинного помещения
В-В (1:25) (1) Вариант 1

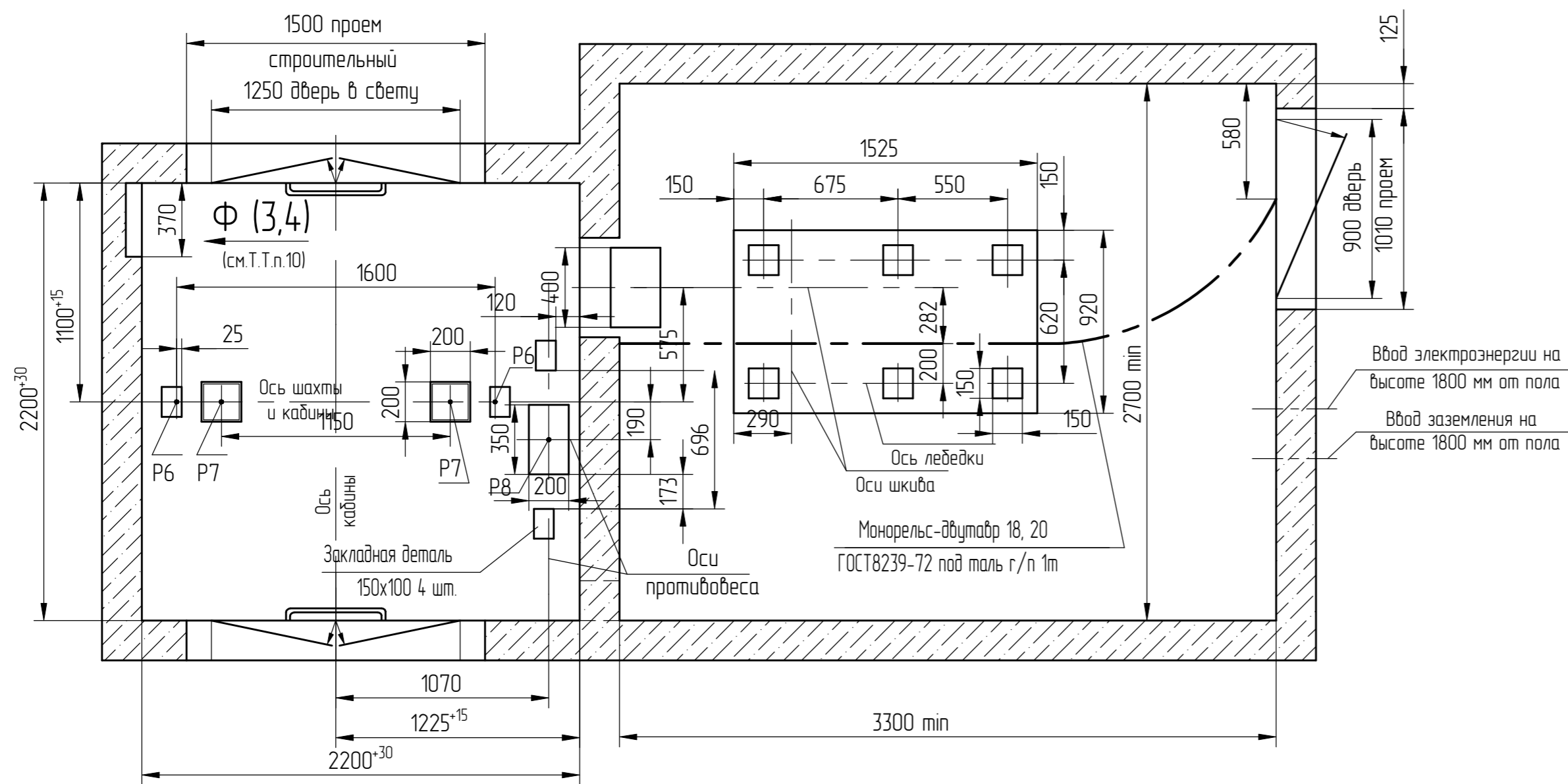


Г(1:10)(1)

-Для внутреннего управления - у каждой погрузочной площадки.
-Для переключения на наружное управление с основной погрузочной площадки - на всех погрузочных площадках кроме основной.



План шахты и машинного помещения
В-В (1:25) (1) Вариант 1



Г(1:10)(1)

-Для переключения на наружное управление с основной погрузочной площадки - на основной погрузочной площадке.
-Для переключения на наружное управление со всех погрузочных площадок - на всех останках.

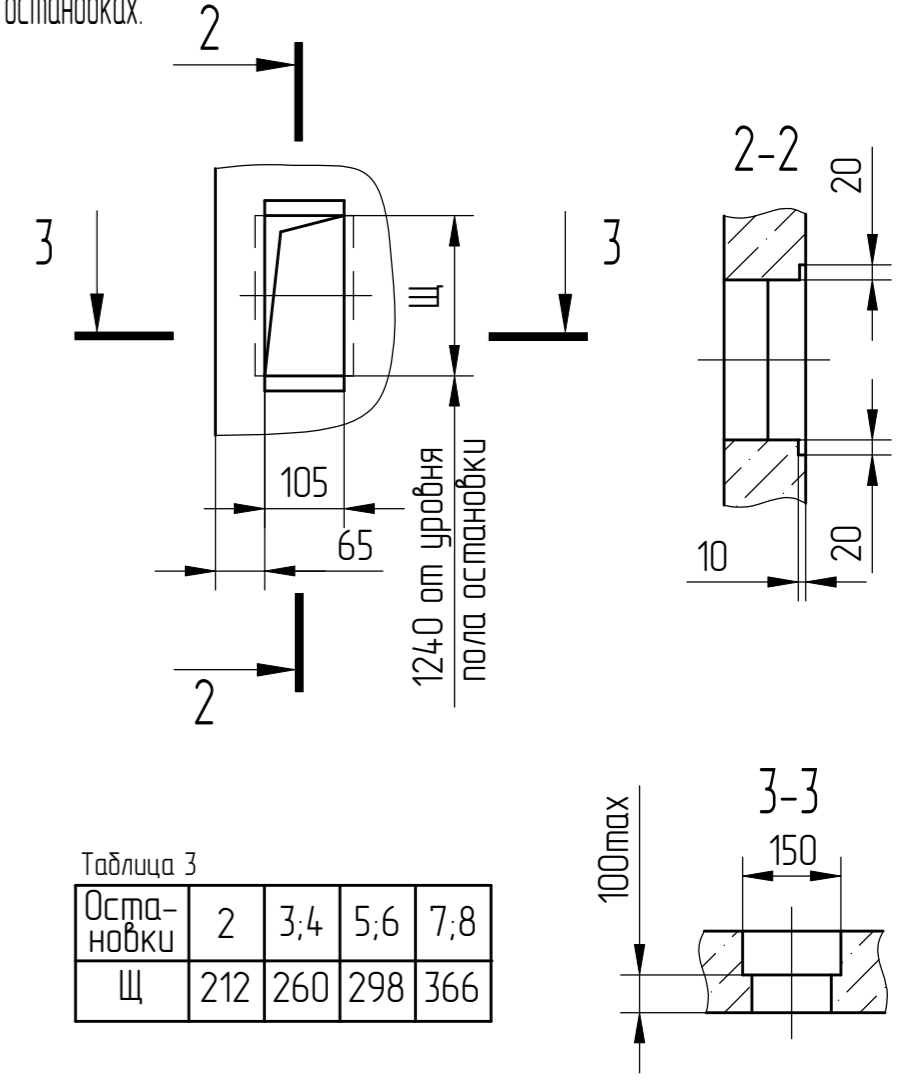


Таблица 3

| | | | | |
|---------|-----|-----|-----|-----|
| Останки | 2 | 3,4 | 5,6 | 7,8 |
| Щ | 212 | 260 | 298 | 366 |

Перв. примен.

Справ. №

Подп. и дата

Взам. инв. № Инв.№ дубл.

Подп. и дата (подп.) Черенкова 03.02.26

Инв.№ подл. 0000083903

