

Таблица нагрузок на строительную часть от лифтовой установки			
Обозначение нагрузки	Величина нагрузки, Н	Схема действия сил	Примечания
P1	27500		Нагрузки на опоры балок верхних блоков
P1'	29000		
P2	2300		Нагрузки на опоры балок подвески
P2'	8000		
P3	400		Нагрузки на детали крепления направляющих при посадке кабины на лобовик
P4	1350		
P5	2700		
P5n	45		Нагрузки на детали крепления направляющих противовеса
P6n	185		
P6*	42000		На пять направляющих на площадь 100x100
P7*	19900		На диффер кабины на площадь 250x250
P8*	23000		На диффер противовеса на площадь 200x200
P9	25000		Усилия сдвигающее лебедку
P10	8500		Нагрузки на опоры балок нижних блоков
P11	25000		
P12	16000		
P13	20000		На закладную деталь с петлей
G	6200		Вес лебедки

Расчетная временная нагрузка на пол машинного помещения - 800 кг/м²
 *) Нагрузки действуют одновременно и аварийно.
 Все нагрузки указаны с учетом коэффициента динамики.

- Высота фундаментной плиты под лебедку и, соответственно, размер углубления под нее определяется проектной строительной организацией, исходя из указанных нагрузок и габаритов фундамента в плане.
- Шахту выполнять для непроходной кабины с выходом на одну сторону или для проходной кабины с выходом на две противоположные стороны (как указано на чертеже), при этом разность отметок остановочных площадок с противоположных сторон шахты допускается равной 0 или не менее 1200 мм.
- Стены шахты, где укреплены двери, должны быть рассчитаны на удары при закрывании дверей (масса створки 40 кг).
- При высоте этажа более 3000 мм предусмотреть дополнительные закладные детали для крепления направляющих (обозначены пунктиром) с шагом l не более 3000 мм, при этом первый шаг закладных деталей каждого этажа должен быть 2500 мм.
- При высоте этажа 3600 мм и более предусмотреть дополнительные отверстия под настилы с учетом того, чтобы расстояние между отверстиями по высоте было не менее 1800 мм и не более 2500 мм.
- В перекрытии над шахтой предусмотреть закладную деталь с петлей для монтажных блоков, используемых при подъеме оборудования.
- Внутренние размеры кабин в зависимости от конструкции двери кабины и исполнения кабины приведены в таблице 2.
- В случае необходимости применения противовеса с лобовиками (например, при наличии под прямым углом лифта пространства (помещения), доступного для людей, строительное задание необходимо запросить (согласовать) на ОАО "Могилевлифтмаш" (возможно изменение размеров шахты, увеличиваются нагрузки на детали крепления направляющих противовеса и пол прямка и т.д.).
- В случае необходимости применения лестницы в прямке.

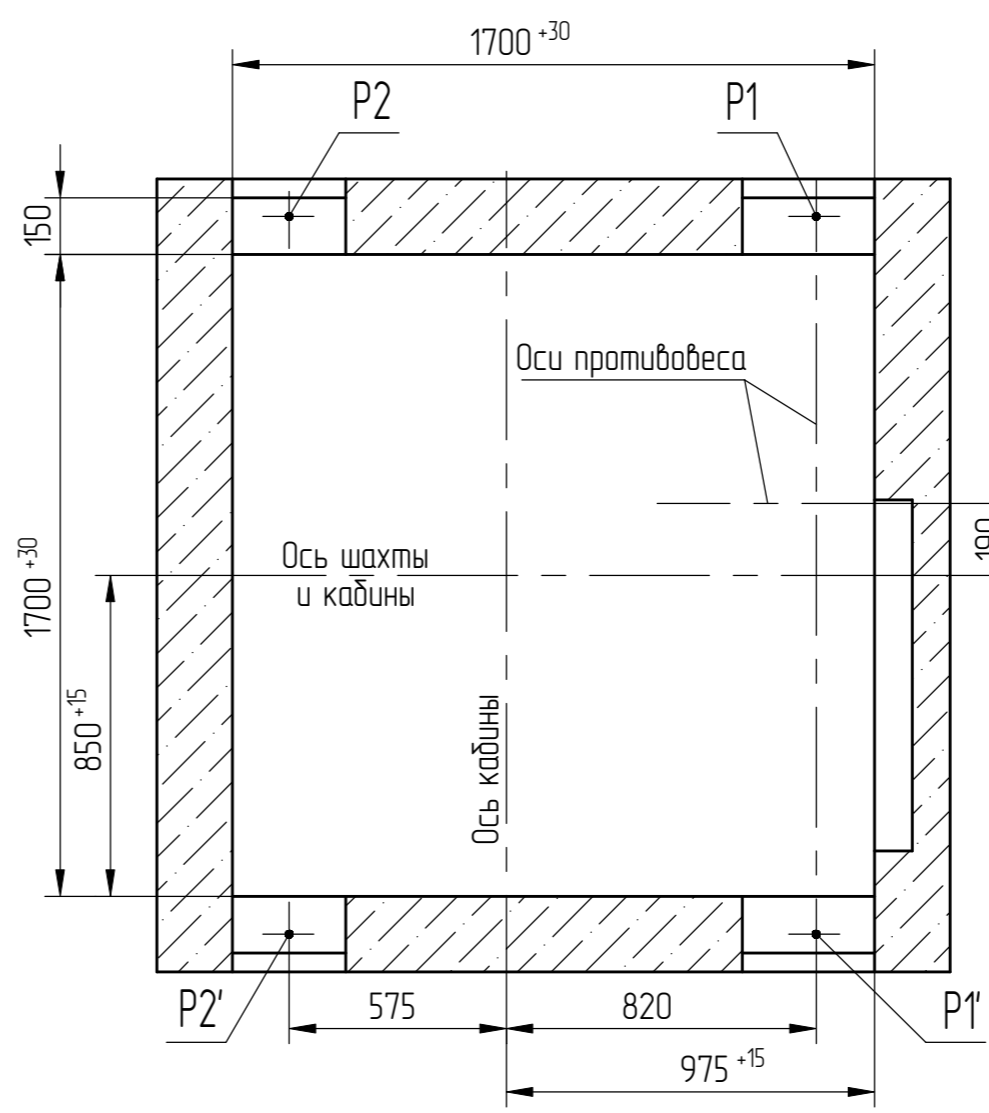
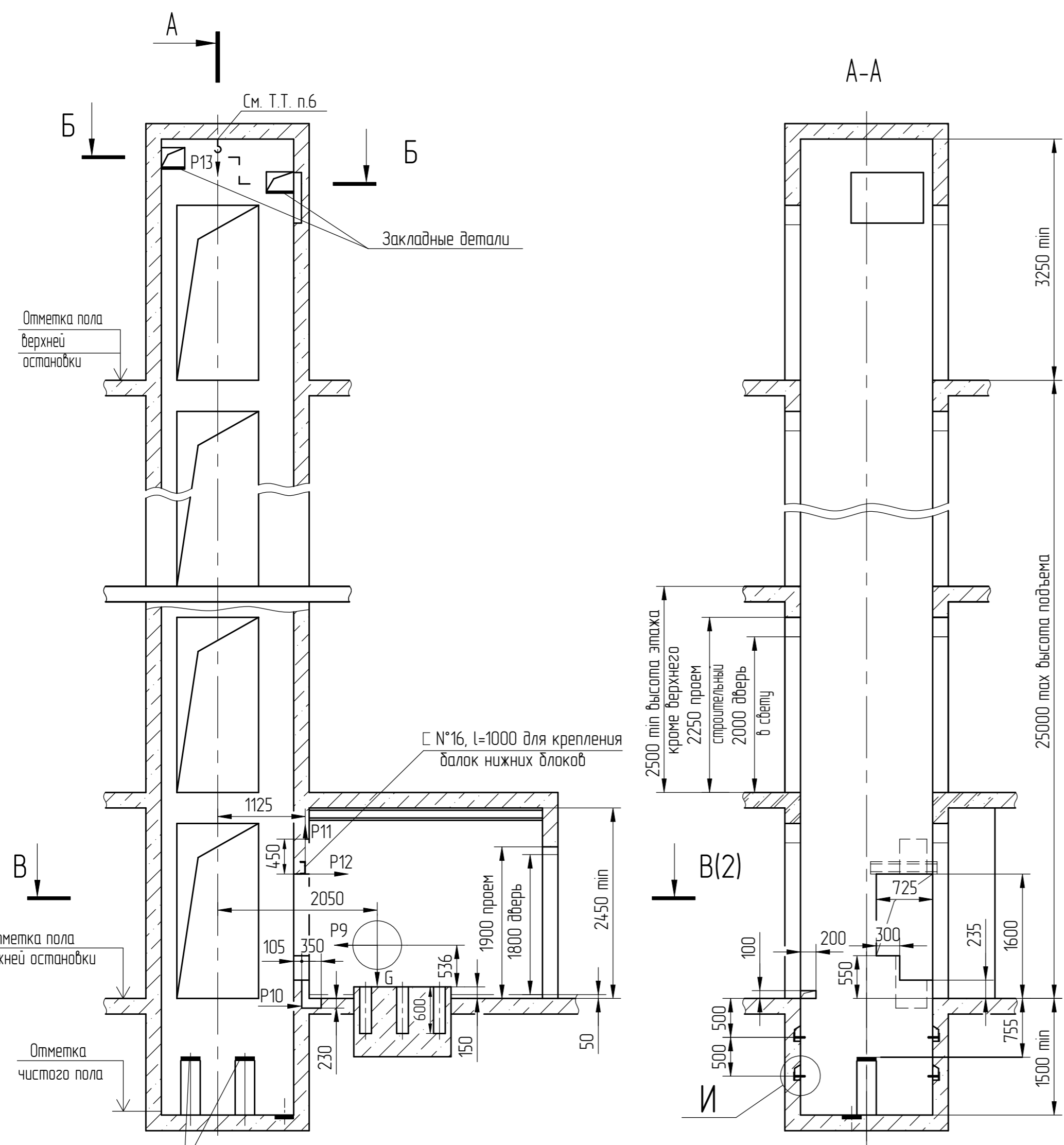


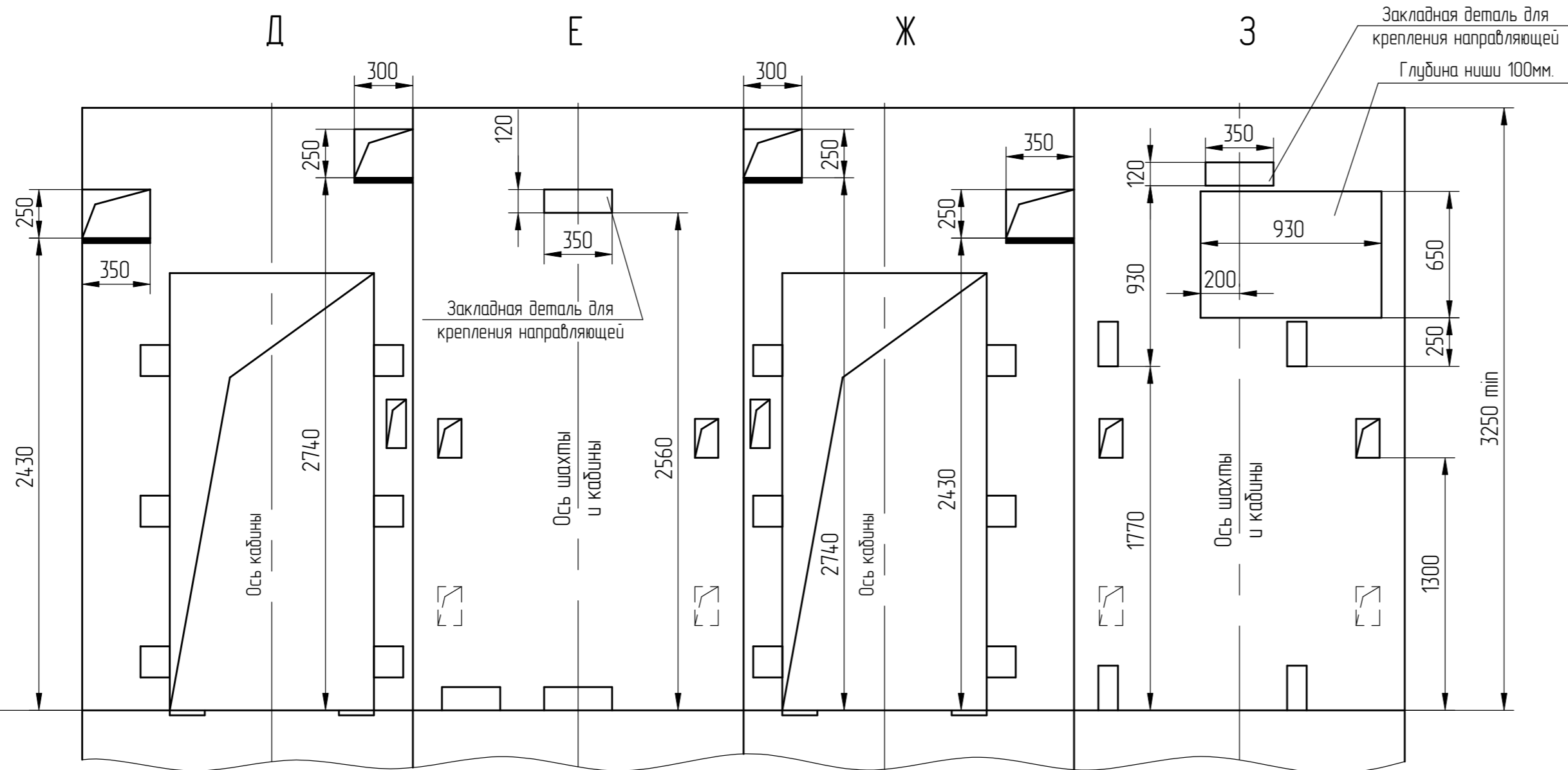
Таблица 2

Конструкция двери кабины	Исполнение кабины	Внутренние размеры кабин, мм		
		Ширина	Глубина	Высота
Сплошная	непроходная	1000	1430	2000
	проходная	1000	1500	2000
Решетчатая	непроходная	1000	1500	2000
	проходная	1000	1500	2000

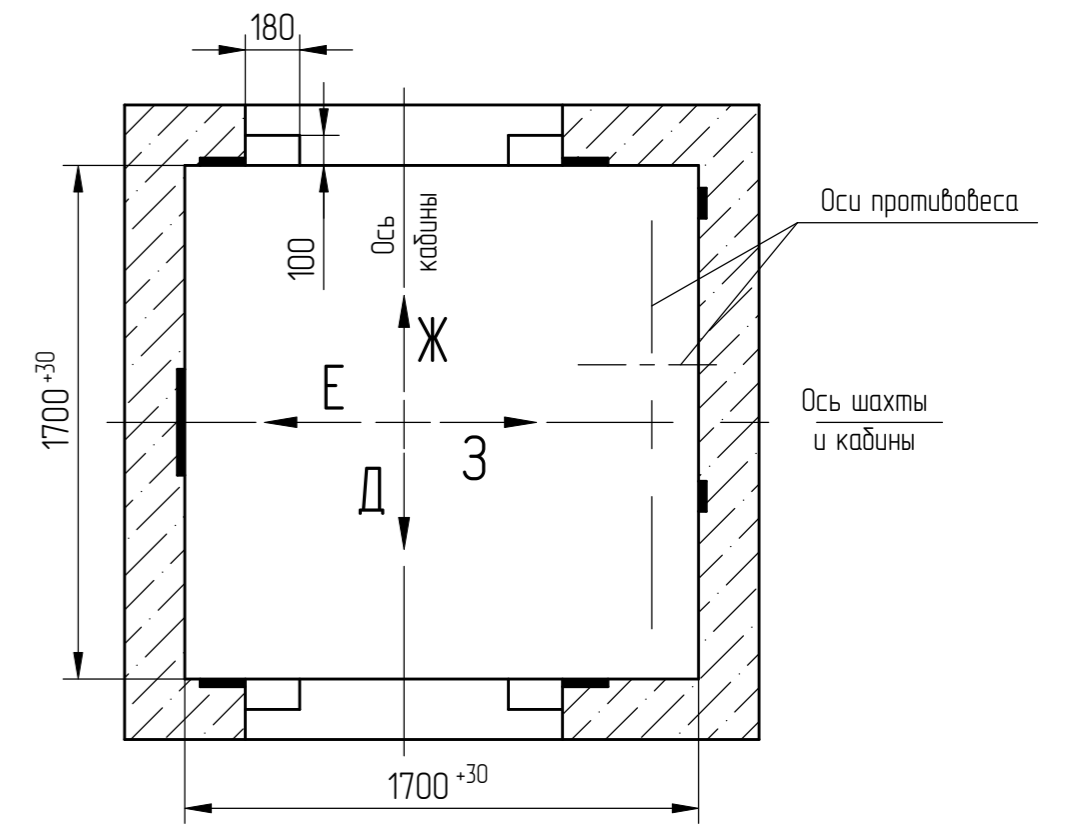
АСГ-6.07-001 М/М				Лифт	Масса	Масштаб
1	186.013533-2025			Лифт грузовой (грузопассажирский)		1:50
Изм/Лист	№ док.м.	Подп.	Дата	Q=500кг, V=0,5м/с Дверь 850x2000	Лист 1	Листов 4
Разраб.	Лобах	(Подп)	24.10.25			
Проб.	Городецкий	(Подп)	24.10.25	ГНБ0505Р	ОАО "МОГИЛЕВЛИФТМАШ"	Формат А2
Т. контр.						
Э. метр.						
Н.контр.	Лобах	(Подп)	24.10.25	Список цехов-расцеховок нет.		
Утв.	Городецкий	(Подп)	24.10.25			

Перв. примен.
 Справ. №
 Подп. и дата
 Черенкова 28.10.25
 Инв.№ подл. 000083893
 Инв.№ дубл.
 Взам. инв. №
 Подп. и дата

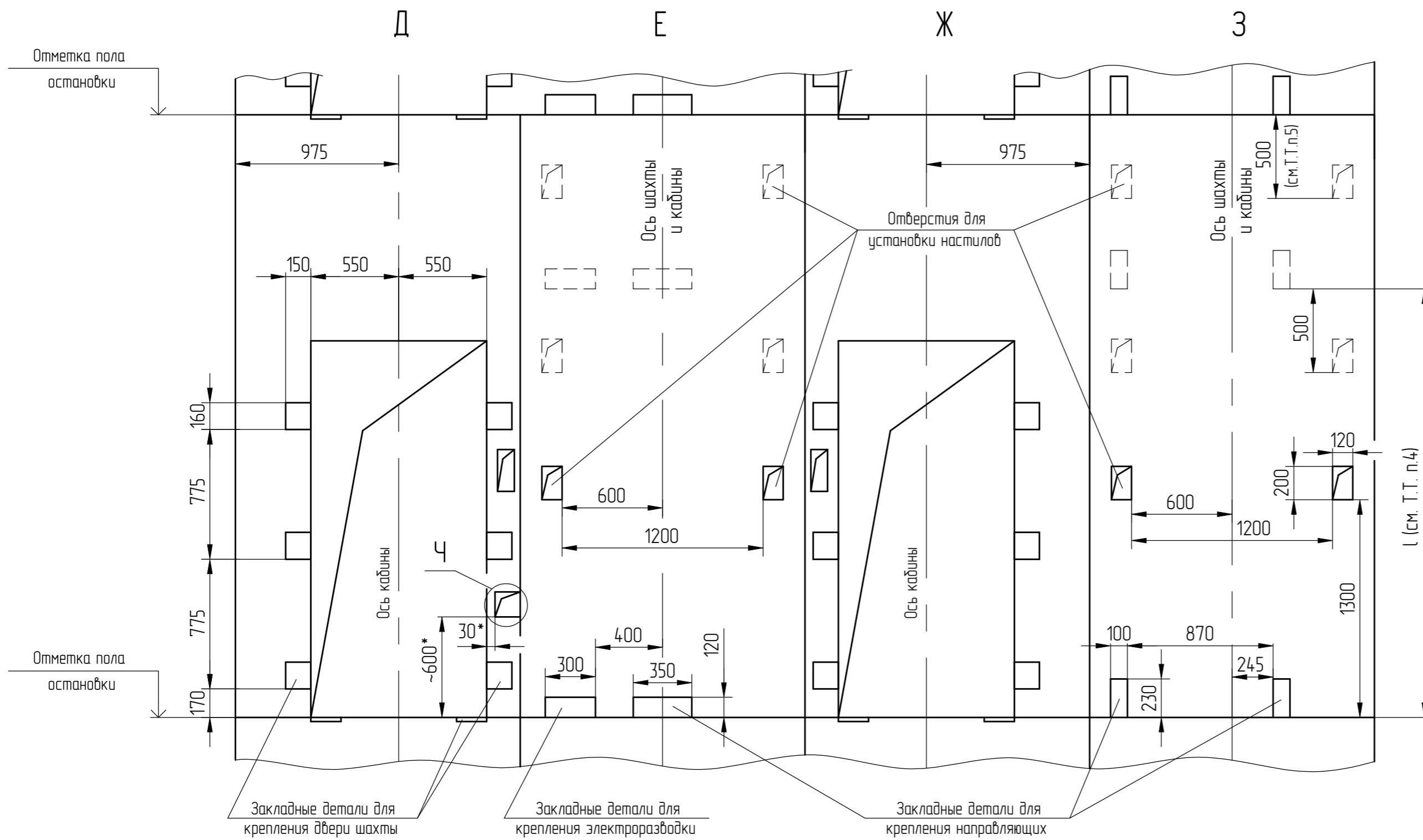
Развертка верхнего этажа шахты с закладными деталями. Вариант 1



План шахты



Развертка типового этажа шахты с закладными деталями. Вариант 1



Ф(1:50)(2)

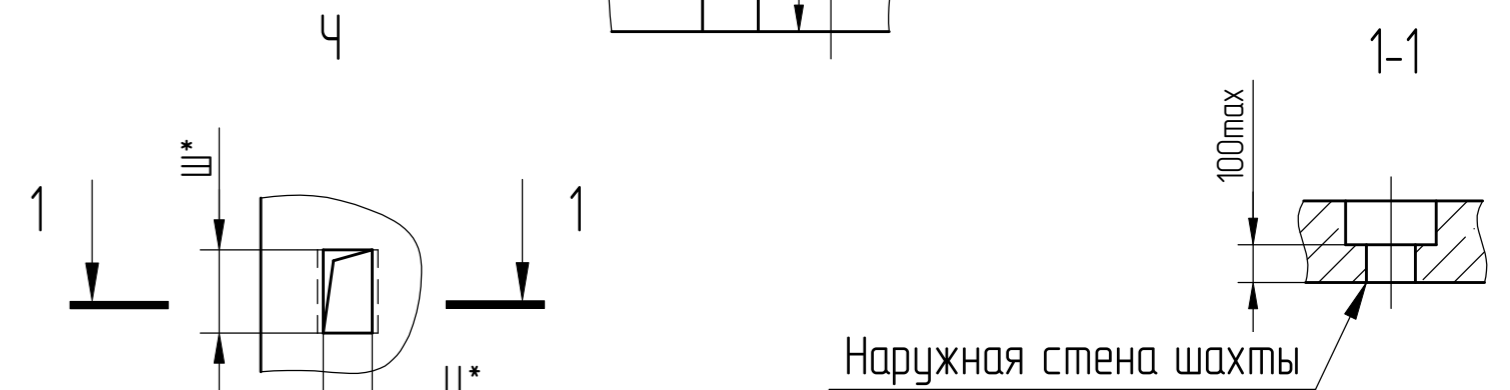
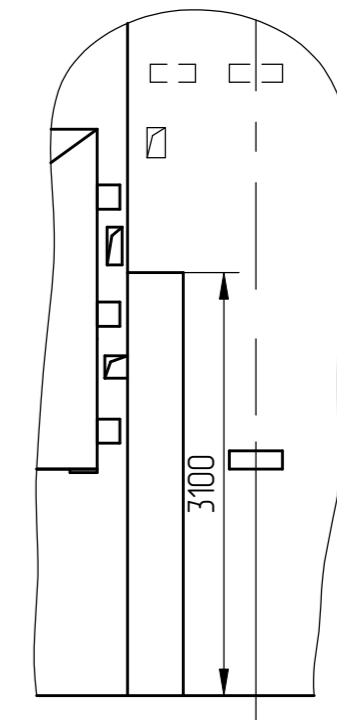
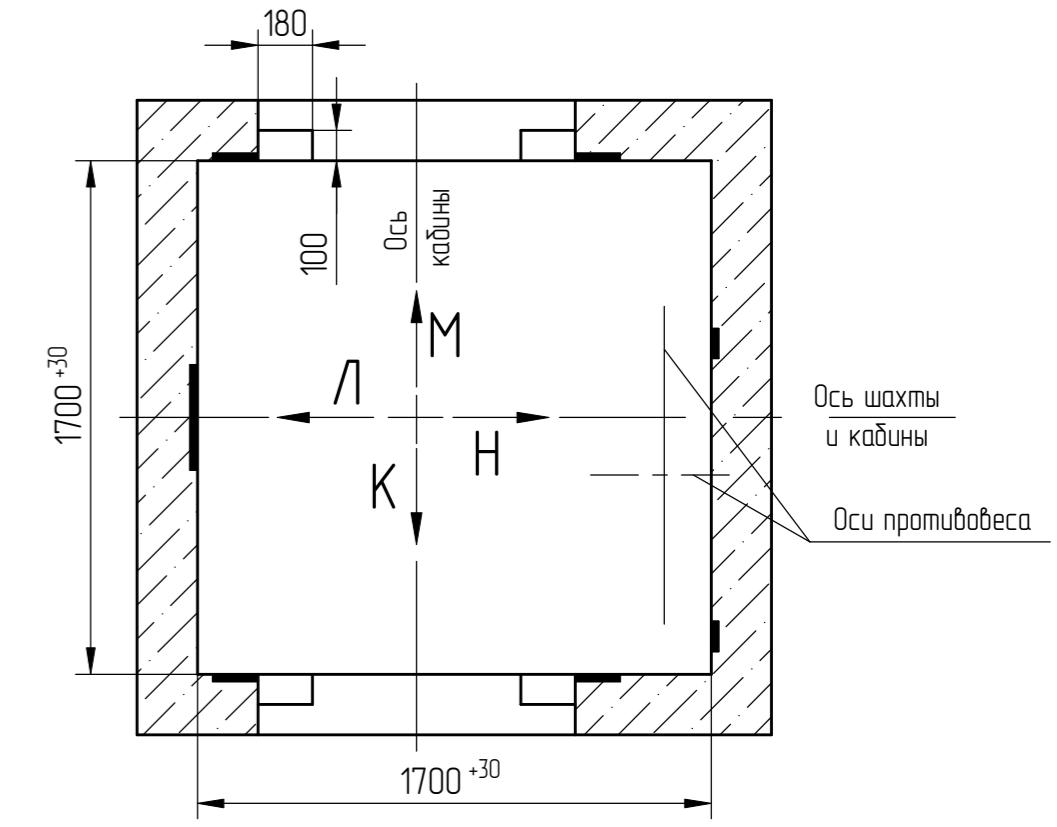
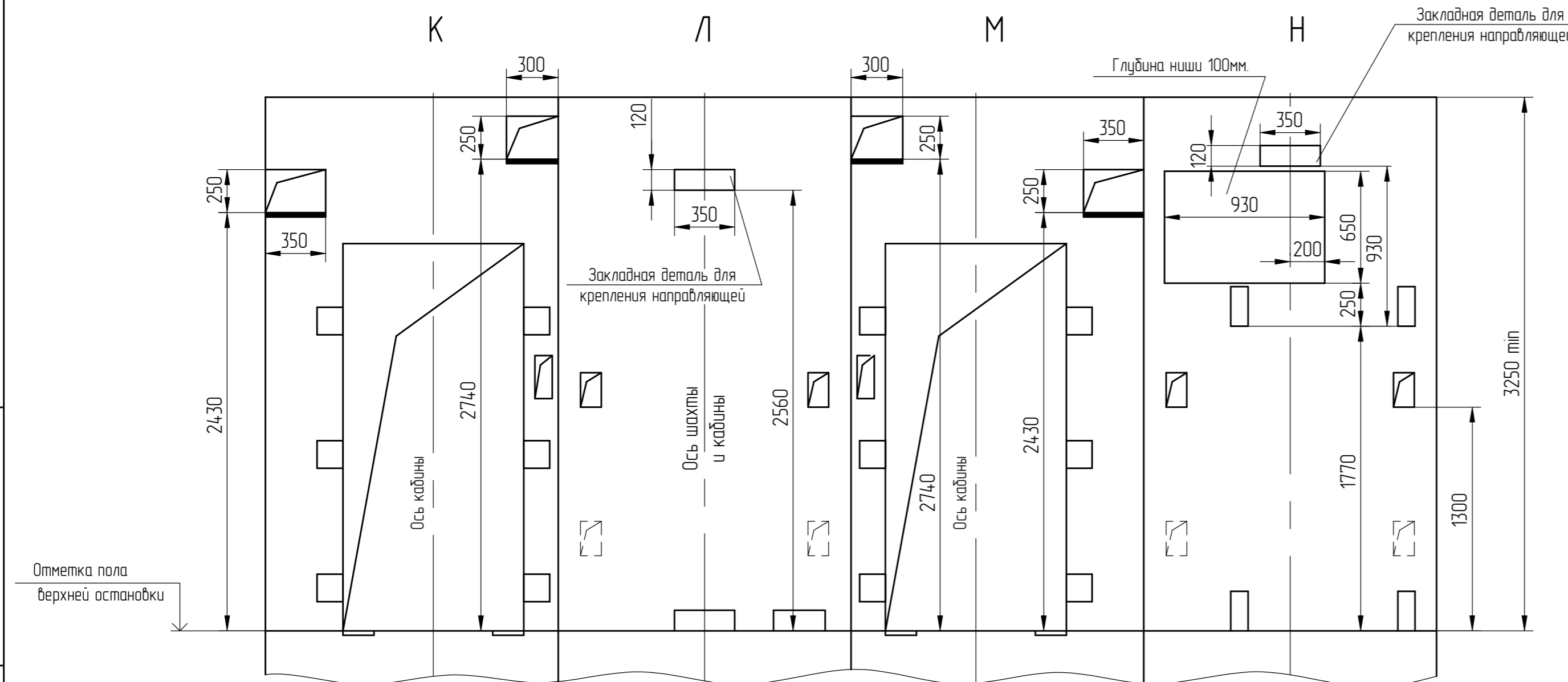


Таблица 4

Ц*	Ш*	Только на основной погрузочной площадке при внутреннем управлении
170	80	только на основной погрузочной площадке, при внутреннем управлении с переключением на наружную (Вариант)
170	125	только на основной погрузочной площадке при внутреннем управлении
		только на основной погрузочной площадке, при внутреннем управлении с переключением на наружную (Вариант)

Развертка верхнего этажа шахты с закладными деталями. Вариант 2

План шахты



Развертка типового этажа шахты с закладными деталями. Вариант 2

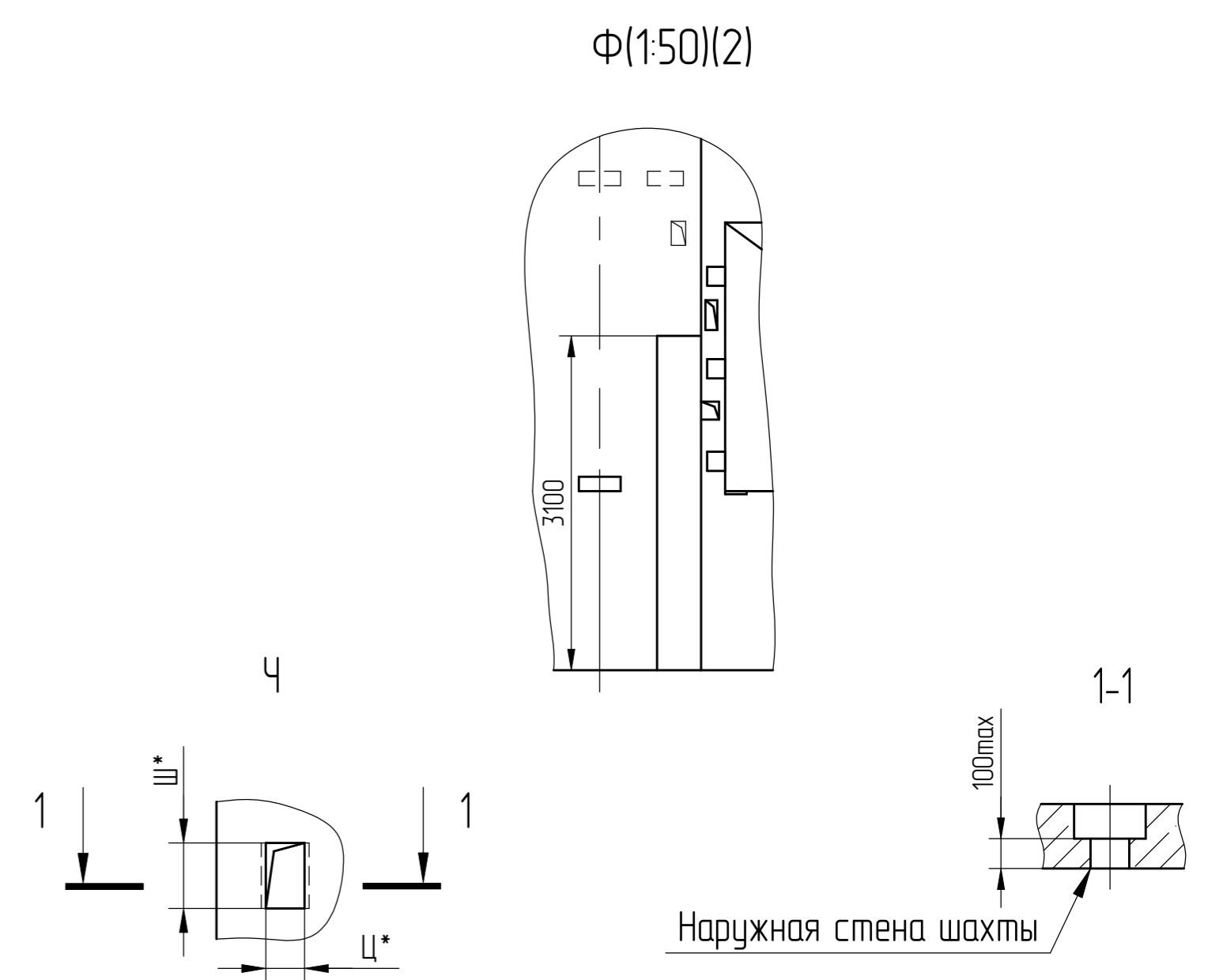
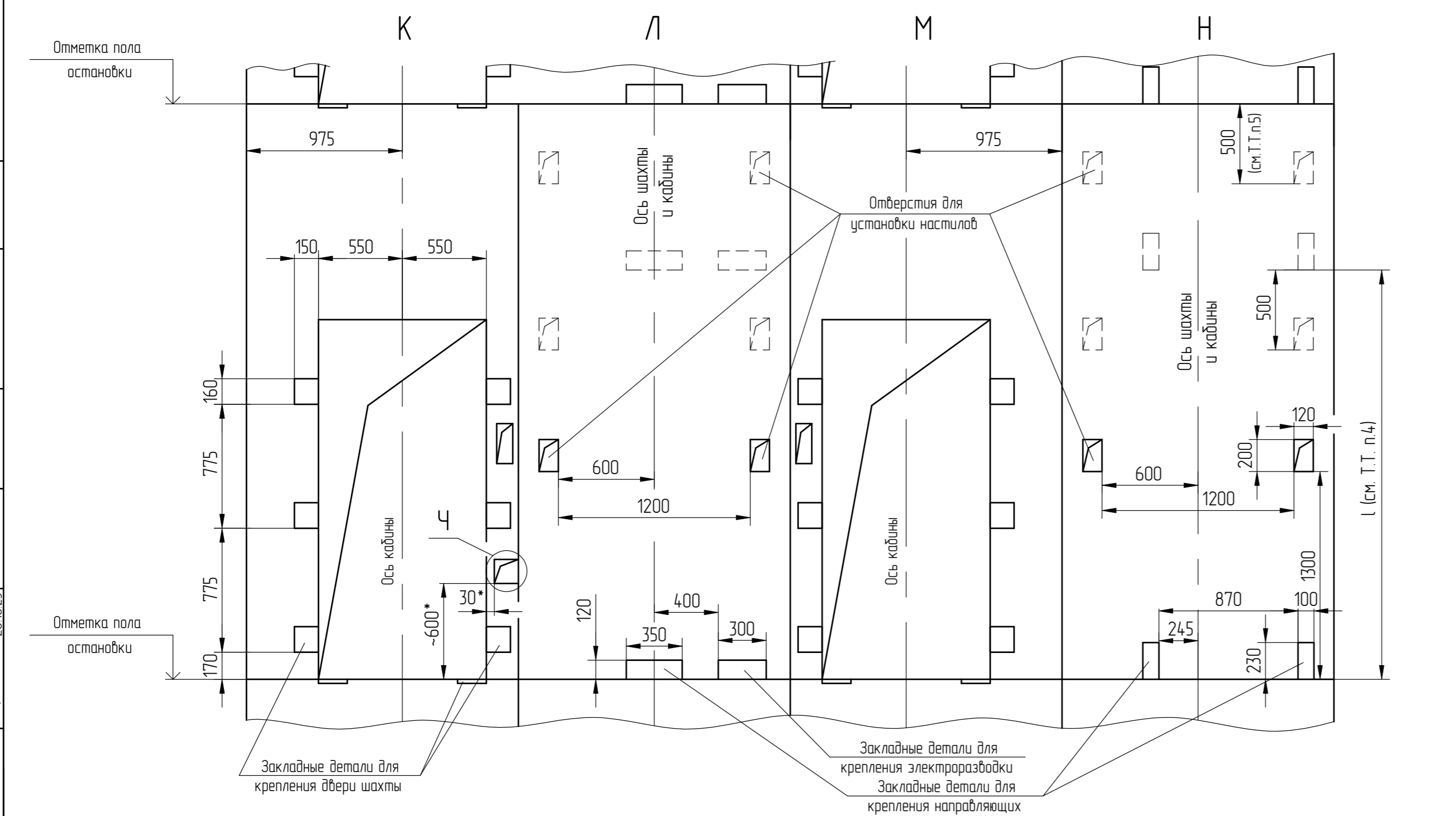


Таблица 4

Ц*	170	только на основной погрузочной площадке при внутреннем управлении
	80	только на основной погрузочной площадке, при внутреннем управлении с переключением на наружную (Вариант)
Ш*	170	только на основной погрузочной площадке при внутреннем управлении
	125	только на основной погрузочной площадке, при внутреннем управлении с переключением на наружную (Вариант)

1	186.013533-2025		
Изм/Лист	№ докум.	Подп.	Дата

Перв. примен.
Справ. №
Подп. и дата
Взам. инв. № Инв.№ дубл.
Подп. и дата (подп.) Черенкова 28.10.25
Инв.№ подл. 000083893