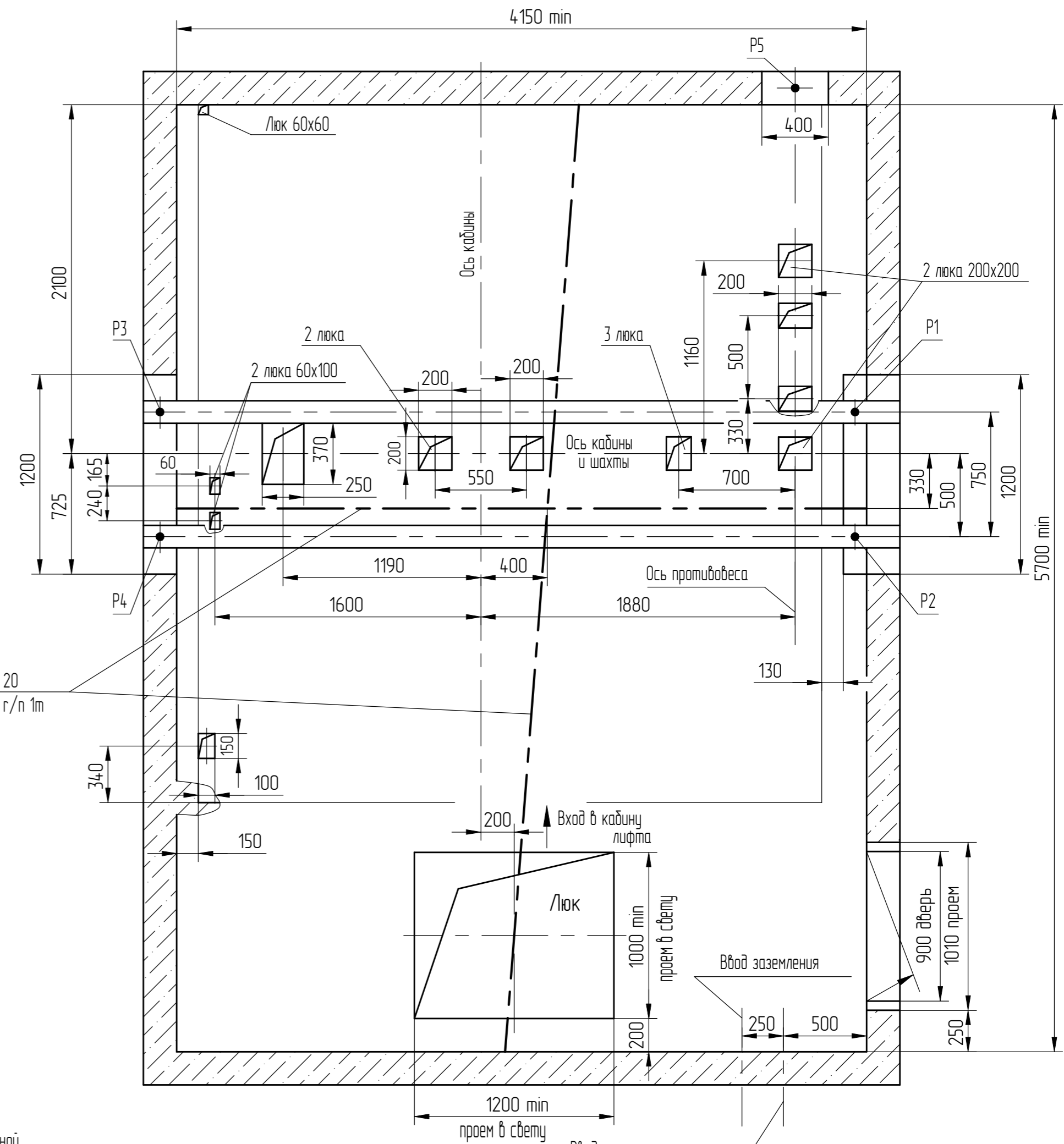
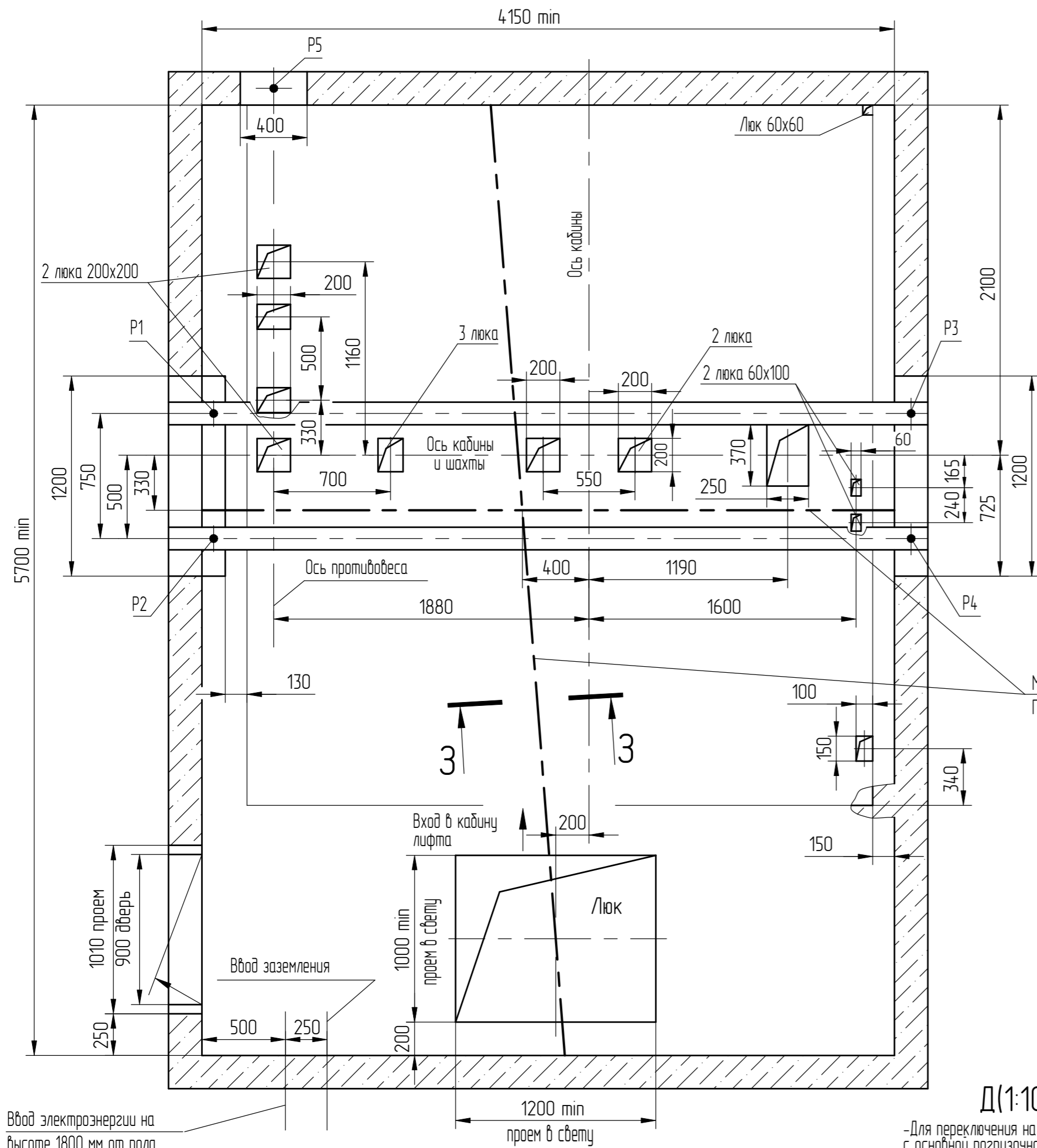


В-В (1) Вариант I

В-В (1) Вариант II

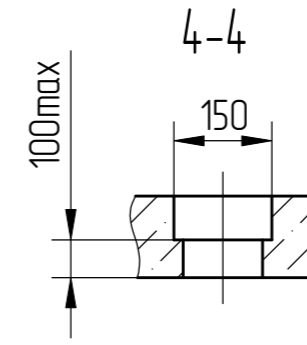
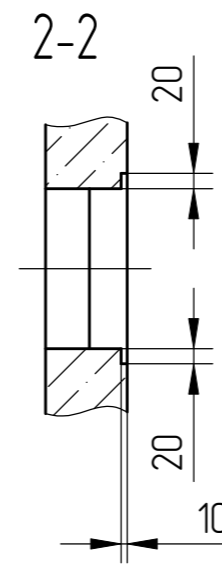
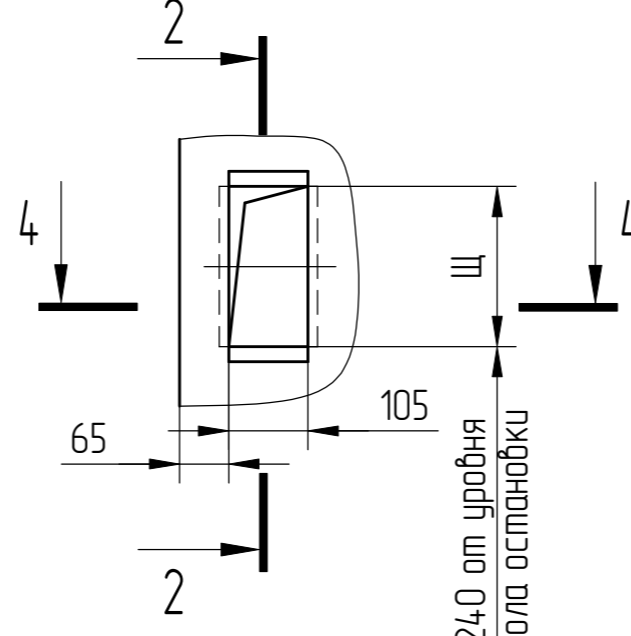
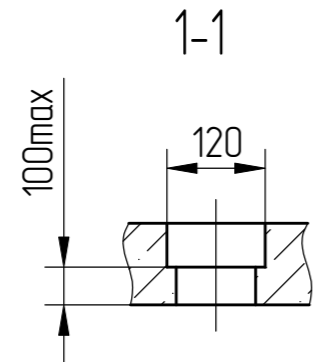
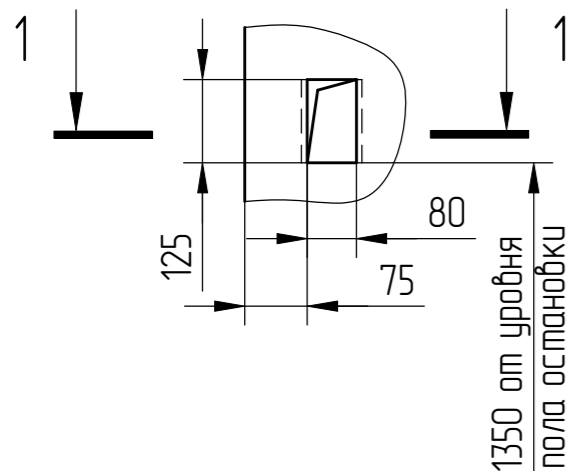


Д(1:10)(1)

-Для переключения на наружное управление с основной погрузочной площадки - на основной погрузочной площадке.
-Для переключения на наружное управление со всех погрузочных площадок - на всех остановах.

Д(1:10)(1)

-Для внутреннего управления - у каждой погрузочной площадки.
-Для переключения на наружное управление с основной погрузочной площадки - на всех погрузочных площадках кроме основной.



3-3

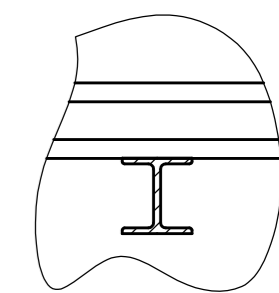


Таблица 3

Оста-новки	2	3,4	5,6	7,8	9,10	11,12	13,14
Щ	212	260	298	366	434	502	570

1	186.012903-2025			
Изм/Лист	№ докум.	Подп.	Дата	

АСГ-6.05-009 М/М

Лист 2

Перв. примен.
Справ. №

Подп. и дата
Инв.№ дубл.
Взам. инв. №
Инв.№ подл.
000083883
Подп. и дата (подл.)
Черенкова 15.08.25

W/W 600-50'9-JDV

Б-Б

А-А(1:40)

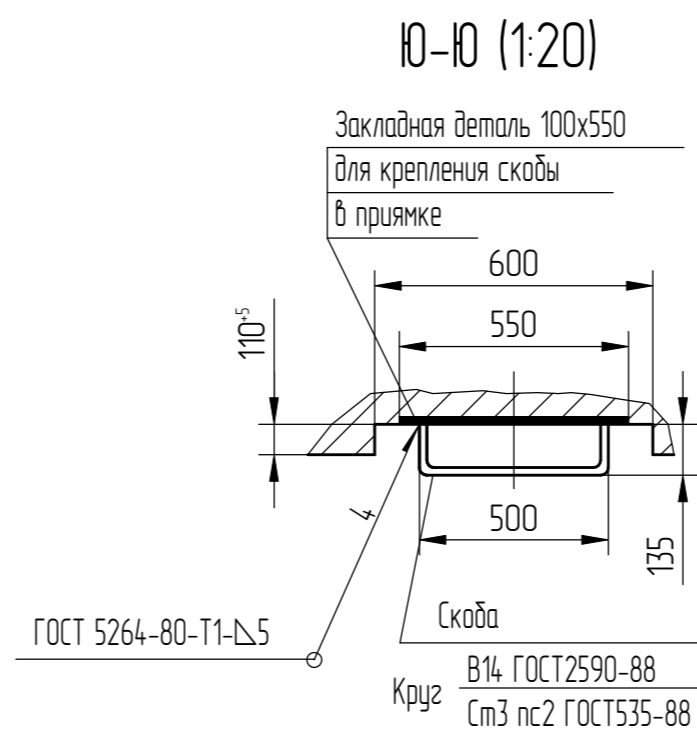
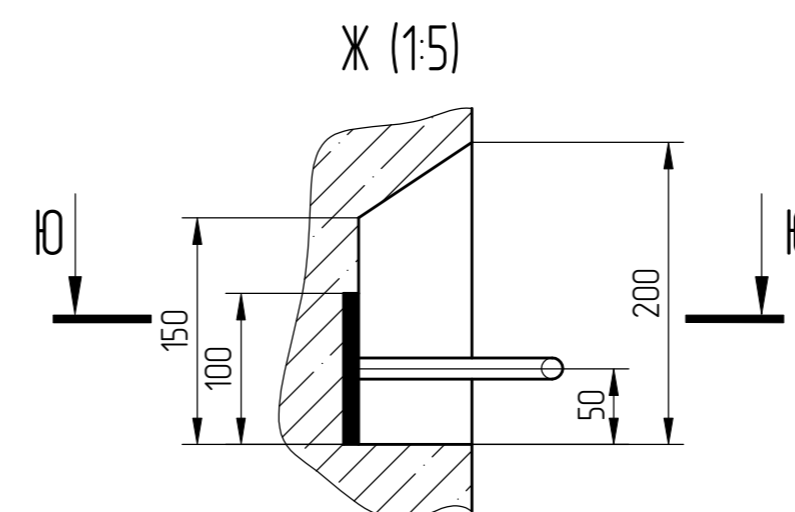
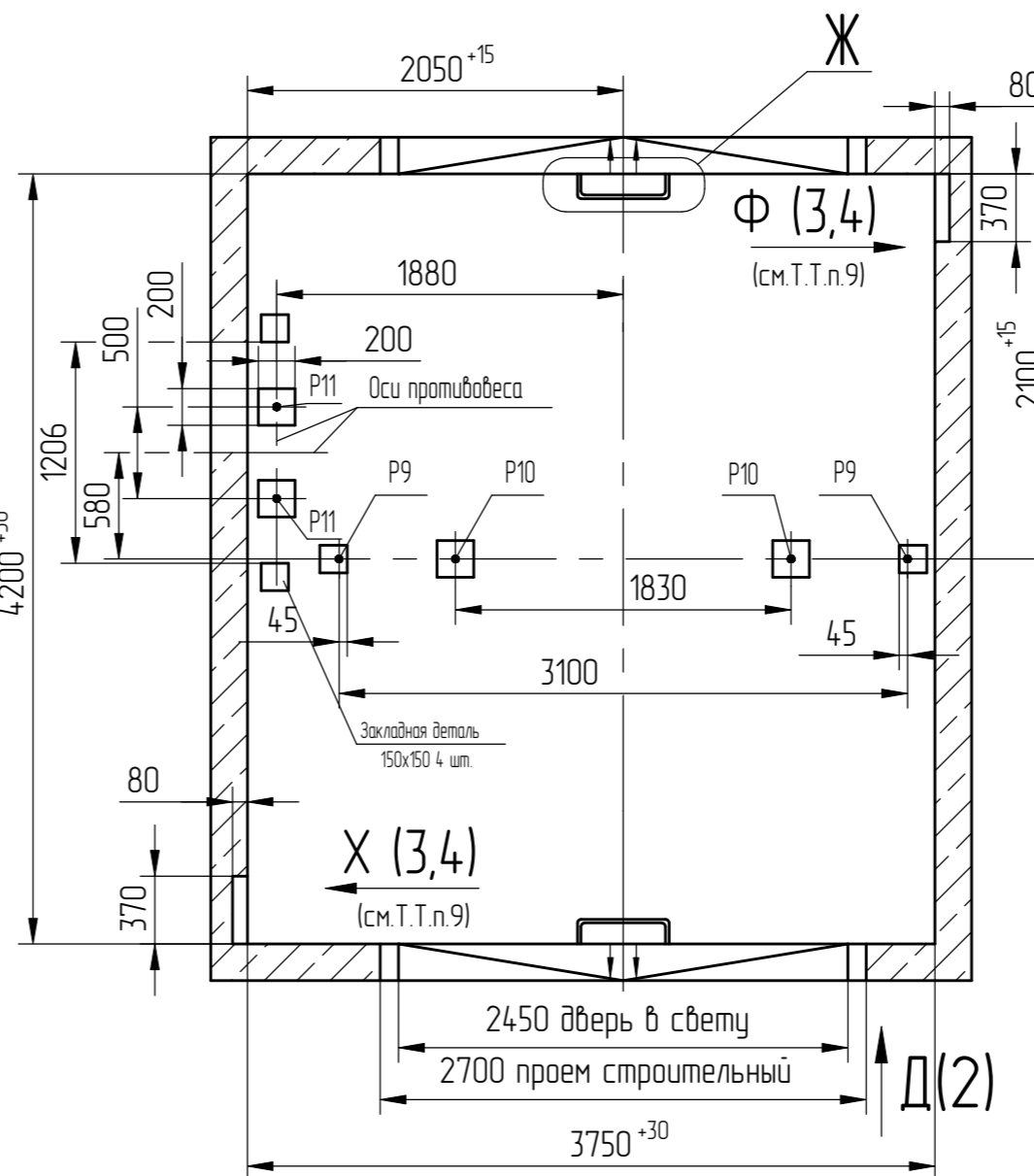
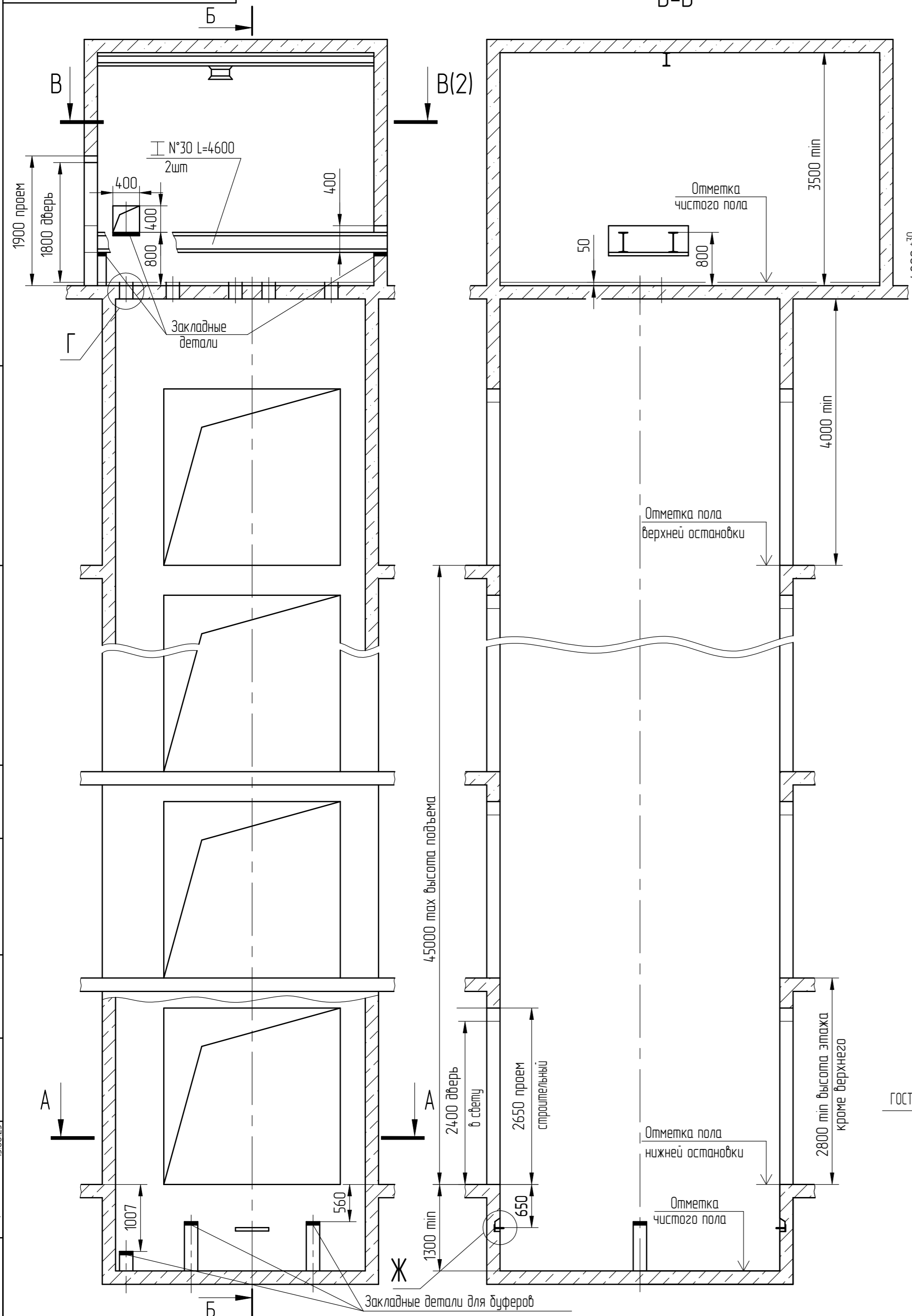


Таблица 1

Таблица нагрузок на строительную часть от лифтовой установки			
Обозначение нагрузки	Величина нагрузки, Н	Схема действия сил	Примечания
P1	117180	На опоры привода см.В-В	Постоянные нагрузки
P2	52416		
P3	81900		
P4	47250		
P5	17640		
P6	12222	 На детали крепления направляющих	Кратковременные нагрузки при посадке кабины на лобители
P7	5922		
P8	7182	 505max	Кратковременные нагрузки
P5n	260		
P6n	2980	На детали крепления направляющих противовеса	
P9	187992	На пятку направляющих на площадь 150x150	Нагрузки действуют разновременно и абаривно
P10	96768	На буфер кабины на площадь 180x180	
P11	60984	На буфер противовеса на площадь 180x180	
Расчетная временная нагрузка на перекрытие под машинным помещением и крышку люка-800 кг/м ² Все нагрузки указаны с учетом коэффициента динамики			

Таблица 2

Конструкция двери кабины	Исполнение кабины	Внутренние размеры кабин, мм		
		Ширина	Глубина	Высота
Сплошная	непроходная	2900	3700	2400
	проходная		3750	
Решетчатая	непроходная	2900	3950	2400
	проходная		4000	

1. Подледебочные балки заказывать по спецификации строительного чертежа и устанавливать при монтаже оборудования.
2. Шахту выполнять для непроходной кабины с выходом на одну сторону или для проходной кабины с выходом на две противоположные стороны (как указано на чертеже), при этом разность отметок остановочных площадок с противоположных сторон шахты допускается равной 0 или не менее 1200 мм.
3. Стены шахты, где укреплены двери, должны быть рассчитаны на удары при закрывании дверей (масса створки 85 кг).
4. При высоте этажа более 4000 мм предусмотреть дополнительные закладные детали для крепления направляющих (обозначены пунктиром) с шагом l не более 2000 мм, при этом первый шаг закладных деталей каждого этажа должен быть 2000 мм.
5. При высоте этажа 5400 мм и более предусмотреть дополнительные отверстия под настилы с учетом того, чтобы расстояние между отверстиями по высоте было не менее 1800 мм и не более 2500 мм.
6. Разбивку закладных деталей и отверстий на верхнем этаже производить по типовому этажу. Дополнительные закладные детали для крепления направляющих предусмотреть на расстоянии 3100 мм от отметки пола верхней остановки до низа закладных деталей. Верхние отверстия для установки настилов не выполнять.
7. Внутренние размеры кабин в зависимости от конструкции двери кабины и исполнения кабины приведены в таблице 2.
8. В случае необходимости применения противовеса с лобителями (например, при наличии под прямым углом пространства (помещения), доступного для людей) строительное задание необходимо запросить (согласовать) на ОАО "Могилевлифтмаш" (возможно изменение размеров шахты, увеличиваются нагрузки на детали крепления направляющих противовеса и пол прямка и т. д.)
9. В случае необходимости применения лестницы в прямке.

АСГ-6.05-009 М/М			
Изм/Лист	№ док.м.	Подп.	Дата
1	186.012903-2025		
Разраб.	Лобах	(Подп.)	15.08.25
Проб.	Городецкий	(Подп.)	15.08.25
Т. контр.			
Э. метр.			
Н.контр.	Лобах	(Подп.)	15.08.25
Утв.	Городецкий	(Подп.)	15.08.25
Лифт грузовой (грузопассажирский)			
Q=6300кг, V=0,25м/с			
Дверь 2450x2400			
Лист	1	Листов	4
ОАО "МОГИЛЕВЛИФТМАШ"			
ОЛ НТЦ			
ГВБ6002Р			

Список цехов-расцехов нет.

Копирал

Формат А2

Перв. примен.

Справ. №

Подп. и дата

Инд.№ дубл.

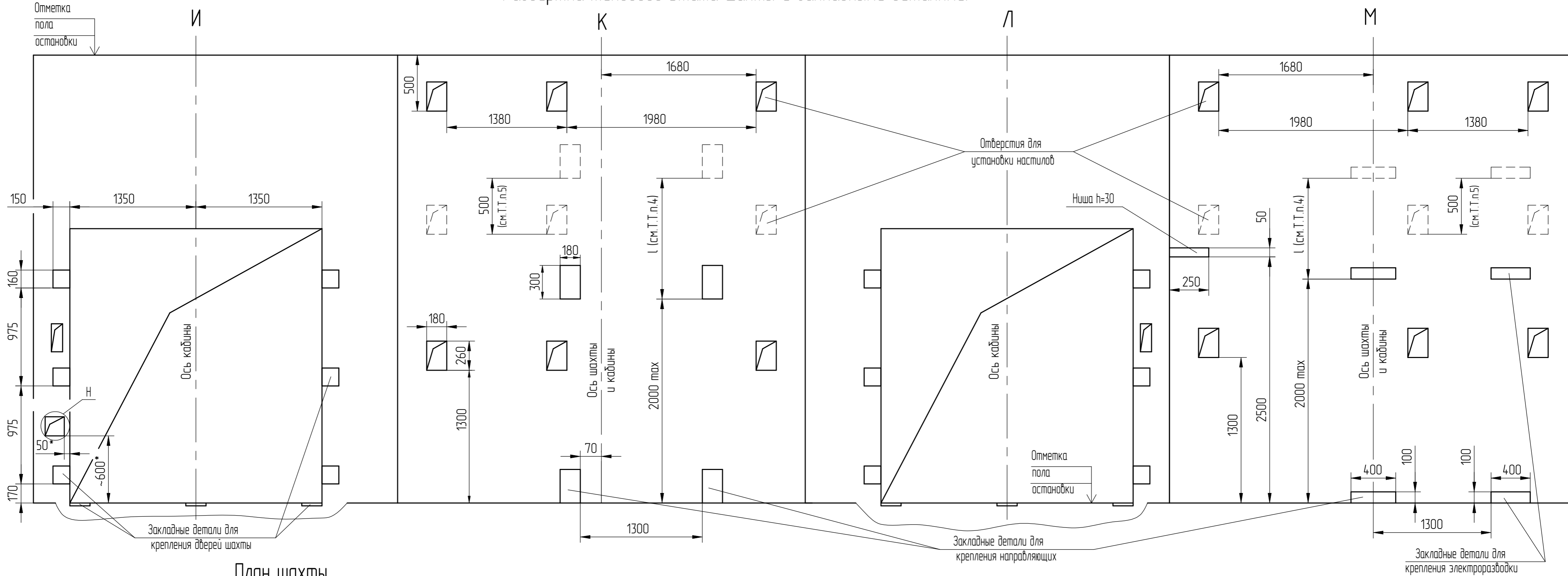
Взам. инв. №

Подп. и дата (подп.)

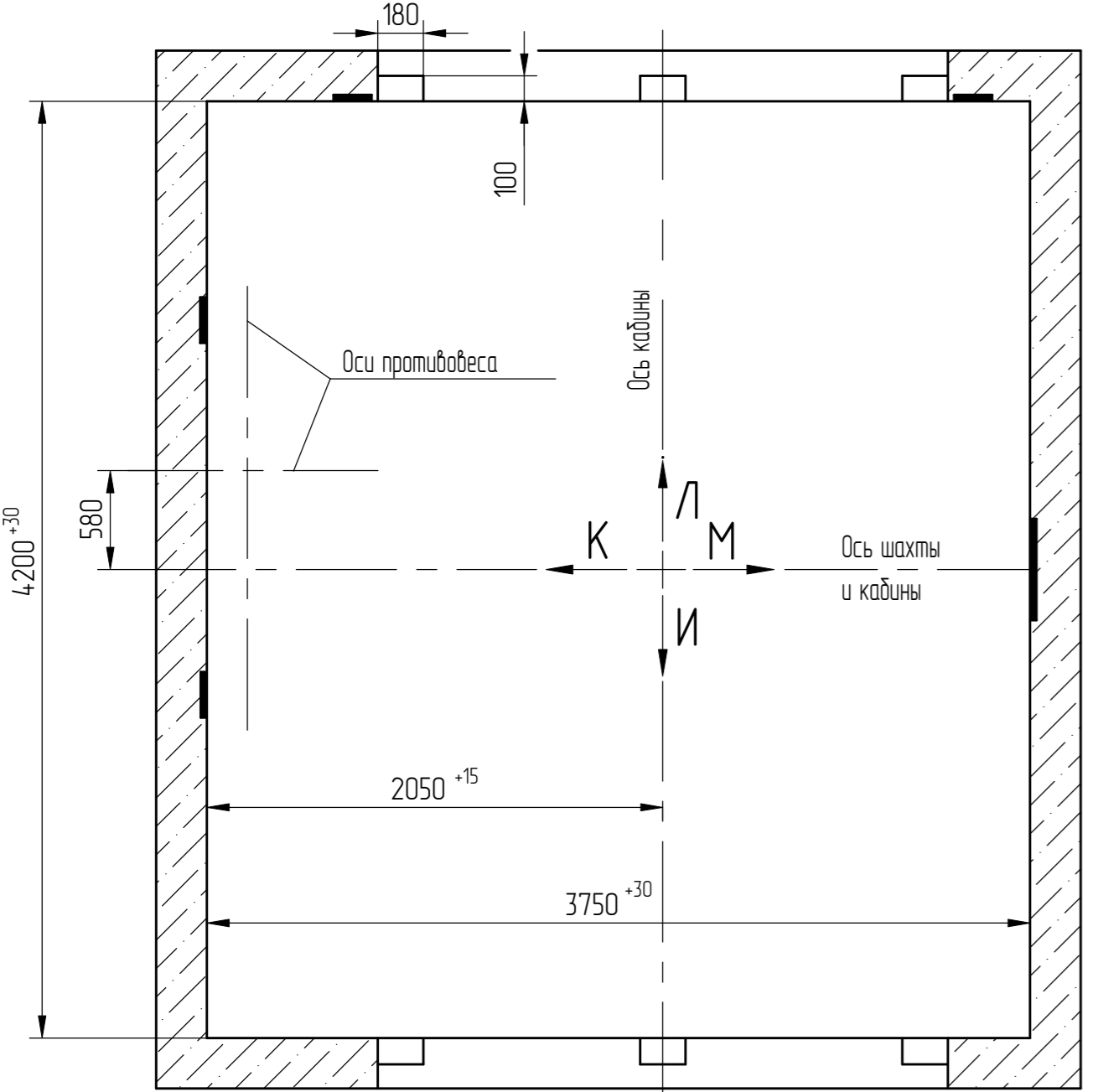
Инд.№ подл.

IPS ID: 103008337

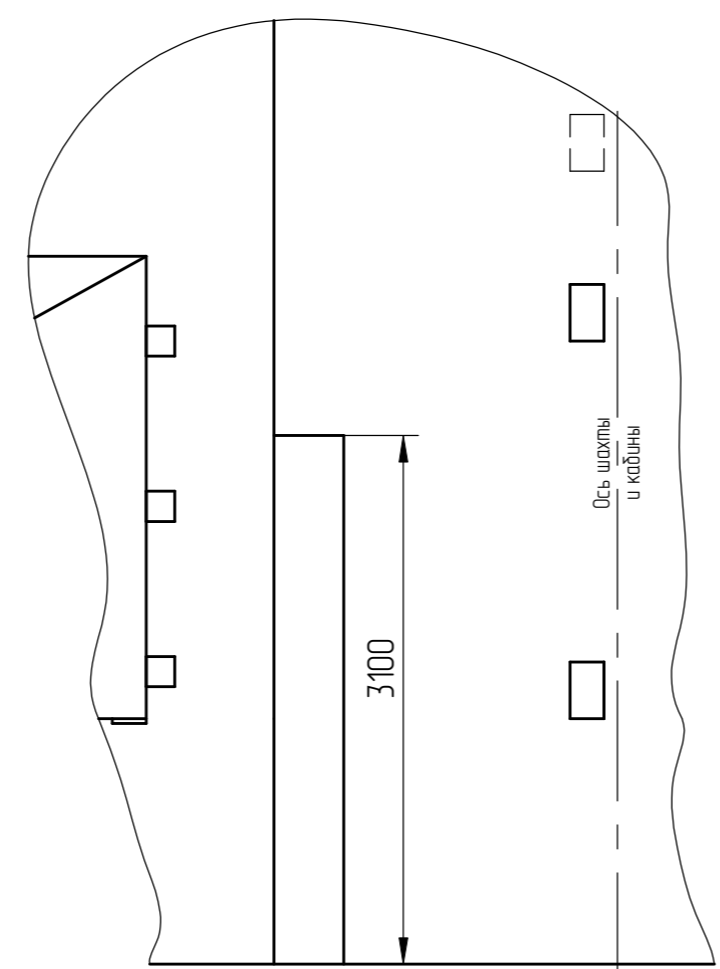
Развертка типового этажа шахты с закладными деталями.



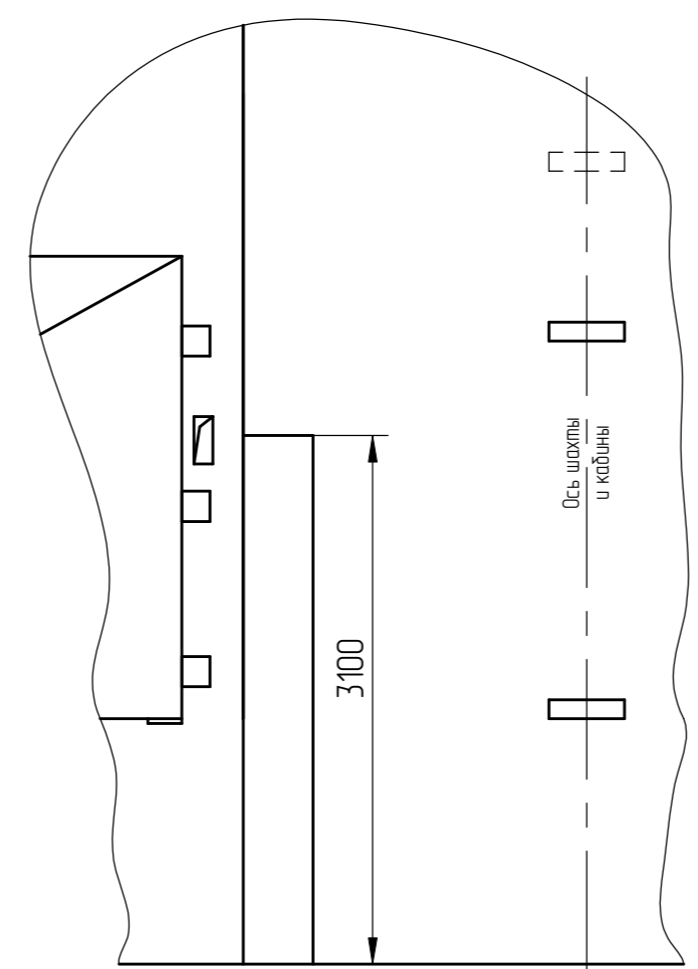
План шахты



X(1:40)(1)



Ф(1:40)(1)



Н

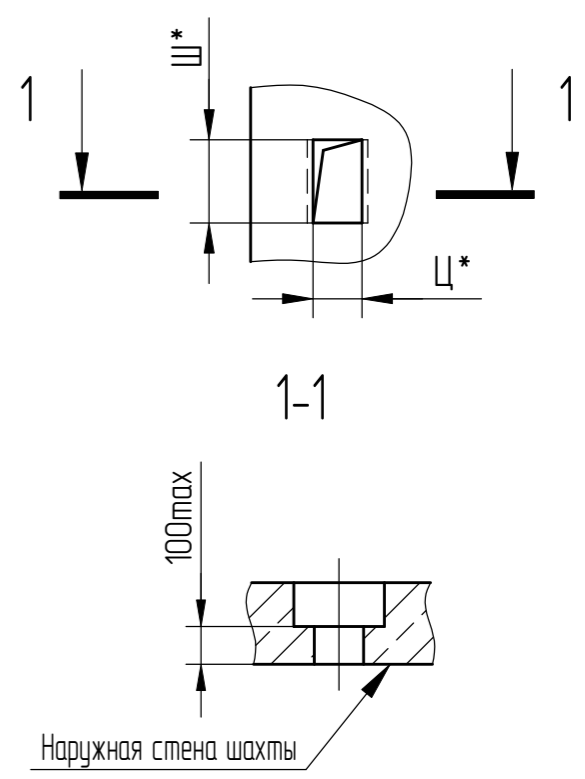


Таблица 4

Ц*	170	только на основной погрузочной площадке при внутреннем управлении
	80	только на основной погрузочной площадке, при внутреннем управлении с переключением на наружную (Вариант)
Ш*	170	только на основной погрузочной площадке при внутреннем управлении
	125	только на основной погрузочной площадке, при внутреннем управлении с переключением на наружную (Вариант)

Перв. примен.

Справ. №

Инв.№ подл. 000083883

Взам. инв. №

Инв.№ дубл.

Подп. и дата Черенкова 15.08.25

1	186.012903-2025		
Изм/Лист	№ докум.	Подп.	Дата