

А-А(1:25)

Таблица 1

Таблица нагрузок на строительную часть от лифтовой установки			
Обознач. нагрузки	Величина нагрузки, Н	Схема действия сил	Примечания
P1	93000	На опоры привода см.В-В	Постоянные нагрузки
P2	41600		
P3	65000		
P4	37500		
P5	16000		
P6	9700	P8 P7 P6 505max	Кратковременные нагрузки при посадке кабины на лобовики
P7	4700		
P8	5700	P6п P5п	Кратковременные нагрузки
P5п	250		
P6п	3055	На детали крепления направляющих противовеса	
P9	149200	На пять направляющих на площадь 150x150	Нагрузки действуют разновременно и аварийно
P10	76800	На дугер кабины на площадь 180x180	
P11	48400	На дугер противовеса на площадь 180x180	
Расчетная временная нагрузка на пол машинного помещения и крышку люка-800 кг/м <sup>2</sup> Все нагрузки указаны с учетом коэффициента динамики			

1. Подлебежные балки заказывать по спецификации строительного чертежа и устанавливать при монтаже оборудования.
2. Шахту выполнять для непроходной кабины с выходом на одну сторону или для проходной кабины с выходом на две противоположные стороны (как указано на чертеже), при этом разность отметок остановочных площадок с противоположных сторон шахты допускается равной 0 или не менее 1200 мм.
3. Стены шахты, где укреплены двери, должны быть рассчитаны на удары при закрывании дверей (масса створки 85 кг).
4. При высоте этажа более 4000 мм предусмотреть дополнительные закладные детали для крепления направляющих (обозначены пунктиром) с шагом l не более 2000 мм, при этом первый шаг закладных деталей каждого этажа должен быть 2000 мм.
5. При высоте этажа 5400 мм и более предусмотреть дополнительные отверстия под настилы с учетом того, чтобы расстояние между отверстиями по высоте было не менее 1800 мм и не более 2500 мм.
6. Разбивку закладных деталей и отверстий на верхнем этаже производить по типовому этажу. Дополнительные закладные детали для крепления направляющих предусмотреть на расстоянии 3100 мм от отметки пола верхней остановки до низа закладных деталей. Верхние отверстия для установки настилов не выполнять.
7. Внутренние размеры кабин в зависимости от конструкции двери кабины и исполнения кабины приведены в таблице 2.
8. В случае необходимости применения противовеса с лобовиками (например, при наличии под приямком лифта пространства (помещения), доступного для людей) строительное задание необходимо запросить (согласовать) на ОАО "Могилевлифтмаш" (возможно изменение размеров шахты, увеличиваются нагрузки на детали крепления направляющих противовеса и пол приямка и т. д.)
9. В случае необходимости применения лестницы в приямке.

Таблица 2

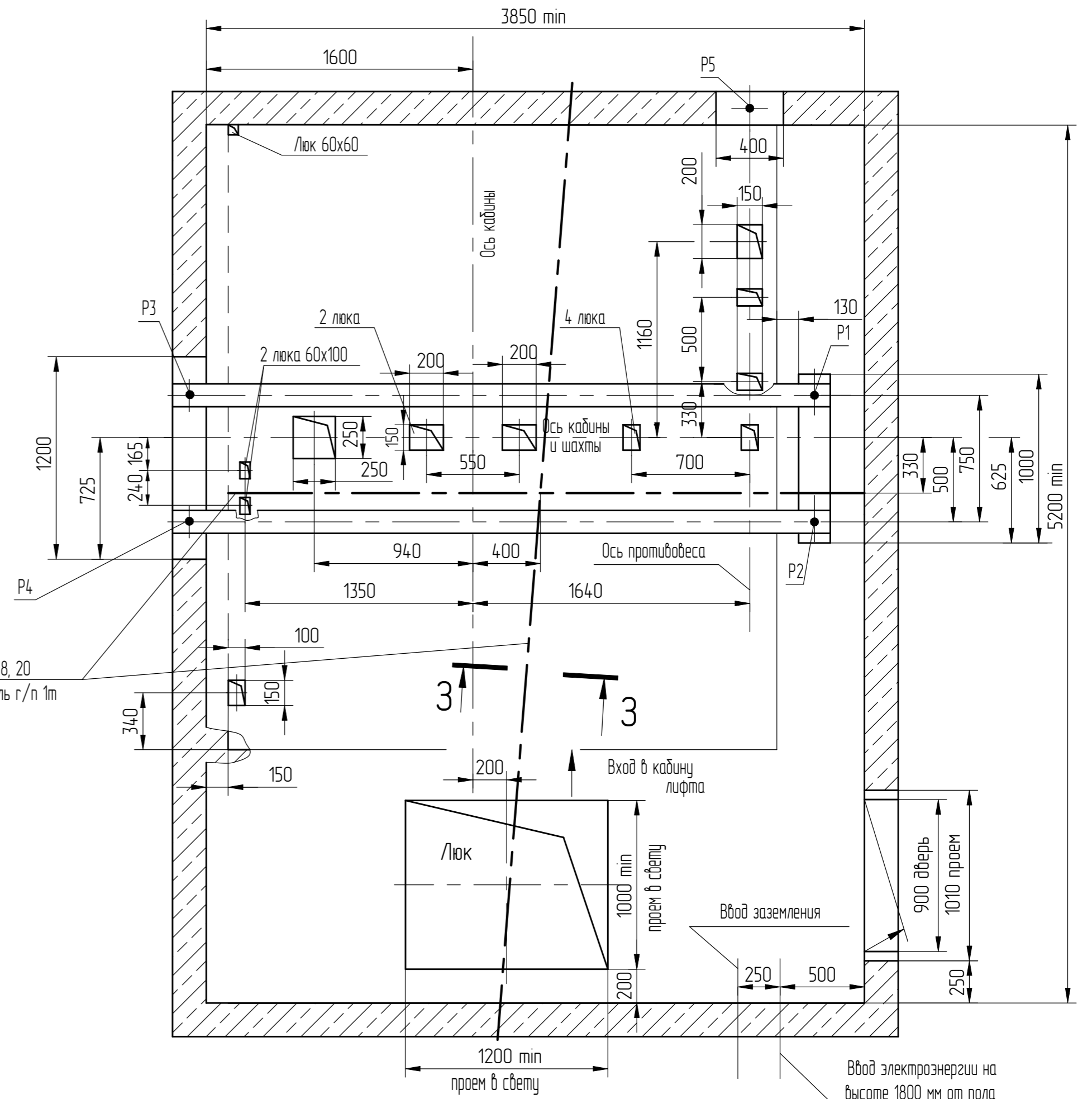
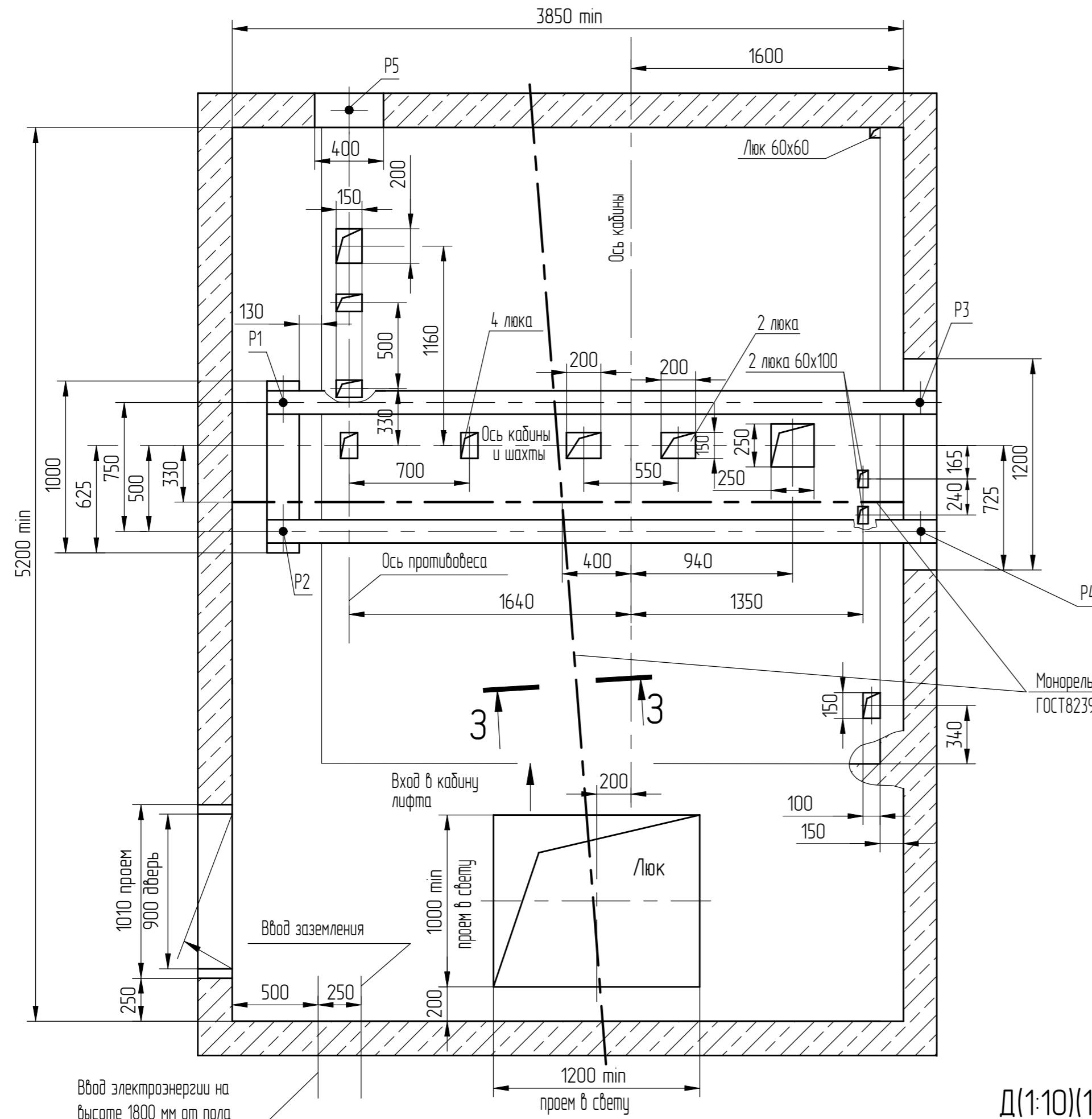
Конструкция двери кабины	Исполнение кабины	Внутренние размеры кабин, мм		
		Ширина	Глубина	Высота
Сплошная	непроходная	2400	3360	2200
	проходная	2400	3320	2200
Решетчатая	непроходная	2400	3450	2200
	проходная	2400	3500	2200

				<b>АСГ-6.05-008 М/М</b>				
Изм.	Лист	№ док.м.	Подп.	Дата	Лифт грузовой (грузопассажирский) Q=5000кг, V=0,25м/с Дверь 2050x2200	Лист	Масса	Масштаб
Разраб.	Лобач	(Подп)	200125	200125				
Проб.	Полторацкий	(Подп)	200125		ГВБ5002Р	ОАО "МОГИЛЕВЛИФТМАШ" ОЛ НТЦ		
Т. контр.								
Э. метр.								
Н.контр.	Полторацкий	(Подп)	200125					
Утв.	Полторацкий	(Подп)	200125					

Перв. примен.  
Справ. №  
Взам. инв. №  
Инв.№ дубл.  
Подп. и дата  
Черенкова 200125  
Инв.№ подл.  
000083873

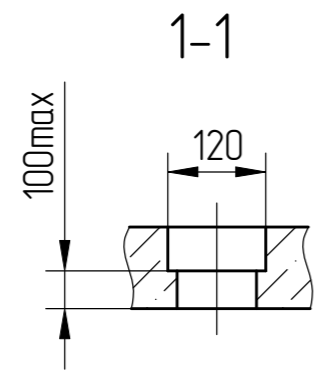
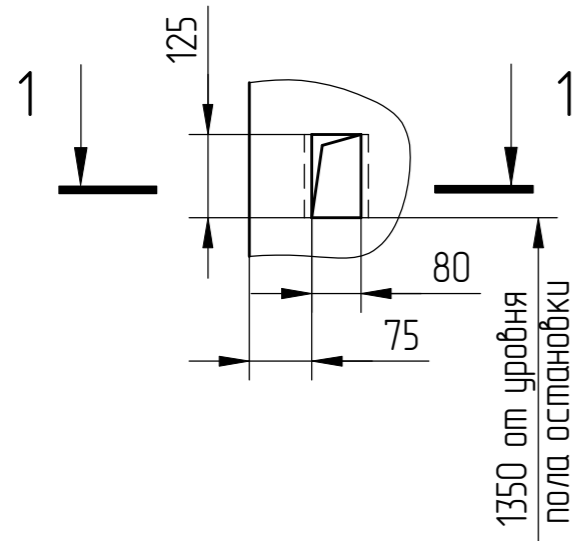
В-В (1) Вариант I

В-В (1) Вариант II



Д(1:10)(1)

-Для внутреннего управления - у каждой погрузочной площадки.  
-Для переключения на наружное управление с основной погрузочной площадки - на всех погрузочных площадках кроме основной.



Д(1:10)(1)

-Для переключения на наружное управление с основной погрузочной площадки - на основной погрузочной площадке.  
-Для переключения на наружное управление со всех погрузочных площадок - на всех остановах.

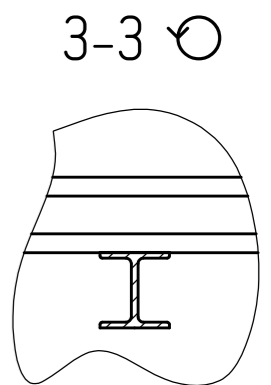
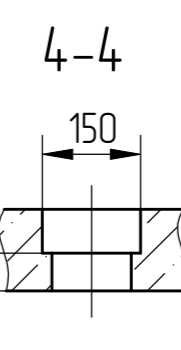
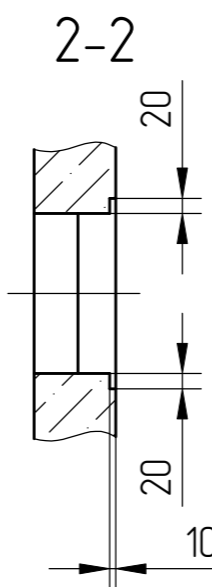
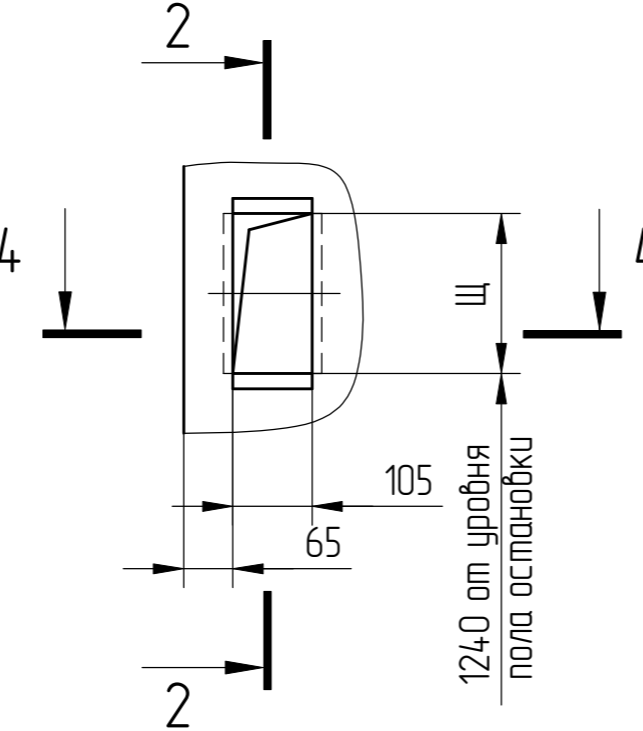


Таблица 3

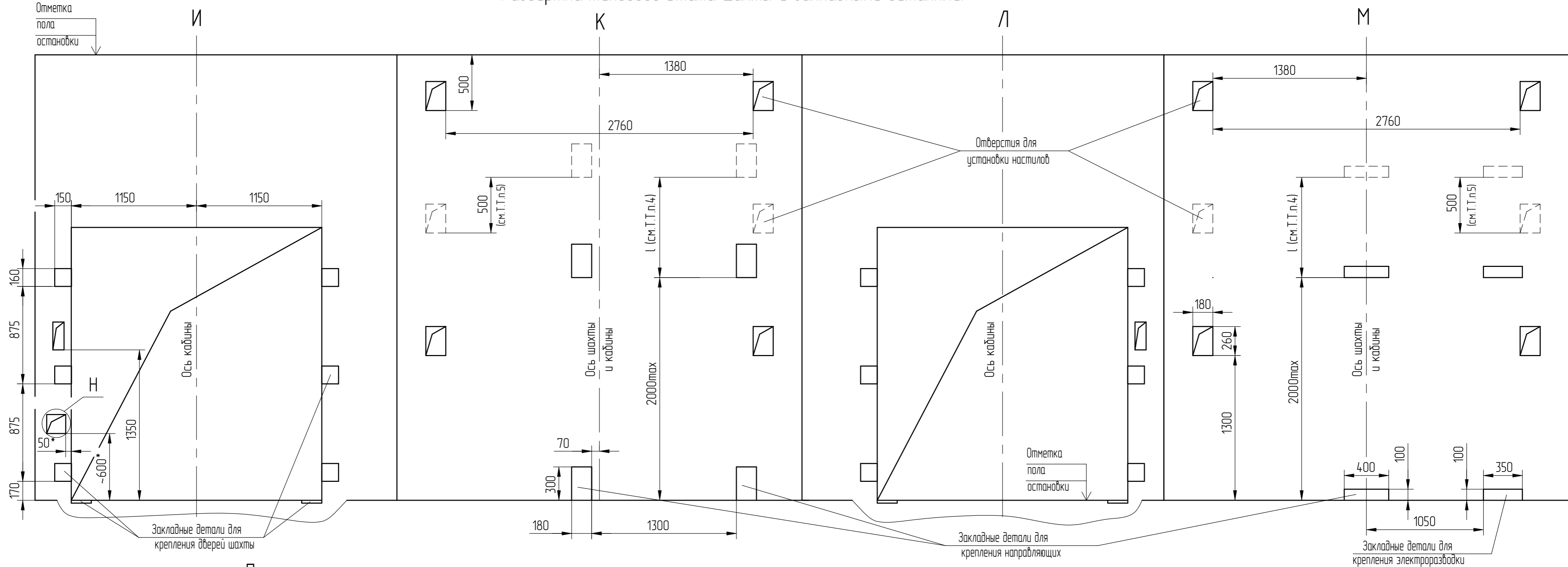
Оста-новки	2	3;4	5;6	7,8	9;10	11;12	13;14
Щ	212	260	298	366	434	502	570

Изм/Лист	186.010273-2024	Подп.	Дата
Список цехов-расцеховок нет.			

Перв. примен.  
Справ. №

Подп. и дата  
Инв.№ дубл.  
Взам. инв. №  
Инв.№ подл.  
000083873  
Подп. и дата (проект)  
Черенкова 20.01.25

Развертка типового этажа шахты с закладными деталями.



План шахты

X(1:40)(1)

Ф(1:40)(1)

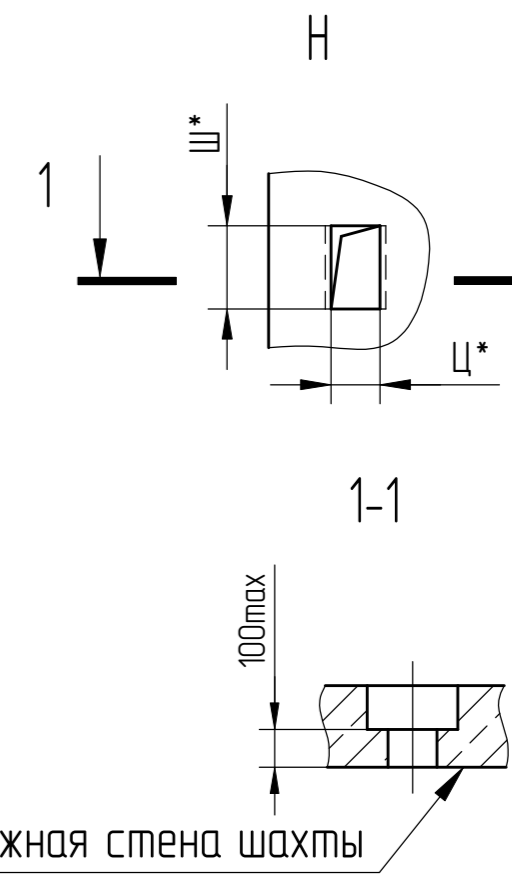
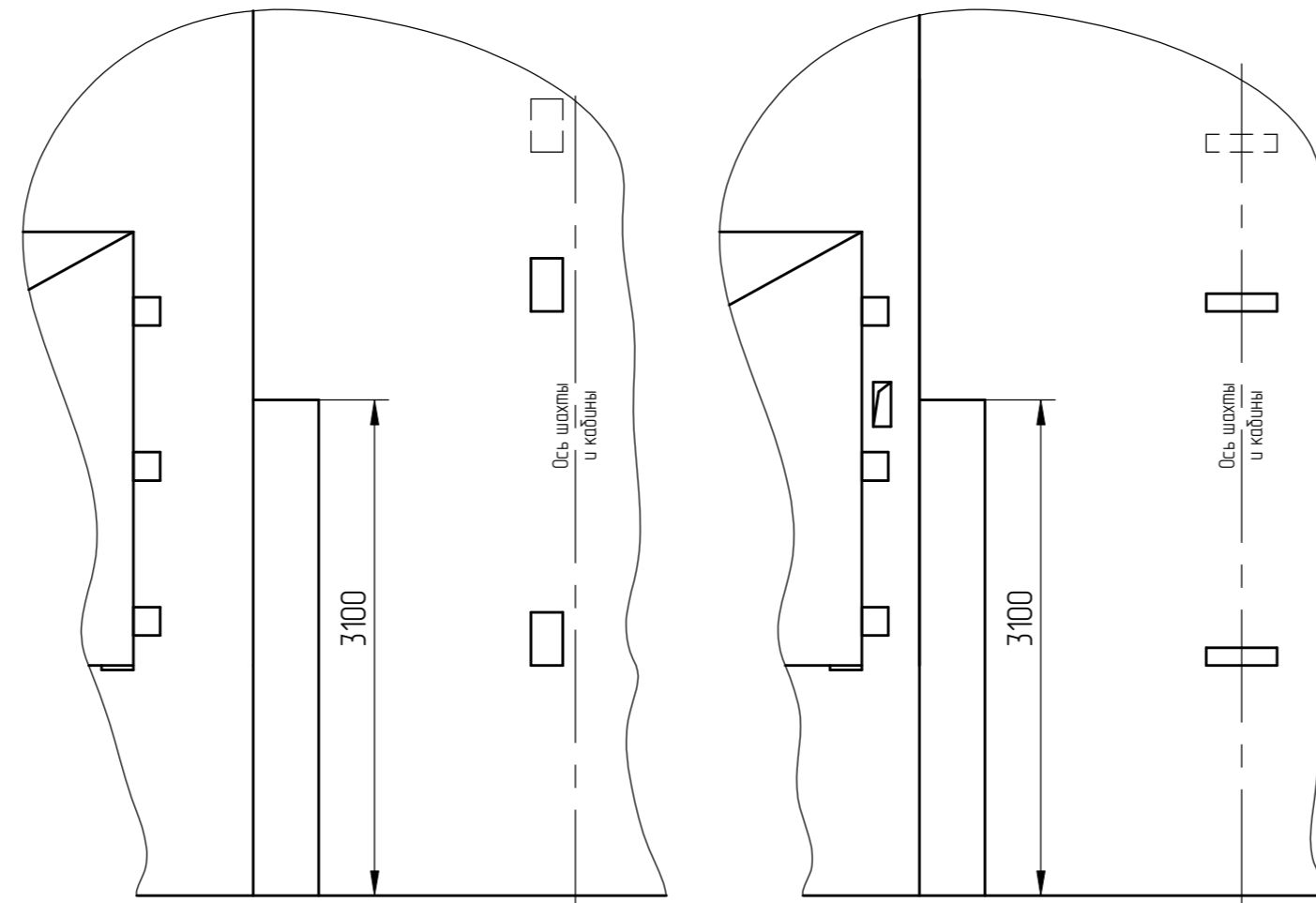


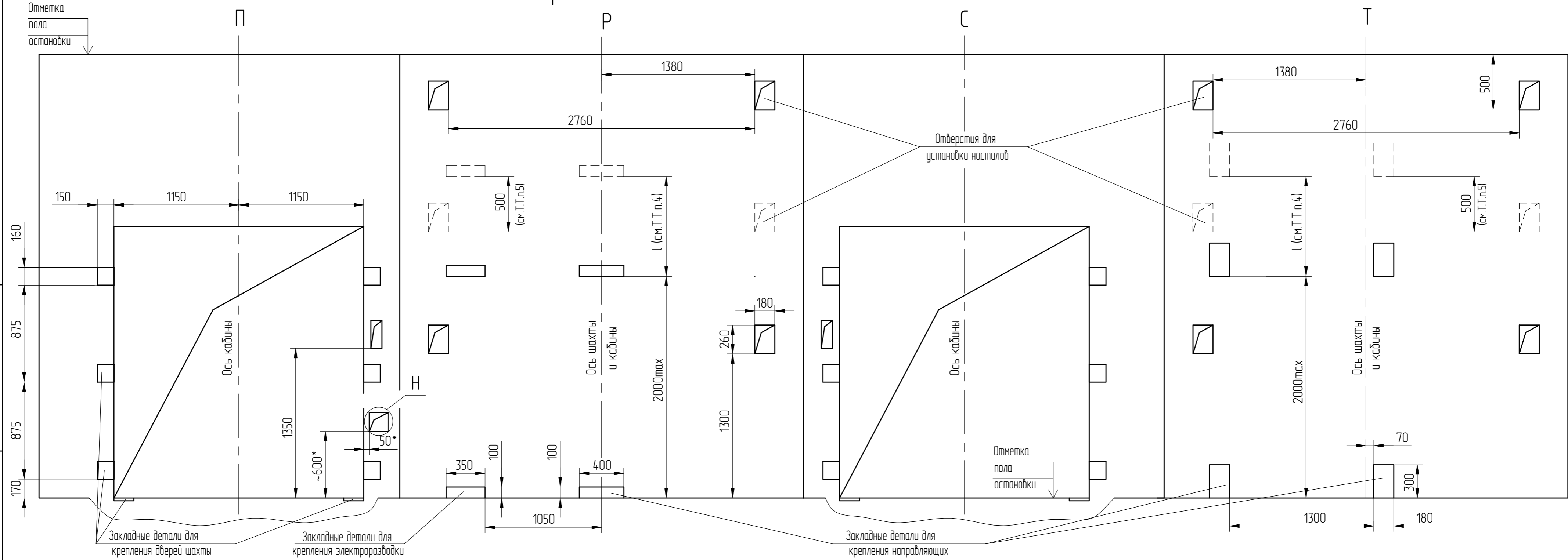
Таблица 4

Ц*	170	только на основной погрузочной площадке при внутреннем управлении
	80	только на основной погрузочной площадке, при внутреннем управлении с переключением на наружную (Вариант)
Ш*	170	только на основной погрузочной площадке при внутреннем управлении
	125	только на основной погрузочной площадке, при внутреннем управлении с переключением на наружную (Вариант)

Перв. примен.

Справ. №

Развертка типового этажа шахты с закладными деталями.



План шахты

X(1:40)(1)

Ф(1:40)(1)

Н

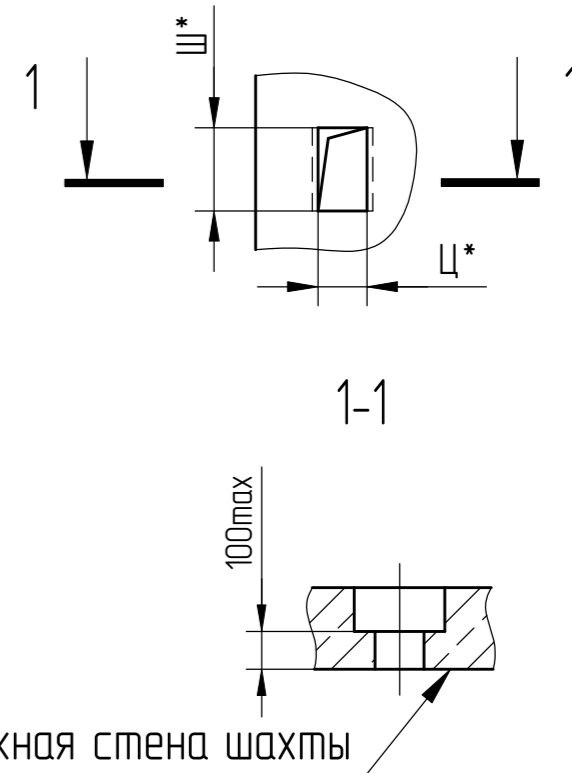
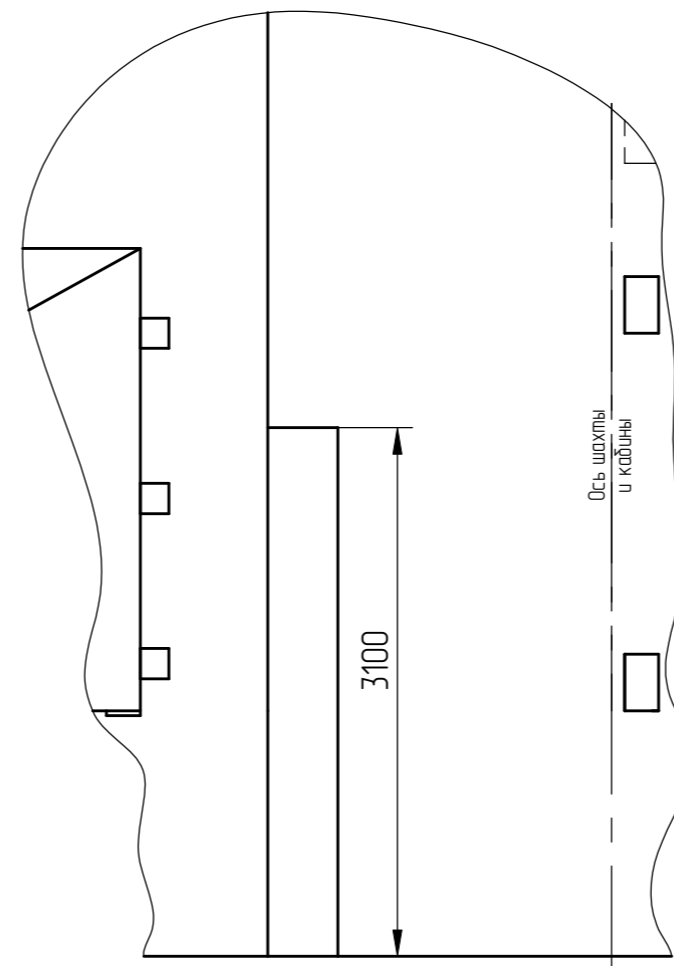
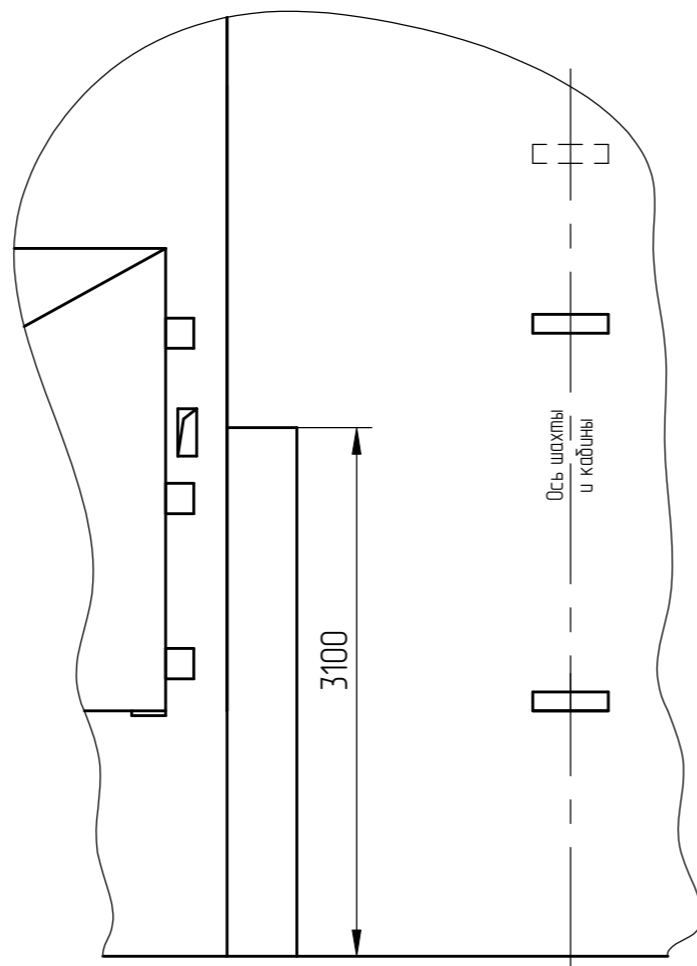
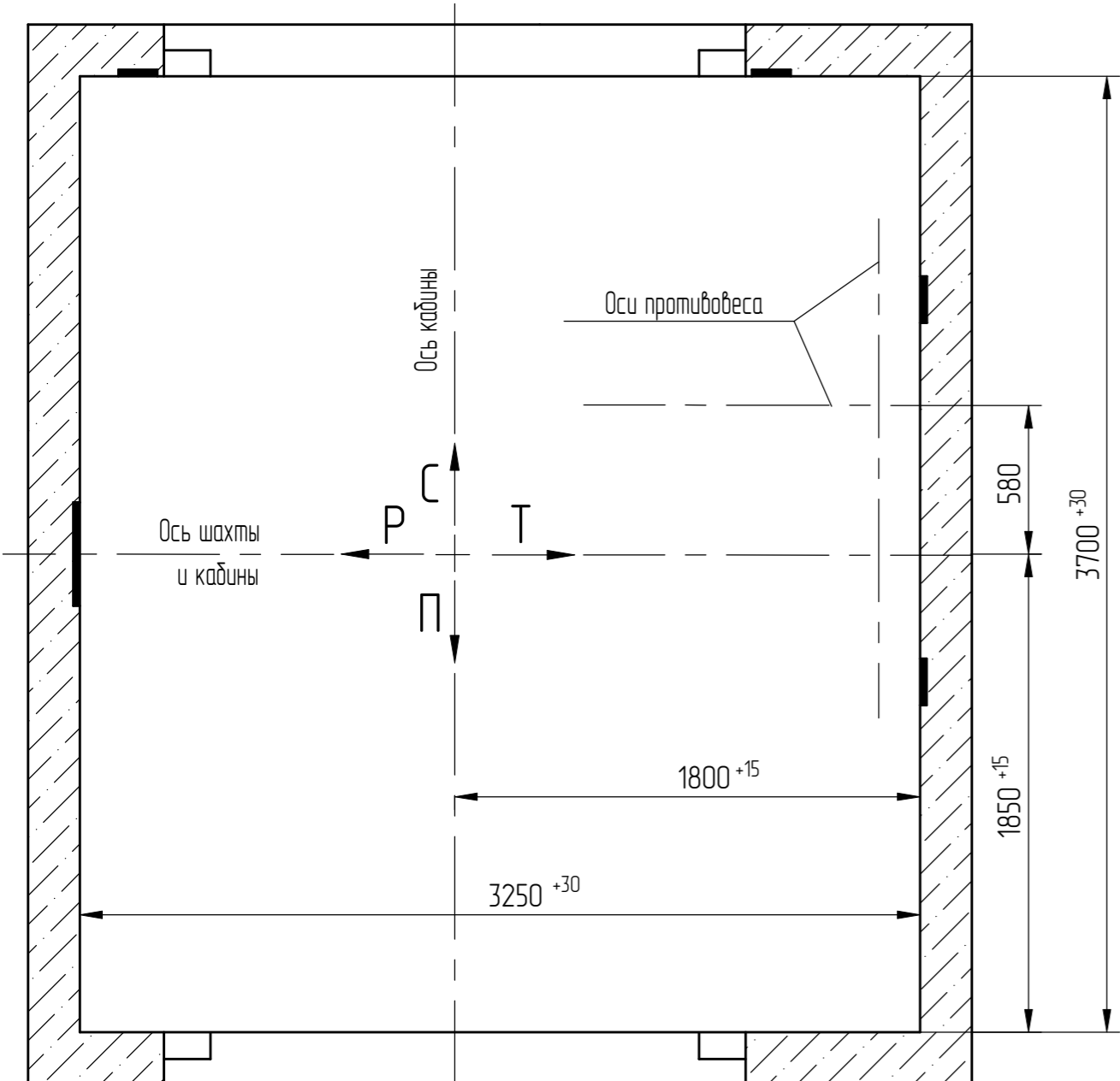


Таблица 4

Ц*	170	только на основной погрузочной площадке при внутреннем управлении
	80	только на основной погрузочной площадке, при внутреннем управлении с переключением на наружную (Вариант)
Ш*	170	только на основной погрузочной площадке при внутреннем управлении
	125	только на основной погрузочной площадке, при внутреннем управлении с переключением на наружную (Вариант)

Справ. №

Перв. примен.

Инд.№ подл. 000083873

Взам. инв. №

Инд.№ дубл.

Подп. и дата Черенкова 20.01.25