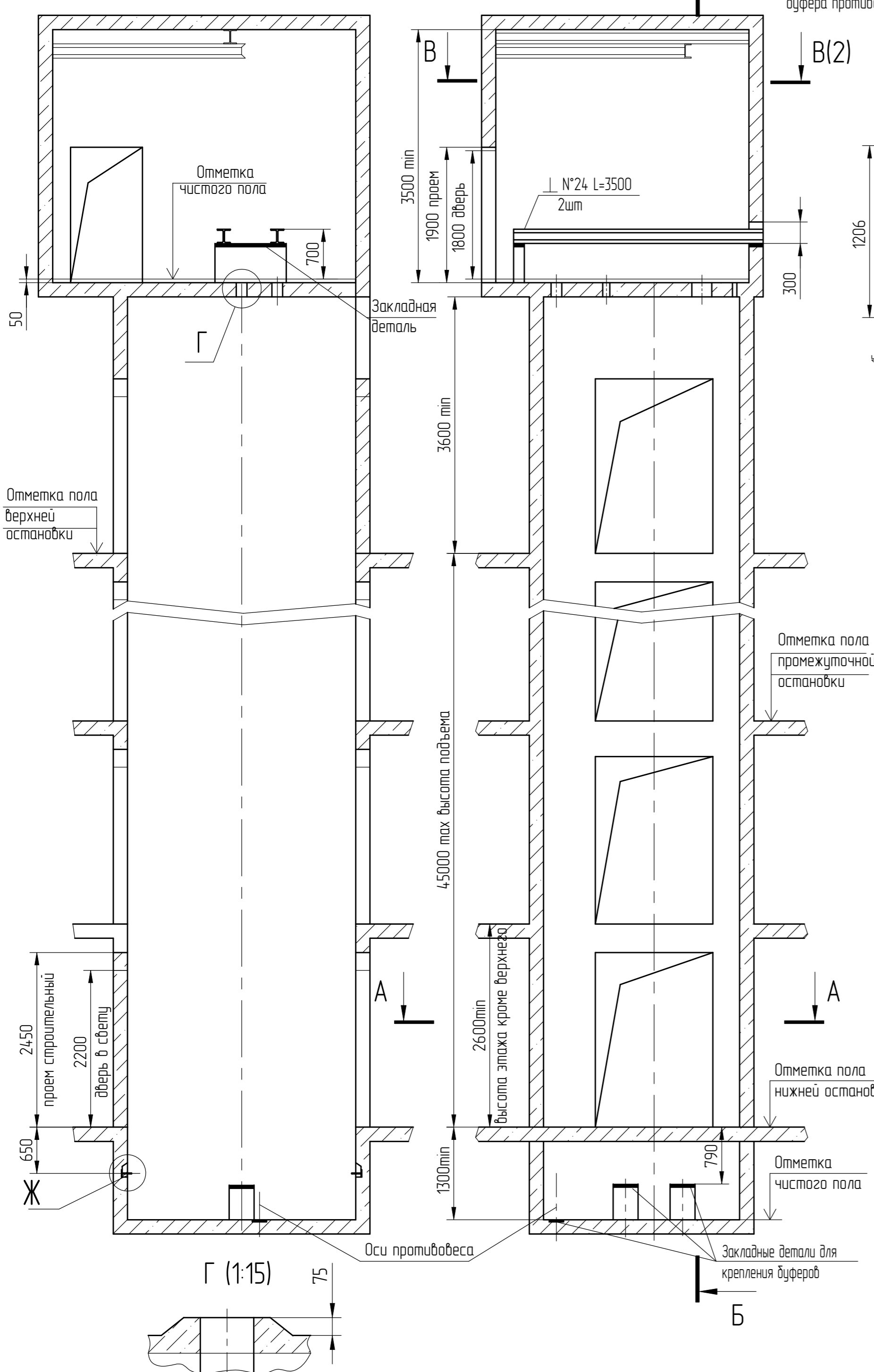
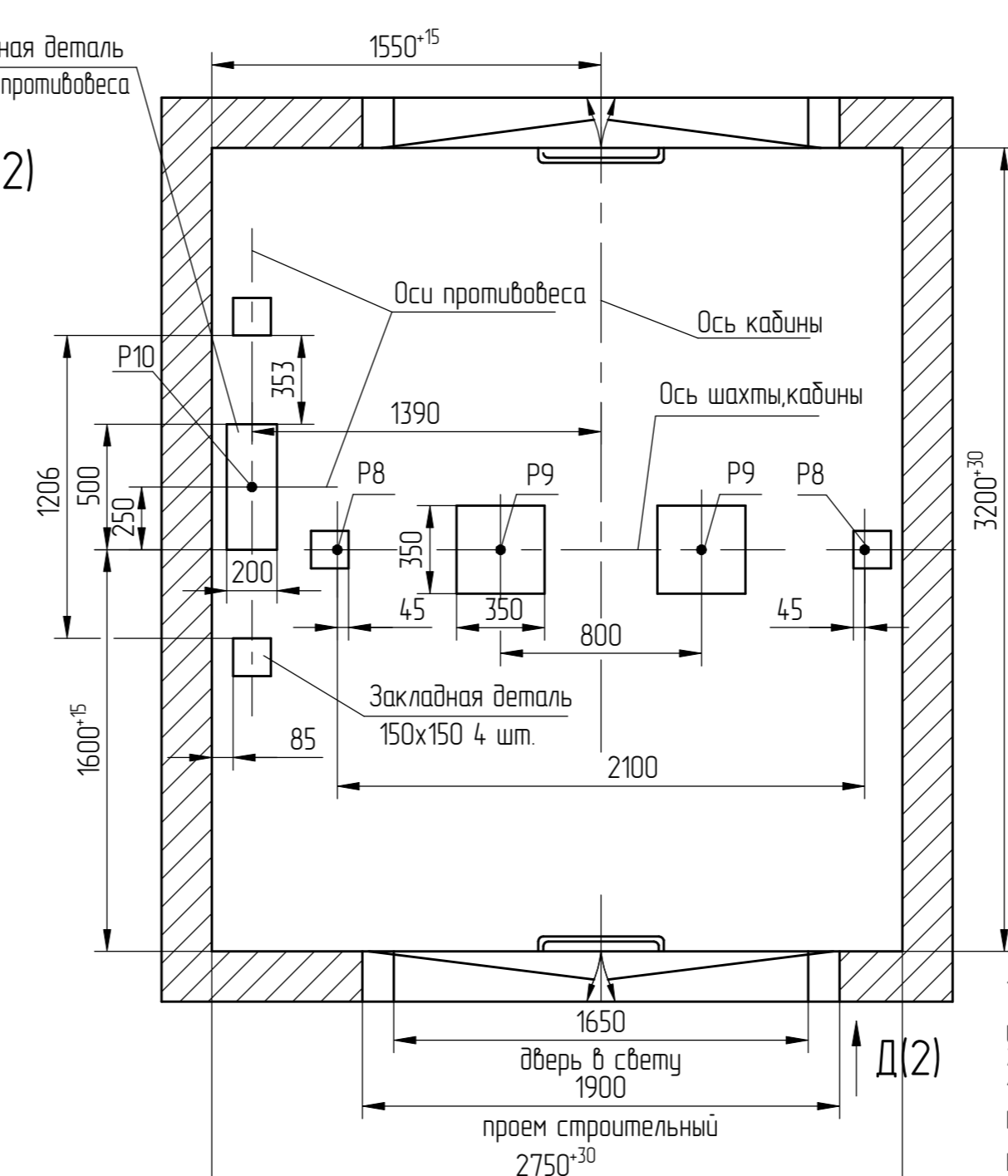


W/W L00-50'9-JDV

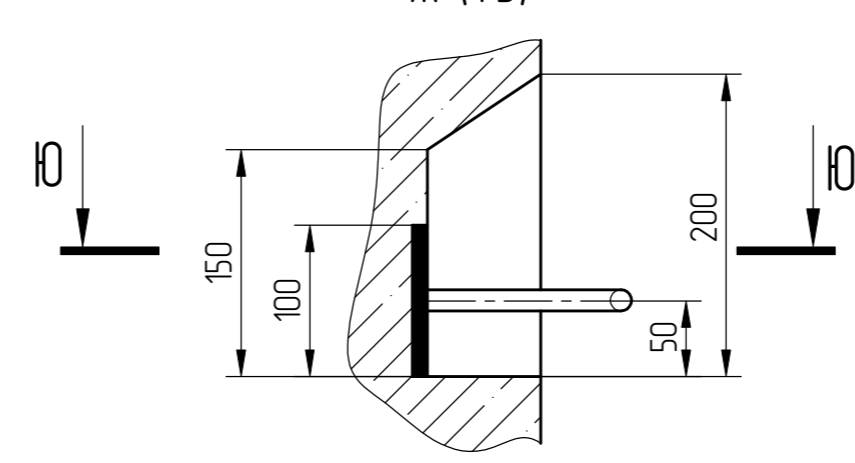
Б-Б



A-A(1:25)



Ж (1:5)



Ю-Ю (1:20)

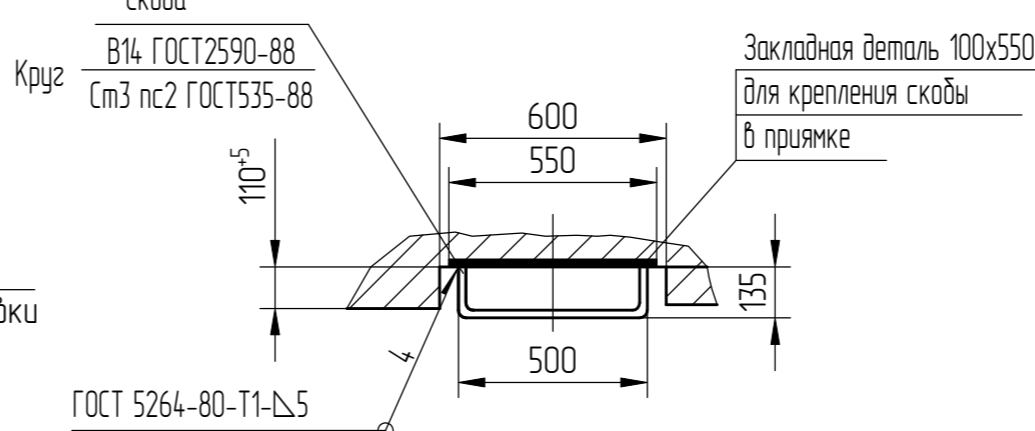


Таблица 1

Таблица нагрузок на строительную часть от лифтовой установки			
Обозначение нагрузки	Величина нагрузки, Н	Схема действия сил	Примечания
P1	88000	На опоры привода см.В-В	Постоянные нагрузки
P2	53400		
P3	27700		
P4	30000		
P5	7000	 На детали крепления направляющих	Кратковременные нагрузки при посадке кабины на лобовики
P6	5700		
P7	5700	 На детали крепления направляющих противовеса	Кратковременные нагрузки
P5п	215		
P6п	2630		
P8	141000	На пять направляющих на площадь 100x150	Нагрузки действуют одновременно и аварийно
P9	85900	На дугер кабины на площадь 350x350	
P10	57400	На дугер противовеса на площадь 500x200	
Расчетная временная нагрузка на перекрытие под машинным помещением и крышку люка-800 кг/м ² Все нагрузки указаны с учетом коэффициента динамики			

1. Подледебочные балки заказывать по спецификации строительного чертежа и устанавливать при монтаже оборудования.
2. Шахту выполнять для непроходной кабины с выходом на одну сторону или для проходной кабины с выходом на две противоположные стороны (как указано на чертеже), при этом разность отметок остановочных площадок с противоположных сторон шахты допускается равной 0 или не менее 1200 мм.
3. Стены шахты, где укреплены двери, должны быть рассчитаны на удары при закрывании дверей (масса створки 70 кг).
4. При высоте этажа более 4000 мм предусмотреть дополнительные закладные детали для крепления направляющих (обозначены пунктиром) с шагом l не более 2000 мм, при этом первый шаг закладных деталей каждого этажа должен быть 2000 мм.
5. При высоте этажа 5400 мм и более предусмотреть дополнительные отверстия под настилы с учетом того, чтобы расстояние между отверстиями по высоте было не менее 1800 мм и не более 2500 мм.
6. Разбивку закладных деталей и отверстий на верхнем этаже производить по типовому этажу. Дополнительные закладные детали для крепления направляющих предусмотреть на расстоянии 3100 мм от отметки пола верхней остановки до низа закладных деталей. Верхние отверстия для установки настилов не выполнять.
7. Внутренние размеры кабин в зависимости от конструкции двери кабины и исполнения кабины приведены в таблице 2.
8. В случае необходимости применения противовеса с лобовиками (например, при наличии под прямым лифта пространства (помещения), доступного для людей) строительное задание необходимо запросить (согласовать) на ОАО "Могилевлифтмаш" (возможно изменение размеров шахты, увеличиваются нагрузки на детали крепления направляющих противовеса и пол приямка и т. д.)

Таблица 2

Конструкция двери кабины	Исполнение кабины	Внутренние размеры кабин, мм		
		Ширина	Глубина	Высота
Сплошная	непроходная	1900	2860	2200
	проходная	1900	2820	2200
Решетчатая	непроходная	1900	2950	2200
	проходная	1900	3000	2200

АСГ-6.05-007 М/М

Изм. лист				Лифт грузовой (грузопассажирский)				Лит.	Масса	Масштаб
1		186.014.443-2026		Q=3200 кг, V=0,5 м/с						150
Разраб.	Лобах	(Подп.)	Дата	Дверь 1650x2200						
Проб.	Городецкий	(Подп.)	02.02.26							
Т. контр.										
Э. метр.										
Н.контр.	Лобах	(Подп.)	02.02.26	ГВБ3005Р						
Утв.	Городецкий	(Подп.)	02.02.26							
Список цехов-расцеховок нет.										

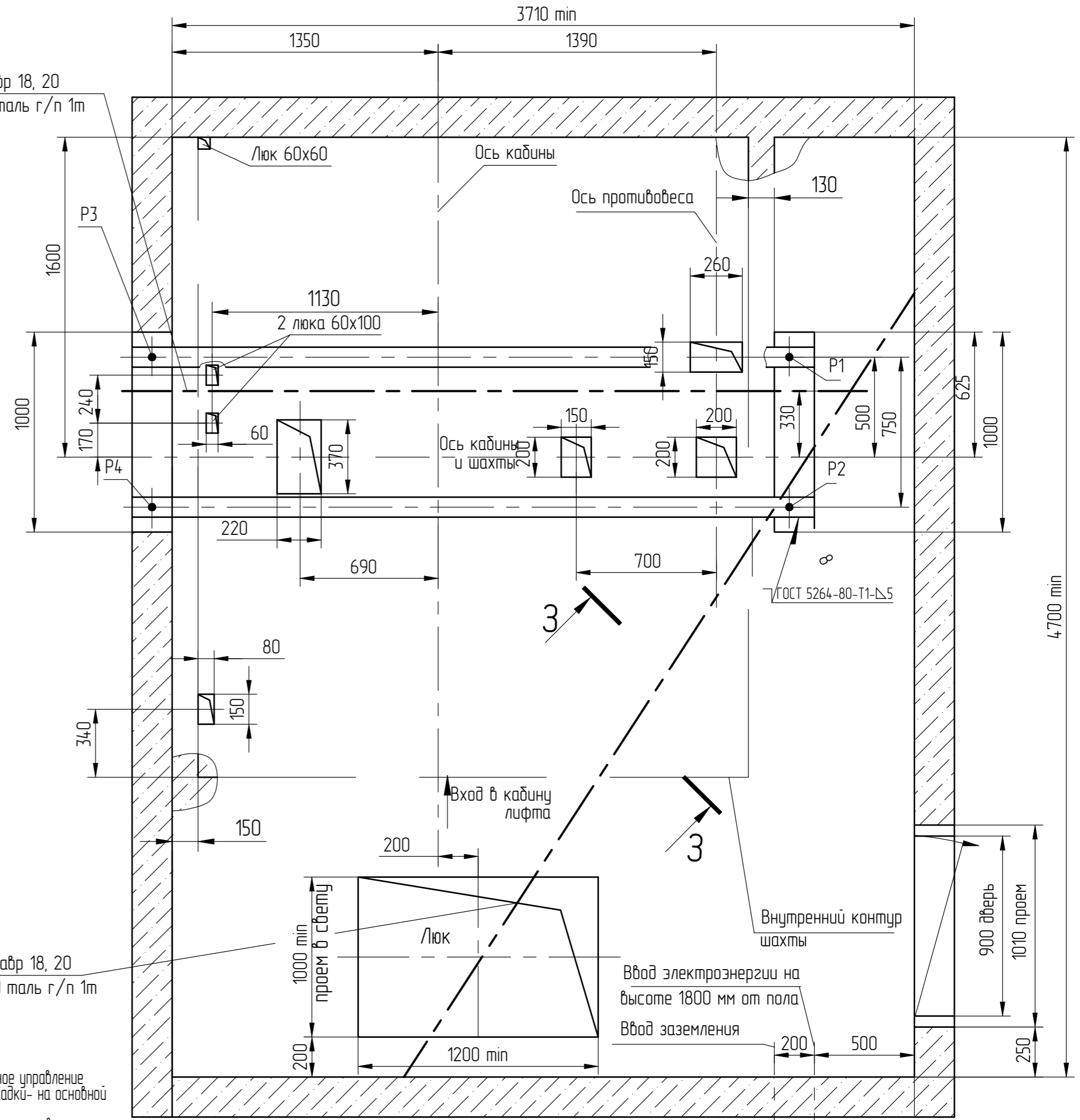
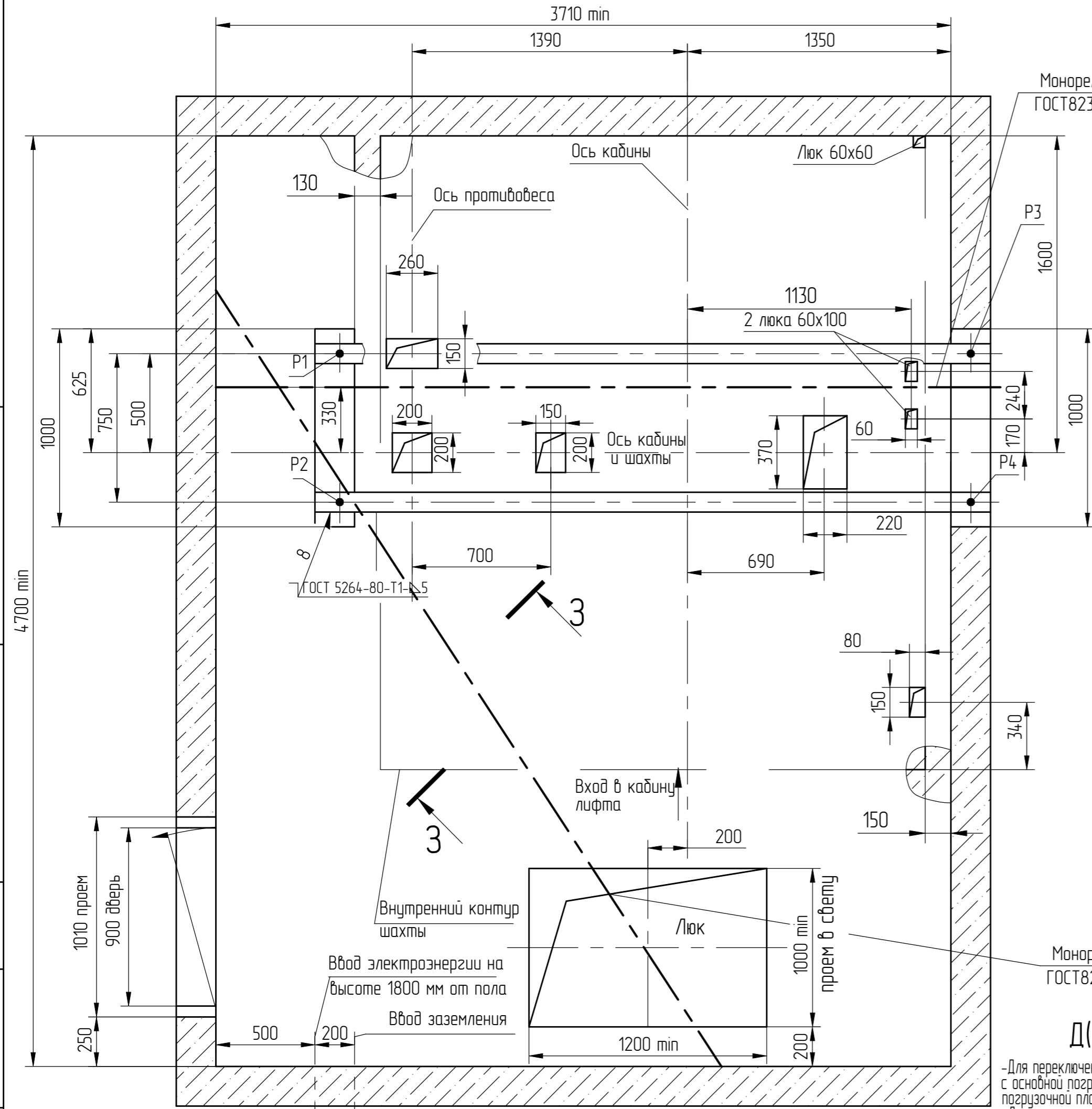
Перв. примен.
Справ. №

Взам. инв. № Инв.№ дубл. Подп. и дата
Черенкова 03.02.26

В-В(1:20) (1) Вариант 1

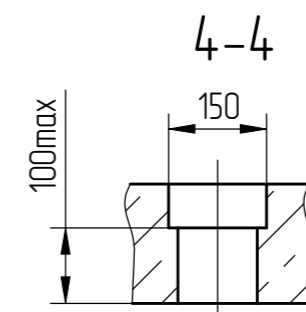
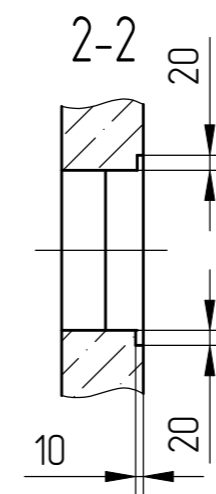
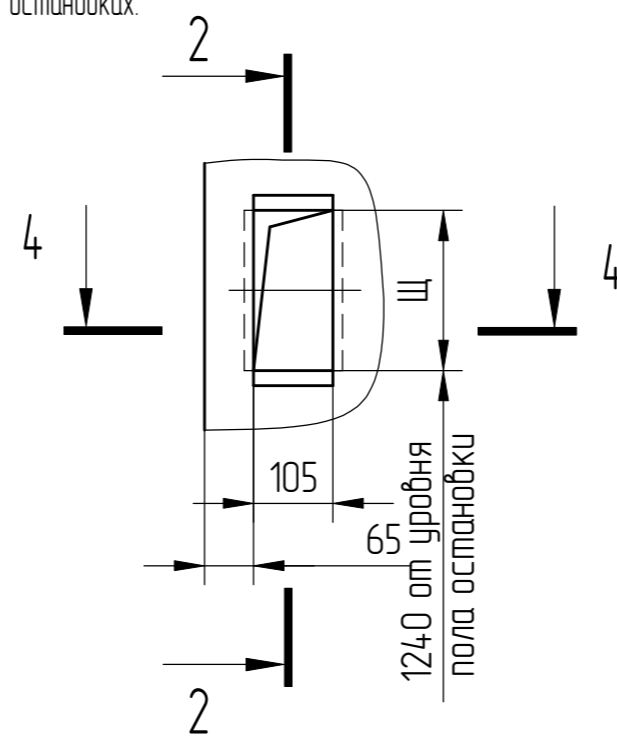
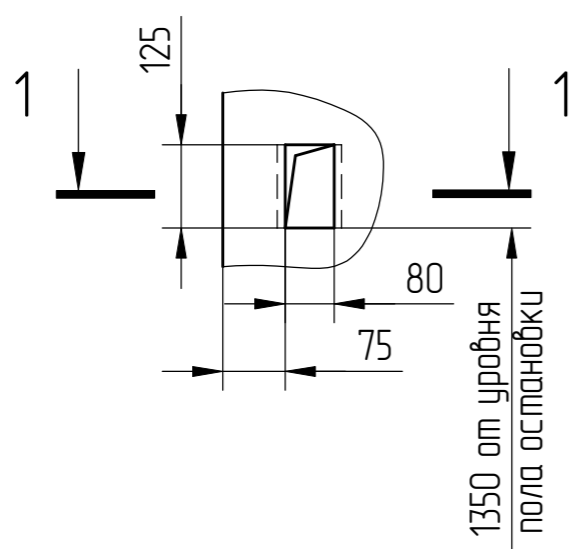
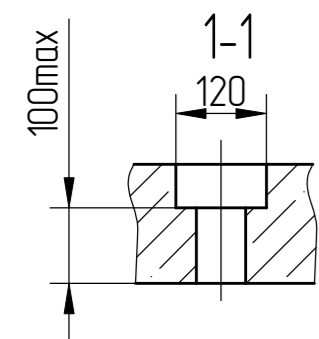
Планы машинных помещений

В-В(1:20) (1) Вариант 2



Д(1:10)(1)
 -Для внутреннего управления - у каждой погрузочной площадки.
 -Для переключения на наружное управление с основной погрузочной площадки - на всех погрузочных площадках кроме основной.

Д(1:10)(1)
 -Для переключения на наружное управление с основной погрузочной площадки - на основной погрузочной площадке.
 -Для переключения на наружное управление со всех погрузочных площадок - на всех остановах.



3-3

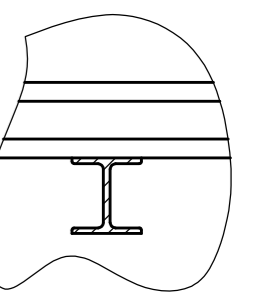


Таблица 3

Оста-новки	2	3,4	5,6	7,8	9,10	11,12	13,14
Щ	212	260	298	366	434	502	570

1	186.014443-2026		
Изм/Лист	№ докум.	Подп.	Дата

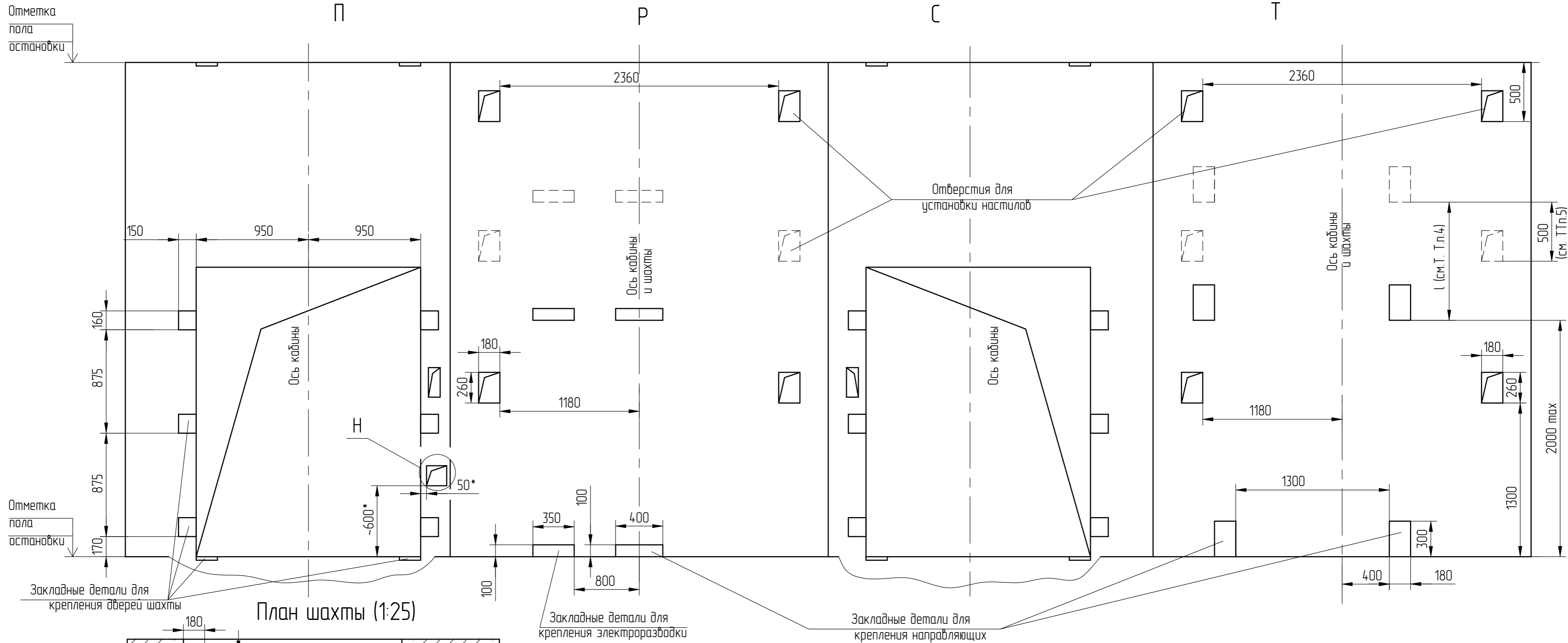
АСГ-6.05-007 МЛМ

Лист 2

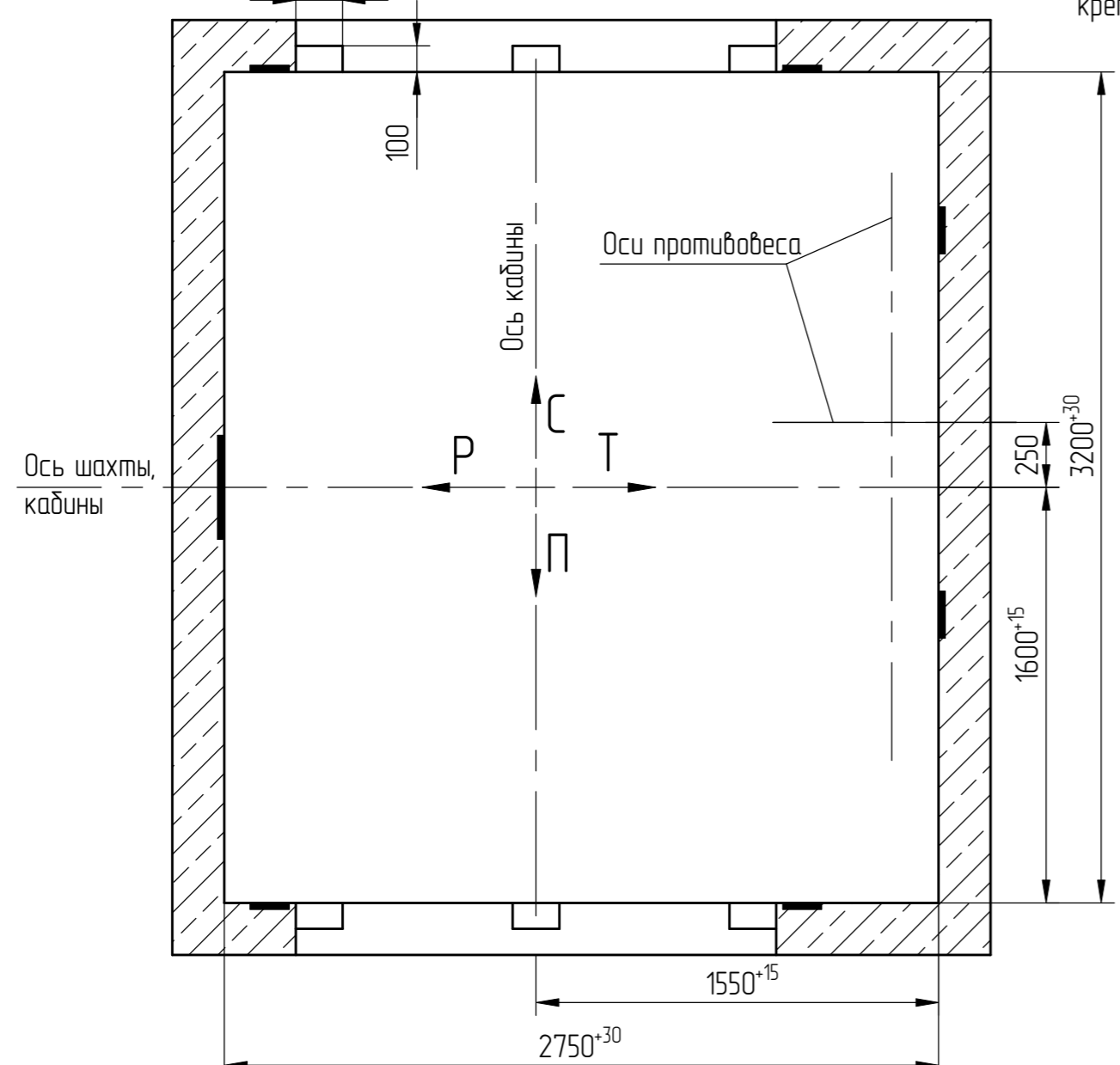
Справ. № Перв. примен.

Инд. № подл. 000083863
 Подп. и дата Черенкова 03.02.26
 Взам. инв. № Инв. № дубл.
 Подп. и дата

Развертка типового этажа шахты с закладными деталями.



План шахты (1:25)



Закладные детали для крепления электроразводки

Закладные детали для крепления направляющих

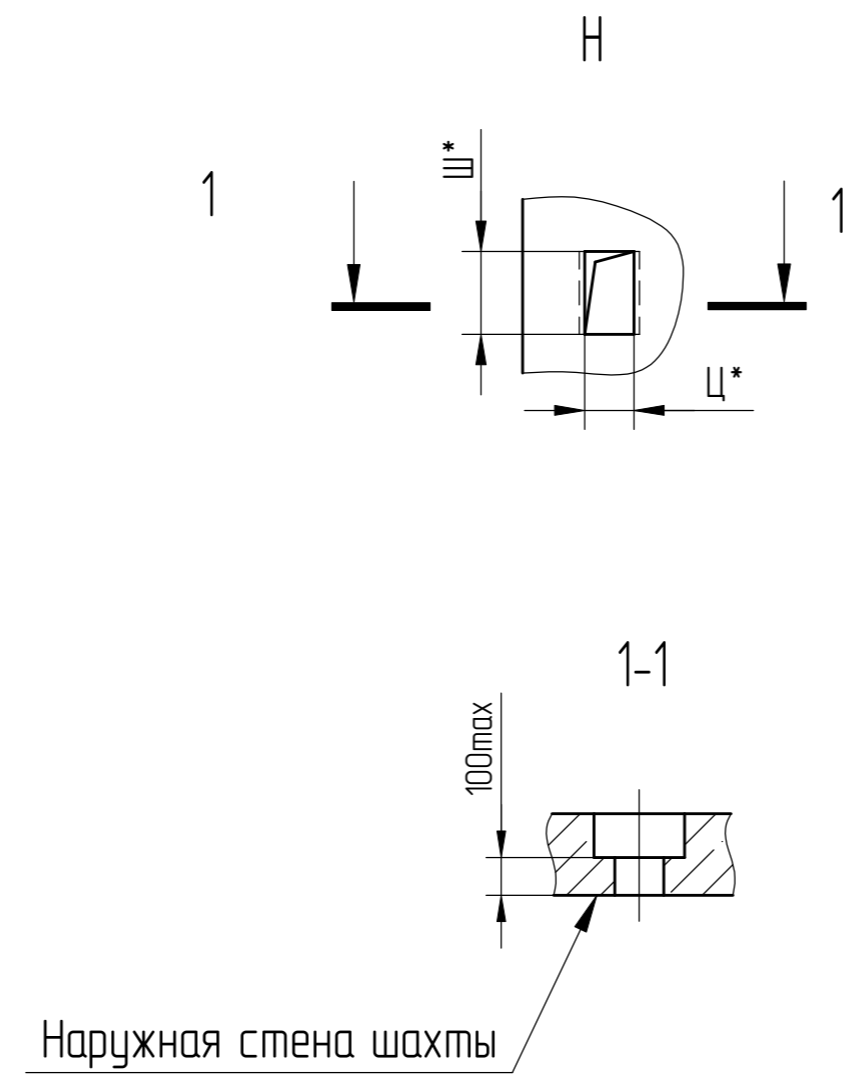


Таблица 4

Ц*	170	только на основной погрузочной площадке при внутреннем управлении
	80	только на основной погрузочной площадке, при внутреннем управлении с переключением на наружную (Вариант)
Ш*	170	только на основной погрузочной площадке при внутреннем управлении
	125	только на основной погрузочной площадке, при внутреннем управлении с переключением на наружную (Вариант)

Перв. примен.
Справ. №

Подп. и дата
Инв.№ дубл.
Взам. инв. №
Инв.№ подл.
000083863
Черенкова 03.02.26

1	186.014443-2026		
Изм./Лист	№ докум.	Подп.	Дата