

Таблица 1

Таблица нагрузок на строительную часть от лифтовой установки			
Обознач. нагрузки	Величина нагрузки, Н	Схема действия сил	Примечания
P1	61000	На опоры привода см.В-В	Постоянные нагрузки
P2	37300		
P3	19300		
P4	21000		
P5	4000		Кратковременные нагрузки при посадке кабины на лобовик
P6	5000		
P7	3500		
P5n	155		Кратковременные нагрузки
P6n	1910		
P8	102000	На пять направляющих на площадь 150x100	Нагрузки действующие одновременно и абсорбируемо
P9	65700	На дугер кабины на площадь 250x400	
P10	69900	На дугер противовеса на площадь 200x350	
Расчетная временная нагрузка на перекрытие под машинным помещением и крышку люка-800 кг/м² Все нагрузки указаны с учетом коэффициента динамики			

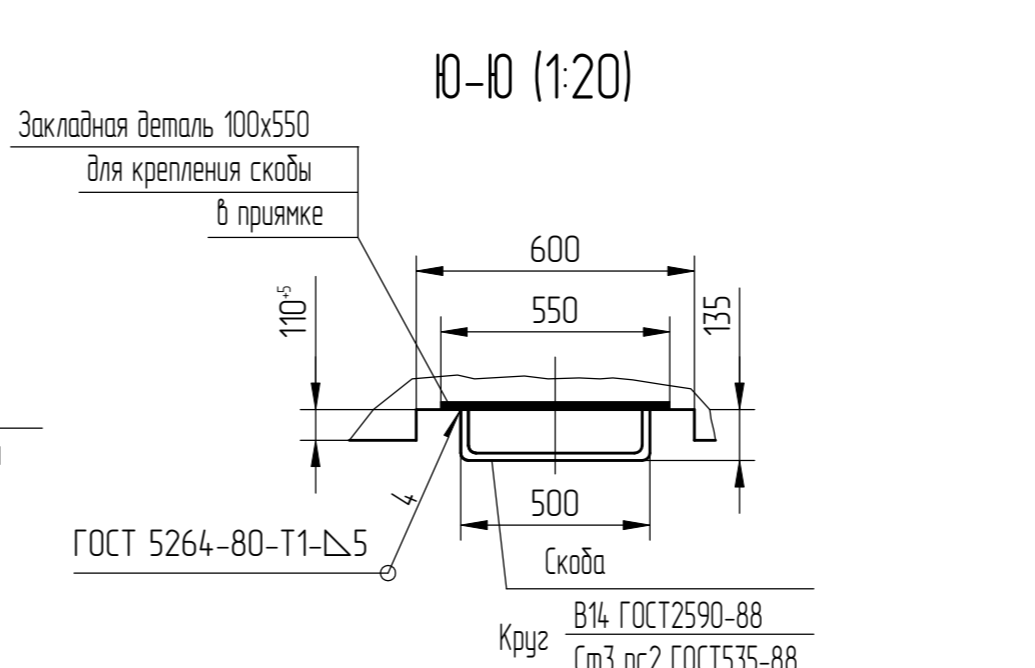
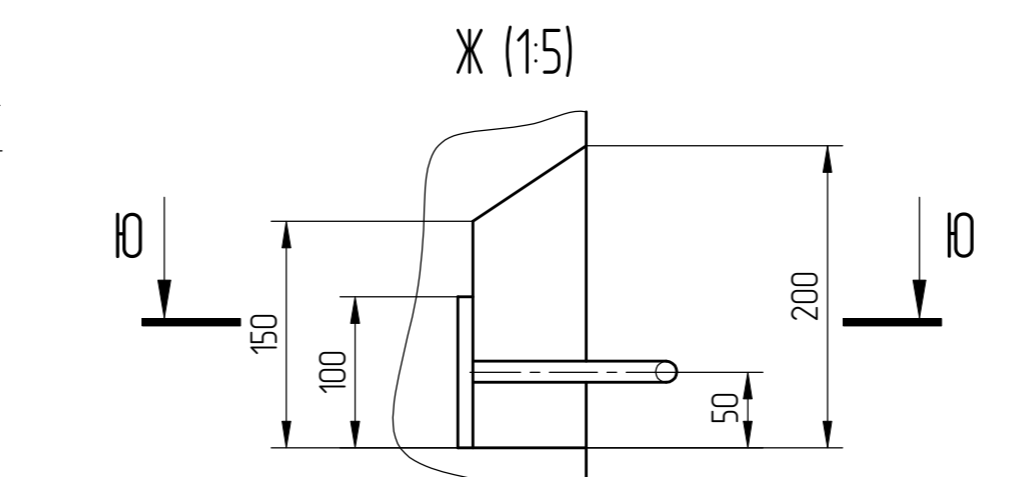
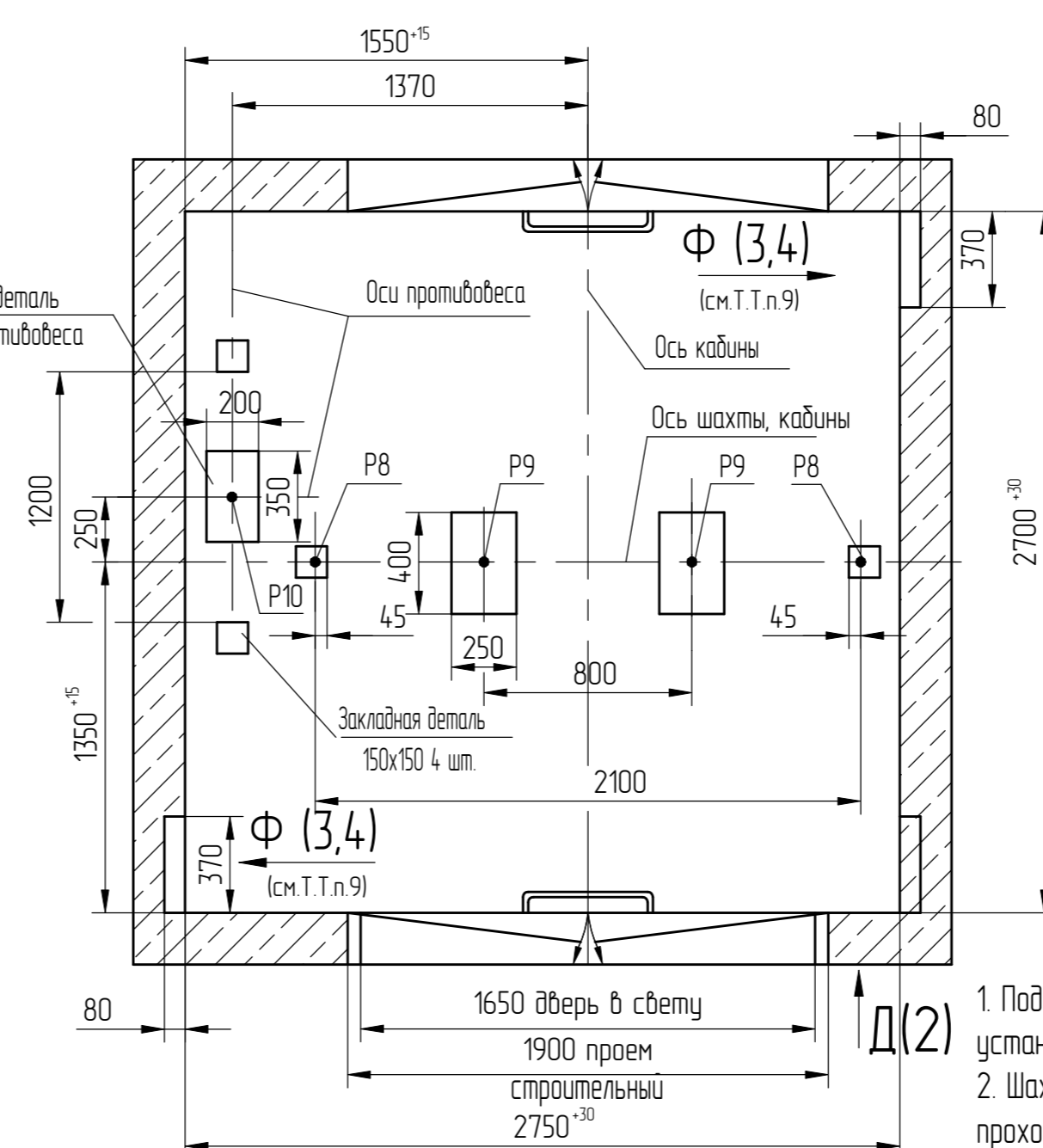
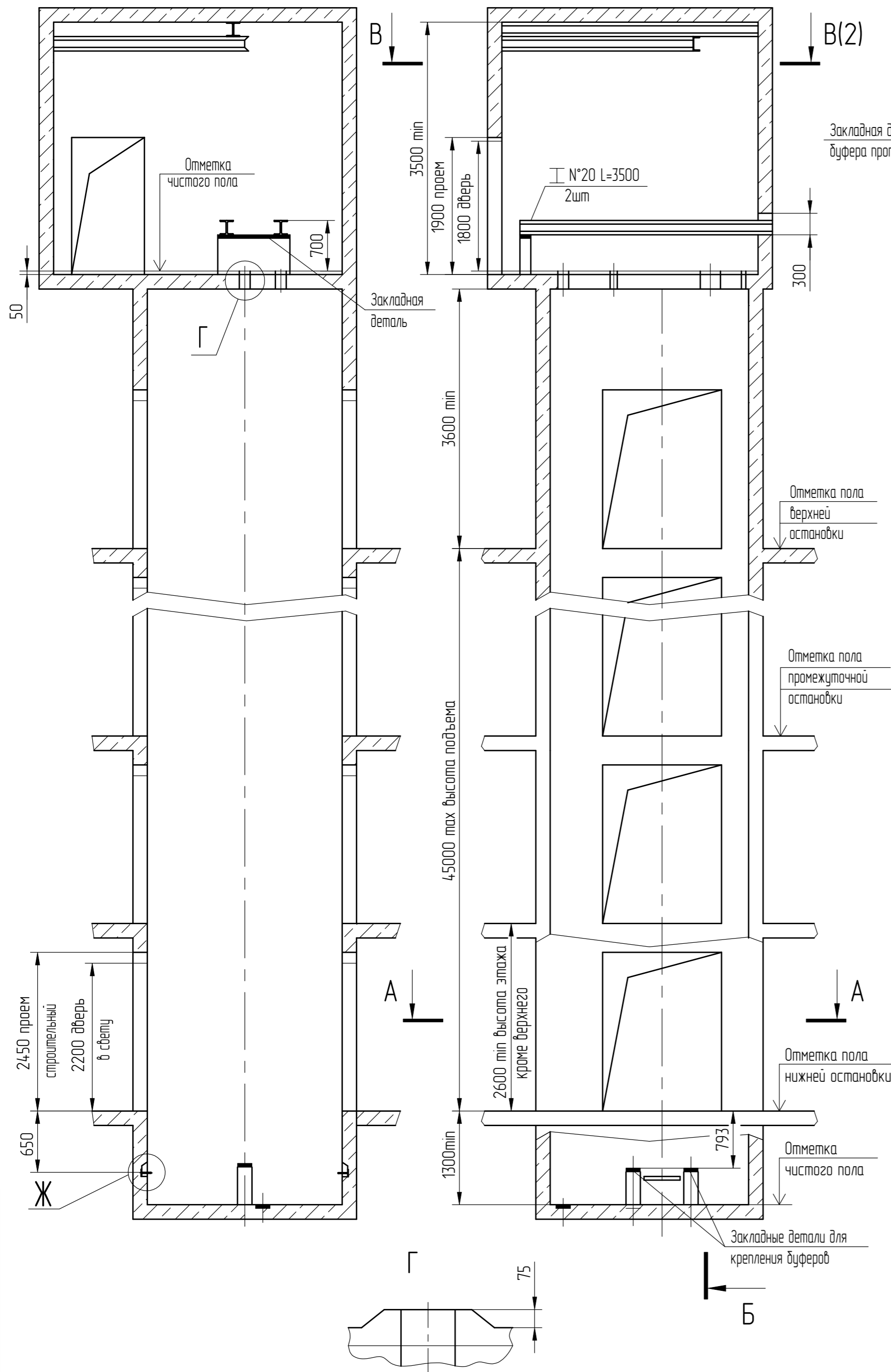


Таблица 2

Конструкция двери кабины	Исполнение кабины	Внутренние размеры кабин, мм		
		Ширина	Глубина	Высота
Сплошная	непроходная	1900	2360	2200
	проходная		2320	
Решетчатая	непроходная	1900	2450	2200
	проходная		2500	

- Подлебедочные балки заказывать по спецификации строительного чертежа и устанавливать при монтаже оборудования.
- Шахту выполнять для непроходной кабины с выходом на одну сторону или для проходной кабины с выходом на две противоположные стороны (как указано на чертеже), при этом разность отметок остановочных площадок с противоположных сторон шахты допускается равной 0 или не менее 1200 мм.
- Стены шахты, где укреплены двери, должны быть рассчитаны на удары при закрытии дверей (масса створки 70 кг).
- При высоте этажа более 4000 мм предусмотреть дополнительные закладные детали для крепления направляющих (обозначены пунктиром) с шагом l не более 2000 мм, при этом первый шаг закладных деталей каждого этажа должен быть 2000 мм.
- При высоте этажа 5400 мм и более предусмотреть дополнительные отверстия под настилы с учетом того, чтобы расстояние между отверстиями по высоте было не менее 1800 мм и не более 2500 мм.
- Разбивку закладных деталей и отверстий на верхнем этаже производить по типовому этажу. Дополнительные закладные детали для крепления направляющих предусмотреть на расстоянии 3100 мм от отметки пола верхней остановки до низа закладных деталей. Верхние отверстия для установки настилов не выполнять.
- Внутренние размеры кабин в зависимости от конструкции двери кабины и исполнения кабины приведены в таблице 2.
- В случае необходимости применения противовеса с лобовиками (например, при наличии под приямком лифта пространства (помещения), доступного для людей) строительное задание необходимо запросить (согласовать) на ОАО "МогилевЛифтМаш" (возможно изменение размеров шахты, увеличиваются нагрузки на детали крепления направляющих противовеса и пол приямка и т. д.)
- В случае необходимости применения лестницы в приямке.

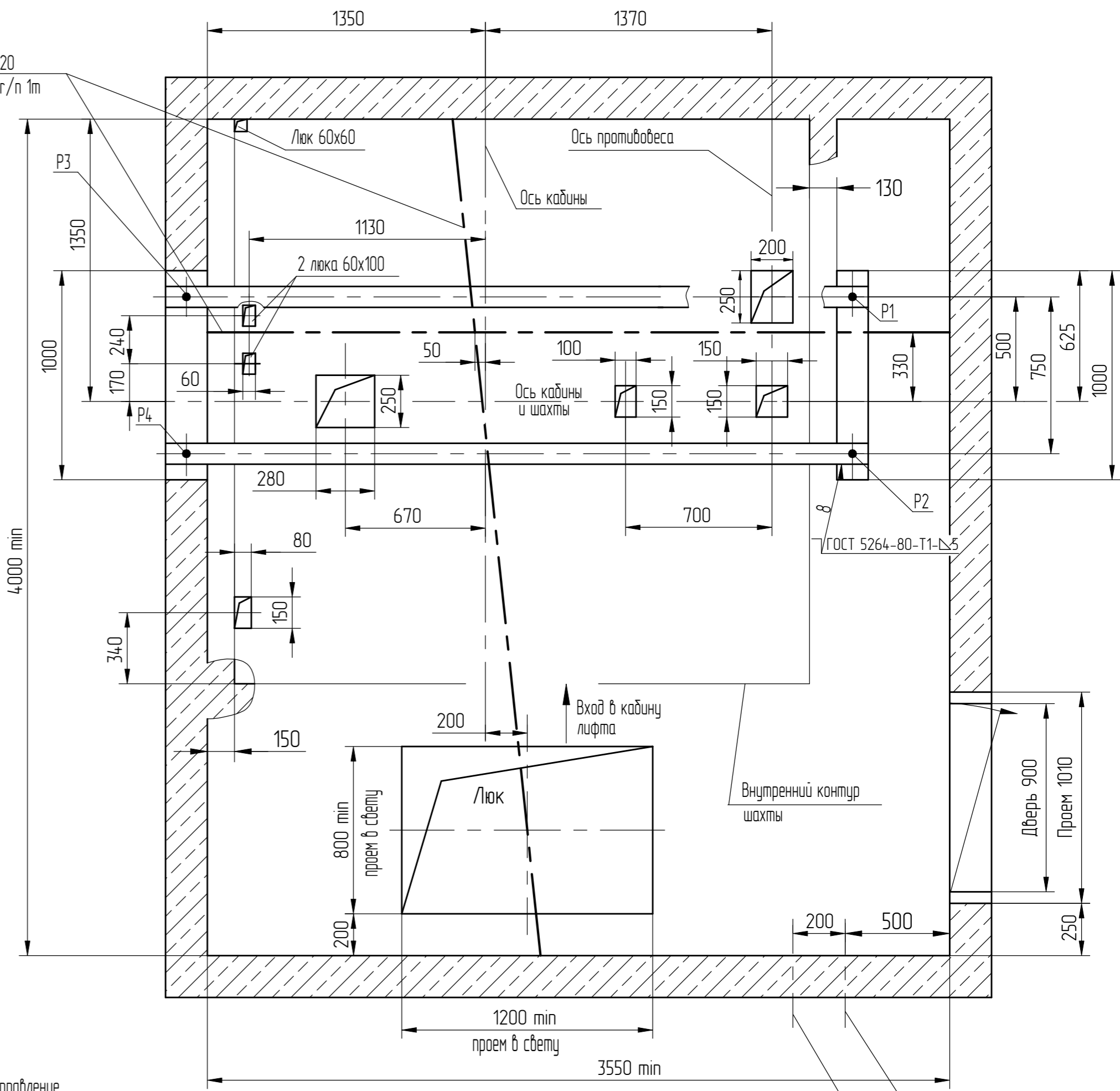
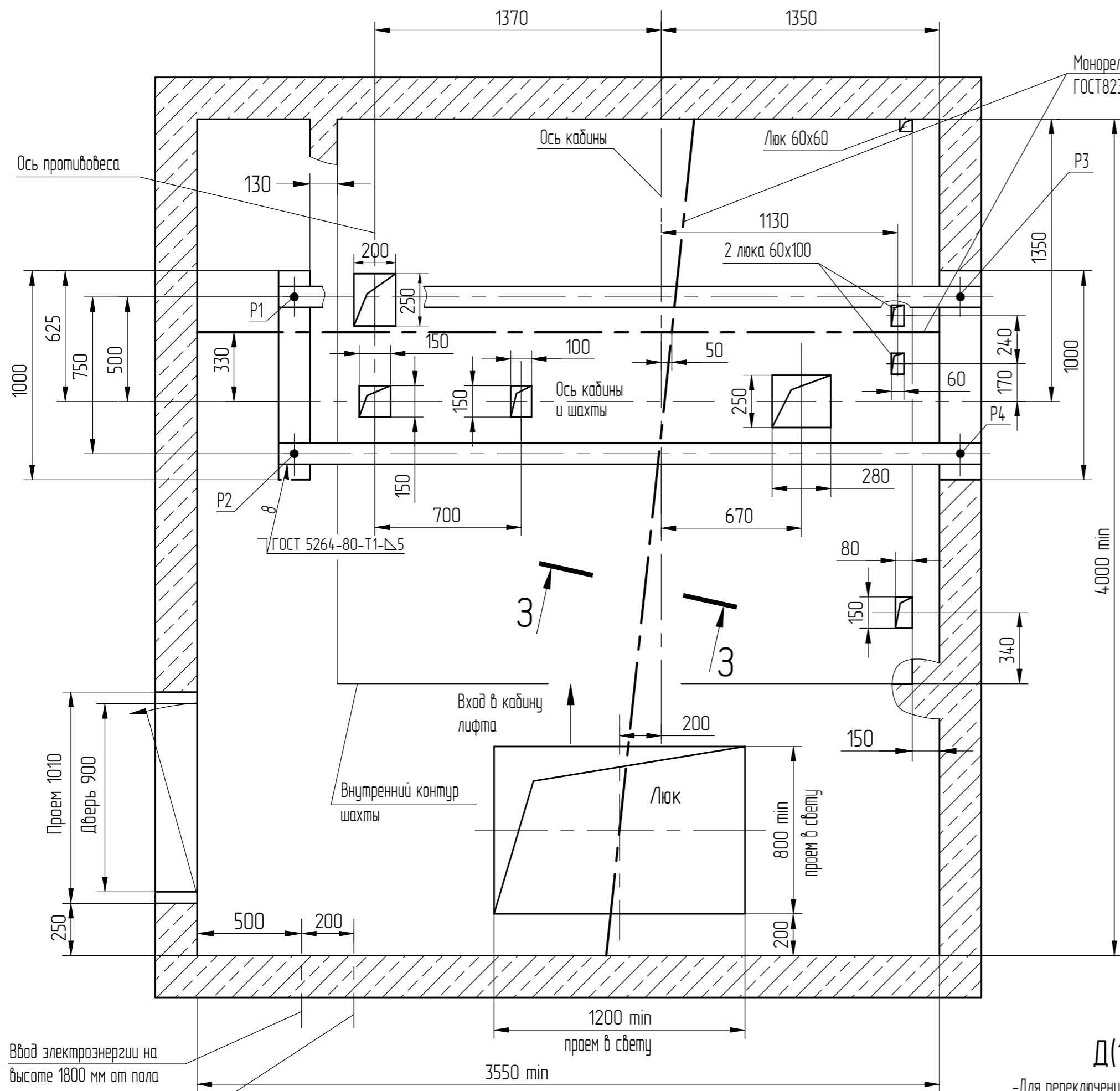
АСГ-6.05-005 М/М			
Изм/Лист	№ док.м.	Подп.	Дата
Изм	186.010273-2024		
Разраб.	Лобах	(Подп.)	20.01.25
Проб.	Полторацкий	(Подп.)	20.01.25
Т. контр.			
Э. метр.			
Н.контр.	Полторацкий	(Подп.)	20.01.25
Утв.	Полторацкий	(Подп.)	20.01.25

Лифт грузовой (грузопассажирский)	Лифт	Масса	Масштаб
Q=2000кг, V=0,5м/с			1:50
Дверь 1650x2200	Лист	1	Листов
			4
ГВБ2005Р	ОАО "МОГИЛЕВЛИФТМАШ"		
	ОЛ НТЦ		

Перв. примен.  
Справ. №  
Взам. инв. №  
Инв. № дубл.  
Подп. и дата  
Черенкова  
Инв. № подл.  
000083853

В-В (1) Вариант 1

В-В (1) Вариант 2



Ввод электроэнергии на высоте 1800 мм от пола  
Ввод заземления

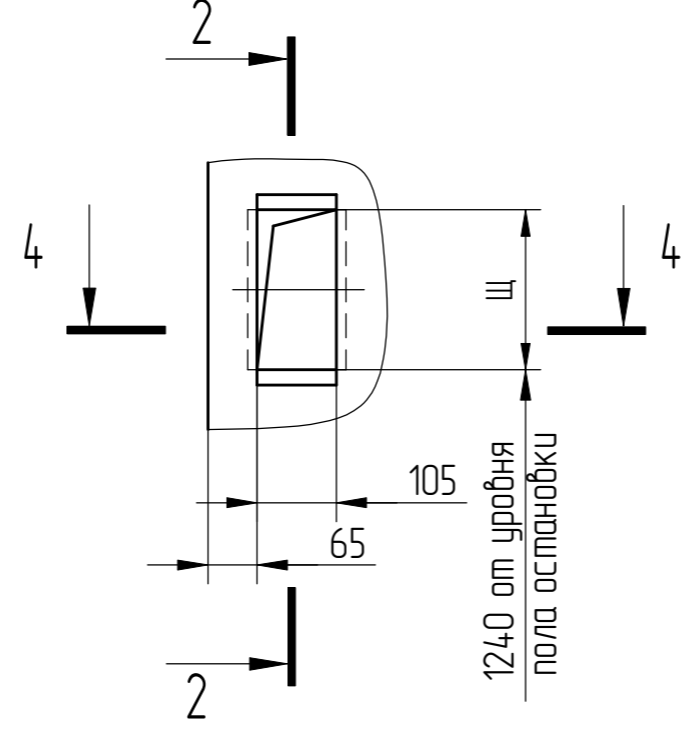
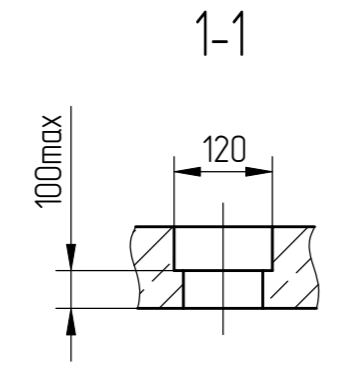
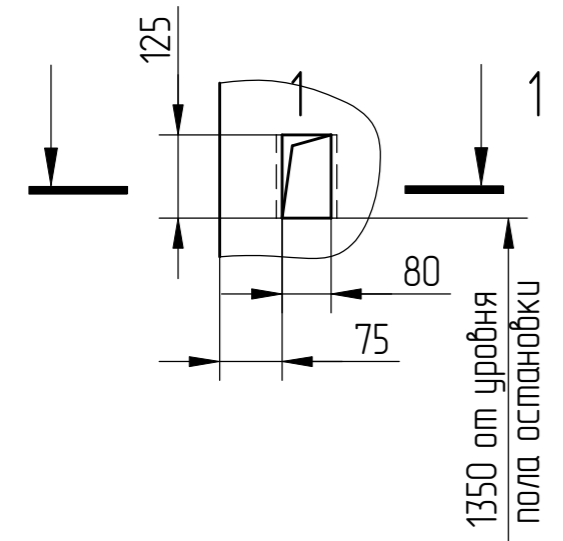
Ввод электроэнергии на высоте 1800 мм от пола  
Ввод заземления

Д(1:10)(1)

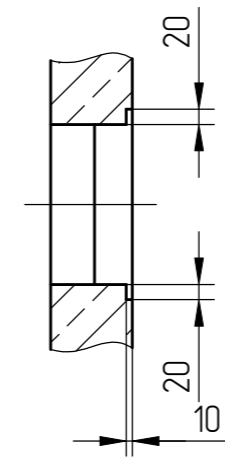
-Для внутреннего управления - у каждой погрузочной площадки  
-Для переключения на наружное управление с основной погрузочной площадки - на всех погрузочных площадках кроме основной.

Д(1:10)(1)

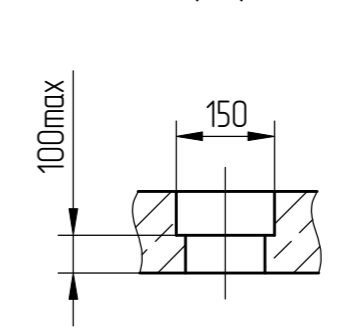
-Для переключения на наружное управление с основной погрузочной площадки - на основной погрузочной площадке  
-Для переключения на наружное управление со всех погрузочных площадок - на всех остановах.



2-2



4-4



3-3

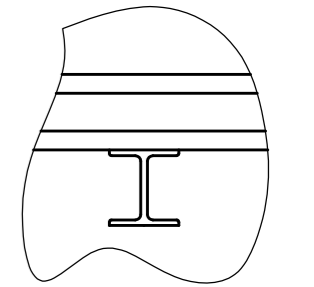


Таблица 3

Оста-новки	2	3,4	5,6	7,8	9,10	11,12	13,14
Щ	212	260	298	366	434	502	570

Перв. примен.  
Справ. №

Изм. № подл. 000083853  
Изм. № доп. Черенкова, 20.01.25  
Взам. инв. №  
Инд. № дубл.  
Подл. и дата



