

Таблица 1

Таблица нагрузок на строительную часть от лифтовой установки			
Обознач. нагрузки	Величина нагрузки, Н	Схема действия сил	Примечания
P1	61000	На опоры привода см.В-В	Постоянные нагрузки
P2	37300		
P3	19300		
P4	21000		
P5	4000	На детали крепления направляющих	Кратковременные нагрузки при посадке кабины на ловители
P6	5000		
P7	3500		
P5n	155	На детали крепления направляющих противовеса	Кратковременные нагрузки
P6n	1910		
P8	102000	На пять направляющих на площадь 150x100	Нагрузки действующие разновременно и обвариво
P9	65700	На буфер кабины на площадь 400x250	
P10	69900	На буфер противовеса на площадь 200x350	
Расчетная временная нагрузка на перекрытие под машинным помещением и крышку люка-800 кг/м ² Все нагрузки указаны с учетом коэффициента динамики			

- Подлебежные балки заказывать по спецификации строительного чертежа и устанавливать при монтаже оборудования.
- Шахту выполнять для непроходной кабины с выходом на одну сторону или для проходной кабины с выходом на две противоположные стороны (как указано на чертеже), при этом разность отметок остановочных площадок с противоположных сторон шахты допускается равной 0 или не менее 1200 мм.
- Стены шахты, где укреплены двери, должны быть рассчитаны на удары при закрывании дверей (масса створки 70 кг).
- При высоте этажа более 4000 мм предусмотреть дополнительные закладные детали для крепления направляющих (обозначены пунктиром) с шагом l не более 2000 мм, при этом первый шаг закладных деталей каждого этажа должен быть 2000 мм.
- При высоте этажа 5400 мм и более предусмотреть дополнительные отверстия под настилы с учетом того, чтобы расстояние между отверстиями по высоте было не менее 1800 мм и не более 2500 мм.
- Разбивку закладных деталей и отверстий на верхнем этаже производить по типовому этажу. Дополнительные закладные детали для крепления направляющих предусмотреть на расстоянии 3100 мм от отметки пола верхней остановки до низа закладных деталей. Верхние отверстия для установки настилов не выполнять.
- Внутренние размеры кабин в зависимости от конструкции двери кабины и исполнения кабины приведены в таблице 2.
- В случае необходимости применения противовеса с ловителями (например, при наличии под приямком лифта пространства (помещения), доступного для людей) строительное задание необходимо запросить (согласовать) на ОАО "МОГИЛЕВЛИФТМАШ" (возможно изменение размеров шахты, увеличиваются нагрузки на детали крепления направляющих противовеса и пол приямка и т. д.)
- В случае необходимости применения лестницы в приямке.

Таблица 2

Конструкция двери кабины	Исполнение кабины	Внутренние размеры кабин, мм		
		Ширина	Глубина	Высота
Сплошная	непроходная	1900	2360	2200
	проходная		2320	
Решетчатая	непроходная	1900	2450	2200
	проходная		2500	

АСГ-6.05-004 М/М

1	186.014443-2026	Лифт грузовой (грузопассажирский)	Лит.	Масса	Масштаб
Изм/Лист	№ док.м.	Q=2000кг, V=0,5м/с			150
Разраб.	Лодах (Подп.)	Дверь 1650x2200			
Проб.	Городецкий (Подп.)				
Т. контр.					
Э. метр.					
Н.контр.	Лодах (Подп.)				
Утв.	Городецкий (Подп.)				

ГВБ2015Р

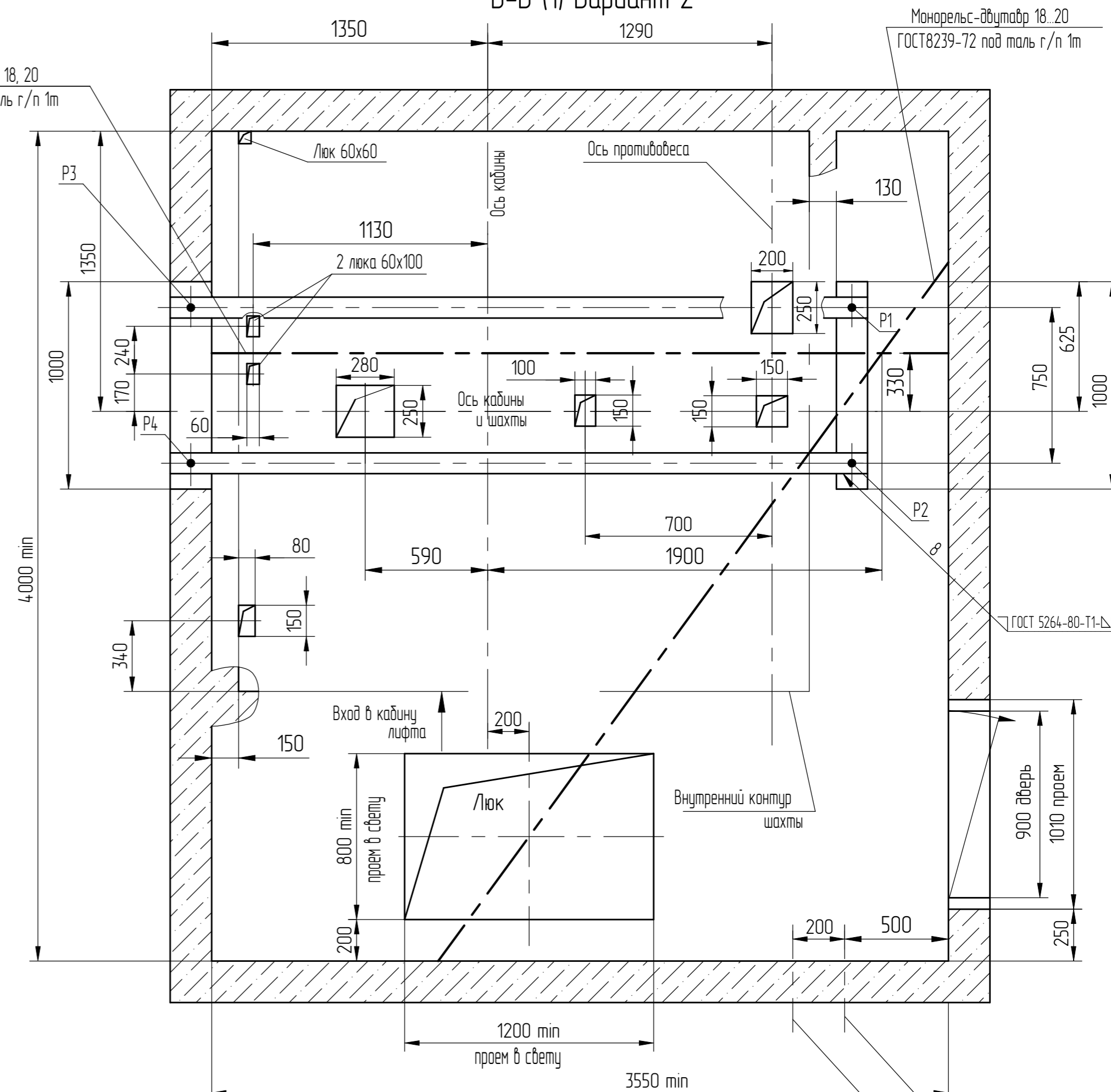
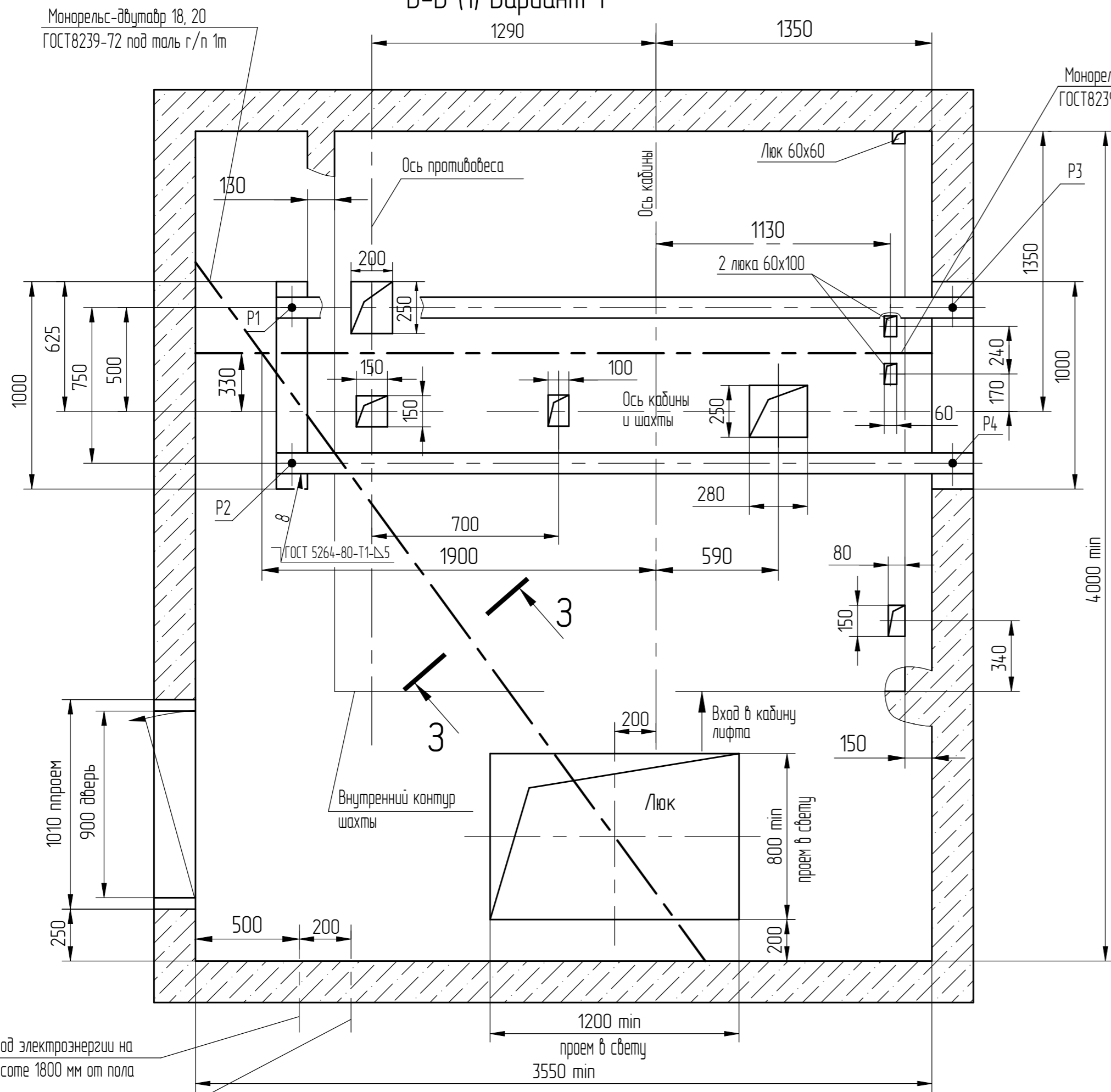
ОАО "МОГИЛЕВЛИФТМАШ"
ОЛ НТЦ

Список цехов-расцехов нет.

Перв. примен.
Сград. №
Инв.№ подл. 000083843
Взам. инв.№ 000083843
Инв.№ докл. Черенкова
Подп. и дата 02.02.26

В-В (1) Вариант 1

В-В (1) Вариант 2



Д(1:10)(1)

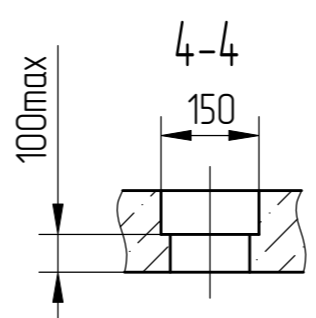
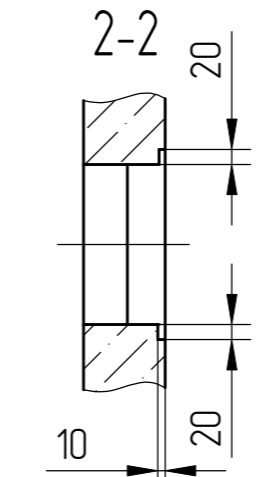
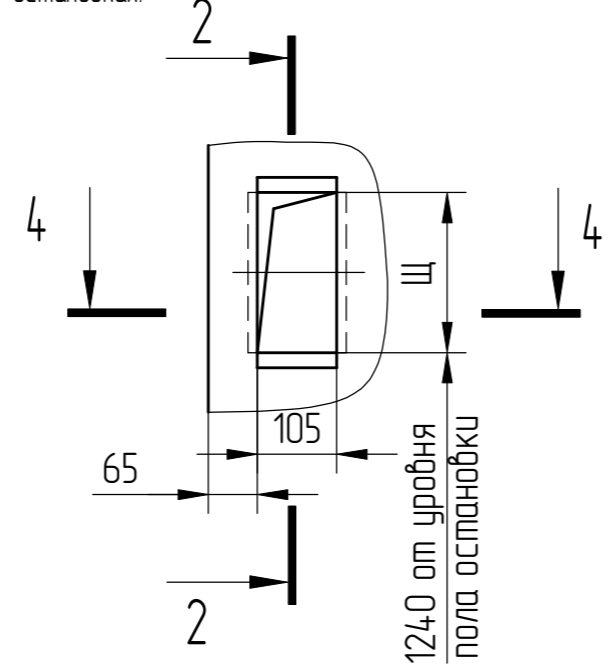
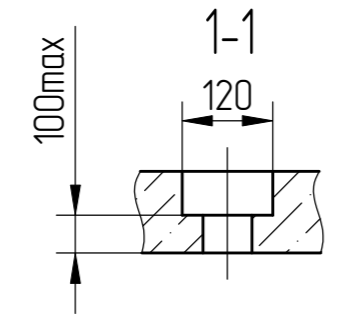
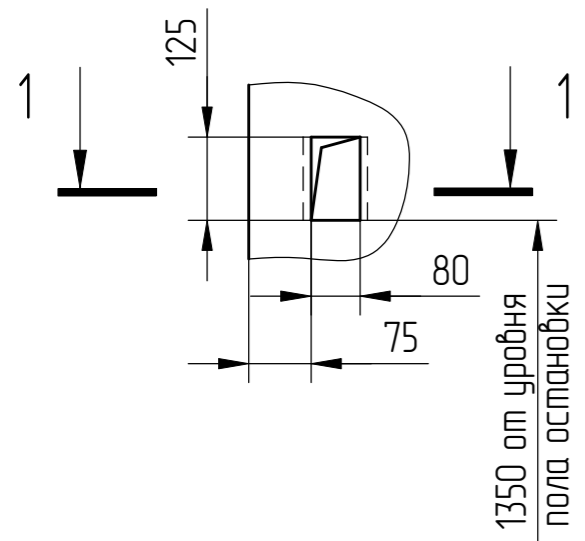
-Для переключения на наружное управление с основной погрузочной площадкой - на основной погрузочной площадке.
 -Для переключения на наружное управление со всех погрузочных площадок - на всех останках.

Ввод электроэнергии на высоте 1800 мм от пола
 Ввод заземления

Ввод электроэнергии на высоте 1800 мм от пола
 Ввод заземления

Д(1:10)(1)

-Для внутреннего управления - у каждой погрузочной площадки.
 -Для переключения на наружное управление с основной погрузочной площадки - на всех погрузочных площадках кроме основной.



3-3

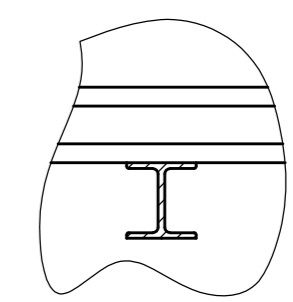


Таблица 2

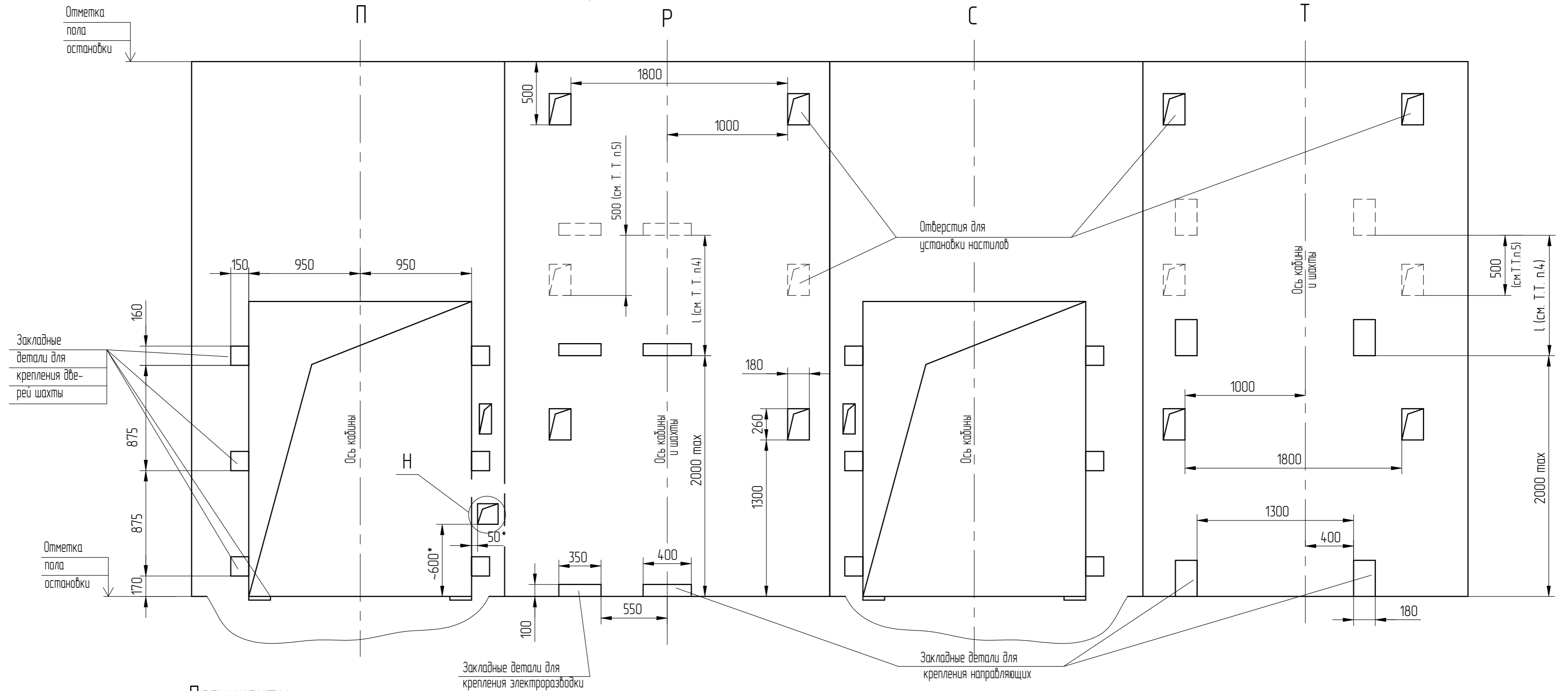
Оста-новки	2	3,4	5,6	7,8	9,10	11,12	13,14
Щ	212	260	298	366	434	502	570

1	186.014443-2026		
Изм/Лист	№ докум.	Подп.	Дата

Перв. примен.
 Справ. №

Подп. и дата
 Подп. и дата
 Инв.№ дубл.
 Инв.№ подл.
 Взам. инв.№
 Черенкова 03.02.26

Развертка типового этажа шахты с закладными деталями.



План шахты

Ф (1:40) (1)

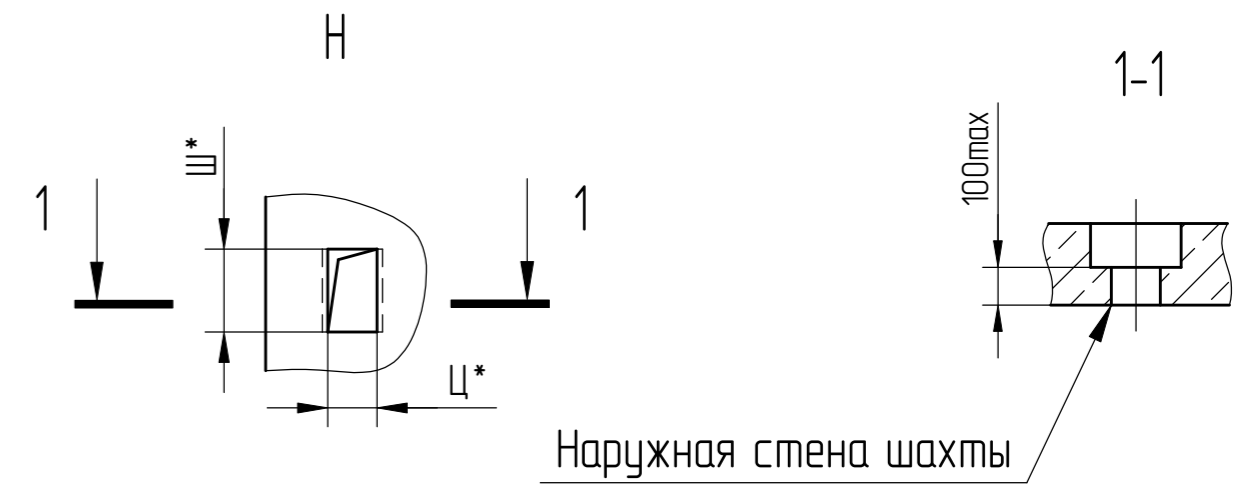
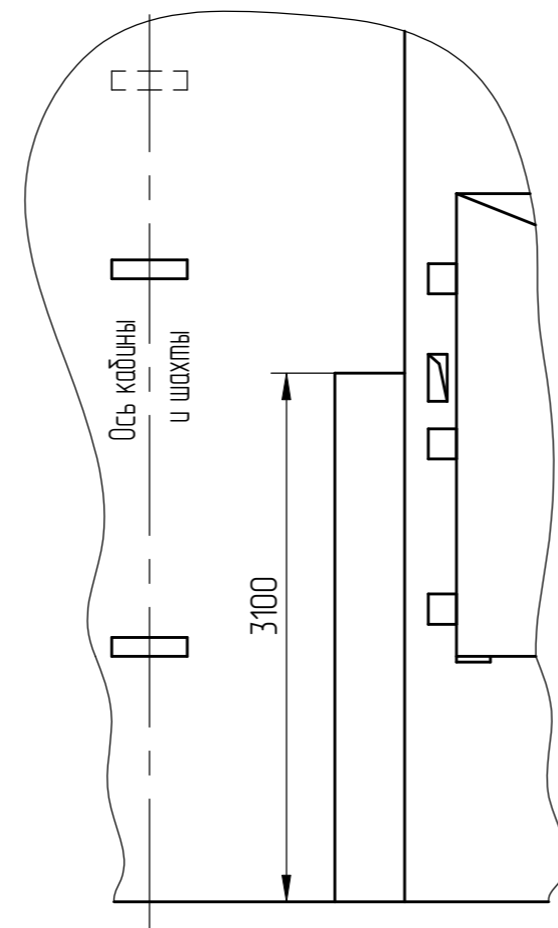
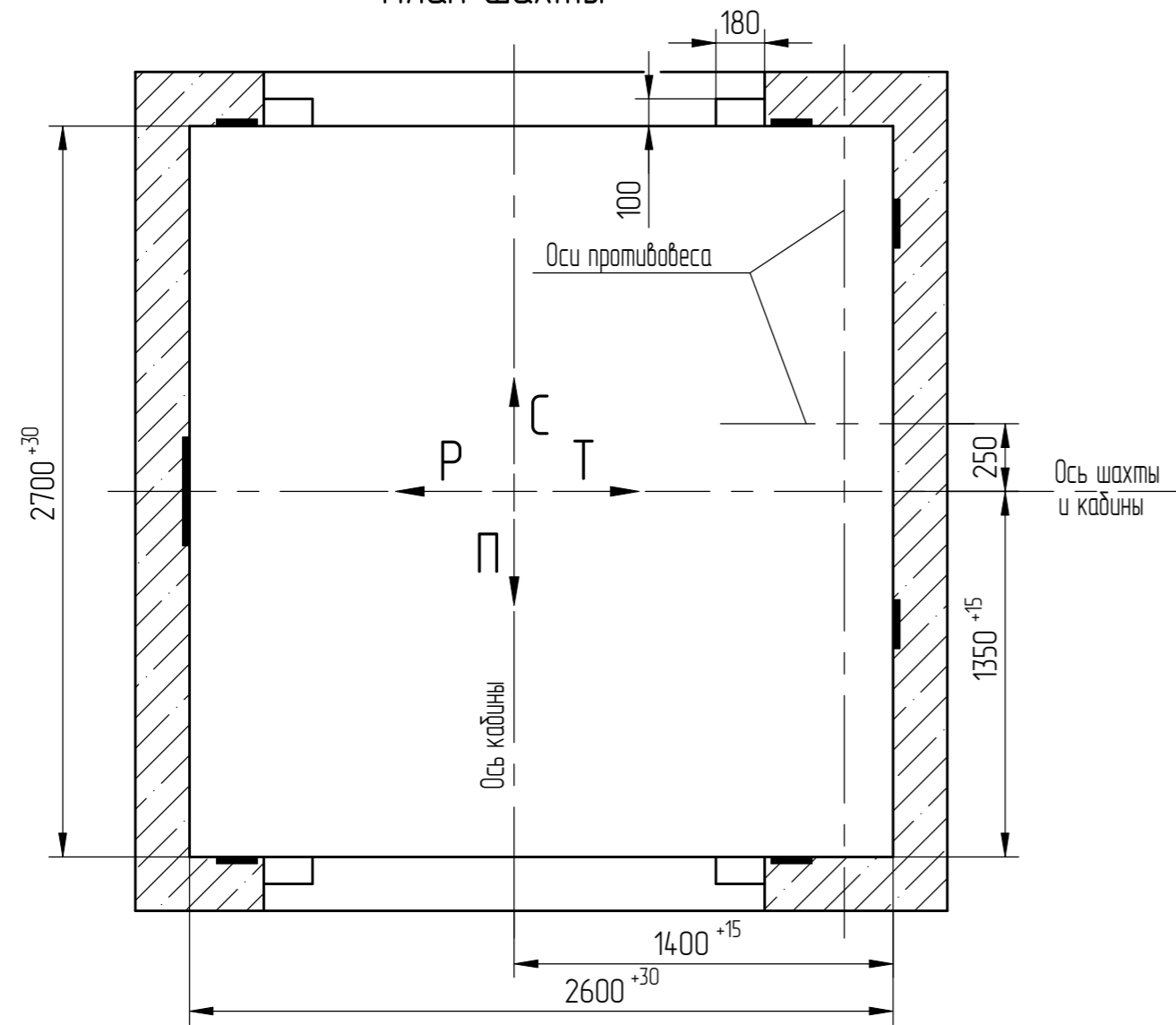


Таблица 4

Ц*	170	только на основной погрузочной площадке при внутреннем управлении
	80	только на основной погрузочной площадке, при внутреннем управлении с переключением на наружную (Вариант)
Ш*	170	только на основной погрузочной площадке при внутреннем управлении
	125	только на основной погрузочной площадке, при внутреннем управлении с переключением на наружную (Вариант)

Перв. примен. Справ. №

Инв.№ подл. 000083843
 Подп. и дата Черенкова 03.02.26
 Взам. инв. № Инв.№ дубл. Подп. и дата