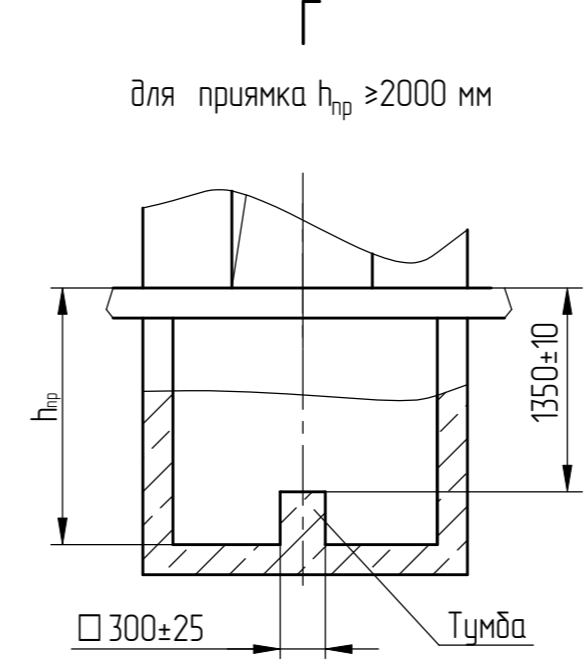
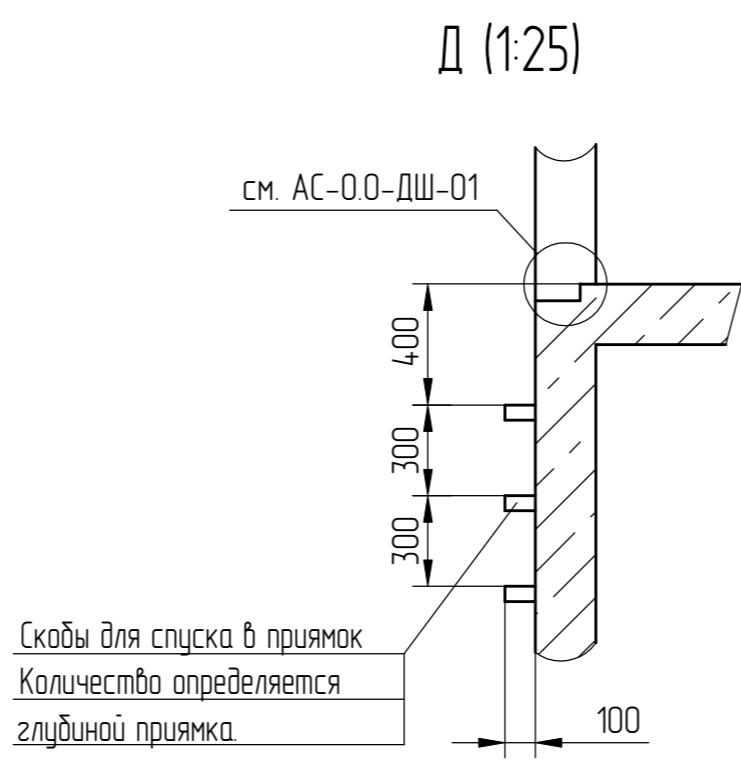
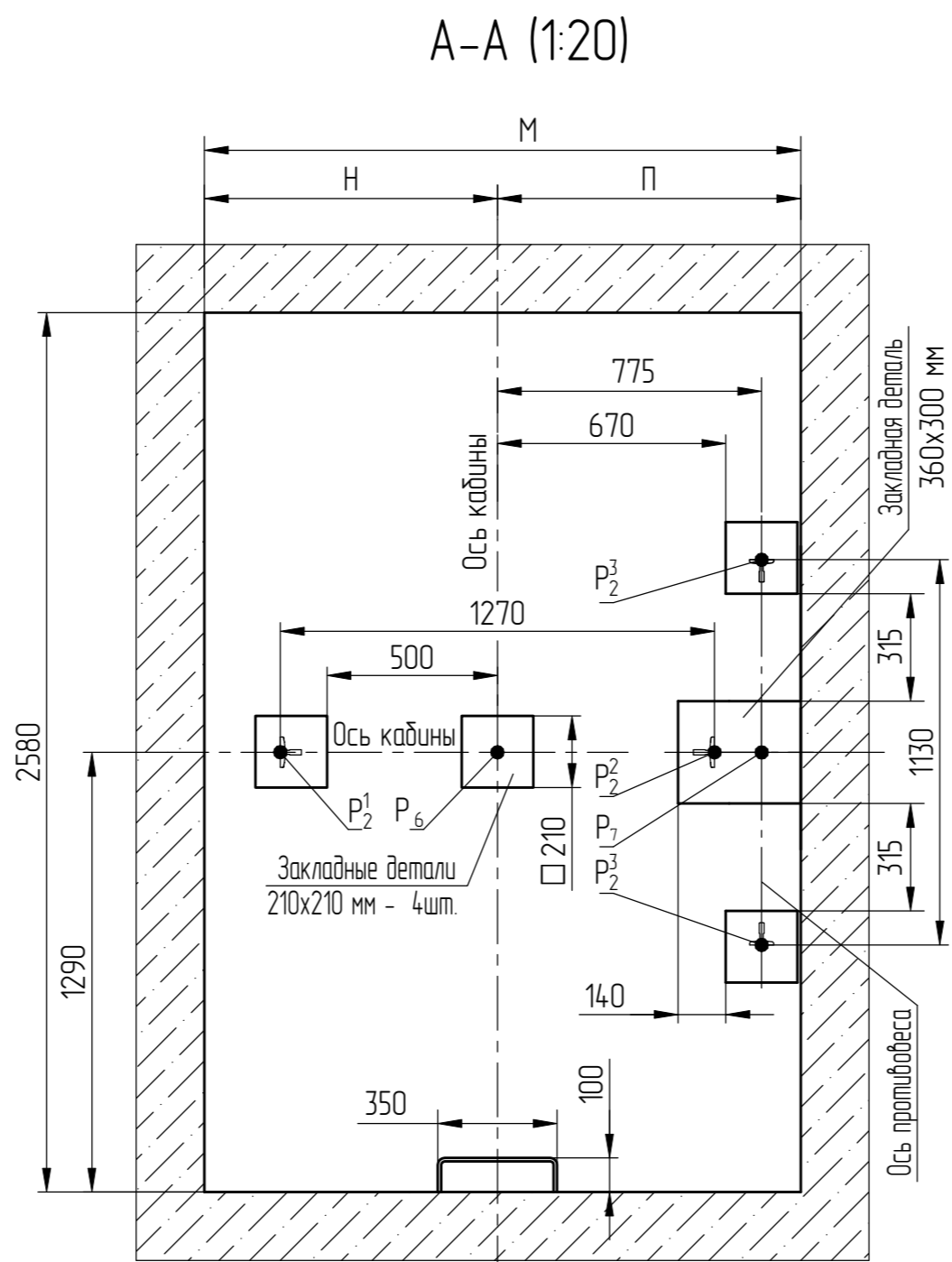
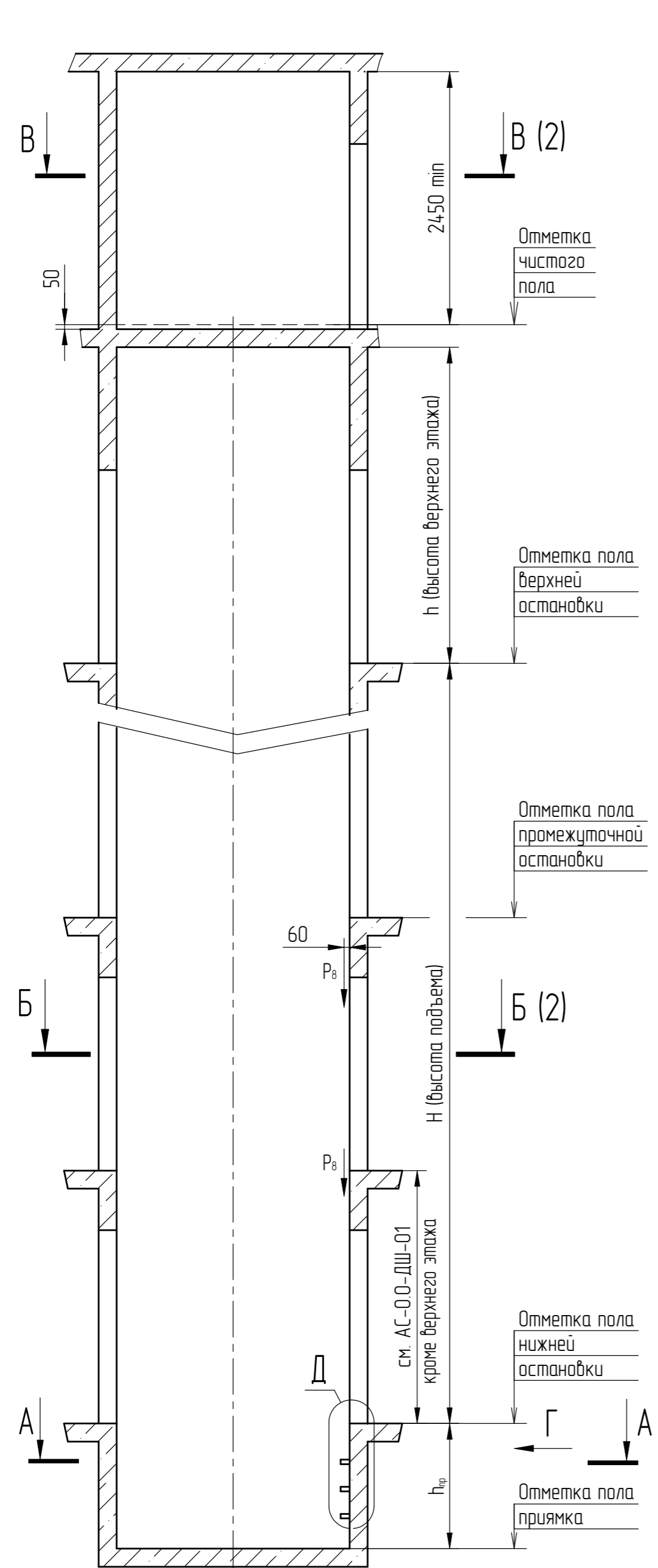


Перв. примен.
Справ. №

Взам. инв. № Инв. № дубл. Подп. и дата
000080933 Черенкова 23.03.26



Скобы для спуска в приямок
Количество определяется
глубиной приямка.

Таблица 2

h, м	V, м/с	h, мм	h _{пр} , мм	
			min	рекомендуемый
<45	1,0	≥3500	1100	1200
	1,6	≥3600		
45-75	1,0	≥3500	1250	1400
	1,6	≥3600		

Таблица 3

Тип дверей	Ширина проема	M, мм	H, мм	П, мм
центр. (Ц2)	800	1750...2150	860...1060	890...1090
	900	1930...2150	965...1075	965...1075

Таблица 1 - Нагрузки на строительную часть от лифтовой установки

Обознач. нагрузки	Величина нагрузки, Н	Схема действия сил	Примечания
P ₁ ¹	11000 23000	На опоры привода на площадь 160x160 мм см. В-В (2)	Постоянные нагрузки
P ₂ ²	15000 36000		
P ₃ ³	15000 32000		
P ₄ ⁴	10000 17000		
P ₂ ¹	37500 86250	На пять направляющих на площадь 100x100 мм	Аварийные нагрузки
P ₂ ²	22000 97000		
P ₂ ³	15000 45000		
P ₂	2200	На детали крепления направляющих кабины	Кратковременные нагрузки при посадке кабины на лобовик
P ₃	1180		
P ₄	2500	На детали крепления направляющих противовеса	Постоянные нагрузки
P ₂ ¹	1000		
P ₃ ¹	500	На буфер кабины на площадь 160x160 мм	Нагрузки действующие одновременно и аварийно
P ₄ ¹	200		
P ₆	74480	На буфер противовеса на площадь 160x160 мм	Постоянные нагрузки
P ₇	54880	На буфер противовеса на площадь 160x160 мм	
P ₈	1100	На детали крепления дверей шахты в плоскости стены см. лист 2	Аварийные нагрузки
P ₉ ГОСТ24258-88 см. лист 2			
Расчетная временная нагрузка на перекрытие под машинным помещением - 8000 Н/м ²			
P ₁₁	4655	на опоры подвески см. В-В (2) и П-П (3)	Постоянные нагрузки
	13965		

- Общие указания см. АТБ-0.0-0000-02, исходные данные для проектирования электроснабжения см АС-1.0-0000-04, размещение отверстий под вызывные посты и указатели лифтовые см. АТБ-0.0-0000-05, размеры строительного проема и расположение деталей крепления дверей шахты см. АС-0.0-ДШ-01 (тип ДШ - Ц2, ВП = 2000 мм остальные варианты ВП по согласованию с заводом изготовителем, двери шахты производства ОАО "Мозилевлифтмаш").
- Строительная часть для шахт может быть выполнена в зеркальном исполнении.
- Шаг закладных деталей должен быть 2500 мм. При установке лифта в районах с сейсмичностью от 7 до 9 баллоб шаг закладных деталей должен быть 1500 мм. В случае попадания закладной детали на стык панелей - установить одну закладную ниже стыка на 400 мм. Шаг 2500 (1500) мм продолжать от низа закладной.
- При высоте этажа 3600 мм и более предусмотреть дополнительные отверстия под настилы с учетом того, чтобы расстояние между отверстиями по высоте было бы не менее 1800 мм и не более 2500 мм. При попадании отверстий в зону остановки закладных деталей допускается перенос отверстий в вертикальном направлении.
- На верхнем этаже предусмотреть дополнительные закладные детали, для крепления направляющих, на расстоянии 3000 мм от отметки пола верхней остановки до низа закладных деталей. В случае, если расстояние L между закладной и предыдущей больше, чем 2500 (1500) мм, предусмотреть дополнительную закладную. Выше отметки 3000 мм от пола верхней остановки закладные детали не устанавливать. Разбивку отверстий верхнего этажа выполнять согласно пункту 4.
- На середине высоты подъема предусмотреть закладную деталь для установки крепления подвесного кабеля.
- Допускается крепить лифтовое оборудование к стенам шахты анкерными болтами. Анкерные болты в комплект поставки не входят. Диаметр, тип и способ установки анкеров определяется из условия выполнения требований по нагрузкам.
- Разность отметок остановочных площадок с противоположных сторон шахты допускается равной 0 или не менее 800 мм для жилых зданий и 0 или 1800 мм min для административных зданий.
- При креплении закладных деталей анкерами (болтами, шпильками и т.п.) с выступающей частью над лицевой плоскостью закладной детали необходимо увеличивать размер закладной детали для обеспечения плоскости закладной детали (без выступающих частей анкеров) до размеров не менее, чем указанных на чертеже.

АС-1.1-ПВБ1010Г				Лифт.	Масса	Масштаб
З	186.015023-2026			Лифт пассажирский Q=1000 кг, V=1,0 (1,6) м/с Кабина 1100x2100x2100 мм Дверь 800 (900) x 2000 мм	-	150
Изм/Лист	№ док.ум.	Подп.	Дата			
Разраб.	Борисенко	(Подп)	23.03.26			
Проб.	Заянчковский	(Подп)	23.03.26			
Т. контр.						
Э. метр.				Лист 1	Листов 2	
Н.контр.	Мухин	(Подп)	23.03.26	ОАО "МОГИЛЕВЛИФТМАШ"		
Утв.	Заянчковский	(Подп)	23.03.26			
Список цехов-расцеховок нет.						

