

| Обознач. нагрузки | Величина нагрузки, Н | Схема действия сил | Примечания | | |
|-------------------|----------------------|---|---|---------------------------------|---|
| P ^h | 21265 | | Особое воздействие нагрузок | | |
| | 7090 | | | | |
| P ^h | 12600 | | Постоянное воздействие нагрузок | | |
| | 4225 | | | | |
| P ₁₁ | 1260 | | Особое воздействие нагрузок P ₁₂ действует на плиту основания прямого | | |
| P ₁₂ | 1260 | | | | |
| P ₁₃ | 47250 | | | | |
| P ₁₄ | 1071 | | | | |
| P ₁₅ | 1071 | | | | |
| P ₂ | 1100 | На детали крепления дверей шахты | Особое воздействие нагрузок | | |
| P ₃ | 54340 | | | Постоянное воздействие нагрузок | |
| | 23625 | | | | |
| P ₄ | 61110 | | | | |
| P ₅ | 28350 | | | | На пять направляющих на площадь 100x100мм |
| | 9450 | | | | |
| P ₆ | 28350 | | | | |
| P ₇ | 22000 | На бугер кабины на площадь 160x160мм | | | |
| P ₈ | 18000 | На бугер противовеса на площадь 160x160мм | | | |
| P ₉ | 8850 | На монтажные крюки в перекрытиях | | | |
| P ₁₀ | 8850 | | | | |
| P ₁₁ | 8850 | | | | |

- Общие указания см. АТБ-0.0-0000-02, исходные данные для проектирования электроснабжения см. АС-1.0-0000-04.
- Строительная часть для шахты может быть выполнена в зеркальном исполнении.
- Шаг поясов для крепления направляющих должен быть не более 2500 мм. При установке лифта в районах с сейсмичностью 7...9 шаг закладных деталей должен быть 1500 мм.
- На верхнем этаже предусмотреть дополнительные пояса для крепления направляющих на расстоянии указанном на чертеже.
- * Место установки шкафа с регулятором скорости.
- ** Место установки шкафа с источником бесперебойного питания.
- *** Место установки фильтра ввходного.
- Стены шахты должны быть вертикальными (отвесными). Максимально допустимое отклонение по вертикали +30 мм.
- Размеры и материал профилей для изготовления шахты определяется проектной организацией исходя из особенностей конструкции здания с учетом действующих нагрузок, определяемых согласно схем приложения сил, приведенных в таблице 1.
- Диаметр прута для монтажных петель (типоразмеры монтажных крюков) подбирается с учетом использованного для монтажа оборудования и действующим нагрузкам.
- При проектировании зашивки (остекления) шахты предусмотреть отверстия под электропроводку и устройство расширяющееся непосредственно за станией управления, а также под крепление постов вызывных на этажных площадках.
- При проектировании зашивки (остекления) шахты под лифты, устанавливаемые в административных зданиях предусмотреть отверстие под переключатель режимов работы на отметке основной посадочной остановки.
- При наличии под приямком лифта пространства, доступного для людей, основание прямого в зоне движения противовеса должно быть укреплено опорой установленной под ним. Способной выдерживать удар противовеса, падающего с наибольшей возможной высоты.
- При проектировании остекления шахты необходимо обеспечить соответствие внутренних размеров согласно рисунку 1. При необходимости предусмотреть дополнительную внутреннюю зашивку шахты между смежными дверями шахты на величину дверного проема.

АС-1.0-ПБА0610КП

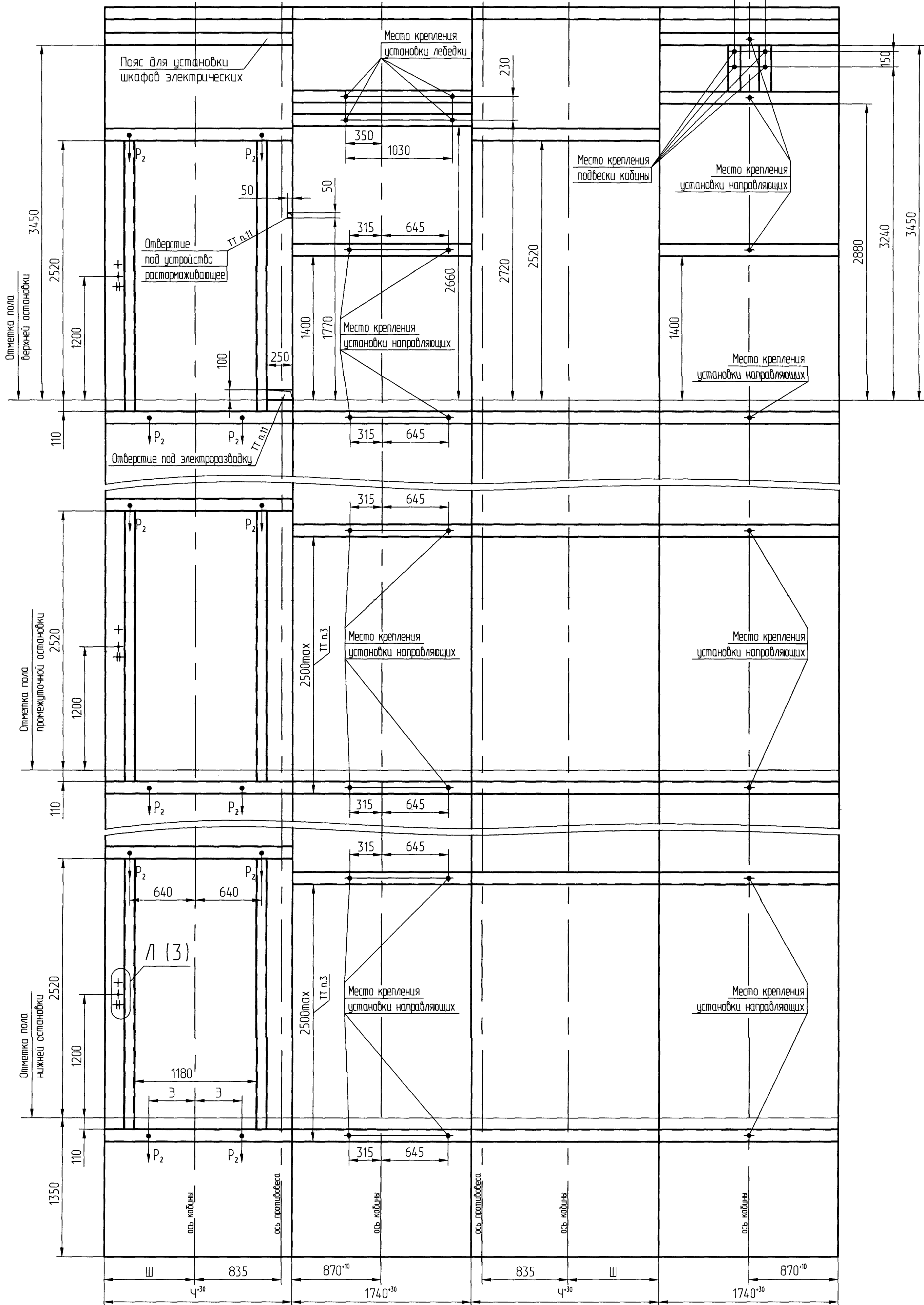
| | | | | | | | |
|-----------|-----------|----------|------|--|--------------------------|----------|---------|
| Изм. | Лист | № докум. | Дата | Лифт пассажирский без машинного помещения з/п 630кг, V=1.0м/с (кабина 1100x1400, проем 800, 900) | Лит. | Масса | Масштаб |
| | | | | | | | 1:20 |
| Разраб. | Павлов | | | | Лист 1 | Листов 4 | |
| Проб. | Гусев | | | | ОАО "МОГИЛЕВЛИФТМАШ" ОПР | | |
| Т. контр. | Тимова | | | | Формат А1 | | |
| Э. метр. | Домрачева | | | | | | |
| Н. контр. | | | | | | | |
| Упр. | | | | | | | |

Д (1:25) (1)

Е (1:25) (1)

Ж (1:25) (1)

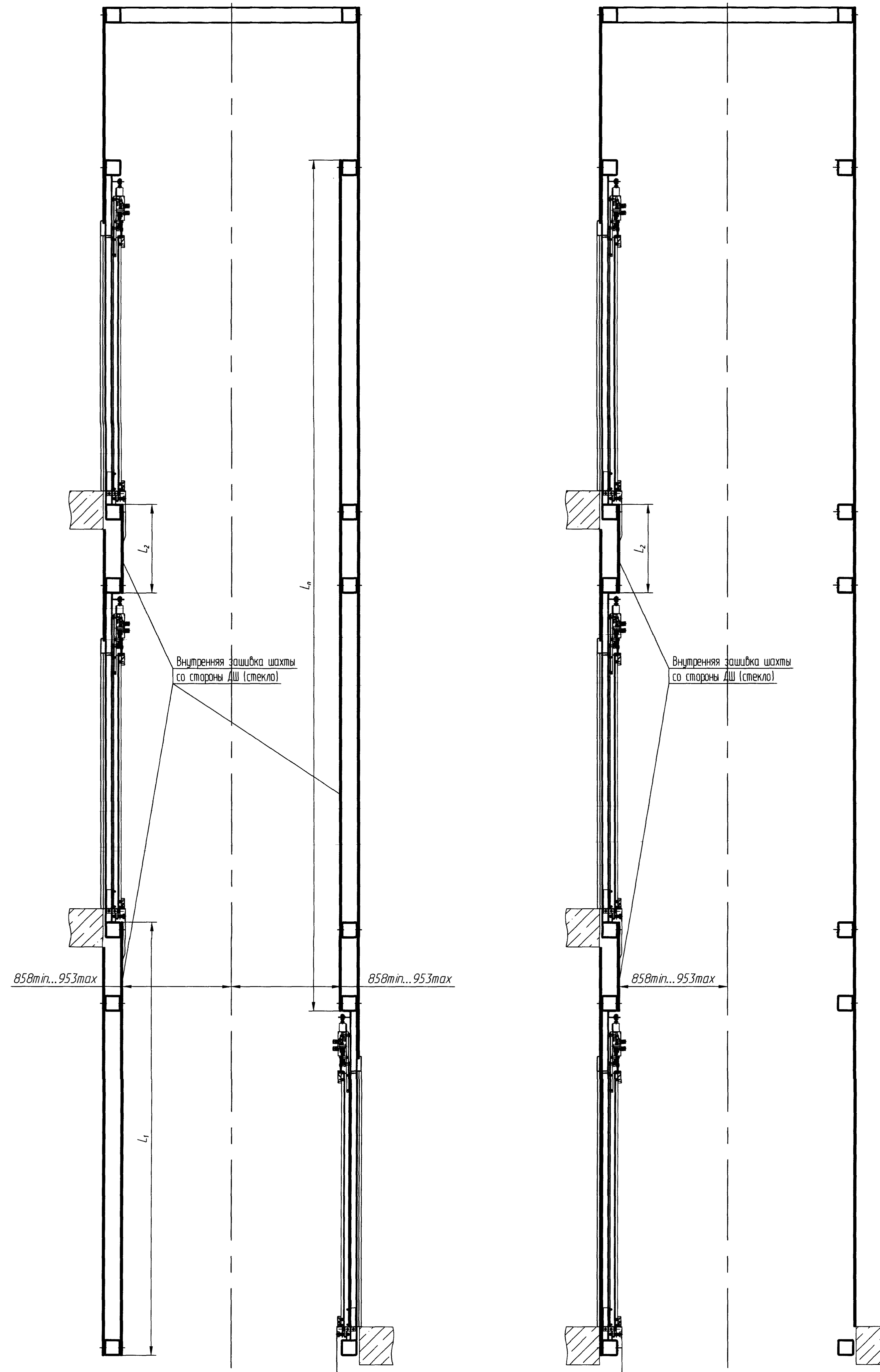
З (1:25) (1)



Лифт с проходной кабиной

Рис.1

Лифт с непроходной кабиной



Информация: Проект, и дата. Взам. инв. №. Инв. №. Подп. и дата. Изм. №. Лист № докум. Итого листов. 1. 2. 3. 4. 5. 6. 7. 8. 9. 10. 11. 12. 13. 14. 15. 16. 17. 18. 19. 20. 21. 22. 23. 24. 25. 26. 27. 28. 29. 30. 31. 32. 33. 34. 35. 36. 37. 38. 39. 40. 41. 42. 43. 44. 45. 46. 47. 48. 49. 50. 51. 52. 53. 54. 55. 56. 57. 58. 59. 60. 61. 62. 63. 64. 65. 66. 67. 68. 69. 70. 71. 72. 73. 74. 75. 76. 77. 78. 79. 80. 81. 82. 83. 84. 85. 86. 87. 88. 89. 90. 91. 92. 93. 94. 95. 96. 97. 98. 99. 100. 101. 102. 103. 104. 105. 106. 107. 108. 109. 110. 111. 112. 113. 114. 115. 116. 117. 118. 119. 120. 121. 122. 123. 124. 125. 126. 127. 128. 129. 130. 131. 132. 133. 134. 135. 136. 137. 138. 139. 140. 141. 142. 143. 144. 145. 146. 147. 148. 149. 150. 151. 152. 153. 154. 155. 156. 157. 158. 159. 160. 161. 162. 163. 164. 165. 166. 167. 168. 169. 170. 171. 172. 173. 174. 175. 176. 177. 178. 179. 180. 181. 182. 183. 184. 185. 186. 187. 188. 189. 190. 191. 192. 193. 194. 195. 196. 197. 198. 199. 200. 201. 202. 203. 204. 205. 206. 207. 208. 209. 210. 211. 212. 213. 214. 215. 216. 217. 218. 219. 220. 221. 222. 223. 224. 225. 226. 227. 228. 229. 230. 231. 232. 233. 234. 235. 236. 237. 238. 239. 240. 241. 242. 243. 244. 245. 246. 247. 248. 249. 250. 251. 252. 253. 254. 255. 256. 257. 258. 259. 260. 261. 262. 263. 264. 265. 266. 267. 268. 269. 270. 271. 272. 273. 274. 275. 276. 277. 278. 279. 280. 281. 282. 283. 284. 285. 286. 287. 288. 289. 290. 291. 292. 293. 294. 295. 296. 297. 298. 299. 300. 301. 302. 303. 304. 305. 306. 307. 308. 309. 310. 311. 312. 313. 314. 315. 316. 317. 318. 319. 320. 321. 322. 323. 324. 325. 326. 327. 328. 329. 330. 331. 332. 333. 334. 335. 336. 337. 338. 339. 340. 341. 342. 343. 344. 345. 346. 347. 348. 349. 350. 351. 352. 353. 354. 355. 356. 357. 358. 359. 360. 361. 362. 363. 364. 365. 366. 367. 368. 369. 370. 371. 372. 373. 374. 375. 376. 377. 378. 379. 380. 381. 382. 383. 384. 385. 386. 387. 388. 389. 390. 391. 392. 393. 394. 395. 396. 397. 398. 399. 400. 401. 402. 403. 404. 405. 406. 407. 408. 409. 410. 411. 412. 413. 414. 415. 416. 417. 418. 419. 420. 421. 422. 423. 424. 425. 426. 427. 428. 429. 430. 431. 432. 433. 434. 435. 436. 437. 438. 439. 440. 441. 442. 443. 444. 445. 446. 447. 448. 449. 450. 451. 452. 453. 454. 455. 456. 457. 458. 459. 460. 461. 462. 463. 464. 465. 466. 467. 468. 469. 470. 471. 472. 473. 474. 475. 476. 477. 478. 479. 480. 481. 482. 483. 484. 485. 486. 487. 488. 489. 490. 491. 492. 493. 494. 495. 496. 497. 498. 499. 500. 501. 502. 503. 504. 505. 506. 507. 508. 509. 510. 511. 512. 513. 514. 515. 516. 517. 518. 519. 520. 521. 522. 523. 524. 525. 526. 527. 528. 529. 530. 531. 532. 533. 534. 535. 536. 537. 538. 539. 540. 541. 542. 543. 544. 545. 546. 547. 548. 549. 550. 551. 552. 553. 554. 555. 556. 557. 558. 559. 560. 561. 562. 563. 564. 565. 566. 567. 568. 569. 570. 571. 572. 573. 574. 575. 576. 577. 578. 579. 580. 581. 582. 583. 584. 585. 586. 587. 588. 589. 590. 591. 592. 593. 594. 595. 596. 597. 598. 599. 600. 601. 602. 603. 604. 605. 606. 607. 608. 609. 610. 611. 612. 613. 614. 615. 616. 617. 618. 619. 620. 621. 622. 623. 624. 625. 626. 627. 628. 629. 630. 631. 632. 633. 634. 635. 636. 637. 638. 639. 640. 641. 642. 643. 644. 645. 646. 647. 648. 649. 650. 651. 652. 653. 654. 655. 656. 657. 658. 659. 660. 661. 662. 663. 664. 665. 666. 667. 668. 669. 670. 671. 672. 673. 674. 675. 676. 677. 678. 679. 680. 681. 682. 683. 684. 685. 686. 687. 688. 689. 690. 691. 692. 693. 694. 695. 696. 697. 698. 699. 700. 701. 702. 703. 704. 705. 706. 707. 708. 709. 710. 711. 712. 713. 714. 715. 716. 717. 718. 719. 720. 721. 722. 723. 724. 725. 726. 727. 728. 729. 730. 731. 732. 733. 734. 735. 736. 737. 738. 739. 740. 741. 742. 743. 744. 745. 746. 747. 748. 749. 750. 751. 752. 753. 754. 755. 756. 757. 758. 759. 760. 761. 762. 763. 764. 765. 766. 767. 768. 769. 770. 771. 772. 773. 774. 775. 776. 777. 778. 779. 780. 781. 782. 783. 784. 785. 786. 787. 788. 789. 790. 791. 792. 793. 794. 795. 796. 797. 798. 799. 800. 801. 802. 803. 804. 805. 806. 807. 808. 809. 810. 811. 812. 813. 814. 815. 816. 817. 818. 819. 820. 821. 822. 823. 824. 825. 826. 827. 828. 829. 830. 831. 832. 833. 834. 835. 836. 837. 838. 839. 840. 841. 842. 843. 844. 845. 846. 847. 848. 849. 850. 851. 852. 853. 854. 855. 856. 857. 858. 859. 860. 861. 862. 863. 864. 865. 866. 867. 868. 869. 870. 871. 872. 873. 874. 875. 876. 877. 878. 879. 880. 881. 882. 883. 884. 885. 886. 887. 888. 889. 890. 891. 892. 893. 894. 895. 896. 897. 898. 899. 900. 901. 902. 903. 904. 905. 906. 907. 908. 909. 910. 911. 912. 913. 914. 915. 916. 917. 918. 919. 920. 921. 922. 923. 924. 925. 926. 927. 928. 929. 930. 931. 932. 933. 934. 935. 936. 937. 938. 939. 940. 941. 942. 943. 944. 945. 946. 947. 948. 949. 950. 951. 952. 953. 954. 955. 956. 957. 958. 959. 960. 961. 962. 963. 964. 965. 966. 967. 968. 969. 970. 971. 972. 973. 974. 975. 976. 977. 978. 979. 980. 981. 982. 983. 984. 985. 986. 987. 988. 989. 990. 991. 992. 993. 994. 995. 996. 997. 998. 999. 1000.

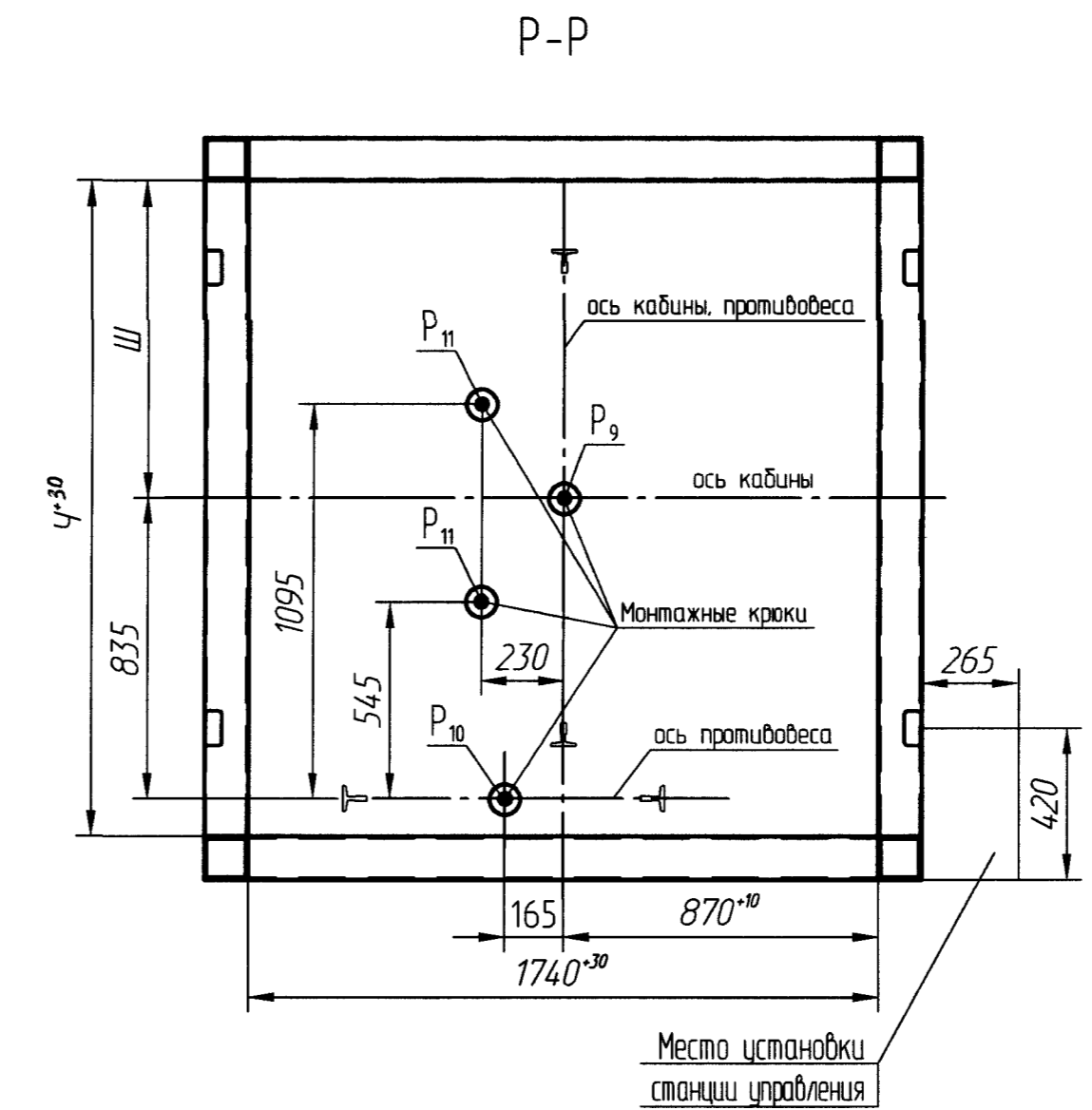
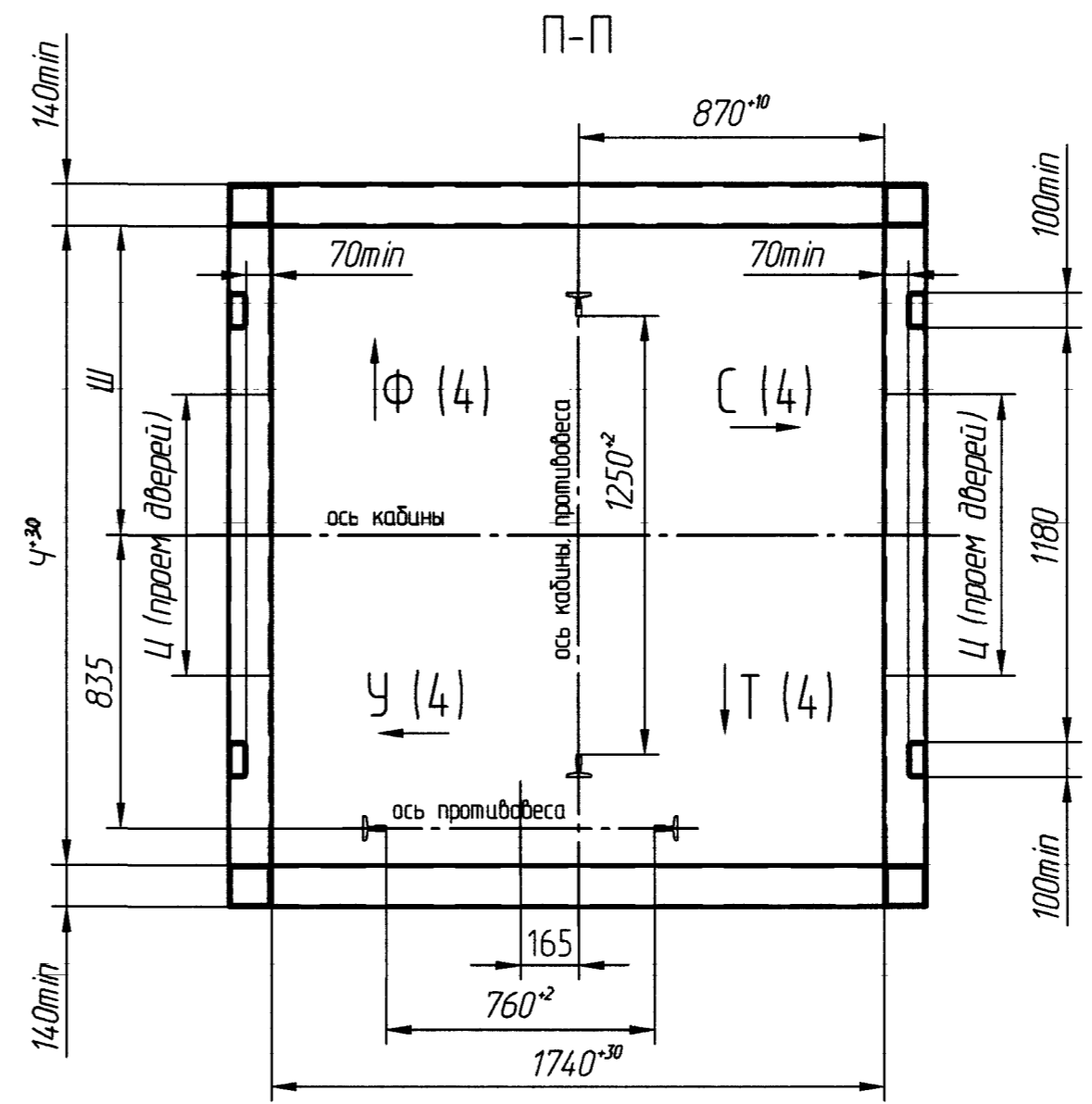
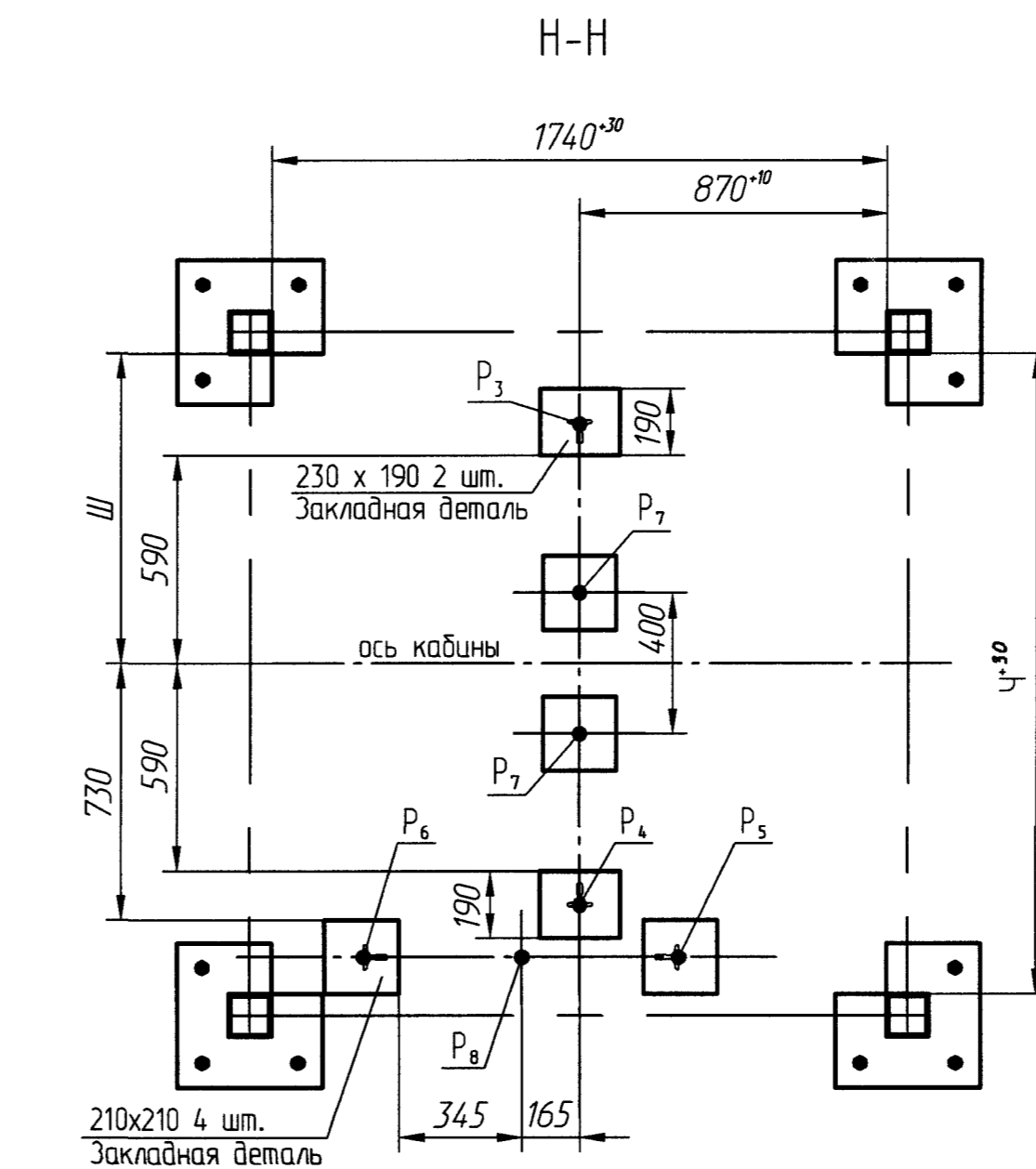
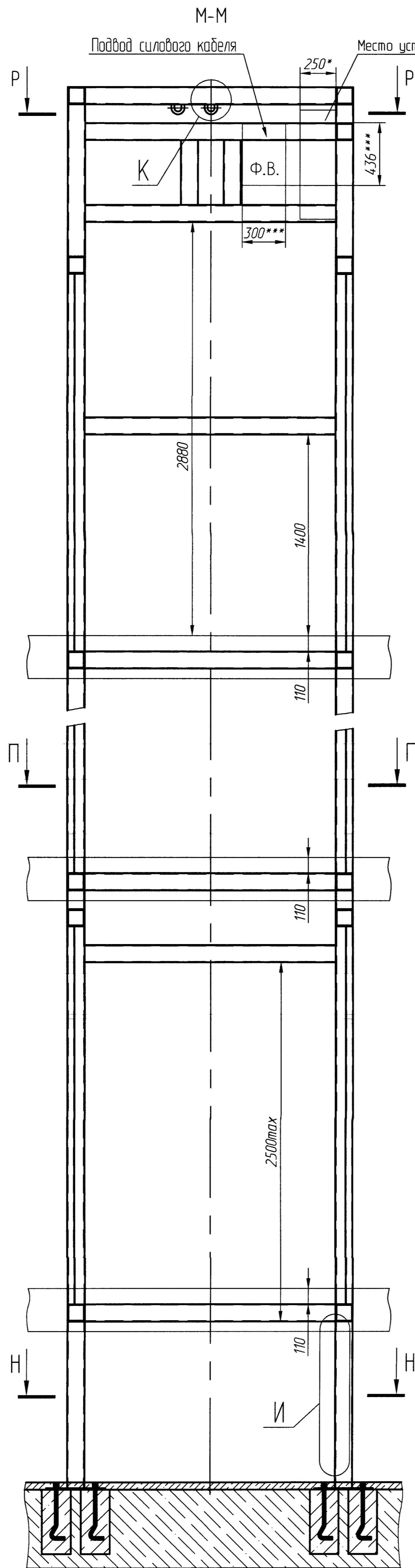
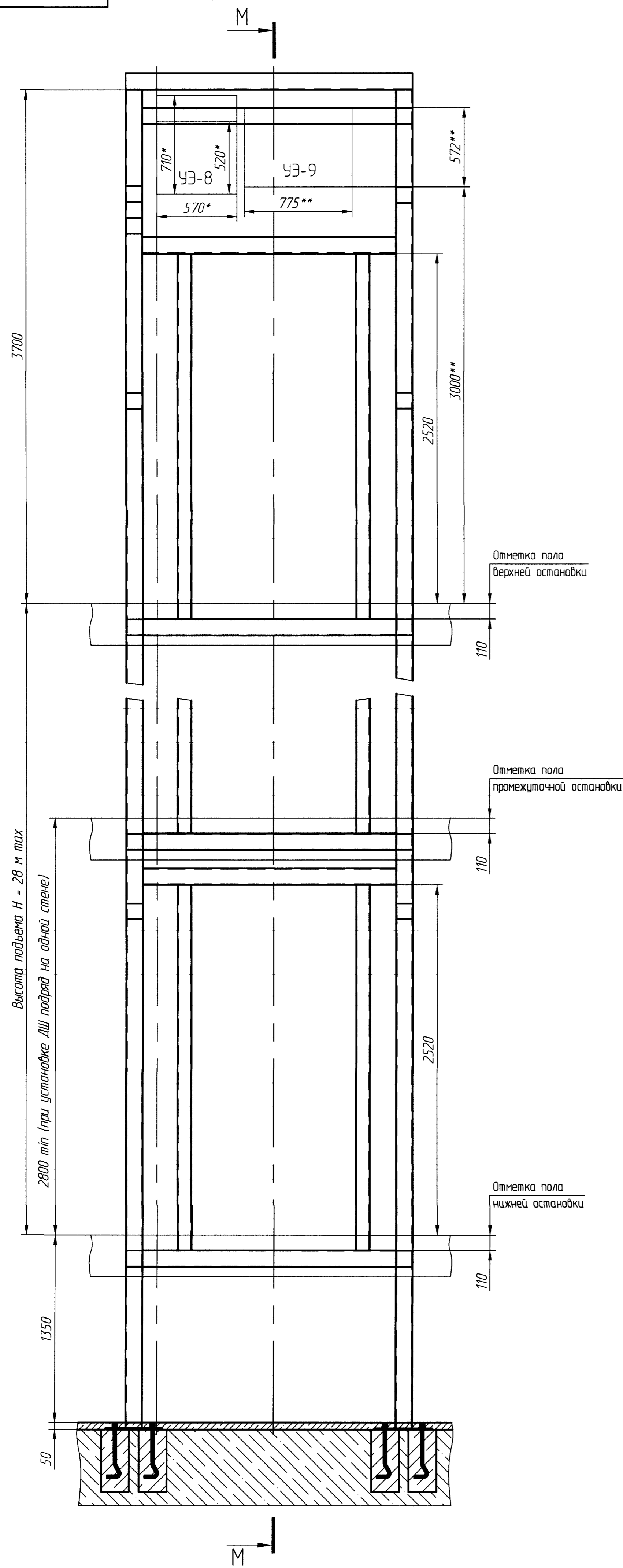
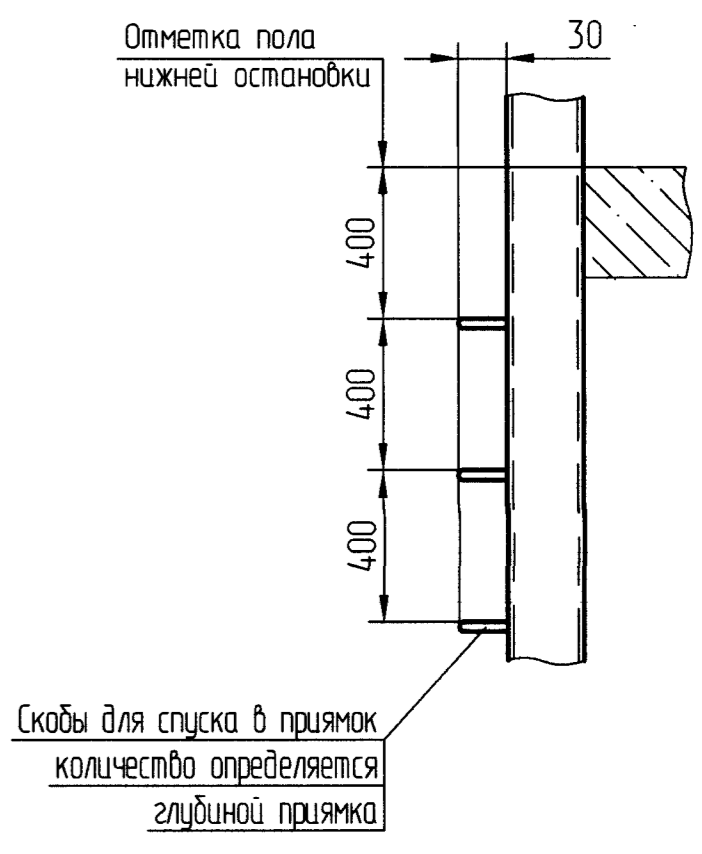


Таблица 2

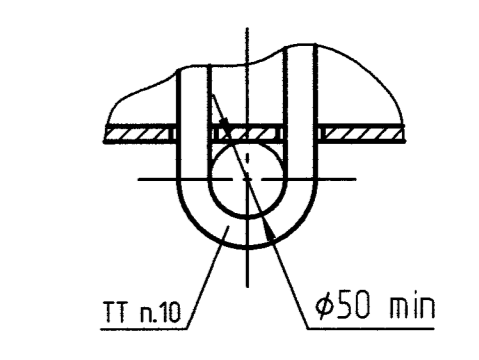
| Величина проема двери Ц, мм | Ч, мм | Ш, мм | Э, мм |
|-----------------------------|-------|-------|-------|
| 800 | 1820 | 880 | 450 |
| 900 | 1930 | 965 | 480 |

И (1, 3)

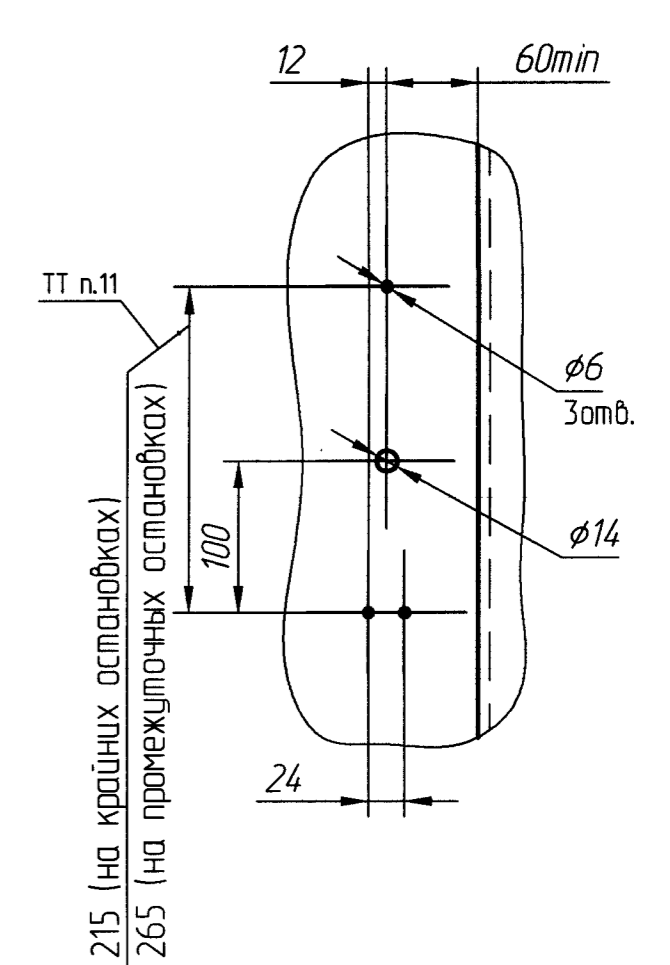


К (1:5) (1, 3)

Монтажный крюк (петля)



Л (1:5) (2, 4)



Изм. №, дата, подпись, дата, лист, дата, подпись, дата

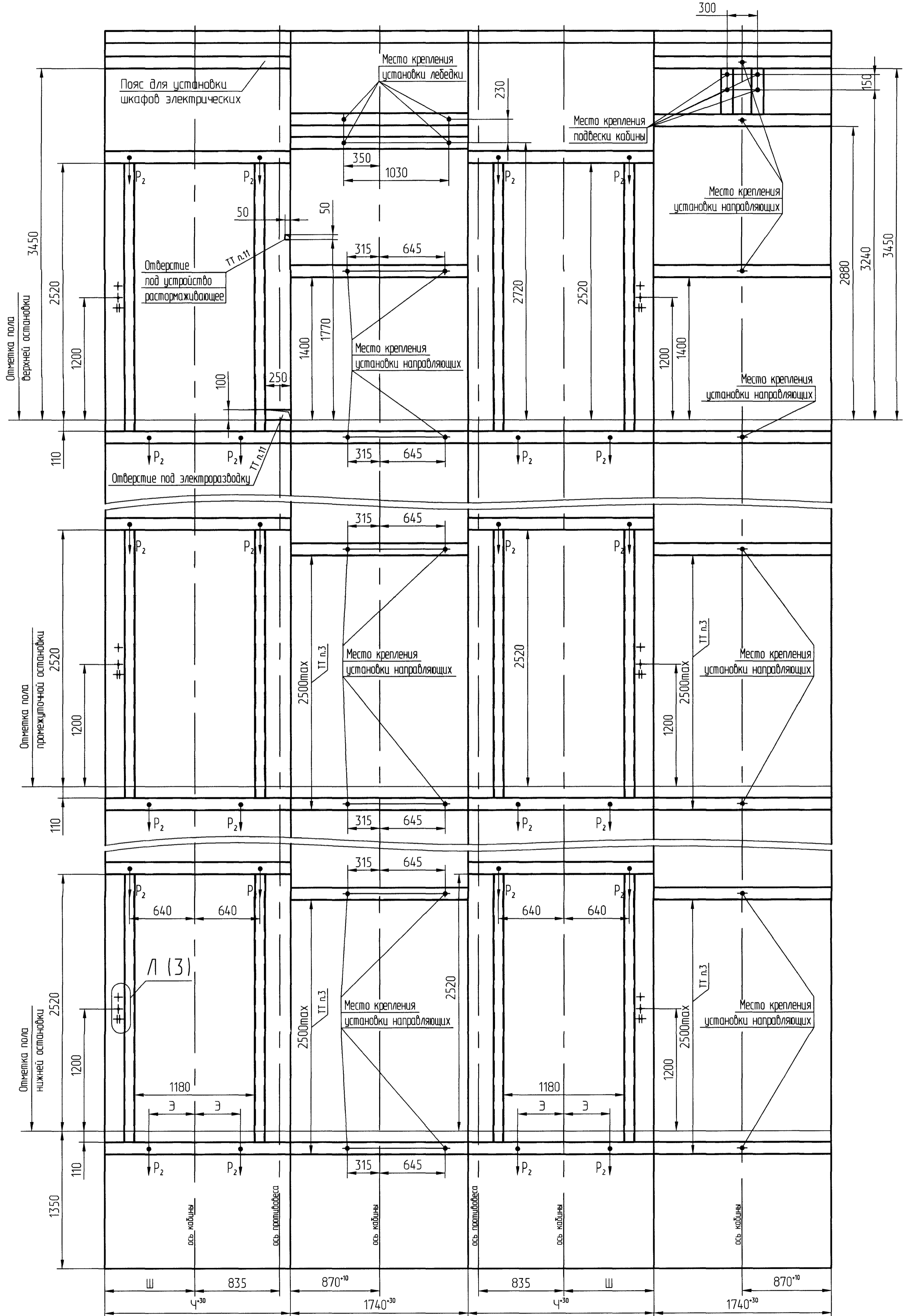
С (1:25) (3)

Т (1:25) (3)

У (1:25) (3)

Ф (1:25) (3)

АС-1.0-ПБА0610КП



Инв. П/обл. Подп. и дата
 4618 28.12.20
 Возм. инф. № Инв. П/обл. Подп. и дата
 Справ. № Перв. примен.

| | | | | |
|-----|------|------------|-------|------|
| 1 | Вал. | 1/28.12.20 | И.Д. | Дата |
| Изм | Лист | № докум. | Подп. | |

АС-1.0-ПБА0610КП

Лист 4