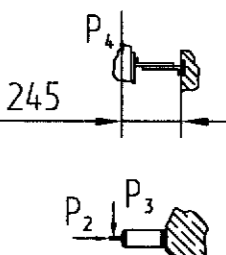
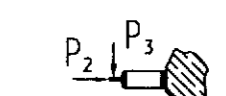
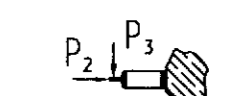
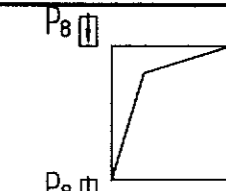
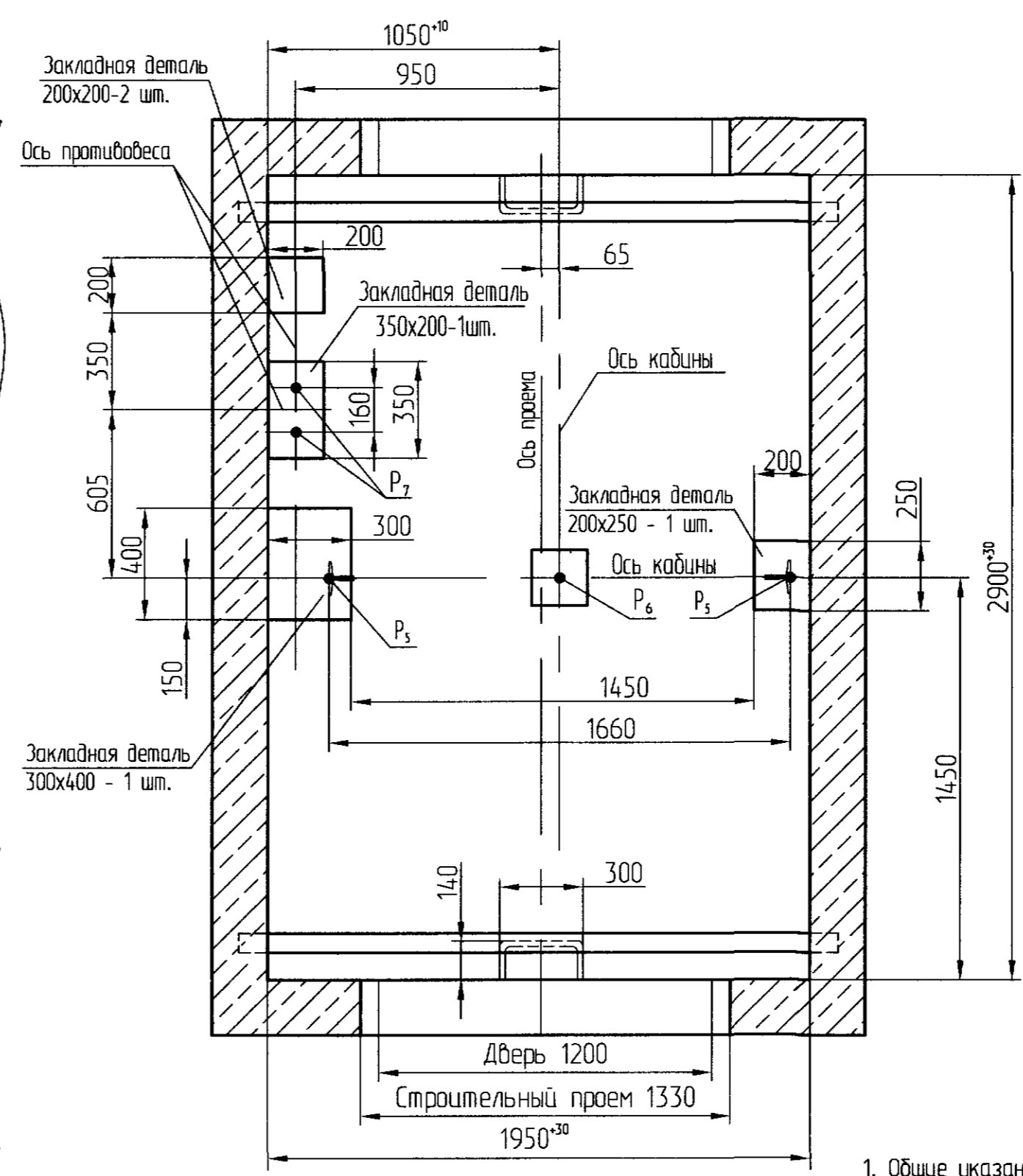
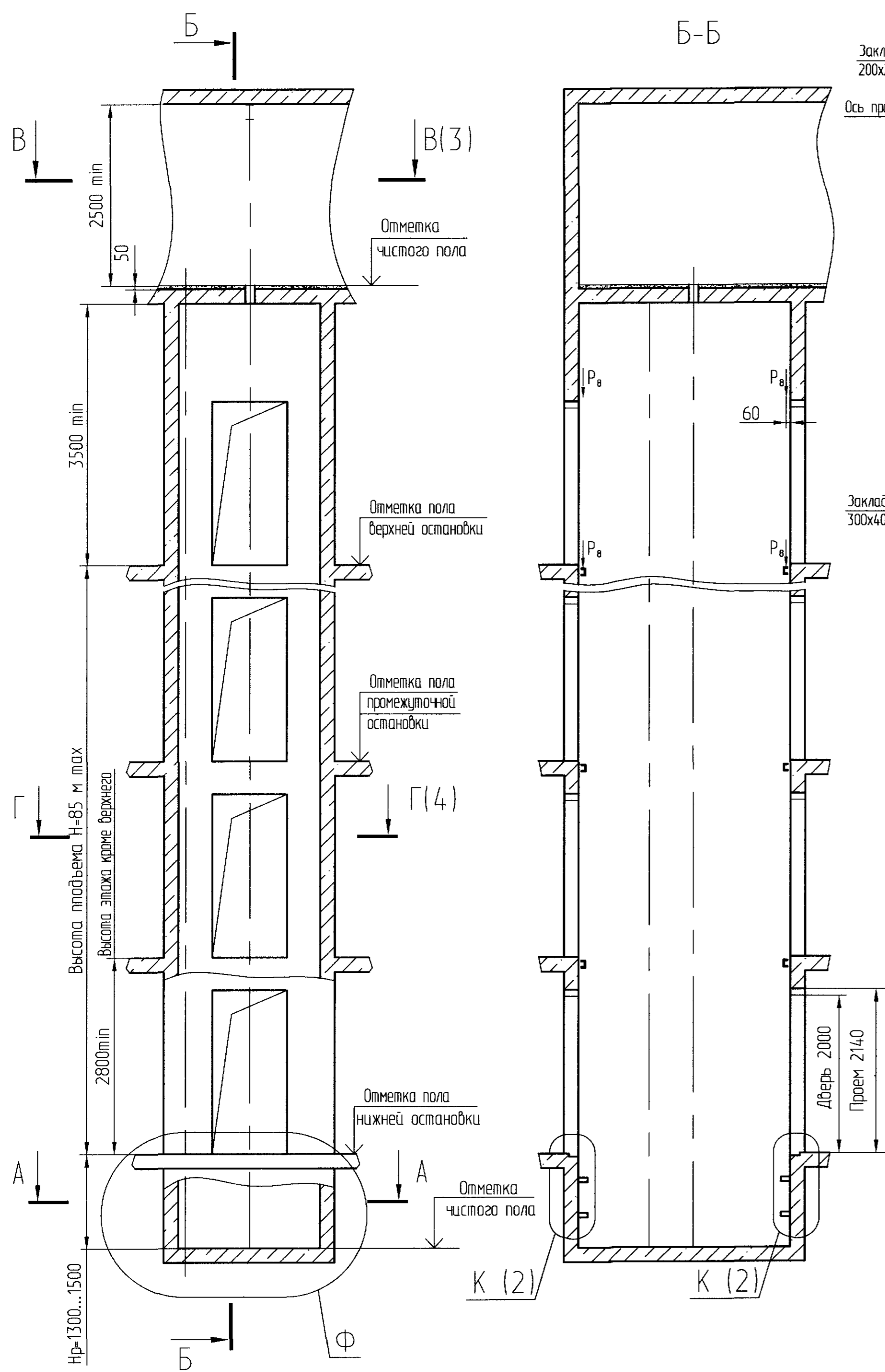


Таблица 1
Таблица нагрузок на строительную часть от лифтовой установки

Обозначение нагрузки	Величина нагрузки, Н	Схема действия сил	Примечания
P ₁ ¹	10700	На опоры привода см. А-А	Постоянные нагрузки
P ₁ ²	4800		
P ₁ ³	8400		
P ₁ ⁴	28000		
P ₁ ⁵	14000		
P ₁ ¹ *	30500*	 На детали крепления направляющих	Кратковременные нагрузки при посадке кабины на лобовики
P ₁ ² *	14000*		
P ₁ ³ *	20100*		
P ₁ ⁴ *	69200*		
P ₁ ⁵ *	35200*		
P ₂	2000	 На детали крепления направляющих	Кратковременные нагрузки при посадке кабины на лобовики
P ₃	2100		
P ₄	4000	 На детали крепления направляющих	Кратковременные нагрузки при посадке кабины на лобовики
P ₅	47000		
P ₆	86000		
P ₇	33100	На буфер противовеса на площадь 150 x 150 мм	Кратковременные нагрузки при посадке кабины на лобовики
P ₈	2500	 На детали крепления дверей шахты в плоскости стены	
P ₉	ГОСТ 24258-80	см. лист 4.5	

*Нагрузки даны для высоты подъема 30 м и более. При высоте подъема менее 30 м нагрузки увеличить на 25%.
P₁₀ Расчетная временная нагрузка на перекрытие под машинным помещением и крышку лака-8000 Н/м²



Для оборудования приямка H_р > 1500 мм
остальное см. рис.1

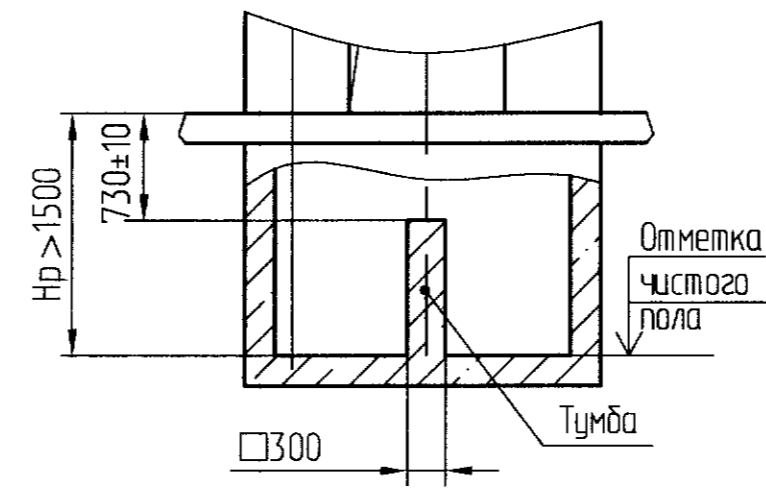


Таблица 2

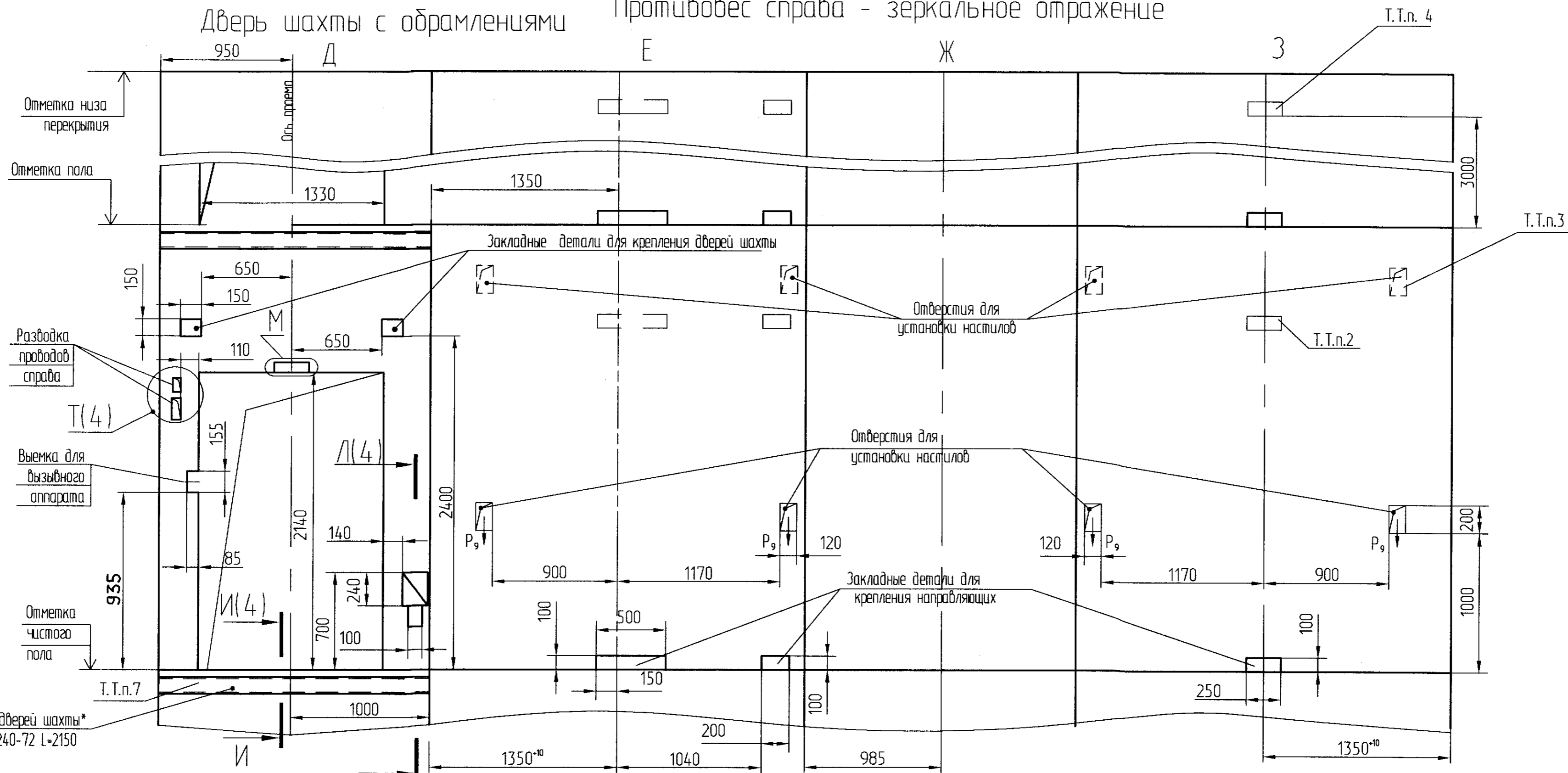
Обозначение	Рис	Положение противовеса	Тип кабины
АС-1.0-ПБ1010	1	слева	Проходная
-01	2	слева	непроходная
-02	3	справа	непроходная

- Общие указания см. АТБ-0.0-0000-02.
- На чертеже (листы 4,5) дана развертка этажа с высотой не более 3000 мм. При высоте этажа более 3000 мм предусмотреть дополнительные закладные детали для крепления направляющих с шагом "L" не более 3000 мм, при этом первый шаг закладных деталей каждого этажа должен быть не менее 1500 мм. При установке лифта в районах с сейсмичностью 7...9 баллов шаг закладных деталей должен быть не более 1500 мм.
- При высоте этажа 3600 мм и более предусмотреть дополнительные отверстия под настилы с учетом того, чтобы расстояние между отверстиями по высоте было бы не менее 1800 мм и не более 3000 мм.
- На верхнем этаже предусмотреть дополнительные закладные детали для крепления направляющих на расстоянии 3000 мм от отметки пола верхней остановки до низа закладных деталей. Свыше 3000 мм от пола верхней остановки закладные детали не устанавливать. Разбивку отверстий верхнего этажа выполнять согласно пункту 3.
- Шахту выполнять для непроходной кабины с выходом на одну сторону или для проходной кабины с выходом на две противоположные стороны (как указано на чертеже), при этом разность отметок остановочных площадок с противоположных сторон шахты допускается равной 0 или не менее 800 мм для 1-ой и 2-ой остановок и равной 0 или не менее 1800 мм для остальных остановок.
- Разность размера У (лист 4) с правого и левого конца балки не более 2 мм.
*Балки в комплект поставки лифта не входят. Устанавливаются заказчиком при выполнении строительной части.

АС-1.0-ПБ1010				Лифт.	Масса	Масштаб
Изм.	Лист	№ докум.	Подп.	Дата	Лифт пассажирский Q=1000 кг, V=1.0 м/с Кабина 1400x2240x2100 Дверь 1200x2000	1:50
Разраб.	Борисенко			02.17		
Проб.	Трифонов			03.17	Лист 1	Листов 5
Т. контр.					ОАО "МОГИЛЕВЛИФТАШ" ОГК	
Э. метр.					Копировал	
Н.контр.	МЦХИ			02.17	Формат А2	
Утв.	Ваянчковский			03.17		

Инд. Напол. Подобр. дата. Взам. инв. № Инв. дубл. Подп. и дата. Справ. №. Перв. примен.

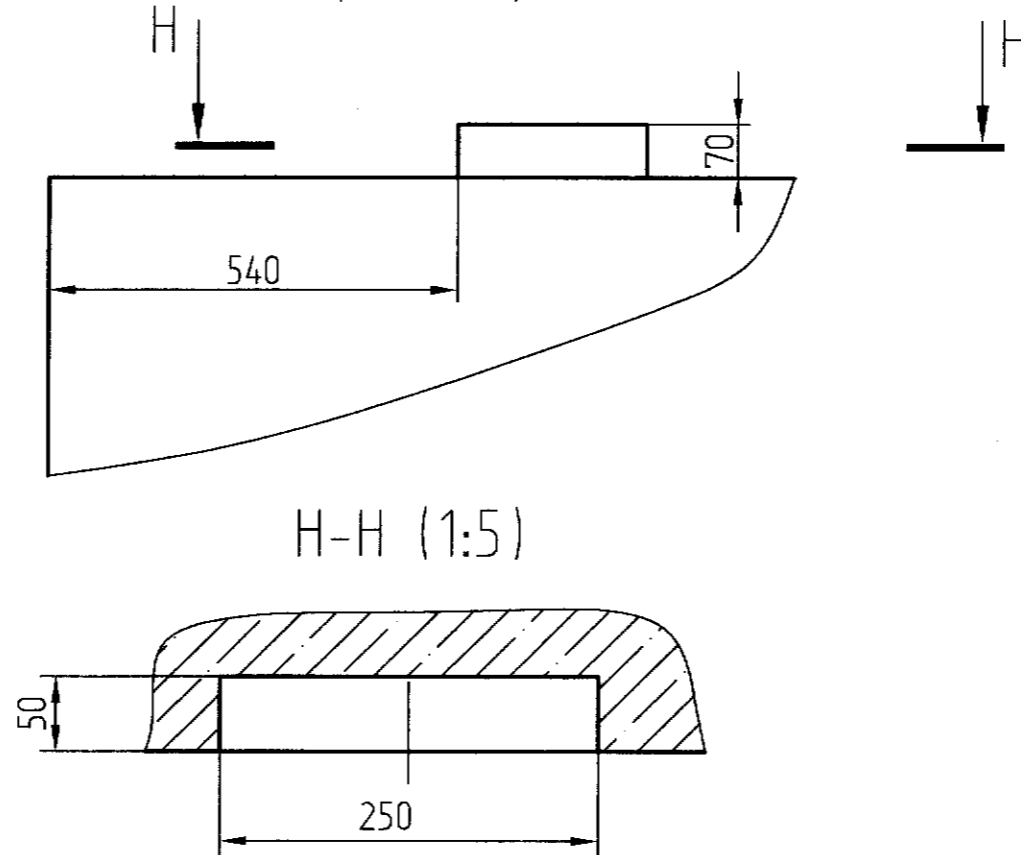
Вариант III (кабина непроходная)
 Развертка типового этажа шахты - противовес слева (1:25)
 Противовес справа - зеркальное отражение



Г₁-Г₁ (1:25) (2)

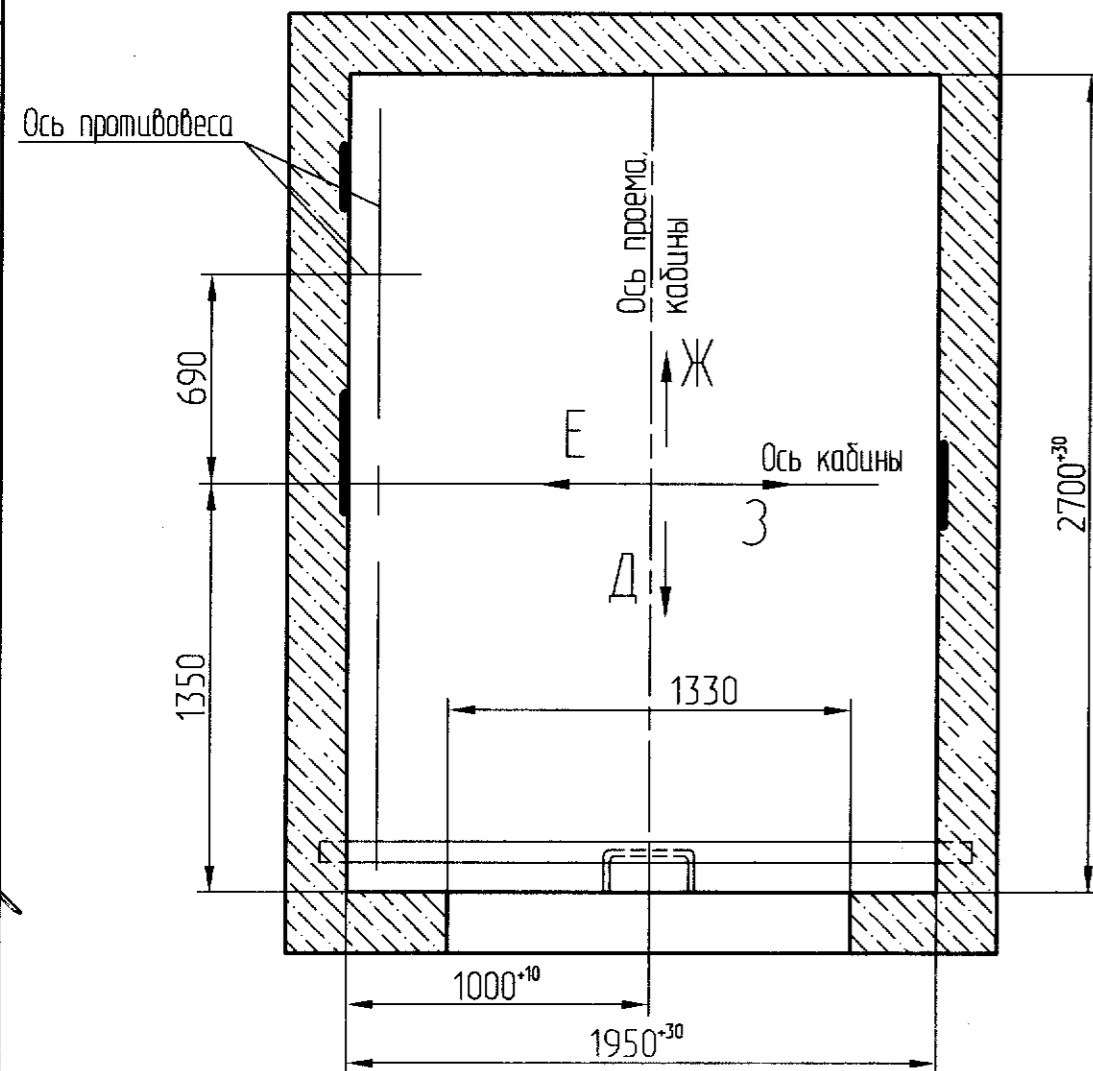
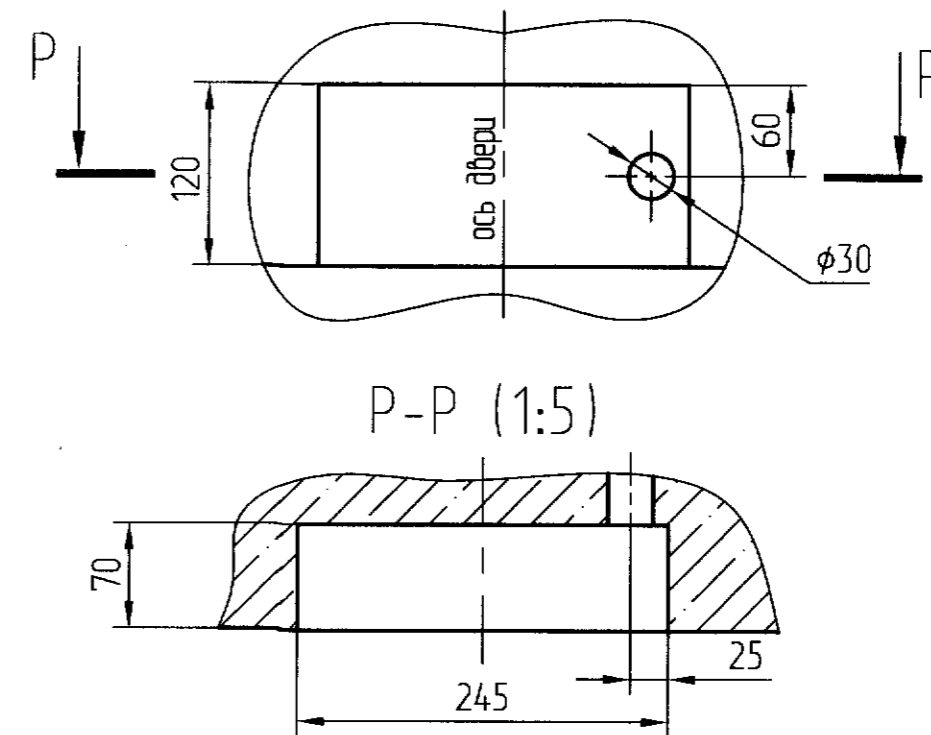
М (1:10)

Вариант с обрамлениями



М (1:5)

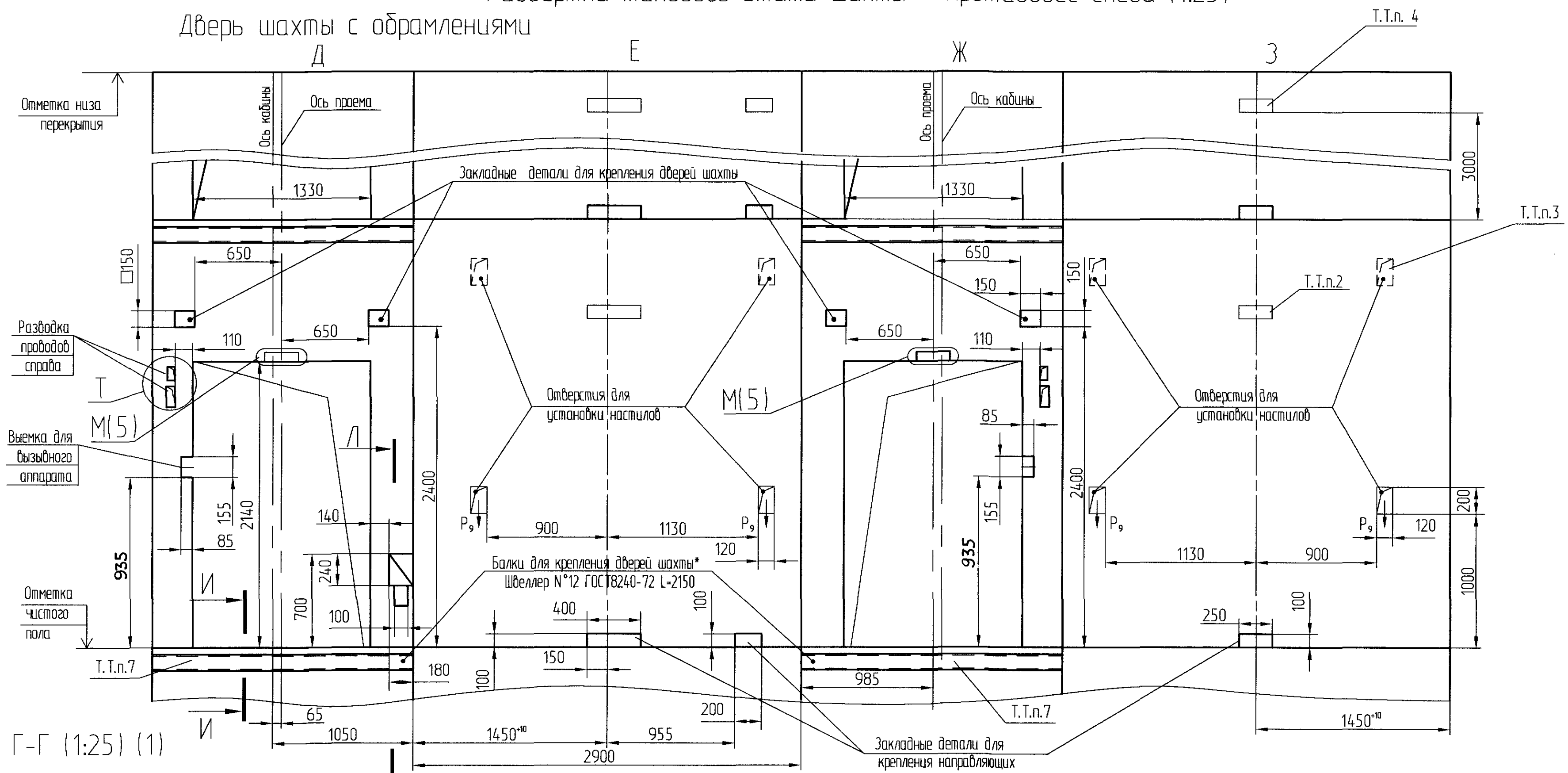
Вариант без обрамлений
 Ниша под табло индикации



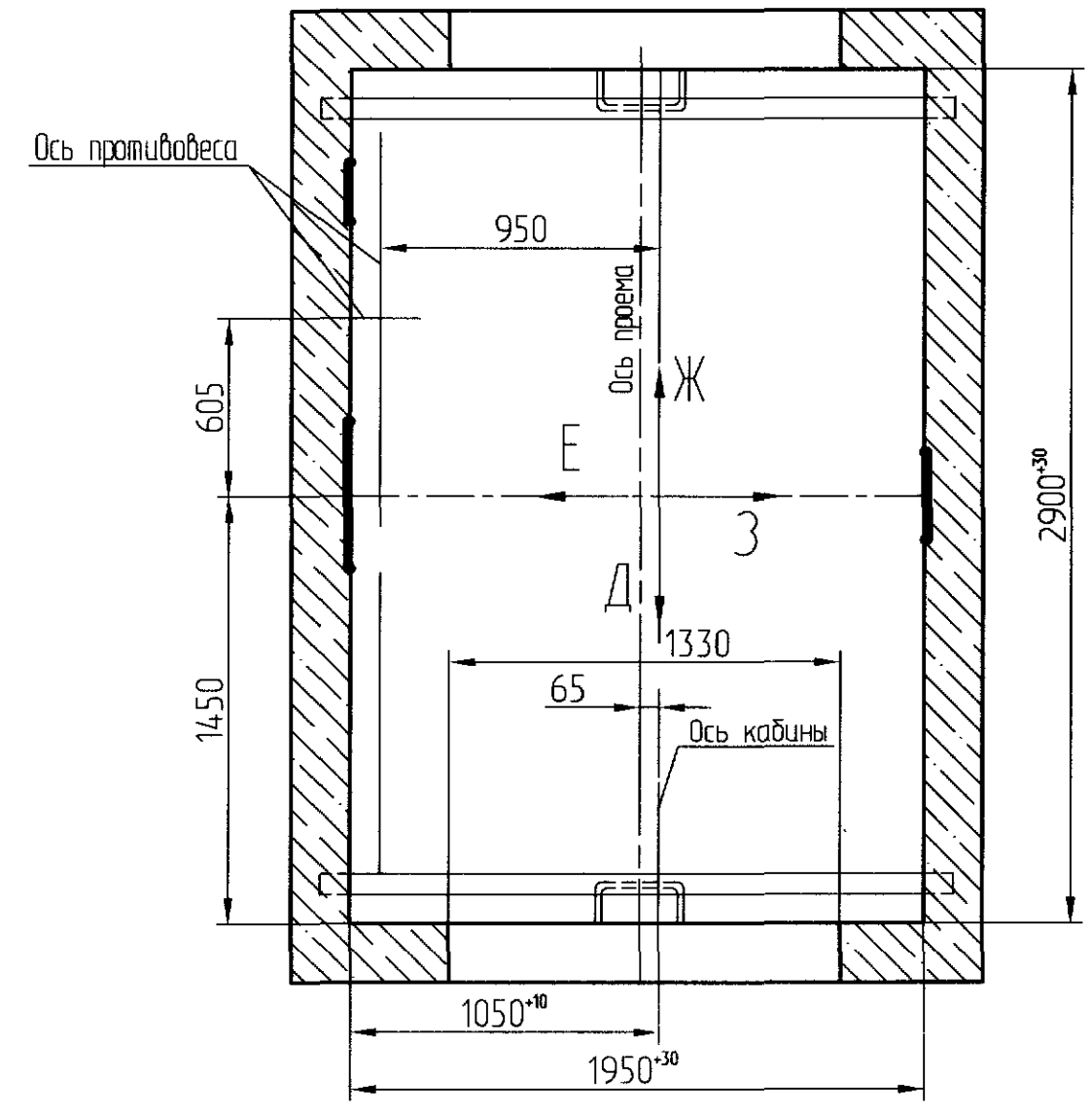
Изм.	№	Дата	Подп.	Дата
-	Исх.	18.06.1985-13	ОН	12.10.19
Изм.	Лист	№ докум.	Подп.	Дата

Вариант I (кабина проходная)
 Развертка типового этажа шахты - Противовес слева (1:25)

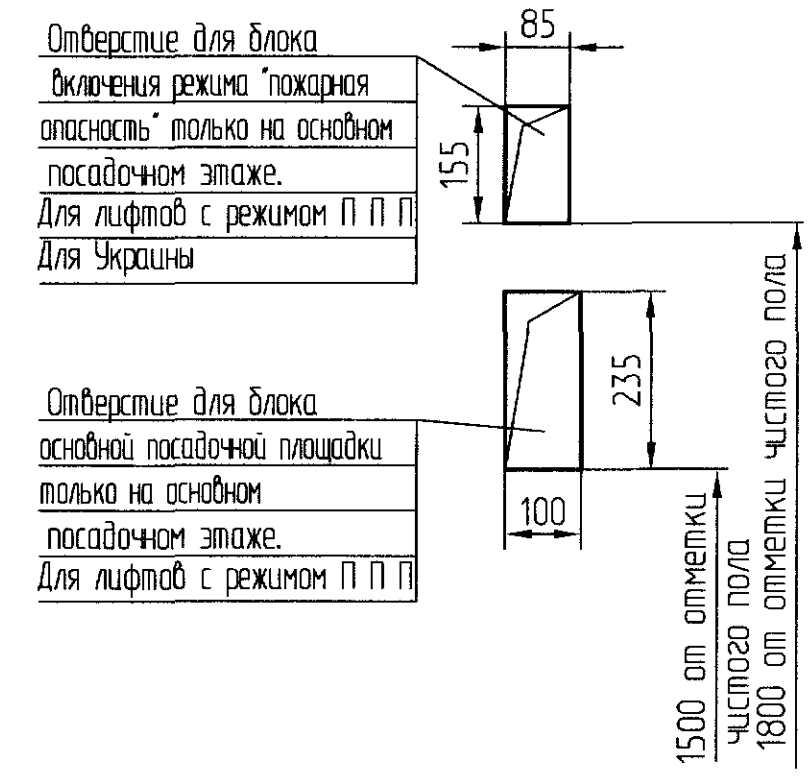
Дверь шахты с обрамлениями



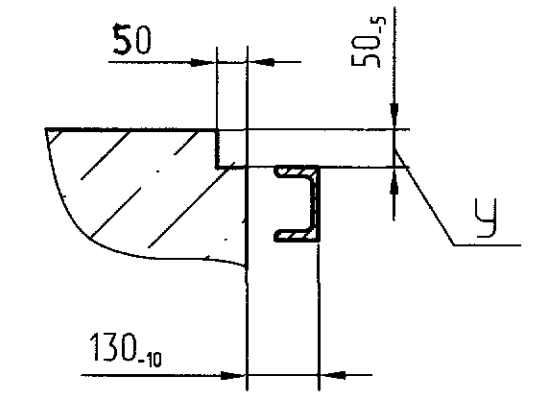
Г-Г (1:25) (1)



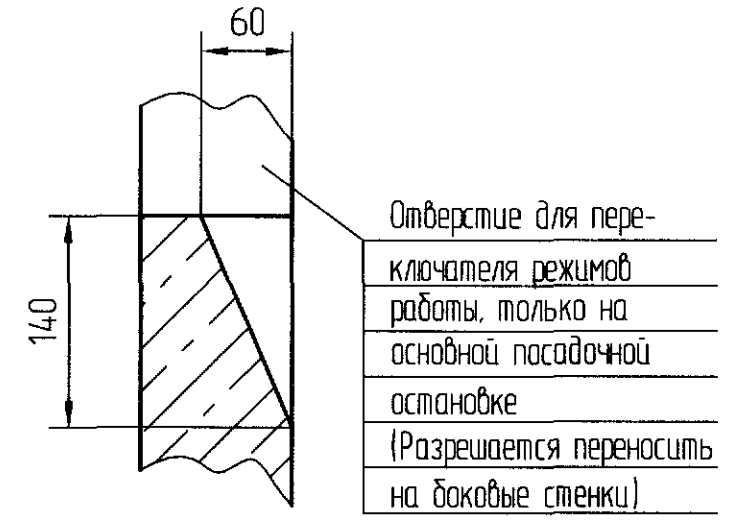
Т (1:10)



И-И (1:10)



Л-Л (1:5)

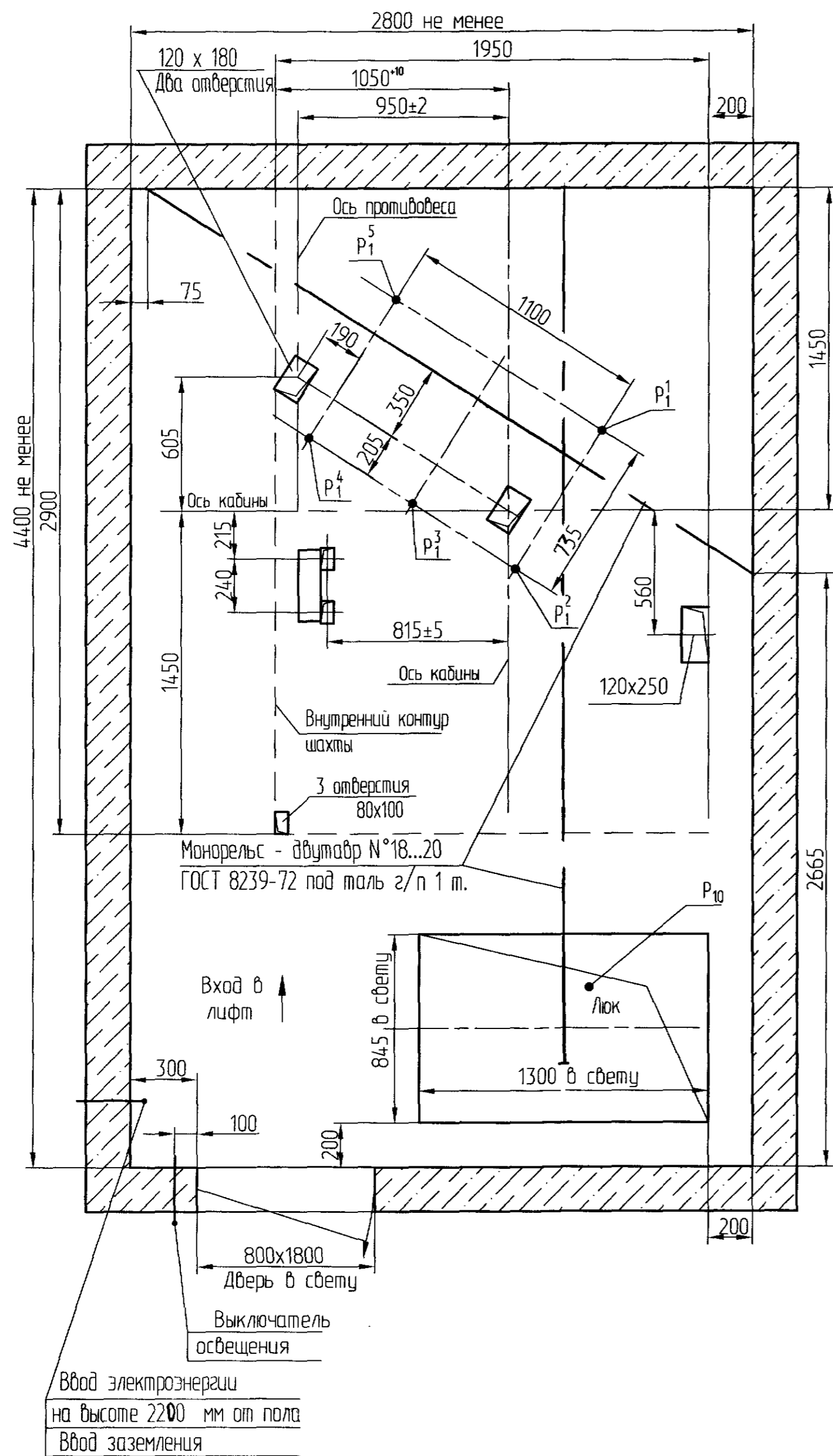


Справ. №
 Перв. примен.

Изд. № подл.
 Подл. и дата
 Возм. изм. №
 Изм. № докл.
 Подл. и дата

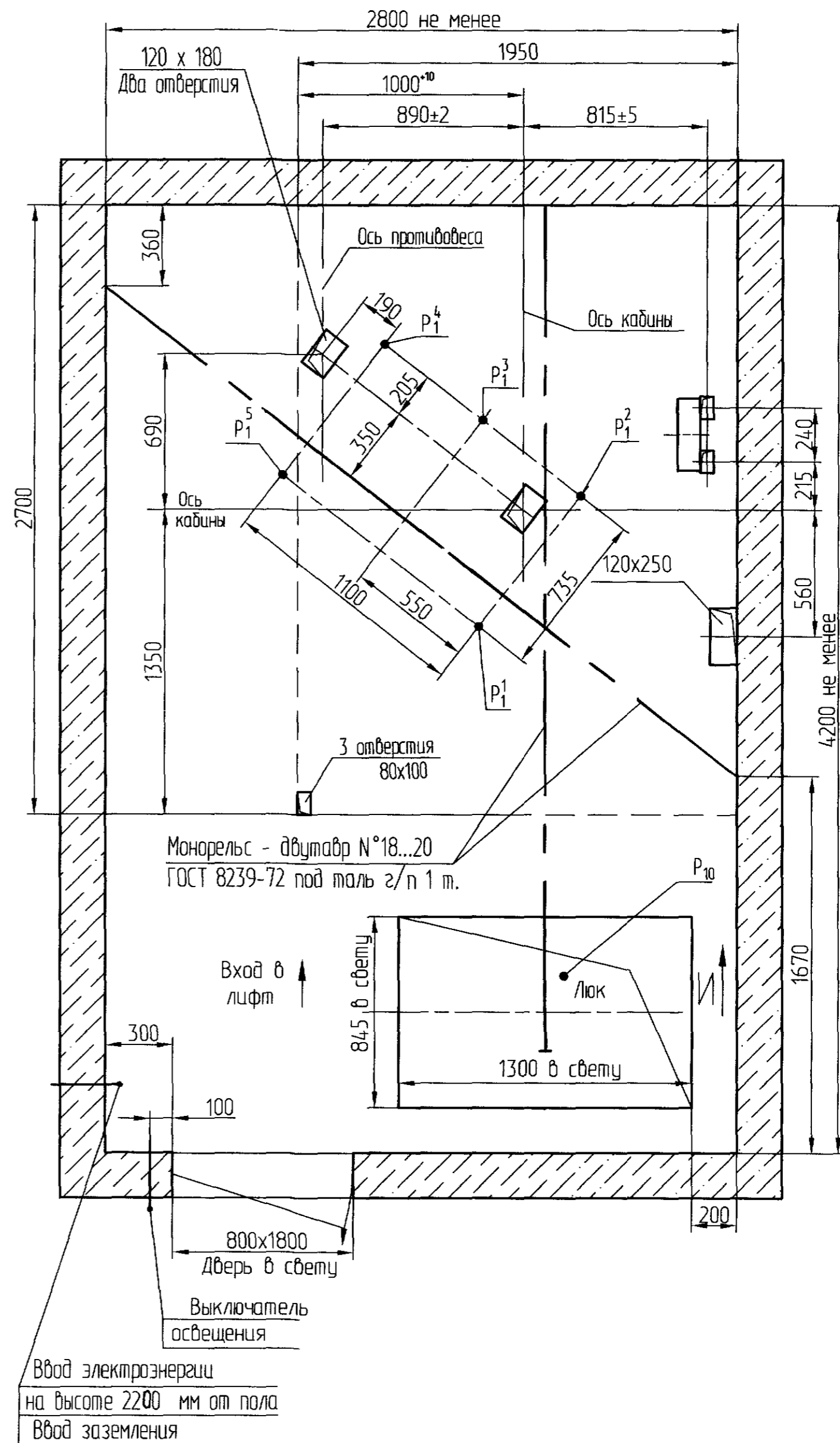
В-В (1:20) (1)

Проходная кабина - противовес слева



В₁-В₁ (1:20) (2)

Непроходная кабина - противовес слева
Противовес справа - зеркальное отражение



Изм. №	Подп.	Дата
1	И.И.И.	02.10.19
2	И.И.И.	02.10.19
3	И.И.И.	02.10.19
4	И.И.И.	02.10.19
5	И.И.И.	02.10.19
6	И.И.И.	02.10.19
7	И.И.И.	02.10.19
8	И.И.И.	02.10.19
9	И.И.И.	02.10.19
10	И.И.И.	02.10.19
11	И.И.И.	02.10.19
12	И.И.И.	02.10.19
13	И.И.И.	02.10.19
14	И.И.И.	02.10.19
15	И.И.И.	02.10.19
16	И.И.И.	02.10.19
17	И.И.И.	02.10.19
18	И.И.И.	02.10.19
19	И.И.И.	02.10.19
20	И.И.И.	02.10.19
21	И.И.И.	02.10.19
22	И.И.И.	02.10.19
23	И.И.И.	02.10.19
24	И.И.И.	02.10.19
25	И.И.И.	02.10.19
26	И.И.И.	02.10.19
27	И.И.И.	02.10.19
28	И.И.И.	02.10.19
29	И.И.И.	02.10.19
30	И.И.И.	02.10.19
31	И.И.И.	02.10.19
32	И.И.И.	02.10.19
33	И.И.И.	02.10.19
34	И.И.И.	02.10.19
35	И.И.И.	02.10.19
36	И.И.И.	02.10.19
37	И.И.И.	02.10.19
38	И.И.И.	02.10.19
39	И.И.И.	02.10.19
40	И.И.И.	02.10.19
41	И.И.И.	02.10.19
42	И.И.И.	02.10.19
43	И.И.И.	02.10.19
44	И.И.И.	02.10.19
45	И.И.И.	02.10.19
46	И.И.И.	02.10.19
47	И.И.И.	02.10.19
48	И.И.И.	02.10.19
49	И.И.И.	02.10.19
50	И.И.И.	02.10.19

Изм.	Лист	№ докум.	Подп.	Дата
1	1	186.19535-18	И.И.И.	02.10.19

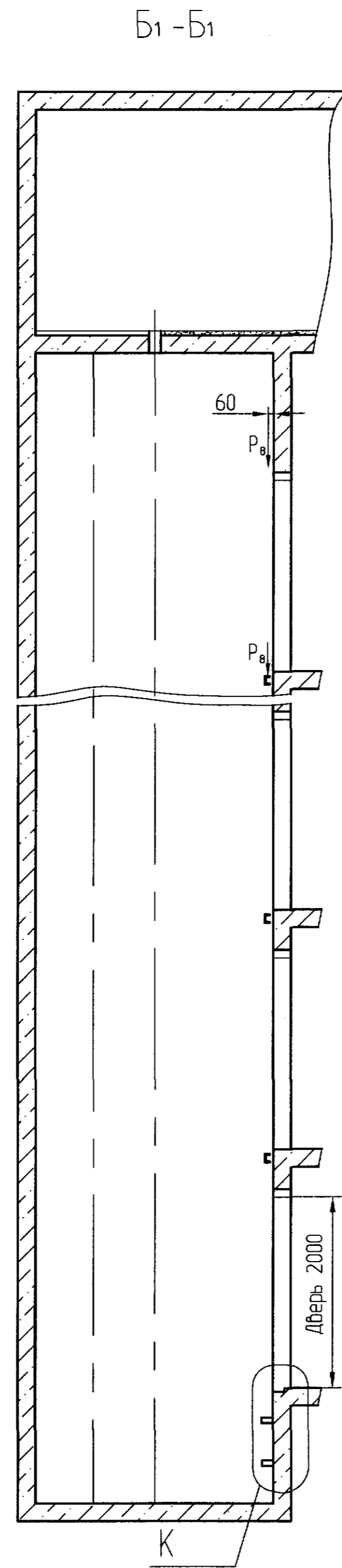
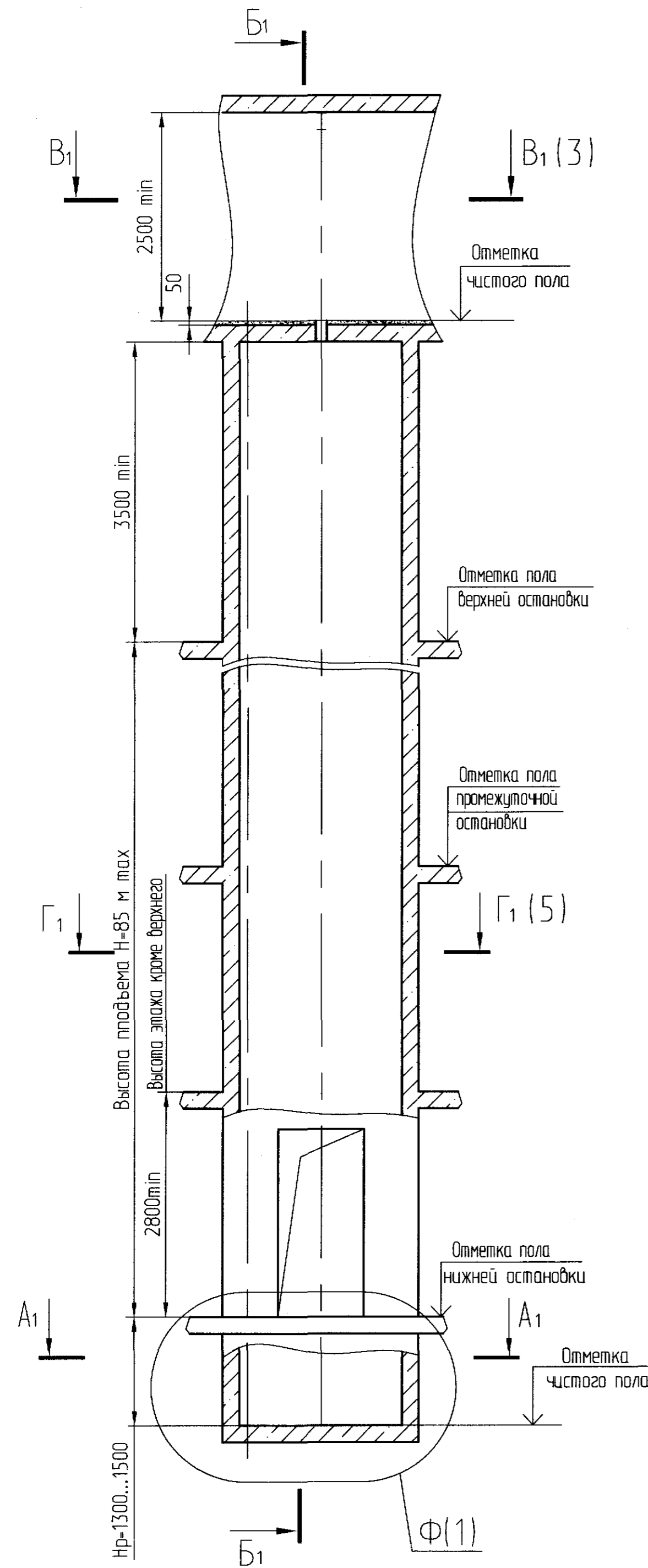


Рис.2
 A_1-A_1 (1:20)
 Противовес слева

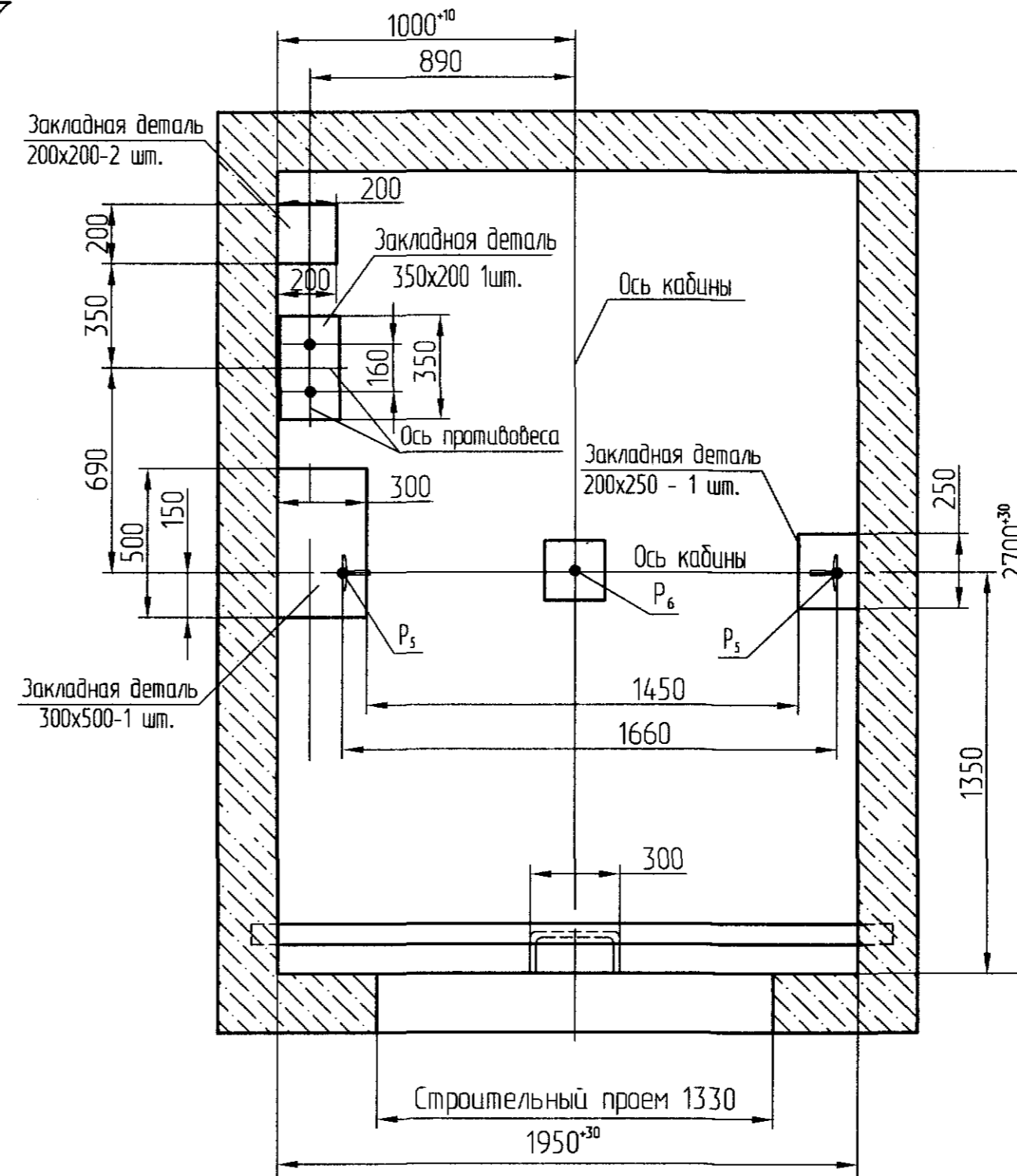
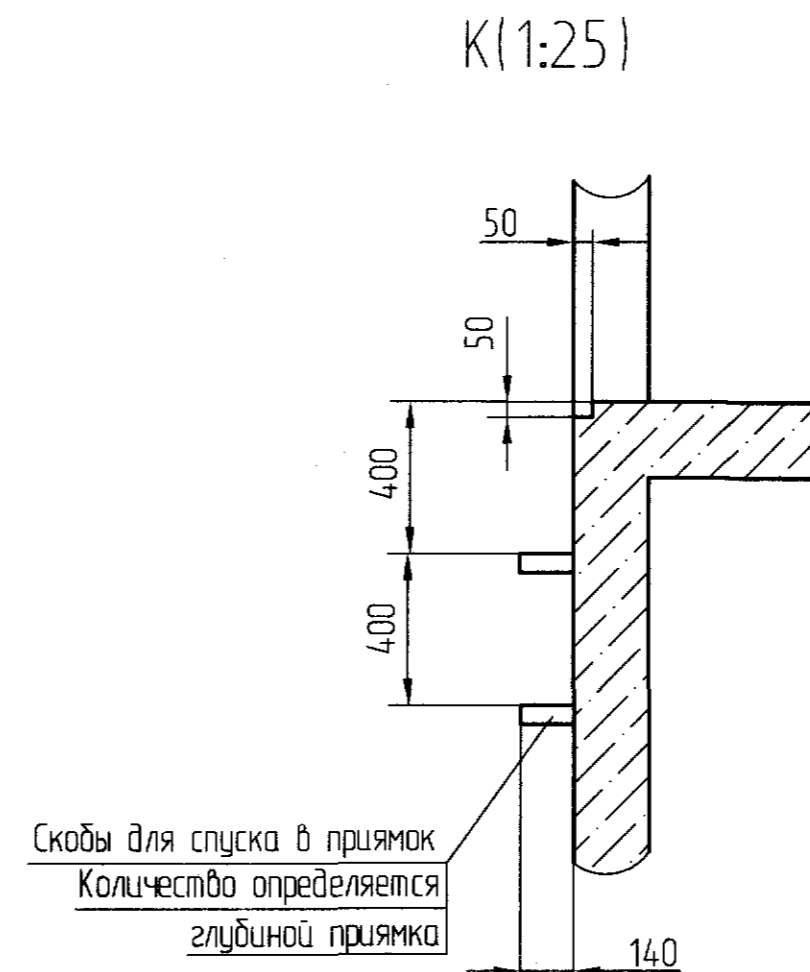
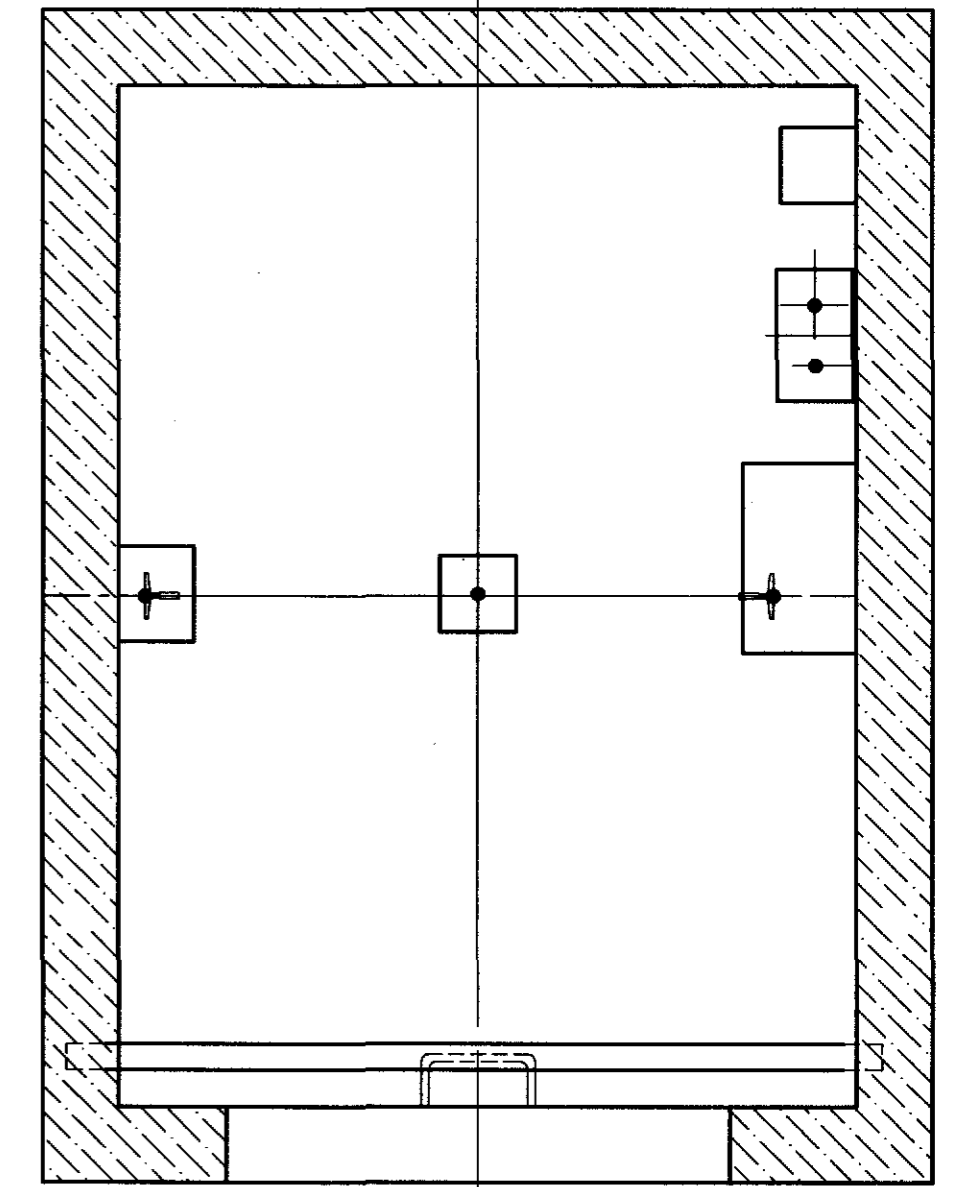


Рис.3
 A_1-A_1 (1:20)
 Противовес справа
 Остальное см. рис.2



Изм.	Исполн.	Дата	Взам. инв. №	Инв. № дубл.	Подп. и дата	Справ. №	Перв. примен.

Изм.	Исполн.	Дата	Взам. инв. №	Инв. № дубл.	Подп. и дата