

Рис. 1  
 Вид на проем двери со стороны этажа  
 (электроразводка слева)  
 Для дверей без установки обрамлений

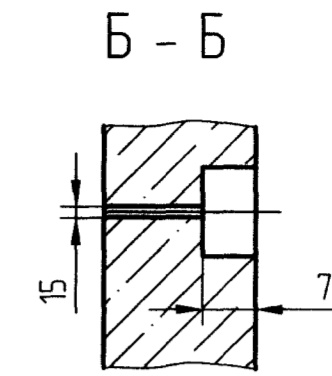
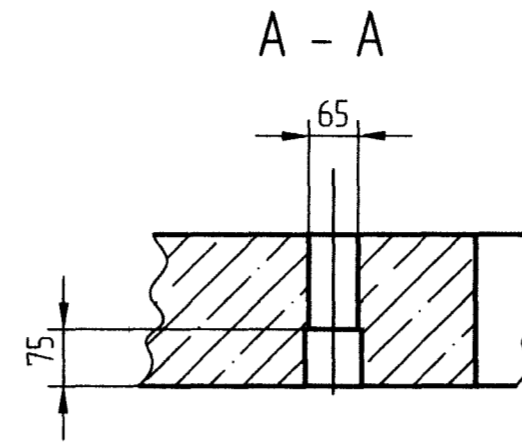
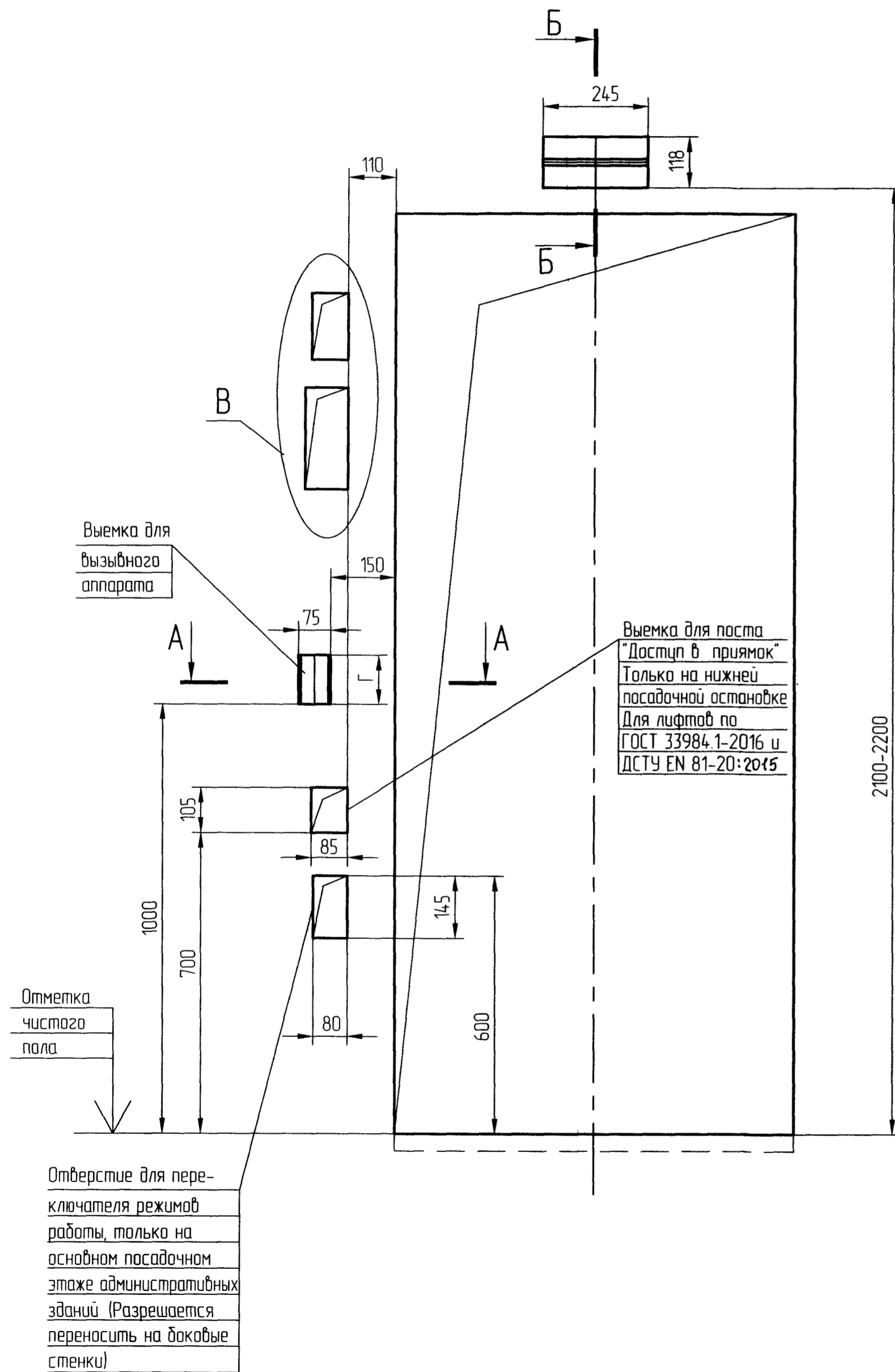
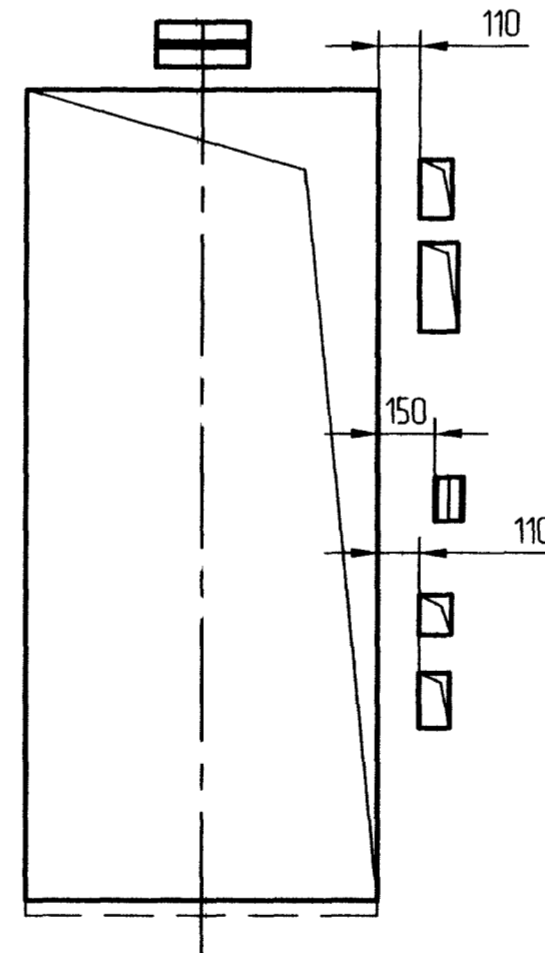
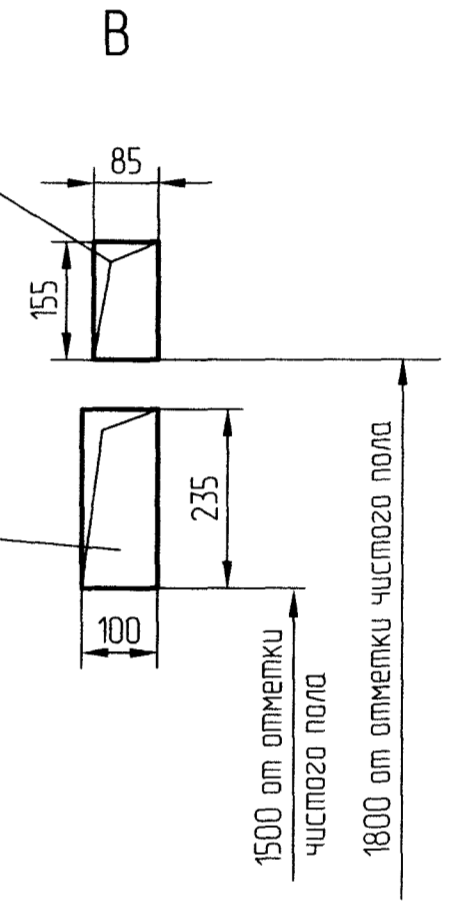


Рис. 2 (1:20)  
 Вид на проем двери со стороны этажа  
 (электроразводка справа)  
 Для дверей без установки обрамлений  
 Остальное см. рис.1



Для лифтов с режимом ППП для Украины  
 Отверстие для блока включения режима  
 "пожарная опасность" только на  
 основном посадочном этаже



Для лифтов с режимом ППП для всех регионов и Украины  
 Отверстие для блока основной посадочной площадки  
 только на основном посадочном этаже

Размер	Г, мм
Остановки	
Нижняя и верхняя	85
Промежуточные	115

- Настоящая схема размещения отверстий под вызывные посты и указатели лифтовые (табло) применяется при установке постов и табло непосредственно в стену шахты (без установки обрамлений)
- При установке дверей шахты с обрамлениями табло этажное и пост вызывной кнопочный устанавливаются в обрамления. Для этого случая отверстия в стене шахты выполняются по строительному заданию на конкретный лифт (см. развертку типового этажа шахты).

АТБ-0.0-0000-05				Лист	Масса	Масштаб
Изм.	Лист	№ док.	Изд.	Дата		
Разраб.	Борисенко			10.01		110
Проб.	Заянчковский			10.04		
Т. контр.						
Э. метр.						
Н. контр.	Авласович					
Учт.	Заянчковский					
Размещение отверстий под вызывные посты и указатели лифтовые				Лист	Листов	1
				Для дверей шахты без установки обрамлений		
				ОЛ		