

СТРУКТУРНАЯ СХЕМА ПОДКЛЮЧЕНИЯ ВНЕШНИХ УСТРОЙСТВ

| Стр | Кнопки приказов | | | Выключатели, датчики, режимы | | | Кнопки вызовов | | | Индикация приказов | | | Табло индикации | | Индикация местоположения | | | Индикация вызовов | | | Стр | | |
|-----|-----------------|------|------|------------------------------|-------|-------|----------------|-------|-------|--------------------|-------|-------|-----------------|-----------|--------------------------|-------|--------|-------------------|--------|--------|--------|--------|-----|
| | 1 | 2 | 3 | S11 | КНР/\ | B1 | B9 | B17 | Пр1 | Пр9 | Пр17 | Пр1 | Пр9 | Пр17 | a' | a | Эт. 1 | Эт. 9 | Эт. 17 | B1 | | B9 | B17 |
| 501 | Pr1 | Pr9 | Pr17 | | S11 | КНР/\ | B1 | B9 | B17 | Pr1 | Pr9 | Pr17 | | a' | a | Эт. 1 | Эт. 9 | Эт. 17 | B1 | B9 | B17 | 501 | |
| 502 | Pr2 | Pr10 | Pr18 | | S12 | КНР/\ | B2 | B10 | B18 | Pr2 | Pr10 | Pr18 | | b' | b | Эт. 2 | Эт. 10 | Эт. 18 | B2 | B10 | B18 | 502 | |
| 503 | Pr3 | Pr11 | Pr19 | ДЗ-1 | ДЗ | КБРп | B3 | B11 | B19 | Pr3 | Pr11 | Pr19 | | c' | c | Эт. 3 | Эт. 11 | Эт. 19 | B3 | B11 | B19 | 503 | |
| 504 | Pr4 | Pr12 | Pr20 | | Мкн/\ | | B4 | B12 | B20 | Pr4 | Pr12 | Pr20 | | d' | d | Эт. 4 | Эт. 12 | Эт. 20 | B4 | B12 | B20 | 504 | |
| 505 | Pr5 | Pr13 | Pr21 | | | УКСЛ | B5 | B13 | B21 | Pr5 | Pr13 | Pr21 | | e' | e | Эт. 5 | Эт. 13 | Эт. 21 | B5 | B13 | B21 | 505 | |
| 506 | Pr6 | Pr14 | Pr22 | | 110% | КНТО | ДПЭ | B6 | B14 | B22 | Pr6 | Pr14 | Pr22 | | f' | f | Эт. 6 | Эт. 14 | Эт. 22 | B6 | B14 | B22 | 506 |
| 507 | Pr7 | Pr15 | Pr23 | | КБР | | Смеш. упр. | B7 | B15 | B23 | Pr7 | Pr15 | Pr23 | Инд. 110% | g' | g | Эт. 7 | Эт. 15 | Эт. 23 | B7 | B15 | B23 | 507 |
| 508 | Pr8 | Pr16 | Pr24 | ДТО | ДВЭ | Мкн/\ | ДНЭ | B8 | B16 | B24 | Pr8 | Pr16 | Pr24 | Занято | ↑ | ↓ | Эт. 8 | Эт. 16 | Эт. 24 | B8 | B16 | B24 | 508 |
| | Stb1 | Stb2 | Stb3 | Stb5 | Stb6 | Stb7 | Stb8 | Stb'5 | Stb'6 | Stb'7 | Ustb1 | Ustb2 | Ustb3 | Ustb4 | Ustb5 | Ustb6 | Ustb7 | Ustb8 | Ustb9 | Ustb'5 | Ustb'6 | Ustb'7 | |
| | 601 | 602 | 603 | 605 | 606 | 607 | 608 | 805 | 806 | 807 | 651 | 652 | 653 | 654 | 655 | 656 | 657 | 658 | 659 | 855 | 856 | 857 | |

ПОДКЛЮЧЕНИЕ РОЗЕТОК И ВНЕШНИХ ЦЕПЕЙ ПИТАНИЯ ЛИФТА

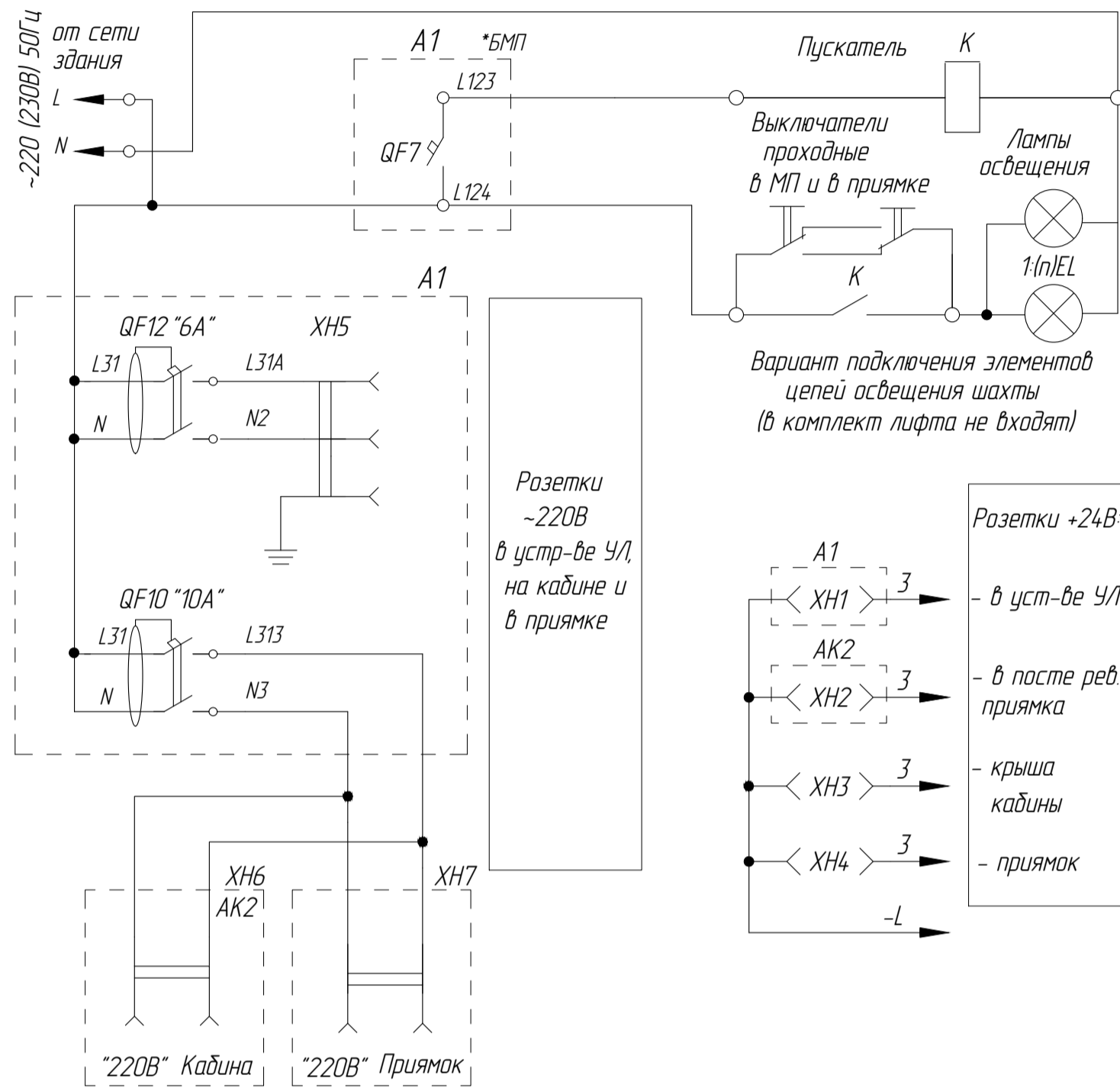
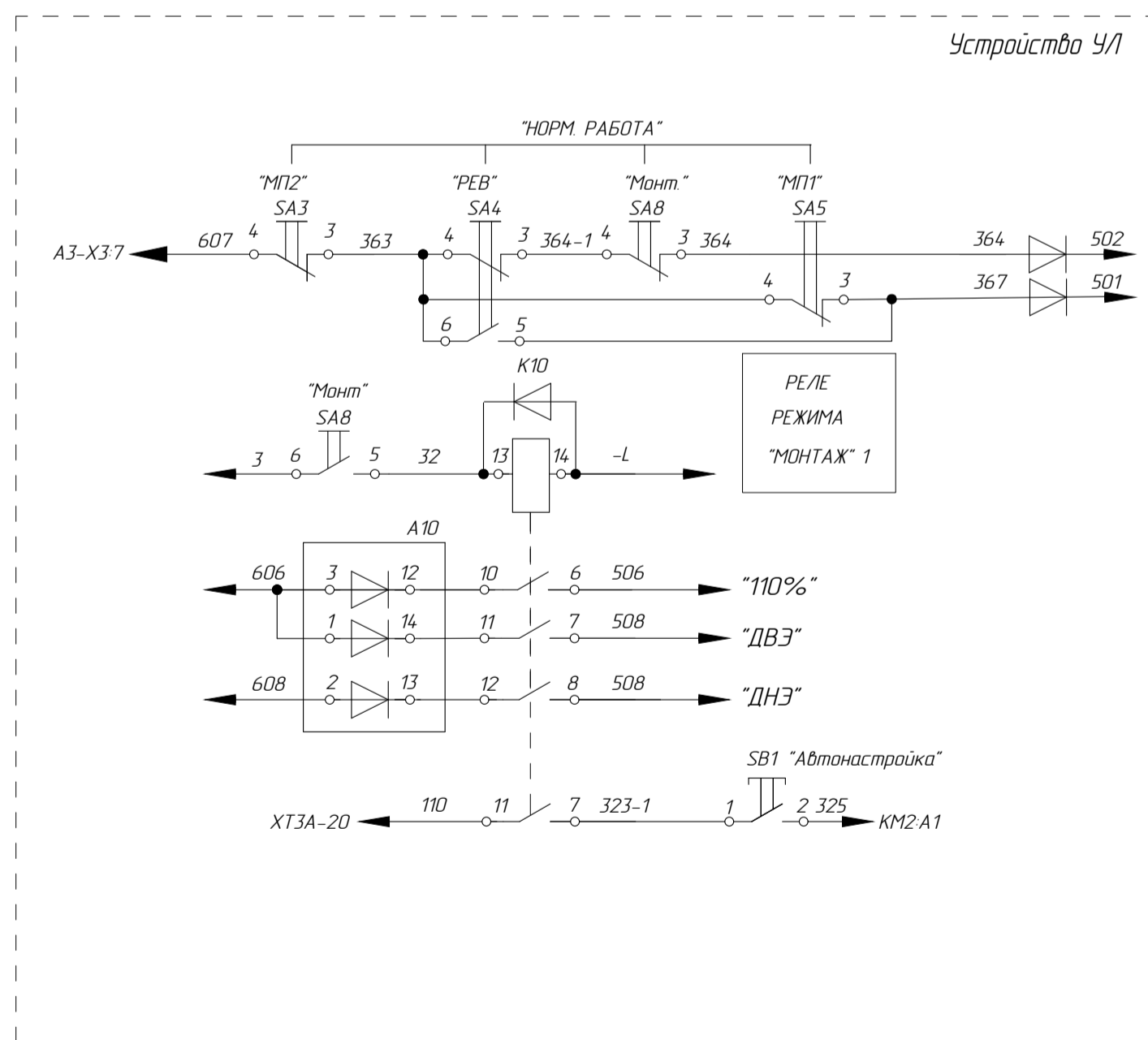


СХЕМА МОНТАЖНОГО РЕЖИМА и АВТОНАСТРОЙКИ см. п. т.т.б



1. Схема выполнена для лифтов с ручными дверями з/п до 6300 кг(включительно), скоростью до 1 м/с (включительно) с количеством остановок до 24 включительно). При меньшем количестве остановок клеммы (п)-8 соединить с 212, клеммы (п)-7 соединить с 64.

2. В позиционных обозначениях аппаратов лифта, в маркировках проводов буквы, указанные в скобках означают:

- "В" - число, соответствующее номеру верхней остановки;
- "п" - число, соответствующее номеру промежуточных остановок;
- "Р" - число, соответствующее номеру основной погрузочной остановки.

3. Состояние блокировочных выключателей приведено для случая, когда все двери шахты и кабины закрыты и заперты, переключатель SA4 в посту ревизии в положении "Н.р.а.б." ("Нормальная работа"), переключатель SA5 включен.

4. Примечания (*) возле позиционных обозначений элементов схемы:

- * - схема показана при наличии указанных аппаратов;
- *1 - для лифтов с наружным управлением с одной остановкой;
- *2 - для лифтов с наружным управлением со всех остановок;
- *3 - для лифтов с внутренним управлением;
- *4 - устанавливается при высоте приямка более 1550 мм;
- *5 - для лифтов с внутренним управлением при отсутствии диспетчерской связи.
- *Б - для больничных лифтов.
- *В - при наличии вентилятора главного привода;
- *Гл - для 4-хпроводной сети питания (глухозаземленная нейтраль типа TN-C-S);
- *П - для лифтов с проходной кабиной.
- *ПН - для лифтов с переключателем управления с внутреннего на наружное
- *БМП - для лифтов без машинного помещения
- *МаГ - для лифтов с малыми габаритами
- *М - механическое воздействие
- *ВМП - для лифтов с верхним машинным помещением
- *НМП - для лифтов с нижним машинным помещением

5. Для лифтов с наружным управлением со всех остановок вызывные аппараты не используются.

6. Схема устройства управления УЛ и описание его работы приведены в документации на устройства управления УЛ.

ФАИД.484440.002 ЭЗ

| Изм | Лист | №докум | Подп. | Дата | Лифт грузовой и больничный с ручными дверями с устройством управления УЛ | Лист | Масса | Масштаб |
|-----------|------|---------------|--------|------------|--|------------------------------------|-------|---------|
| Разраб. | | Архангельский | (Подп) | 07.08.2024 | | Схема электрическая принципиальная | 1 | |
| Пров. | | Архангельский | (Подп) | 07.08.2024 | Лист | | | |
| Т. контр. | | | | | | 1 | | 5 |
| Э. метр. | | | | | | | | |
| Н. контр. | | Авласович | (Подп) | 07.08.2024 | | | | |
| Утв. | | | | | | | | |

Список цехов-расцеховок нет.

Копировал

Формат А2

ФАИД.484440.002 ЭЗ

Перв. примен.

Справ. №

Подп. и дата

Инд.№ д.д.д.

Взам. инв. №

Подп. и дата

Инд.№ подл.

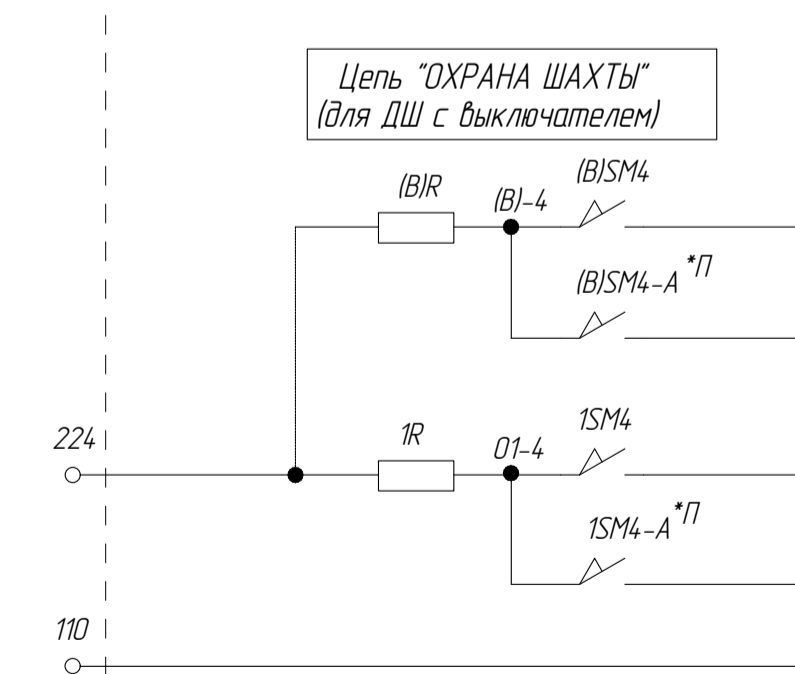
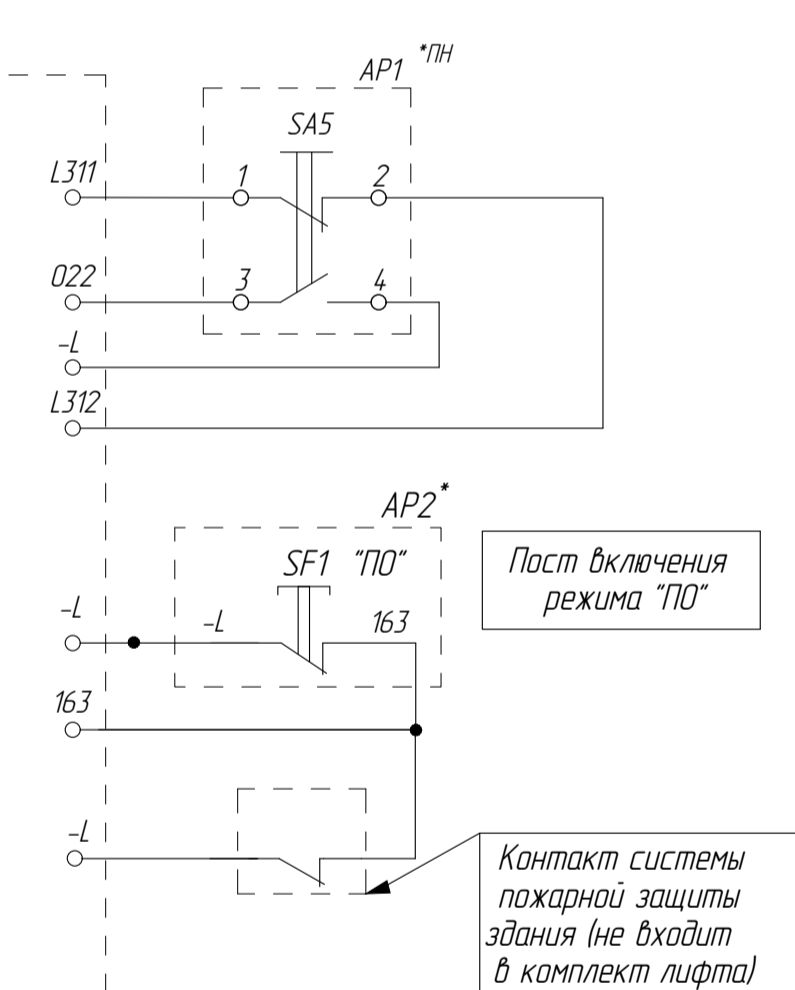
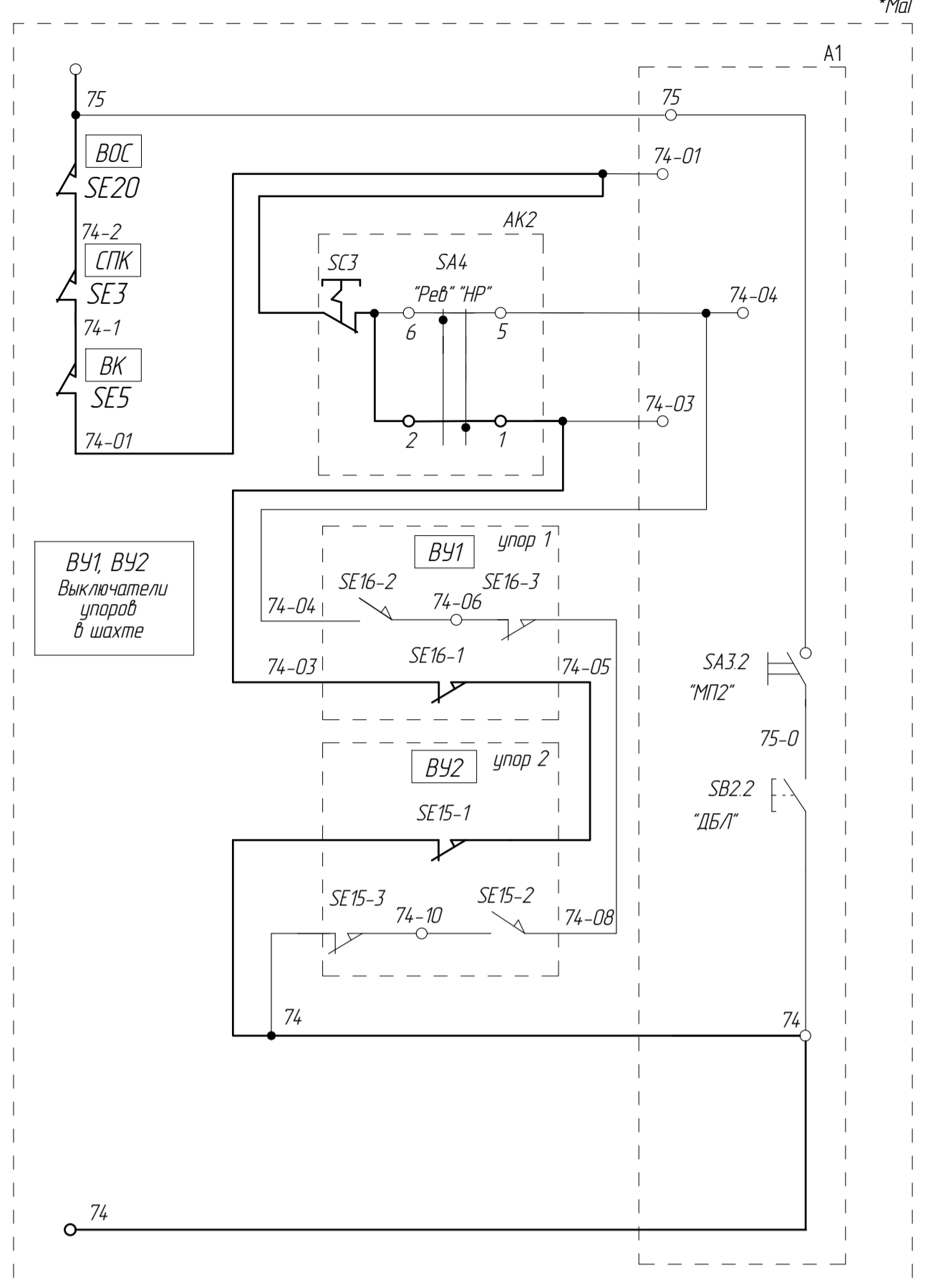
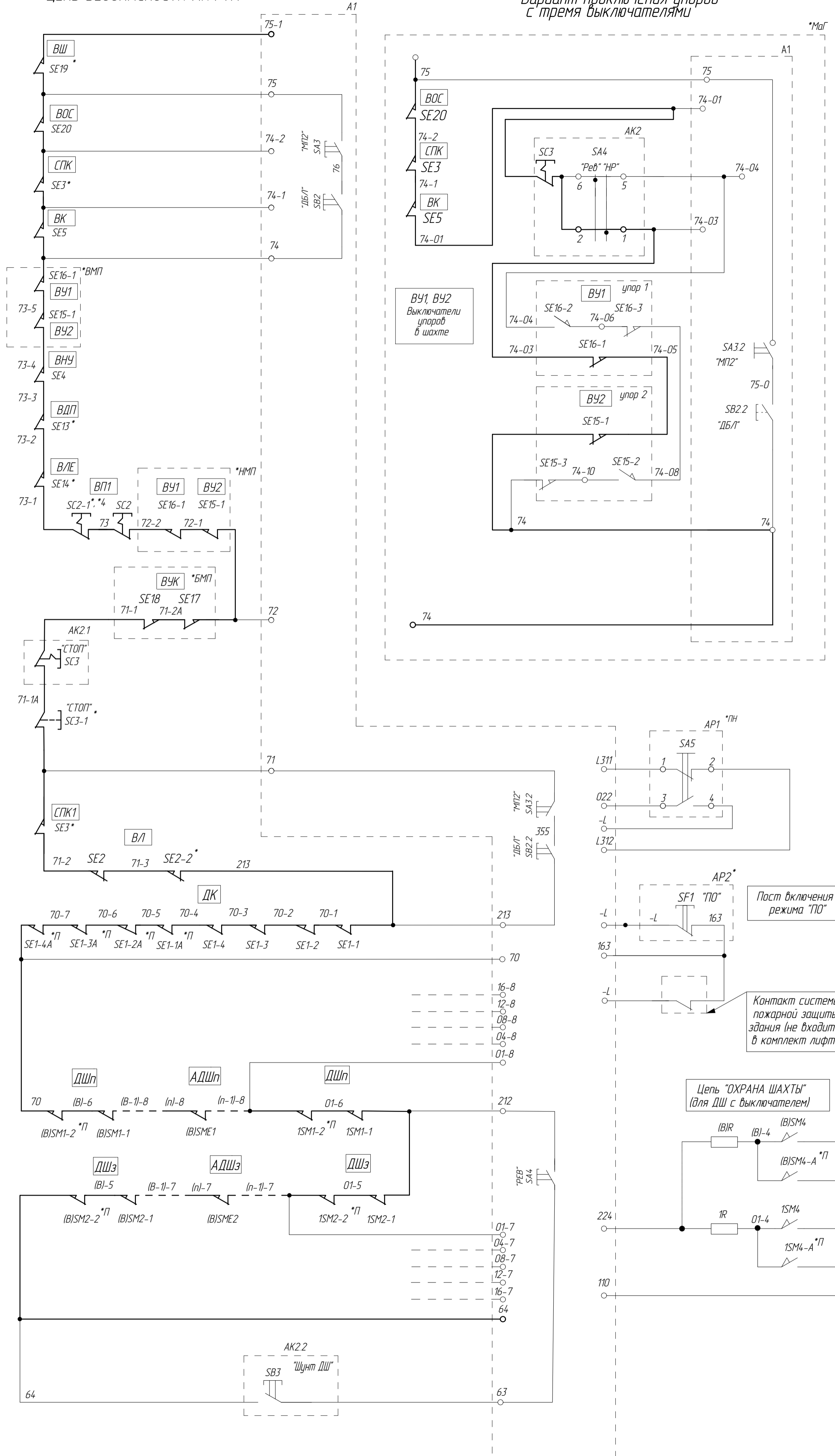
ЦЕПЬ БЕЗОПАСНОСТИ ЛИФТА

Вариант подключения упоров с тремя выключателями

ФАИД.484440.002 ЭЗ

ВЫКЛЮЧАТЕЛИ БЕЗОПАСНОСТИ

| | |
|-------------------------------|--|
| ВШ | Выключатель штурвала |
| ВОС | Выключатель ограничителя скорости |
| СПК | Выключатель слабины подъемных канатов |
| ВК | Выключатель конечный |
| ВУ1, ВУ2 | Выключатели упоров в шахте |
| ВНУ | Выключатель натяжного устройства |
| ВДП | Выключатель двери прямка |
| ВЛЕ | Выключатель лестницы прямка |
| ВП1 | Выключатели блокировочные в прямке (кнопка "СТОП") |
| Кнопка "СТОП" в посту ревизии | |
| Кнопка "СТОП" на кабине | |
| ВУК | Выключатели упоров кабины |
| СПК1 | Выключатель слабины подъемных канатов на крыше кабины с прямым подвесом |
| ВЛ | Выключатель лобителей |
| ДК | Выключатели дверей кабины |
| ДШ | Выключатели дверей шахты: замок (.SM2), ДШз притвор (.SM1) ДШп |
| АДШ | Выключатели аварийной двери шахты: замок (.SME2), АДШз притвор (.SME1) АДШп |

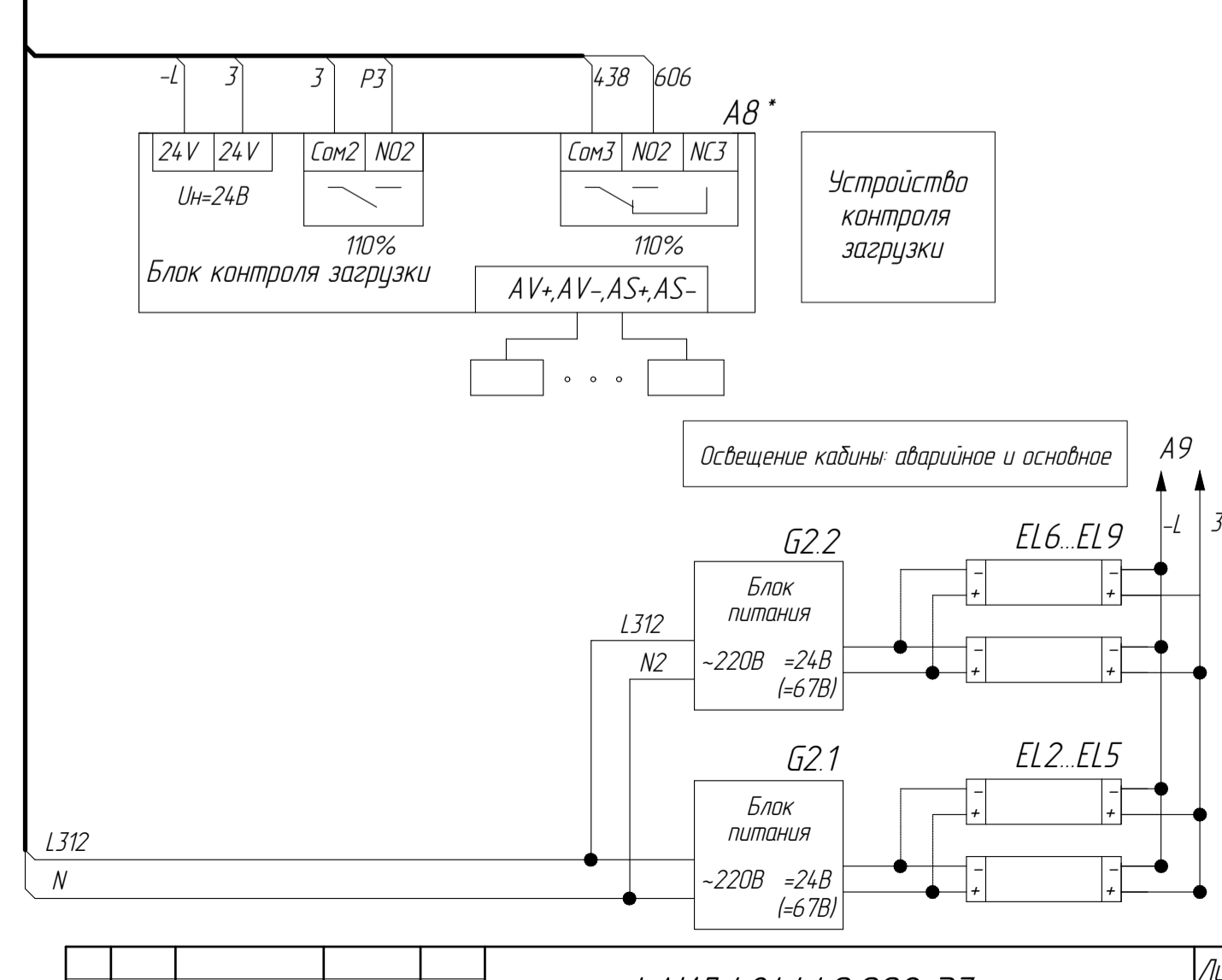
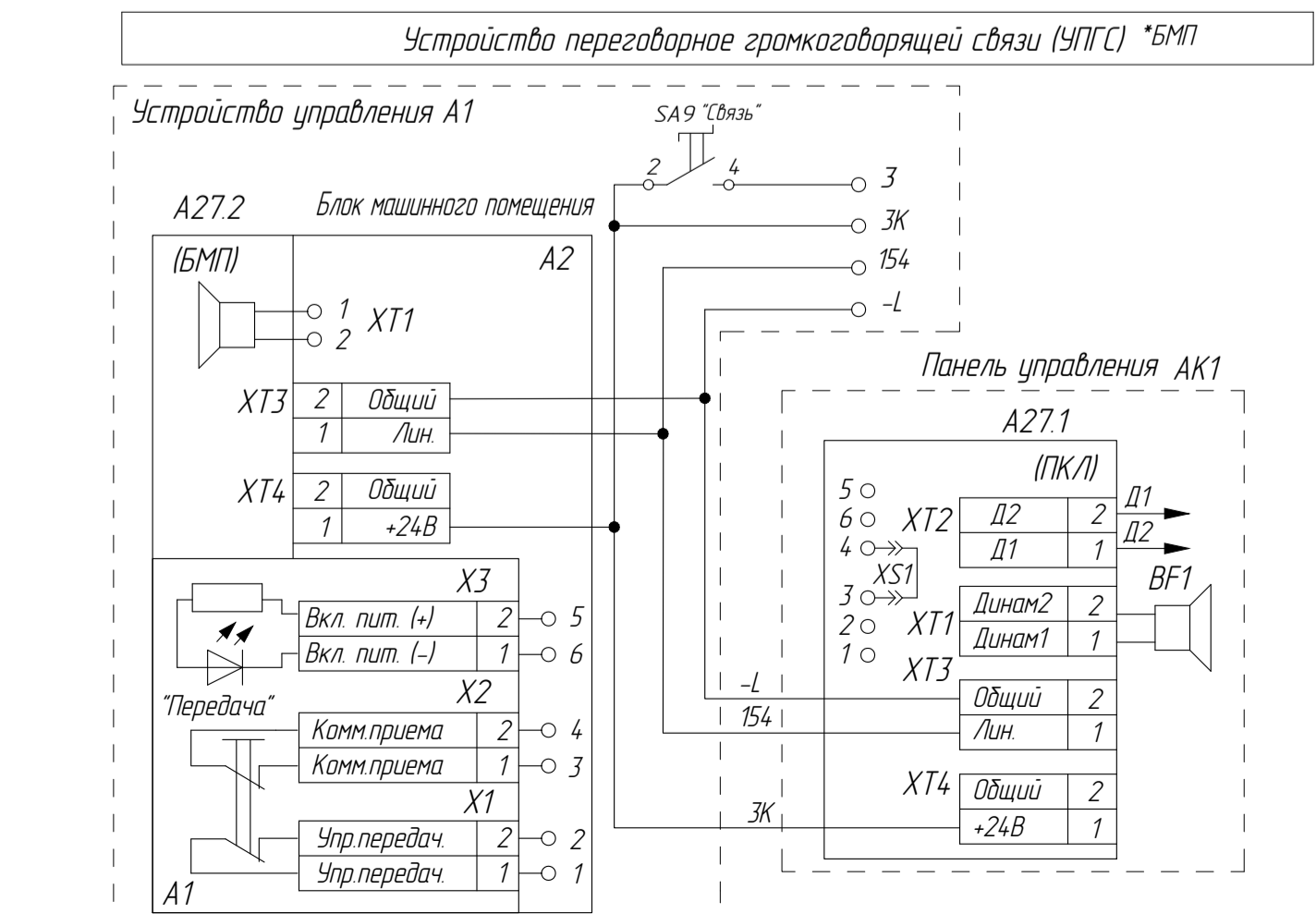
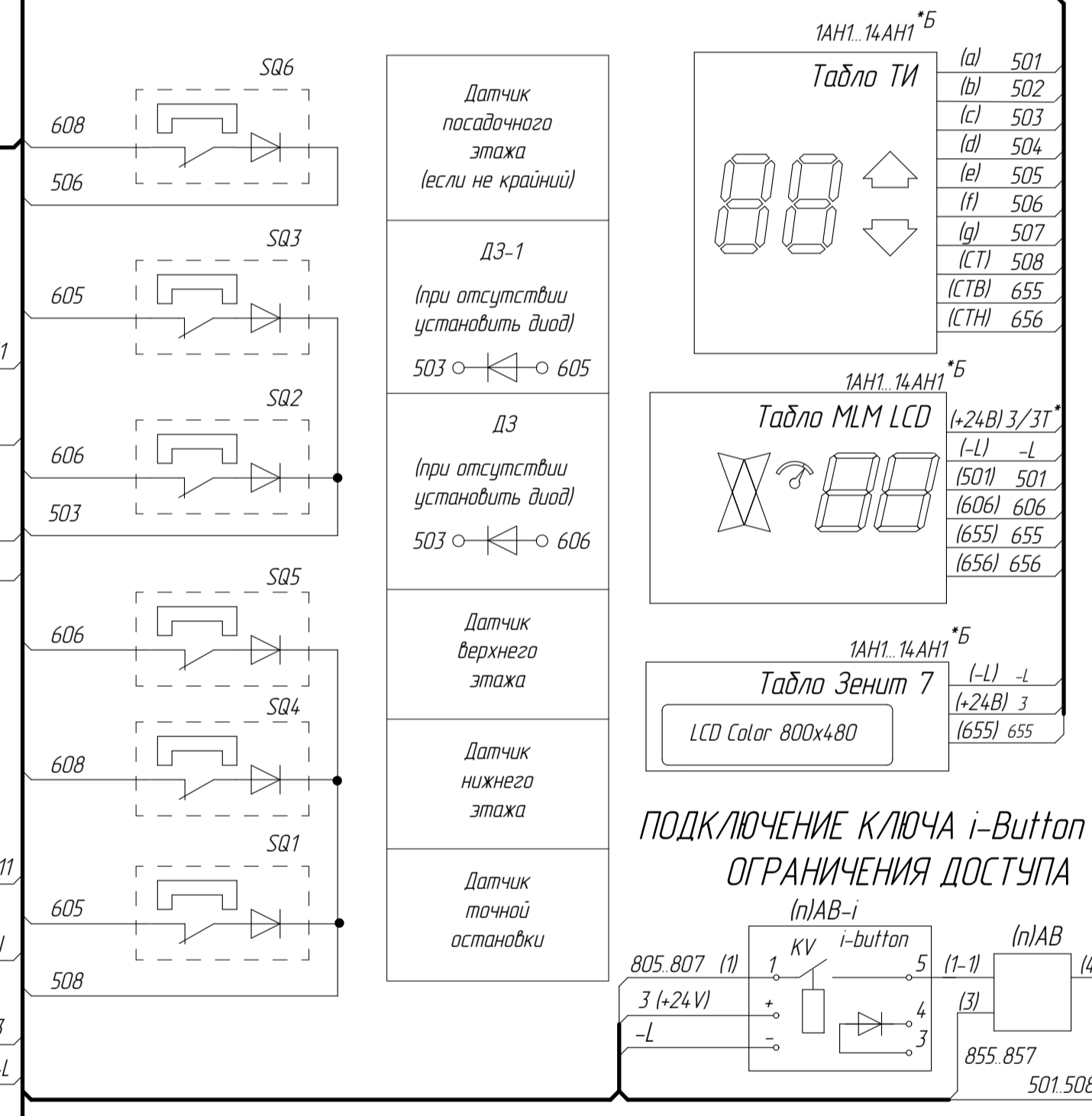
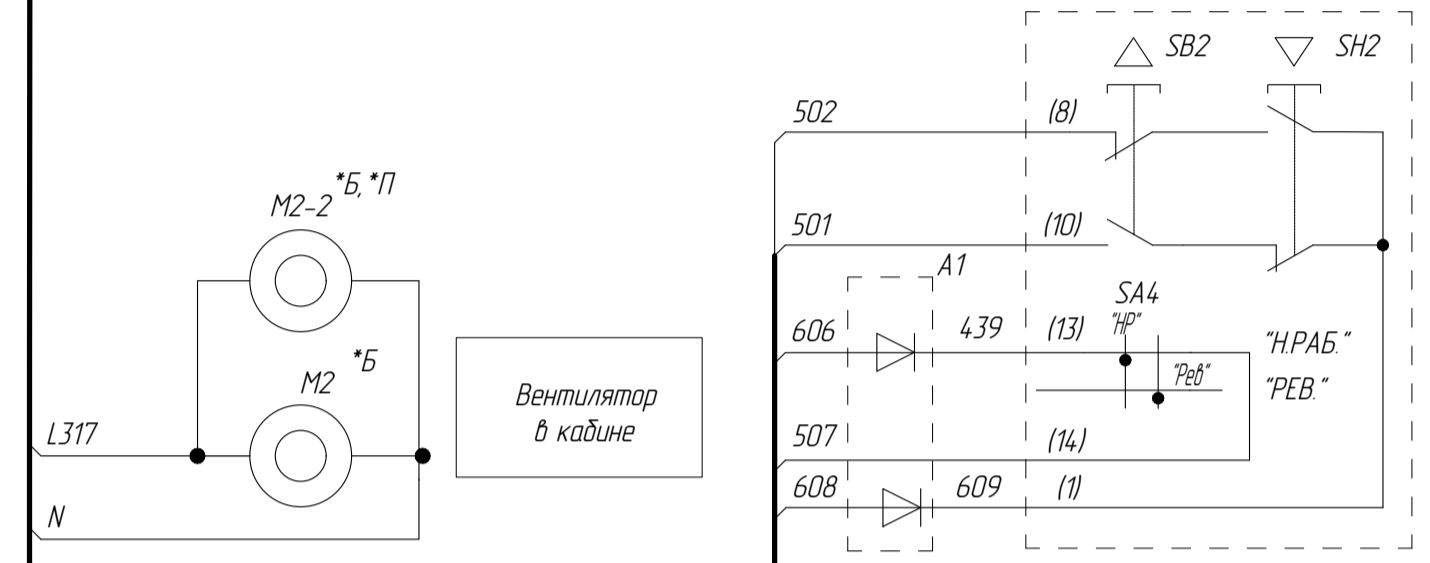
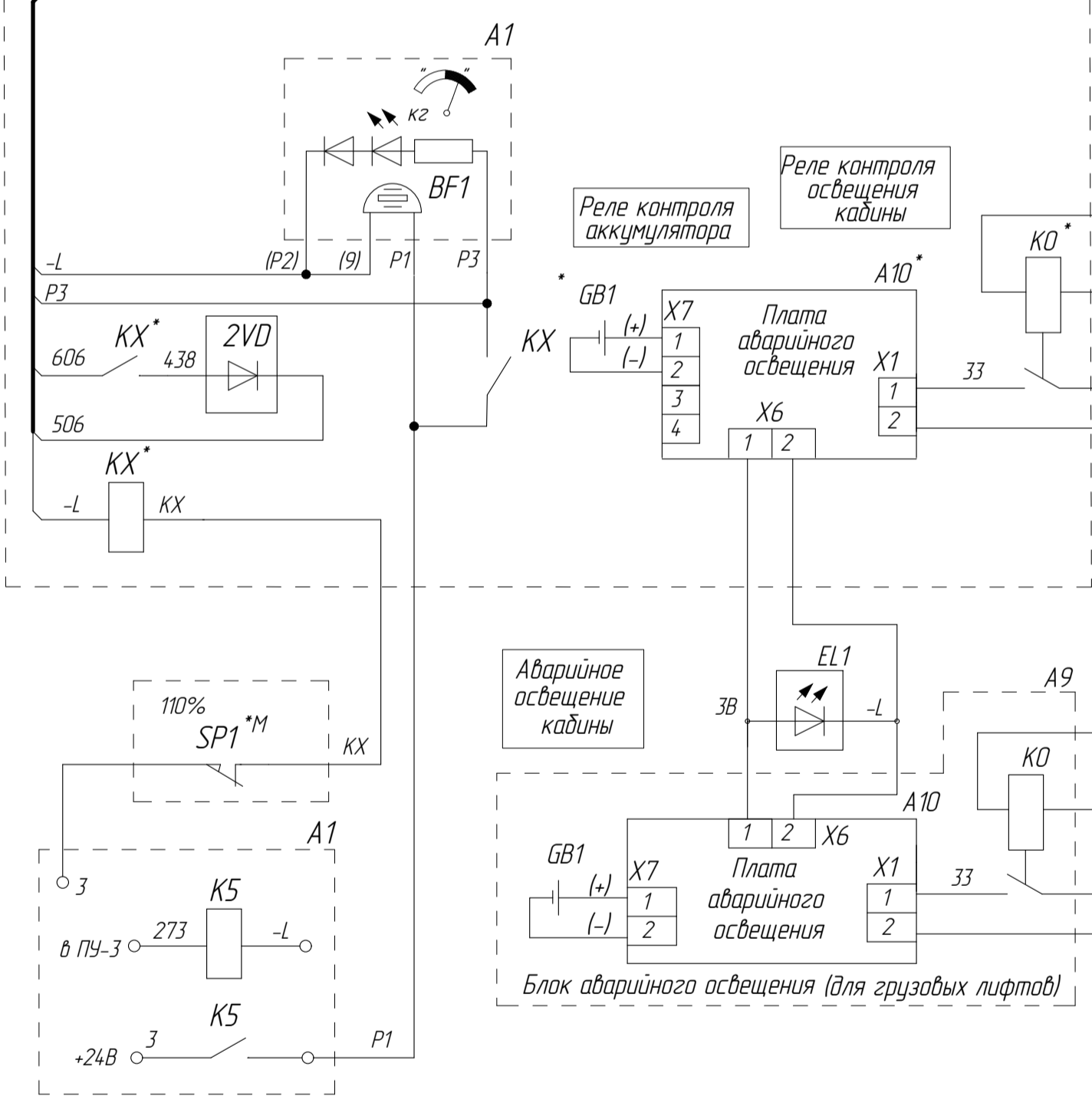
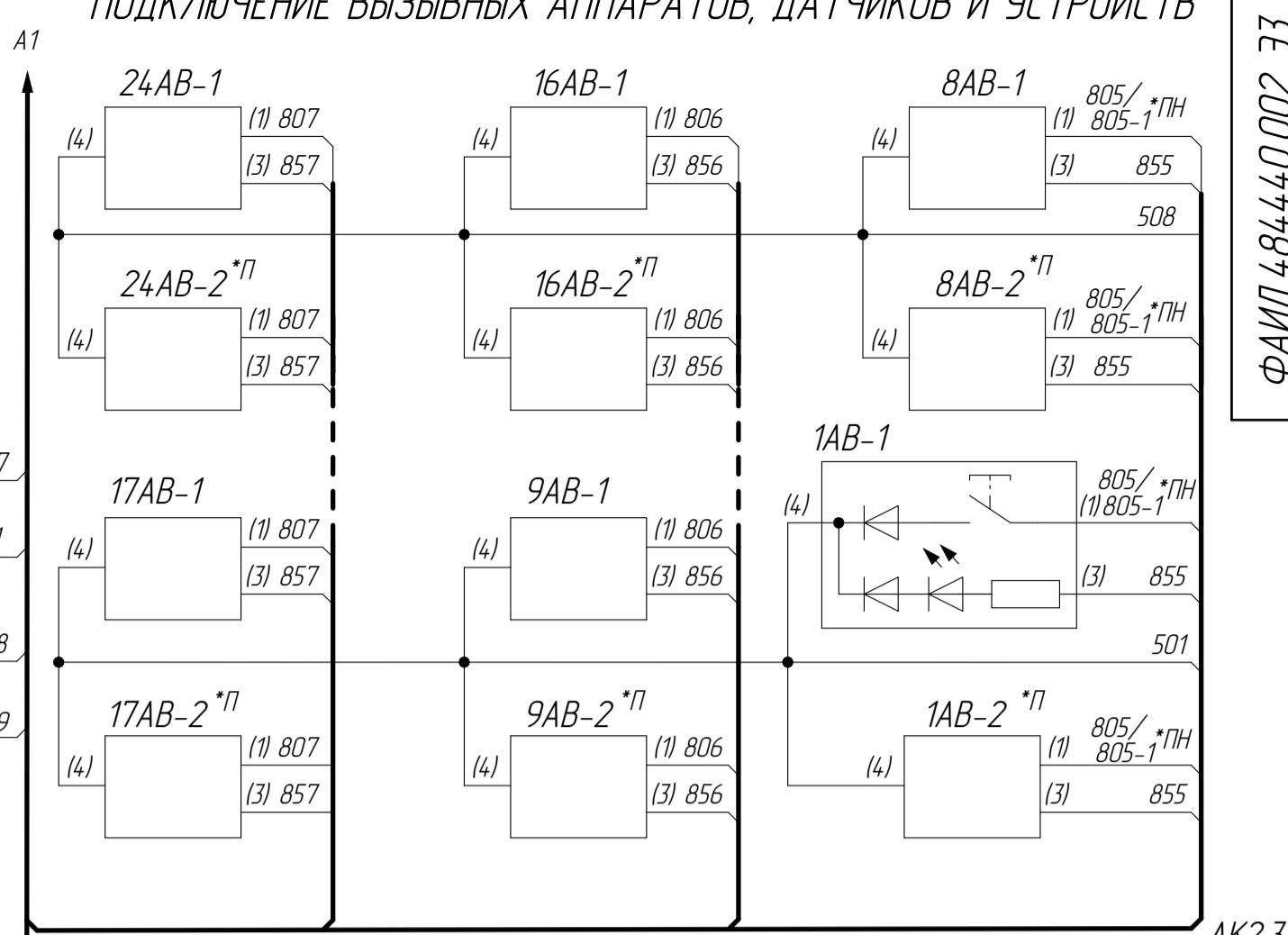
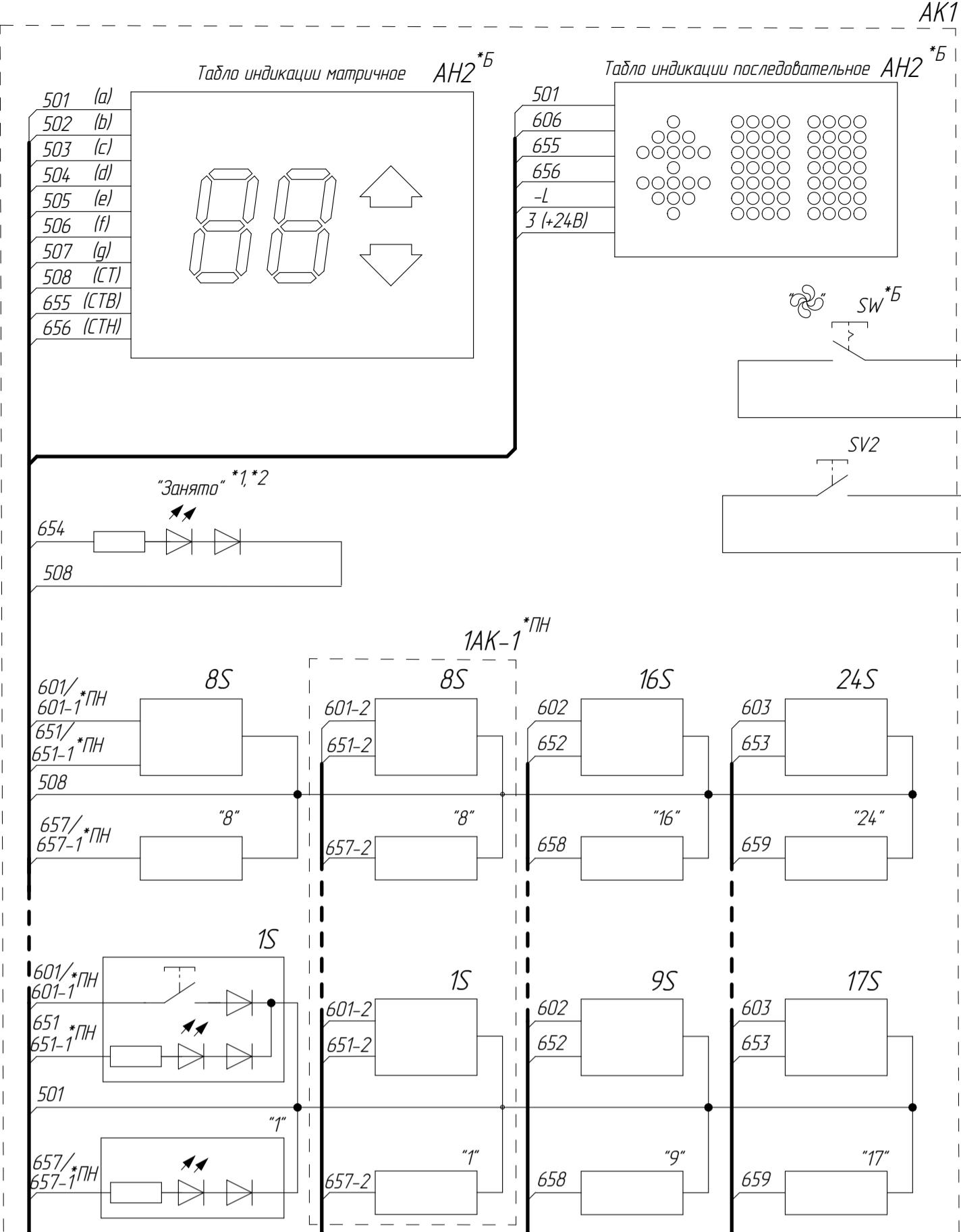


| | |
|---------------|--|
| Перв. примен. | |
| Справ. № | |
| Инд. № подл. | |
| Взам. инв. № | |
| Инд. № докл. | |
| Инд. № подл. | |
| Взам. инв. № | |
| Инд. № докл. | |
| Инд. № подл. | |
| Взам. инв. № | |
| Инд. № докл. | |

ПОДКЛЮЧЕНИЕ КНОПОК ПРИКАЗОВ И СЛУЖЕБНЫХ КНОПОК

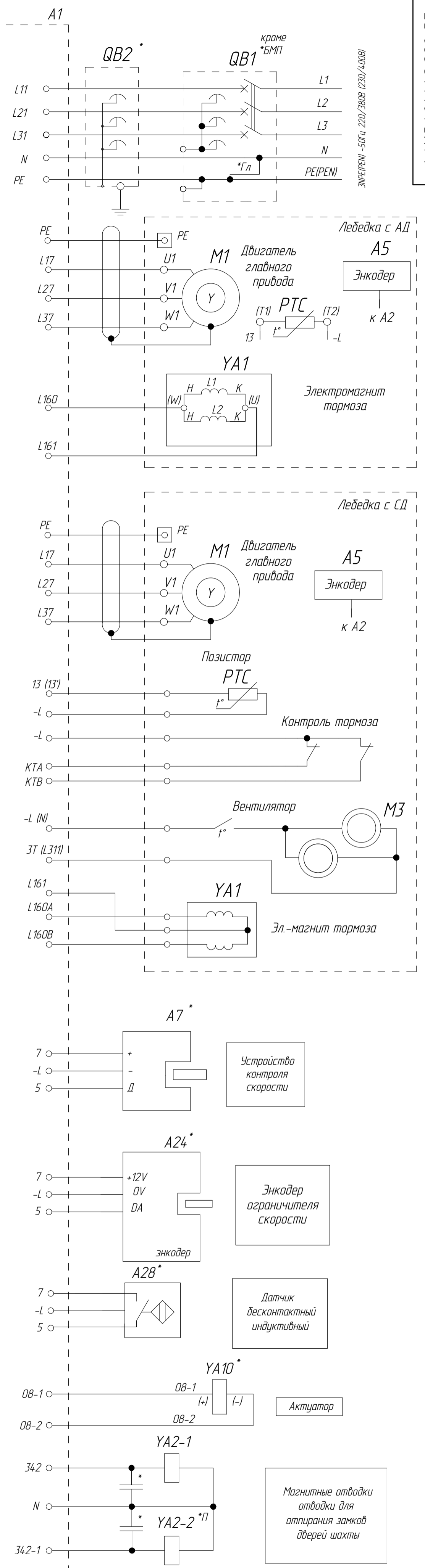
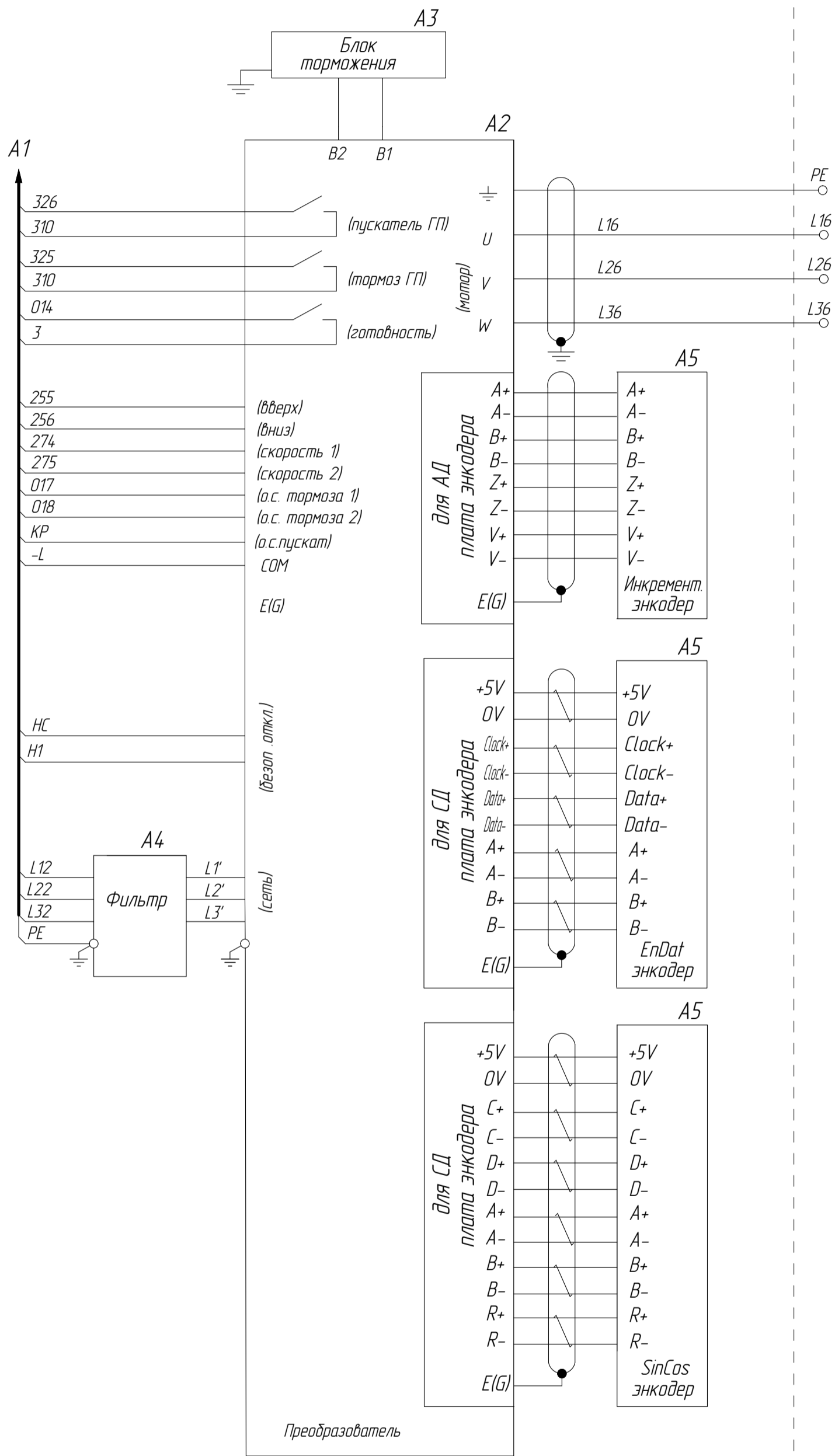
ПОДКЛЮЧЕНИЕ ВЫЗЫВНЫХ АППАРАТОВ, ДАТЧИКОВ И УСТРОЙСТВ

ФАИД.484440.002 Э3



Перв. примен. Справ. № Инв.№ подл. Взам. инв.№ Подл. и дата Инв.№ подл.

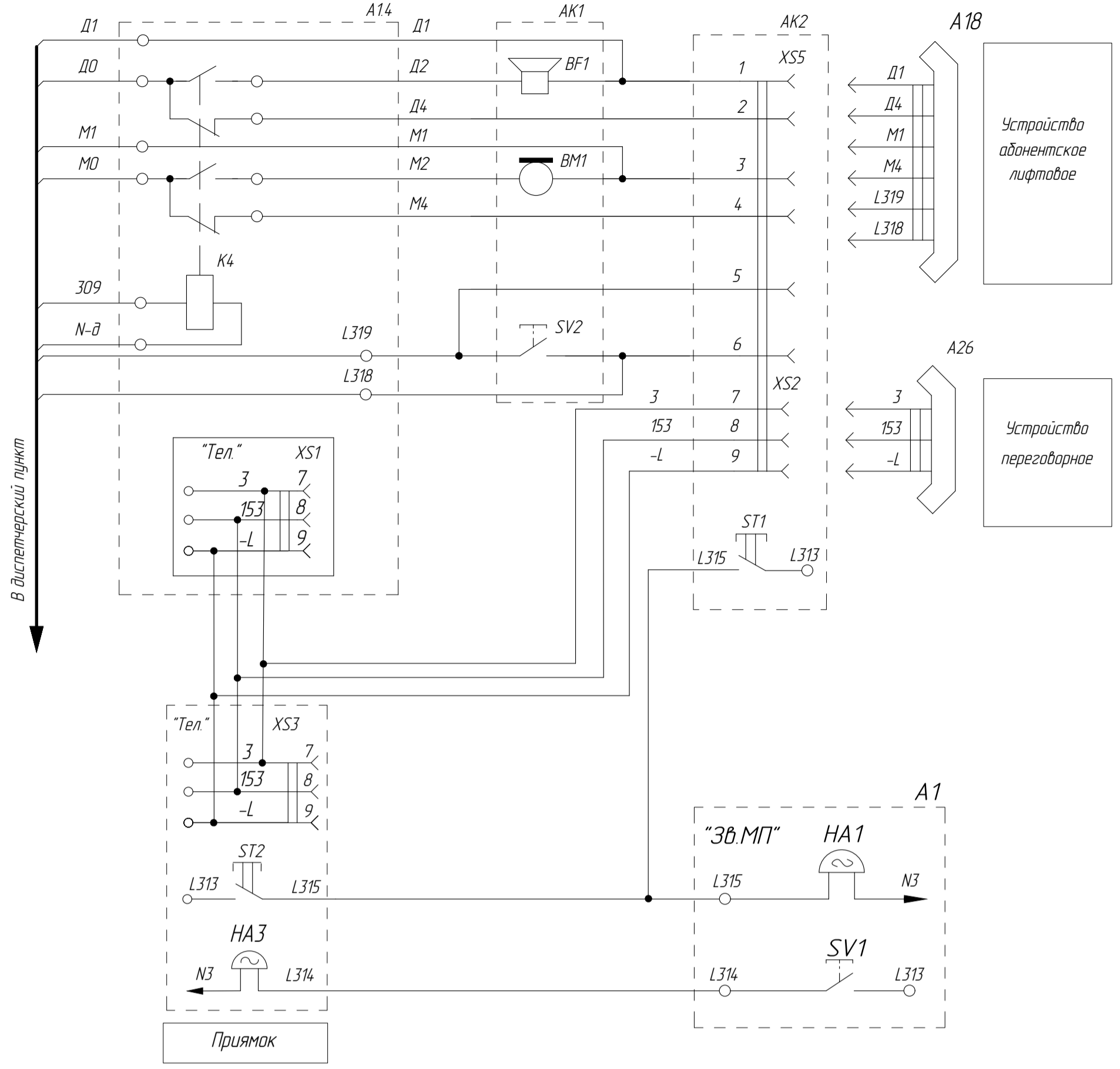
ПОДКЛЮЧЕНИЕ ПРЕОБРАЗОВАТЕЛЯ ЧАСТОТЫ
(Обобщенная схема, для полной схемы см. Э4 лист 6)



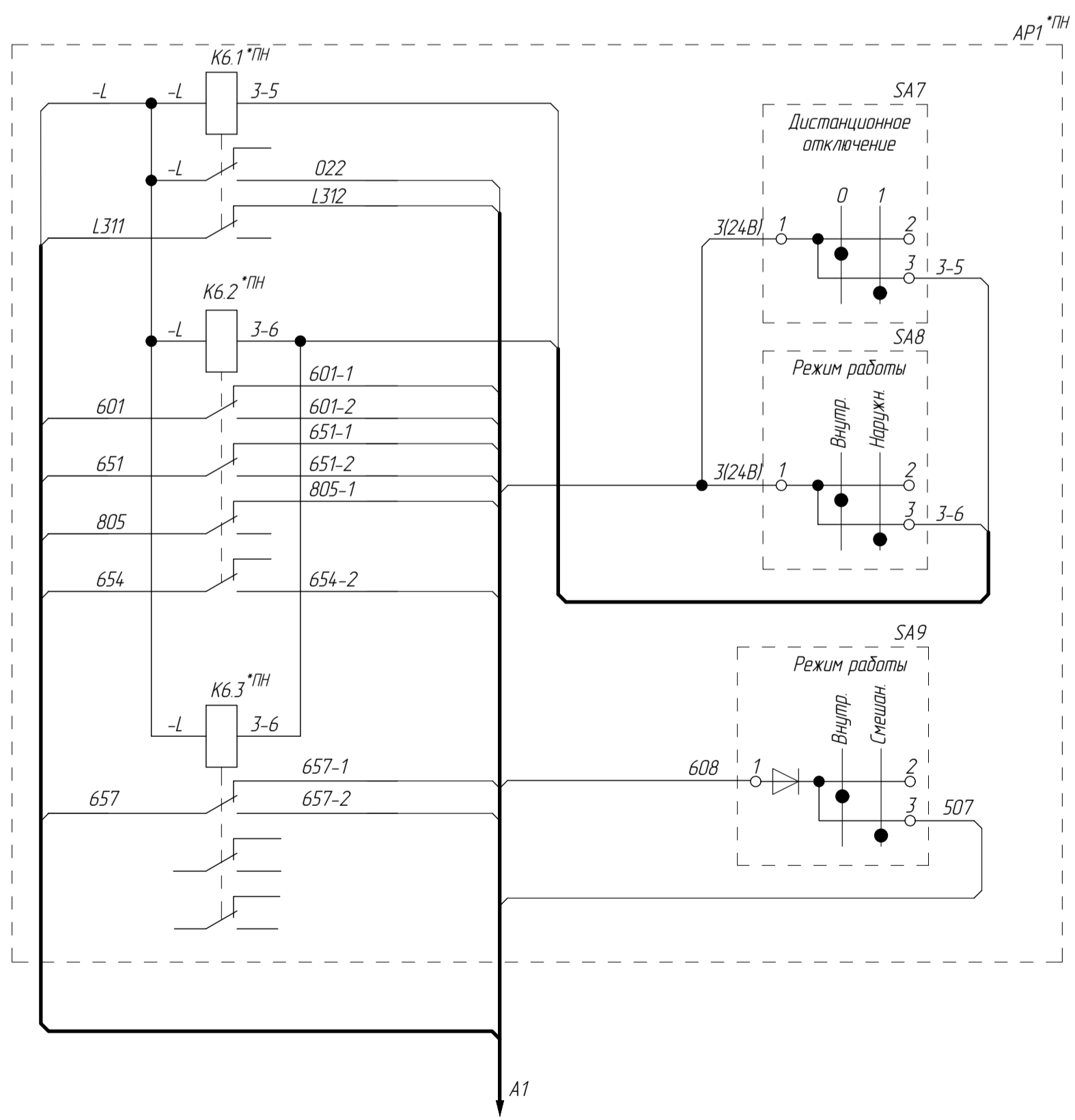
| | |
|---------------|--|
| Перв. примен. | |
| Справ. № | |
| Подп. и дата | |
| Инд. № д.ц.д. | |
| Взам. инв. № | |
| Подп. и дата | |
| Инд. № подл. | |

ФАИД.484440.002 Э3

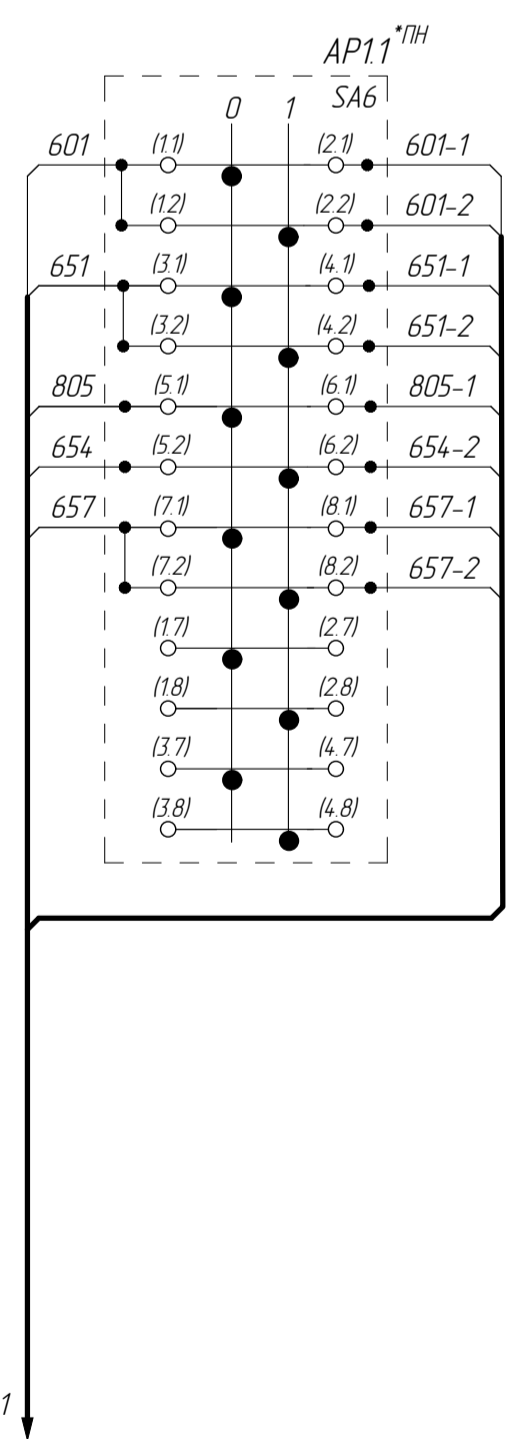
ПОДКЛЮЧЕНИЕ ДИСПЕТЧЕРСКОЙ И ТЕЛЕФОННОЙ СВЯЗИ



ПОДКЛЮЧЕНИЕ ПОСТА КОМБИНИРОВАННОГО
(основной посадочный этаж)



ПЕРЕКЛЮЧАТЕЛЬ ВНУТРЕННЕЕ/НАРУЖНОЕ УПРАВЛЕНИЕ



| |
|---------------|
| Перв. примен. |
| Справ. № |
| Подп. и дата |
| Изм. № подл. |
| Взам. инв. № |
| Изм. № инв. |
| Подп. и дата |
| Изм. № подл. |