

Таблица 1 - Сечение и тип проводов и кабелей силовой магистрали

кратность подвески	Сечение провода/кабеля (S, мм.кв) для лифтов грузоподъемностью (Q, кг) и скоростью (V, м/с)										
	Q = 400				Q = 630			Q = 1000		Q => 1250	
	v=0,63	v=0,71	v=1,0	v=1,6	v=0,63	v=1,0	v=1,6	v=1,0	v=1,6	v=1,0	v=1,6
2:1	--	--	2,5	2,5	--	2,5	6	6	6	10	10
1:1	2,5	2,5	2,5	4	4	4	6	6	6	10	10

ФАИД.484430.013 Э4

Таблица 2

участок схемы	лист
Вводная сеть	2
Шахтные ленточные провода	3,4
Подвесные кабели	3,4
Синхронный привод	5
Асинхронный привод	5
Ограничитель скорости	6
Регулятор скорости	7
Кнопки вызовов	8
Индикация на этажах	9
Варианты постов с ограничением	10
Датчики положения	11
Приоритетный вызов	12
Выключатели верхнего этажа	13
Цепь безопасности дверей шахты	14
Устройства безопасности приямка	15
Кабели к панели управления	16
Пост ревизии (кабина)	17
Устройства безопасности кабины	18
Освещение кабины	19
Привод дверей кабины	20
Датчики замедления и ТО	21
Взвешивающее устройство	22
Фотодарьер безопасности и вентилятор кабины	23
Подключение аппаратов к дополнительной панели управления	24
Подключение дополнительной панели управления к основной	25
Пост паручень	26
IP видеокамера	27
Переговорная связь	28

1. Схема выполнена для пассажирских лифтов с машинным помещением (при наличии/отсутствии режима эвакуации) либо без машинного помещения (только с режимом эвакуации), со скоростью движения до 2,0 м/с (включительно), грузоподъемностью до 2000 кг (включительно), с регулируемым приводом для жилых и административных зданий до 30 остановок (в т. ч. боличных - до 14 остановок), стандартного исполнения и с малыми габаритами (малый верхний этаж, малый приямок), с одиночным и групповым управлением (до 6 лифтов в группе), а также для грузовых лифтов с автоматическими дверями до 20 остановок.

2. В позиционных обозначениях аппаратов и маркировках проводов буквы, указанные в скобках, означают:
 (В) - число, соответствующее номеру верхней остановки;
 (п) - число, соответствующее номеру промежуточных остановок;
 (Р) - число, соответствующее номеру посадочной остановки, также приведено сокращенное наименование аппаратов

3. На схеме в скобках указана заводская маркировка проводов и контактов электроаппаратов.

4. Монтаж выполнять согласно электроразводке:
 1010АГ.11.00.000 кабина, прямой подвес;
 1010АГ.12.00.000 шахта (лифт с машинным помещением);
 1010АГ.13.00.000 машинное помещение;
 ПБА1010ГТ.03.11.000 кабина, полиспасть;
 ПБА1010ГТ.12.00.000 шахта (лифт без машинного помещения);

6. Монтаж по шахте вести проводом ленточным плоским типа ПУВПГ 0,5. Подключение проводов от аппаратов к ленточному проводу выполняется соединителями типа скотчлок (scotchlock).

7. Монтаж от кабины до устройства УЛ вести кабелем типа КПЛ 0,75.

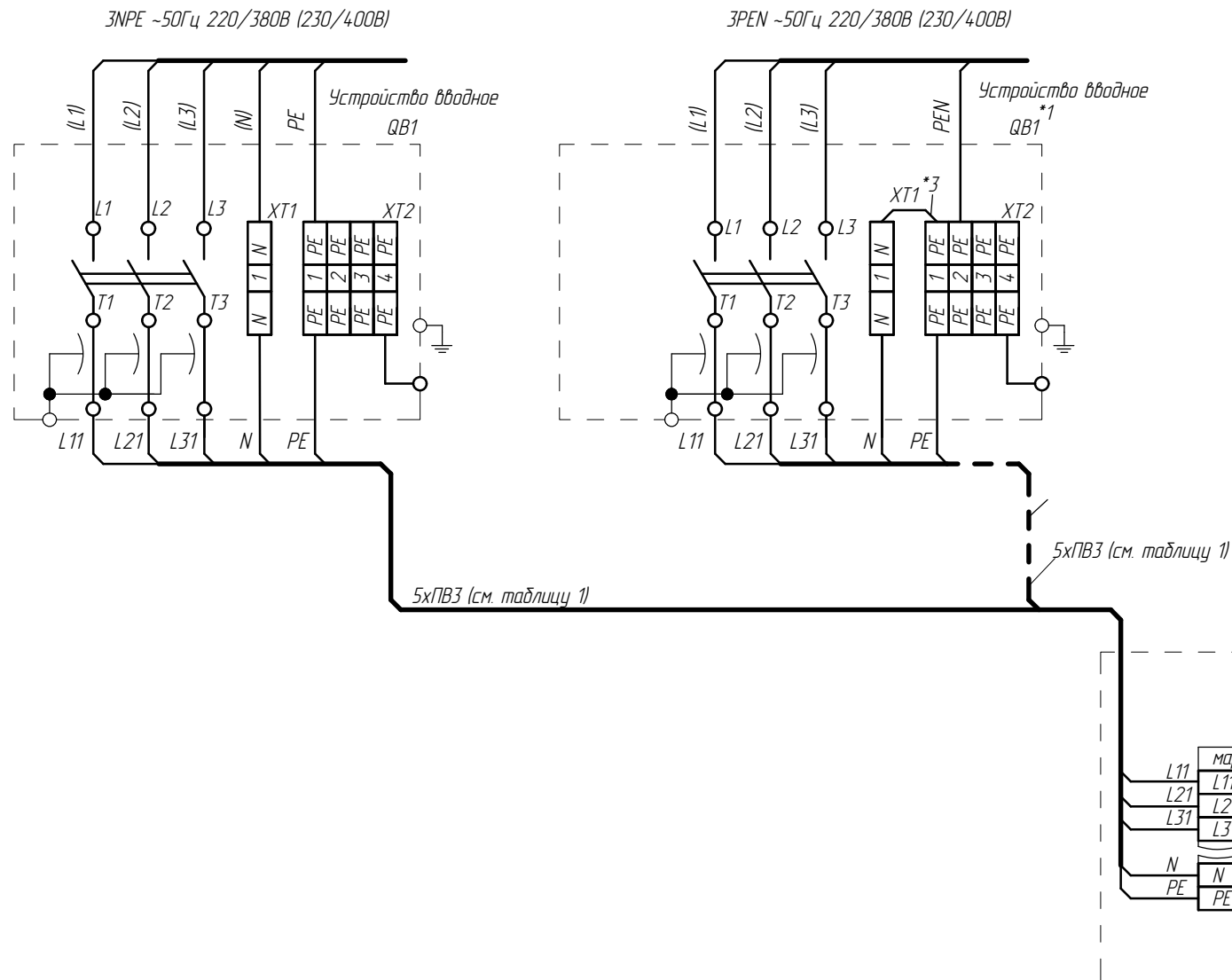
8. Тип и сечение силовых проводов/кабелей (по исполнению лифта) см.табл.1.

Перв. примен.	
Справ. №	
Подп. и дата	
Инв.№ дубл.	
Взам. инв. №	
Подп. и дата	
Инв.№ подл.	

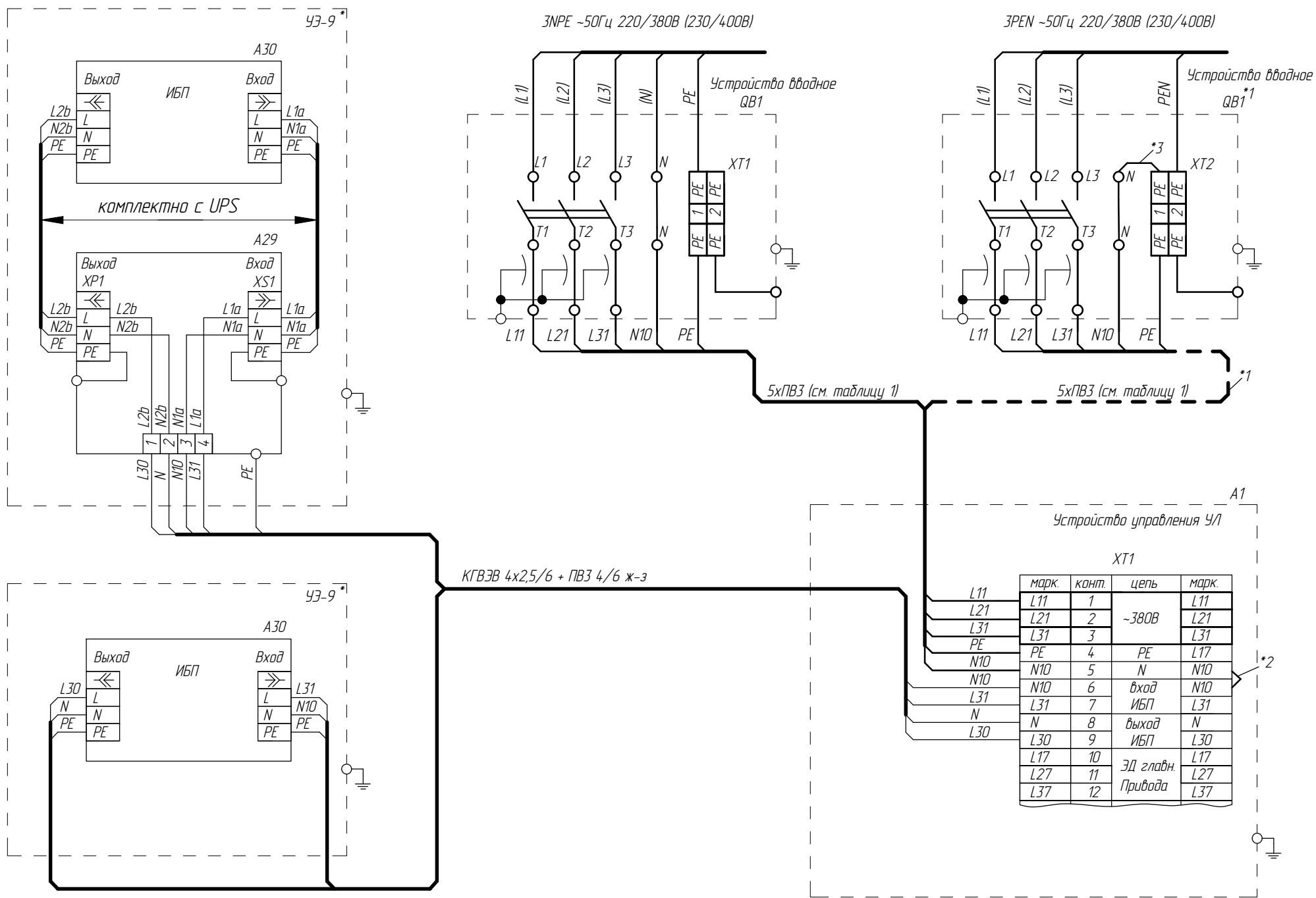
					ФАИД.484430.013 Э4			
2		186.006533-2023			Лифт пассажирский с устройством управления УЛ Схема электрическая соединений	Лит.	Масса	Масштаб
Изм	Лист	№докум.	Подп.	Дата				
Разраб.		Иванов	(Подп)	06.10.2023				
Пров.		Прудников	(Подп)	06.10.2023				
Т. контр.								
Э. метр.								
Н.контр.		Авласович	(Подп)	09.10.2023				
Утв.		Прудников	(Подп)	09.10.2023				
						Лист 1	Листов 43	
						ОАО "МОГИЛЕВЛИФТМАШ" НТЦ		

Вводная сеть (с машинным помещением)
Без режима эвакуации (без ИБП)

ФАИД.484430.013 Э4



С режимом эвакуации (с ИБП)



Клеммная коробка XT1 показана для варианта исполнения станции со встроенным преобразователем частоты

*1 При питании от сети TN-C

*2 Установлены в устройстве управления

*3 ПВЗ, сечение не менее сечения PEN

* Варианты подключения ИБП (УЗ-9 может отсутствовать)

Справ. № Перв. примен.

Подп. и дата

Взам. инв. № Инв. № дубл.

Подп. и дата

Инв. № подл.

2	186.006533-2023		
Изм/Лист	№ докум.	Подп.	Дата

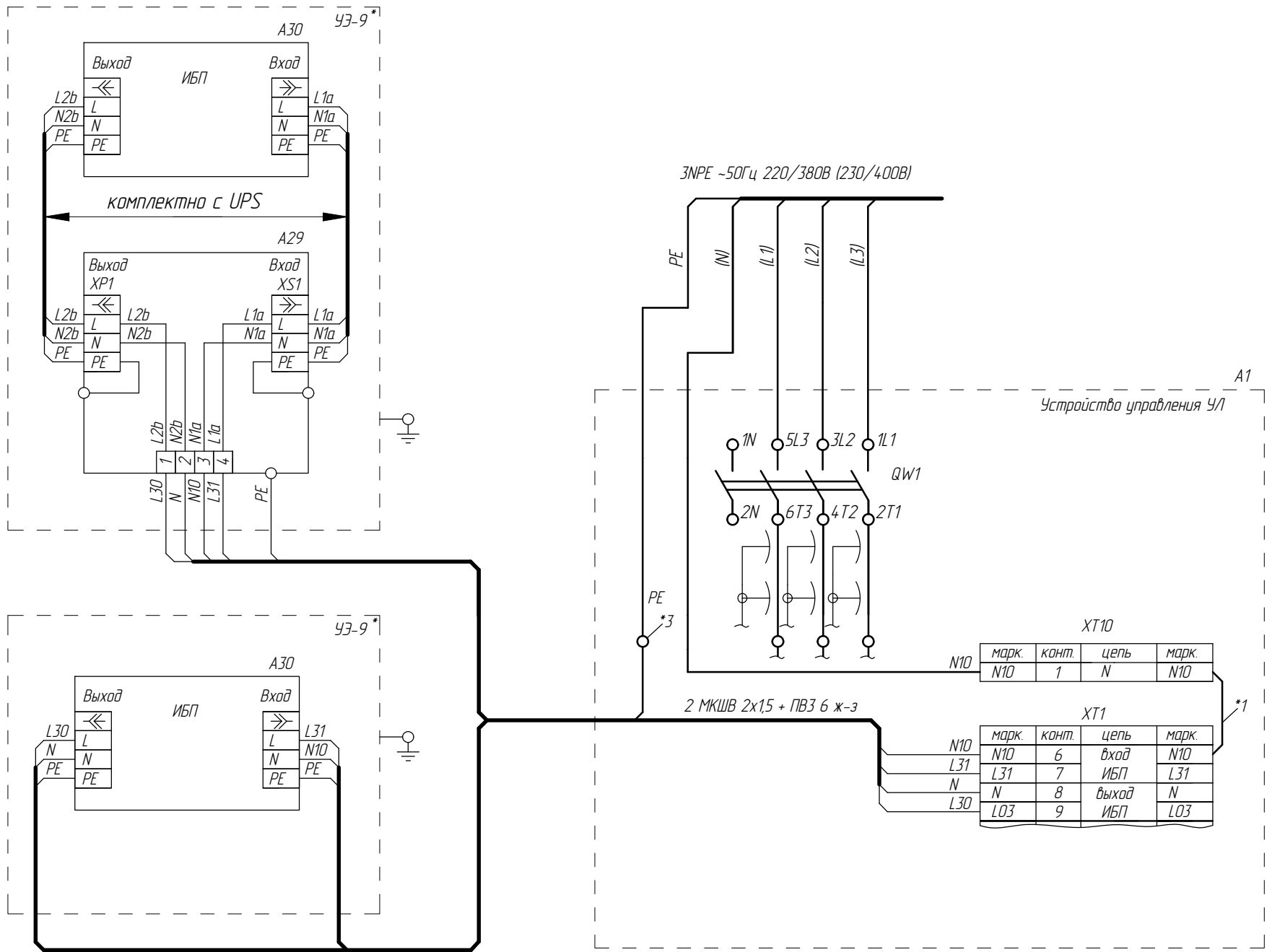
ФАИД.484430.013 Э4

Лист

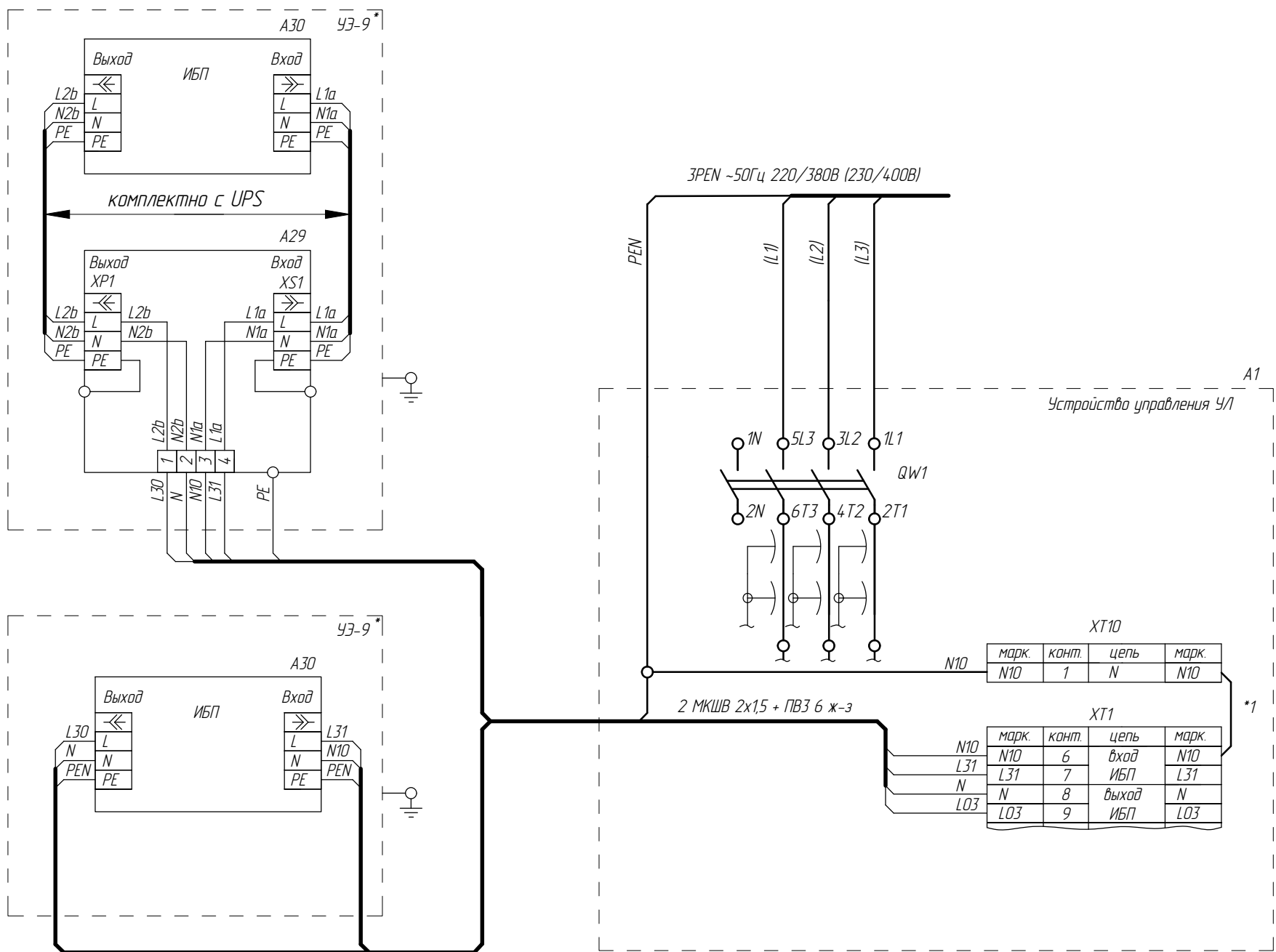
2

Вводная сеть (без машинного помещения, пятипроводная)

ФАИД.484430.013 Э4



Вводная сеть (без машинного помещения, четырехпроводная)



* Варианты подключения ИБП (УЗ-9 может отсутствовать)

1* Установлены в устройстве управления

2* Установить в устройстве управления

3* Подключать к металлической конструкции станции управления УЛ

Инд.№ подл.	Взам. инв. №	Инд.№ дцкл.	Подп. и дата	Справ. №	Перв. примен.

2	186.006533-2023		
Изм/Лист	№ докум.	Подп.	Дата

ФАИД.484430.013 Э4

Лист
2а

Подключение подвесных и шахтных кабелей к станции УЛ

A1 Устройство УЛ

ХТ4С *МаГ

Цель	Конт.	Марк.
ВУЖ,ВУ1,ВКВ1	1	71-5
ВБП1,ВПР2	2	71-9
ВКН1,ВУ2/ВКВ1	3	71-13
ВКН1,ВУ1	4	71-14
ВУ2/ВБК2	5	71-16

ХТ2В

Марк.	Конт.	Цель
	1	
	2	
331	3	ОД
332	4	ЗД
333	5	ОД-2
334	6	ЗД-2

ХТ3А

Марк.	Конт.	Цель
63	1	Кн.бл.ок.ДШ
64	2	ДК
75-1	3	БОС
75	4	ВШ,ВОС
74-4	5	ВОС,ВК
74	6	ВБК,ВНУ
74-3	7	ВК,ВБП
71	8	ВЛ
213	9	Блок.ир.
212	10	ДШ
72	11	СПК
76	12	ВОС,СПК
75-2	13	БОС,ВШ
76-1	14	ВОС,ВОС-2
08-1	15	Тест огр. скорости
08-2	16	Тест огр. скорости 2
09-1	17	Тест огр. скорости 2
09-2	18	Тест огр. скорости 2
224	19	Вход ДШ
110	20	~110В
	21	
111	22	Выкл. с/у
L314	23	Кн. зв. в МП
L313	24	Кн.тел.св в шахт

ХТ3В

Марк.	Конт.	Цель
701	1	1 str"
702	2	2 str"
703	3	3 str"
704	4	4 str"
705	5	5 str"
706	6	6 str"
707	7	7 str"
708	8	8 str"
801	9	stb" 1
802	10	stb" 2
803	11	stb" 3
804	12	stb" 4
805	13	stb" 5
806	14	stb" 6
807	15	stb" 7
808	16	stb"
851	17	1 Ustb"
852	18	2 Ustb"
853	19	3 Ustb"
854	20	4 Ustb"
855	21	5 Ustb"
856	22	6 Ustb"
857	23	7 Ustb"
858	24	8 Ustb"

ХТ4А

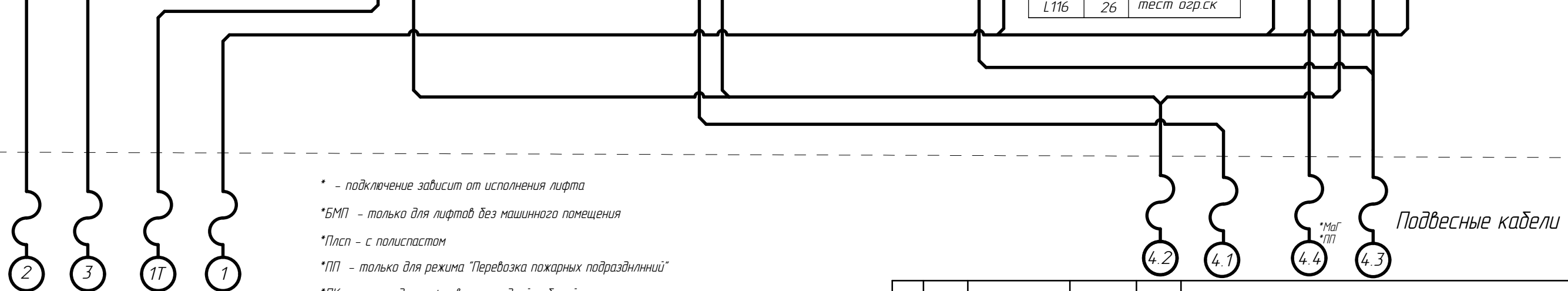
Марк.	Конт.	Цель
900	1	ПК
273	2	Сигн.приб
153	3	Тел.связь
154	4	Тел.связь
657	5	Ustb7
658	6	Ustb8
659	7	Ustb9
660	8	Ustb10
661	9	Ustb11
662	10	Ustb12
663	11	Ustb13
664	12	Ustb14
5	13	Вых.датч.
7	14	+12В Датч.
13'	15	Позистор 2
3к	16	24В связь
13	17	Позистор 1
3Т	18	24В от ИБП
022	19	Дист.откл.
163	20	ПОЖ.опасн.
3	21	+24 В
3	22	+24 В
-L	23	Общий 24 В
-L	24	Общий 24 В

ХТ4В

Марк.	Конт.	Цель
501	1	str 1
502	2	str 2
503	3	str 3
504	4	str 4
505	5	str 5
506	6	str 6
507	7	str 7
508	8	str 8
601	9	stb 1
602	10	stb 2
603	11	stb 3
604	12	stb 4
605	13	stb 5
606	14	stb 6
607	15	stb 7
	16	
608	17	stb 8
609	18	Кн.Ревиз.
651	19	Ustb1
652	20	Ustb2
653	21	Ustb3
654	22	Ustb4
655	23	Ustb5
656	24	Ustb6

ХТ2А

Марк.	Конт.	Цель
DS2	1	Диспет-черизация
DS1	2	
DS0	3	
	4	
L319	5	Кн. Вызова диспетч.
L318	6	
L360	7	Эл. Стоп. устр.
L123	8	Упр. освещ шахты
L124	9	
N	10	Общий ~220 В
N	11	Общий ~220 В
N	12	Общий ~220 В
N	13	Общий ~220 В
N3	14	Общ дифф ~220 В
L315	15	Звонок в МП
L312	16	Осв. кабины
L311	17	~220В
КТА	18	Контр.торм.А
L309	19	Вент. лебёдки
КТВ	20	Контр.торм.В
L160А	21	Кн.сн.торм.А
L160В	22	Кн.сн.торм.В
L160	23	Тормоз
L161	24	
L34	25	220В ПЧдвер.
L116	26	тест огр.ск



* - подключение зависит от исполнения лифта
 *БМП - только для лифтов без машинного помещения
 *Плсп - с полиспастом
 *ПП - только для режима "Перевозка пожарных подразделений"
 *ПК - только для лифтов с проходной кабиной
 *МаГ - только для лифтов с малыми габаритами

Шахтные ленточные провода

Подвесные кабели

2	186.006533-2023		
Изм/Лист	№ докум.	Подп.	Дата

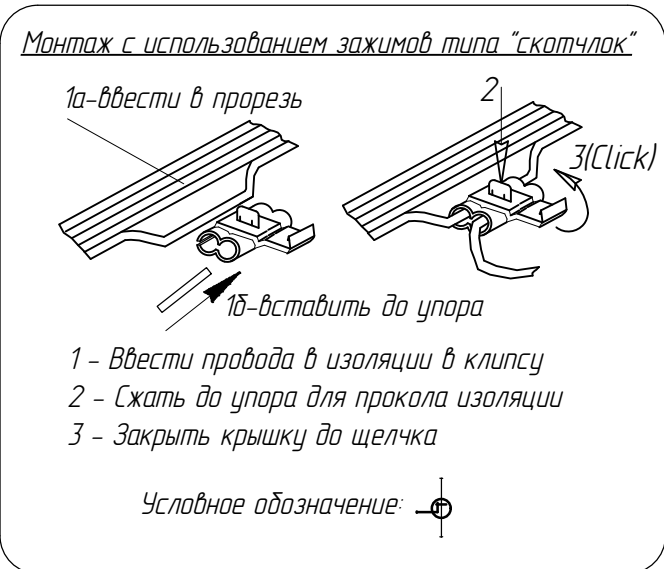
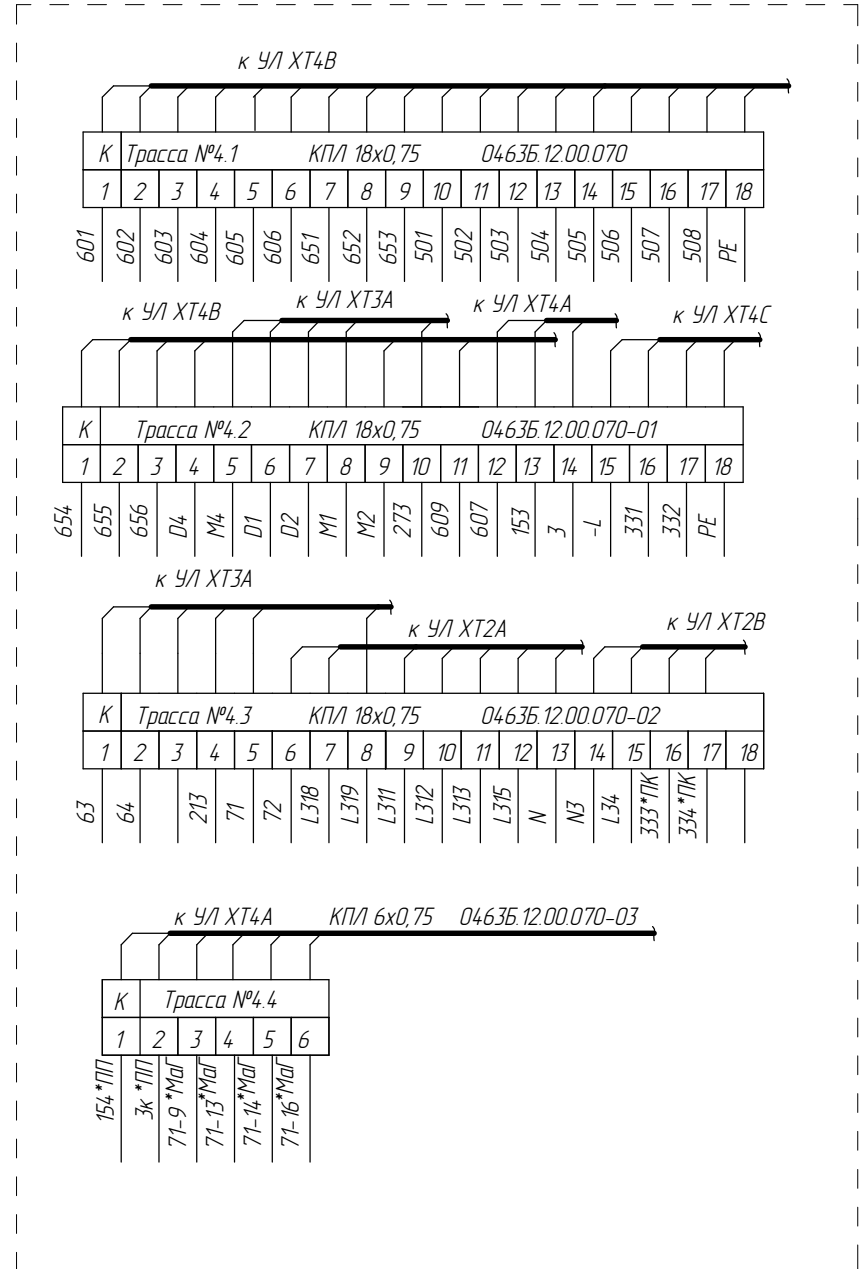
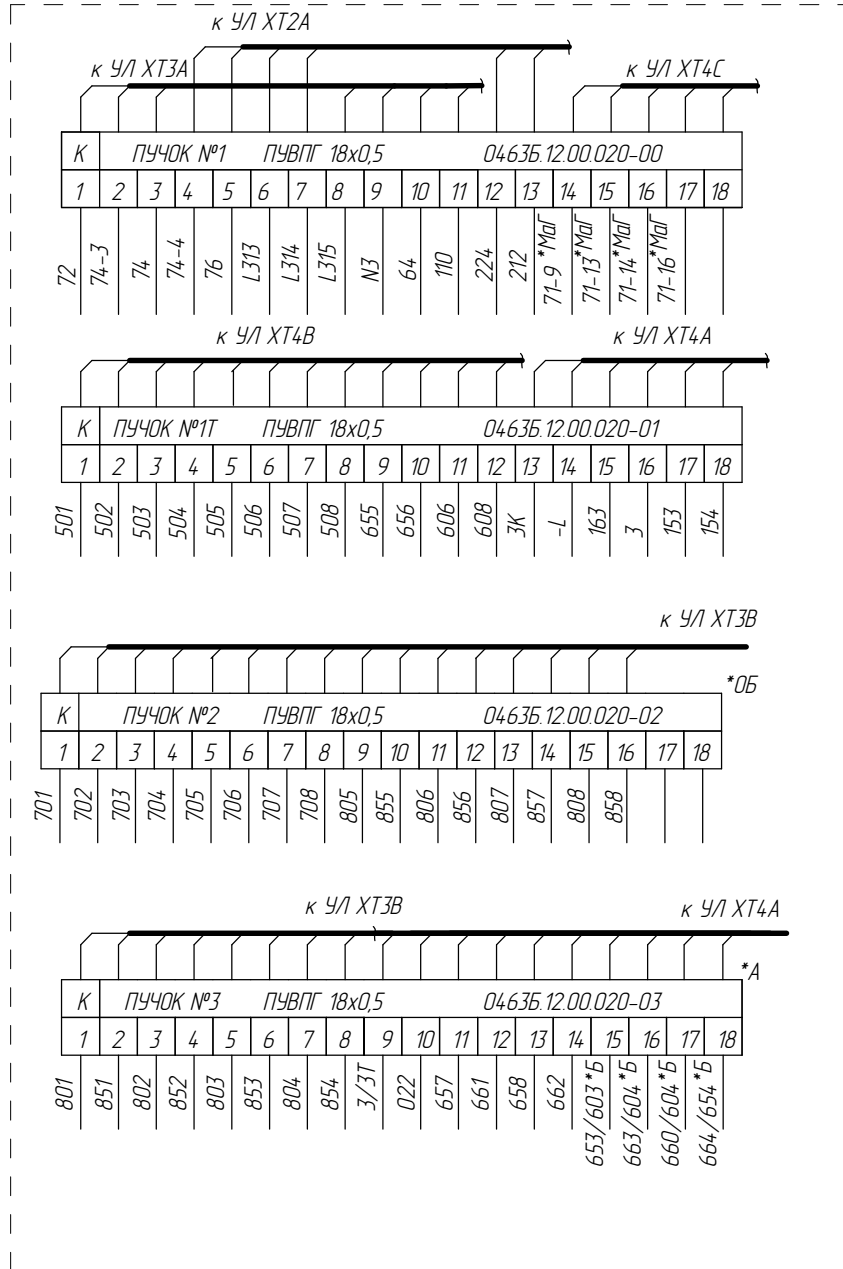
ФАИД.484430.013 34

Перв. примен. / Справ. № / Подп. и дата / Инв.№ дубл. / Взам. инв. № / Подп. и дата / Инв.№ подл.

Подключение проводов к шахтным и ленточным кабелям в зависимости от их порядкового номера в пучке

Шахтные ленточные провода

Подвесные кабели



- *0Б - для одиночных и базисных лифтов
- *А - для лифтов административных зданий
- *Б - для больничных лифтов с автоматическими дверями
- *МаГ - для лифтов с малыми габаритами
- *ПП - для лифтов с режимом "Перевозка пожарных подразделений"
- *ПК - для лифтов с проходной кабиной

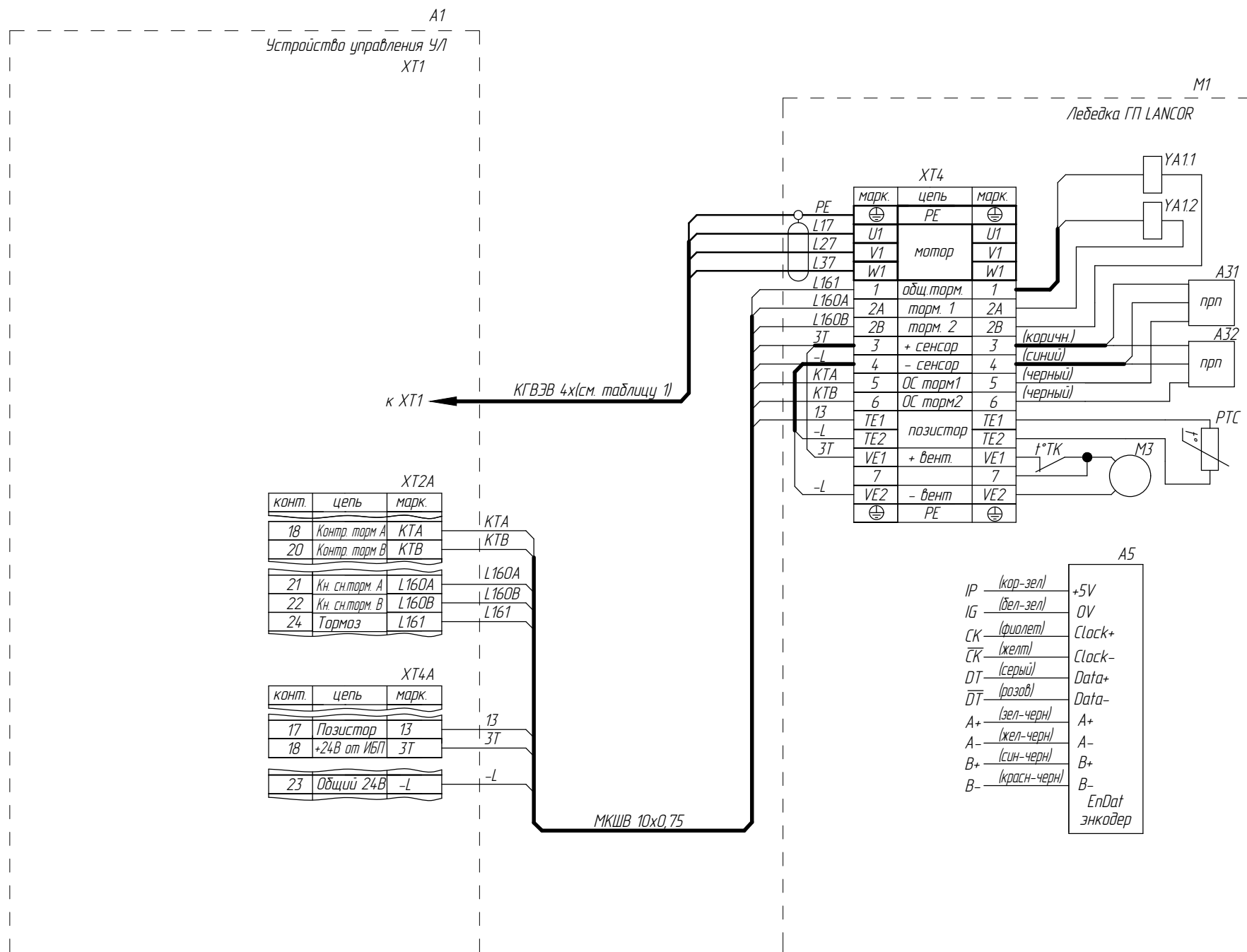
Справ. № Перв. примен.

Инд.№ подл. Инв.№ подл. Инв.№ дцбл. Подп. и дата. Подп. и дата.

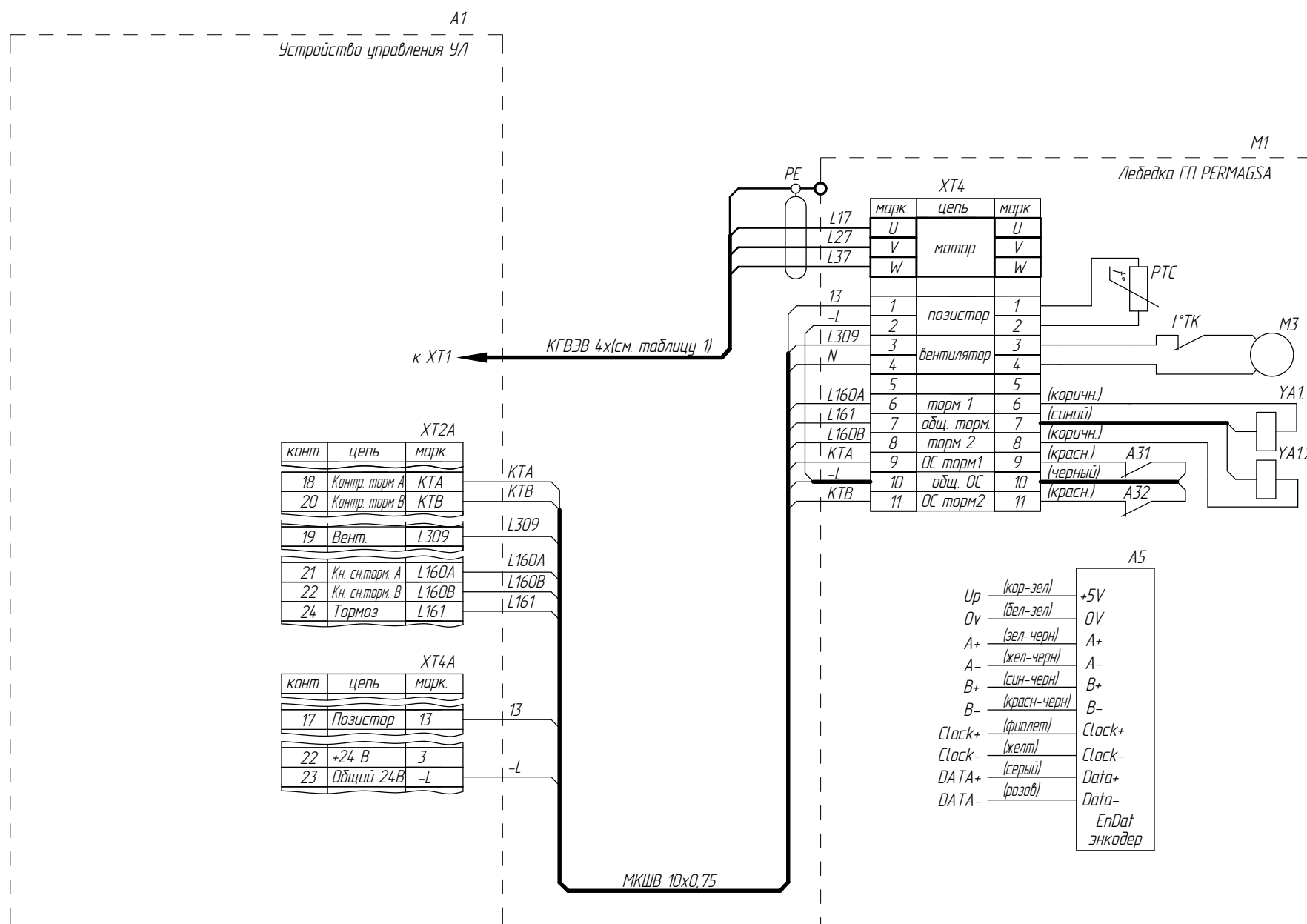
2	186.006533-2023		
Изм/Лист	№ докум.	Подп.	Дата

Синхронный привод Лебедка LANCOR

ФАИД.484430.013 Э4



Лебедка PERMAGSA



Раму лебедки заземлить

2	186.006533-2023		
Изм/Лист	№ докум.	Подп.	Дата

ФАИД.484430.013 Э4

Лист

5

Список цехов-расцеховок нет.

Копировал

Формат А3

Перв. примен.

Справ. №

Подп. и дата

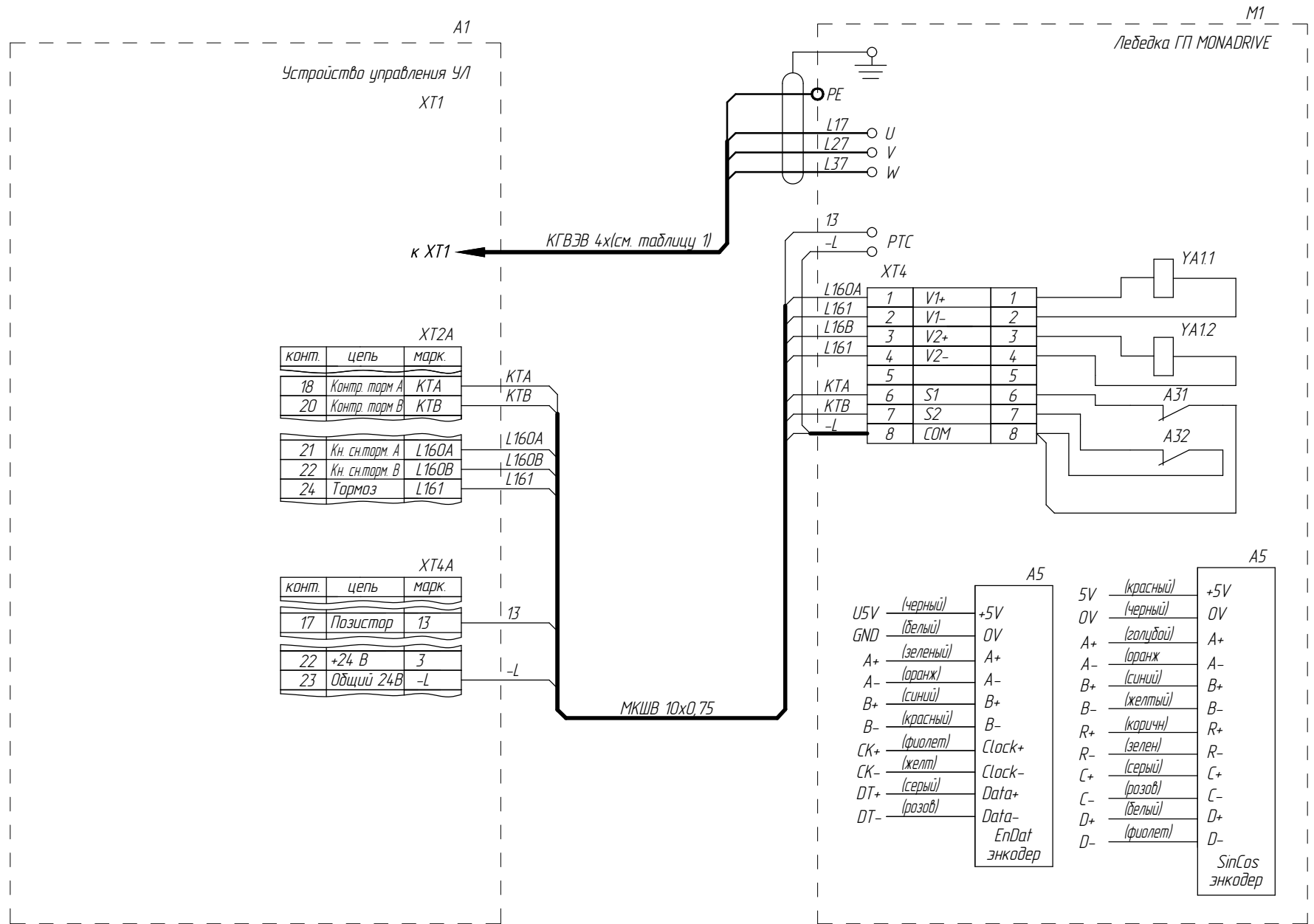
Взам. инв. №

Подп. и дата

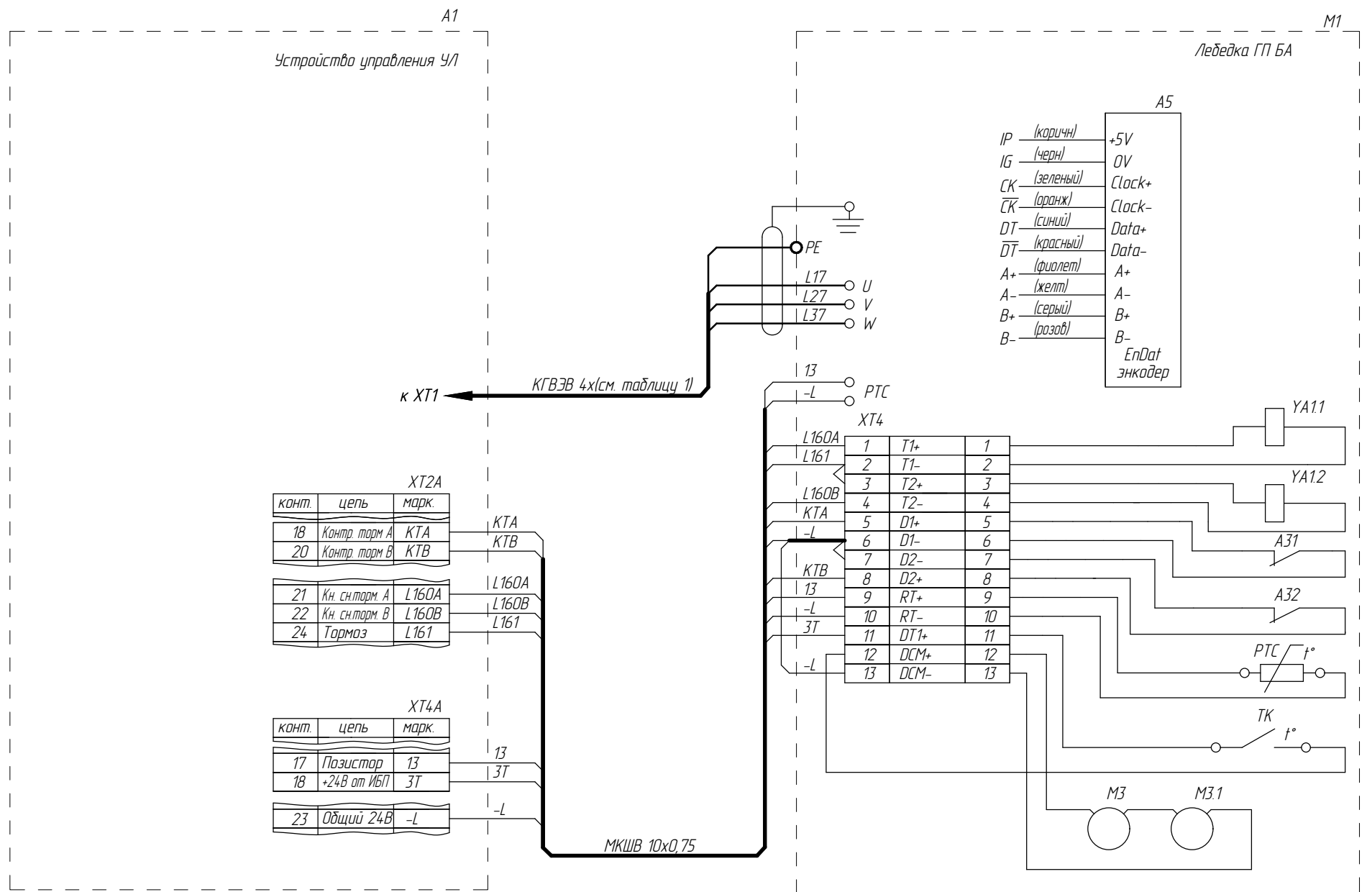
Инв.№ подл.

Лебедка MONADRIVE

ФАИД.484430.013 Э4



Лебедка БА (Могилевлифтмаш)



Раму лебедки заземлить

2	186.006533-2023		
Изм/Лист	№ докум.	Подп.	Дата

ФАИД.484430.013 Э4

Лист 5а

Перв. примен.

Справ. №

Подп. и дата

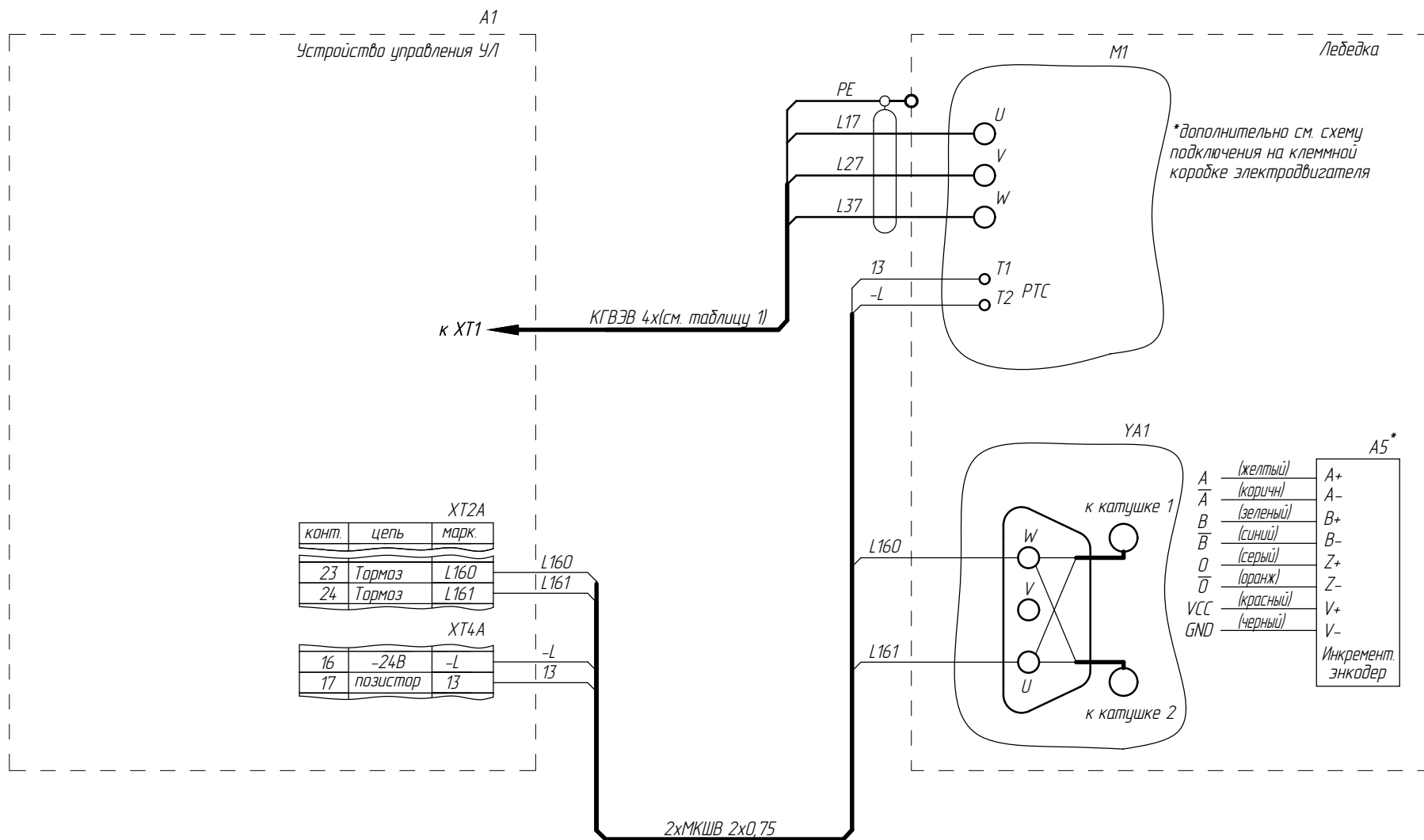
Взам. инв. №

Подп. и дата

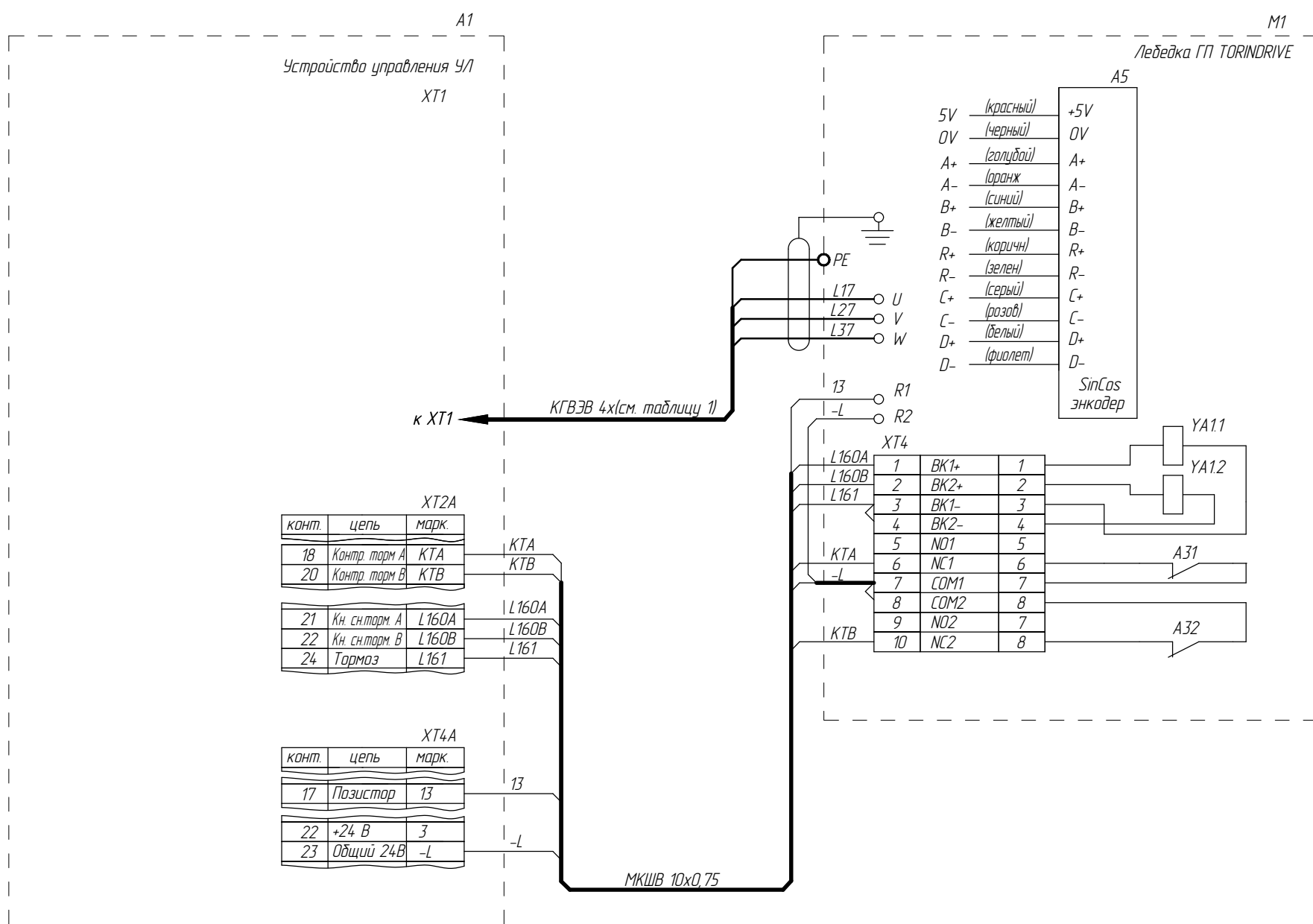
Инв. № подл.

Асинхронный привод

ФАИД.484430.013 Э4



Лебедка TORINDRIVE



Раму лебедки заземлить

2	186.006533-2023		
Изм/Лист	№ докум.	Подп.	Дата

ФАИД.484430.013 Э4

Лист 5b

Перв. примен.

Справ. №

Подп. и дата

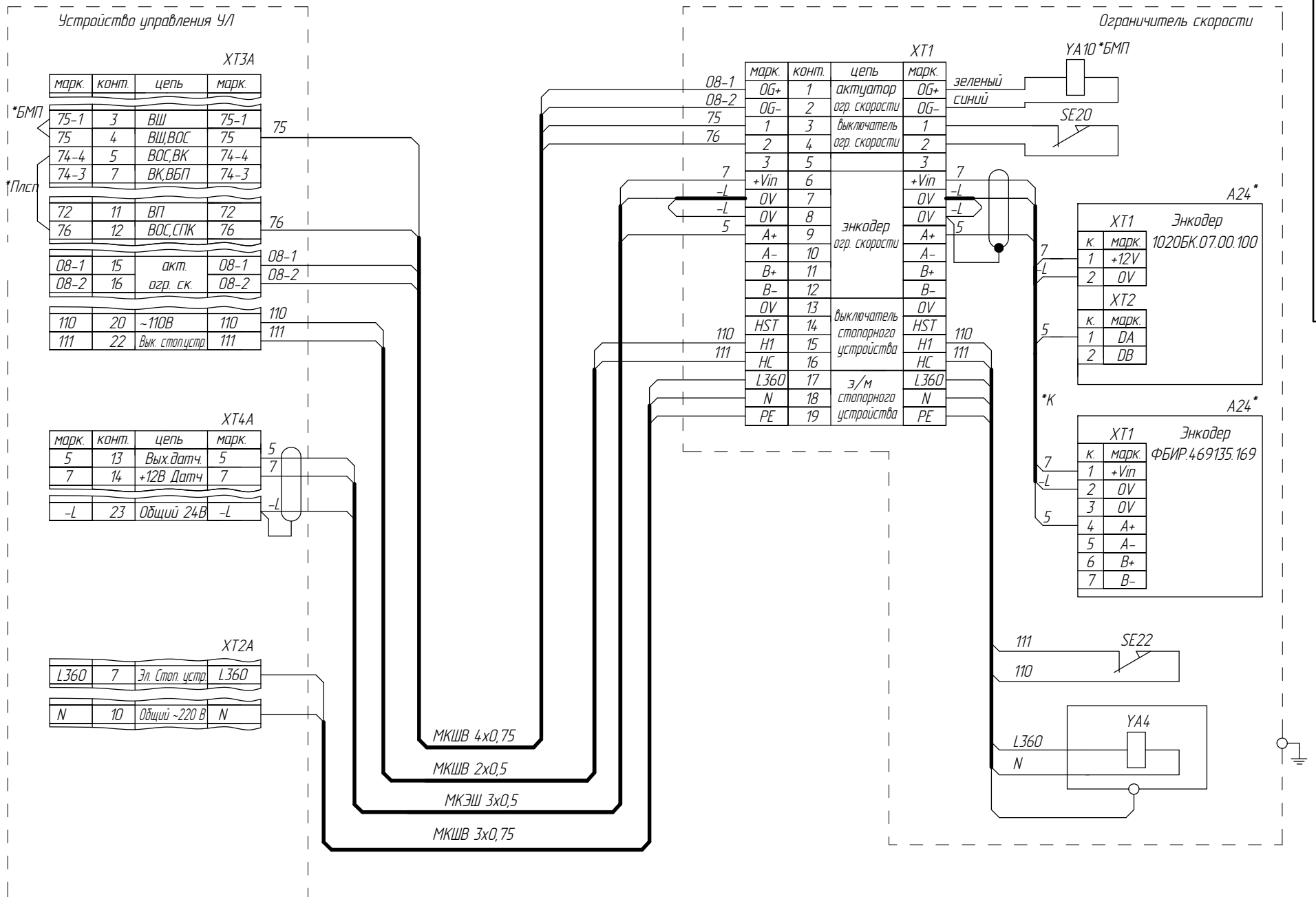
Взам. инв. №

Подп. и дата

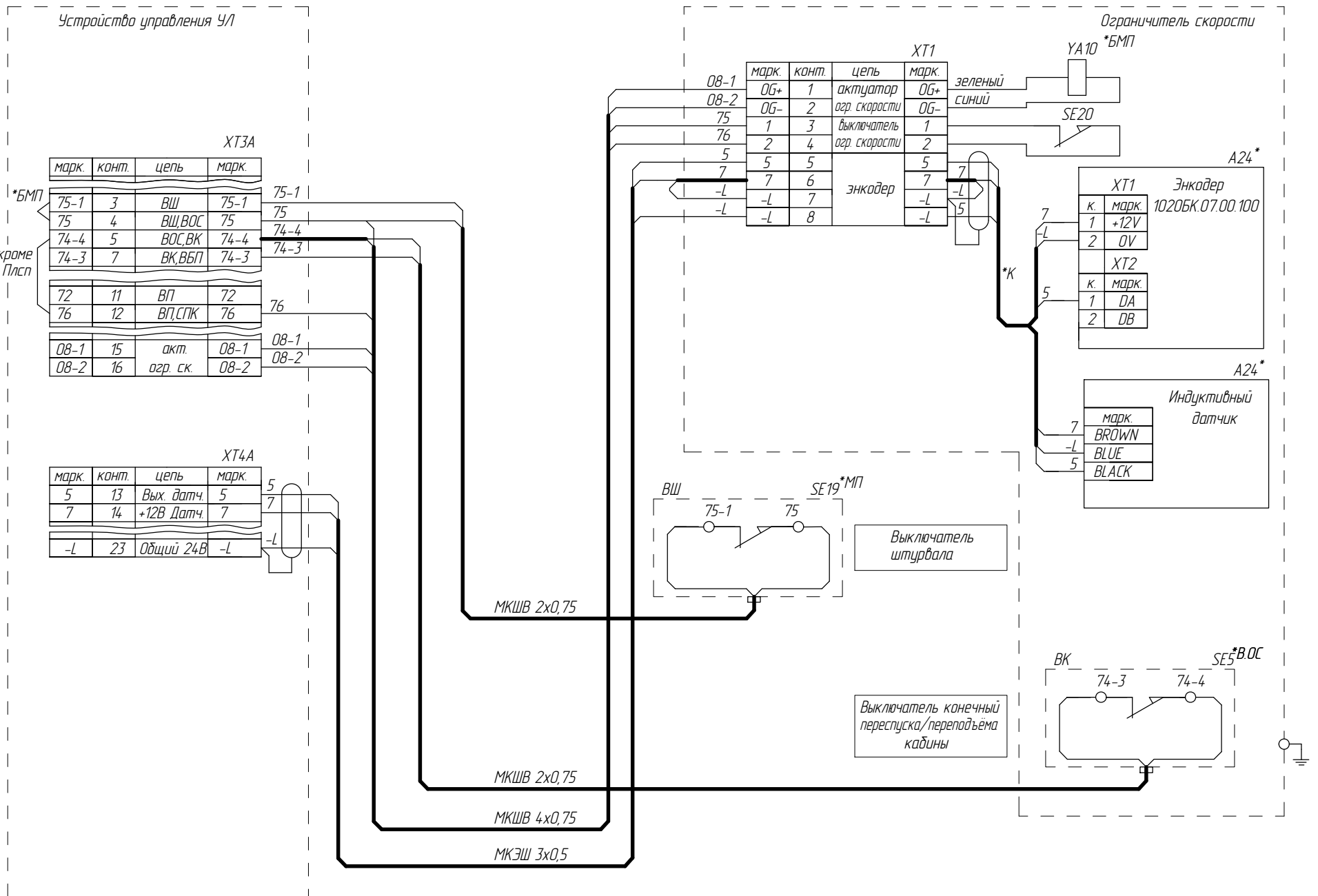
Инв. № подл.

Подключение ограничителя скорости ПБВ1010Г.07.00.000

ФАИД.484430.013 Э4



Подключение ограничителя скорости 1020БК.17.00.200, ВШ, ВК, СПК



*БМП - только для лифтов без машинного помещения;
 МП - только для лифтов с машинным помещением;
 *Плсп - с полиспастом;
 *В.ОС - вариант исполнения выключателя переспуска/переподъёма на ограничителе скорости;
 *К - Кабель в комплекте с устройством

Перв. примен.
 Справ. №
 Подп. и дата
 Взам. инв. №
 Инв. № дубл.
 Подп. и дата
 Инв. № подл.

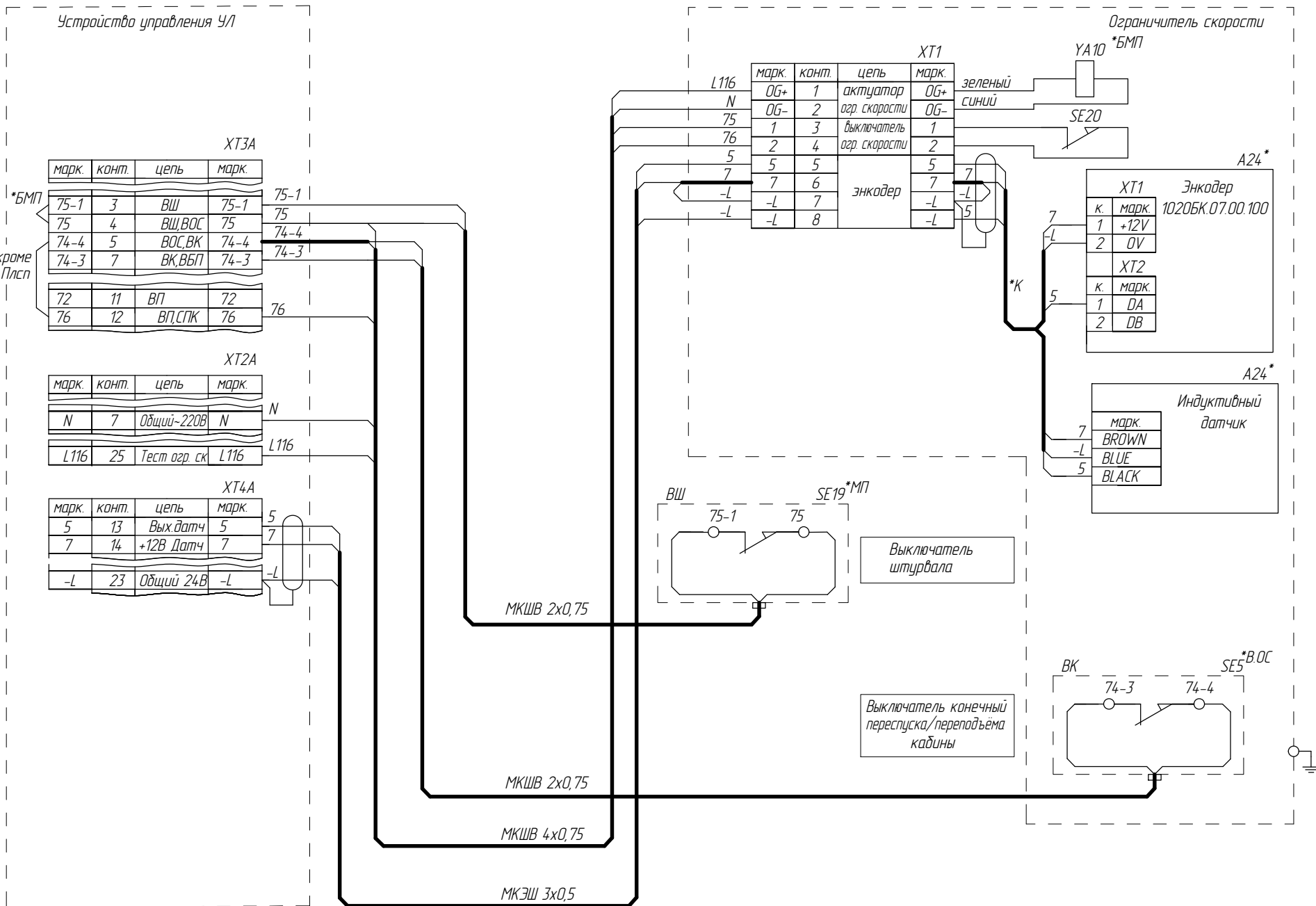
2	186.006533-2023		
Изм/Лист	№ докум.	Подп.	Дата

ФАИД.484430.013 Э4

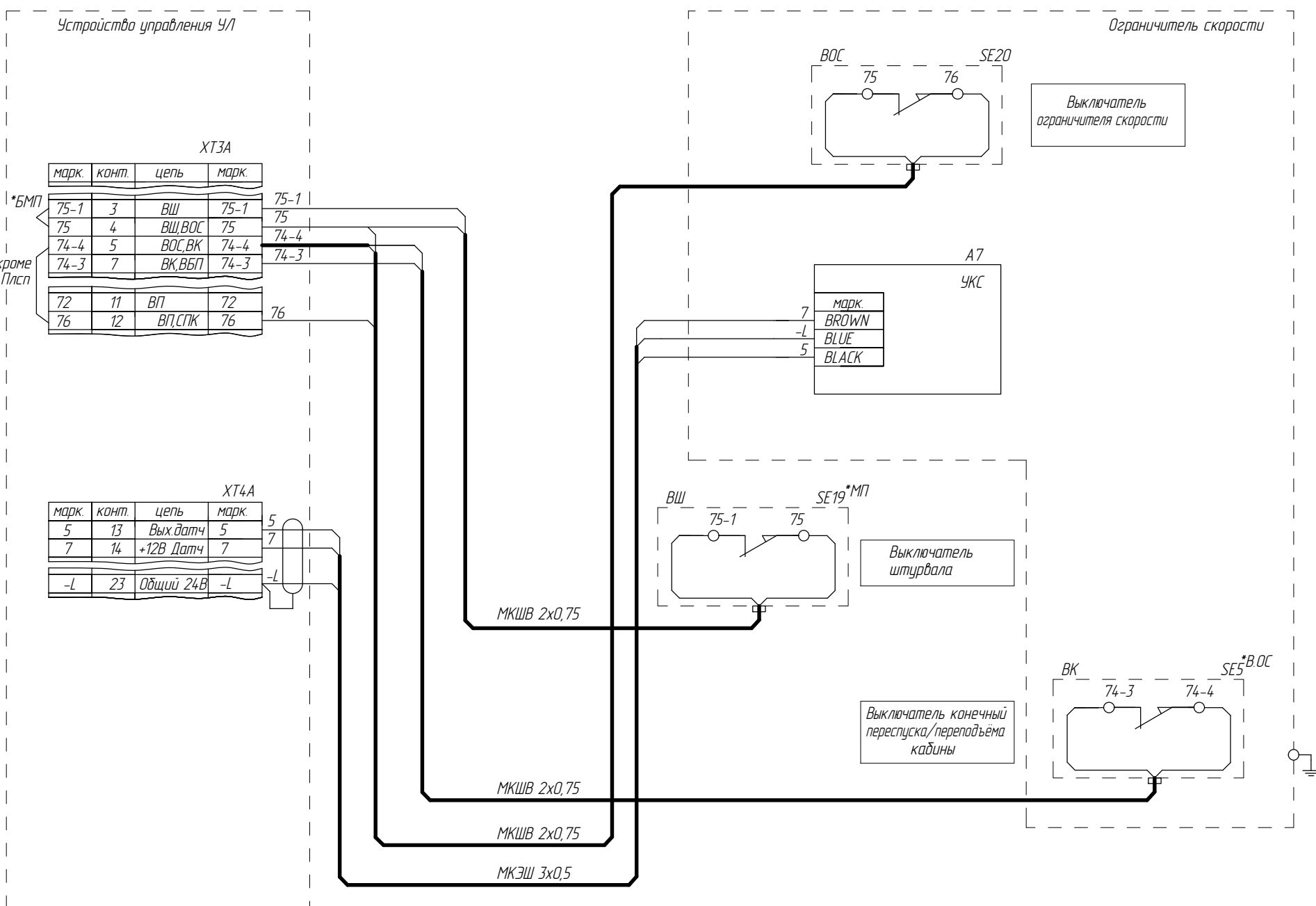
Лист 6

Подключение ограничителя скорости 1020БК.07.00.200, ВШ, ВК

ФАИД.484430.013 Э4



Подключение устройства контроля скорости (УКС) 04.11.30.00.180, ВШ, ВК



*БМП - для лифтов без машинного помещения;
 МП - для лифтов с машинным помещением;
 *Плсп - с полиспастом;
 *В.ОС - вариант исполнения выключателя переспуска/переподъема на ограничителе скорости;
 *К - Кабель в комплекте с устройствам

Изм. № подл. | Подп. и дата | Взам. инв. № | Инв. № дубл. | Подп. и дата | Справ. № | Перв. примен.

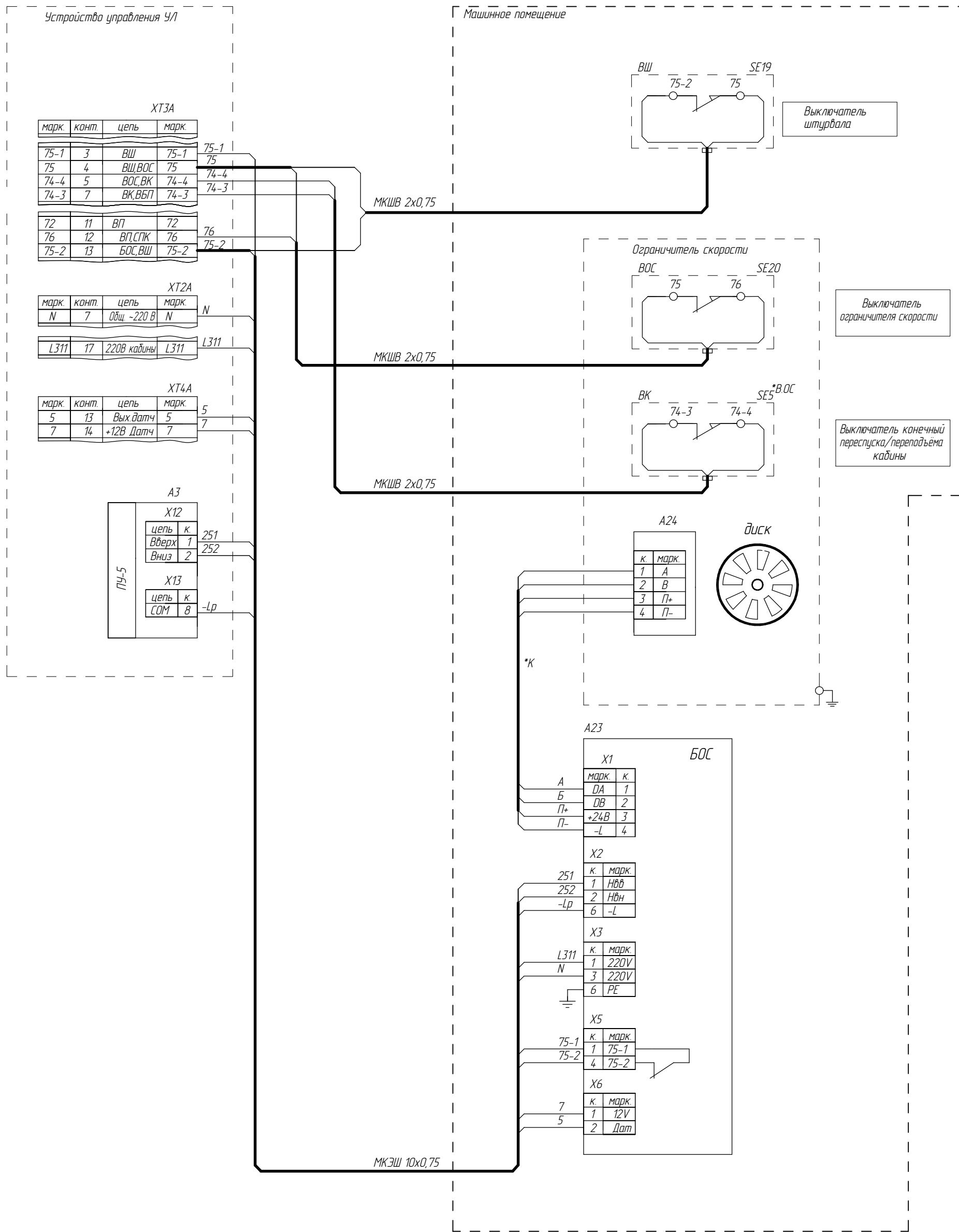
2	186.006533-2023		
Изм/Лист	№ докум.	Подп.	Дата

ФАИД.484430.013 Э4

Лист 6а

Подключение устройства ограничения скорости (УОС) ШПЖИ2.395.004, ВК, ВШ
 Лифт с МП, скорость 1,6 м/с

ФАИД.484430.013 Э4



Справ. № Перв. примен.

Инд. № подл. Взам. инв. № Инв. № дцдл. Подп. и дата

*ВОС - вариант исполнения выключателя переспуска/переподъема на ограничителе скорости;
 *К - Кабель в комплекте с устройством

2	186.006533-2023		
Изм/Лист	№ докум.	Подп.	Дата

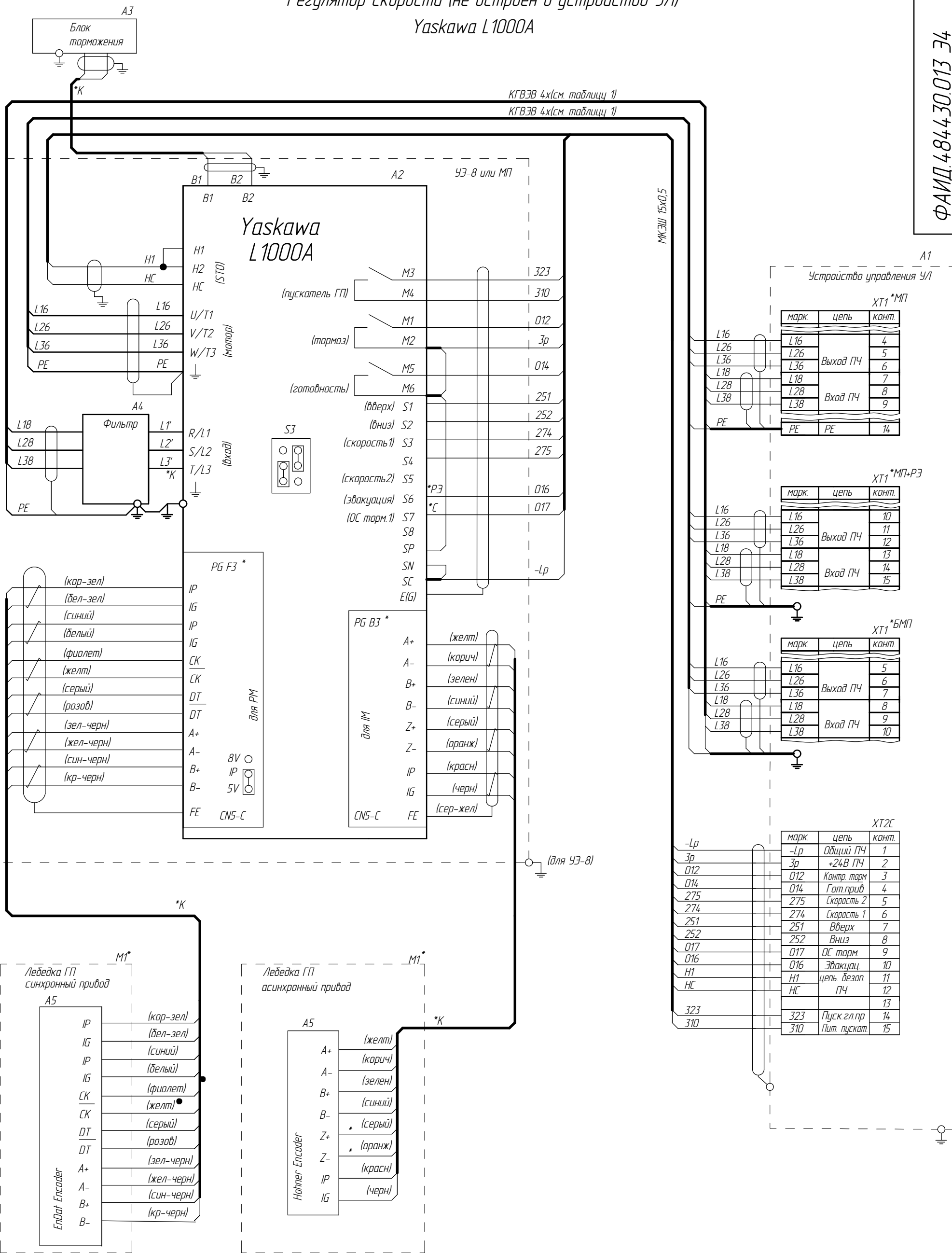
ФАИД.484430.013 Э4

Лист 6b

Регулятор скорости (не встроен в устройство УЛ)

Yaskawa L1000A

ФАИД.484430.013 Э4



Справ. №

Перв. примен.

Инд. № подл.

Взам. инв. №

Инд. № дубл.

Подп. и дата

*БМП - для лифтов без машинного помещения
 *К - кабель в комплекте с устройством
 *МП - для лифтов с машинным помещением
 *РЭ - для лифтов с режимом эвакуации
 *С - для синхронного привода
 * - наличие зависит от исполнения аппаратов или устройств

2	186.006533-2023		
Изм/Лист	№ докум.	Подп.	Дата

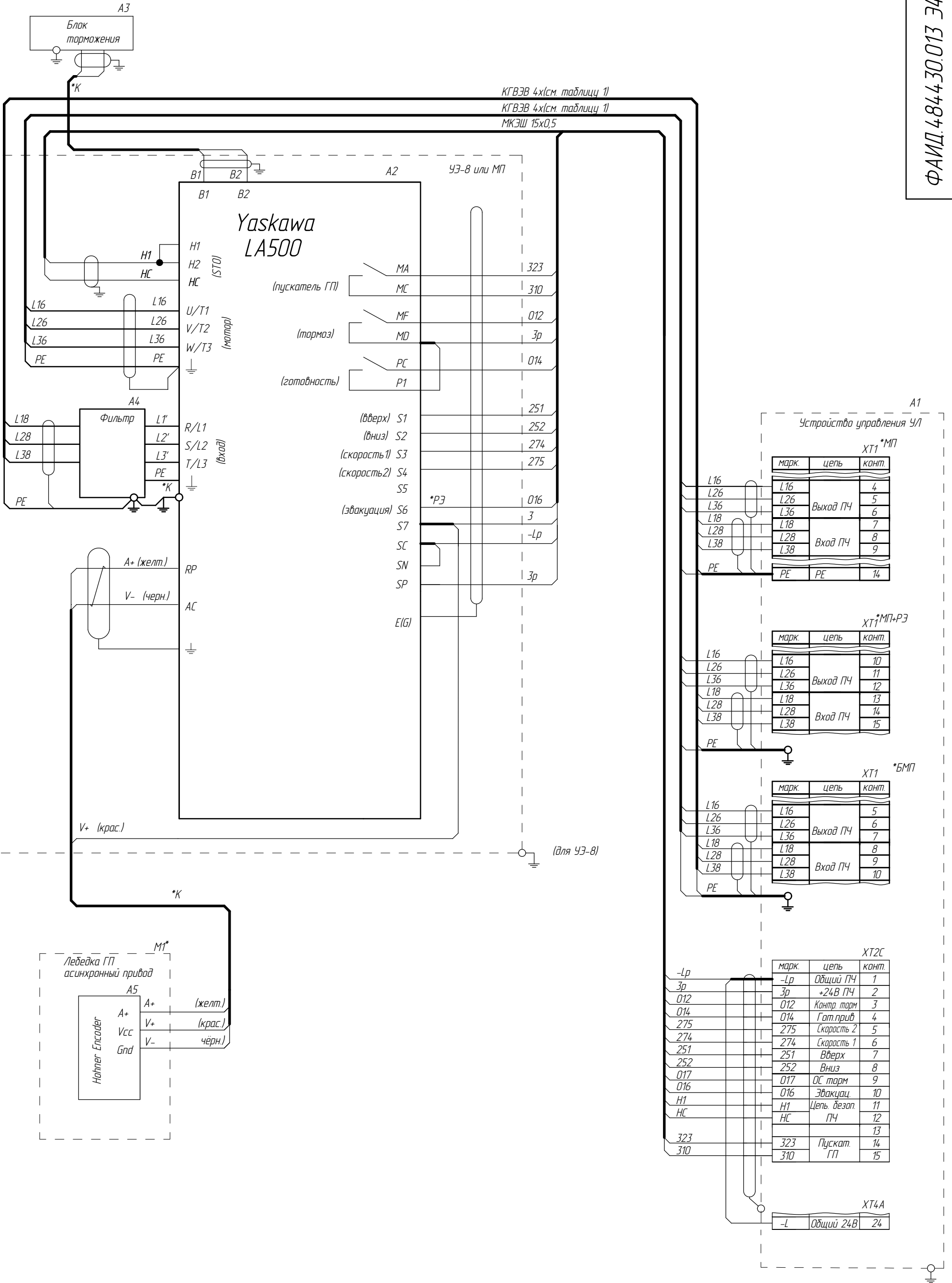
ФАИД.484430.013 Э4

Лист 7

Регулятор скорости (не встроен в устройство УЛ)

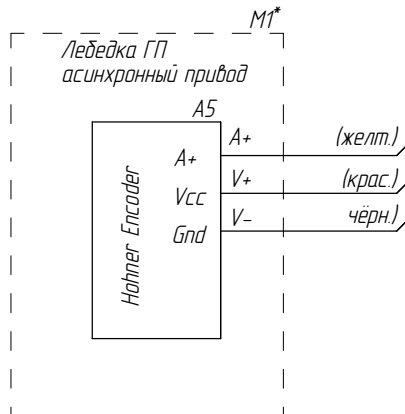
Yaskawa LA500

ФАИД.484430.013 Э4



Справ. № Перв. примен.

Инд. № подл. Инв. инв. № Инв. № дубл. Подп. и дата. Подп. и дата.



- *БМП - для лифтов без машинного помещения
- *К - кабель в комплекте с устройством
- *МП - для лифтов с машинным помещением
- *РЗ - для лифтов с режимом эвакуации
- * - наличие зависит от исполнения аппаратной или устройств

2	186.006533-2023		
Изм/Лист	№ докум.	Подп.	Дата

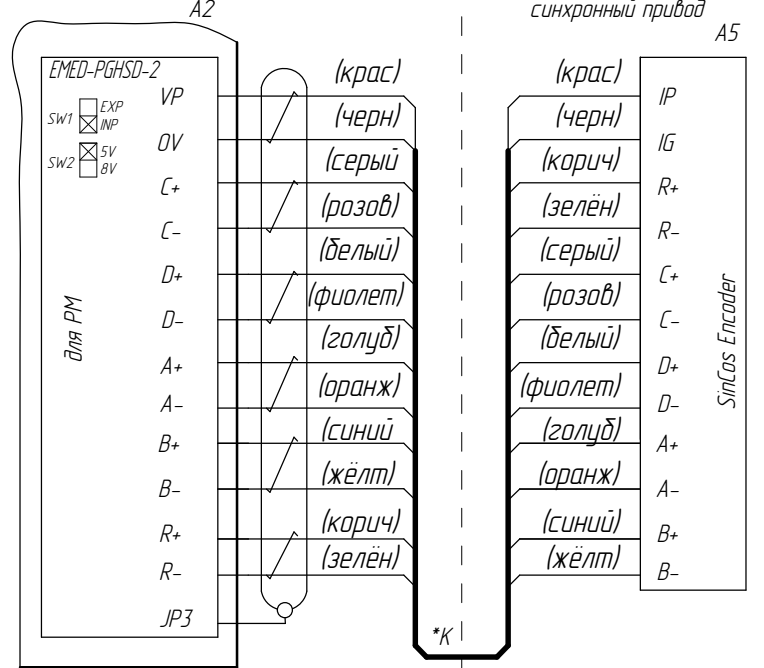
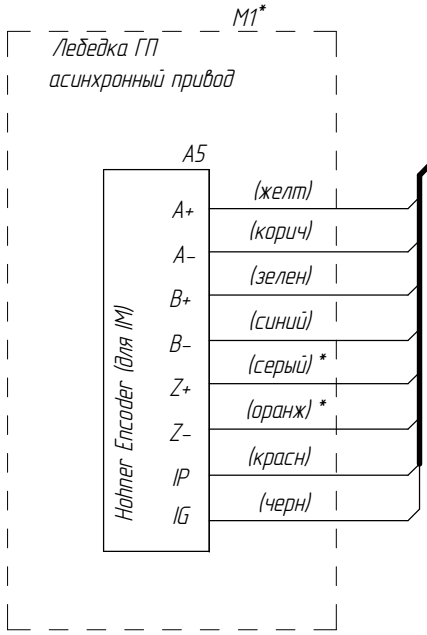
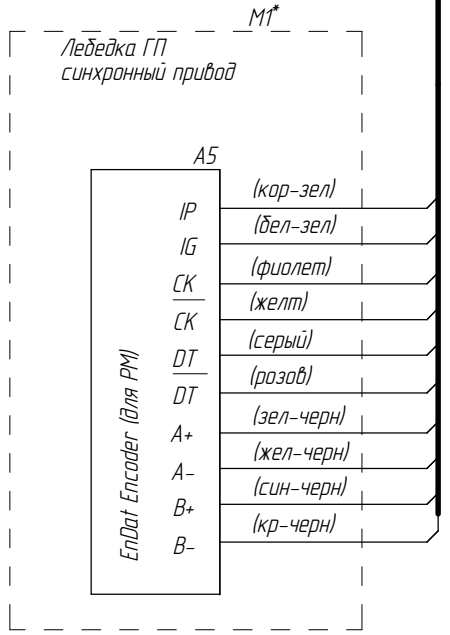
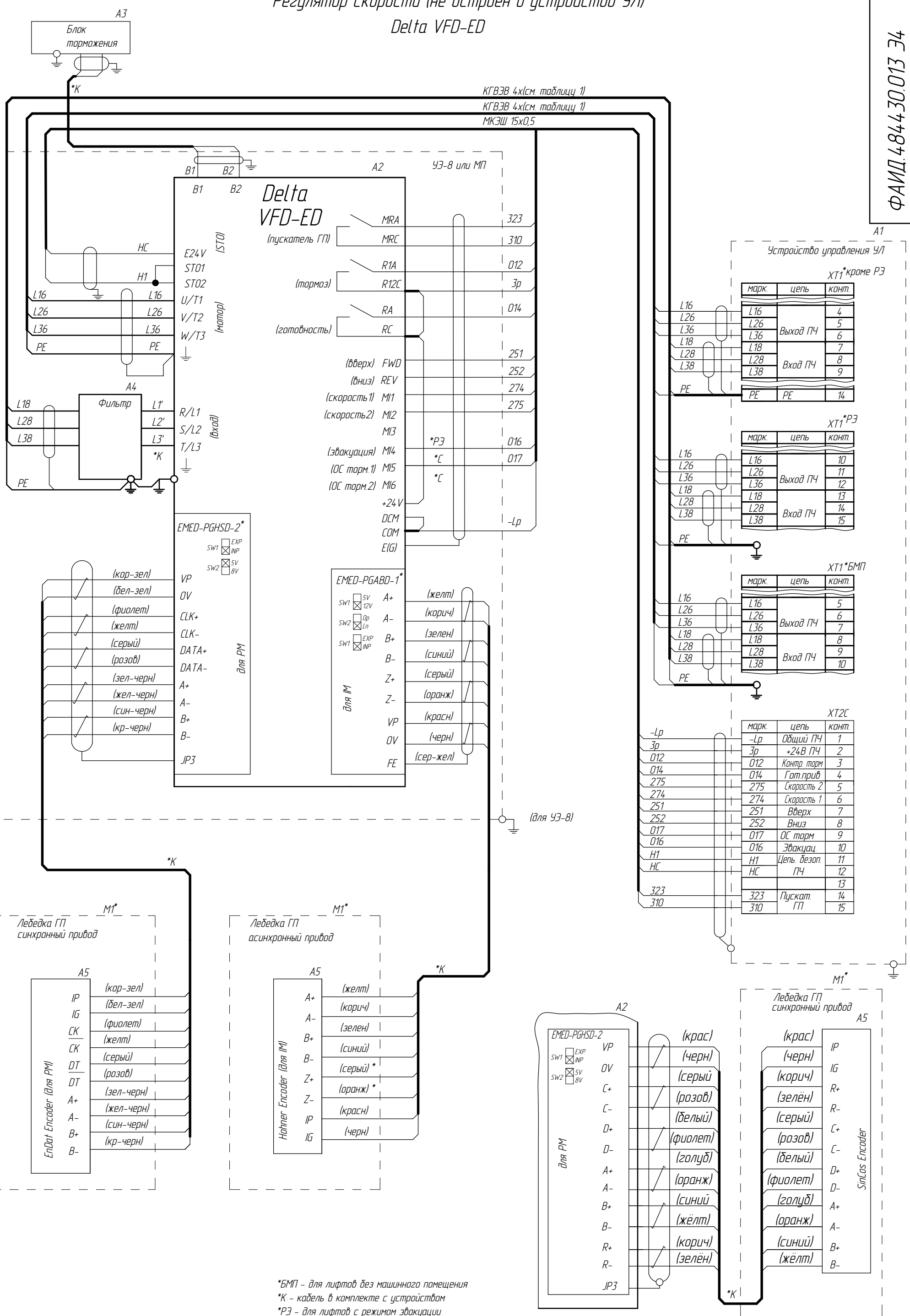
ФАИД.484430.013 Э4

Лист 7а

Регулятор скорости (не встроен в устройство УЛ)
Delta VFD-ED

ФАИД.484430.013 Э4

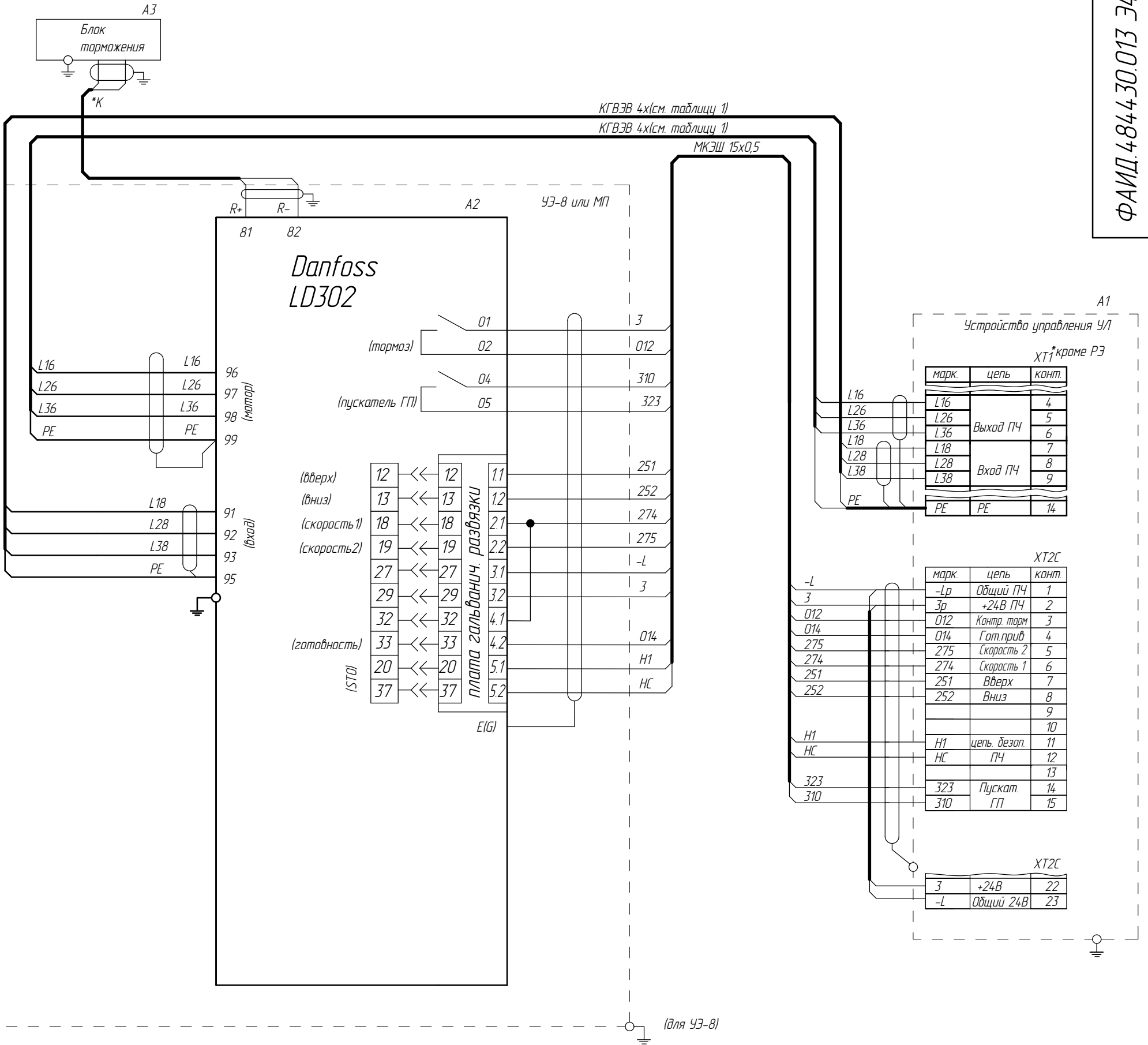
Инд.№ подл. Подл. и дата. Взам. инв.№ Инв.№ дубл. Подл. и дата.



*БМП - для лифтов без машинного помещения
*К - кабель в комплекте с устройством
*PЭ - для лифтов с режимом эвакуации
*С - для синхронного привода
* - наличие зависит от исполнения аппаратов или устройств

Регулятор скорости (не встроен в устройство УЛ)
Danfoss LD(MLD) 302

ФАИД.484430.013 Э4



Справ. № Перв. примен.

Инв.№ подл. Подп. и дата
Взам. инв. № Инв.№ дцдл.
Подп. и дата

*РЭ - для лифтов с режимом эвакуации
* - наличие зависит от исполнения аппаратов или устройств

2	186.006533-2023		
Изм/Лист	№ докум.	Подп.	Дата

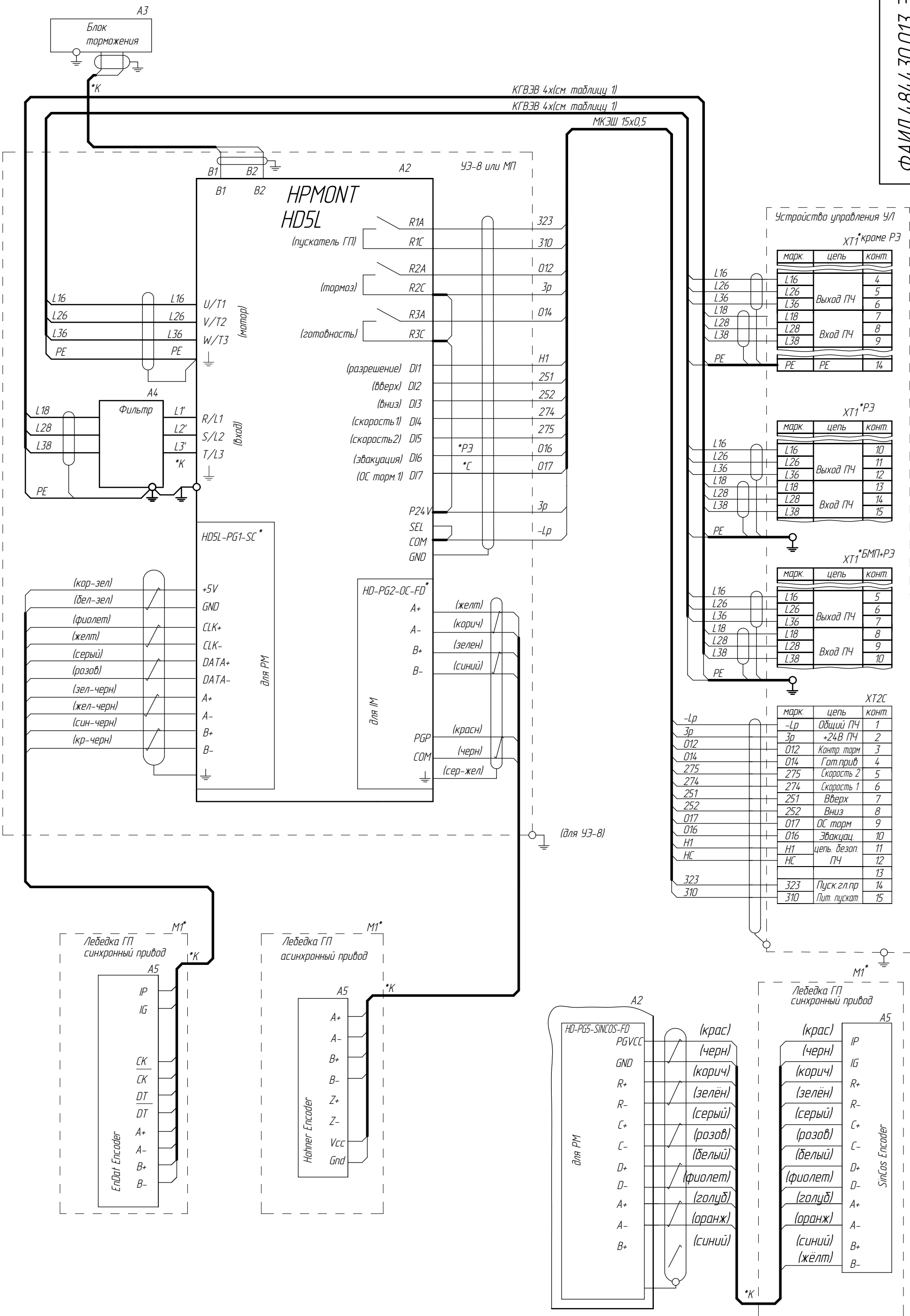
ФАИД.484430.013 Э4

Лист 7с

Регулятор скорости (не встроен в устройство УЛ)

HPMONT HDL5L

ФАИД.484430.013 Э4



Устройство управления УЛ
ХТ1*кроме РЭ

марк	цепь	конт.
L16	L16	4
L26	L26	5
L36	Выход ПЧ	6
L18	L36	7
L28	L28	8
L38	Вход ПЧ	9
PE	PE	14

ХТ1*РЭ

марк	цепь	конт.
L16	L16	10
L26	L26	11
L36	Выход ПЧ	12
L18	L18	13
L28	L28	14
L38	Вход ПЧ	15
PE	PE	

ХТ1*БМП+РЭ

марк	цепь	конт.
L16	L16	5
L26	L26	6
L36	Выход ПЧ	7
L18	L18	8
L28	L28	9
L38	Вход ПЧ	10
PE	PE	

ХТ2С

марк	цепь	конт.
-Lp	-Lp	Общий ПЧ 1
Эр	Эр	+24В ПЧ 2
012	012	Контр. торм 3
014	014	Гот.прив 4
275	275	Скорость 2 5
274	274	Скорость 1 6
251	251	Вверх 7
252	252	Вниз 8
017	017	ОС торм 9
Н1	Н1	Эвакуац. 10
НС	НС	цель дезоп. ПЧ 11
		12
323	323	Пуск зл.пр 13
310	310	Пит. пускат 14
		15

Справ. № Перв. примен.

Инд.№ подл. Подп. и дата. Взам. инв. № Инв.№ дудл. Подп. и дата.

2	186.006533-2023		
Изм/Лист	№ докум.	Подп.	Дата

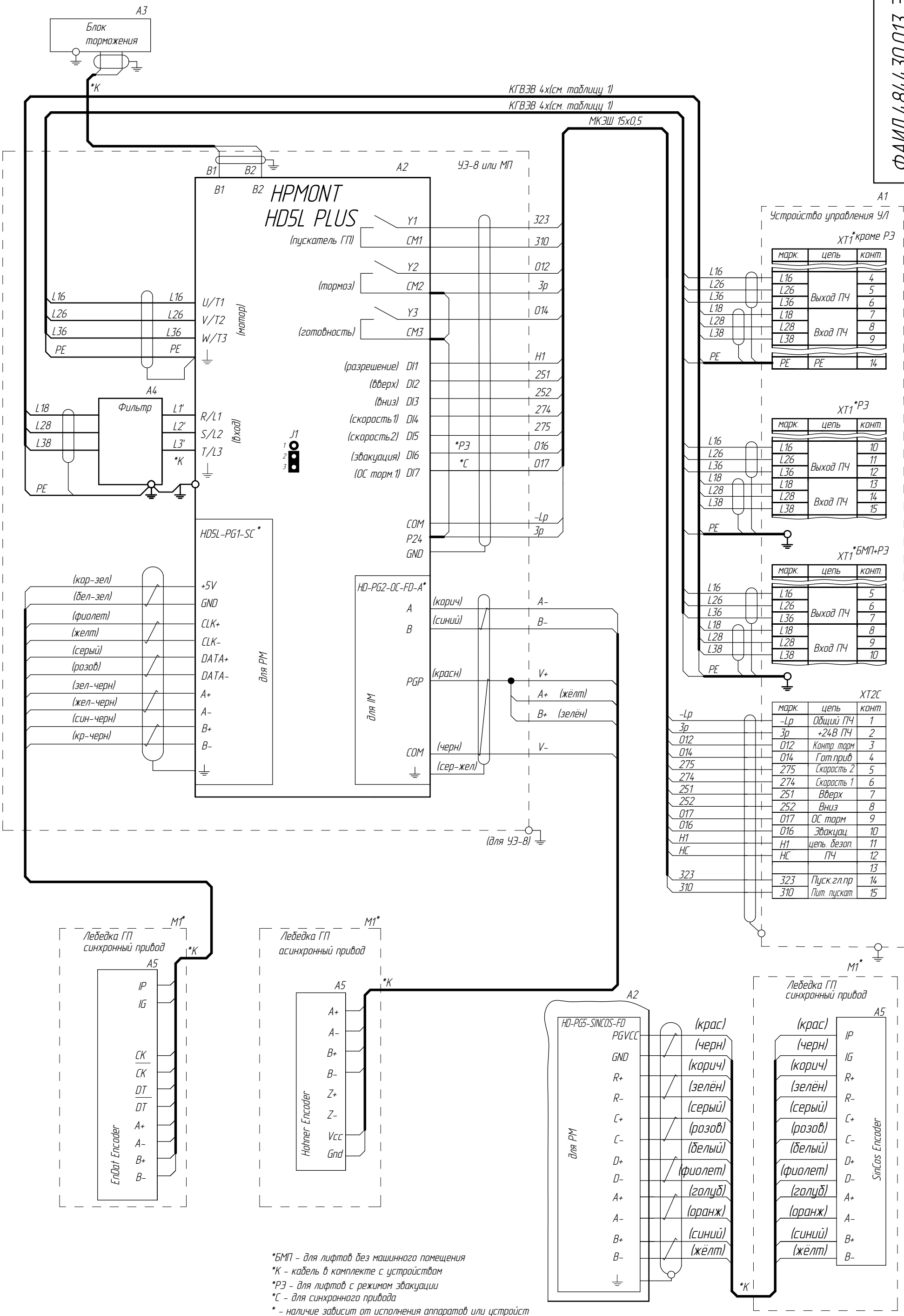
Список цехов-расцеховок нет.

Копировал

Формат А3

Регулятор скорости (не встроен в устройство УЛ)
HPMONT HDL5L PLUS

ФАИД.484430.013 Э4



Устройство управления УЛ
ХТ1* кроме РЭ

марк	цепь	конт.
L16	L16	4
L26	L26	5
L36	Выход ПЧ	6
L18	L36	7
L28	L28	8
L38	Вход ПЧ	9
PE	PE	14

ХТ1*РЭ

марк	цепь	конт.
L16	L16	10
L26	L26	11
L36	Выход ПЧ	12
L18	L18	13
L28	L28	14
L38	Вход ПЧ	15
PE	PE	

ХТ1*БМП+РЭ

марк	цепь	конт.
L16	L16	5
L26	L26	6
L36	Выход ПЧ	7
L18	L18	8
L28	L28	9
L38	Вход ПЧ	10
PE	PE	

ХТ2С

марк	цепь	конт.	
-Lp	-Lp	Общий ПЧ 1	
Зр	Зр	+24В ПЧ 2	
012	012	Контр. торм 3	
014	014	Гот.прив 4	
275	275	Скорость 2 5	
274	274	Скорость 1 6	
251	251	Вверх 7	
252	252	Вниз 8	
017	017	ОС торм 9	
016	016	Эвакуац. 10	
Н1	Н1	цепь дезап. 11	
НС	НС	ПЧ 12	
			13
323	323	Пуск зл.пр 14	
310	310	Пит. пускат 15	

Справ. № Перв. примен.

Инд.№ подл. Подп. и дата. Взам. инв. № Инв.№ дубл. Подп. и дата.

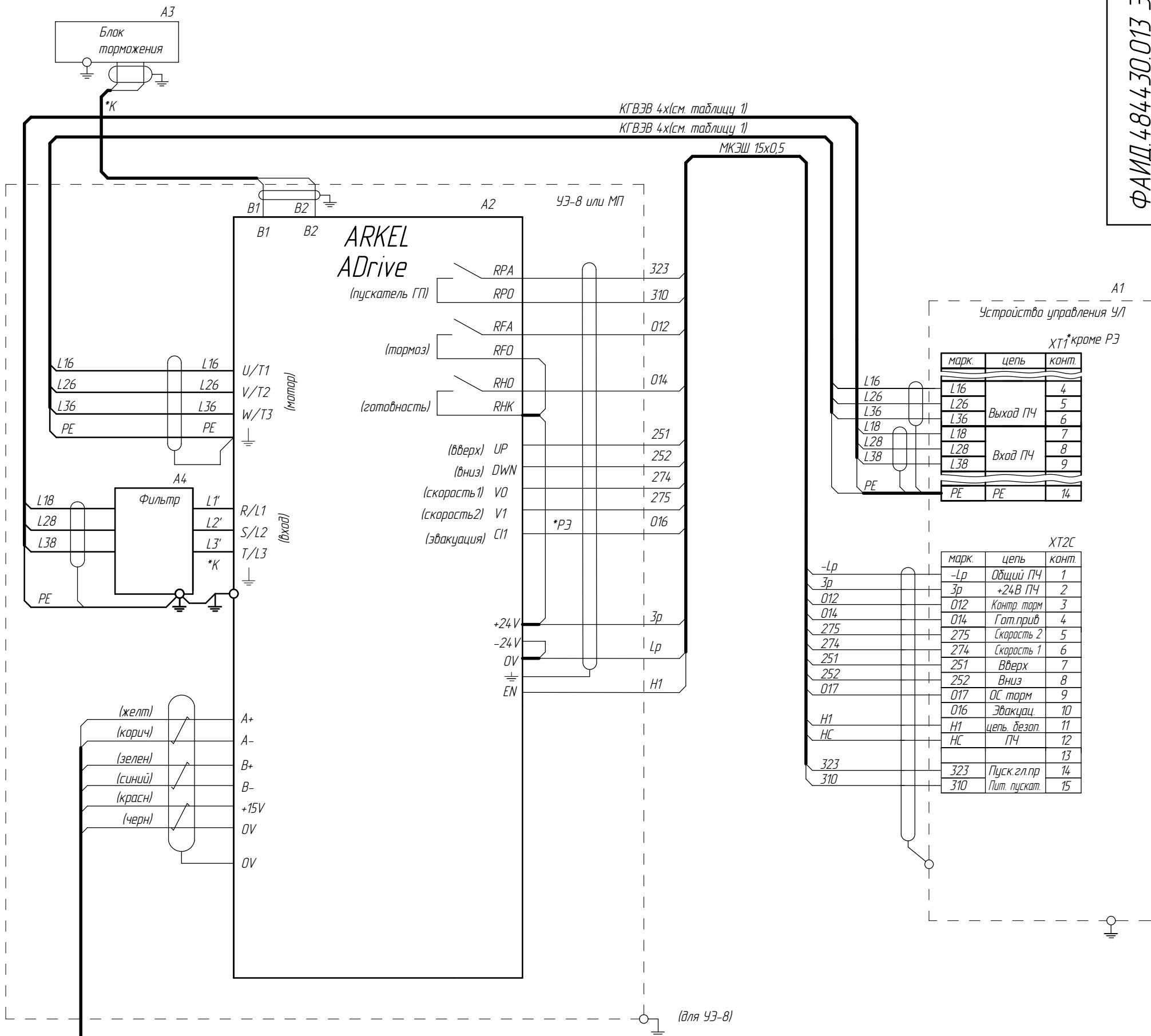
*БМП - для лифтов без машинного помещения
*К - кабель в комплекте с устройством
*РЭ - для лифтов с режимом эвакуации
*С - для синхронного привода
* - наличие зависит от исполнения аппаратов или устройств

Регулятор скорости (не встроен в устройство УЛ)
 ARKEL ADRIVE

ФАИД.484430.013 Э4

Справ. №
 Перв. примен.

Инв.№ подл.
 Подп. и дата
 Взам. инв. №
 Инв.№ дубл.
 Подп. и дата

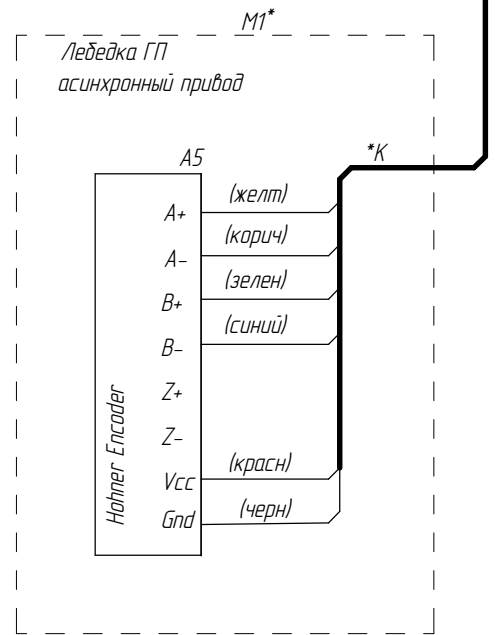


Устройство управления УЛ
 ХТ1* кроме РЭ

марк.	цепь	конт.
L16	L16	4
L26	L26	5
L36	Выход ПЧ	6
L18	L18	7
L28	L28	8
L38	Вход ПЧ	9
PE	PE	14

ХТ2С

марк.	цепь	конт.
-Lp	-Lp	Общий ПЧ 1
Зр	Зр	+24В ПЧ 2
012	012	Контр. торм 3
014	014	Гот.прив 4
275	275	Скорость 2 5
274	274	Скорость 1 6
251	251	Вверх 7
252	252	Вниз 8
017	017	ОС торм 9
016	016	Эвакуац. 10
Н1	Н1	цепь обезоп. 11
НС	НС	ПЧ 12
		13
323	323	Пуск.гл.пр 14
310	310	Пит. пускат. 15



*К - кабель в комплекте с устройством
 *РЭ - для лифтов с режимом эвакуации
 * - наличие зависит от исполнения аппаратов или устройств

2	186.006533-2023		
Изм/Лист	№ докум.	Подп.	Дата

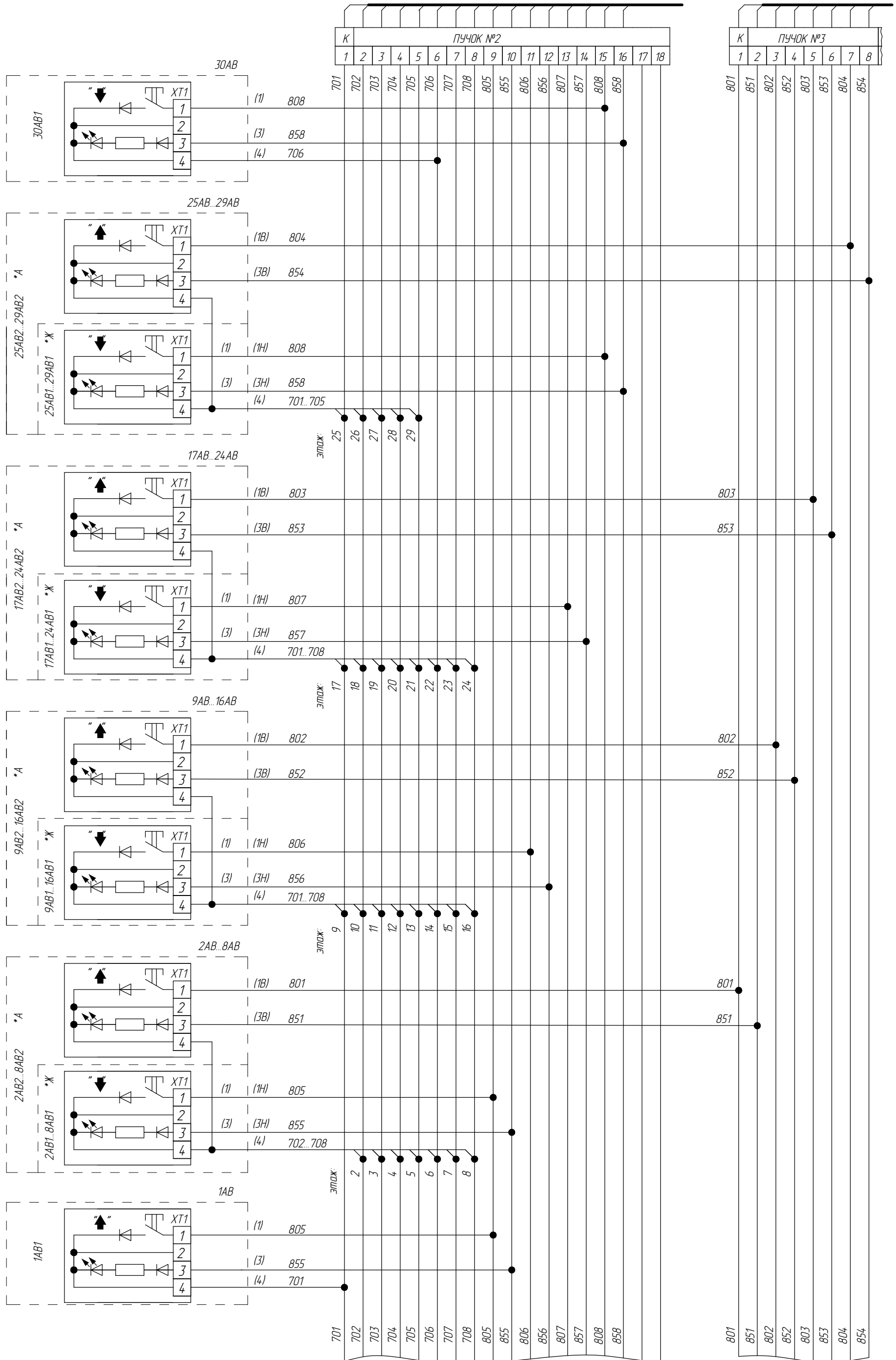
ФАИД.484430.013 Э4

Лист
 7ф

Подключение кнопок вызовов

к УЛ ХТЗВ

к УЛ ХТЗВ



Кабели постов вызывных - в комплекте

*А - для административных зданий

*Ж - для жилых зданий

Справ. № Перв. примен.

Инв.№ подл. Подл. и дата
 Взам. инв. № Инв.№ дудл. Подл. и дата

2	186.006533-2023		
Изм/Лист	№ докум.	Подп.	Дата

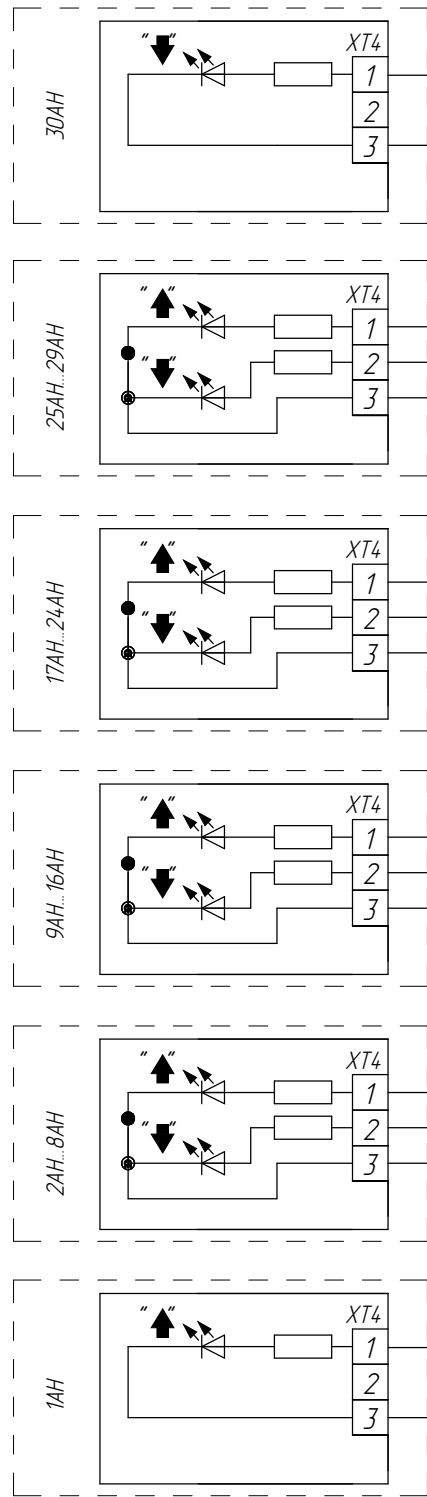
ФАИД.484430.013 Э4

ФАИД.484430.013 Э4

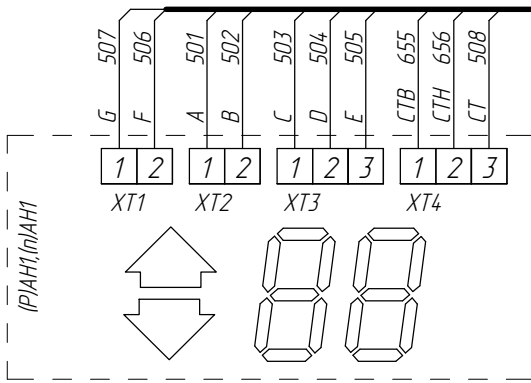
Лист 8

Индикация на этажах

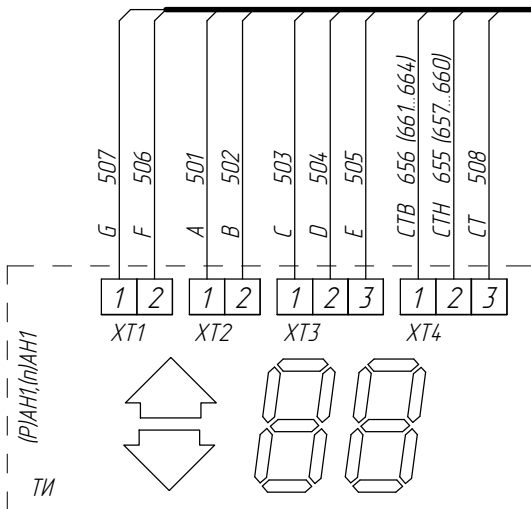
Указатели направления



Табло ТИ



Табло ТИ для Блока ФАИД 00509-ХХ



К	ПУЧОК №1Т																		ПУЧОК №3																	
	1	2	3	4	5	6	7	8	9	10	11	12	13	14	15	16	17	18	9	10	11	12	13	14	15	16	17	18								
501																																				
502																																				
503																																				
504																																				
505																																				
506																																				
507																																				
508																																				
655																																				
656																																				
606																																				
608																																				
ЭК																																				
-L																																				
163																																				
3																																				
153																																				
154																																				
3																																				
022																																				
657																																				
661																																				
658																																				
662																																				
659																																				
663																																				
660																																				
664																																				

Кабели пастов вызывных, табло индикации и указателей направления - в комплекте
 *А - для административных зданий

Справ. № Перв. примен.

Инв.№ подл. Подл. и дата
 Взам. инв. № Инв.№ дудл.
 Подл. и дата

2	186.006533-2023		
Изм/Лист	№ докум.	Подп.	Дата

ФАИД.484430.013 Э4

ФАИД.484430.013 Э4

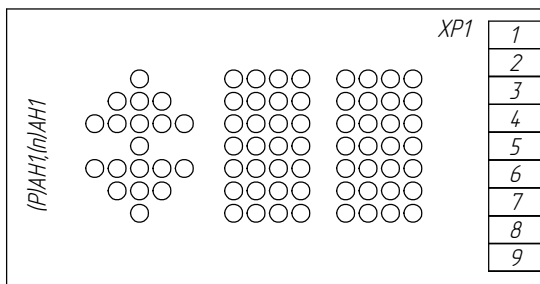
Лист 9

Индикация на этажах

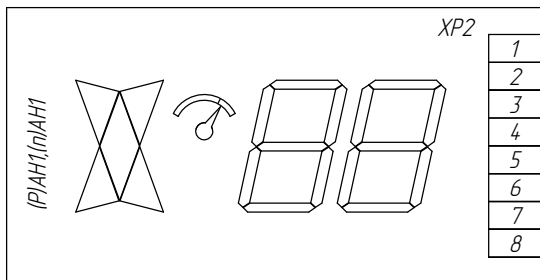
к УЛ ХТ4А

ФАИД.484430.013 Э4

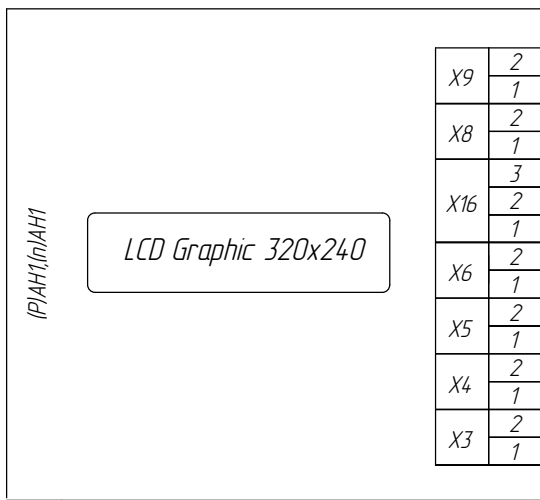
Табло ТИМ2



Табло MLM LCD



Табло ТИГ



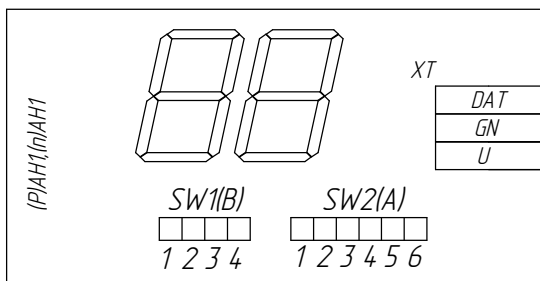
Vega 7"



Vega 5.7"



Vega LCD 1XXX/2XXX



SW1(B)

Функция	B1	B2	B3	B4
В кабине	off			
На этаже	on			
Громк. макс.		off	off	
Громк. сред.		off	on	
Громк. мин.		on	off	
Громк. выкл.		on	on	
St-by 10min				off
St-by off				on

SW2(A)

Этаж	A1	A2	A3	A4	A5	A6
"0"	off	off	off	off	off	off
"1"	on	off	off	off	off	off
"2"	off	on	off	off	off	off
"3"	on	on	off	off	off	off
"4"	off	off	on	off	off	off
"5"	on	off	on	off	off	off
"6"	off	on	on	off	off	off
"7"	on	on	on	off	off	off
"8"	off	off	off	on	off	off
...
"П"	on	off	off	on	on	on
"-1"	off	off	on	on	on	on
"-2"	on	off	on	on	on	on

Кабели табло индикации - в комплекте
 *ЗТ подключать вместо З при количестве табло больше 7

2	186.006533-2023		
Изм/Лист	№ докум.	Подп.	Дата

ФАИД.484430.013 Э4

Лист 9а

Список цехов-расцеховок нет.

Копировал

Формат А3

Перв. примен.

Справ. №

Подп. и дата

Инв.№ дцкл.

Взам. инв. №

Подп. и дата

Инв.№ подл.

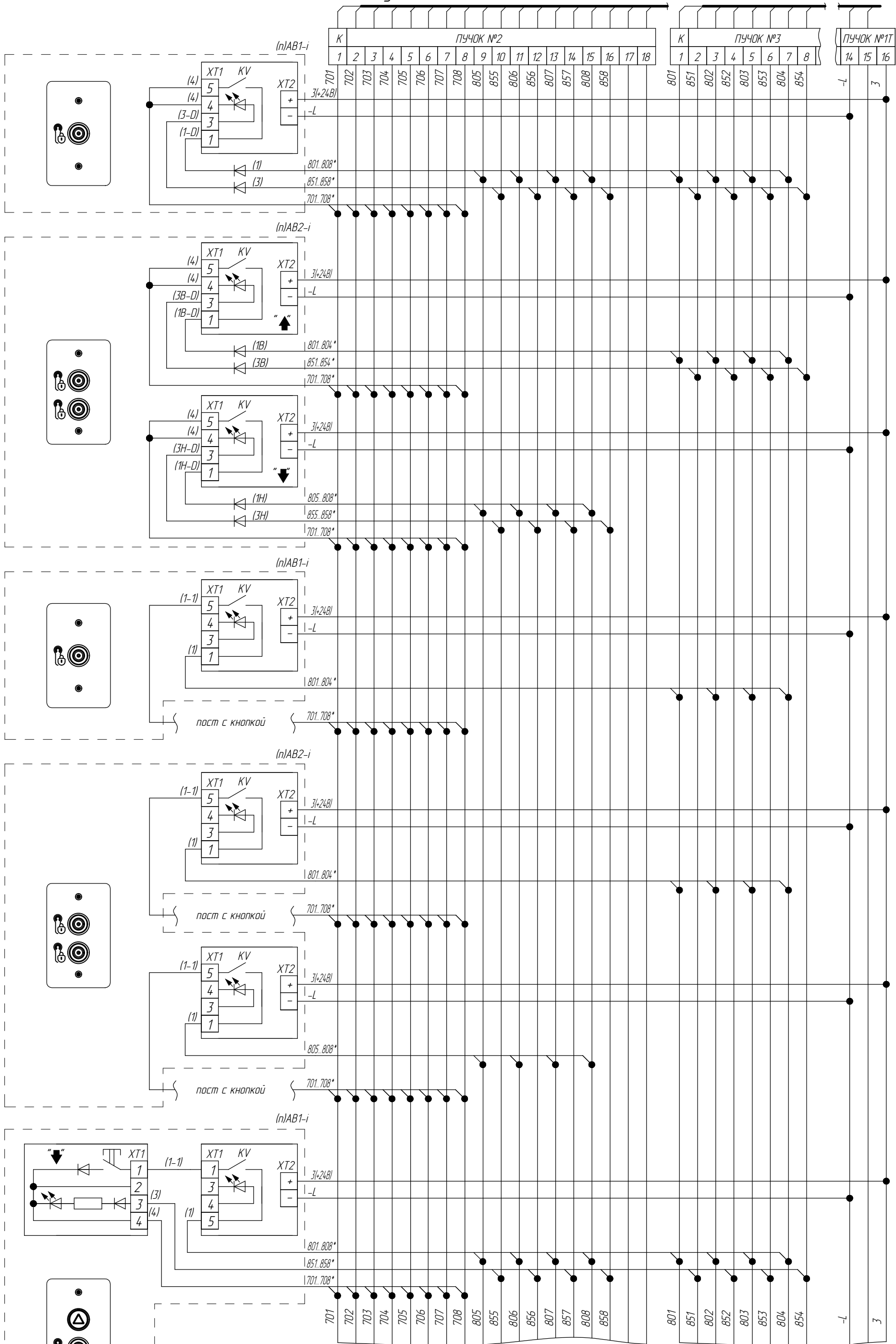
Варианты постов с ограничением доступа на этаже (iButton)

к УЛ ХТ3В

к УЛ ХТ3В

к УЛ ХТ4А

ФАИД.484430.013 Э4



Справ. № Перв. примен.

Инв.№ подл. Подл. и дата. Взам. инв. № Инв.№ дцкл. Подл. и дата.

Кабели постов - в комплекте
 Для подключения поста с дисплеем подключение дисплея см. согласно л.16, 17
 *Вариант подключения для соответствующего этажа см. согласно схеме л.18

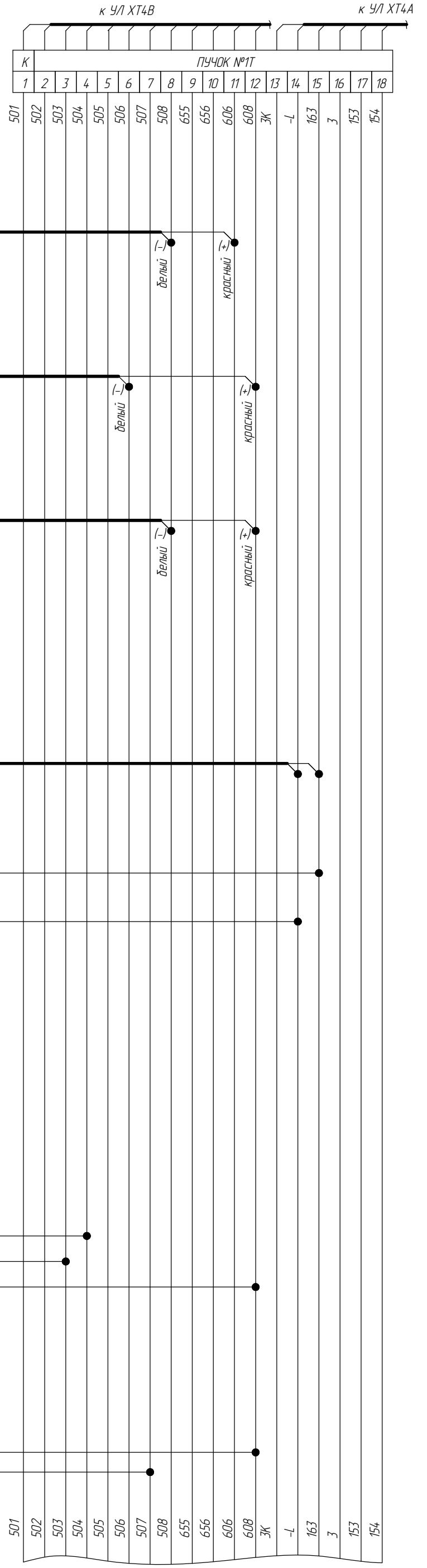
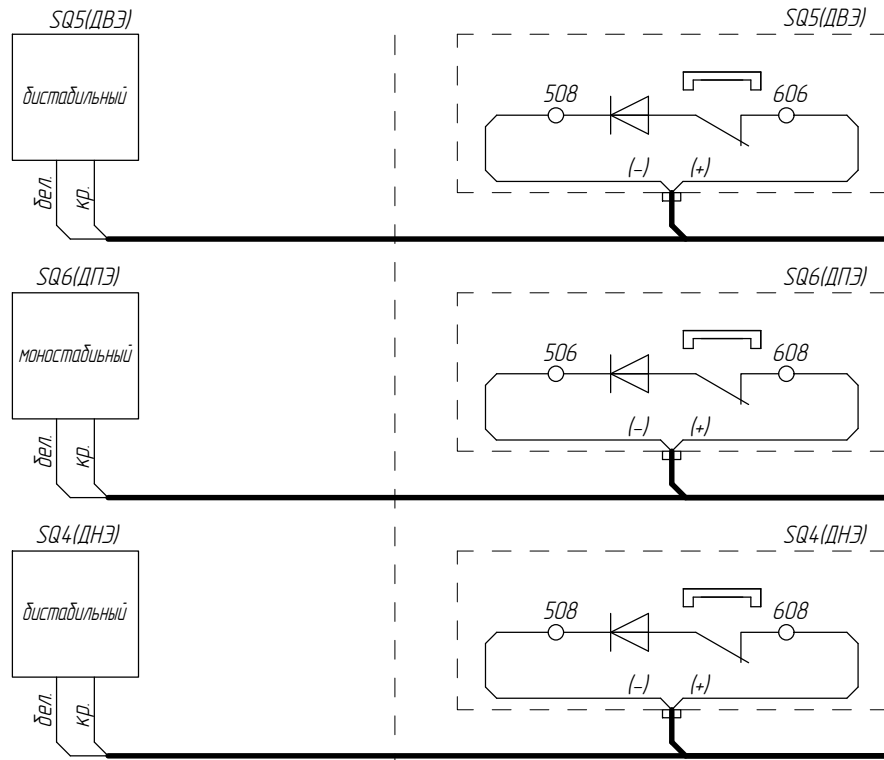
2	186.006533-2023		
Изм/Лист	№ докум.	Подп.	Дата

ФАИД.484430.013 Э4

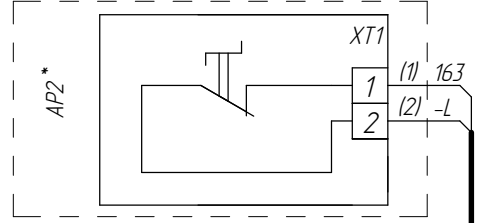
Лист 10

Оборудование в шахте

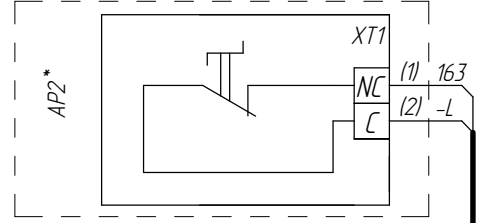
Датчики положения (вариант размещения: в шахте)
магнитные датчики датчики ВПЛ



Пост ПО (кулачковый)



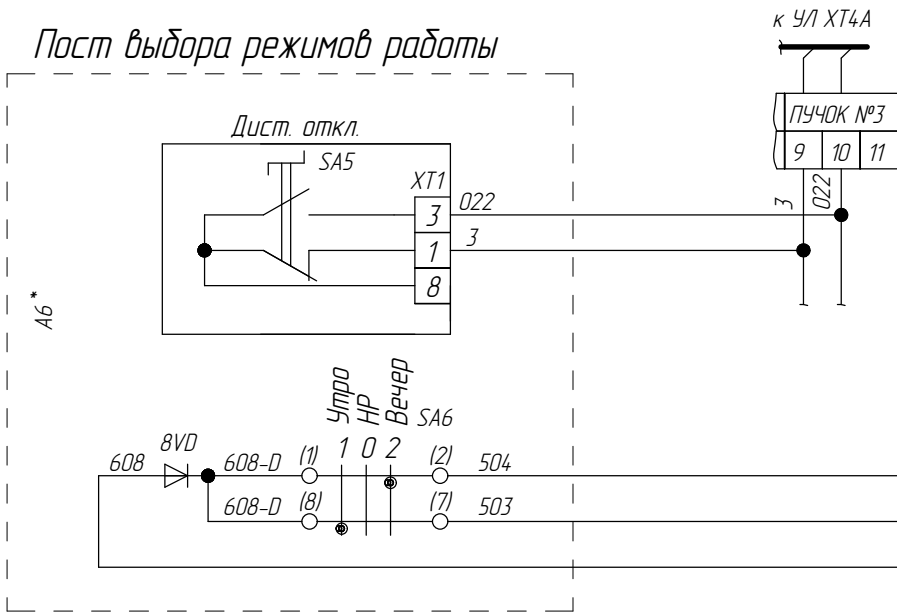
Пост ПО (Vega)



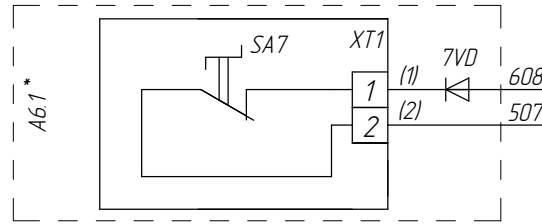
Контакт системы пожарной сигнализации здания



Пост выбора режимов работы



Пост режима "с проводником"



Кабели - в комплекте
* - наличие зависит от исполнения

Инд.№ подл.	Взам. инв. №	Инв.№ дцкл.	Подп. и дата	Справ. №	Перв. примен.

2	186.006533-2023		
Изм/Лист	№ докум.	Подп.	Дата

ФАИД.484430.013 Э4

ФАИД.484430.013 Э4

Лист 11

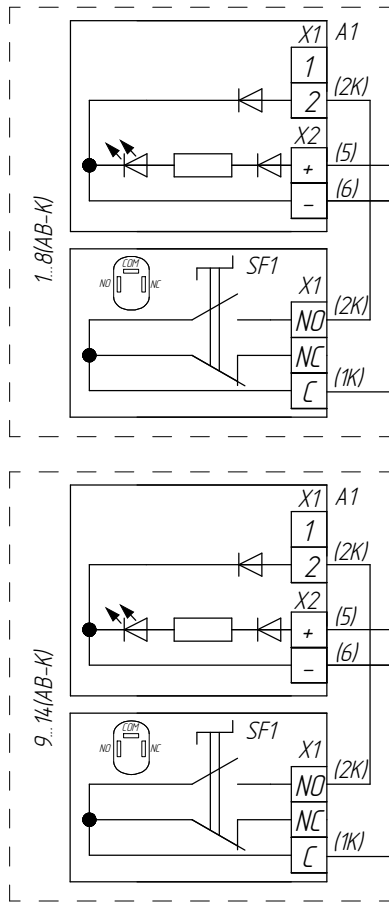
Подключение вызывных аппаратов с ключом приоритетного вызова (для больничных лифтов)

к УЛ ХТ4В

к УЛ ХТ4В

к УЛ ХТ4А

Пост приоритетного вызова (вариант 1)



*Б

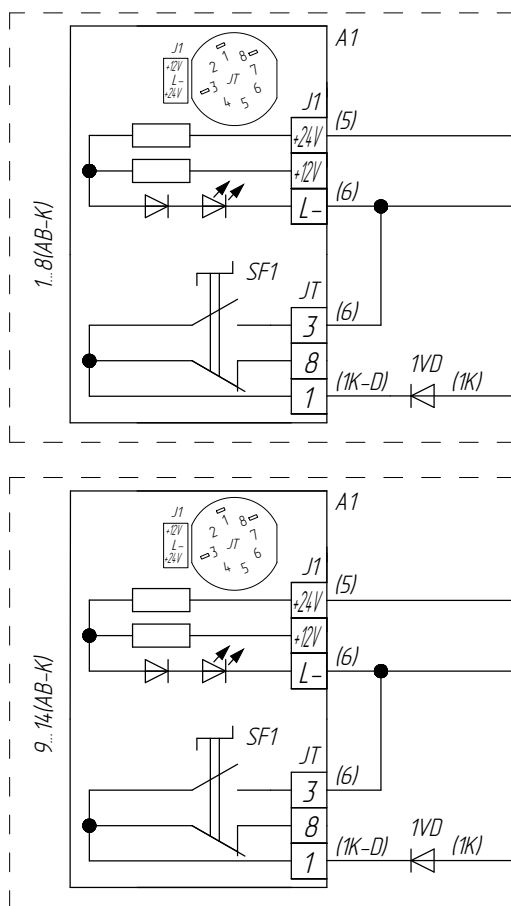
ПУЧОК №3			
15	16	17	18
603	653	604	654

ПУЧОК №1Т																	
1	2	3	4	5	6	7	8	9	10	11	12	13	14	15	16	17	18
501	502	503	504	505	506	507	508	655	656	606	608	3K	-L	163	3	153	154

этаж: 1-8

этаж: 9-14

Пост приоритетного вызова (вариант 2)



603	653	604	654
-----	-----	-----	-----

этаж: 1-8

этаж: 9-14

Пост приоритетного вызова может быть совмещен с вызывным постом

Кабели - в комплекте

*Б Для больничного лифта

Справ. №	Перв. примен.
----------	---------------

Инв.№ подл.	Подп. и дата
Взам. инв. №	Инв.№ дцкл.
Подп. и дата	

2	186.006533-2023		
Изм/Лист	№ докум.	Подп.	Дата

ФАИД.484430.013 Э4

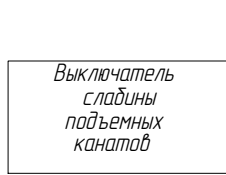
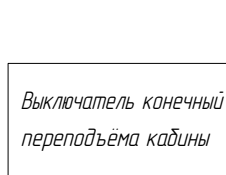
ФАИД.484430.013 Э4

Лист 12

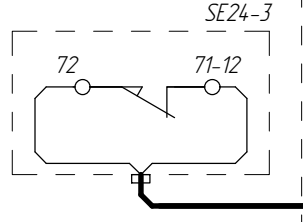
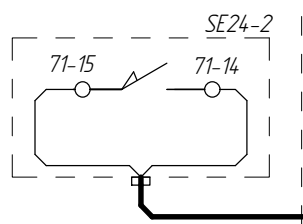
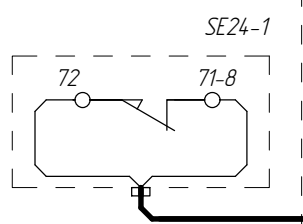
Подключение выключателей упоров (ВУ1, ВУ2), ВКВ1, ВК, СПК

ФАИД.484430.013 Э4

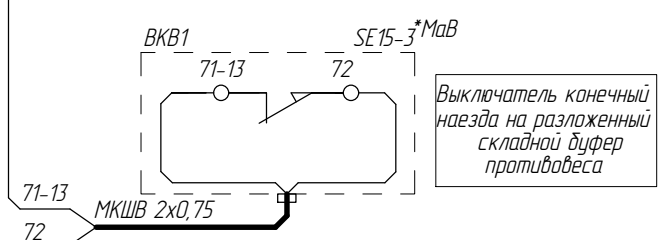
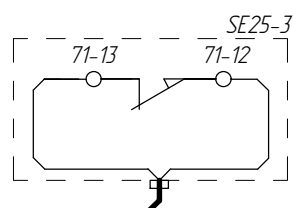
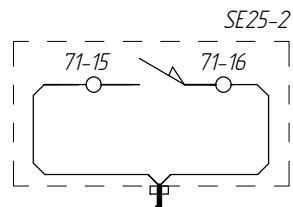
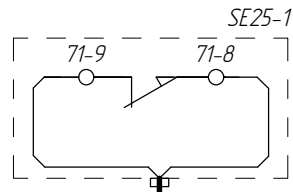
К	ПУЧОК №1		ПУВЛГ 18x0,5														
1	2	3	4	5	6	7	8	9	10	11	12	13	14	15	16	17	18
72	74-3	74	74-4	76	L313	L314	L315	N3	213	110	224	212	71-5 *МаГ	71-9 *МаГ	71-13 *МаГ	71-14 *МаГ	71-16 *МаГ



Упор 1 *МаГ+МП



Упор 2 *МаГ-МП



Справ. №	Перв. примен.
----------	---------------

Инв.№ подл.	Подп. и дата
Взам. инв. №	Подп. и дата
Инв.№ дубл.	Подп. и дата

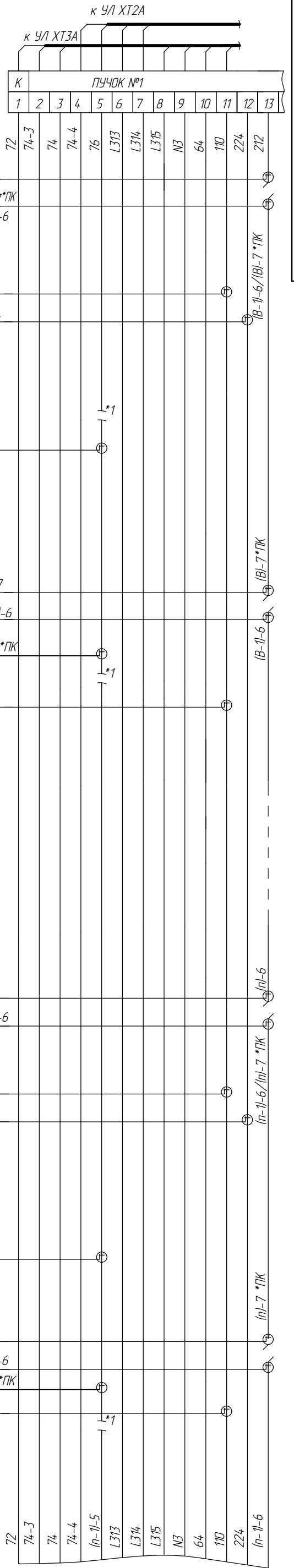
*МаГ+МП - только при наличии в цепи безопасности выключателей упоров кабины (лифт с МП - малый верхний этаж);
 *Внапр - вариант размещения выключателя переподъема на направляющей
 *МаГ - только для лифтов с малыми габаритами
 *Полсп - подключение показано для лифтов с полиспатом

2	186.006533-2023		
Изм/Лист	№ докум.	Подп.	Дата

ФАИД.484430.013 Э4

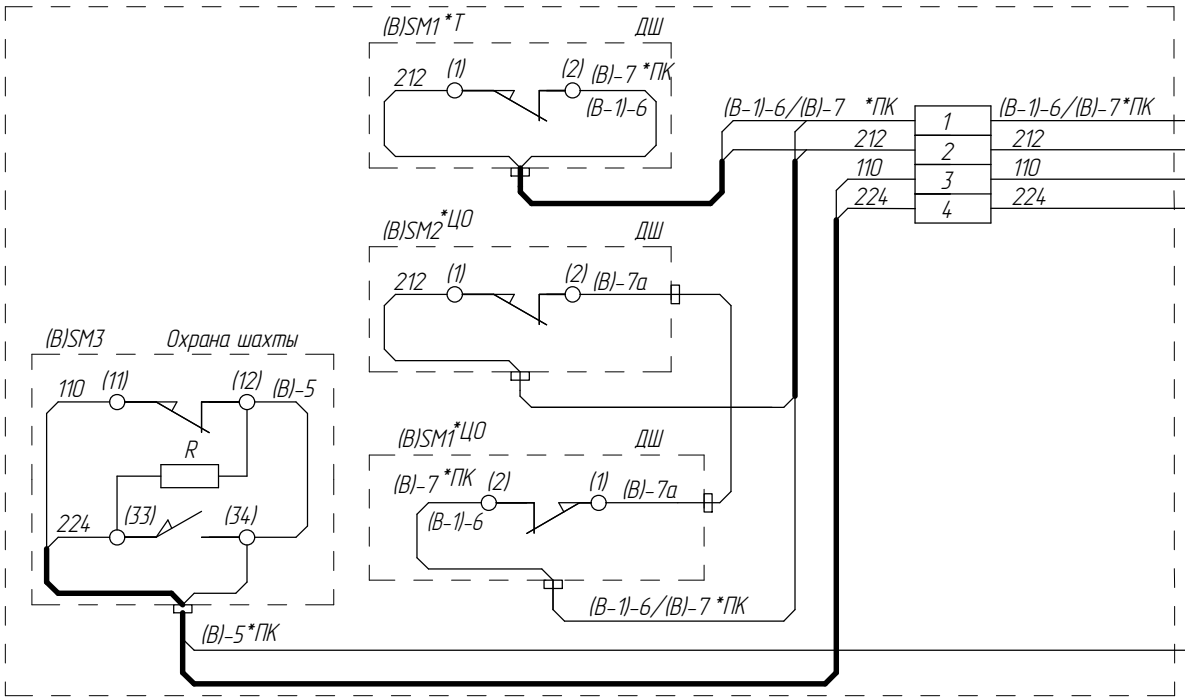
Цепь безопасности дверей шахты IP20

Верхний этаж

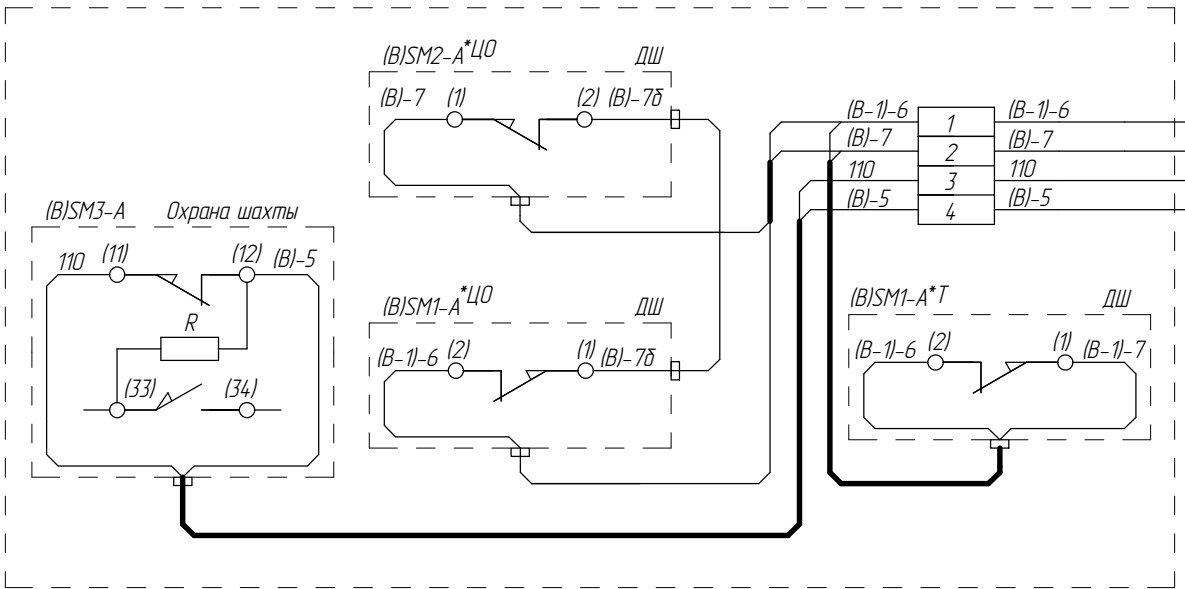


ФАИД.484430.013 Э4

Двери шахты 1

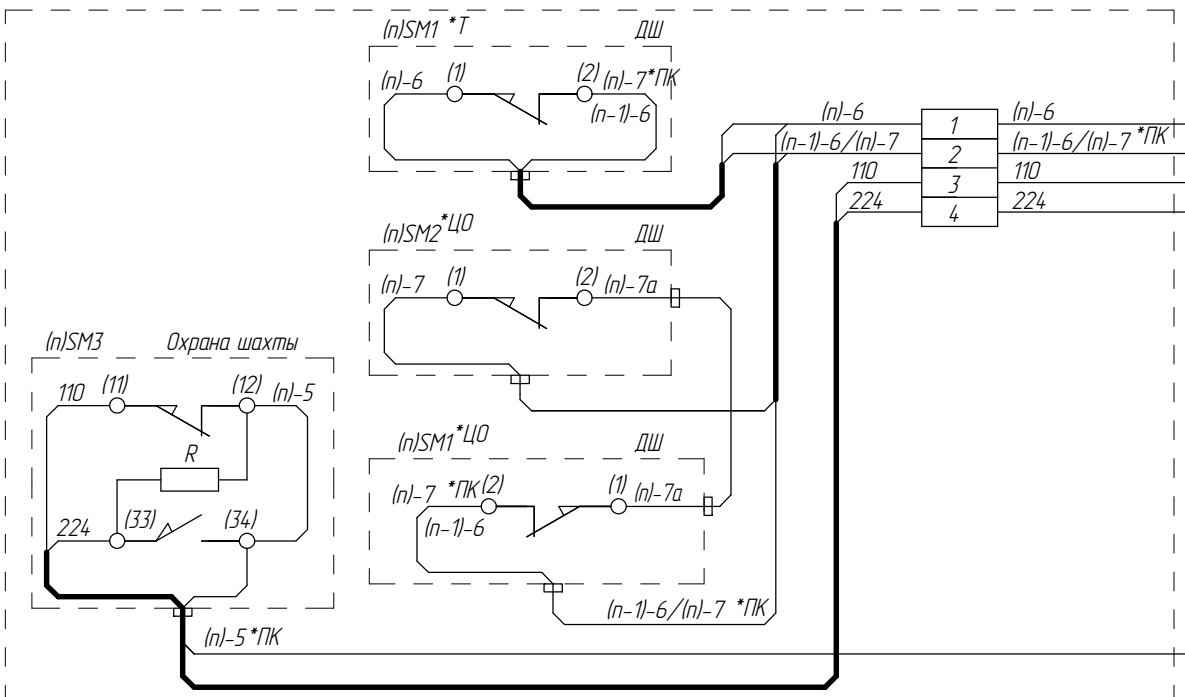


Двери шахты 2 *ПК

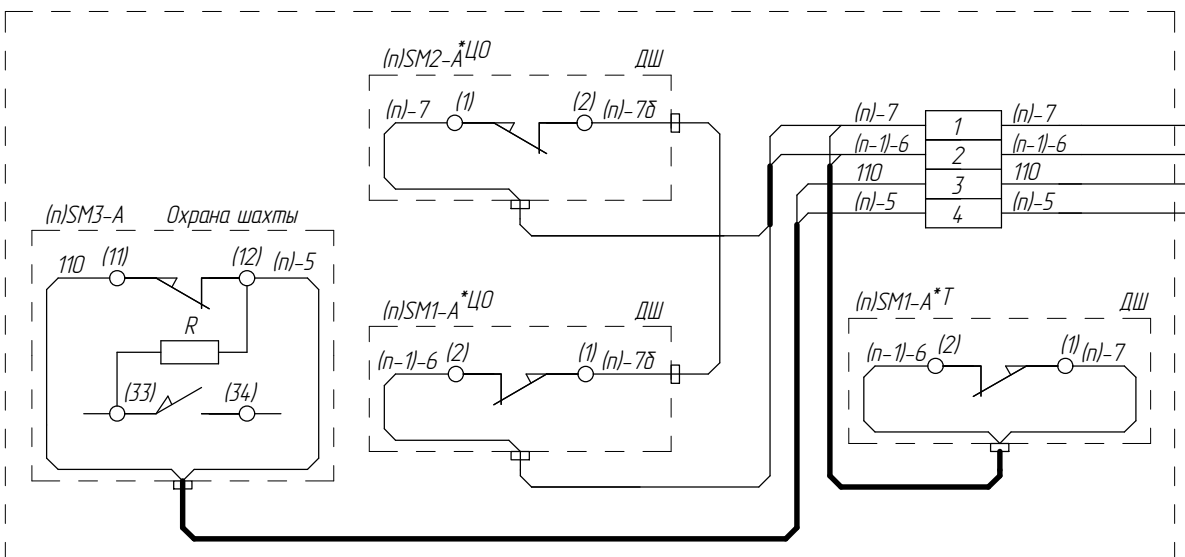


Промежуточный этаж

Двери шахты 1



Двери шахты 2 *ПК



Продолжение см. лист 14а

Справ. №
Перв. примен.

Инд.№ подл.
Взам. инв. №
Инд.№ дудл.
Подп. и дата
Подп. и дата

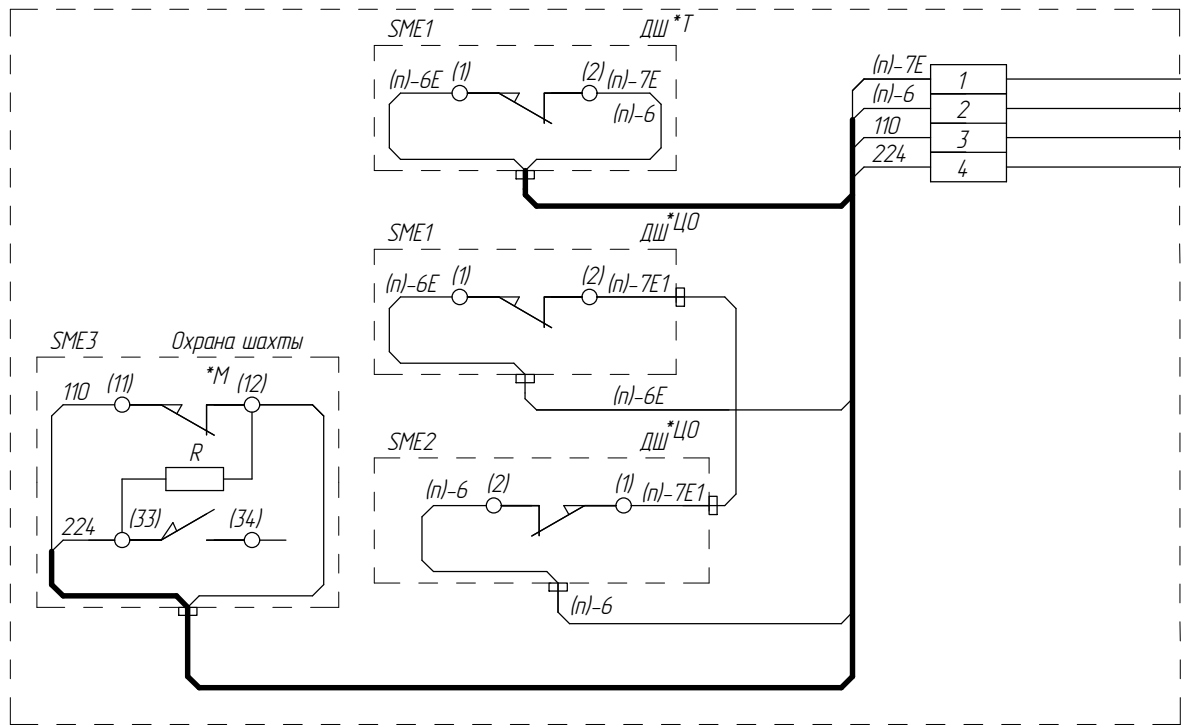
2	186.006533-2023		
Изм/Лист	№ докум.	Подп.	Дата

ФАИД.484430.013 Э4

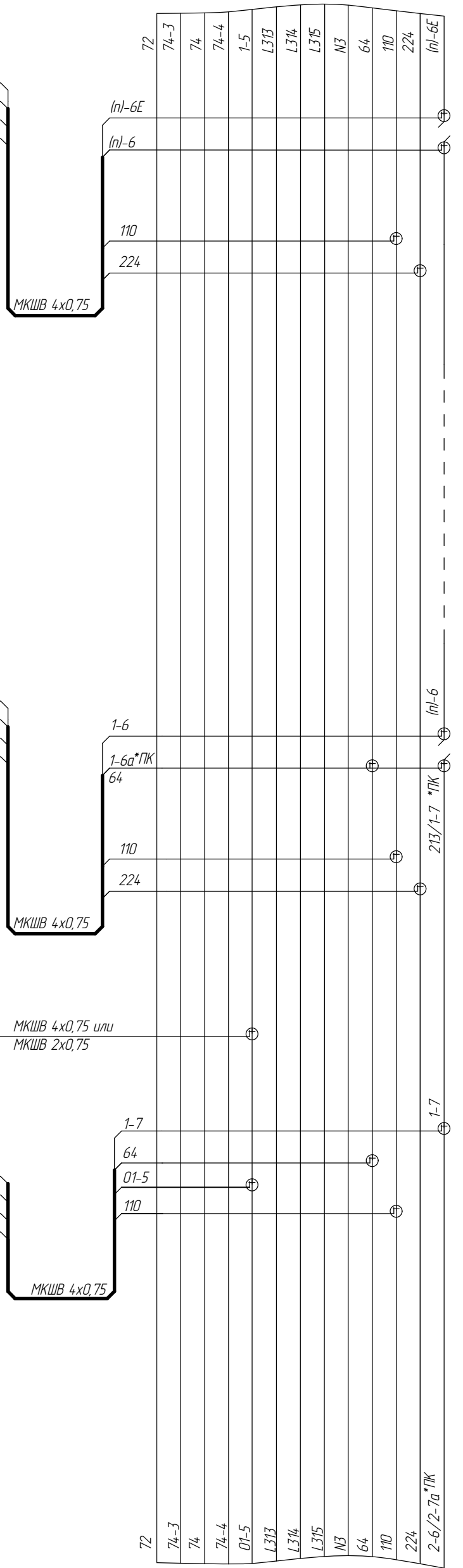
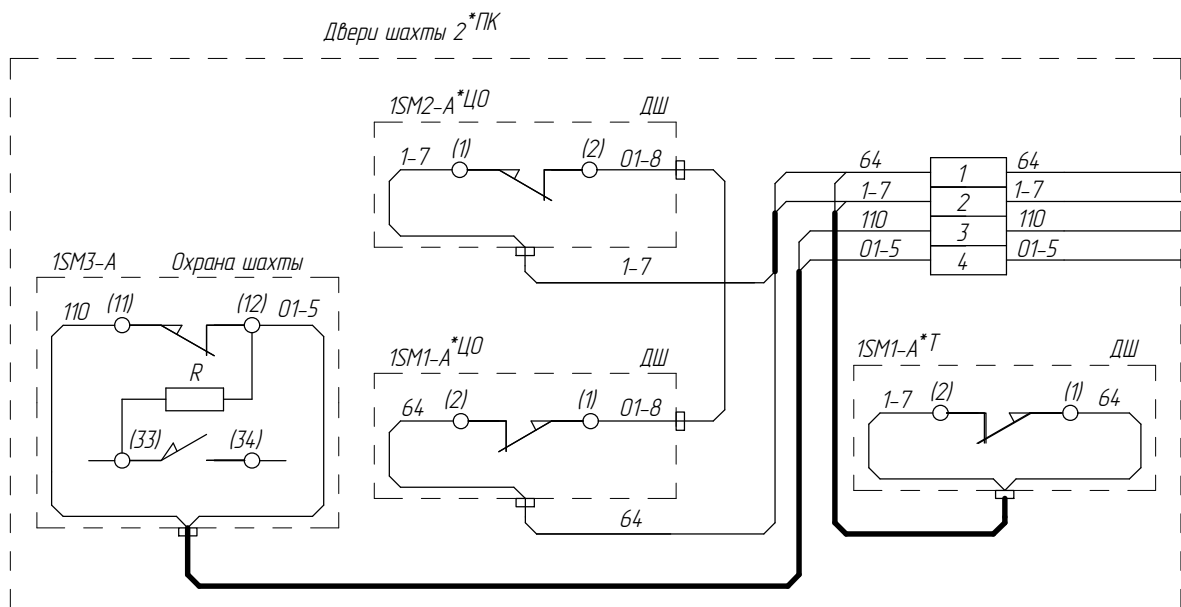
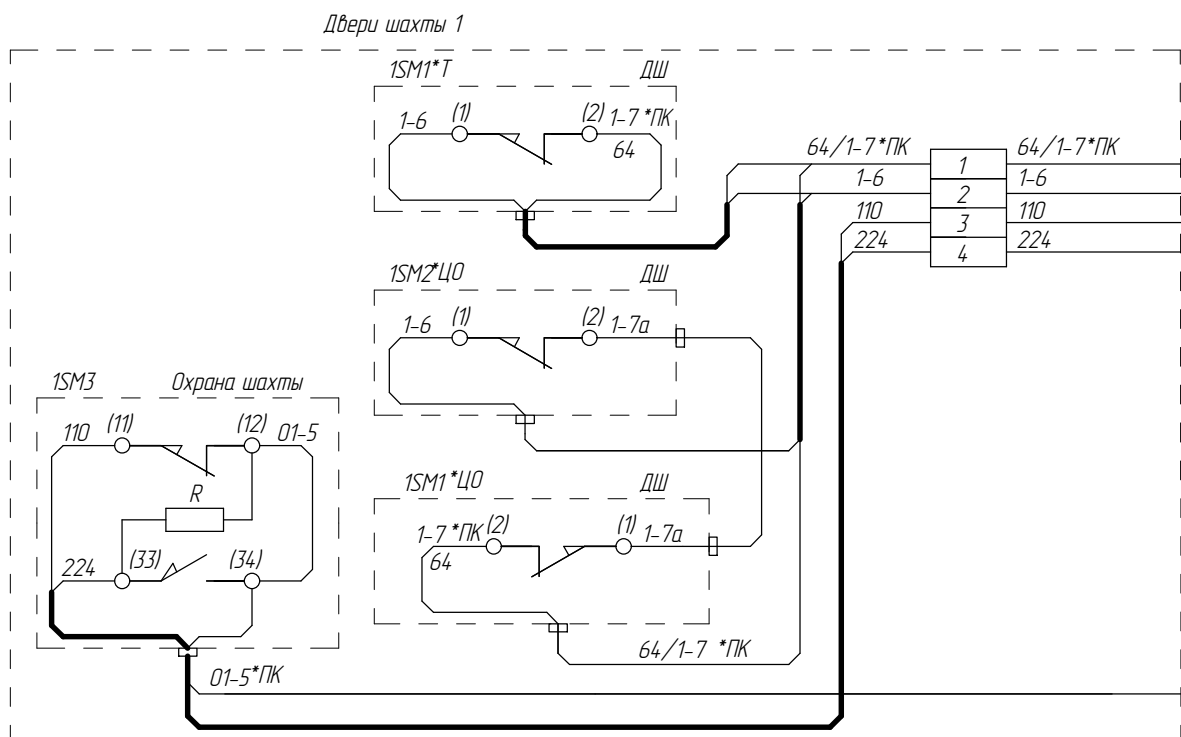
Лист
14

Цель безопасности дверей шахты IP20
Подключение аварийной двери шахты (при наличии)

ФАИД.484430.013 Э4



Первый этаж



- Кабели - в комплекте
- *1 - разорвать перед подключением. Свободные концы провода изолировать
- *Т - двери телескопического типа открывания;
- *ЦО - двери центрального типа открывания;
- *ПК - проходная кабина;
- *М - контакт показан под воздействием механического усилия.

Инв.№ подл.	Подп. и дата	Взам. инв. №	Инв.№ дубл.	Подп. и дата	Справ. №	Перв. примен.
-------------	--------------	--------------	-------------	--------------	----------	---------------

2	186.006533-2023		
Изм/Лист	№ докум.	Подп.	Дата

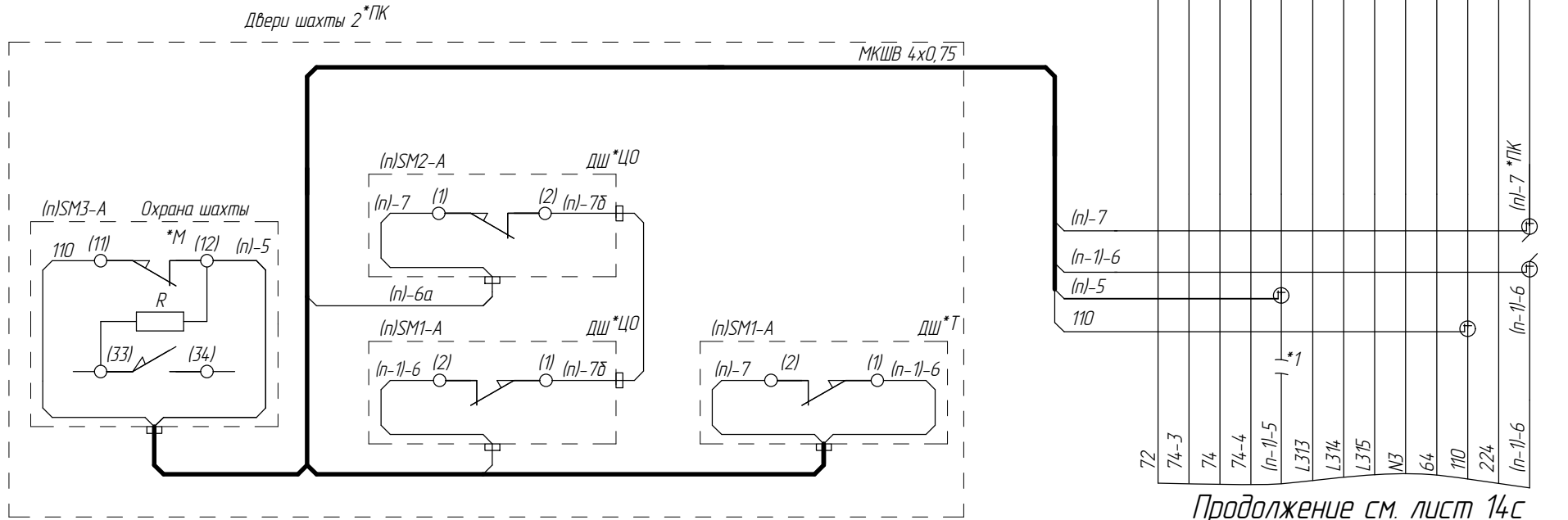
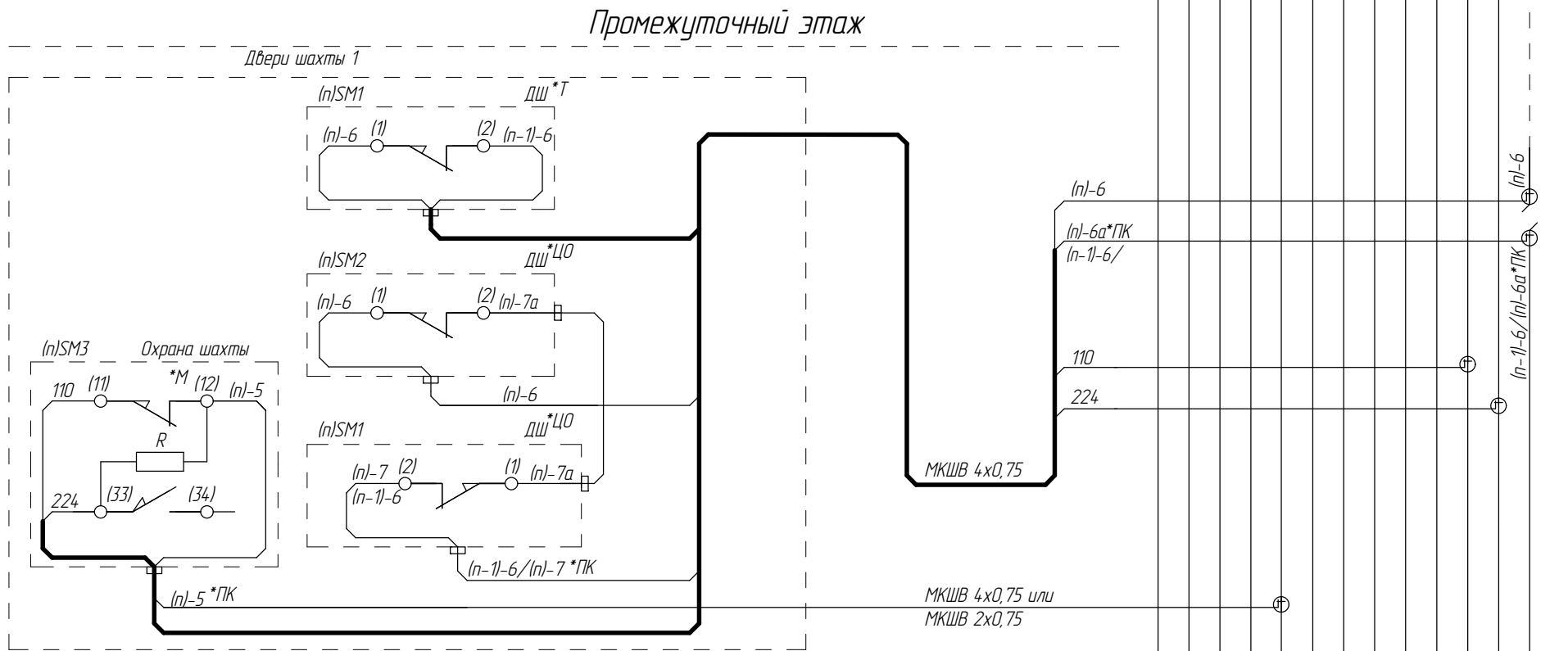
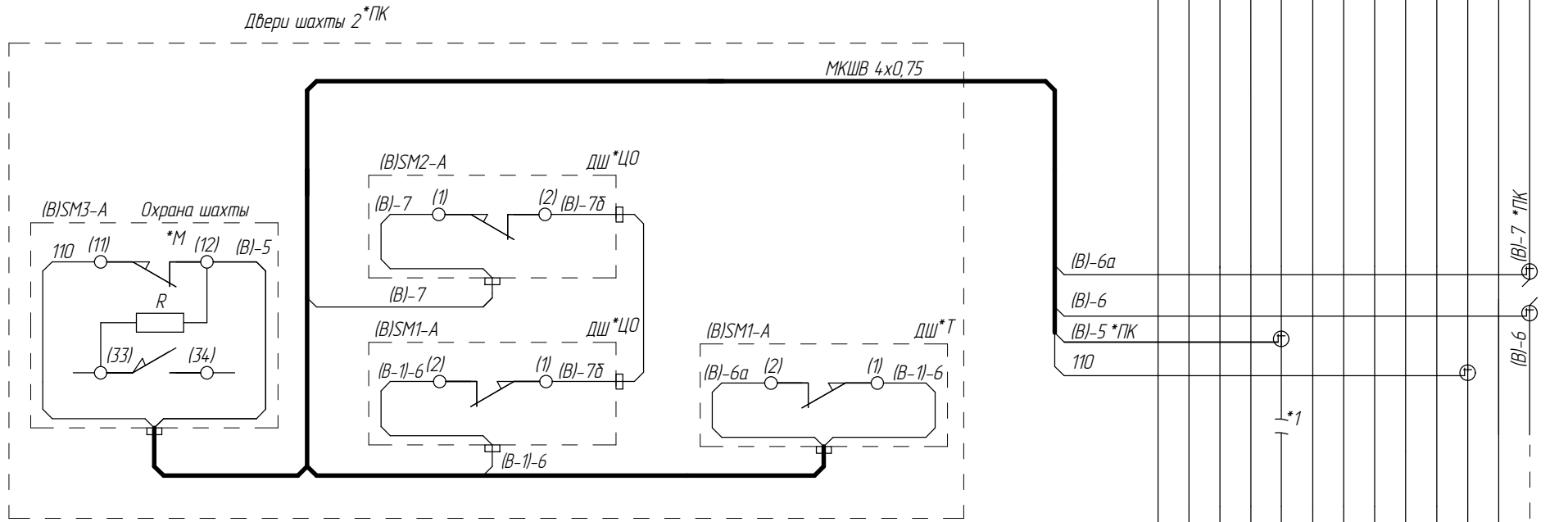
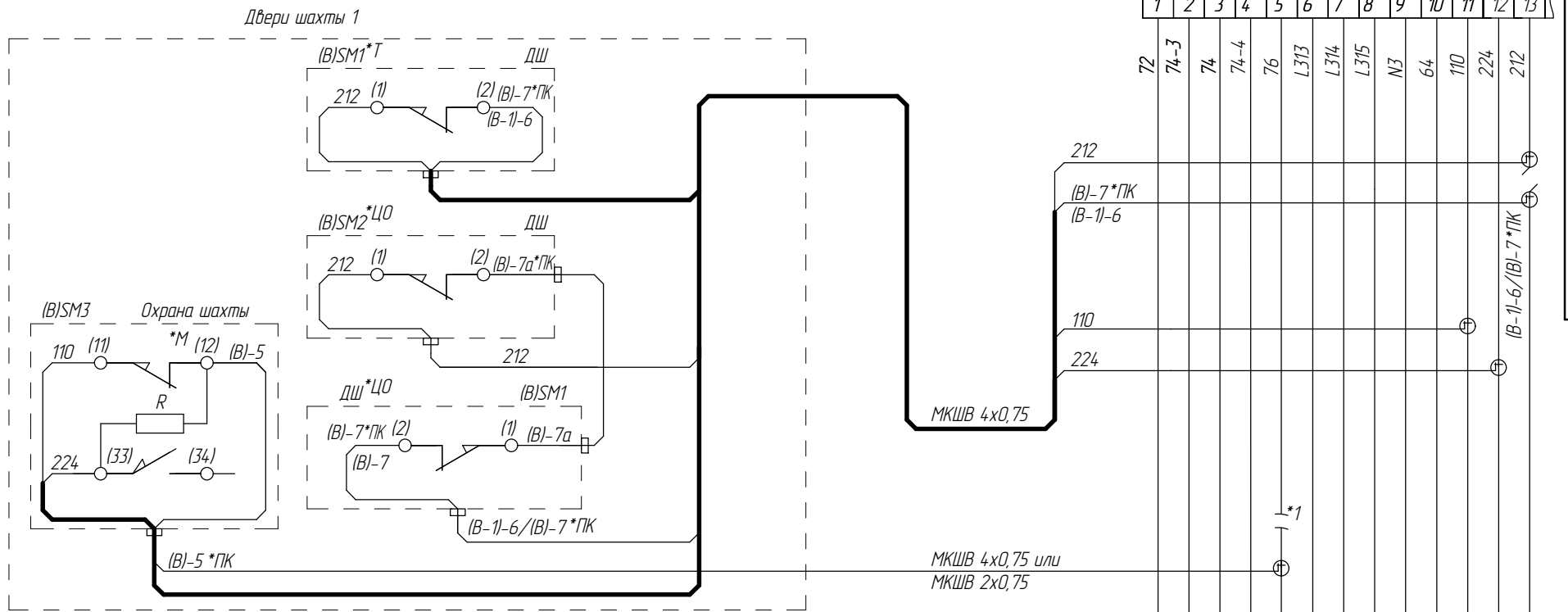
ФАИД.484430.013 Э4

Лист 14а

Цель безопасности дверей шахты IP54

Верхний этаж

К		ПУЧОК №1												
1	2	3	4	5	6	7	8	9	10	11	12	13		
72	74-3	74	74-4	76	L313	L314	L315	N3	64	110	224	212		



Продолжение см. лист 14с

Инд.№ подл.	Подп. и дата	Взам. инв. №	Инд.№ дудл.	Подп. и дата	Справ. №	Перв. примен.
-------------	--------------	--------------	-------------	--------------	----------	---------------

ФАИД.484430.013 Э4

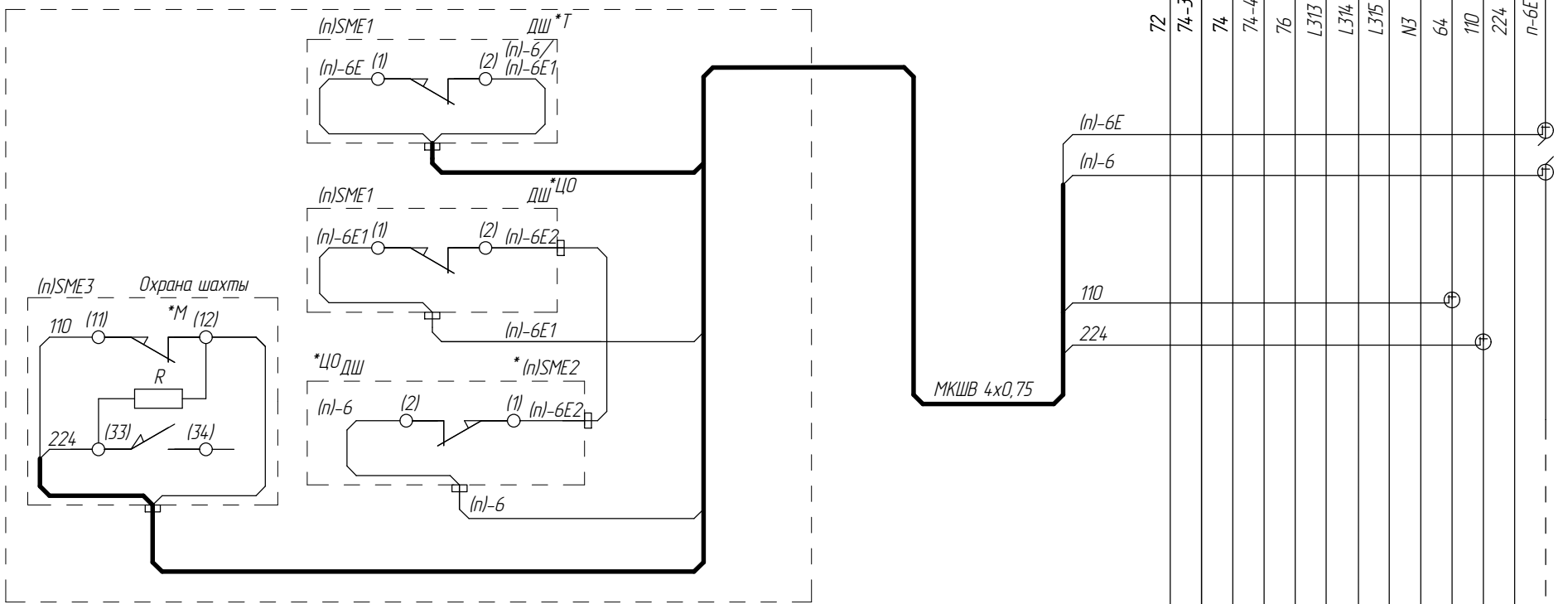
2	186.006533-2023		
Изм/Лист	№ докум.	Подп.	Дата

ФАИД.484430.013 Э4

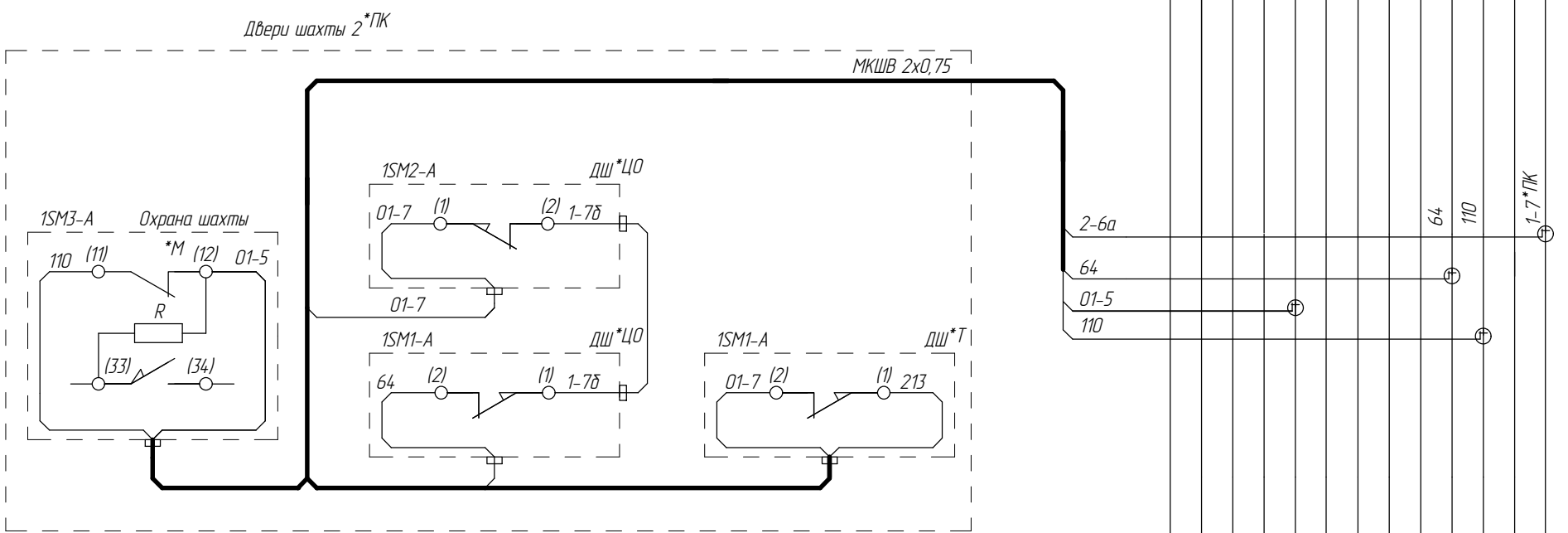
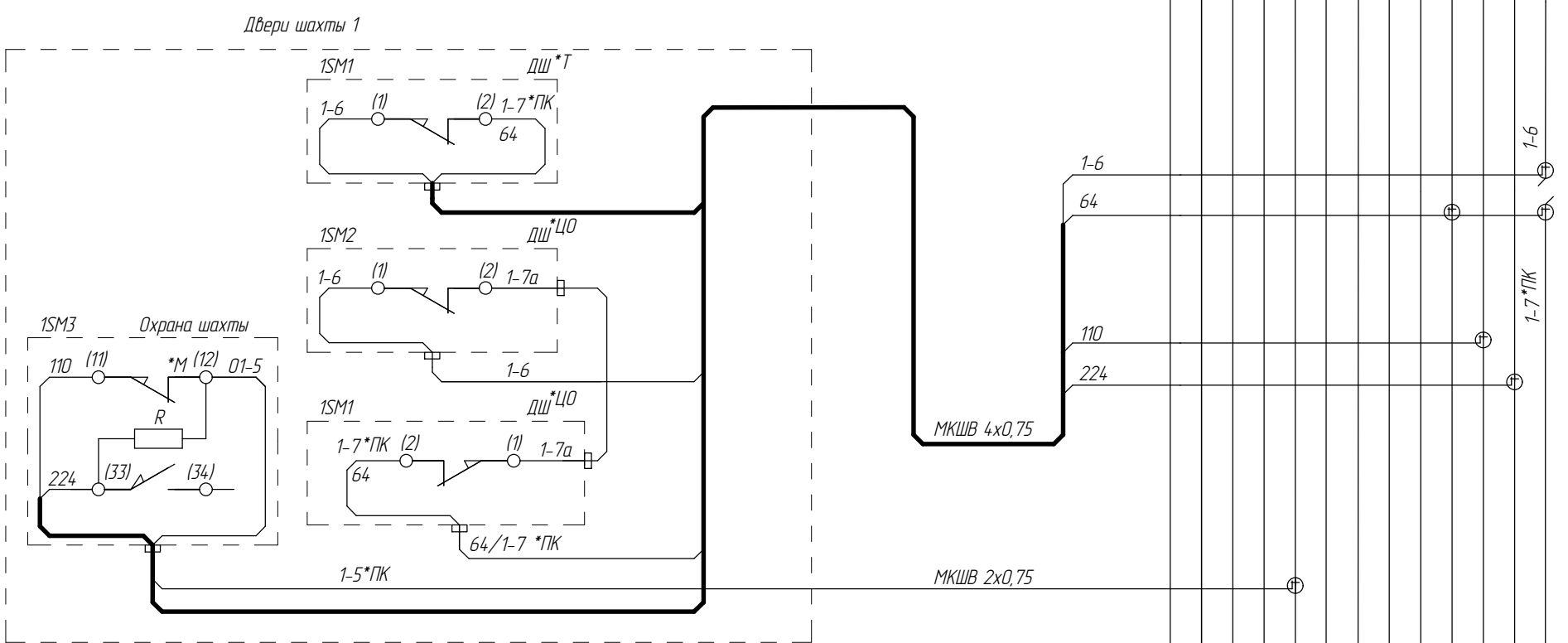
Лист 14b

Цель безопасности дверей шахты P54
Подключение аварийной двери шахты (при наличии)

ФАИД.484430.013 Э4



Первый этаж



- Кабели - в комплекте
- *Т - двери телескопического типа открывания;
- *ЦО - двери центрального типа открывания;
- *ПК - проходная кабина;
- *М - контакт показан под воздействием механического усилия.

Справ. №
Перв. примен.

Инв.№ подл.
Подл. и дата
Взам. инв. №
Инв.№ дудл.
Подл. и дата

2	186.006533-2023		
Изм/Лист	№ докум.	Подп.	Дата

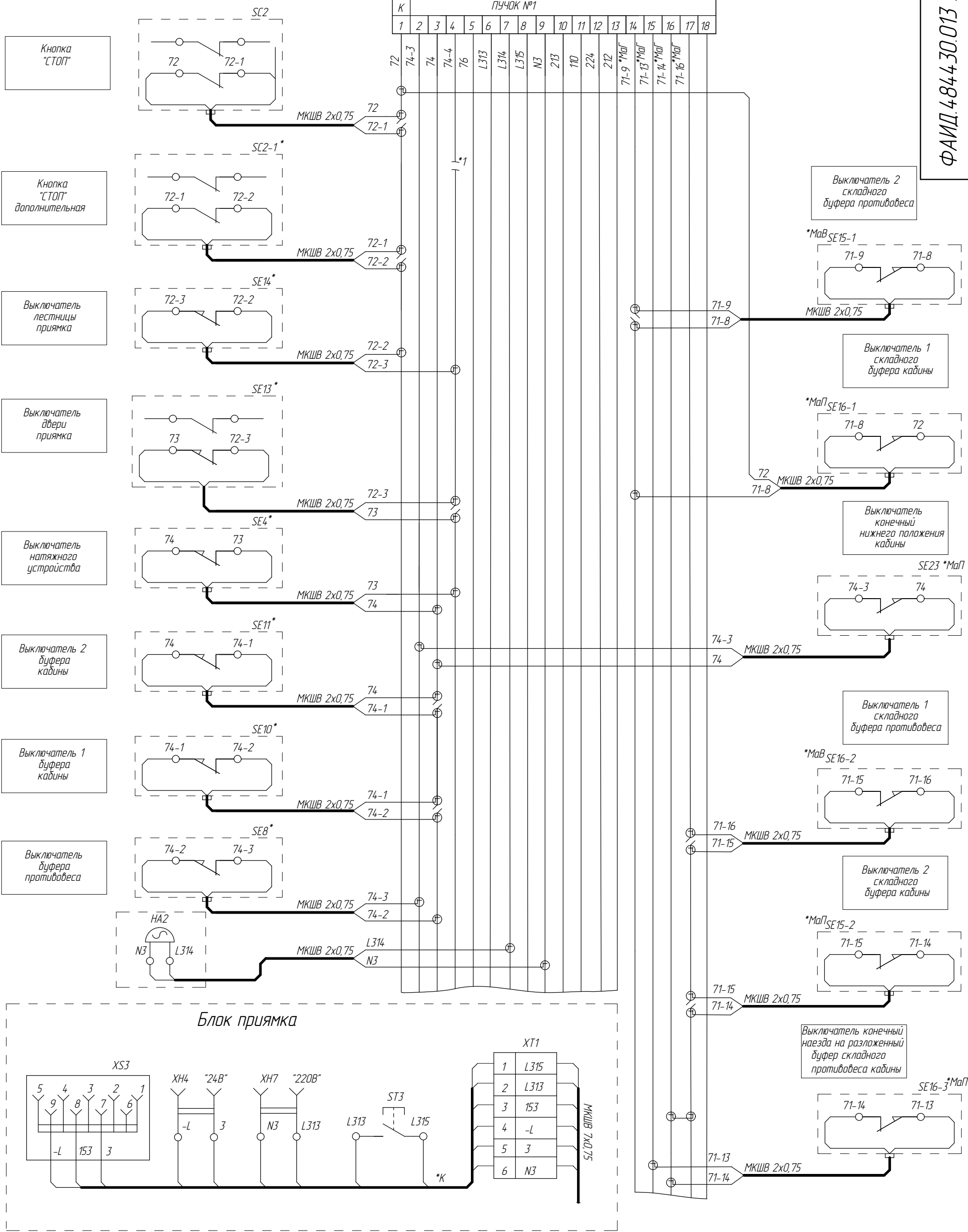
ФАИД.484430.013 Э4

Лист
14с

Устройства безопасности прямка

к УЛ XT2A
к УЛ XT3A
к УЛ XT4C

ПУЧОК №1																		
К	1	2	3	4	5	6	7	8	9	10	11	12	13	14	15	16	17	18
	72	74-3	74	74-4	76	L313	L314	L315	N3	213	110	224	212	71-9 *MaГ	71-13 *MaГ	71-14 *MaГ	71-16 *MaГ	



Перв. примен.

Справ. №

Подп. и дата

Инв.№ дубл.

Взам. инв. №

Подп. и дата

Инв.№ подл.

- *1 - разорвать перед подключением. Свободные концы провода изолировать
- * При наличии. При отсутствии установить соответствующие перемычки.
- *К - Кабель в комплекте с устройством
- *MaГ - для лифтов с малыми габаритами
- *MaП - для лифтов без машинного помещения с малым прямком
- *MaВ - для лифтов без машинного помещения с малым верхним этажом

2	186.006533-2023		
Изм/Лист	№ докум.	Подп.	Дата

ФАИД.484430.013 Э4

ФАИД.484430.013 Э4

Лист 15

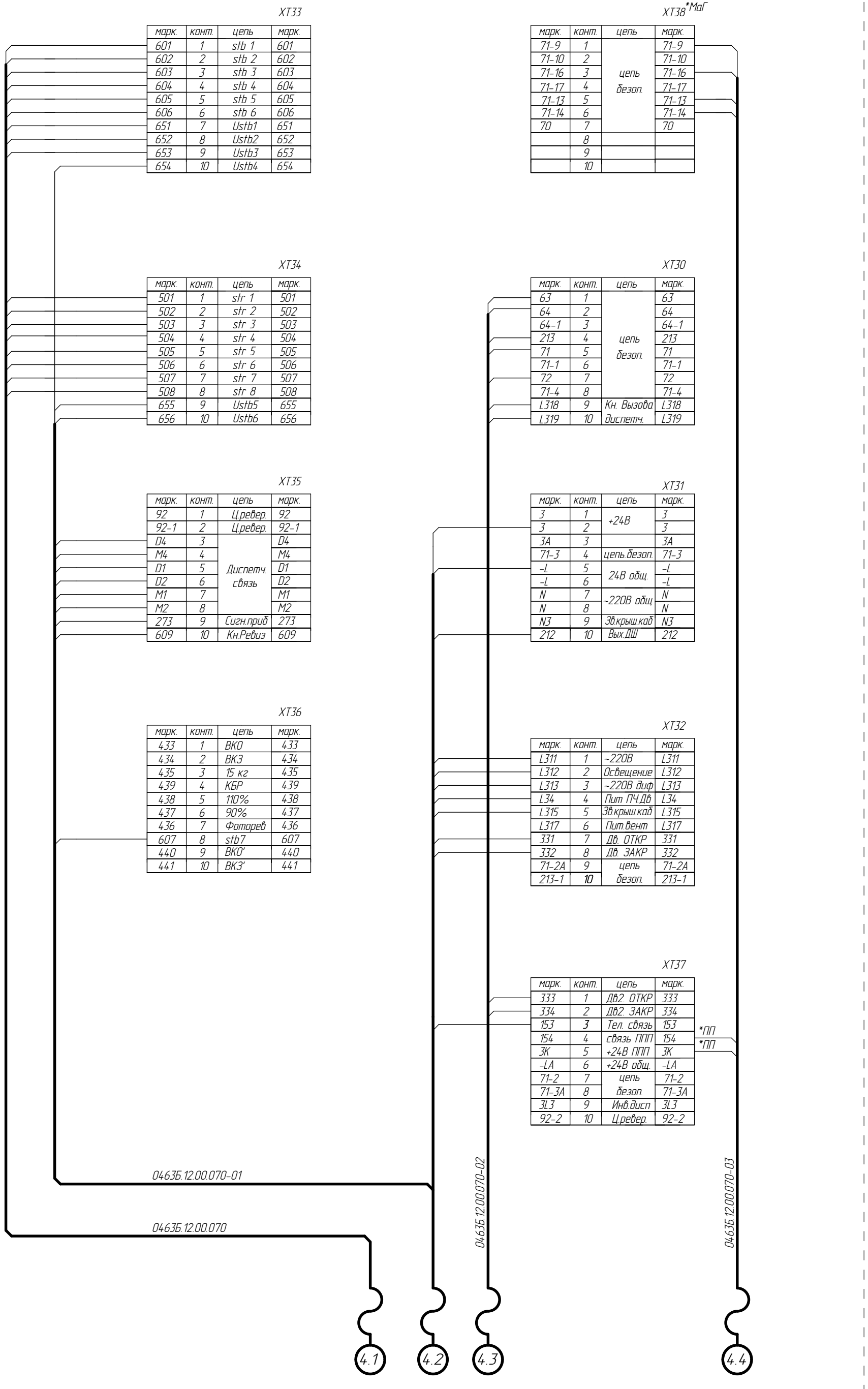
Подключение подвесных кабелей в панель управления кабины

AK1

ФАИД.484430.013 Э4

Справ. № Перв. примен.

Инв.№ подл. Подп. и дата. Взам. инв. № Инв.№ дцкл. Подп. и дата.



XT33

марк.	конт.	цель	марк.
601	1	stb 1	601
602	2	stb 2	602
603	3	stb 3	603
604	4	stb 4	604
605	5	stb 5	605
606	6	stb 6	606
651	7	Ustb1	651
652	8	Ustb2	652
653	9	Ustb3	653
654	10	Ustb4	654

XT38*MaГ

марк.	конт.	цель	марк.
71-9	1	цель дезоп.	71-9
71-10	2		71-10
71-16	3		71-16
71-17	4		71-17
71-13	5		71-13
71-14	6		71-14
70	7		70
	8		
	9		
	10		

XT34

марк.	конт.	цель	марк.
501	1	str 1	501
502	2	str 2	502
503	3	str 3	503
504	4	str 4	504
505	5	str 5	505
506	6	str 6	506
507	7	str 7	507
508	8	str 8	508
655	9	Ustb5	655
656	10	Ustb6	656

XT30

марк.	конт.	цель	марк.
63	1	цель дезоп.	63
64	2		64
64-1	3		64-1
213	4		213
71	5		71
71-1	6		71-1
72	7		72
71-4	8	71-4	
L318	9	Кн. Вызова диспетч.	L318
L319	10		L319

XT35

марк.	конт.	цель	марк.
92	1	Ц.ревер	92
92-1	2	Ц.ревер	92-1
D4	3	Диспетч. связь	D4
M4	4		M4
D1	5		D1
D2	6		D2
M1	7		M1
M2	8		M2
273	9		Сигн.приб
609	10	Кн.Ревиз	609

XT31

марк.	конт.	цель	марк.
3	1	+24В	3
3	2		3
3A	3		3A
71-3	4	цель дезоп.	71-3
-L	5	24В общ.	-L
-L	6		-L
N	7	-220В общ.	N
N	8		N
N3	9	Зв.крыш.каб	N3
212	10	Вых.ДШ	212

XT36

марк.	конт.	цель	марк.
433	1	ВКО	433
434	2	ВКЗ	434
435	3	15 кг	435
439	4	КБР	439
438	5	110%	438
437	6	90%	437
436	7	Фоторев	436
607	8	stb7	607
440	9	ВКО'	440
441	10	ВКЗ'	441

XT32

марк.	конт.	цель	марк.
L311	1	-220В	L311
L312	2	Освещение	L312
L313	3	-220В диф	L313
L34	4	Пит ПЧ Дв	L34
L315	5	Зв.крыш.каб	L315
L317	6	Пит.вент	L317
331	7	Дв. ОТКР	331
332	8	Дв. ЗАКР	332
71-2A	9	цель	71-2A
213-1	10	дезоп.	213-1

XT37

марк.	конт.	цель	марк.
333	1	Дв2. ОТКР	333
334	2	Дв2. ЗАКР	334
153	3	Тел. связь	153
154	4	связь ППП	154
3К	5	+24В ППП	3К
-LA	6	+24В общ.	-LA
71-2	7	цель	71-2
71-3A	8	дезоп.	71-3A
3L3	9	Инв.дисп	3L3
92-2	10	Ц.ревер	92-2

* БМП - только для лифтов без машинного помещения
 * ПП - только при наличии режима "Перевозка пожарных подразделений"
 * ПК - только для лифтов с проходной кабиной
 * 2пр - только при наличии двух приказных аппаратов
 * MaГ - для лифтов с малыми габаритами

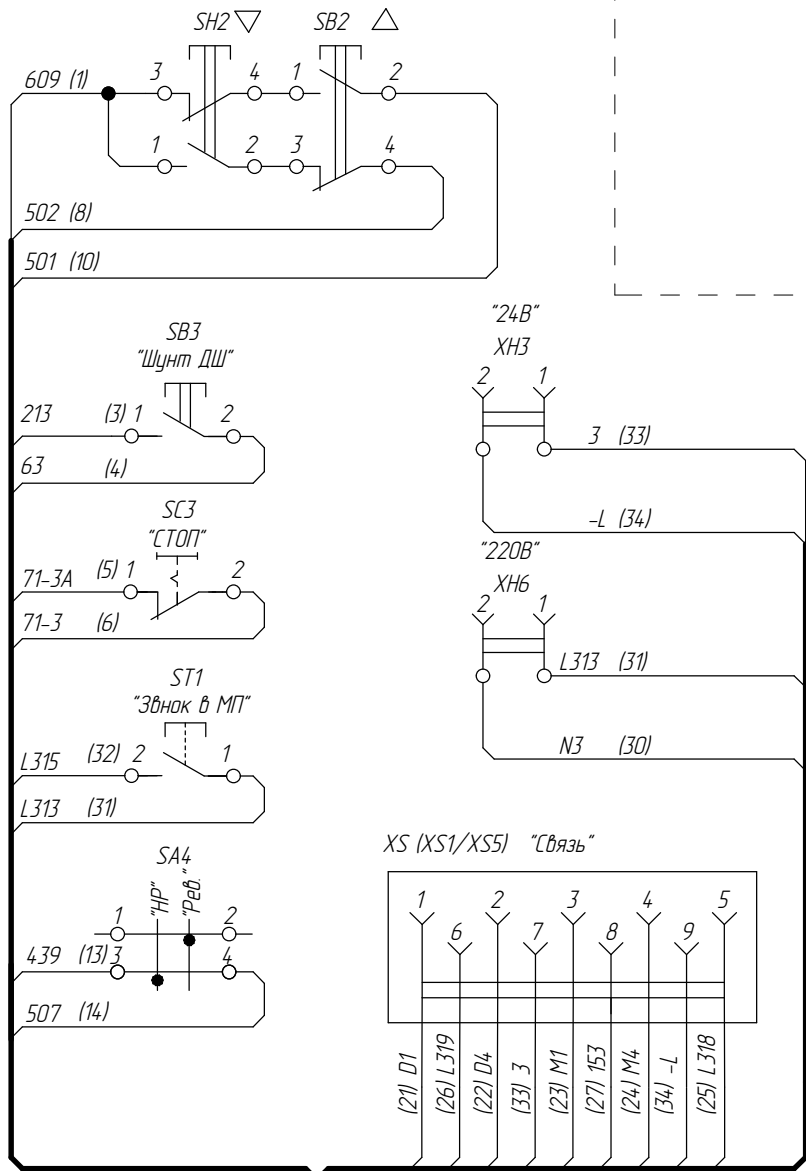
2	186.006533-2023		
Изм/Лист	№ докум.	Подп.	Дата

ФАИД.484430.013 Э4

Лист 16

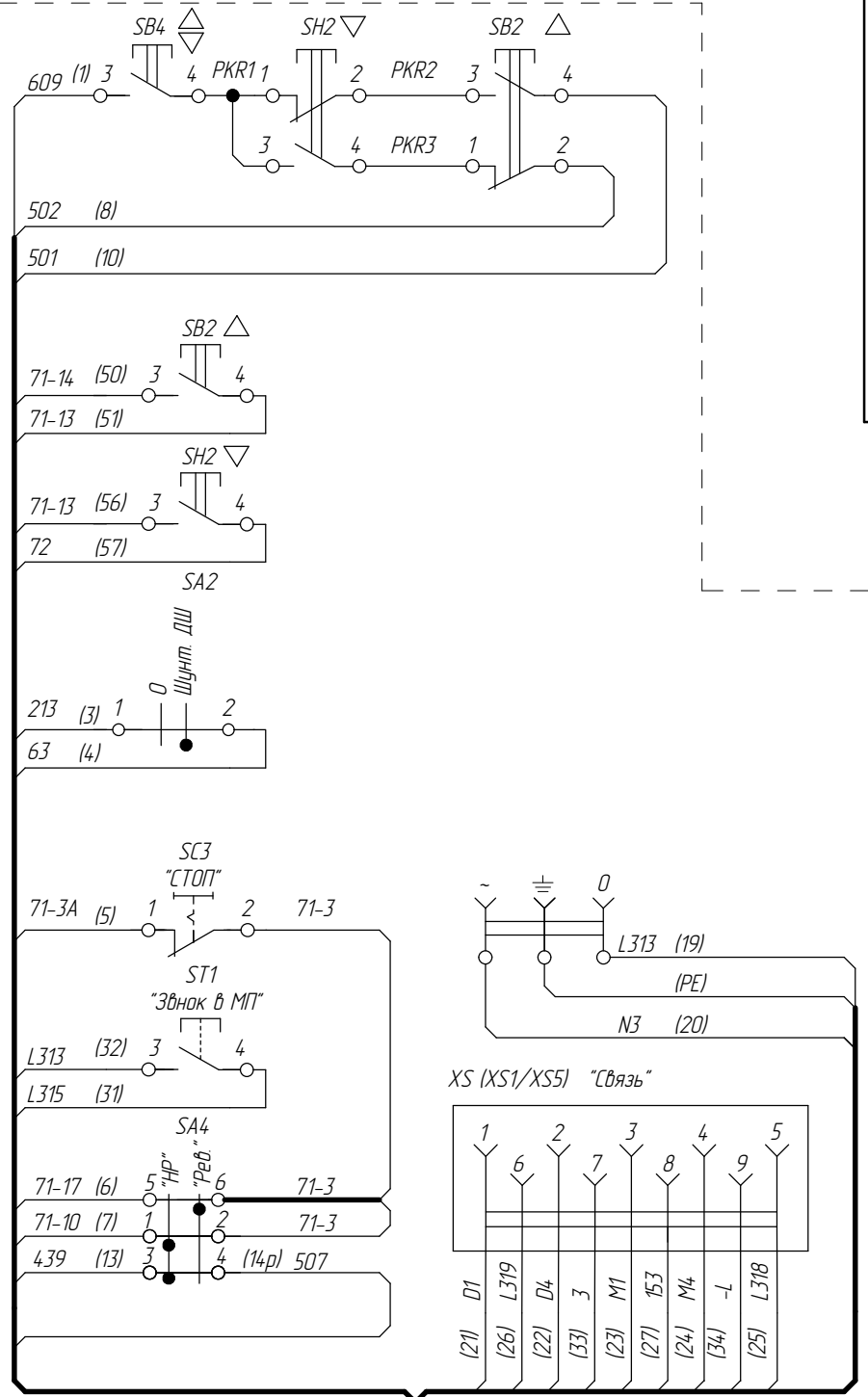
Подключение поста реверсии на крыше кабины
(маркировка выводов кабеля ПКР указана в скобках)

Пост кнопочный реверсии ПКР-1 АК2



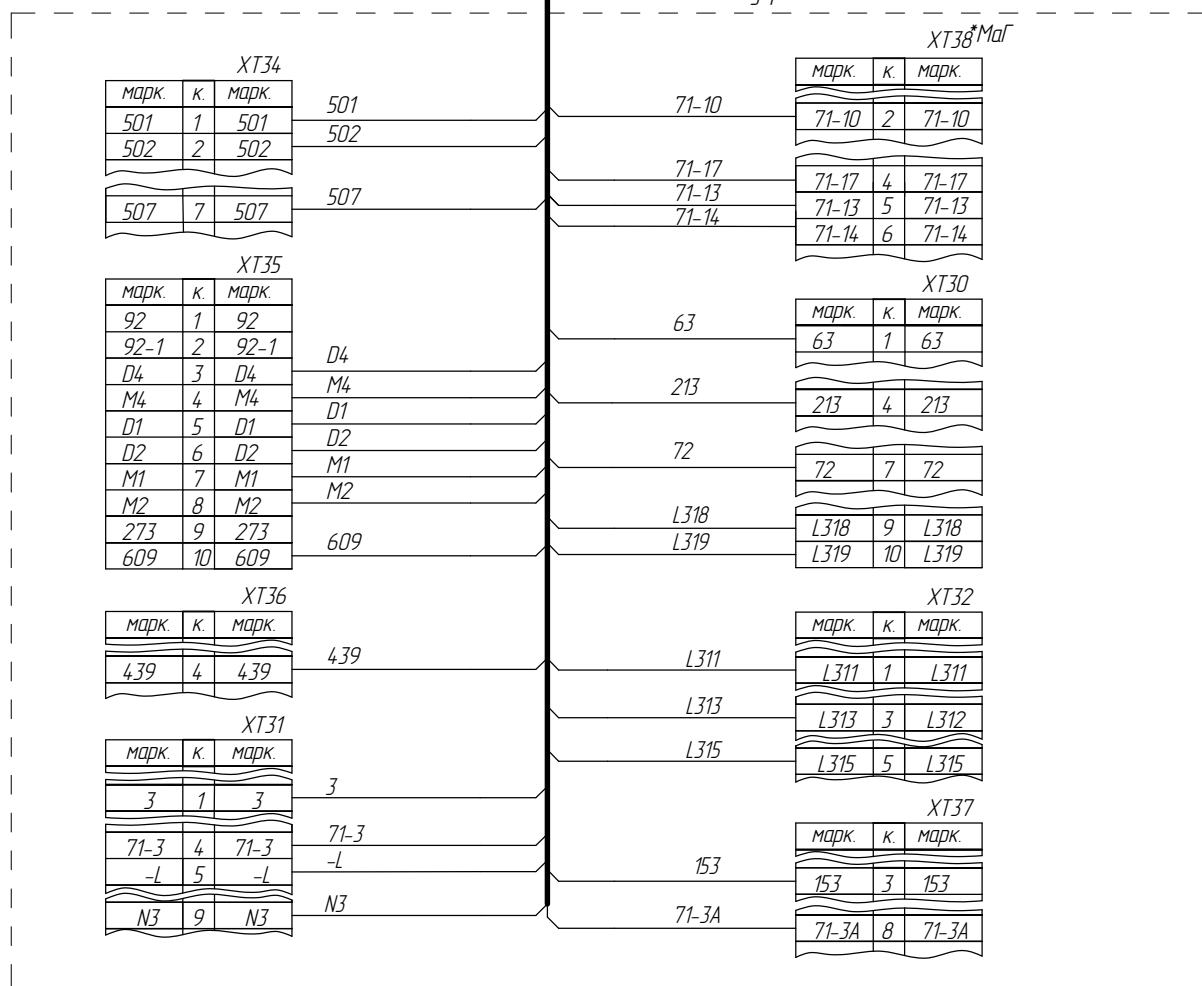
Пост кнопочный реверсии ПКР-2

АК2*МаГ, *МаГ+МП



Панель управления основная

АК1



*К - Кабель в комплекте с устройством

*МаГ+МП - только при наличии в цепи безопасности выключателей упоров кабины (лифт с МП - малый верхний этаж)

*МаГ - только для лифтов с малыми габаритами без машинного помещения

Справ. № Перв. примен.

Подп. и дата

Инв.№ дцкл.

Взам. инв. №

Подп. и дата

Инв.№ подл.

ФАИД.484430.013 Э4

2	186.006533-2023		
Изм/Лист	№ докум.	Подп.	Дата

ФАИД.484430.013 Э4

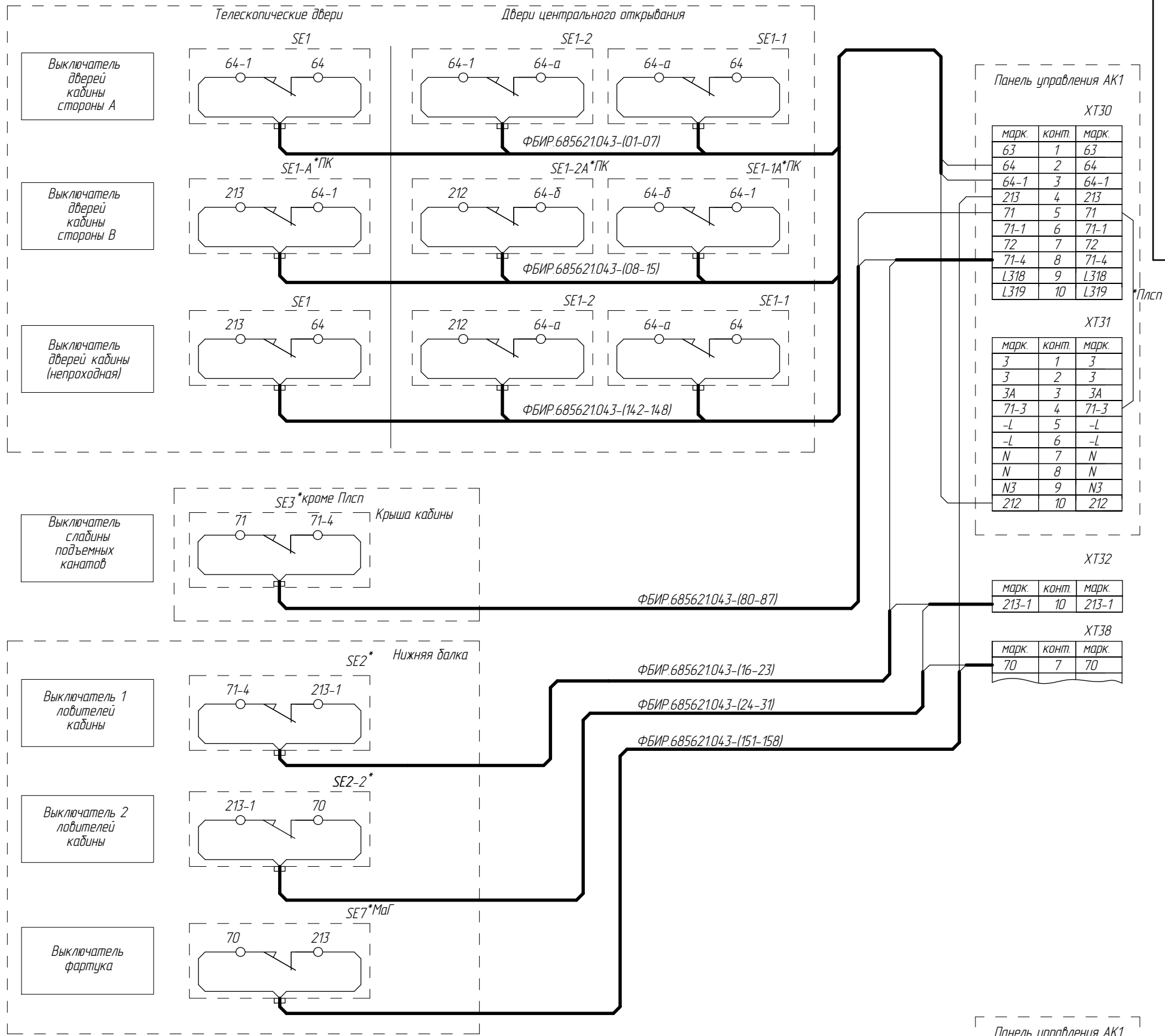
Лист 17

Устройства безопасности кабины

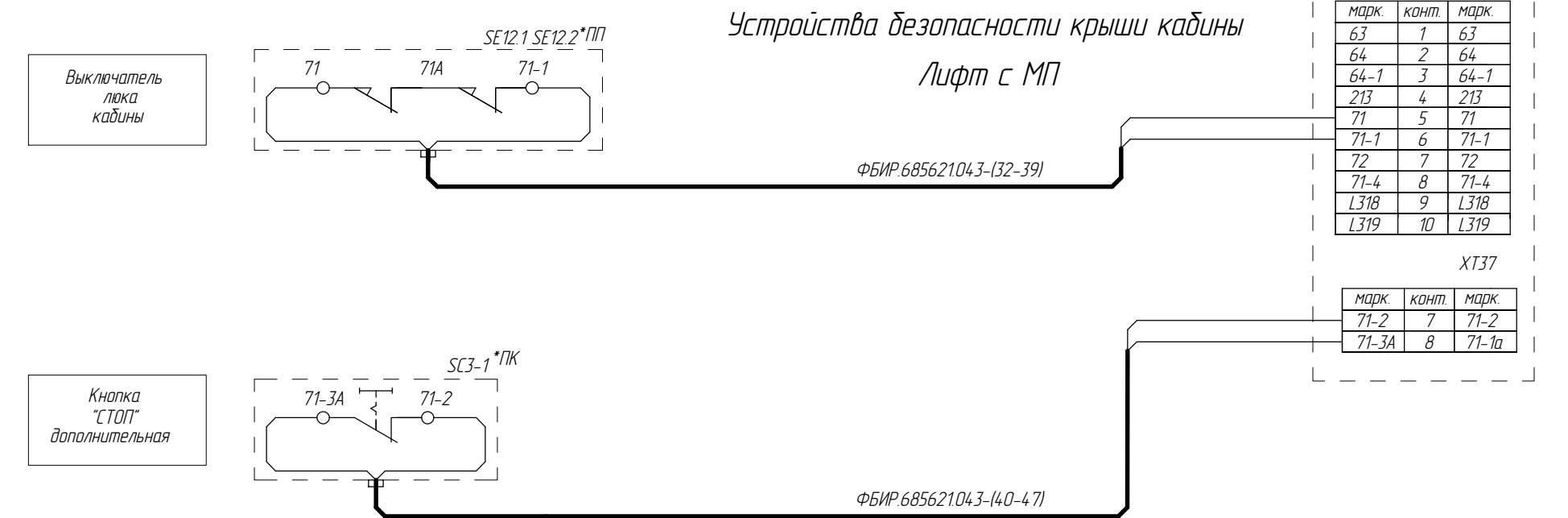
Справ. № Перв. примен.

Инв.№ подл. Подп. и дата. Взам. инв. № Инв.№ дубл. Подп. и дата.

ФАИД.484430.013 Э4



Устройства безопасности крыши кабины Лифт с МП

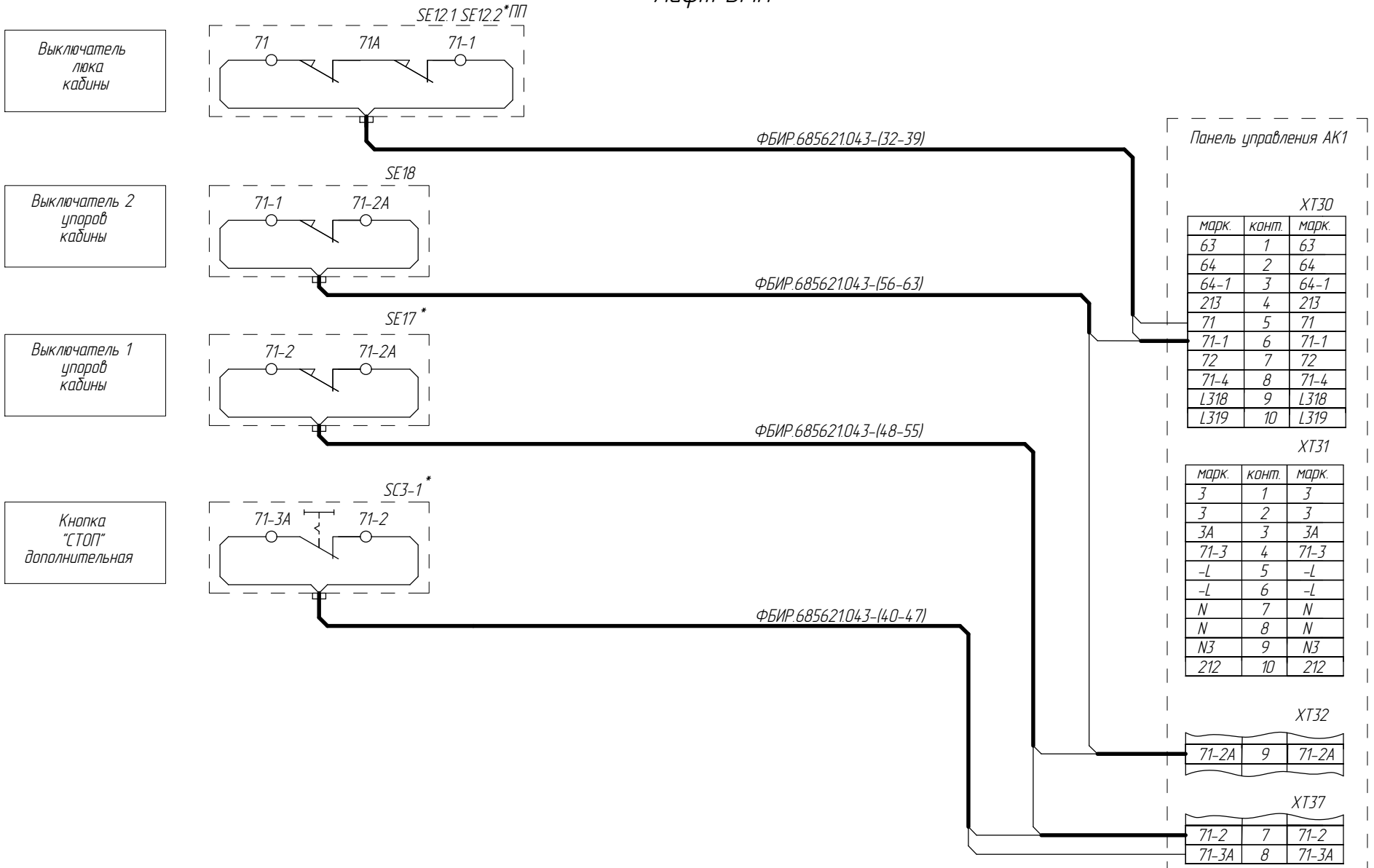


- * - наличие аппаратов зависит от исполнения
- *БМП - для лифтов без машинного помещения
- *ПП - только для лифтов с режимом "Перевозка пожарных подразделений"
- *ПК - только для лифтов с проходной кабиной.
- *Плсп - установить перемычку при наличии полисастной подвески
- *МаГ - для лифтов с малыми габаритами
- При отсутствии аппаратов установить соответствующие перемычки

2	186.006533-2023		
Изм/Лист	№ докум.	Подп.	Дата

ФАИД.484430.013 Э4

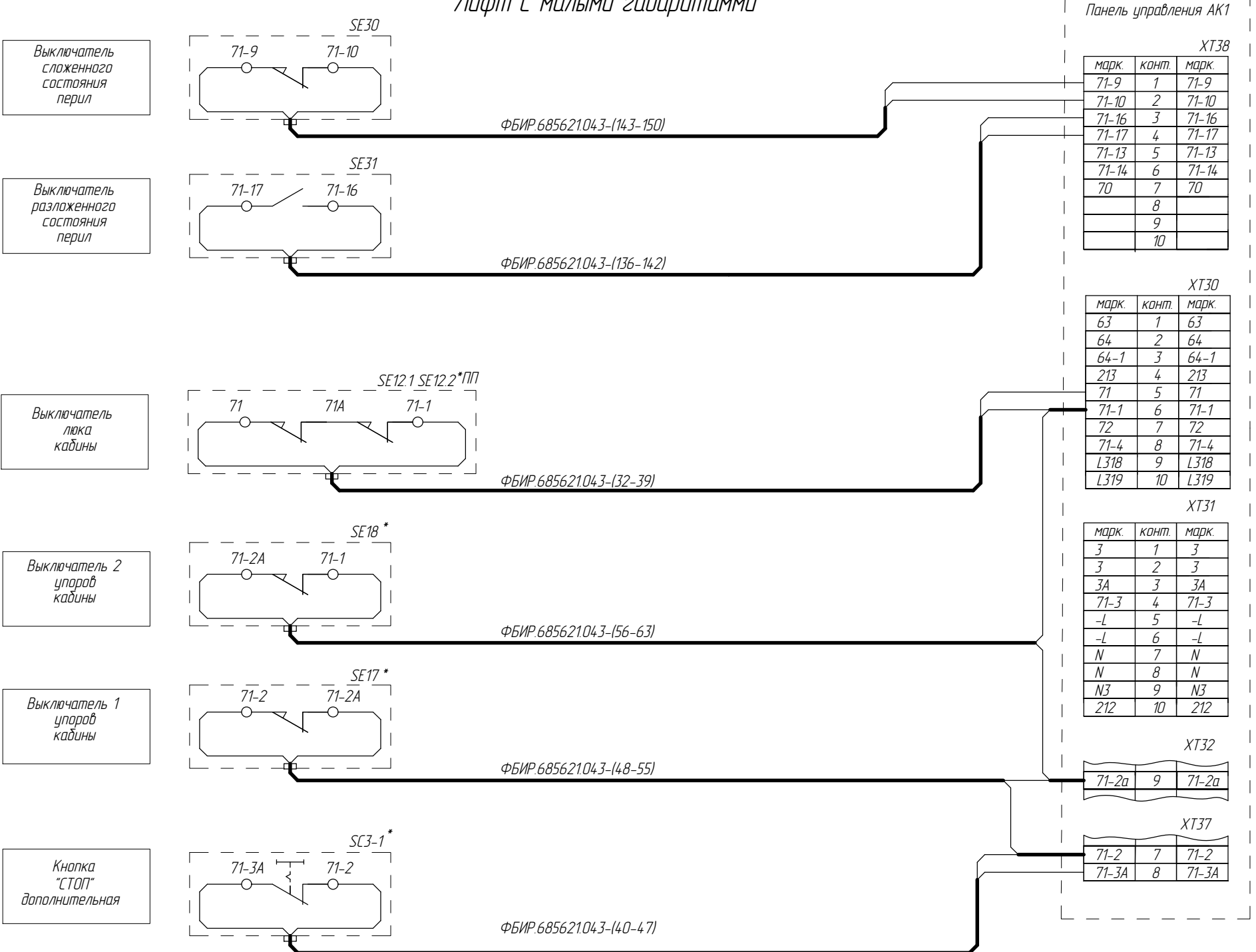
Устройства безопасности крыши кабины
Лифт БМП



ФАИД.484430.013 Э4

Инд.№ подл. Подп. и дата. Взам. инв. № Инв.№ дцйл. Подп. и дата. Справ. № Перв. примен.

Устройства безопасности крыши кабины
Лифт с малыми габаритами



2	186.006533-2023		
Изм/Лист	№ докум.	Подп.	Дата

ФАИД.484430.013 Э4

Лист 18а

Подключение освещения кабины

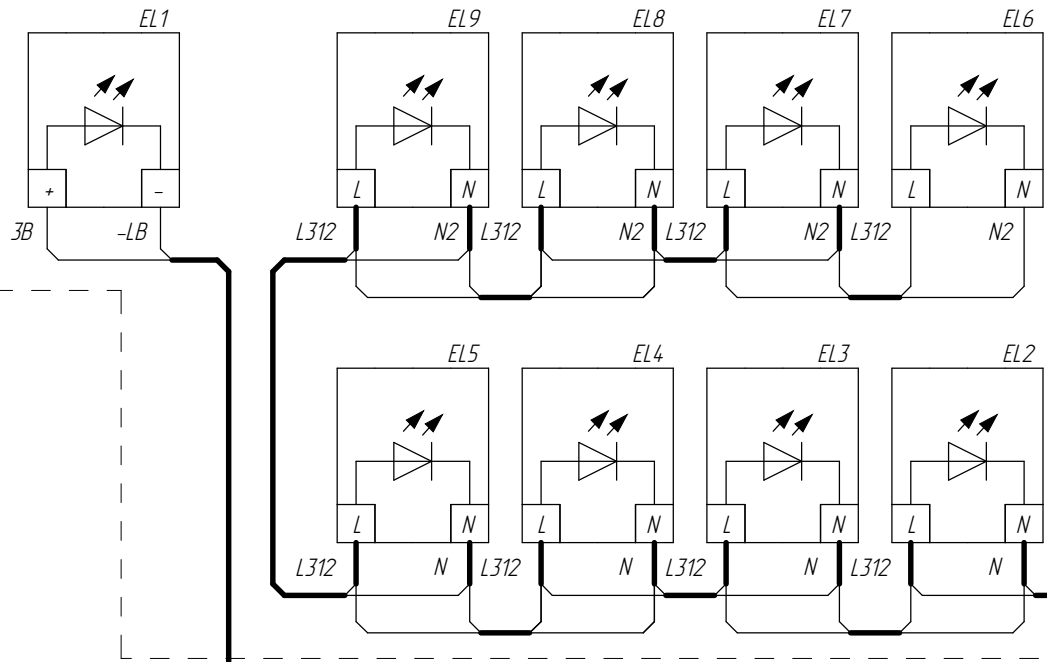
ФАИД.484430.013 Э4

Для светодиодных светильников 220V AC

Аварийное освещение кабины

Рабочее освещение кабины

Потолок



ФБИР.685621043-(96-103)

ФБИР.685621043-(64-71)

Справ. №

Взам. инв. №

Инв.№ дубл.

Подп. и дата

Инв.№ подл.

Перв. примен.

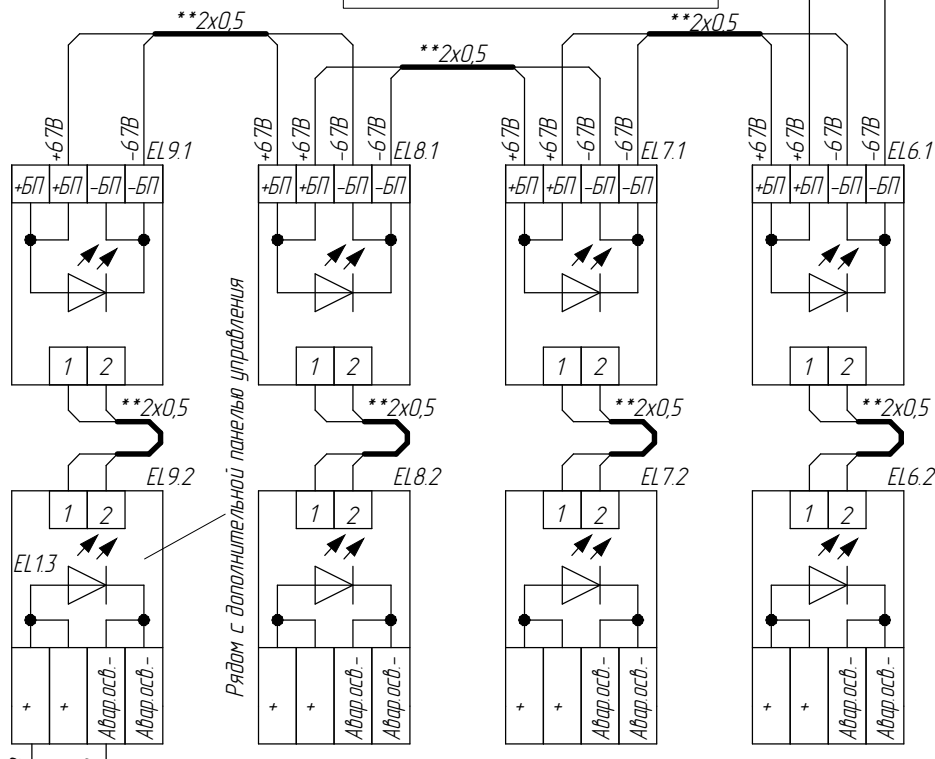
Подп. и дата

Подп. и дата

Подп. и дата

Подп. и дата

Рабочее освещение кабины

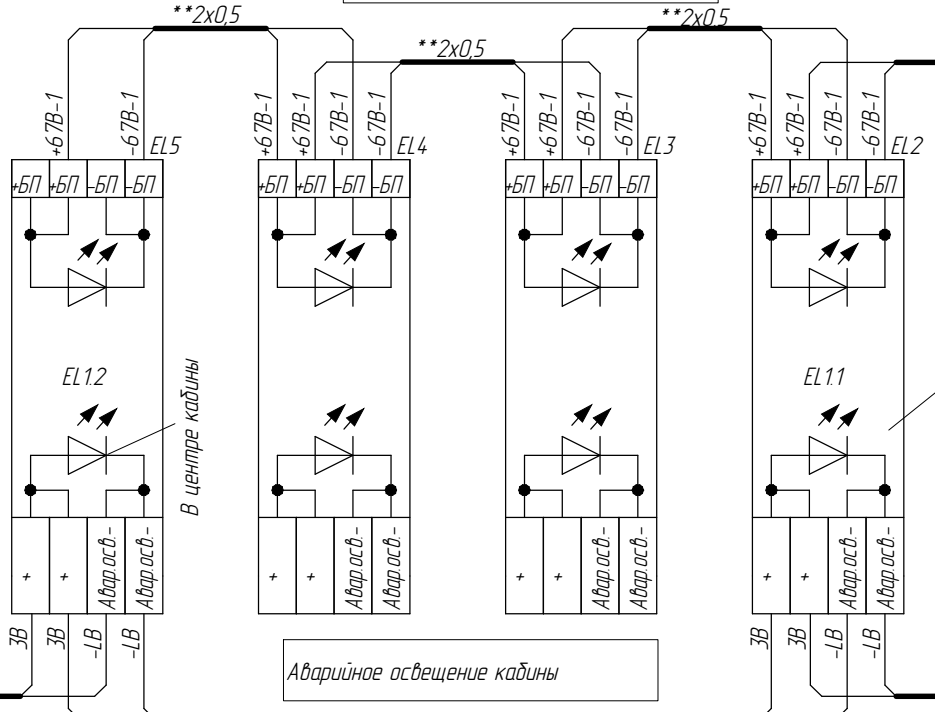


Аварийное освещение кабины

Потолок 2

Для светодиодных светильников 67V DC

Рабочее освещение кабины

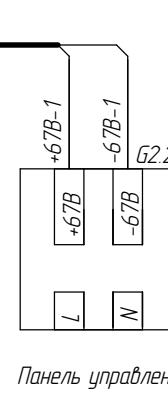


Аварийное освещение кабины

Потолок 1

- К одному блоку питания допускается подключать:
 - не более 4-х длинных светодиодных линеек (см. потолок 1);
 - не более 4-х пар коротких светодиодных линеек (см. потолок 2);
- Допускается подключать не более 4-х ламп аварийного освещения.

*К - Кабель в комплекте с устройством
 ** тип кабеля МКШВ нг(А)-LS или провод ПВЗ нг(А)-LS



Панель управления основная

ФБИР.685621043-(96-103)

2	186.006533-2023		
Изм/Лист	№ докум.	Подп.	Дата

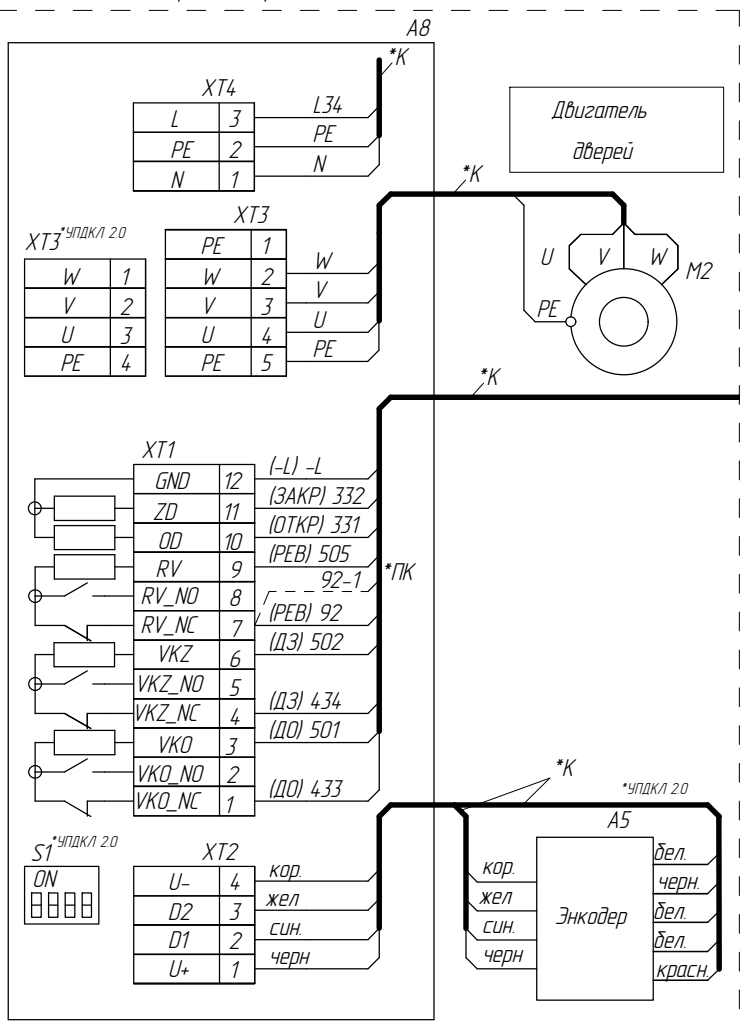
ФАИД.484430.013 Э4

Лист 19

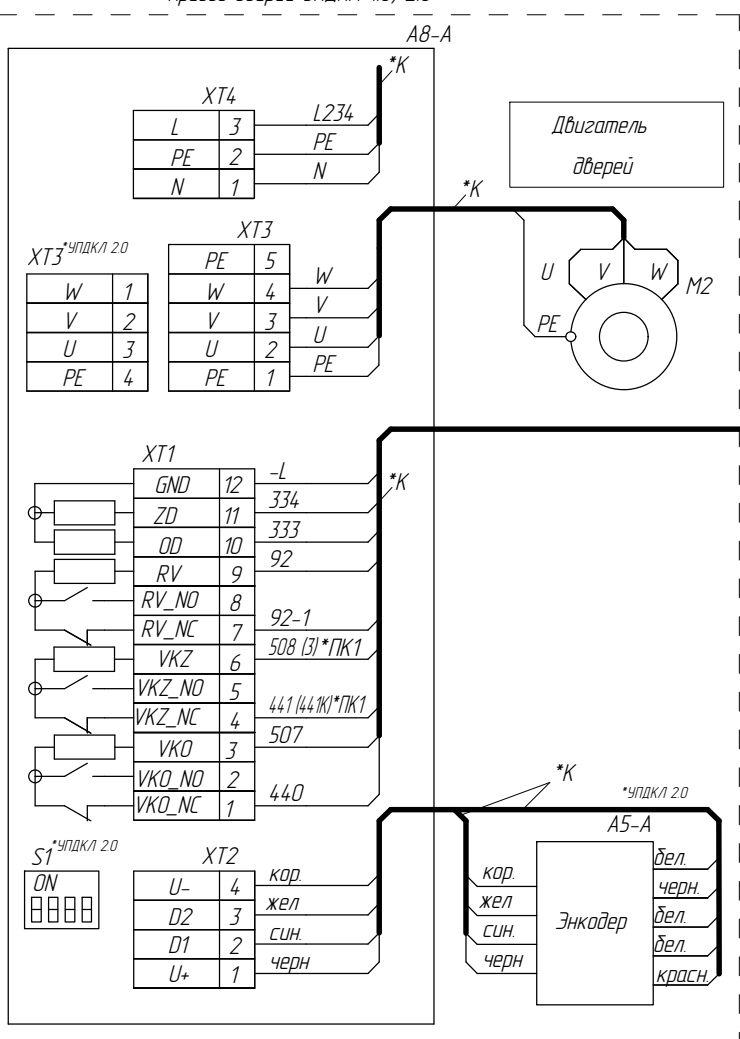
Подключение привода дверей кабины

ФАИД.484430.013 Э4

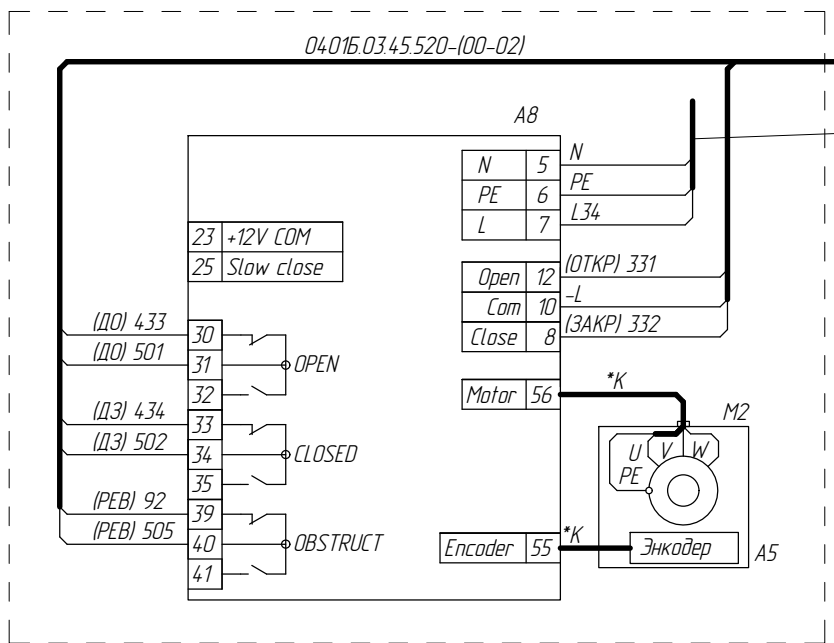
Привод дверей УПДКЛ 10/20



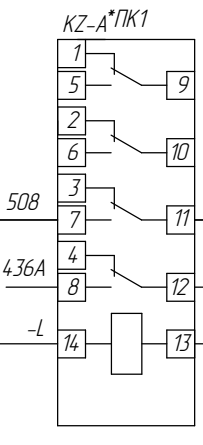
Привод дверей УПДКЛ 10/20 *ПК



Привод дверей FermaTOR



Панель управления основная



Перв. примен.

Справ. №

Подп. и дата

Взам. инв. №

Инв.№ дцкл.

Подп. и дата

Инв.№ подл.

*К - Кабель в комплекте с устройством
 *ПК - проходная кабина
 *ПК1 - подключать при исполнении проходной кабины с коротким этажом

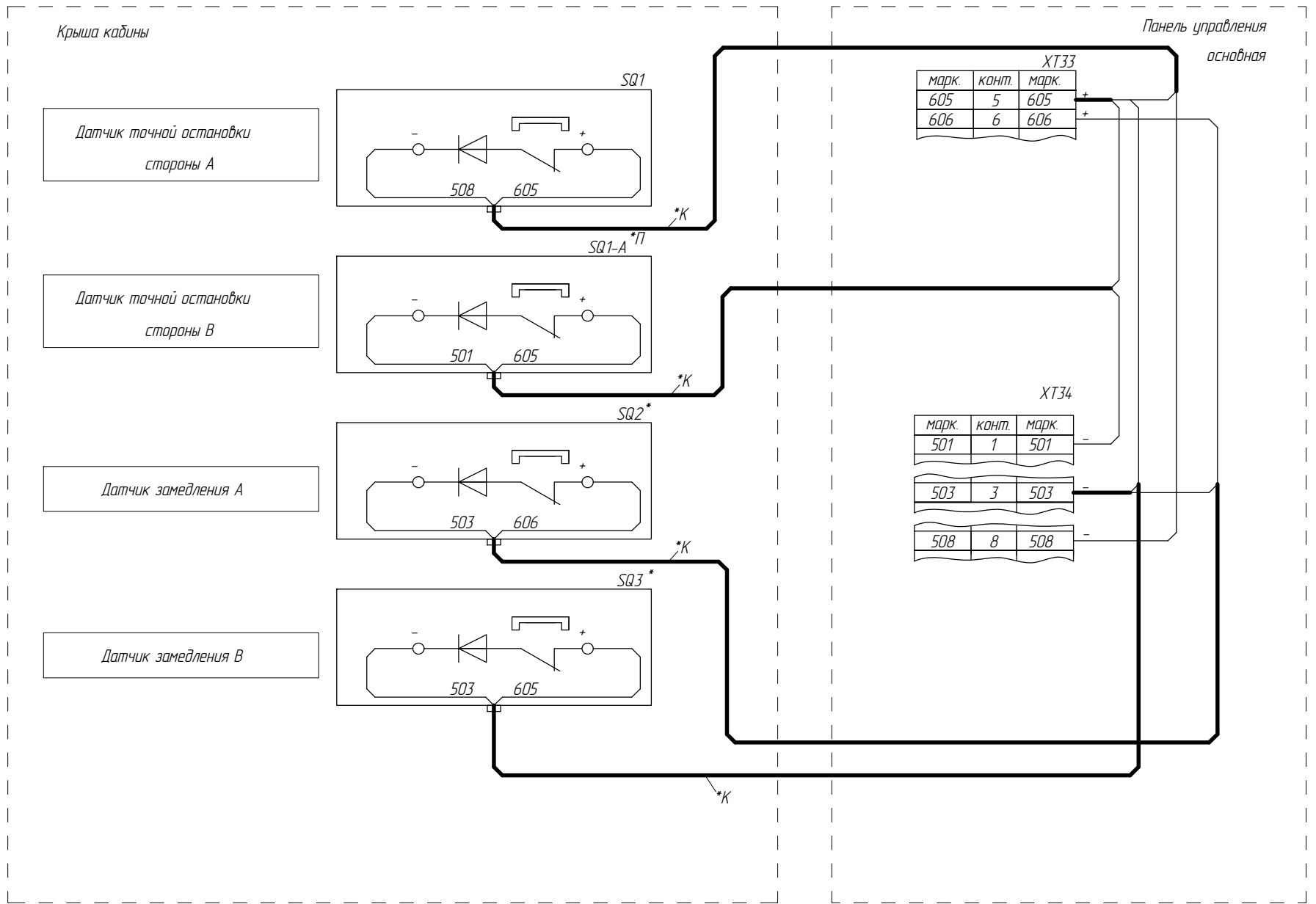
2	186.006533-2023		
Изм/Лист	№ докум.	Подп.	Дата

ФАИД.484430.013 Э4

Лист 20

Подключение датчиков замедления и точной остановки (ВПЛ)

AK1

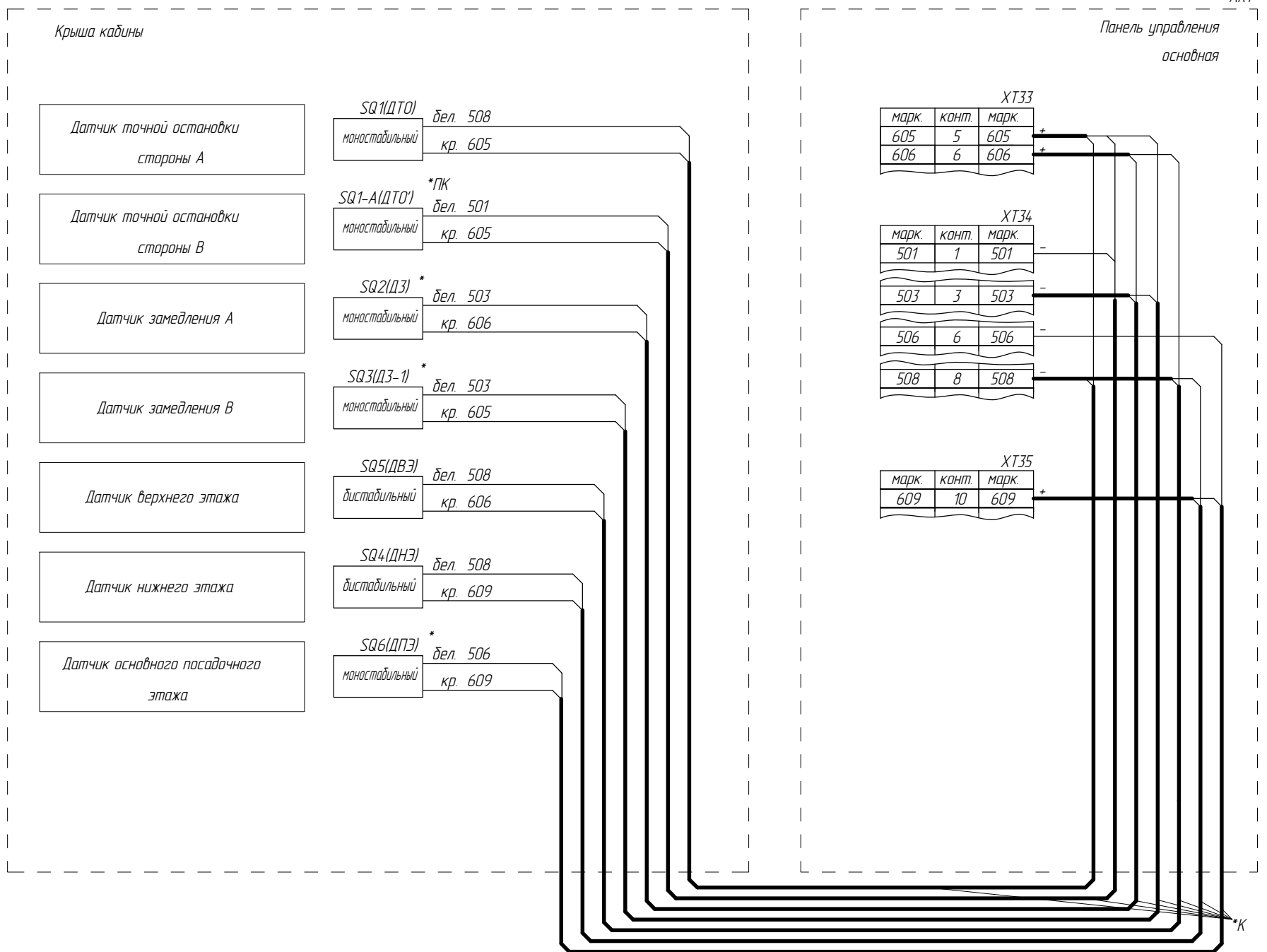


ФАИД.484430.013 Э4

Перв. примен.

Подключение датчиков замедления, точной остановки, крайних этажей, основного посадочного этажа (магнитные датчики)

AK1



- * - Наличие зависит от исполнения
- *ПК - Проходная кабина
- *К - Кабель в комплекте с устройством

Справ. №

Подп. и дата

Инв.№ дубл.

Взам. инв. №

Подп. и дата

Инв.№ подл.

2	186.006533-2023		
Изм/Лист	№ докум.	Подп.	Дата

ФАИД.484430.013 Э4

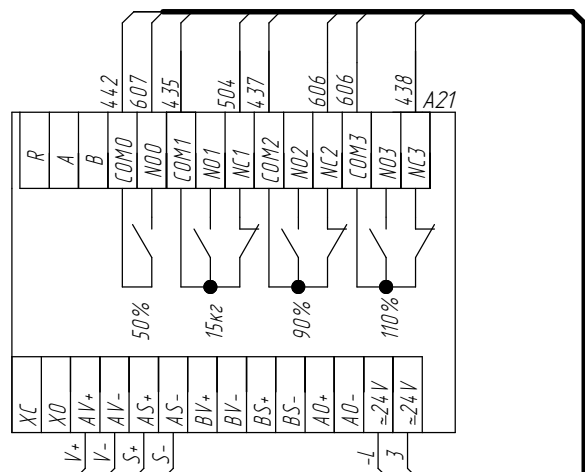
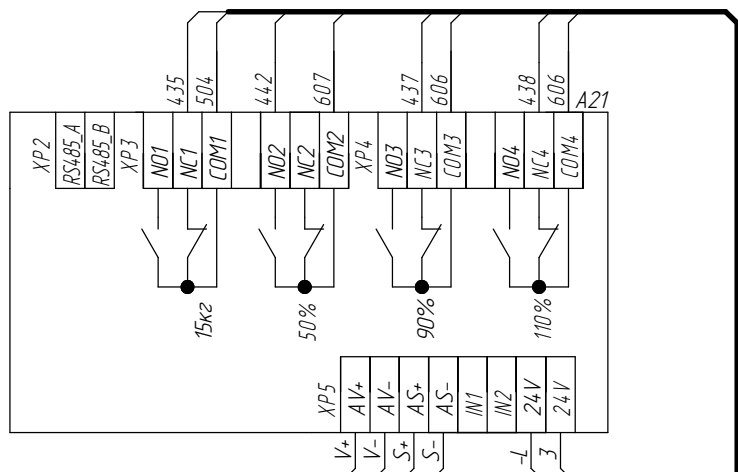
Лист 21

Подключение взвешивающего устройства

Устройство
грузовзвешивающее
ГУ-01
"Зенит"

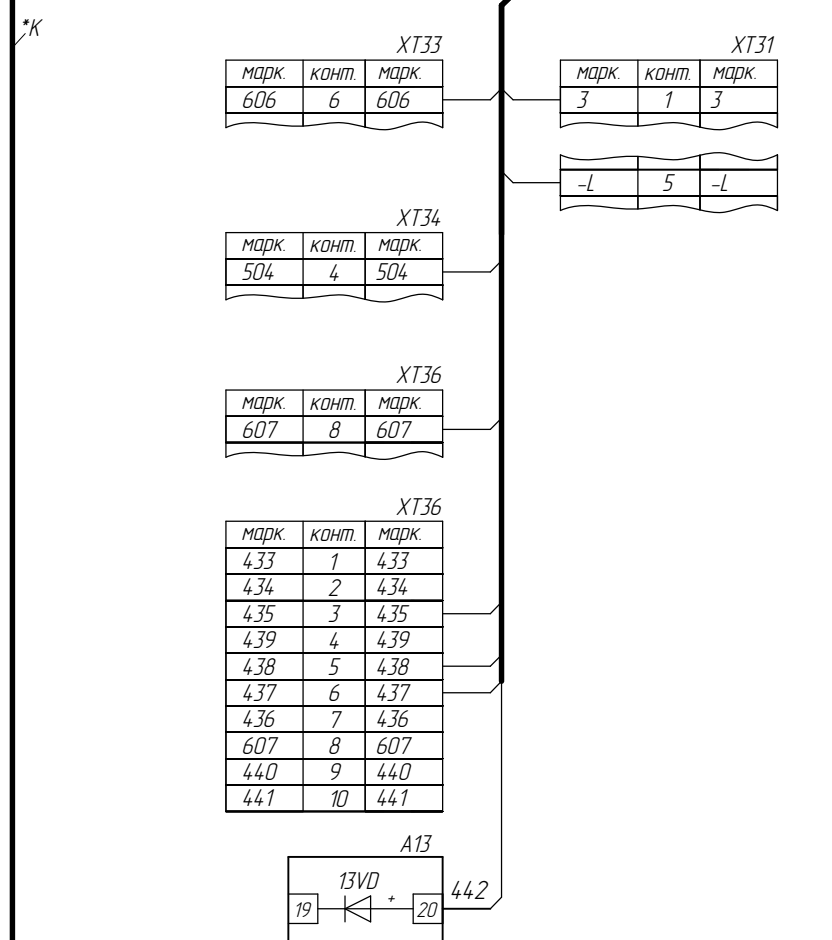
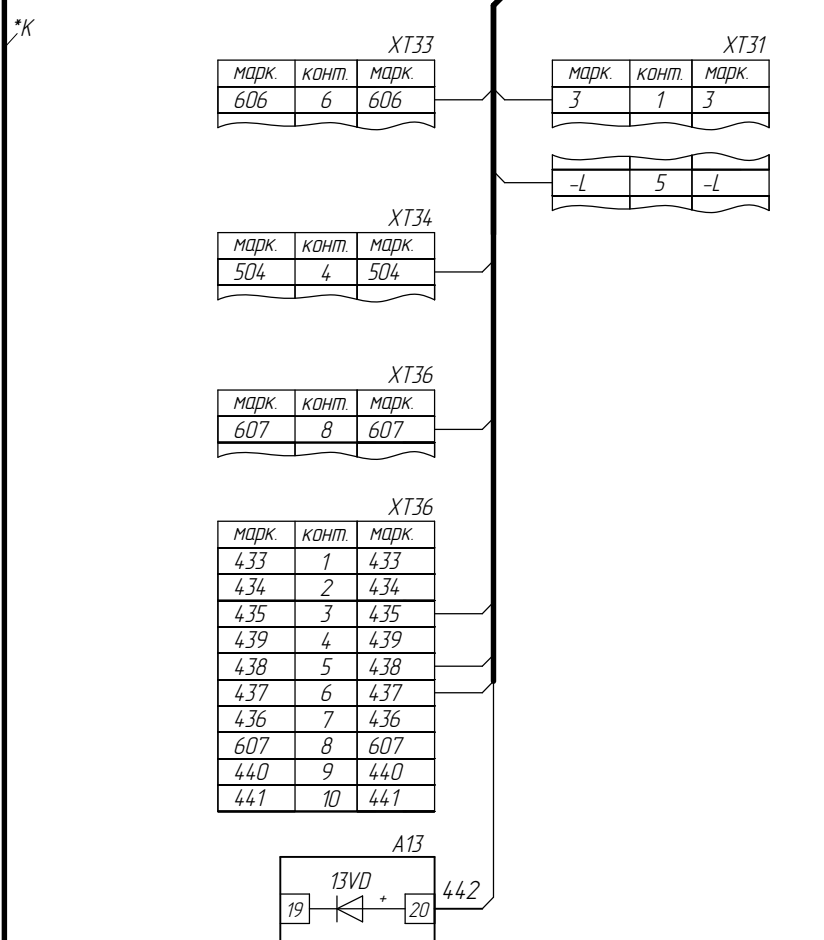
Устройство
контроля
загрузки
УКЗ-ВТ

ФАИД.484430.013 Э4



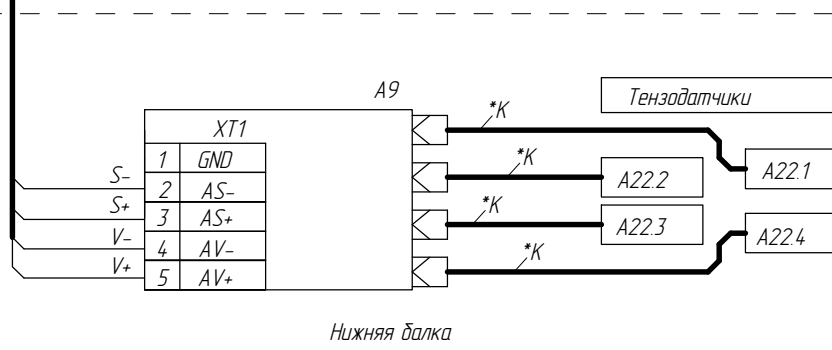
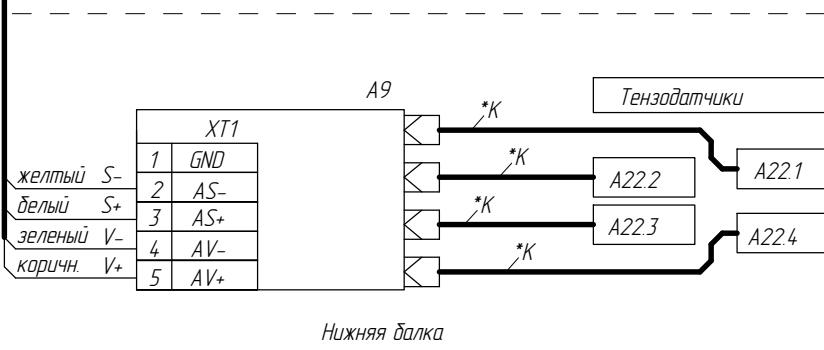
ФБИР 685621043-(120-127)

ФБИР 685621043-(120-127)



Панель управления основная

Панель управления основная



Нижняя балка

Нижняя балка

*К - Кабель в комплекте с устройством

Справ. № Перв. примен.

Подп. и дата

Инв.№ дубл.

Взам. инв. №

Подп. и дата

Инв.№ подл.

2	186.006533-2023		
Изм/Лист	№ докум.	Подп.	Дата

ФАИД.484430.013 Э4

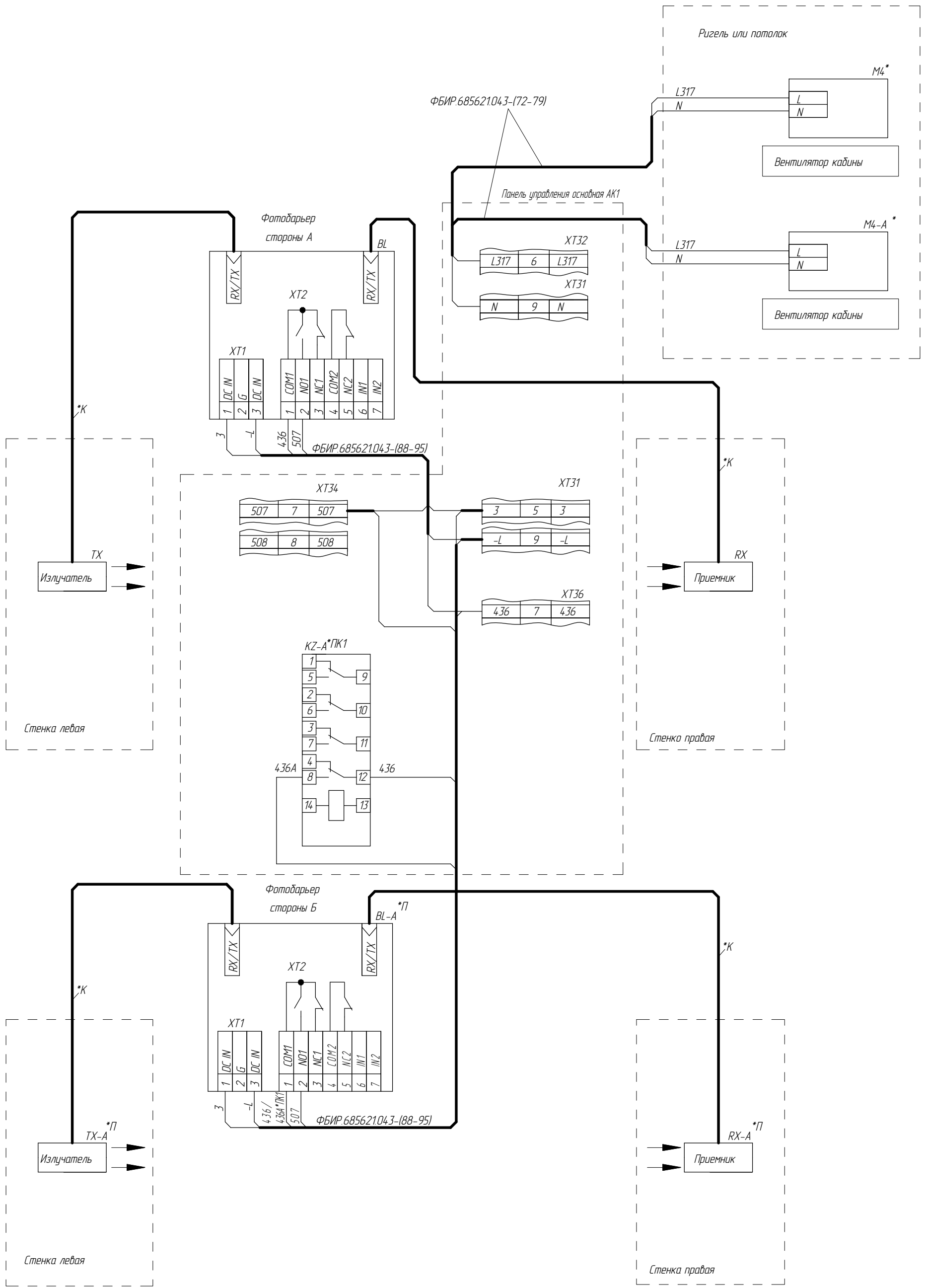
Лист
22

Подключение фотобарьера безопасности Vega и вентилятора кабины

ФАИД.484430.013 Э4

Справ. №
Перв. примен.

Инв.№ подл.
Подп. и дата
Взам. инв. №
Инв.№ дубл.
Подп. и дата



- * - наличие зависит от исполнения
- *ПК - Проходная кабина
- *К - Кабель в комплекте с устройством
- *ПК1 - подключить при исполнении проходной кабины с коротким этажом

2	186.006533-2023		
Изм/Лист	№ докум.	Подп.	Дата

ФАИД.484430.013 Э4

Лист
23

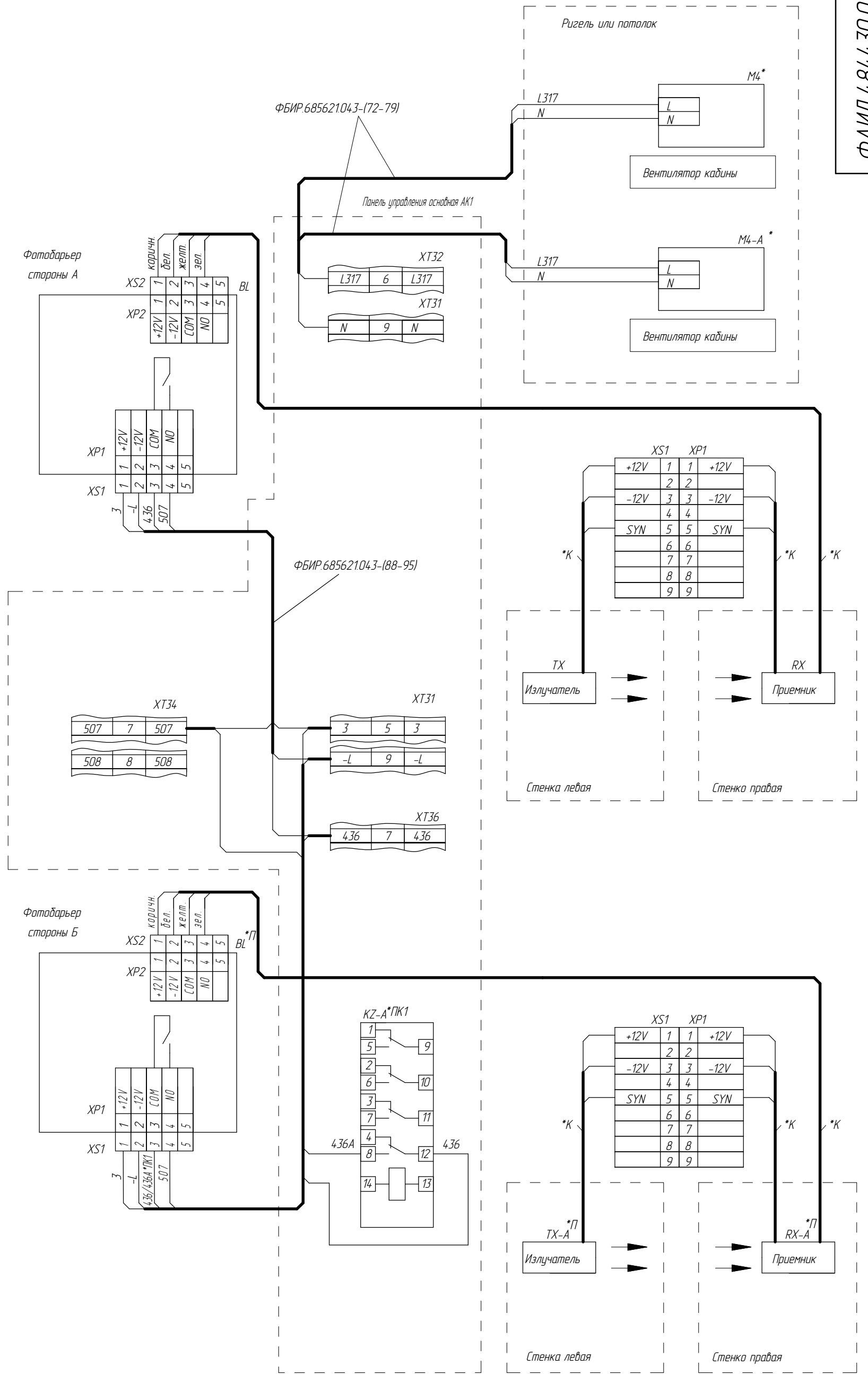
Подключение фотодарьера безопасности "Зенит" и вентилятора кабины

ФАИД.484430.013 Э4

Справ. №	Перв. примен.
----------	---------------

Инв.№ подл.	Взам. инв. №	Инв.№ дудл.	Подп. и дата
-------------	--------------	-------------	--------------

IPS ID: 58745019



- * - наличие зависит от исполнения
- *ПК - Проходная кабина
- *К - Кабель в комплекте с устройством

2	186.006533-2023		
Изм/Лист	№ докум.	Подп.	Дата

Список цехов-расцеховок нет.

ФАИД.484430.013 Э4

Лист
23а

Копировал

Формат А3

Подключение аппаратов к дополнительной панели управления (для проходной кабины с двумя панелями),

Крыша кабины

Телескопические двери

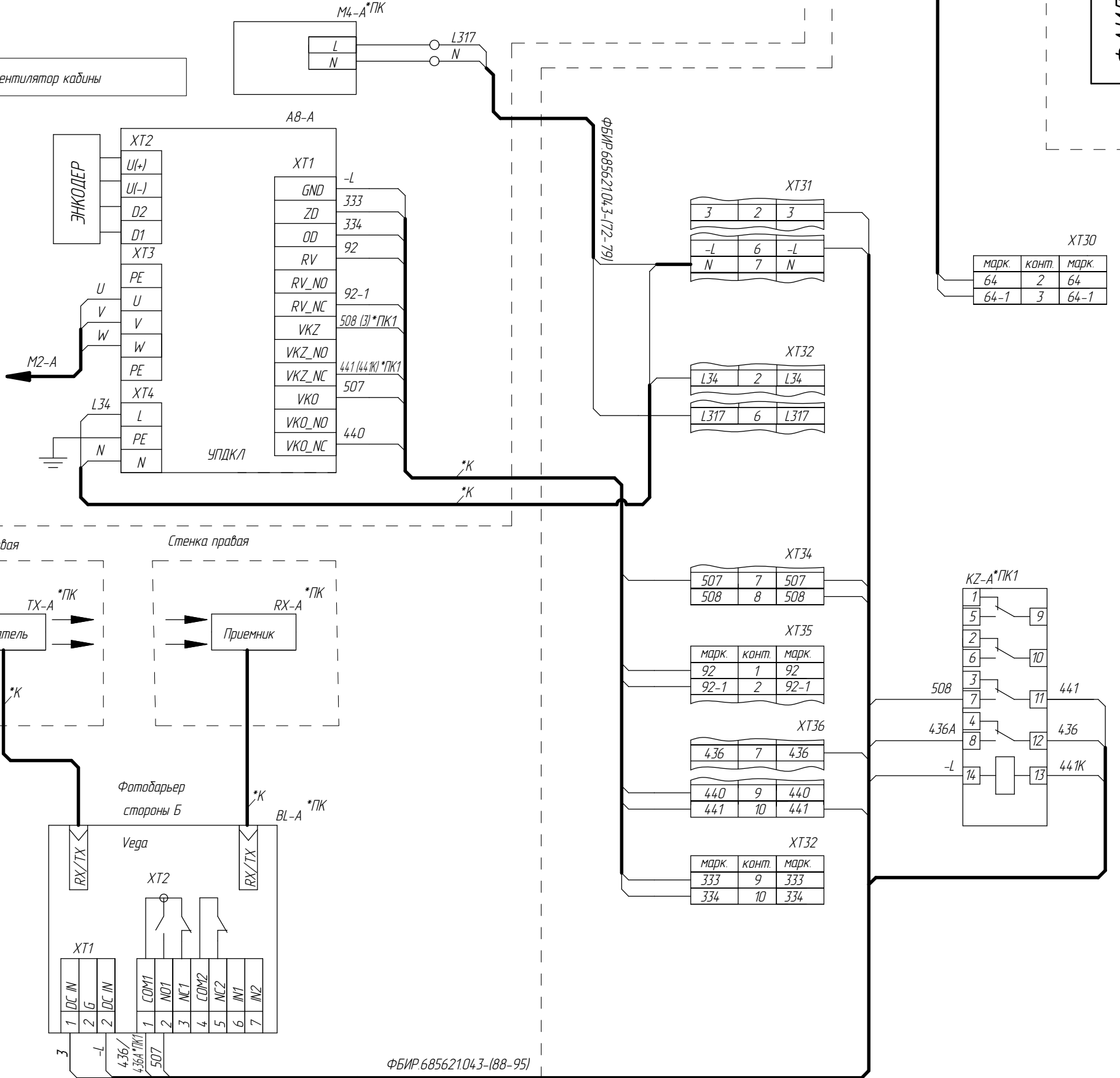
Двери центрального открывания

АК1-А *ПК

Панель управления дополнительная

Выключатель дверей кабины стороны В

Вентилятор кабины



Стенка левая

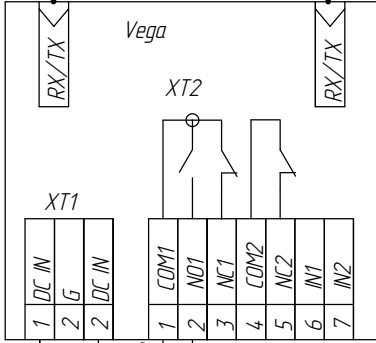
Стенка правая

Излучатель TX-A *ПК

Приемник RX-A *ПК

Фотобарьер стороны Б

ВЛ-А *ПК



Фотобарьер стороны Б

Зенит



XP1

XS1

XS2

XP2

XS1

XP1

XS1

XP1

XS1

XP1

XS1

XP1

XS1

XP1

XS1

XP1

XS1

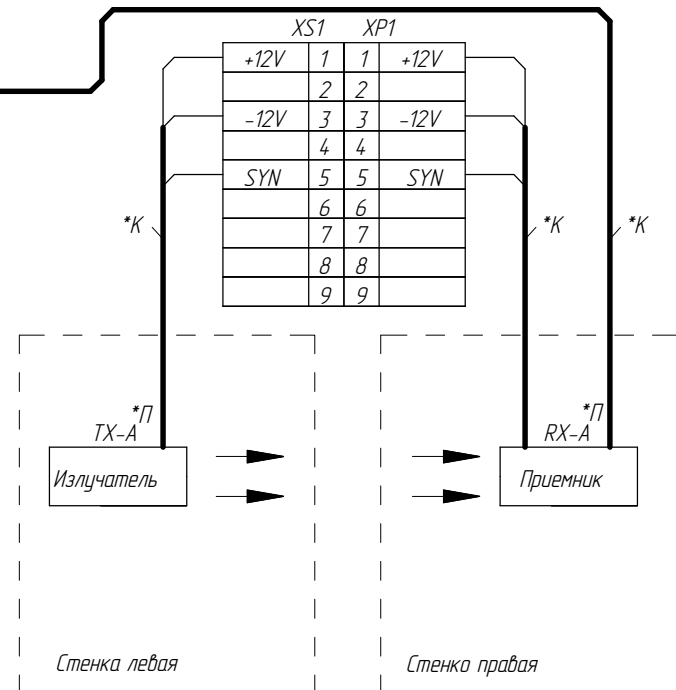
XP1

* - наличие зависит от исполнения;

*К - Кабель в комплекте с устройством

*ПК1 - Проходная кабина с коротким этажом

*ПК - Проходная кабина



Справ. №

Перв. примен.

Инд.№ подл.

IPS ID: 58745019

ФАИД.484430.013 Э4

2 186.006533-2023

Изм/Лист № докум. Подп. Дата

ФАИД.484430.013 Э4

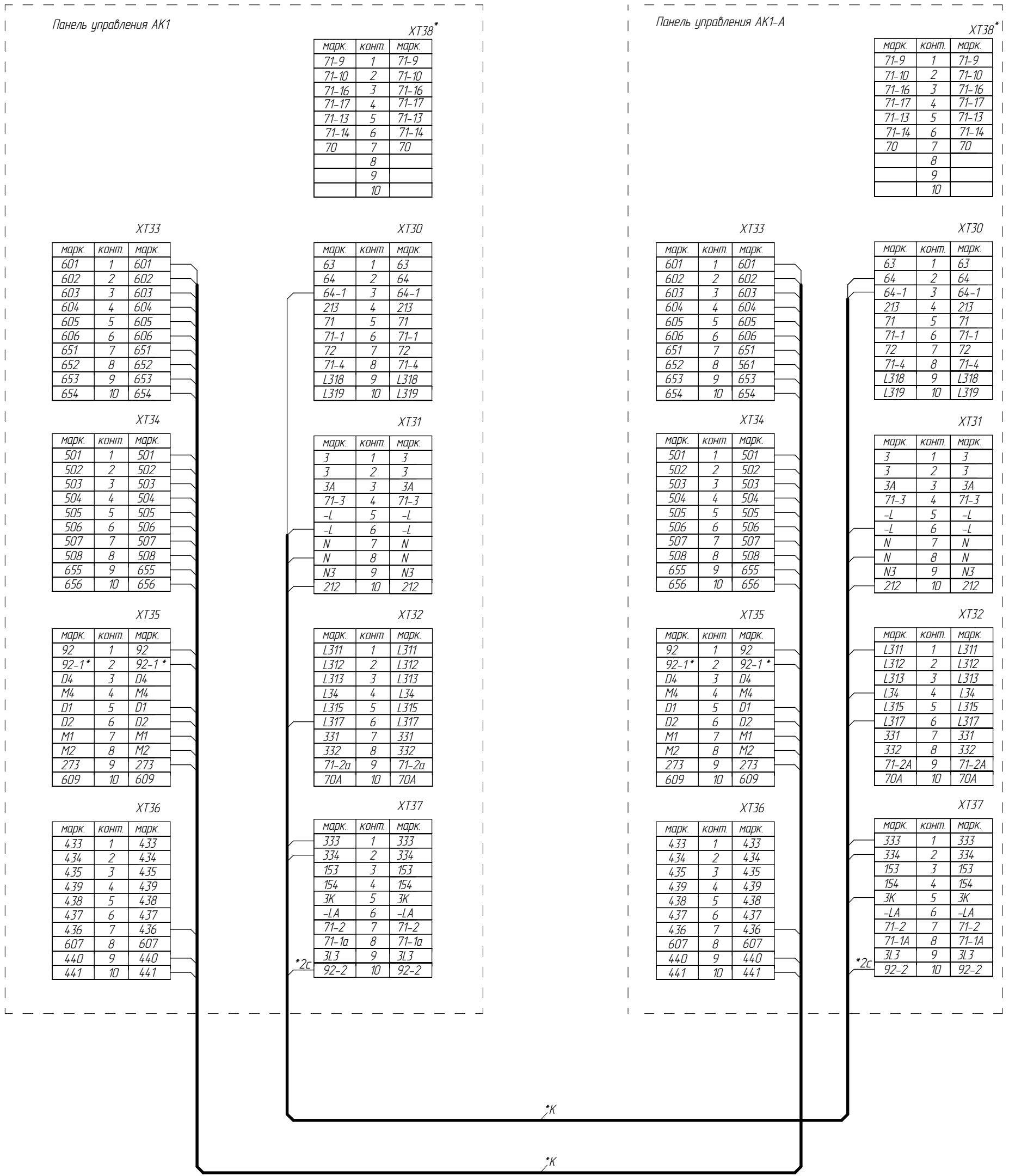
Лист 24

Список цехов-расцеховок нет.

Копировал

Формат А3

Инд.№ подл. | Подп. и дата | Взам. инв. № | Инв.№ дудл. | Подп. и дата | Справ. № | Перв. примен.



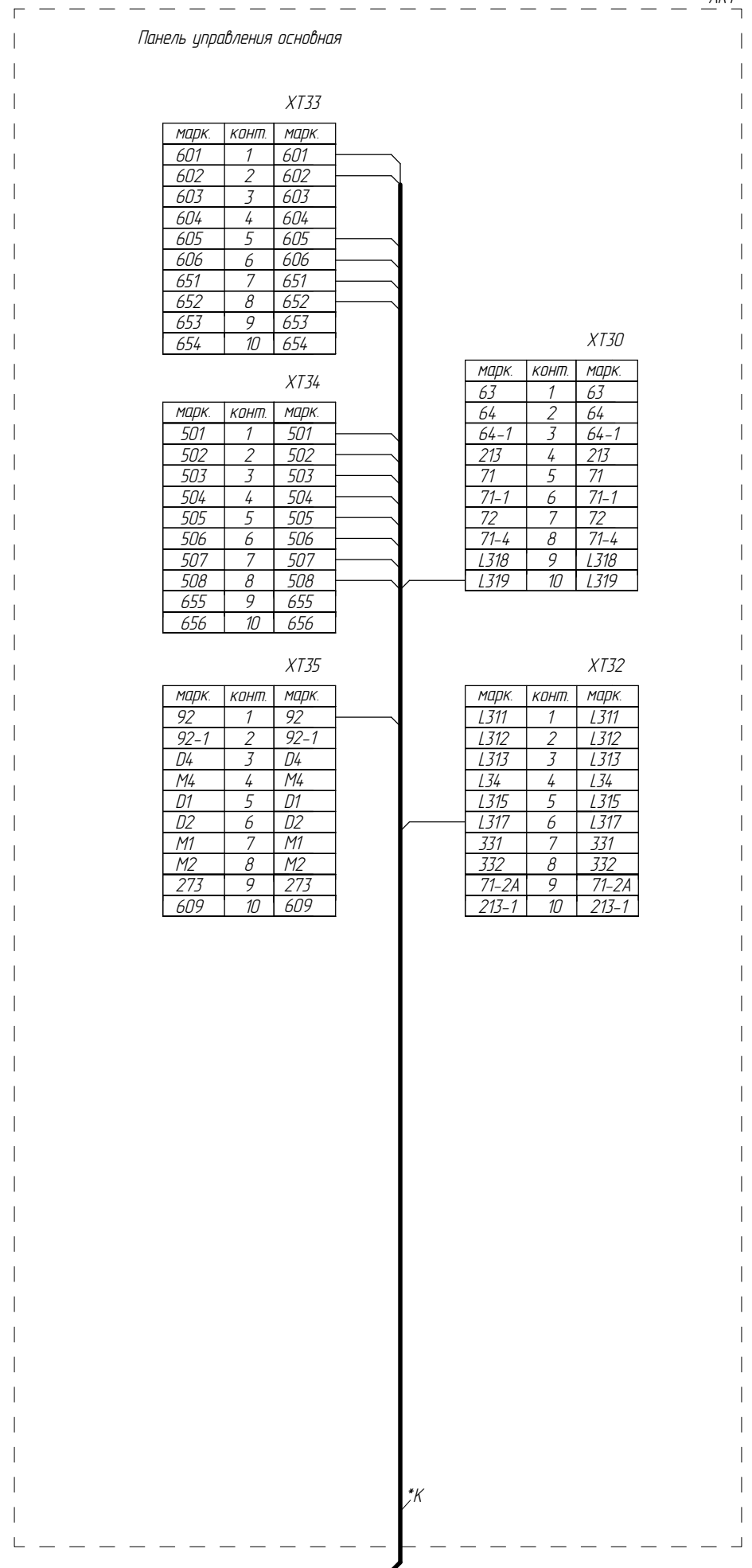
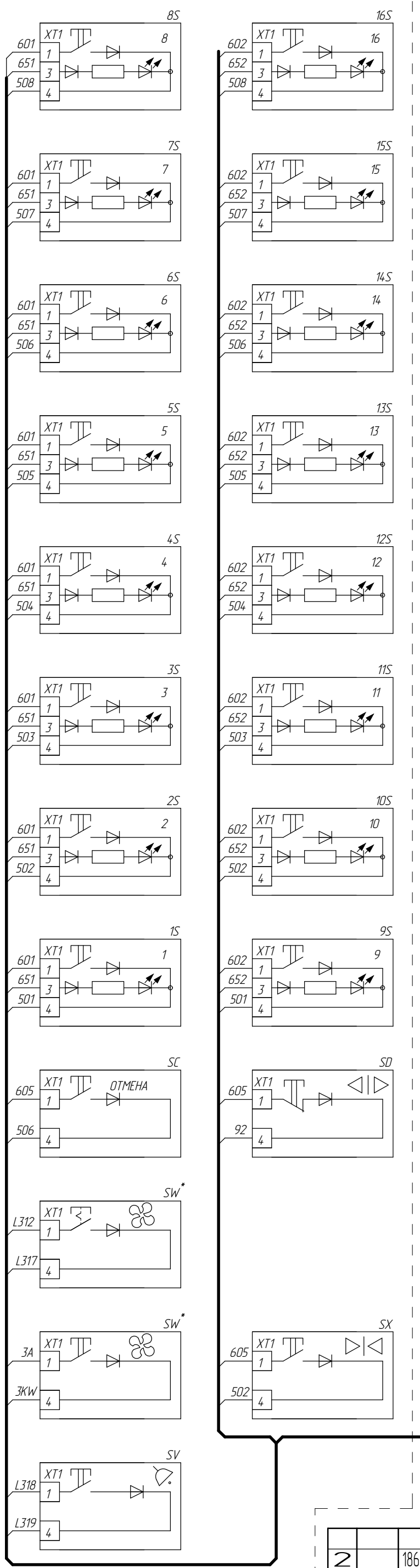
*К - Кабель в комплекте с устройством

2	186.006533-2023		
Изм/Лист	№ докум.	Подп.	Дата

AK4

AK1

Инв.№ подл. Подп. и дата. Взам. инв. № Инв.№ дцкл. Подп. и дата. Справ. № Перв. примен.



*1 - подключение кнопки "ОТКРЫТИЕ ДВЕРЕЙ" при отсутствии данной кнопки в основной панели управления.
 *2 - подключение кнопки "ОТКРЫТИЕ ДВЕРЕЙ" при наличии данной кнопки в основной панели управления.
 *К - Кабель в комплекте с устройством

2	186.006533-2023		
Изм/Лист	№ докум.	Подп.	Дата

ФАИД.484430.013 Э4

Подключение IP видеокмеры

ФАИД.484430.013 Э4

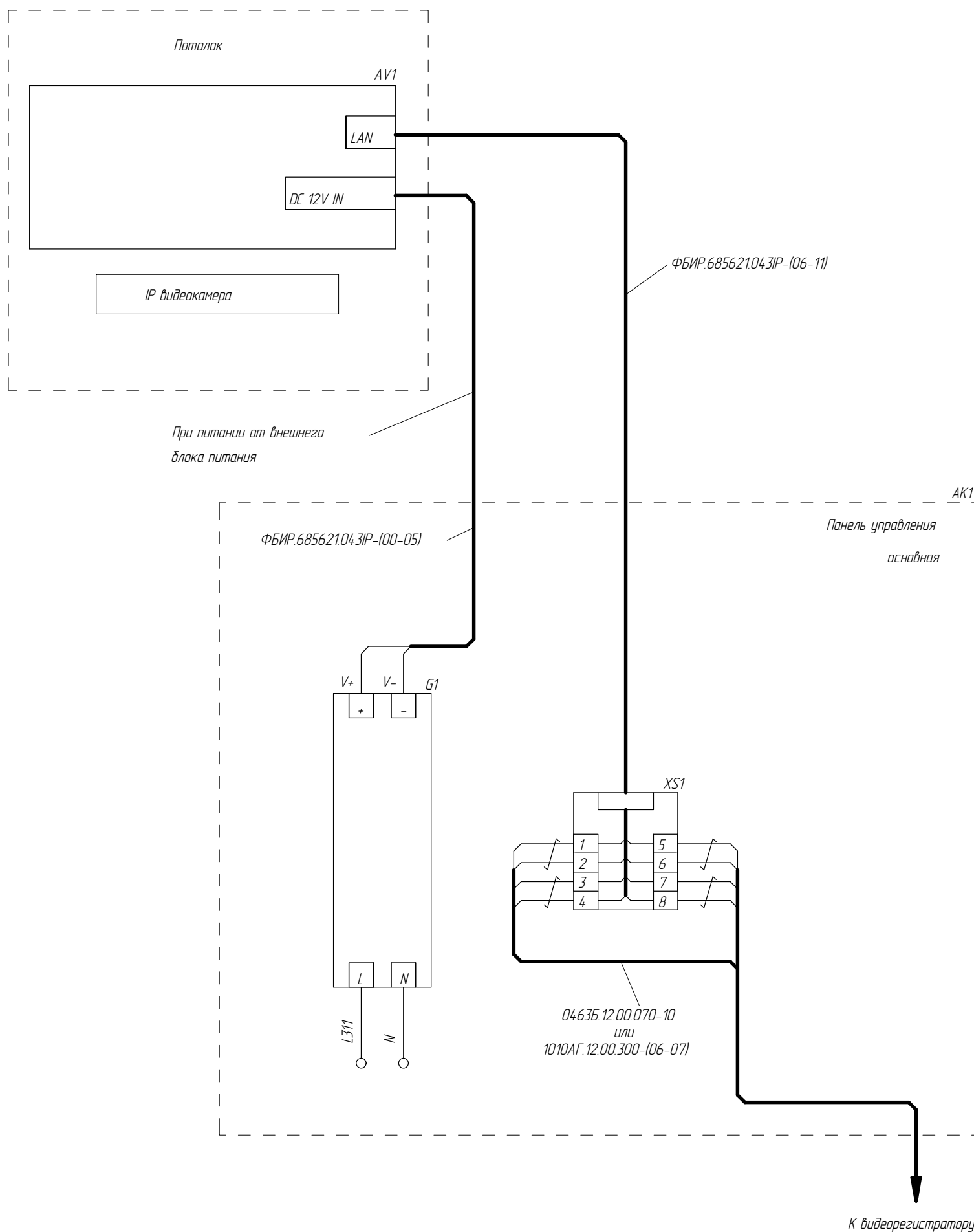


Таблица 2 - Распиновка разъёма типа RJ45

Разъем RJ45	N	Сигнал	Функция	TIA/EIA-568 вариант B
	1	Rx+	Передача данных +	бело/оранжевый
	2	Rx-	Передача данных -	оранжевый
	3	Tx+	Прием данных 2 +	бело/зеленый
	4	резерв / DC+	--- / PoE питание +	синий
	5	резерв / DC+	--- / PoE питание +	бело/синий
	6	Tx-	Прием данных 2 -	зеленый
	7	резерв / DC-	--- / PoE питание -	бело/коричневый
	8	резерв / DC-	--- / PoE питание -	коричневый

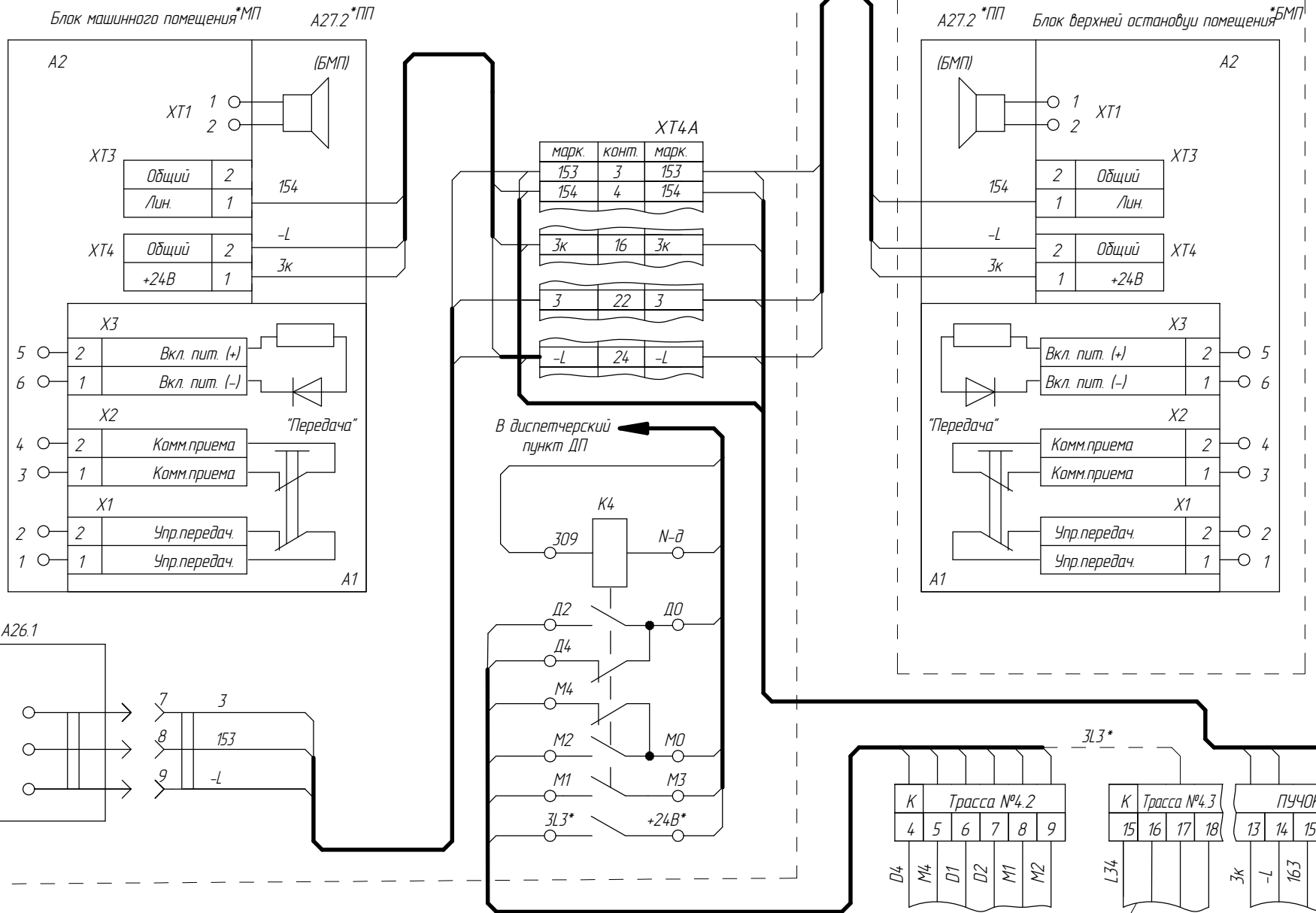
Справ. № Перв. примен.

Изм. № подл. Подп. и дата. Взам. инв. № Инв. № дубл. Подп. и дата.

Изм. Лист 2 № докум. 186.006533-2023 Подп. Дата

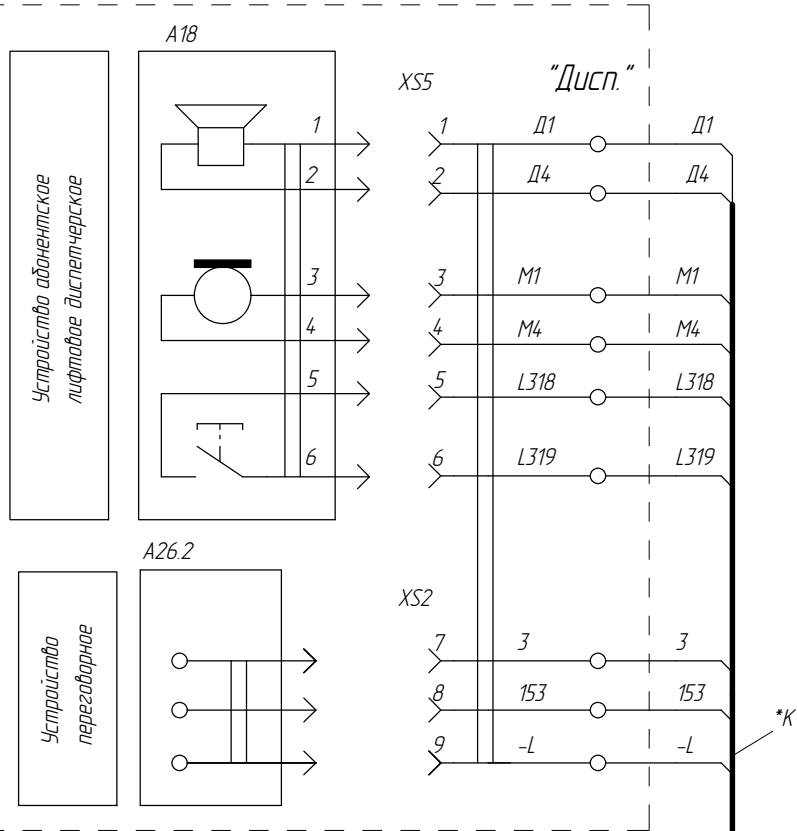
ФАИД.484430.013 Э4

Лист 27

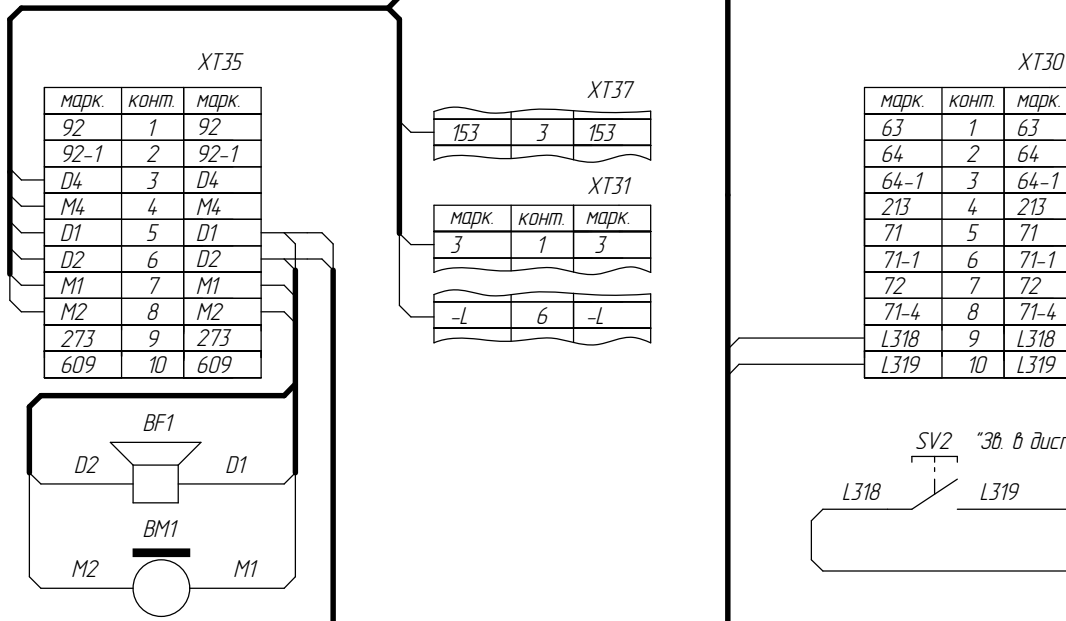
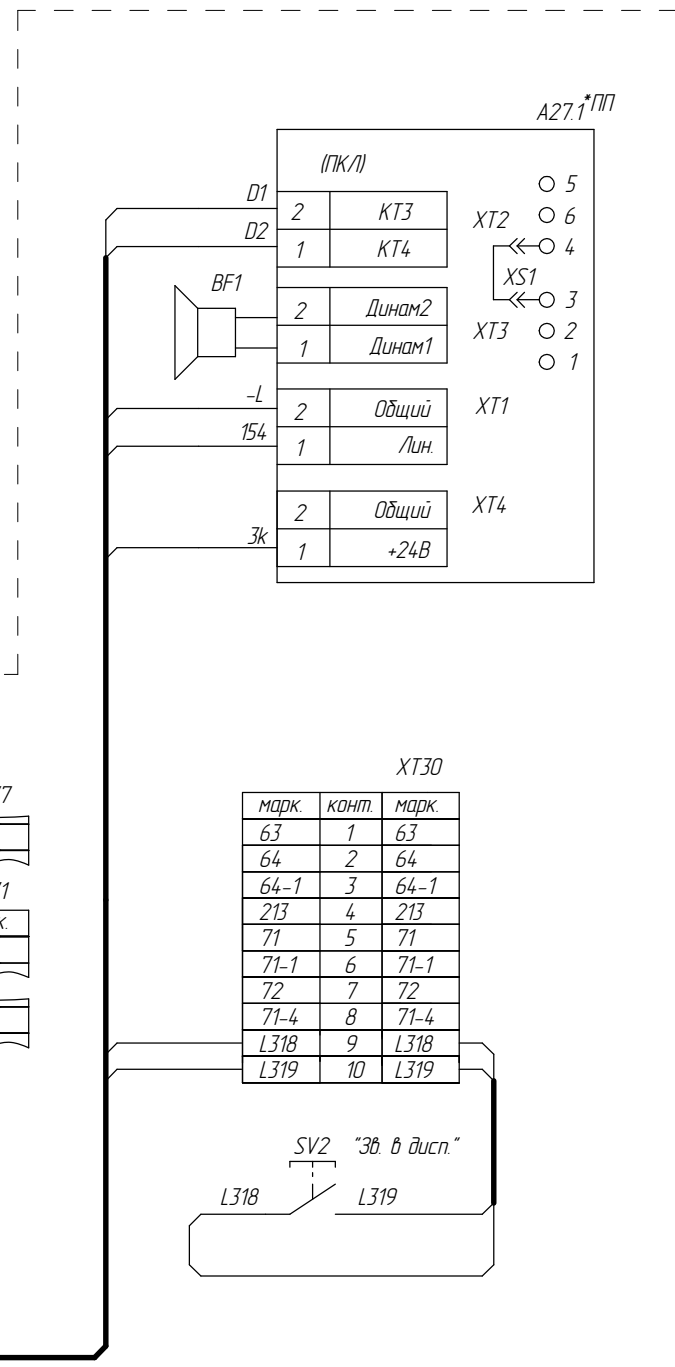


Кабина лифта

Пост кнопочный реверсии на крыше кабины АК2



Панель управления АК1



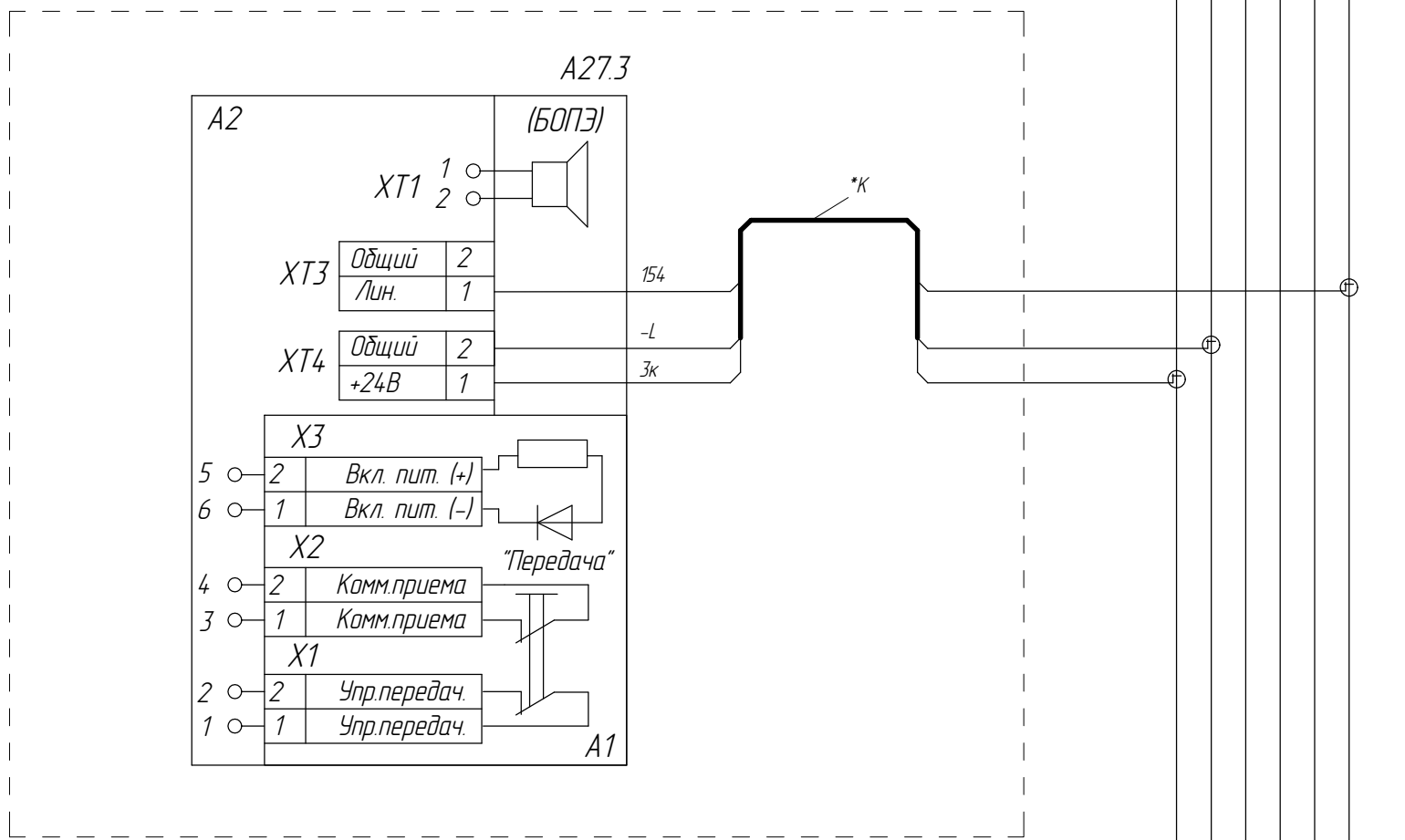
* К - Кабель в комплекте с устройством
 * БМП - только для лифтов без машинного помещения
 * МП - только для лифтов с машинным помещением
 * ПП - только при наличии режима "Перевозка пожарных подразделений"

2	186.006533-2023		
Изм/Лист	№ докум.	Подп.	Дата

ФАИД.484430.013 Э4

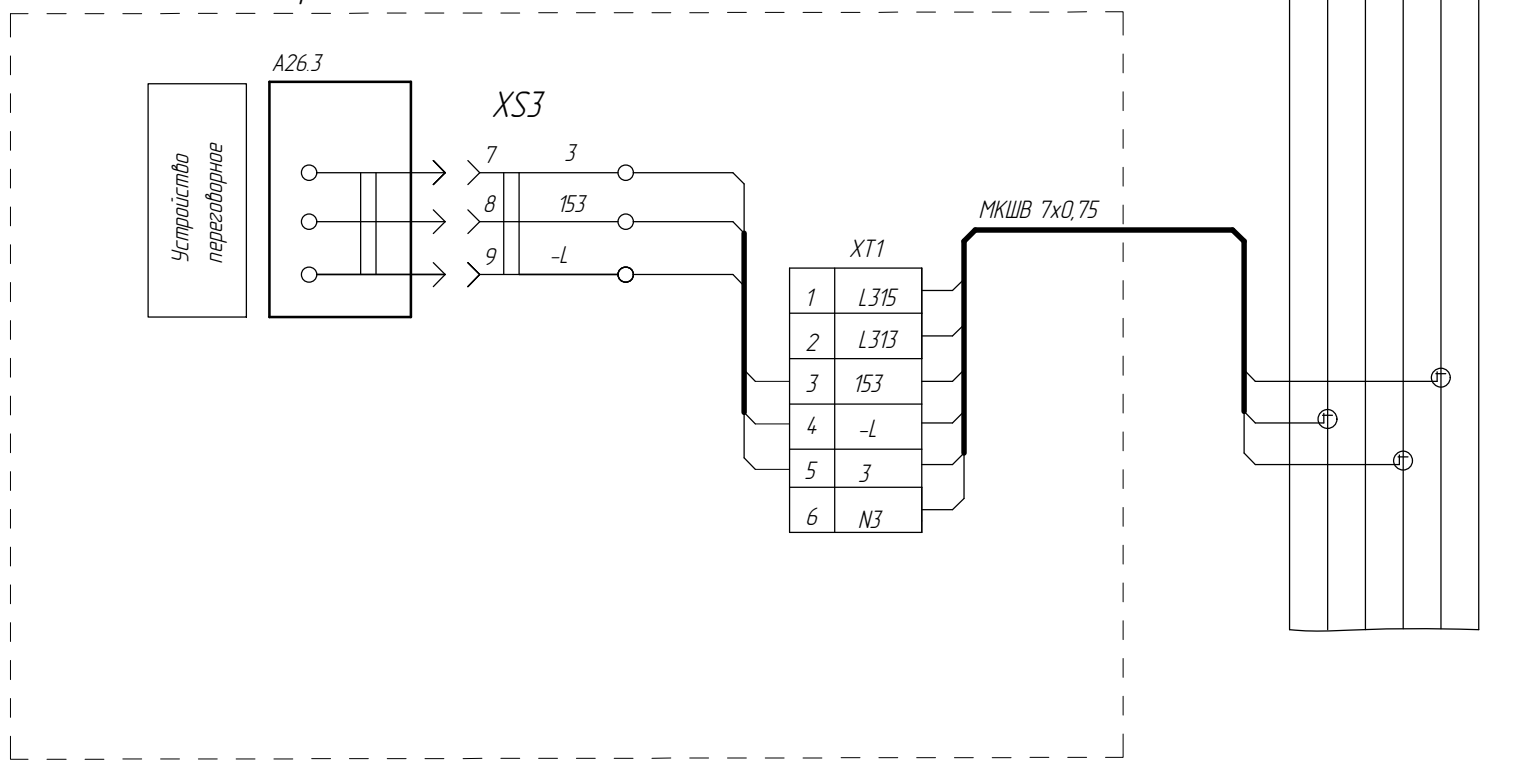
Инд.№ подл. Подп. и дата Подп. и дата Подп. и дата Инв.№ дубл. Инв.№ дубл. Справ. № Перв. примен.

Посадочный этаж



Прямаяк

Блок прямаяк



Справ. № Перв. примен.

Инд.№ подл. Подп. и дата. Взам. инв. № Инв.№ дцдл. Подп. и дата.

2	186.006533-2023		
Изм/Лист	№ докум.	Подп.	Дата

ФАИД.484430.013 Э4