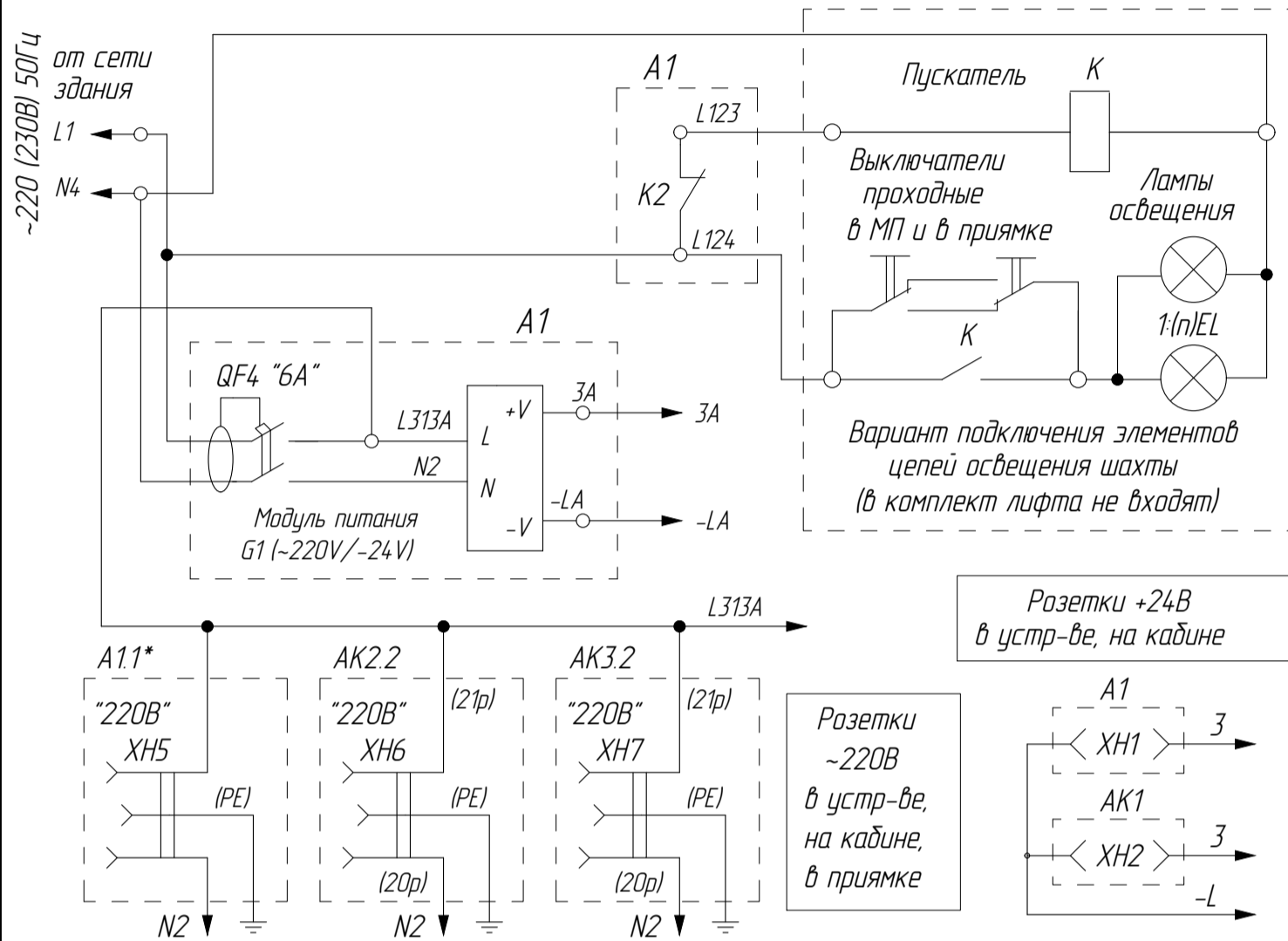


СТРУКТУРНАЯ СХЕМА ПОДКЛЮЧЕНИЯ ВНЕШНИХ УСТРОЙСТВ

ФБир 484430.013 ЭЗ

	Кнопки приказов, выключатели, датчики, режимы							Индикация кнопок приказов и табло							Индикация указателей направления на этажах								
	stb1	stb2	stb3	stb4	stb5	stb6	stb7	stb8	Ustb1	Ustb2	Ustb3	Ustb4	Ustb5	Ustb6	Ustb7	Ustb8	Ustb9	Ustb10	Ustb11	Ustb12	Ustb13		Ustb14
str1	П1	П9	П17	П25	ДТО'	ВКО	S-1	Кн.Р ↑	*П1	*П9	*П17	*П25	a'	a	1 ↑	9 ↑	17 ↑	25 ↓		9 ↓	17 ↓	25 ↓	501
str2	П2	П10	П18	П26	▶ ◀	ВКЗ	S-2	Кн.Р ↓	*П2	*П10	*П18	*П26	b'	b	2 ↑	10 ↑	18 ↑	26 ↓	2 ↓	10 ↓	18 ↓	26 ↓	502
str3	П3	П11	П19	П27	ДЗ-1	ДЗ	S-3	Утр.реж	*П3	*П11	*П19	*П27	c'	c	3 ↑	11 ↑	19 ↑	27 ↓	3 ↓	11 ↓	19 ↓	27 ↓	503
str4	П4	П12	П20	П28	П.П.П.	15кз	Мкн.↑	Веч.реж	*П4	*П12	*П20	*П28	d'	d	4 ↑	12 ↑	20 ↑	28 ↓	4 ↓	12 ↓	20 ↓	28 ↓	504
str5	П5	П13	П21	П29	◀ ▶	90%	50%	КБРп	*П5	*П13	*П21	*П29	e'	e	5 ↑	13 ↑	21 ↑	29 ↓	5 ↓	13 ↓	21 ↓	29 ↓	505
str6	П6	П14	П22	П30	Отмена	110%	Мкн.ТО	ДПЗ	*П6	*П14	*П22	*П30	f'	f	6 ↑	14 ↑	22 ↑		6 ↓	14 ↓	22 ↓	30 ↓	506
str7	П7	П15	П23	ВКО'	Фоторев.	КБРк		Реж.Пр	*П7	*П15	*П23		g'	g	7 ↑	15 ↑	23 ↑		7 ↓	15 ↓	23 ↓		507
str8	П8	П16	П24	ВКЗ'	ДТО	ДВЗ	Мкн.↓	ДНЗ	*П8	*П16	*П24	*110%	↑	↓	8 ↑	16 ↑	24 ↑		8 ↓	16 ↓	24 ↓		508
	601	602	603	604	605	606	607	608	651	652	653	654	655	656	657	658	659	660	661	662	663	664	

ПОДКЛЮЧЕНИЕ РОЗЕТОК И ВНЕШНИХ ЦЕПЕЙ ПИТАНИЯ ЛИФТА



ПОДКЛЮЧЕНИЕ УСТРОЙСТВ УПРАВЛЕНИЯ В ГРУППУ

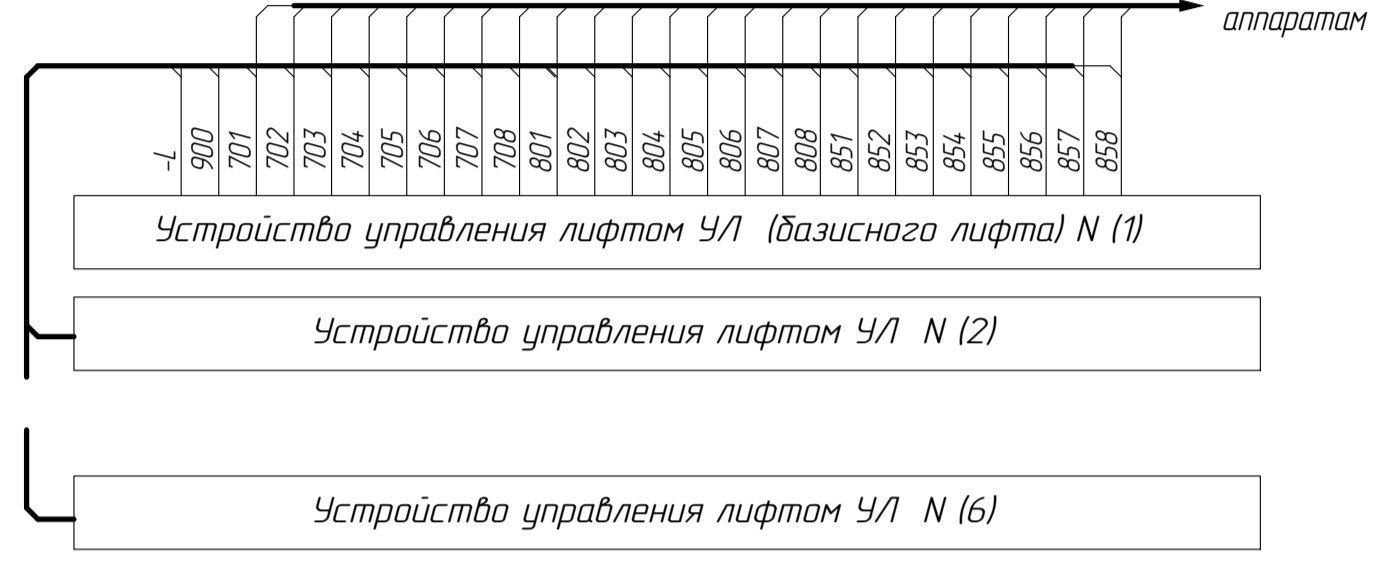
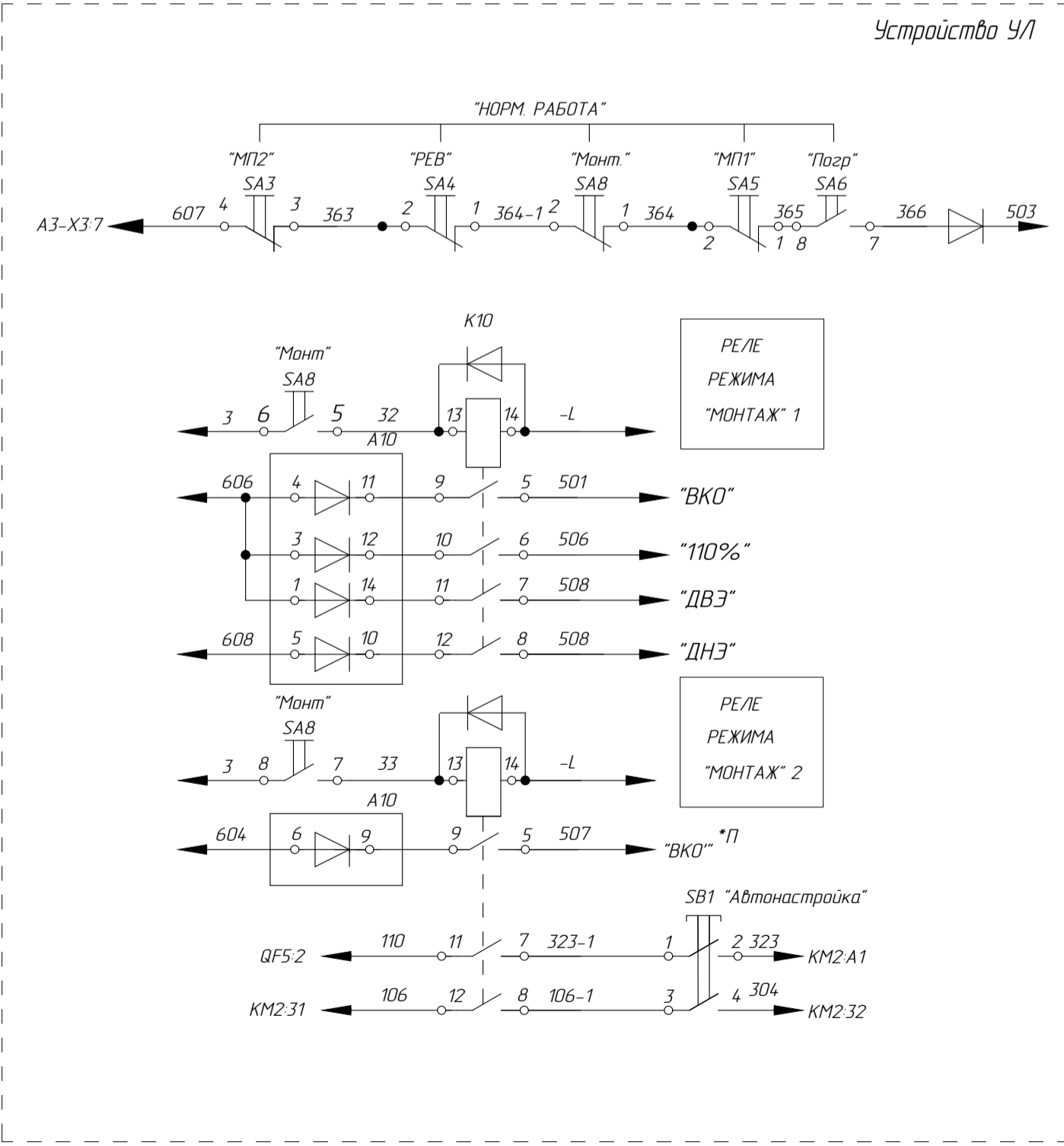


СХЕМА МОНТАЖНОГО РЕЖИМА и АВТОНАСТРОЙКИ

см. п. т.п.4



1. Схема выполнена для пассажирских лифтов с машинным помещением (с/без режима эвакуации) с асинхронным или синхронным регулируемым приводом, либо без машинного помещения (только с режимом эвакуации) и с синхронным регулируемым приводом, со скоростью движения до 2,0 м/с (включительно), грузоподъемностью до 2000 кг (включительно), для административных и жилых зданий до 30 остановок (в т. ч. боличных - до 14 остановок), с одиночным и групповым управлением (до 6 лифтов в группе), а также для грузовых лифтов с автоматическими дверями до 20 остановок.
2. В позиционных обозначениях аппаратов схемы, а также в маркировках проводов буквы, указанные в скобках, означают:
(N) - число, соответствующее номеру лифта в группе;
(B) - число, соответствующее номеру верхней остановки;
(n) - число, соответствующее номеру промежуточных остановок;
(P) - число, соответствующее номеру основной посадочной остановки;
3. Состояние блокировочных выключателей приведено для случая, когда двери кабины и шахты закрыты и заперты, кабина свободна от пассажиров, в посту ревизии ключ установлен в режим "Нормальная работа".
4. Для перевода в монтажный режим в устройстве УЛ необходимо переключить тумблер "Монтаж". В данном режиме возможна работа лифта в режимах "Ревизия" и "МП2", для работы необходимо наличие цепи безопасности.
6. Схема устройства управления УЛ и описание его работы приведены в документации на устройство управления УЛ.
7. В обозначении исполнения буквы после звездочки означают:
* - схема показана при наличии указанных аппаратов;
*А - только для административных зданий;
*Б - только для боличных лифтов с автоматическими дверями;
*БМП - только для лифтов без машинного помещения;
*Ж - только для жилых зданий;
*М - контакт показан под воздействием механического усилия;
*ПК - только для лифтов с проходной кабиной;
*Пр - для режима работы "С проводником";
*РЭ - только для лифтов с режимом эвакуации;
*2пр - только при наличии двух приказных аппаратов.
*Плсп - с полиспастом.
*EN - по требованиям EN81-20.

Перв. примен. / Справ. № / Подп. и дата / Инв. № дубл. / Взам. инв. № / Инв. инв. № / Подп. и дата / Инв. № подл.

ФБир 484430.013 ЭЗ			
2	186.006183-2023		
Изм./Лист	№ док./Подп.	Дата	
Разраб.	Иванов	06.10.2023	
Проб.	Прудников	09.10.2023	
Т. контр.			
Э. метр.			
Н. контр.	Авласович	09.10.2023	
Утв.	Прудников	09.10.2023	
Лифт пассажирский с устройством управления УЛ		Лит.	Масса
Схема электрическая принципиальная		Лист 1	Листов 7
ОАО "МОГИЛЕВЛИФТМАШ" ОЛ НТЦ			

Цель безопасности лифта со стандартным
прямком и верхним этажом

ФБИР.4844.30.013 33

ВЫКЛЮЧАТЕЛИ ЦЕПИ БЕЗОПАСНОСТИ

Перв. примен.

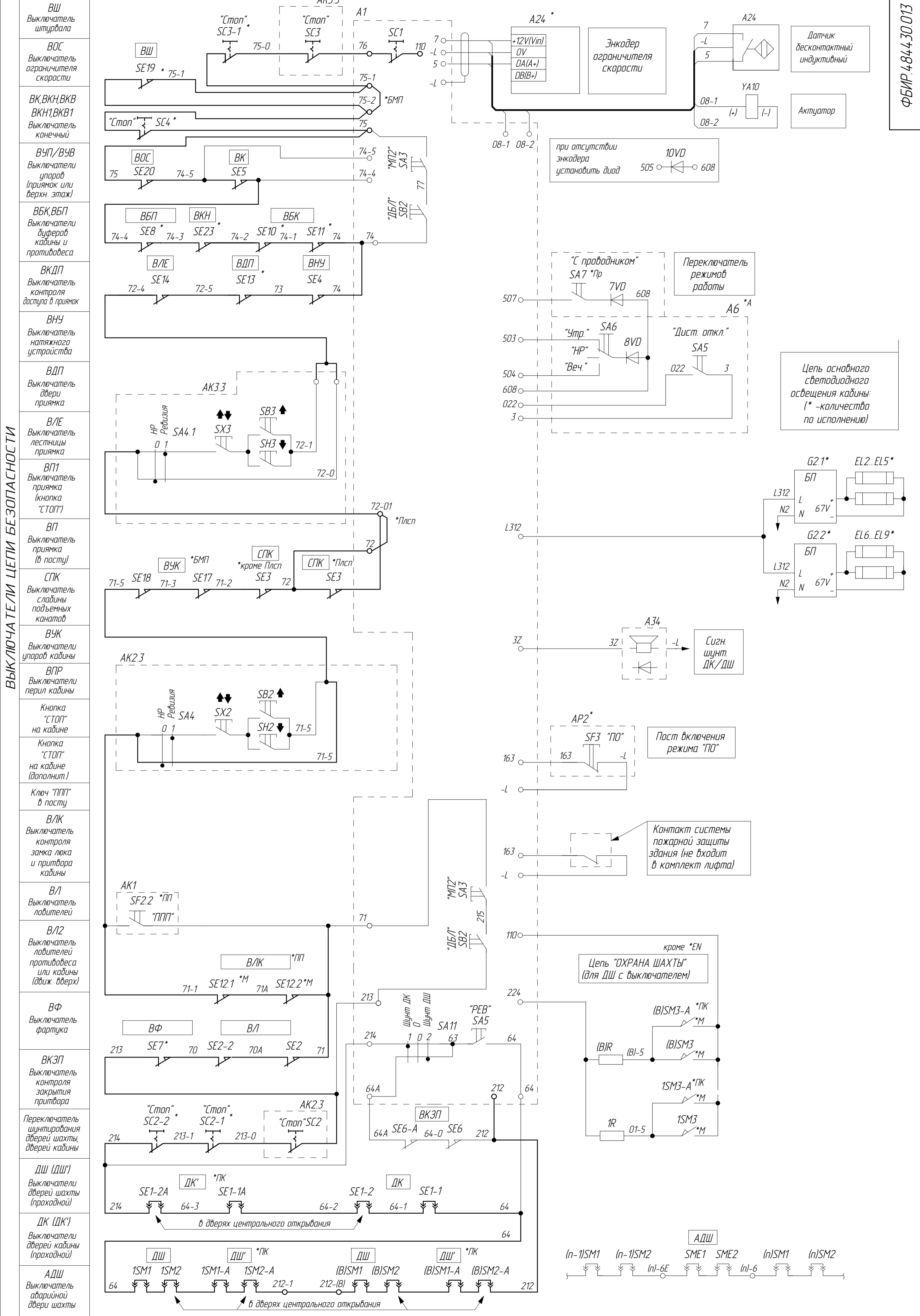
Справ. №

Подп. и дата

Взам. инв. № Инв. № дубл.

Подп. и дата

Инв. № подл.



при отсутствии
энкодера
установить диод
10VVD
505 ○ 608

Цель основного
светодиодного
освещения кабины:
(* - количество
по исполнению)

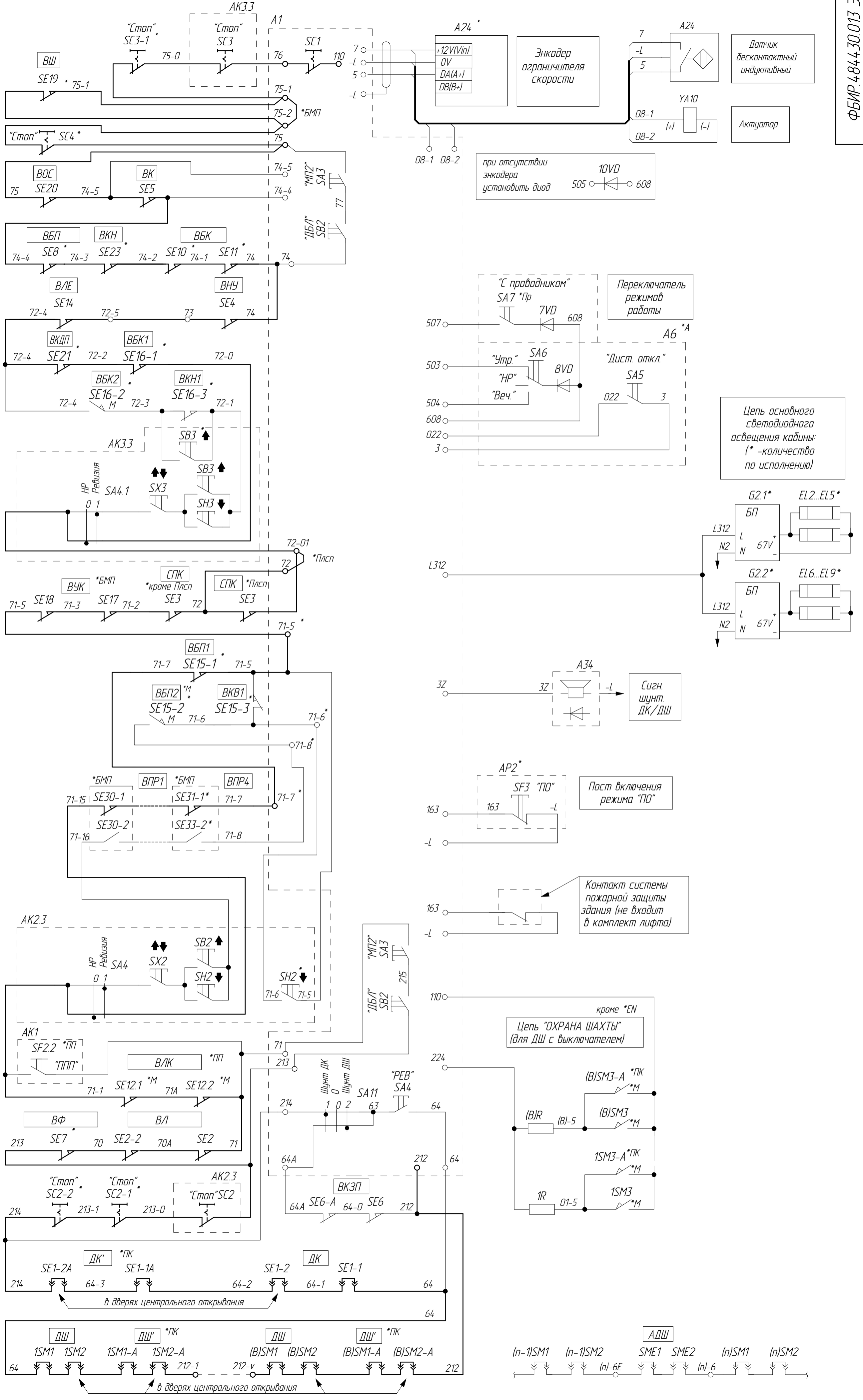
Контакт системы
пожарной защиты
здания (не входит
в комплект лифта)

Цель "ОХРАНА ШАХТЫ"
(для ДШ с выключателем)
кроме *EN

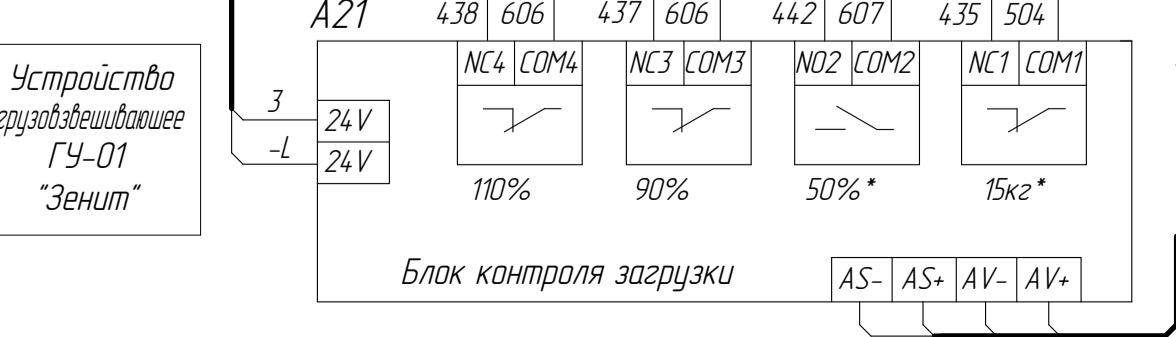
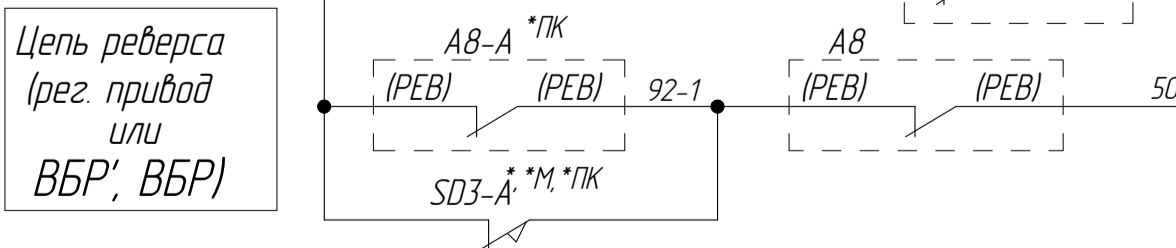
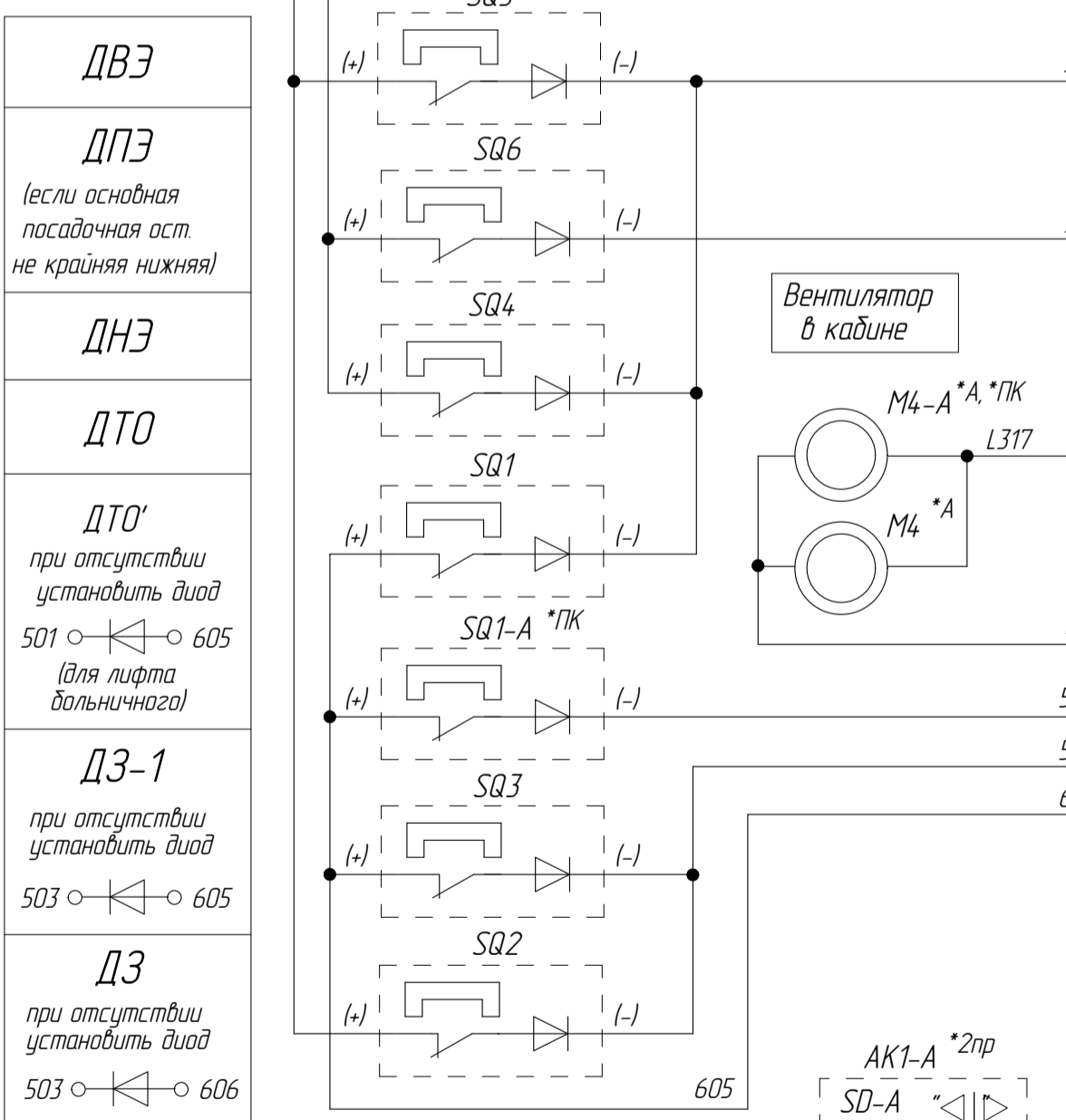
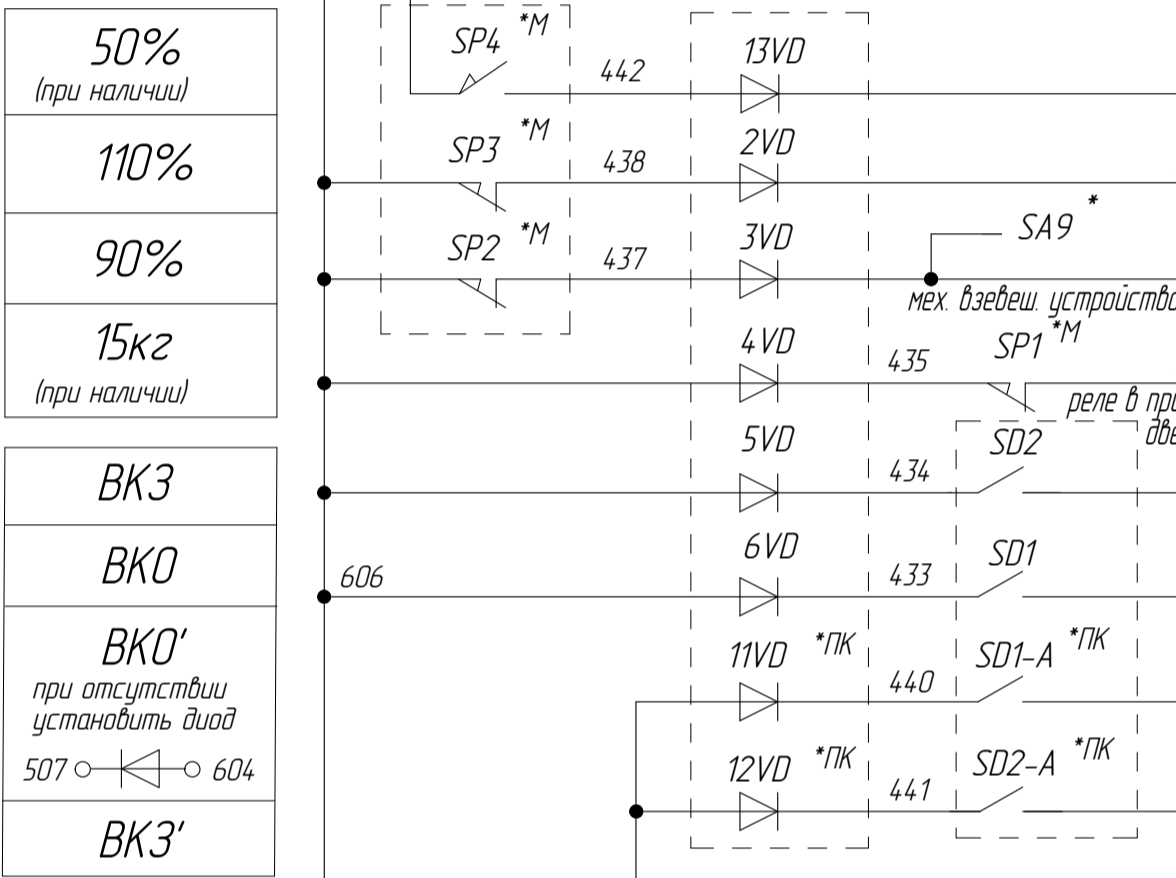
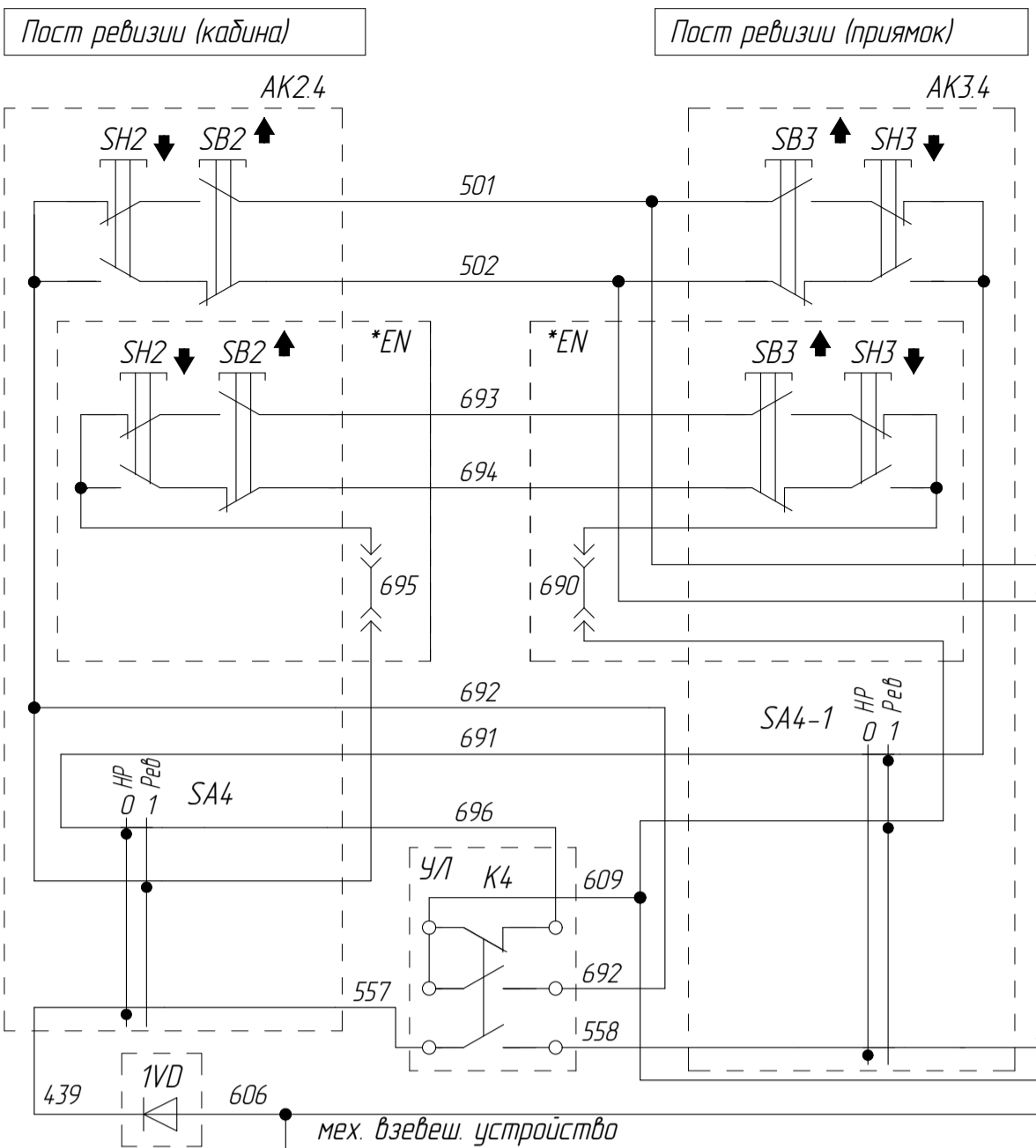
ВЫКЛЮЧАТЕЛИ ЦЕПИ БЕЗОПАСНОСТИ

Перв. примен.	Справ. №	Подп. и дата	Взам. инв. №	Инв. № дубл.	Подп. и дата	Инв. № подл.

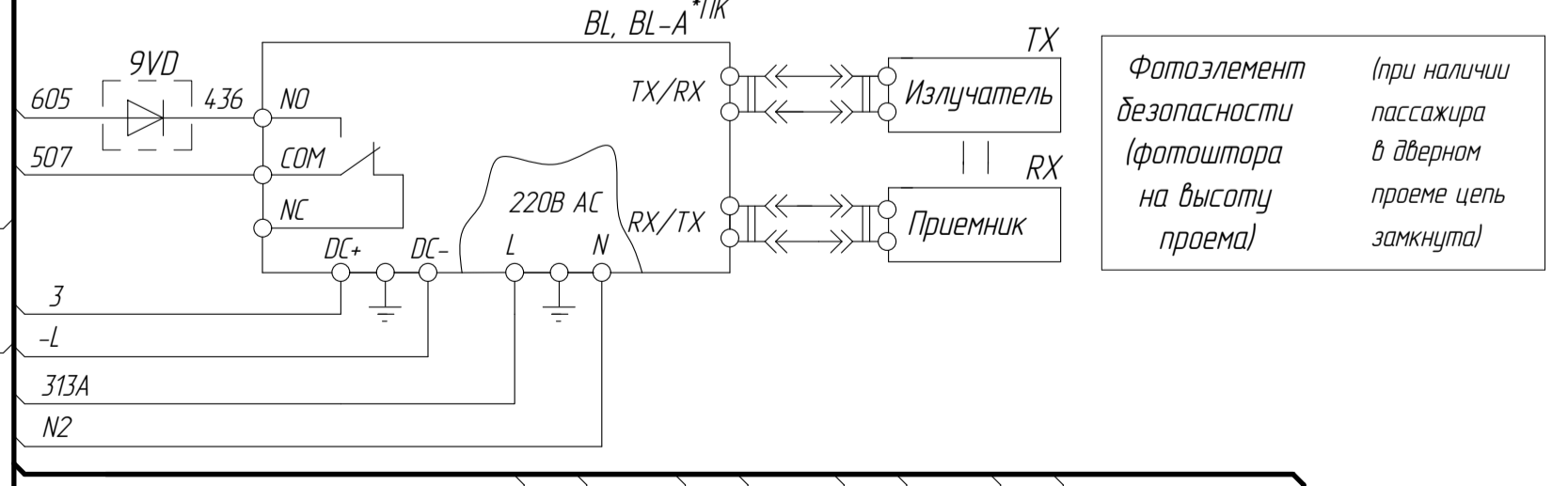
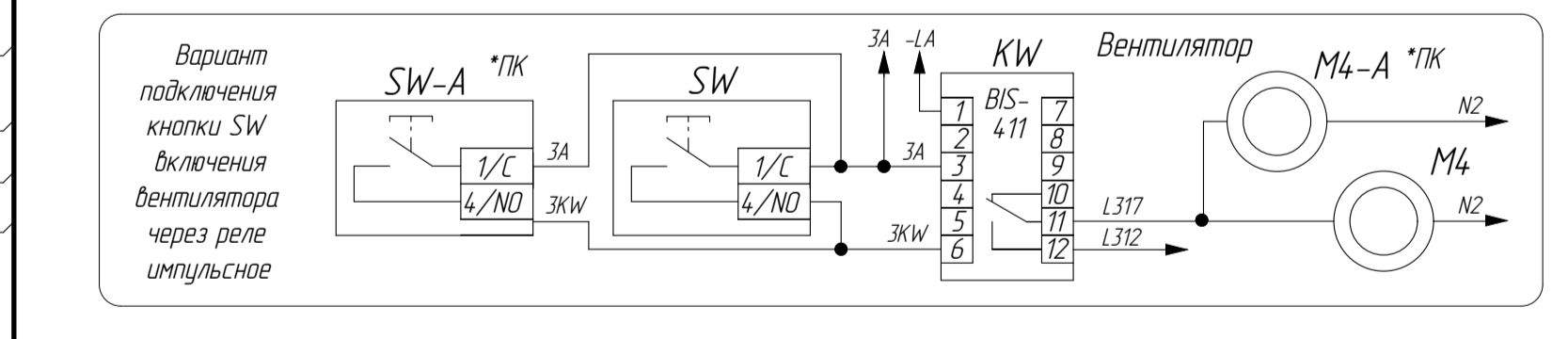
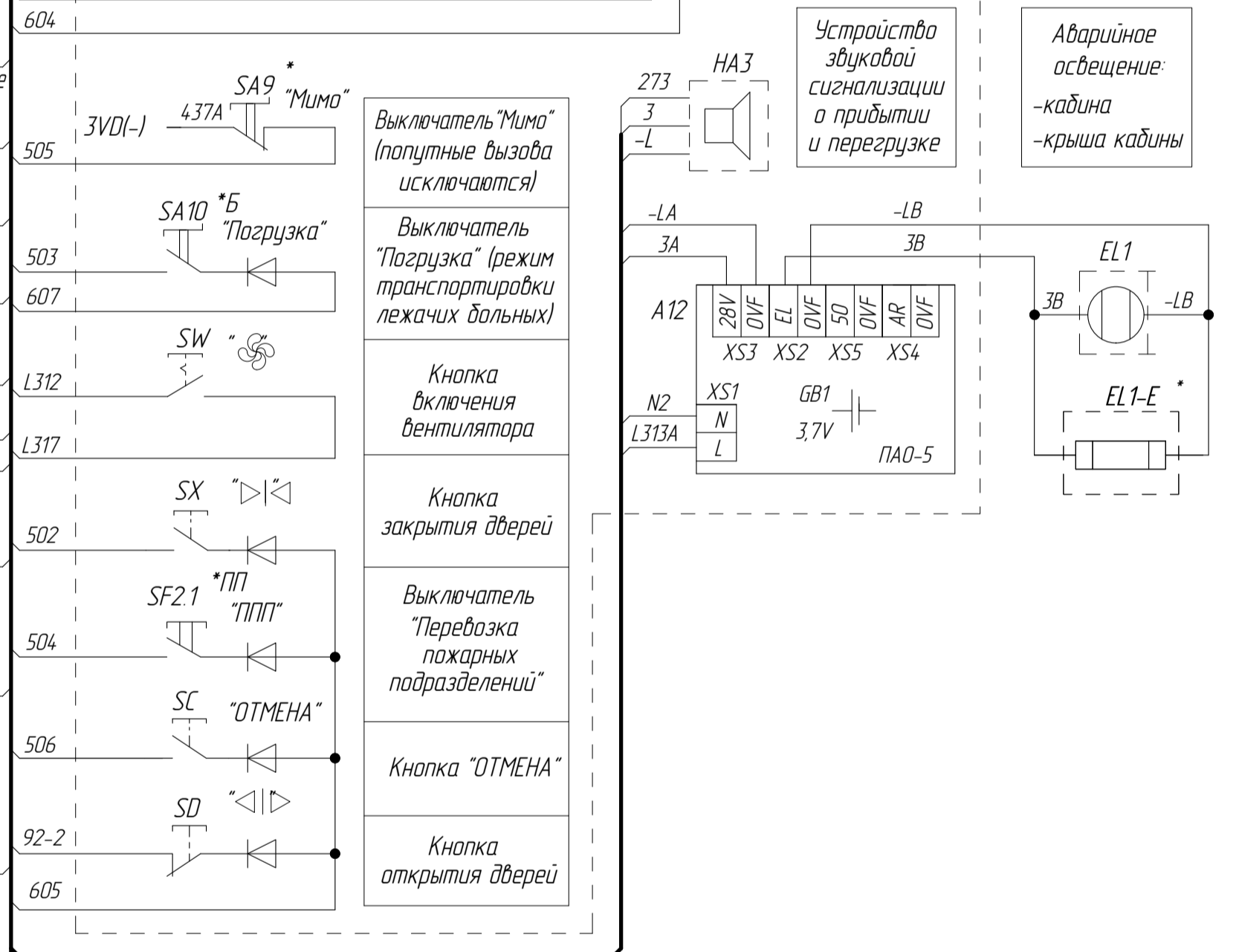
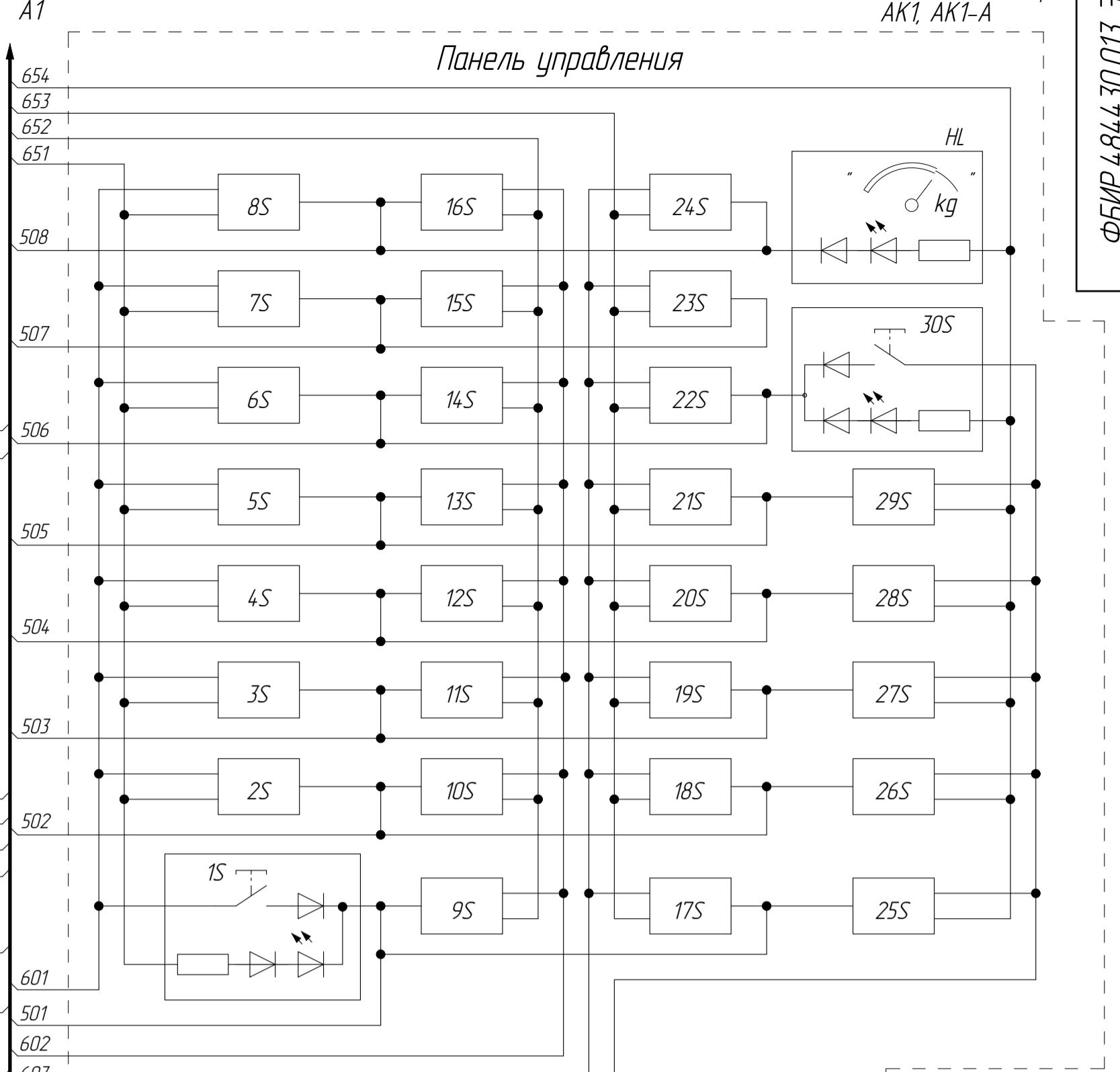
ВШ	Выключатель штурвала
ВOC	Выключатель ограничителя скорости
ВК, ВКН, ВКВ	Выключатель конечный
ВУП, ВУВ	Выключатели упоров (прямая или верхн. этаж)
ВБК, ВБП	Выключатели буферов кабины и противовеса
ВКДП	Выключатель контроля доступа в приямок
ВНУ	Выключатель натяжного устройства
ВДП	Выключатель двери приямка
ВЛЕ	Выключатель лестницы приямка
ВП1	Выключатель приямка (кнопка "СТОП")
ВП	Выключатель приямка (в посту)
СПК	Выключатель кабины подъемных канатов
ВУК	Выключатели упоров кабины
ВПР	Выключатели перил кабины
Кнопка "СТОП" на кабине	
Кнопка "СТОП" на кабине (дополнит.)	
Ключ "ППП" в посту	
ВЛК	Выключатель контроля замка люка и привода кабины
ВЛ1	Выключатель лобовиков
ВЛ2	Выключатель лобовиков противовеса или кабины (движ. вверх)
ВФ	Выключатель фартука
ВКЗП	Выключатель контроля закрытия привода
Переключатель шунтирования дверей шахты, дверей кабины	
ДШ (ДШ')	Выключатели дверей шахты (проходной)
ДК (ДК')	Выключатели дверей кабины (проходной)
АДШ	Выключатель аварийной двери шахты



ПОДКЛЮЧЕНИЕ ДАТЧИКОВ И УСТРОЙСТВ



ПОДКЛЮЧЕНИЕ КНОПОК ПРИКАЗОВ И СЛУЖЕБНЫХ КНОПОК



Перв. примен.

Справ. №

Подп. и дата

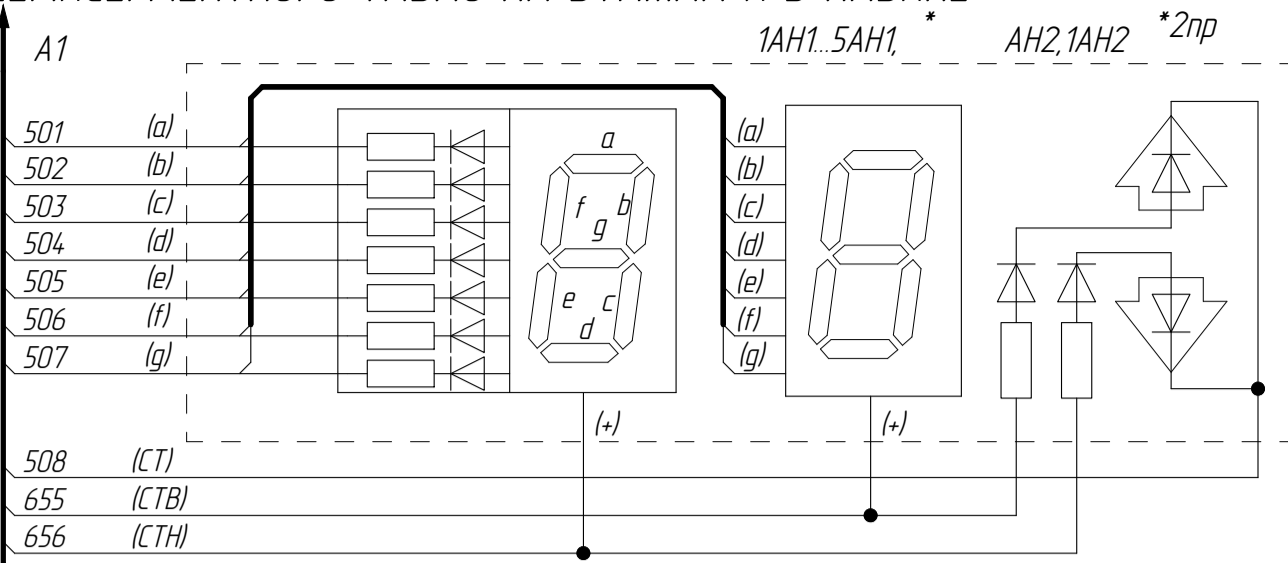
Инд. № подл.

ФБИР.484430.013 ЭЗ

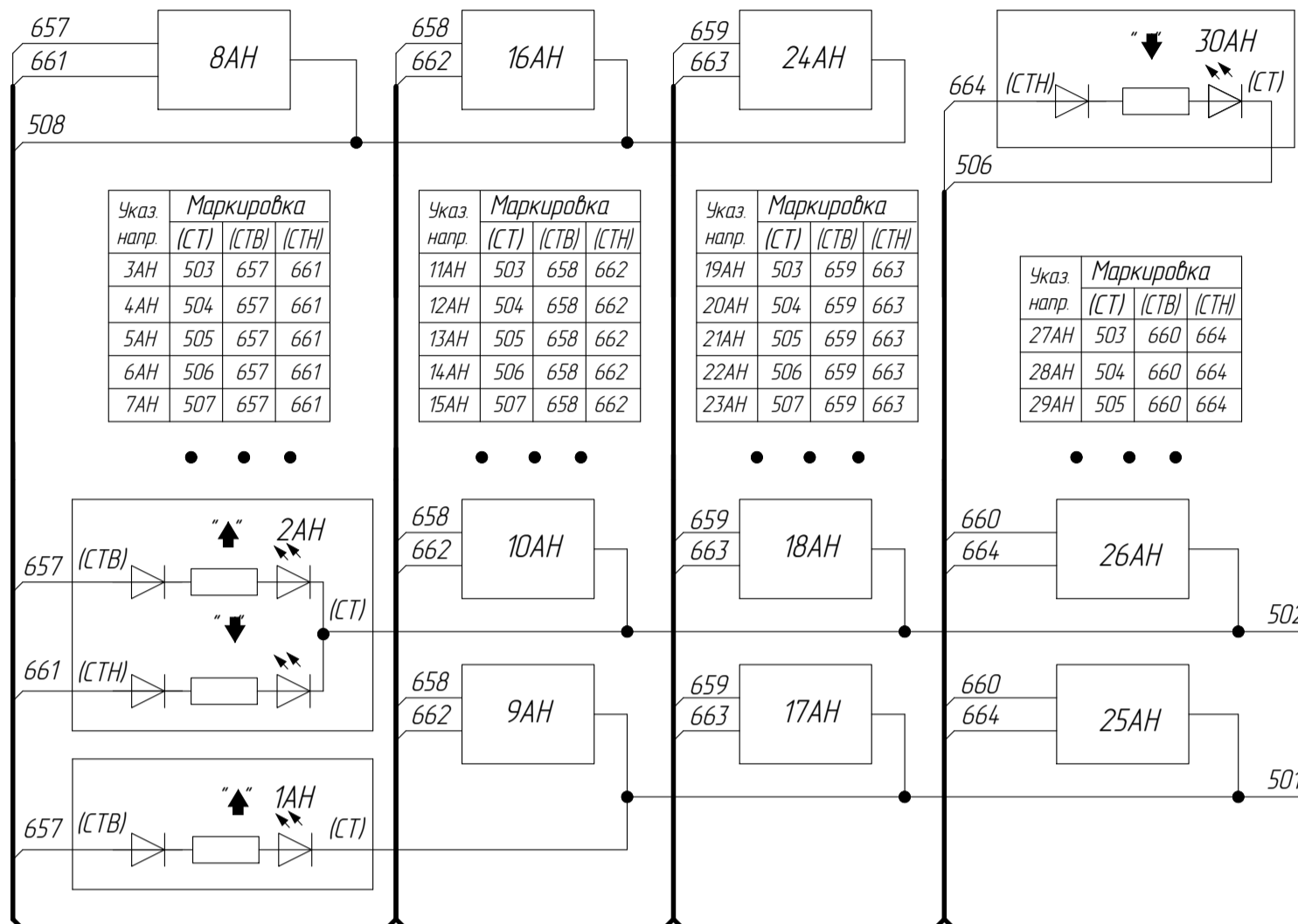
Лист 4

ПОДКЛЮЧЕНИЕ СЕМИСЕГМЕНТНОГО ТАБЛО НА ЭТАЖАХ И В КАБИНЕ

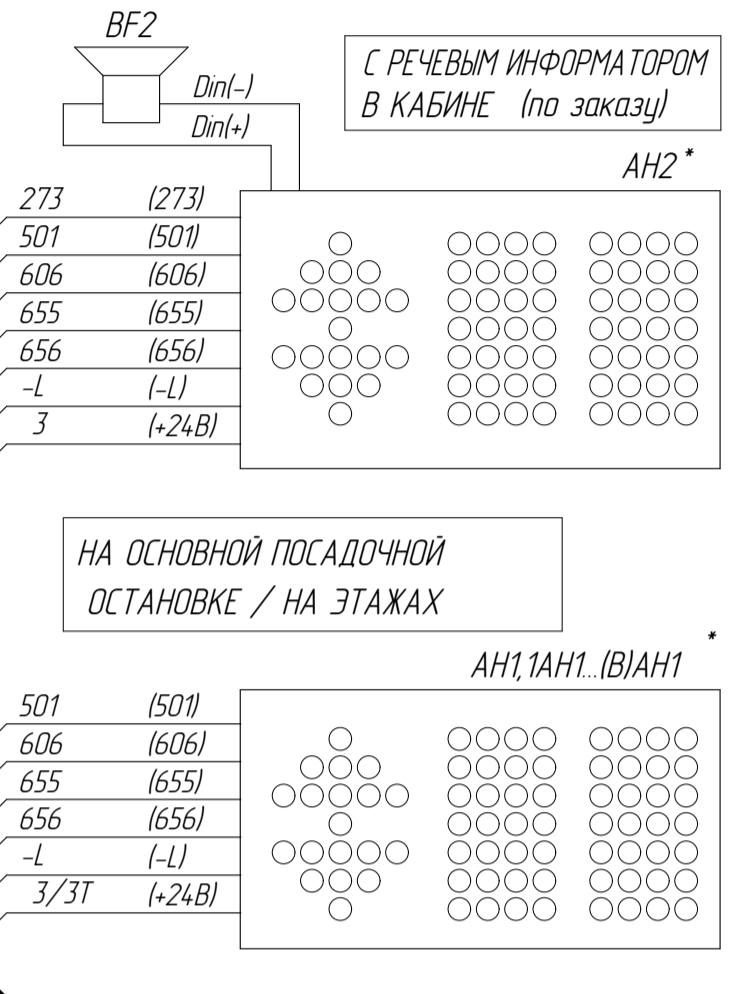
Табло	Маркировка	
	(СТВ)	(СТН)
1АН1..5АН1, АН2, 1АН2	655	656
6АН1..11АН1	657	661
12АН1..17АН1	658	662
18АН1..24АН1	659	
25АН1..30АН1	660	664



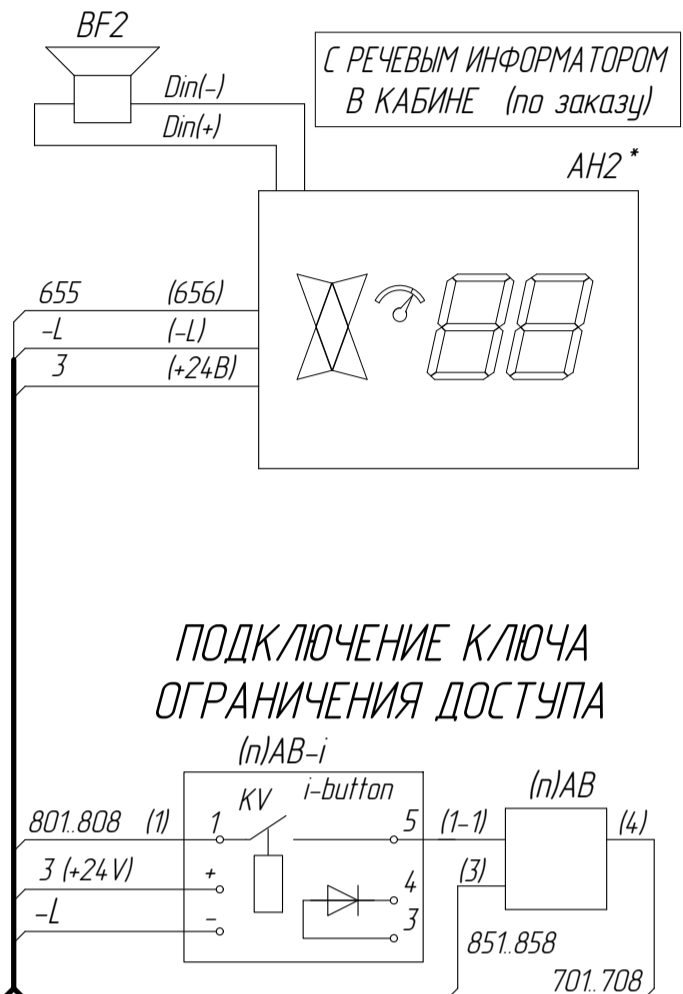
ПОДКЛЮЧЕНИЕ УКАЗАТЕЛЕЙ НАПРАВЛЕНИЯ НА ЭТАЖАХ



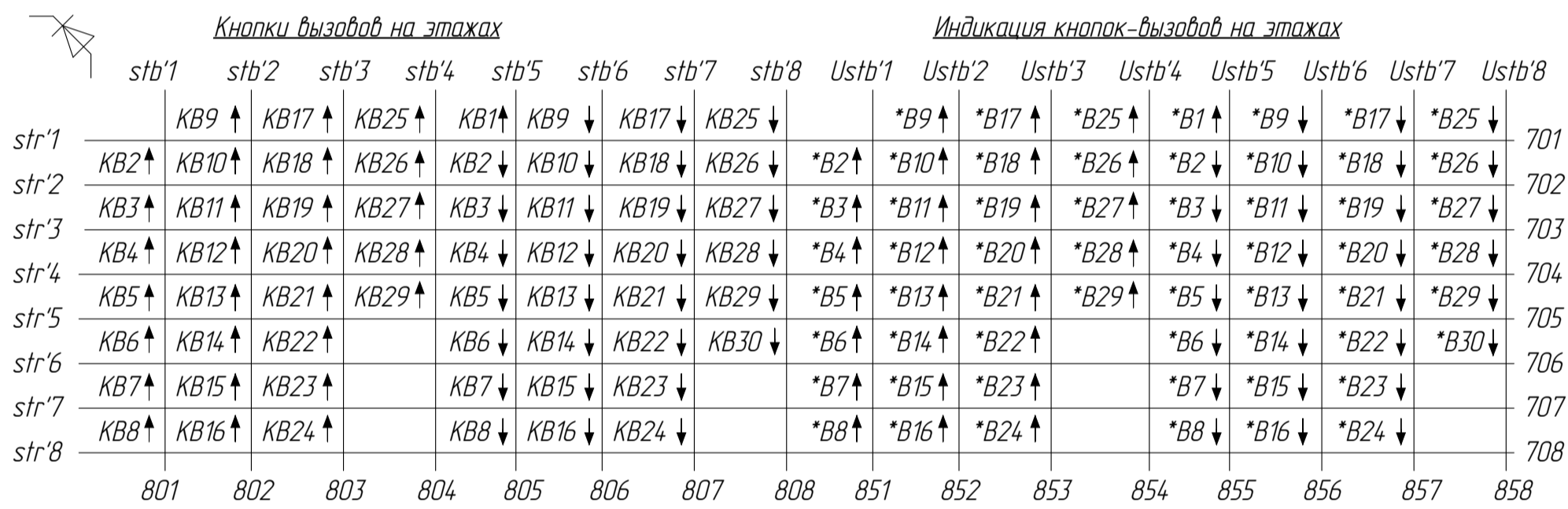
ПОДКЛЮЧЕНИЕ ТАБЛО МАТРИЧНОГО И ТАБЛО ГРАФИЧЕСКОГО



ПОДКЛЮЧЕНИЕ ТАБЛО ПО ПОСЛЕДОВАТЕЛЬНОМУ КАНАЛУ



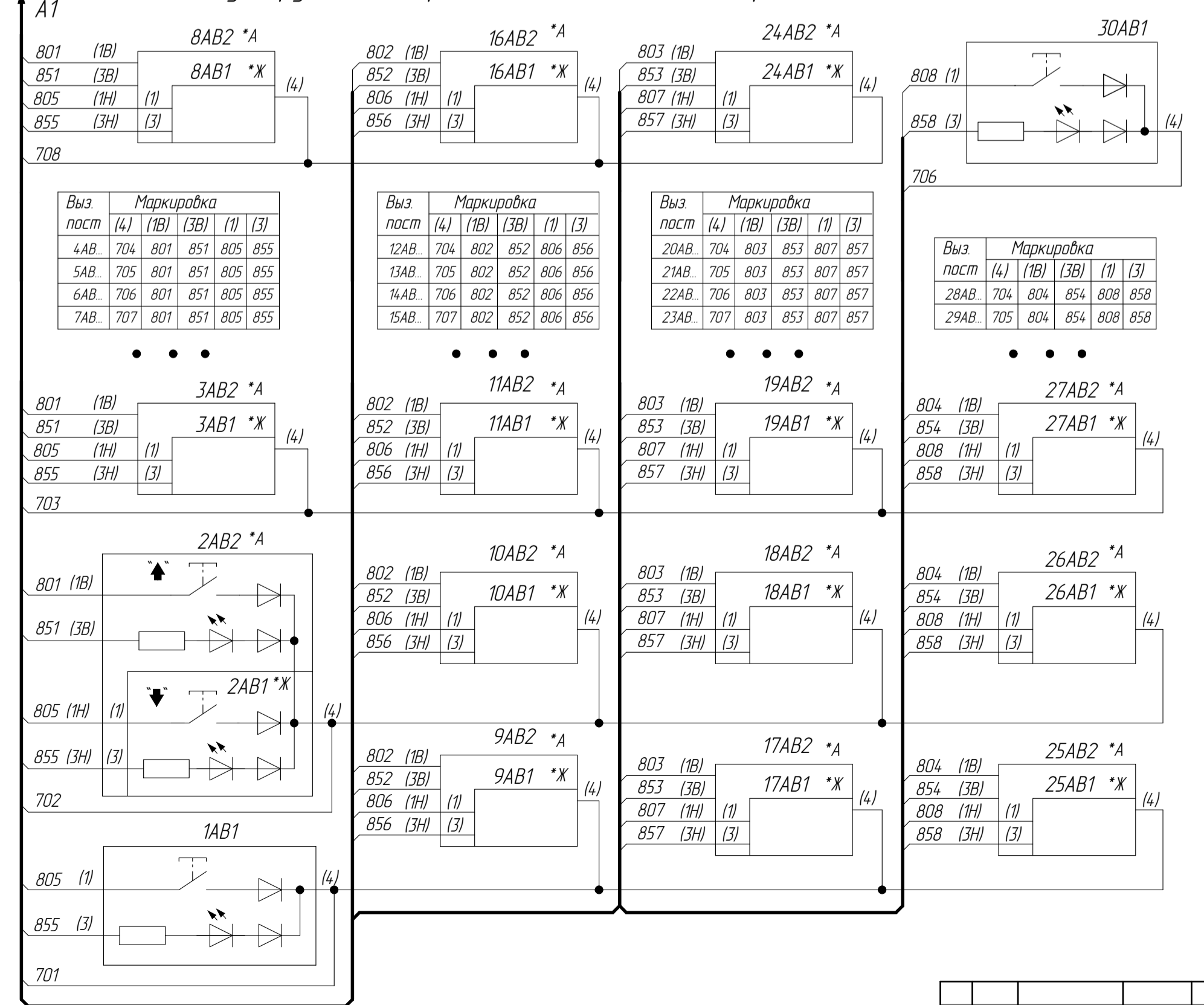
СТРУКТУРНАЯ СХЕМА ПОДКЛЮЧЕНИЯ ВЫЗЫВНЫХ АППАРАТОВ



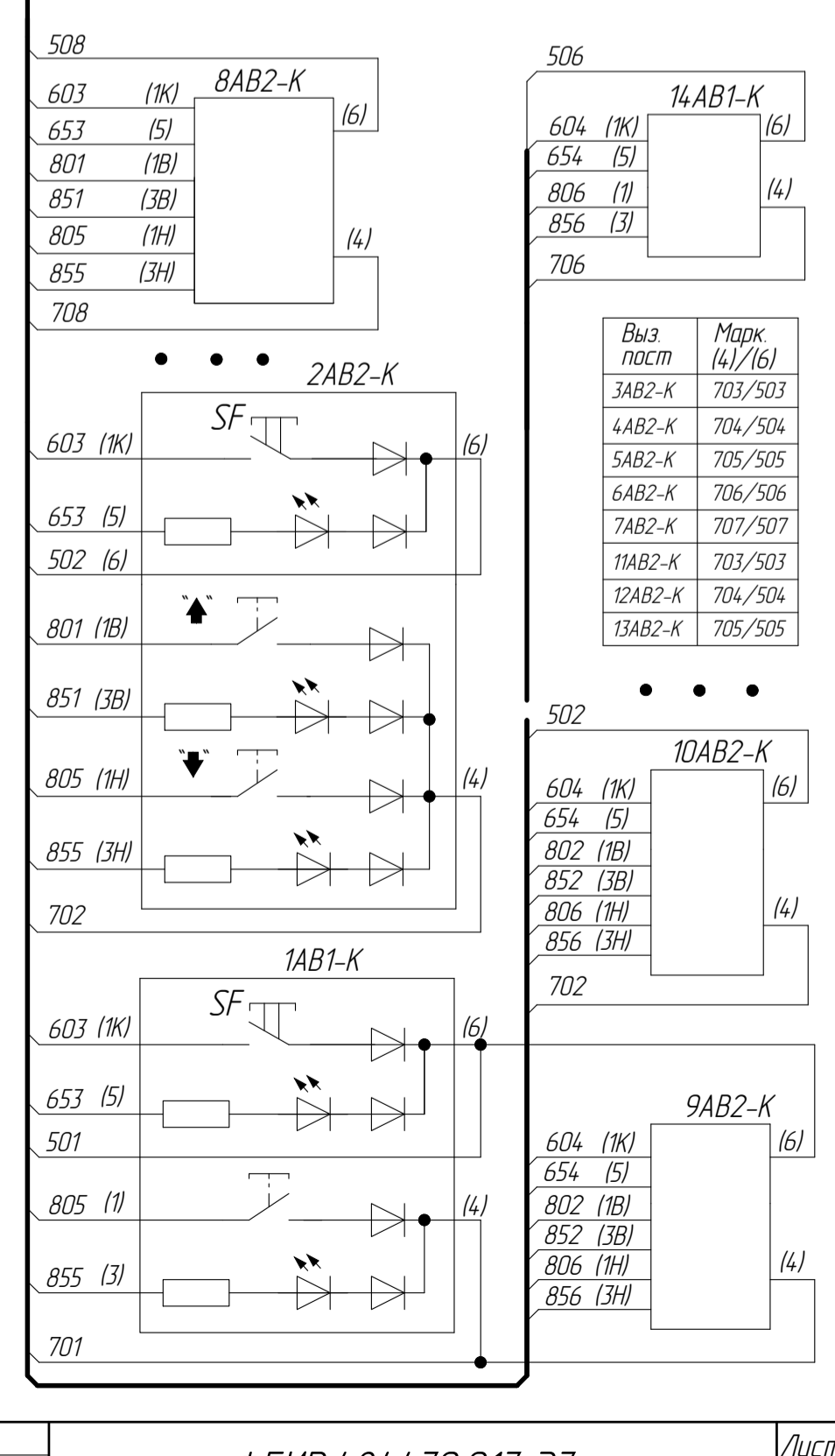
СТРУКТУРНАЯ СХЕМА ПОДКЛЮЧЕНИЯ КЛЮЧА ПРИОРИТЕТНОГО ВЫЗОВА



ПОДКЛЮЧЕНИЕ ВЫЗЫВНЫХ АППАРАТОВ БАЗИСНОГО ЛИФТА (дублирующих аппаратов - для зависимого лифта)

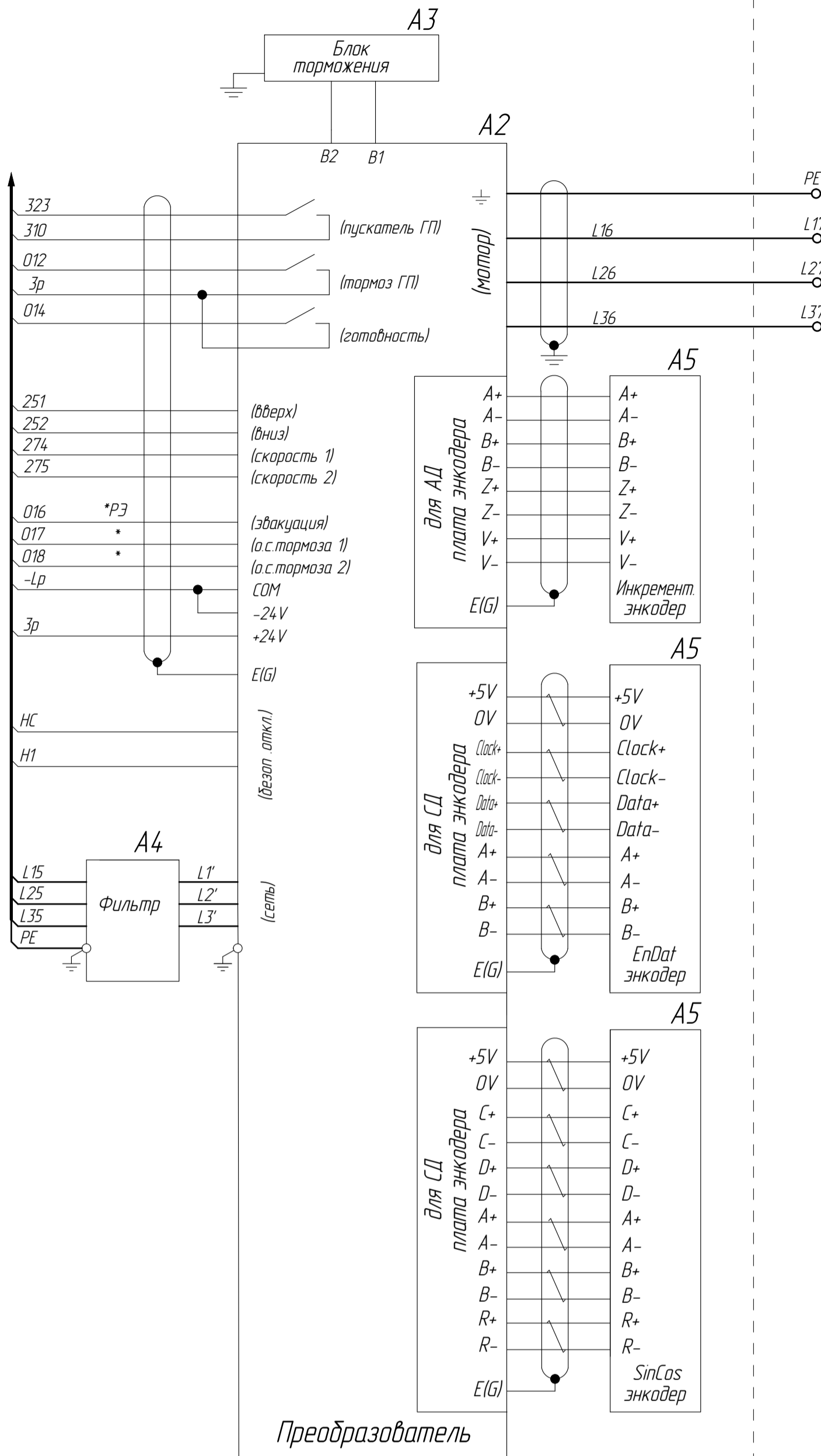


ПОДКЛЮЧЕНИЕ ВЫЗЫВНЫХ АППАРАТОВ С КЛЮЧОМ ПРИОРИТЕТНОГО ВЫЗОВА



Перв. примен. Справ. № Подп. и дата Инв.№ дубл. Взам. инв.№ Инв.№ дубл. Подп. и дата Инв.№ подл.

ПОДКЛЮЧЕНИЕ РЕГУЛИРУЕМОГО ГЛАВНОГО ПРИВОДА
(Обобщенная схема, для полной схемы см. Э4 лист 6)



A1

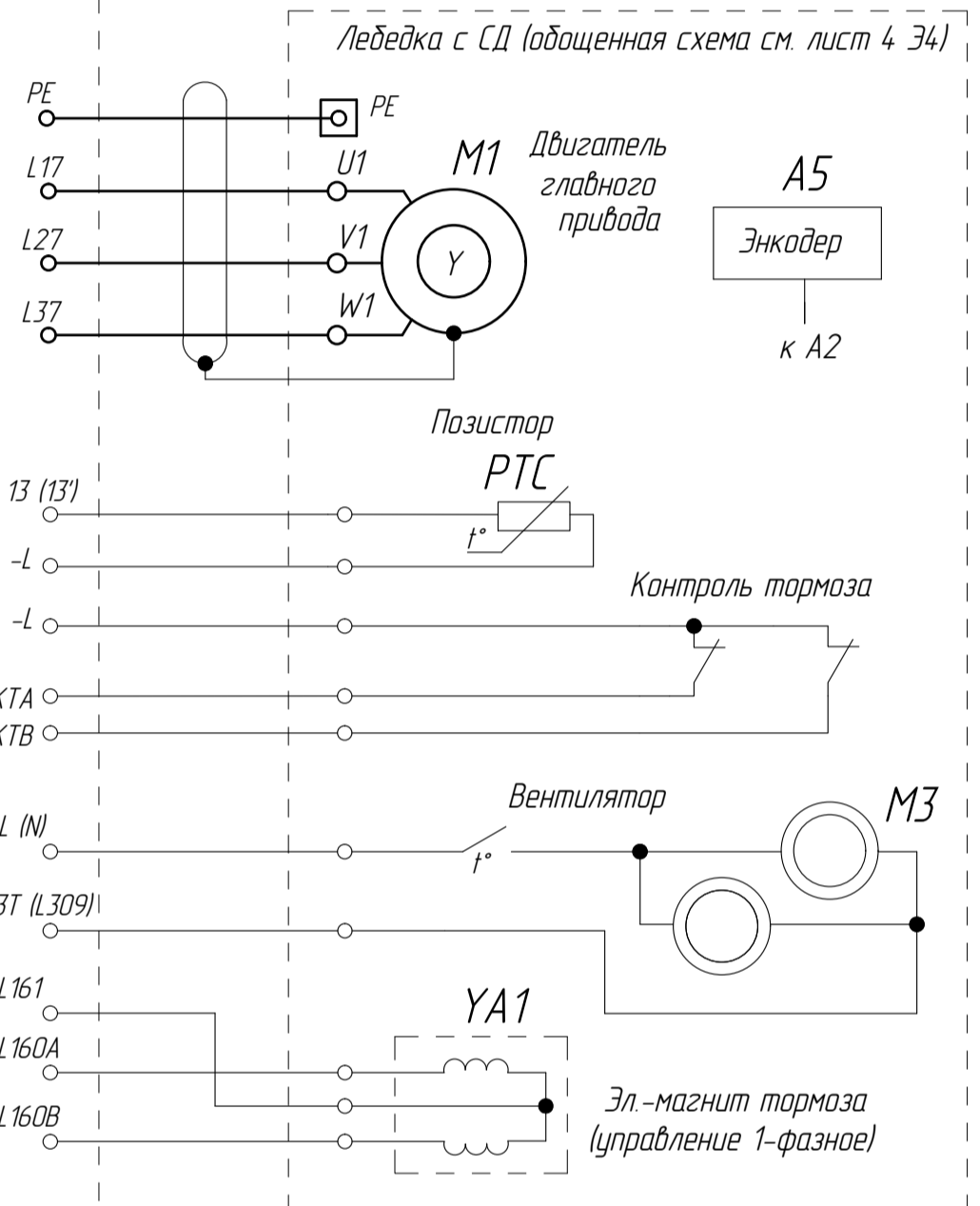
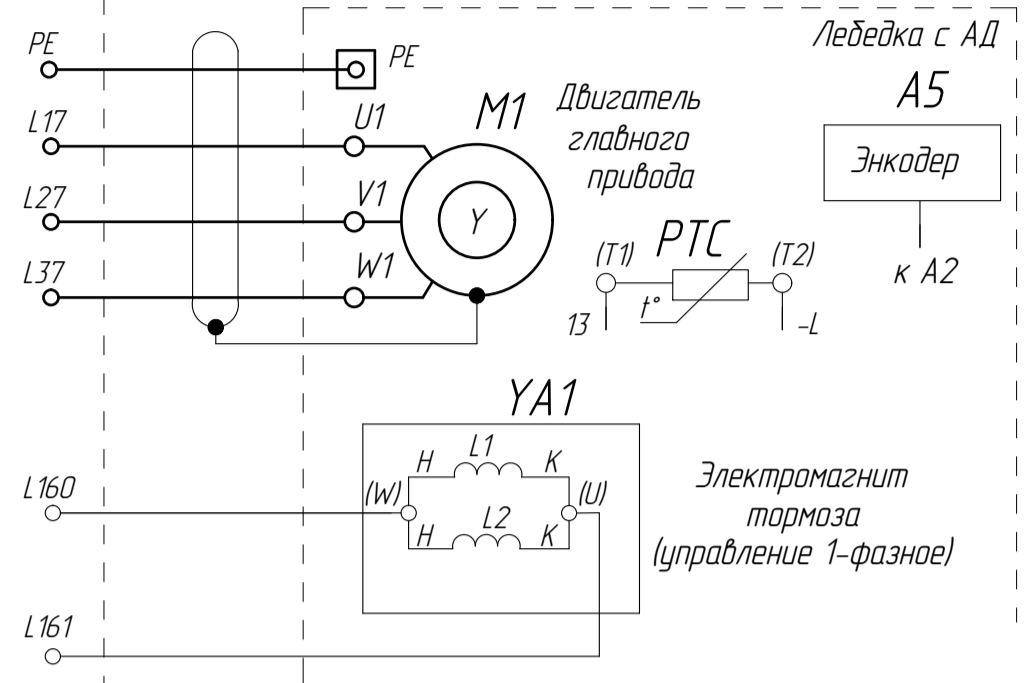
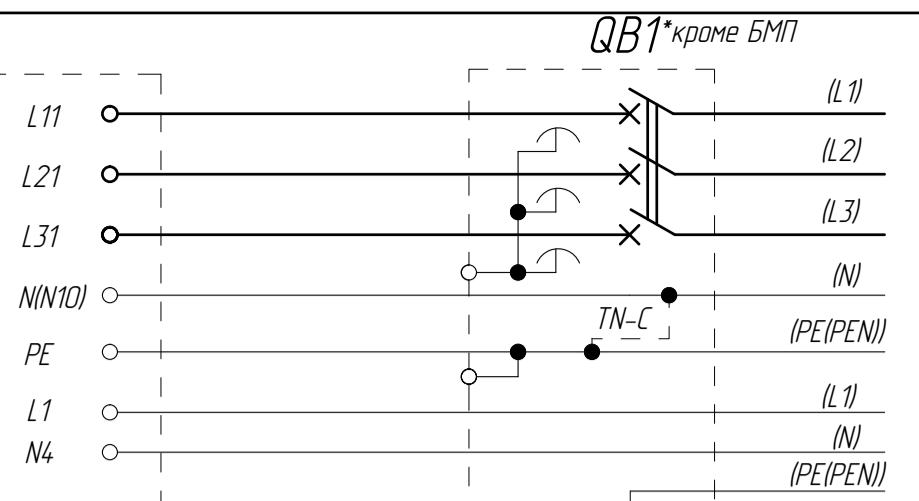
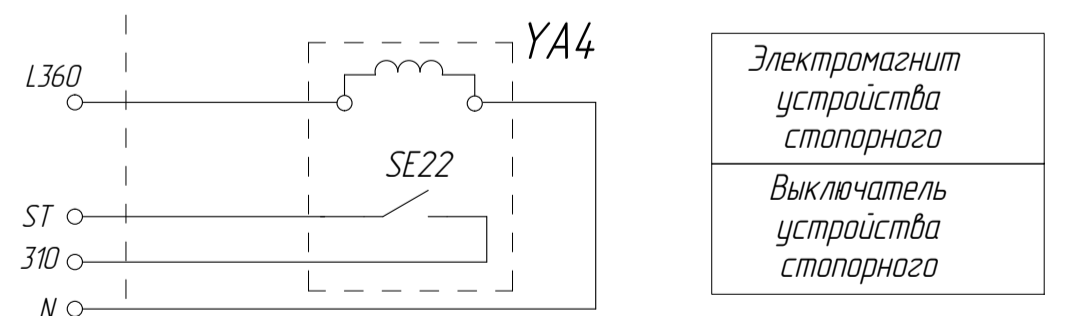
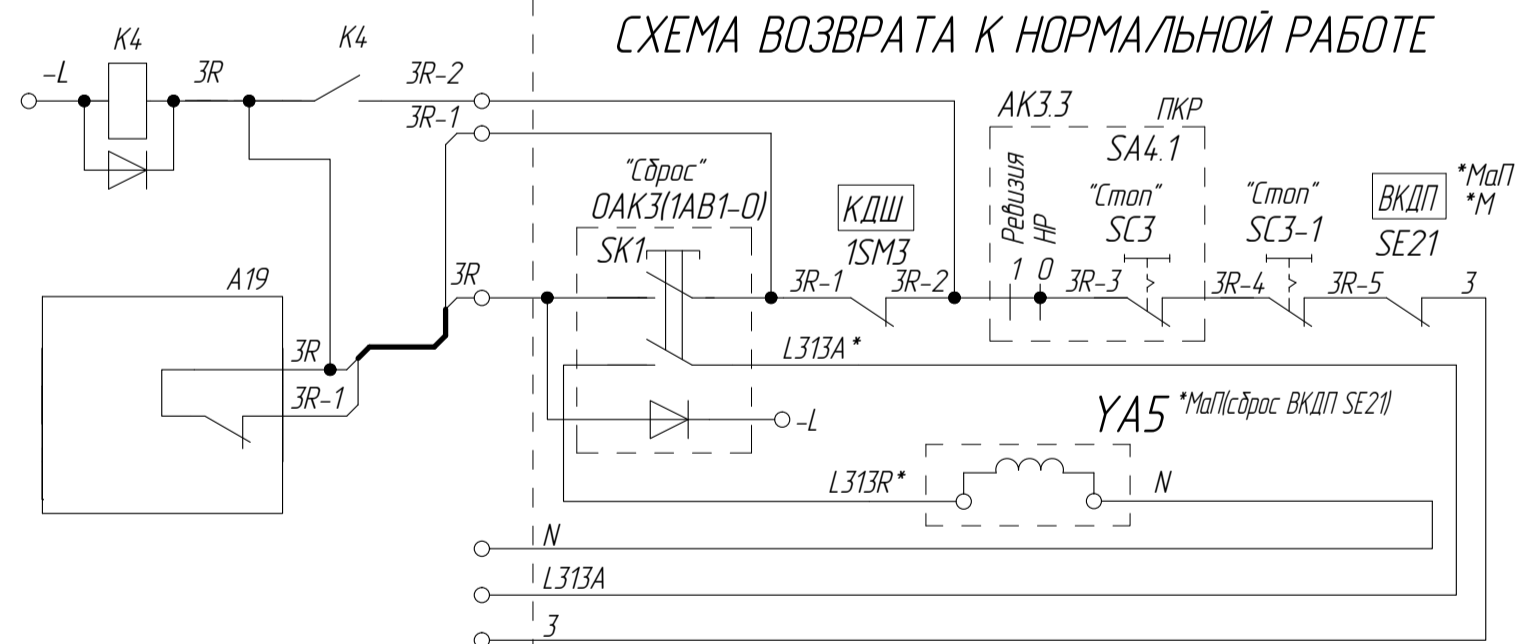
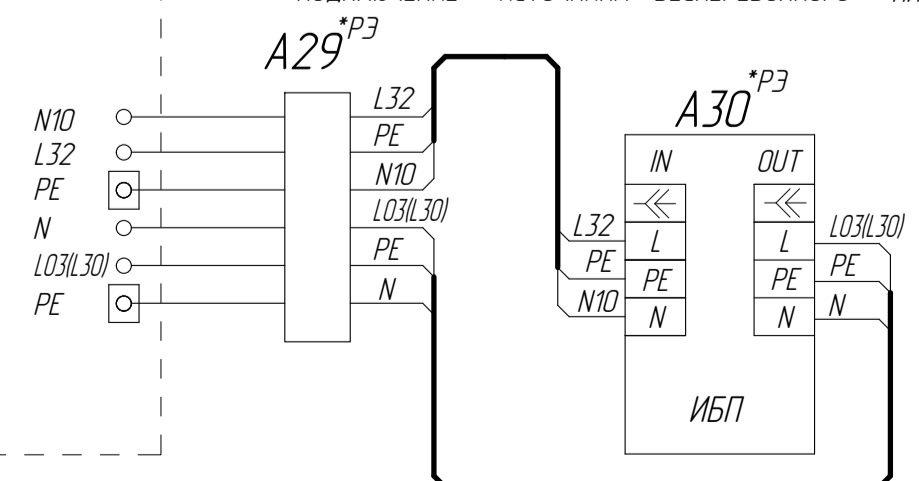


СХЕМА ВОЗВРАТА К НОРМАЛЬНОЙ РАБОТЕ



ПОДКЛЮЧЕНИЕ ИСТОЧНИКА БЕСПЕРЕБОЙНОГО ПИТАНИЯ



ФБИР.484430.013 Э3

Перв. примен.

Справ. №

Подп. и дата

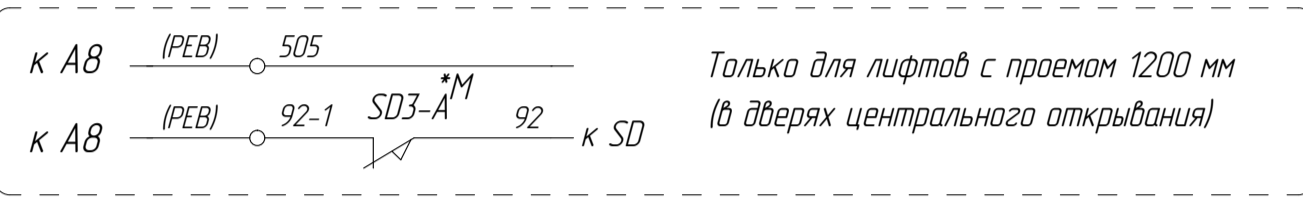
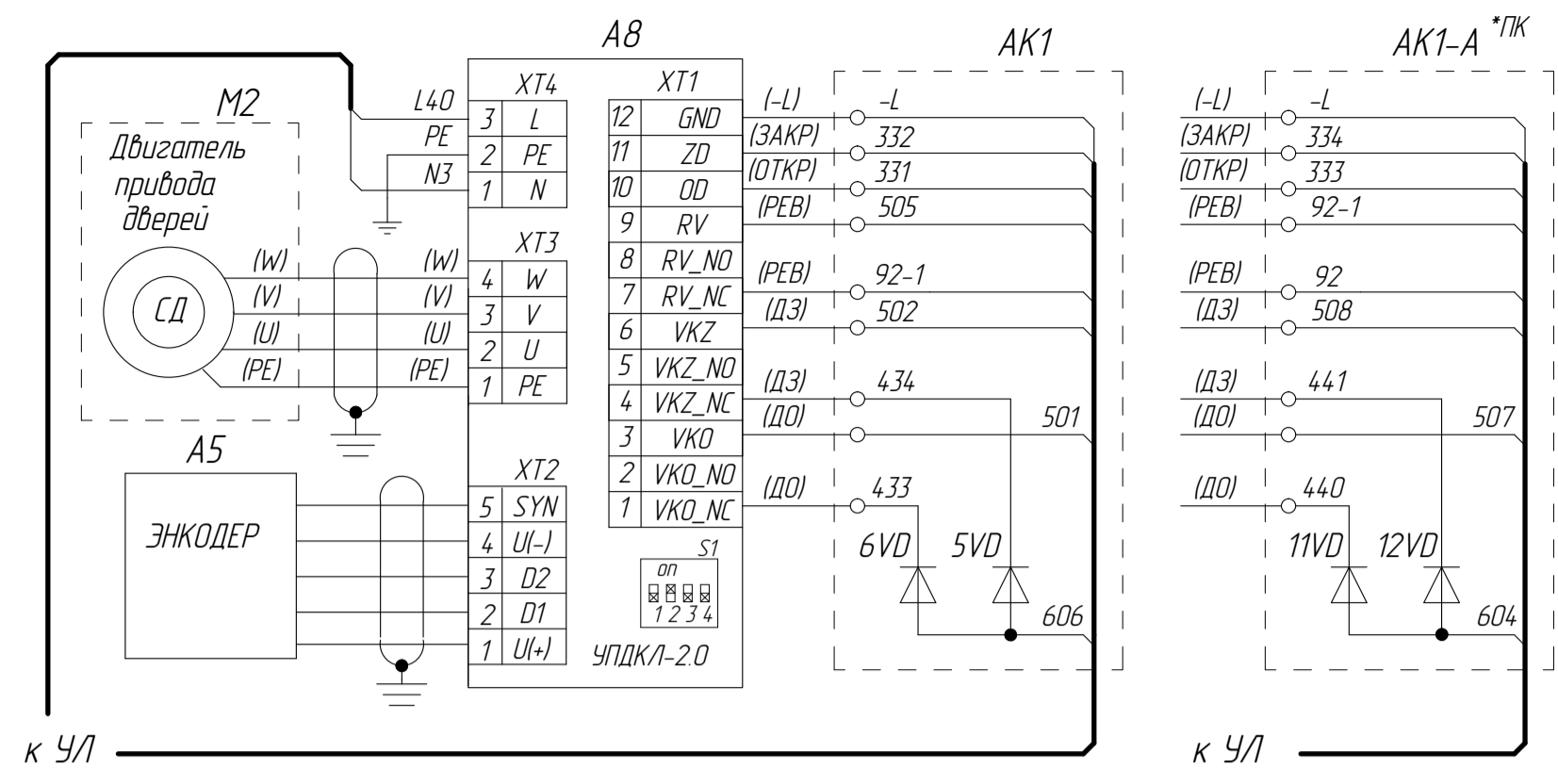
Взам. инв. №

Подп. и дата

Инв. № подл.

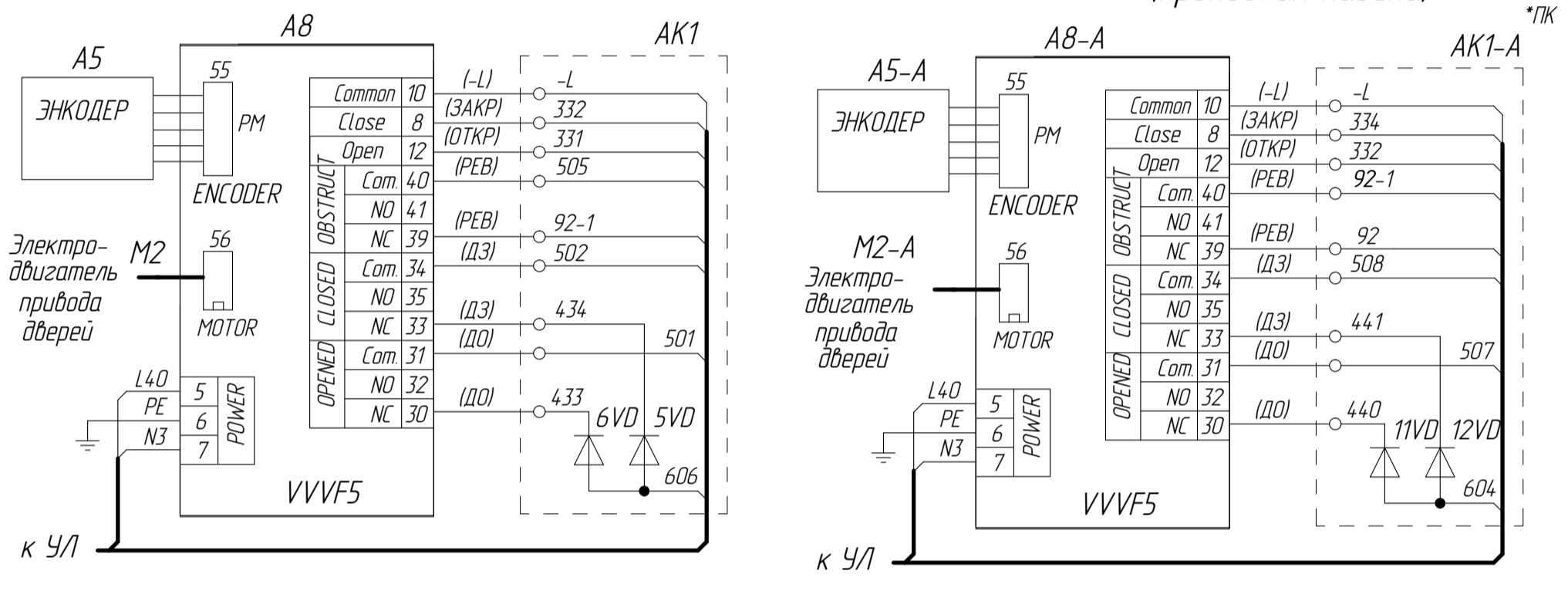
С УСТРОЙСТВОМ ПРИВОДА ДВЕРЕЙ УПДКЛ-2.0
(непроходная кабина)

(проходная кабина)



С ПРЕОБРАЗОВАТЕЛЕМ ЧАСТОТЫ FERMATOR

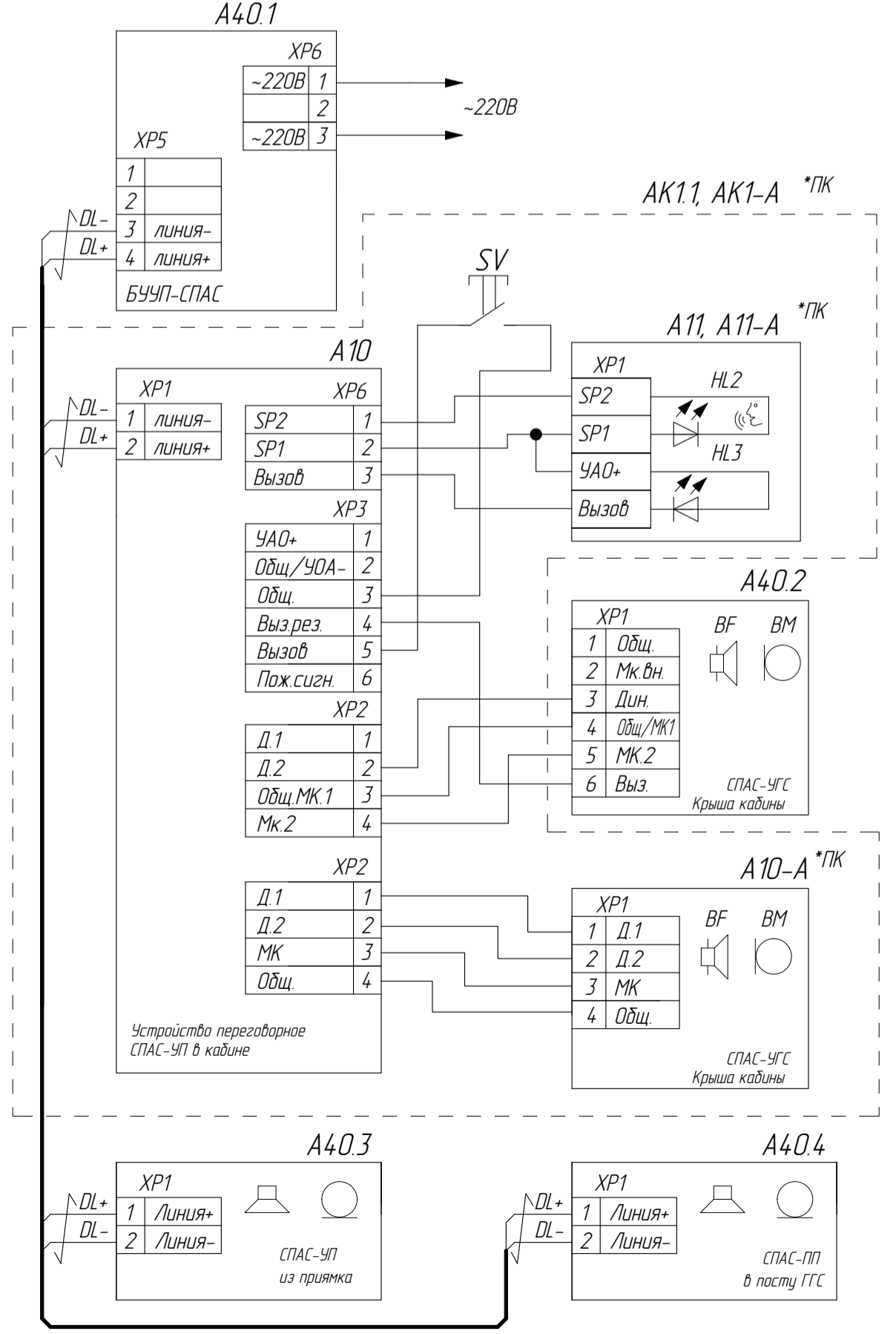
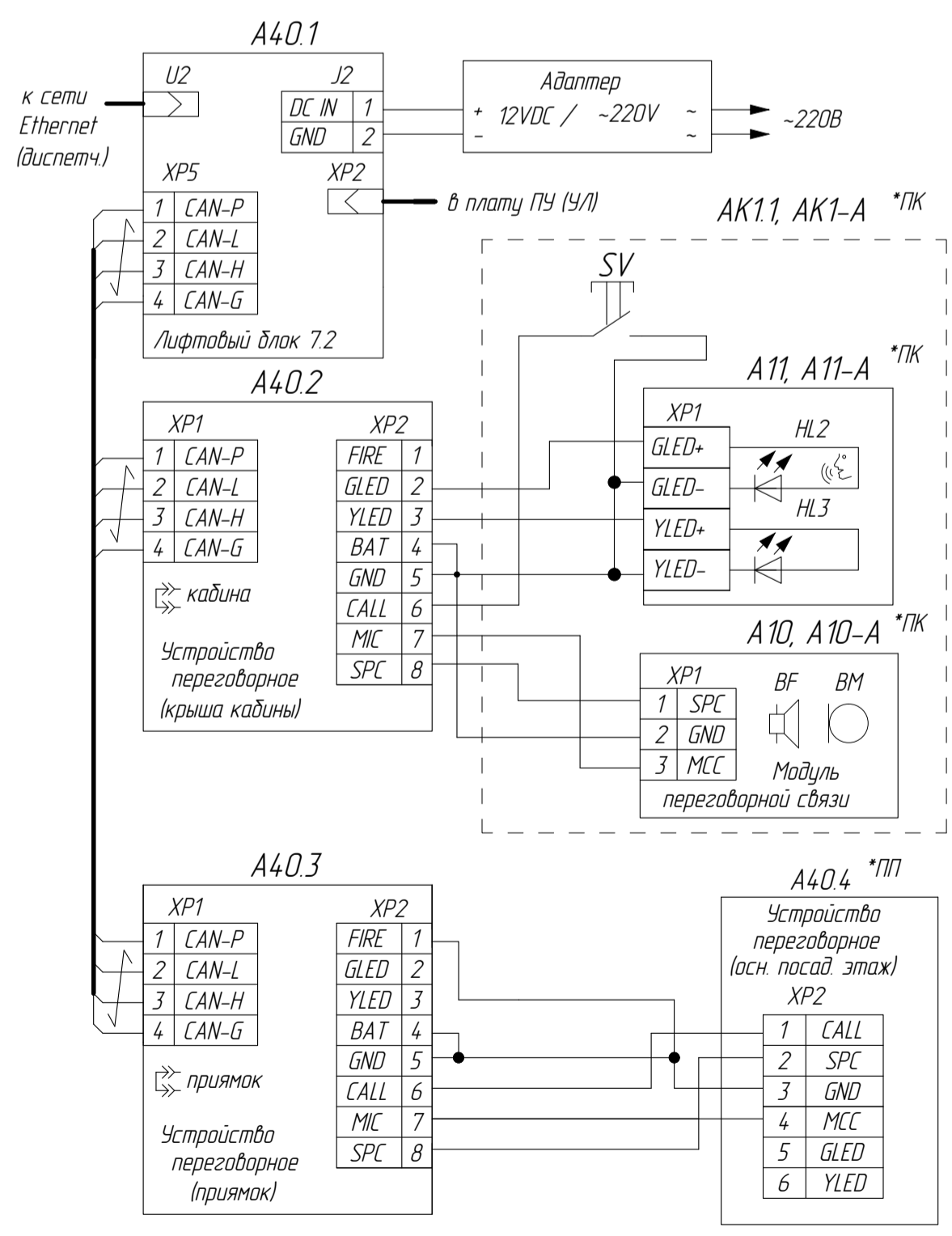
(проходная кабина) *ПК



ПОДКЛЮЧЕНИЕ ДИСПЕТЧЕРСКОЙ АВАРИЙНОЙ СВЯЗИ

Переговорная связь Обдъ

Переговорная связь СПАС



Перв. примен.
Справ. №
Подп. и дата
Взам. инв. №
Инв. № дубл.
Подп. и дата
Инв. № подл.