

Таблица 1 - Сечение и тип проводов и кабелей силовой магистрали

кратность подвески / тип лебедки	Сечение провода/кабеля (S, мм.кв) для лифтов грузоподъемностью (Q, кг) и скоростью (V, м/с)												
	Q < 400	Q = 400				Q = 630			Q = 1000		Q=1250	Q=1600	Q=2000
	v≤1,00	v=0,63	v=0,71	v=1,00	v=1,60	v=0,63	v=1,00	v=1,60	v=1,00	v=1,60	v=1,00		
2:1 / редукторная	--	--	--	--	--	--	--	--	--	--	10	10	10
1:1 / редукторная	2,5	2,5	2,5	2,5	4	4	4	6	6	6	--	--	--
2:1 / безредукторная	--	--	--	2,5	2,5	--	2,5	6	6	6	v≤1,6		
											10	10	16
1:1 / безредукторная	--	--	--	4	4	--	6	6	--	--	--	--	--

ФБИР.484430.013 Э4

Таблица 2

участок схемы	лист
Вводная сеть	2
Шахтные ленточные провода	3
Подвесные кабели	3
Синхронный привод	4
Асинхронный привод	4
Ограничитель скорости	5
Регулятор скорости	6
Кнопки вызовов	7
Индикация на этажах	8
Варианты постов с ограничением	9
Датчики положения	10
Приоритетный вызов	11
Цель безопасности дверей шахты	12,15
Клеммная коробка прямка	13
Пост ревизии (прямка)	14
Устройства безопасности прямка	16
Кабели к панели управления	17
Пост ревизии (кабина)	18
Устройства безопасности кабины	19
Перила	20
Освещение кабины	21
Привод дверей кабины	22
Датчики замедления и ТО	23
Взвешивающее устройство	24
Фотодарьер безопасности, вентилятор кабины и светозвуковое устройство	25
Подключение панелей управления к БУК	26
Пост поручень	27
IP видеокамера	28
Переговорная связь	29

1. Схема выполнена для пассажирских лифтов с машинным помещением (при наличии/отсутствии режима эвакуации) либо без машинного помещения (только с режимом эвакуации), со скоростью движения до 2,0 м/с (включительно), грузоподъемностью до 2000 кг (включительно), с регулируемым приводом для жилых и административных зданий до 30 остановок (в т. ч. больничных – до 14 остановок), с одиночным и групповым управлением (до 6 лифтов в группе), а также для грузовых лифтов с автоматическими дверями до 20 остановок.

2. В позиционных обозначениях аппаратов и маркировках проводов буквы, указанные в скобках, означают:
 (В) – число, соответствующее номеру верхней остановки;
 (п) – число, соответствующее номеру промежуточных остановок;
 (Р) – число, соответствующее номеру посадочной остановки, также приведено сокращенное наименование аппаратов

3. На схеме в скобках указана заводская маркировка проводов и контактов электроаппаратов.

4. Монтаж выполнять согласно электроразводке:
 1010АГ.11.00.000 кабина, прямой подвес;
 1010АГ.12.00.000 шахта (лифт с машинным помещением);
 1010АГ.13.00.000 машинное помещение;
 ПБА1010ГТ.03.11.000Е кабина, полиспагт;
 ПБА1010ГТ.12.00.000Е шахта (лифт без машинного помещения);
 ПБА2016ГТ.12.00.000 шахта (лифт без машинного помещения для лифтов грузоподъемностью от 1250 до 2000 кг)
 ПБА2016ГТ.03.11.000 кабина (лифт без машинного помещения для лифтов грузоподъемностью от 1250 до 2000 кг)

5. Подключение подвесного кабеля к панели управления в кабине и к устройству УЛ клеммными зажимами.

6. Подключение проводов (кабеля) от аппаратов к ленточному проводу выполняется соединителями типа "скотчлок". Подключение ленточного провода к устройству УЛ выполняется клеммными зажимами

7. Тип и сечение силовых проводов/кабелей (по исполнению лифта) см.табл.1.

Перв. примен. Справ. № Подп. и дата Инв.№ дубл. Взам. инв. № Подп. и дата Инв.№ подл.

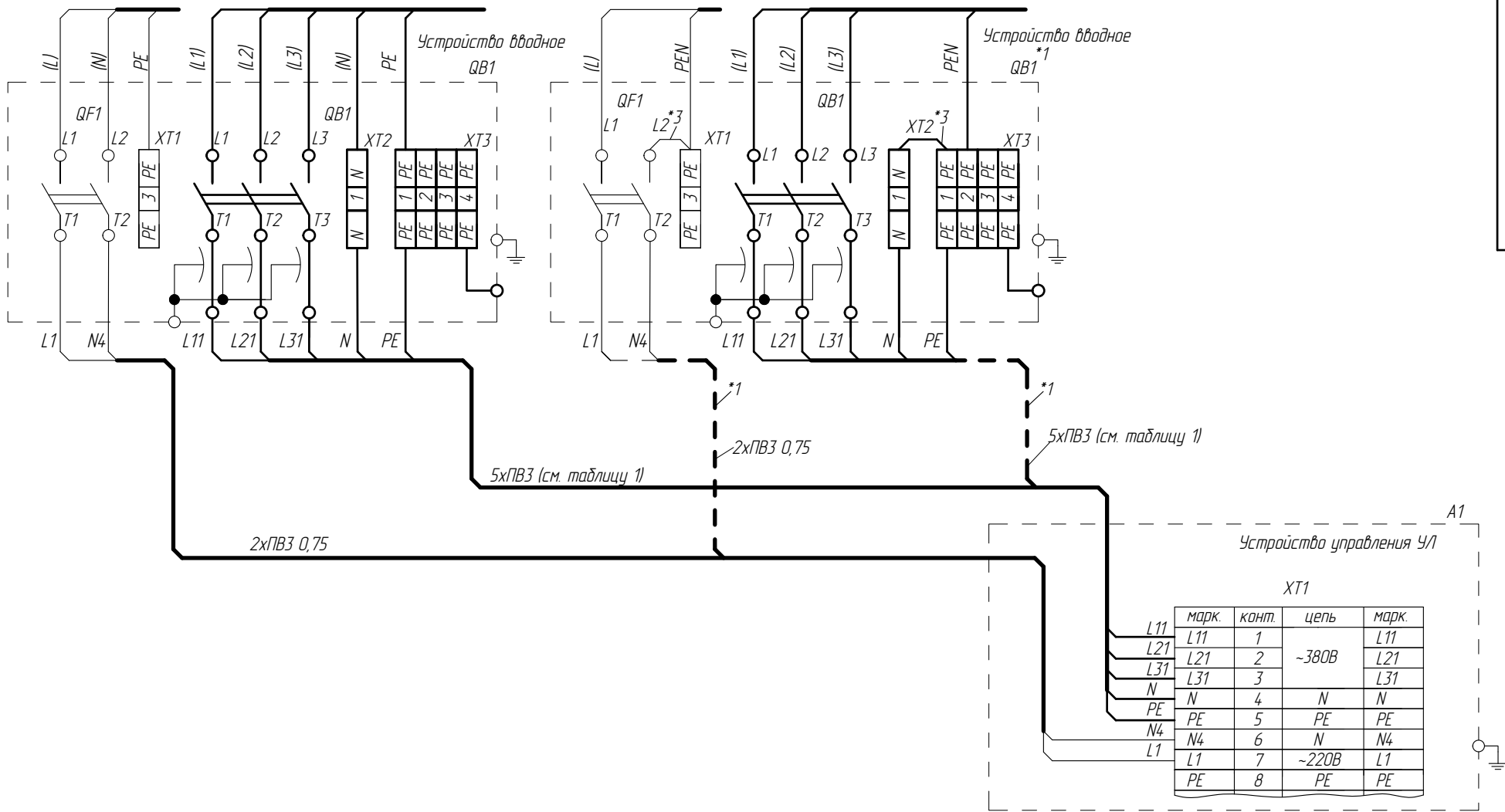
					ФБИР.484430.046 Э4			
1		186.006183-2023			с устройством управления УЛ Схема электрическая соединений	Лит.	Масса	Масштаб
Изм	Лист	№докум.	Подп.	Дата				
Разраб.		Иванов	(Подп)	06.10.2023				
Пров.		Прудников	(Подп)	09.10.2023				
Т. контр.								
Э. метр.								
Н.контр.		Авласович	(Подп)	09.10.2023				
Утв.		Прудников	(Подп)	09.10.2023				
						Лист 1	Листов 52	
						ОАО "МОГИЛЕВЛИФТМАШ" ОЛ НТЦ		

Вводная сеть (с машинным помещением)
Без режима эвакуации (без ИБП)

ФБИР.484430.046 Э4

-220В (230В) 50 Гц 3NPE -50Гц 220/380В (230/400В)

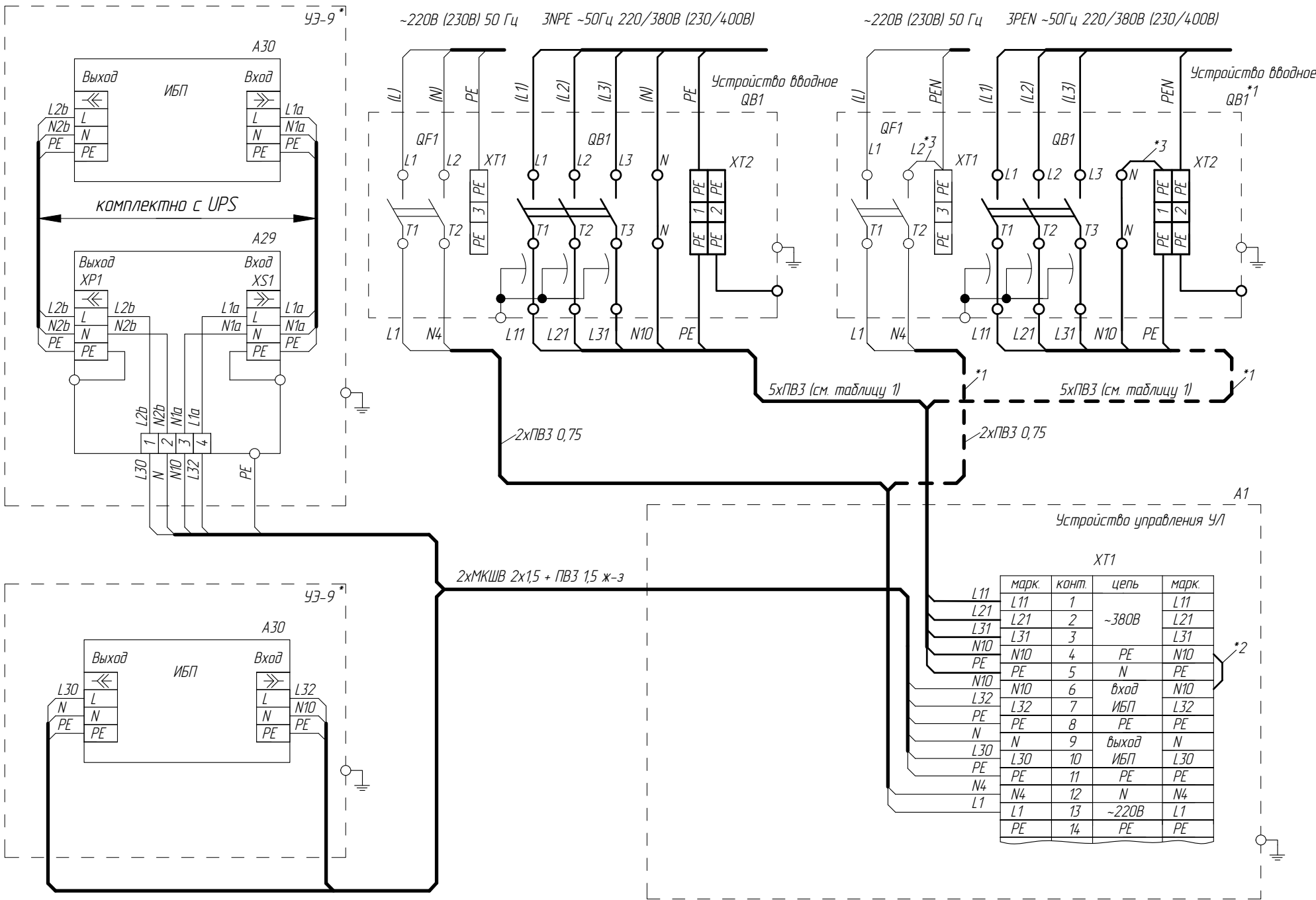
-220В (230В) 50 Гц 3PEN -50Гц 220/380В (230/400В)



С режимом эвакуации (с ИБП)

-220В (230В) 50 Гц 3NPE -50Гц 220/380В (230/400В)

-220В (230В) 50 Гц 3PEN -50Гц 220/380В (230/400В)



- *1 При питании от сети TN-C
- *2 Установлены в устройстве управления
- *3 ПВЗ, сечение не менее сечения PEN
- * Варианты подключения ИБП (УЗ-9 может отсутствовать)

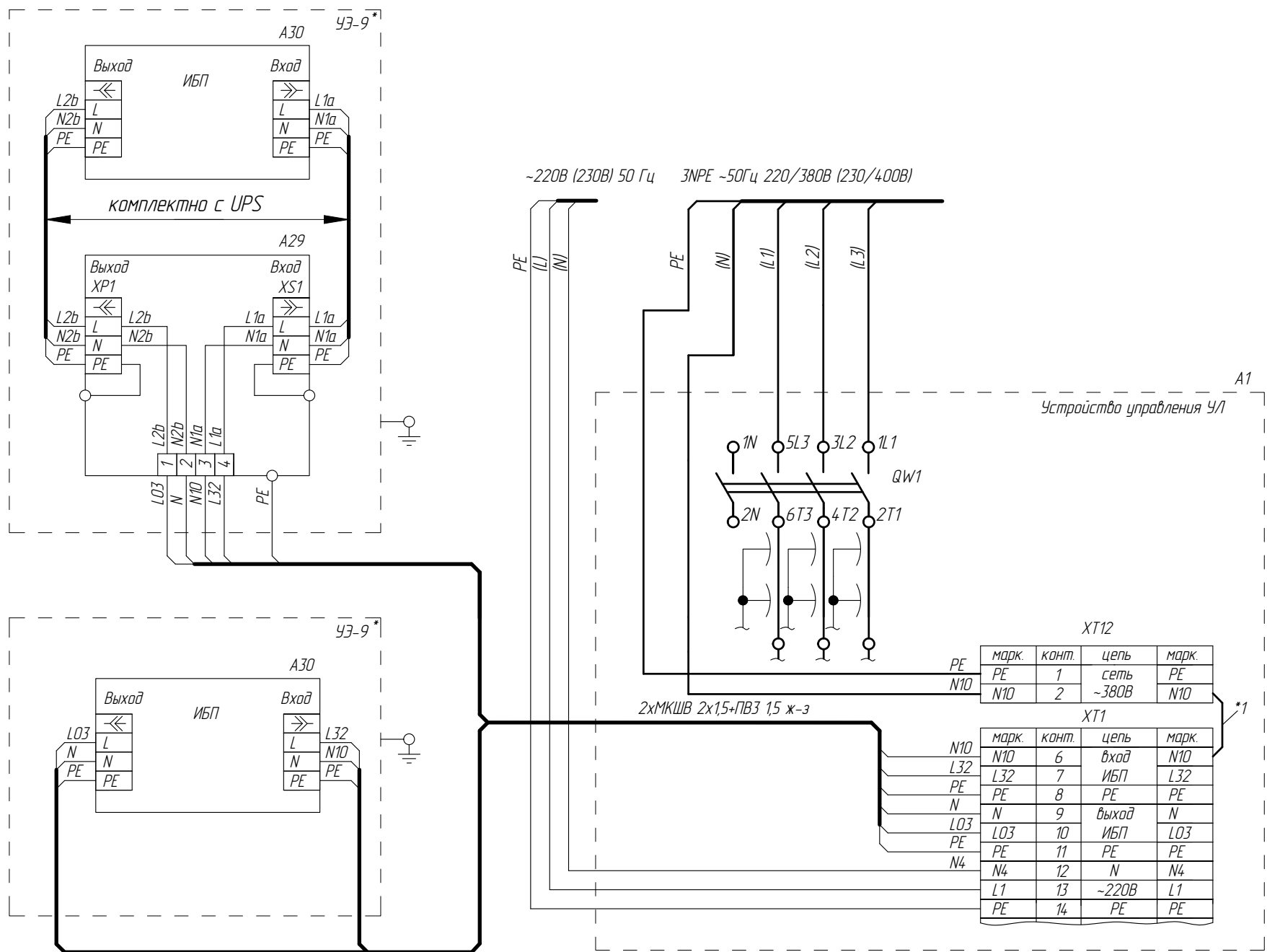
1	186.006183-2023		
Изм/Лист	№ докум.	Подп.	Дата

ФБИР.484430.046 Э4

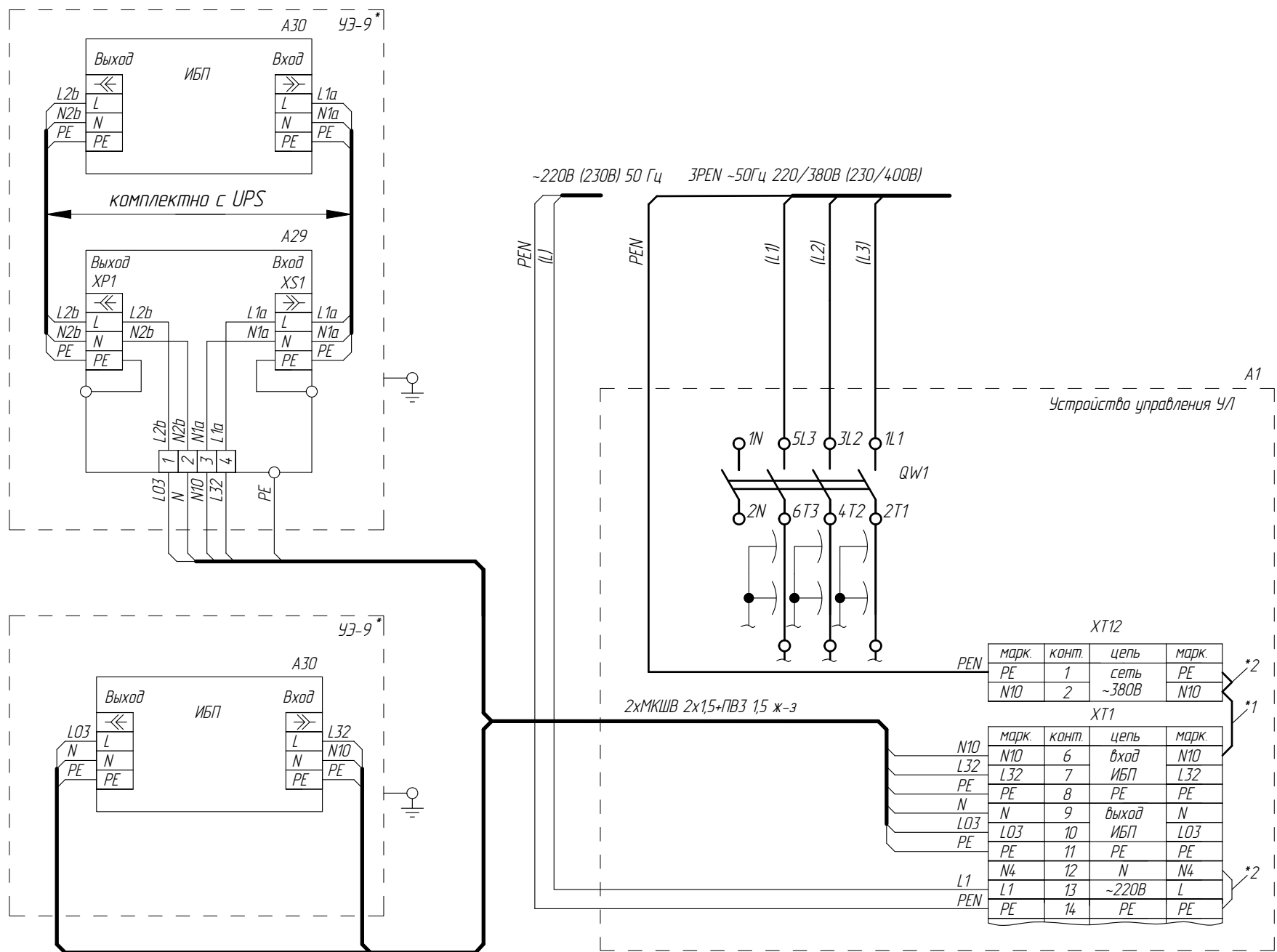
Лист
2

Инд.№ подл.	Подп. и дата	Взам. инв. №	Инд.№ дубл.	Подп. и дата	Справ. №	Перв. примен.
-------------	--------------	--------------	-------------	--------------	----------	---------------

Вводная сеть (без машинного помещения, пятипроводная)



Вводная сеть (без машинного помещения, четырехпроводная)



* Варианты подключения ИБП (УЗ-9 может отсутствовать)

1* Установлены в устройстве управления

2* Установить в устройстве управления

Инд.№ подл.	Подп. и дата	Взам. инв. №	Инд.№ дцкл.	Подп. и дата	Справ. №	Перв. примен.
-------------	--------------	--------------	-------------	--------------	----------	---------------

1	186.006183-2023		
Изм/Лист	№ докум.	Подп.	Дата

ФБИР.484430.046 Э4

ФБИР.484430.046 Э4

Лист 2а

Шахтные ленточные провода

ФБир.484430.046 Э4

МКШВ 27х0,5

к лифтам группы

A1

Устройство управления УЛ

марк.	конт.	цель
L313A	1	незав.пит.
N2	2	
76	3	СТОП1
75-1	4	СТОП2
74-4	5	ВК
74	6	ВБК
72-01	7	ПКРп
224	8	КДШ
64	9	Б/Л
110	10	~110В
609	11	
558	12	
691	13	ПКР
693	14	
694	15	
212	16	ДШ
3	17	24В
-L	18	

1010АГ.12.00.100

марк.	конт.	цель
501	1	str 1
502	2	str 2
503	3	str 3
504	4	str 4
505	5	str 5
506	6	str 6
507	7	str 7
508	8	str 8
606	9	stb 6
608	10	stb 8
655	11	Ustb5
656	12	Ustb6
3R	14	сброс
3R-1	15	прямаяк
3R-2	16	
163	17	ПО
-L	18	-24В

1010АГ.12.00.100-01

марк.	конт.	цель
701	1	str" 1
702	2	str" 2
703	3	str" 3
704	4	str" 4
705	5	str" 5
706	6	str" 6
707	7	str" 7
708	8	str" 8
805	9	stb' 5
855	10	Ustb'5
806	11	stb' 6
856	12	Ustb'6
807	13	stb' 7
857	14	Ustb'7
808	15	stb' 8
858	16	Ustb'8
900	17	ПК
-L	18	-24В

1010АГ.12.00.100-02

*Баз

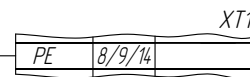
марк.	конт.	цель
801	1	stb' 1
851	2	Ustb'1
802	3	stb' 2
852	4	Ustb'2
803	5	stb' 3
853	6	Ustb'3
804	7	stb' 4
854	8	Ustb'4
3Т	9	+24В
022	10	дист.откл.
657	11	Ustb7
661	12	Ustb11
658	13	Ustb8
662	14	Ustb12
659	603	15 Ustb9 stb 3 *Б
663	653	16 Ustb13 Ustb7 *Б
660	604	17 Ustb10 stb 4 *Б
664	654	18 Ustb14 Ustb4 *Б

1010АГ.12.00.100-03

*А

марк.	конт.	цель
CAN-P	1	
CAN-L	2	дисп. комплекс
CAN-H	3	
CAN-G	4	
71-5 *1	5	складн. дупер противобес
71-6 *1	6	
71-7 *1	7	
71-8 *1	8	

1010АГ.12.00.000-04
1010АГ.12.00.200



ПВЭнг(А)-LS 4-ж в коробку прямаяк

Подвесные кабели

A1

Устройство управления УЛ

марк.	конт.	цель
601	1	stb1
602	2	stb2
603	3	stb3
604	4	stb4
605	5	stb5
606	6	stb6
607	7	stb7
655	8	Ustb5
656	9	Ustb6
501	10	str 1
502	11	str 2
503	12	str 3
504	13	str 4
505	14	str 5
506	15	str 6
507	16	str 7
508	17	str 8
PE	18	

1010АГ.12.00.300

марк.	конт.	цель
651	1	Ustb1
652	2	Ustb2
653	3	Ustb3
654	4	Ustb4
691	5	
696	6	
692	7	ПКР
693	8	
694	9	
557	10	
273	11	сигн.прям.
608	12	stb8
3Z	13	сигн.щит.
3	14	24В
-L	15	
3А	16	24В
-LA	17	независ.
PE	18	

1010АГ.12.00.300-01

марк.	конт.	цель
64	1	
212	2	ДК
213	3	ДШ
214	4	В/Л
71	5	ПКРк
6	6	
72	7	СПК
64А	8	Доп ДК
214	9	Б/Л
N2	10	
331	11	ОД1
332	12	ЗД1
333	13	ОД2
334	14	ЗД2
15	15	
L312	16	осв.каб.
L313A	17	незав.пит.
PE	18	

1010АГ.12.00.300-02

марк.	конт.	цель
110	1	~110В
224	2	КДШ
L40	3	прив.двр
N3	4	
5	5	
6	6	
7	7	
CAN-P	8	дисп. комплекс
CAN-L	9	
CAN-H	10	
CAN-G	11	
71-5 *1	12	складн. дупер противобес
71-6 *1	13	
71-7 *1	14	
71-8 *1	15	

1010АГ.12.00.300-03
1010АГ.12.00.300-08
1010АГ.12.00.300-04

- *1 - При наличии складного дупера противобеса (малый верхний этаж)
- *2 - Удалить при подключении к системе пожарной опасности
- *Б - для больничного лифта
- *Баз. - базисный, одиночный или зависимый с дублирующими вызывными аппаратами
- *А - для административных зданий

Инд.№ подл.
Подп. и дата
Взам. инв. №
Инд.№ дубл.
Подп. и дата
Справ. №
Перв. примен.

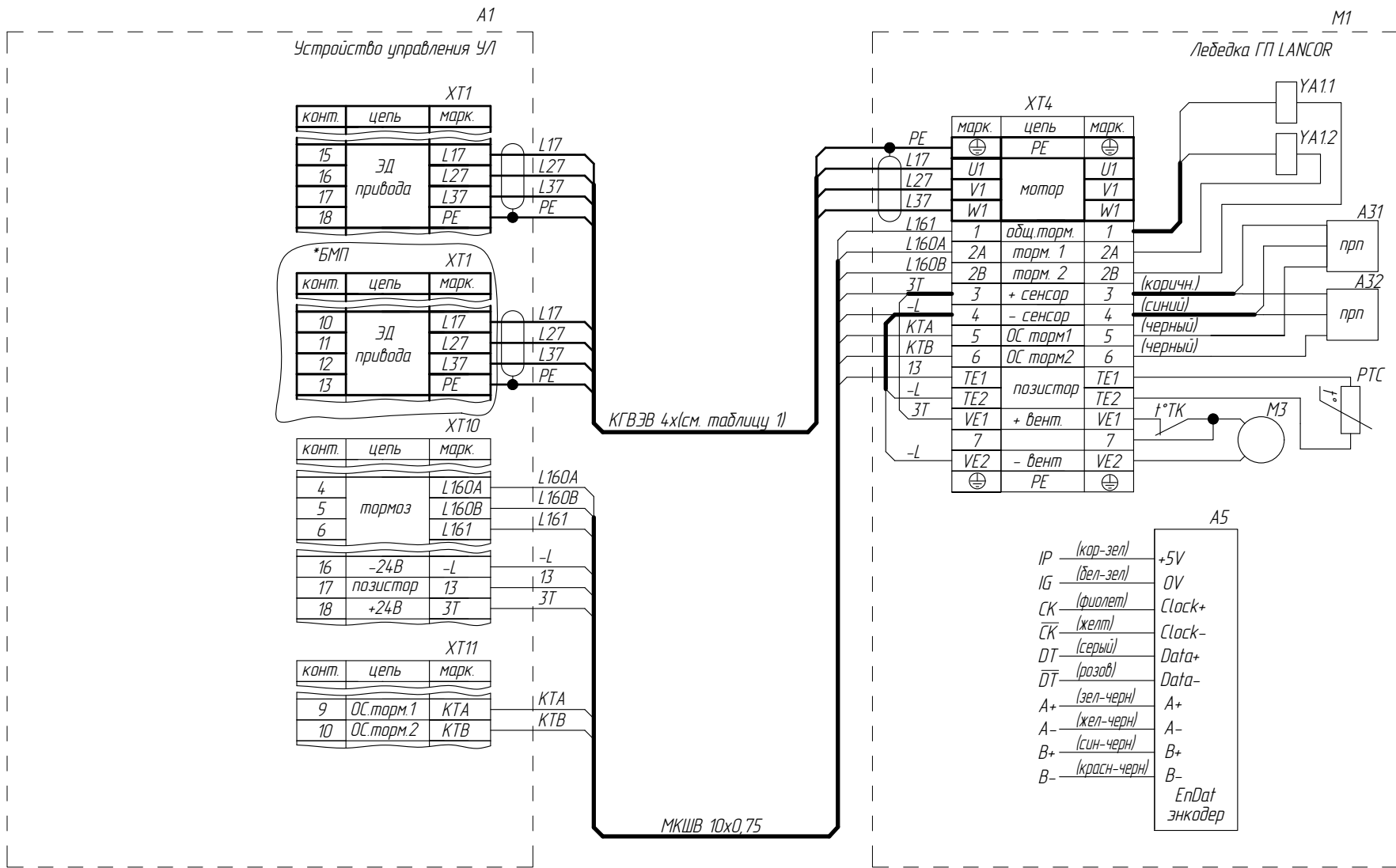
1	186.006183-2023		
Изм/Лист	№ докум.	Подп.	Дата

ФБир.484430.046 Э4

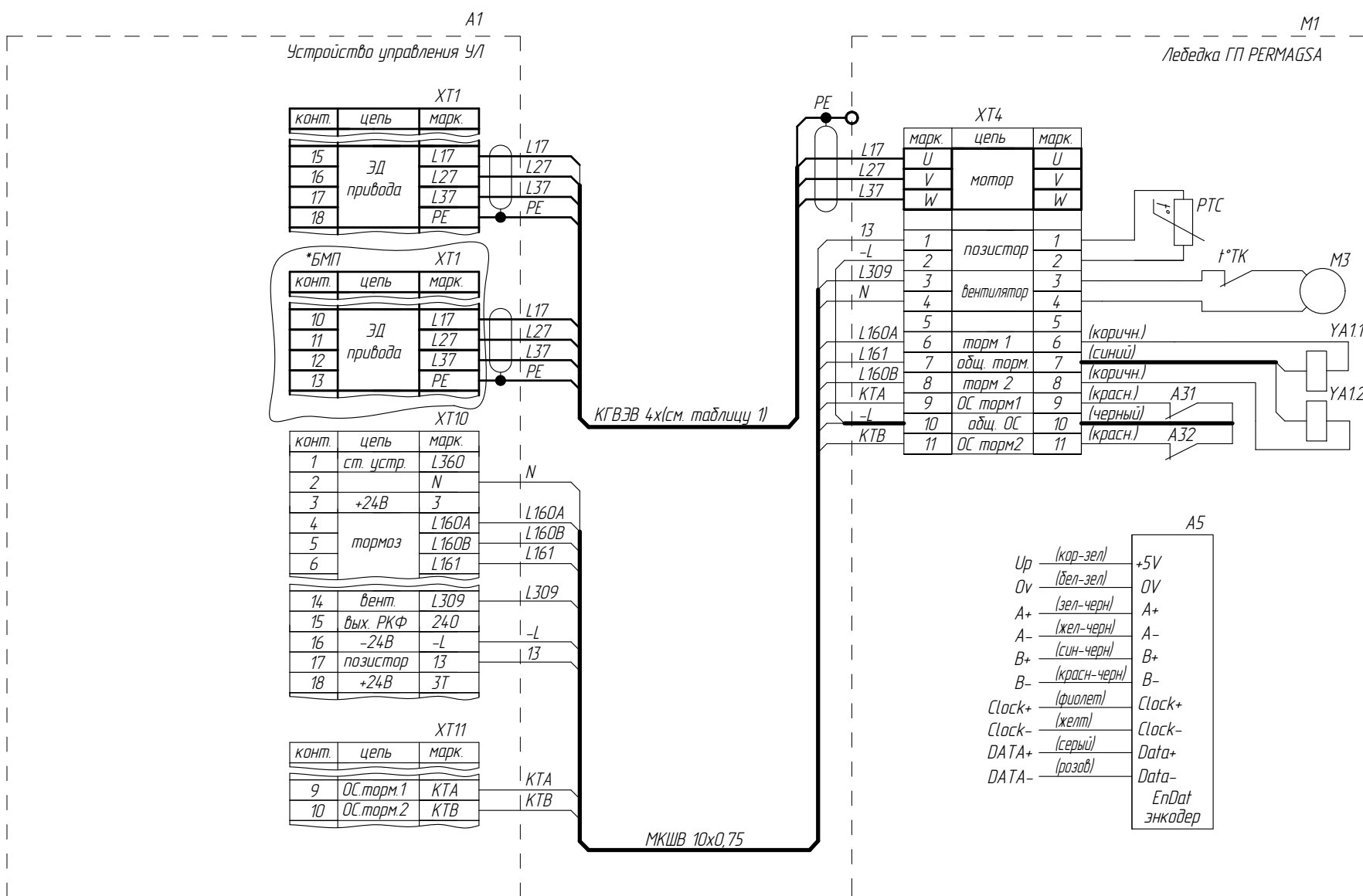
Лист 3

Синхронный привод Лебедка LANCOR

ФБИР.484430.046 Э4



Лебедка PERMAGSA



*БМП - Лифт без машинного помещения
Раму лебедки заземлить

Изм. № подл. Подп. и дата Взам. инв. № Инв. № дудл. Подп. и дата Справ. № Перв. примен.

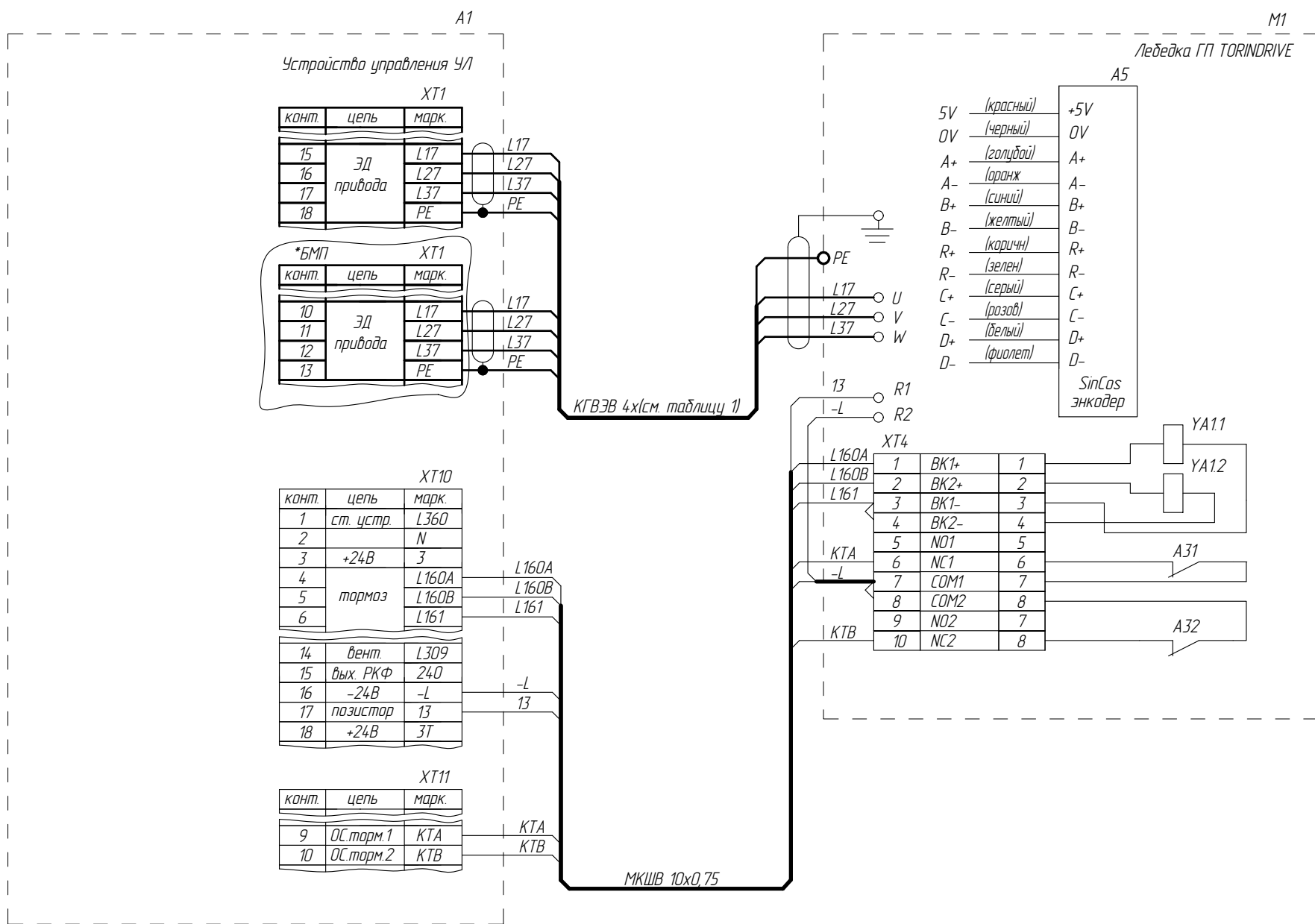
1	186.006183-2023		
Изм/Лист	№ докум.	Подп.	Дата

ФБИР.484430.046 Э4

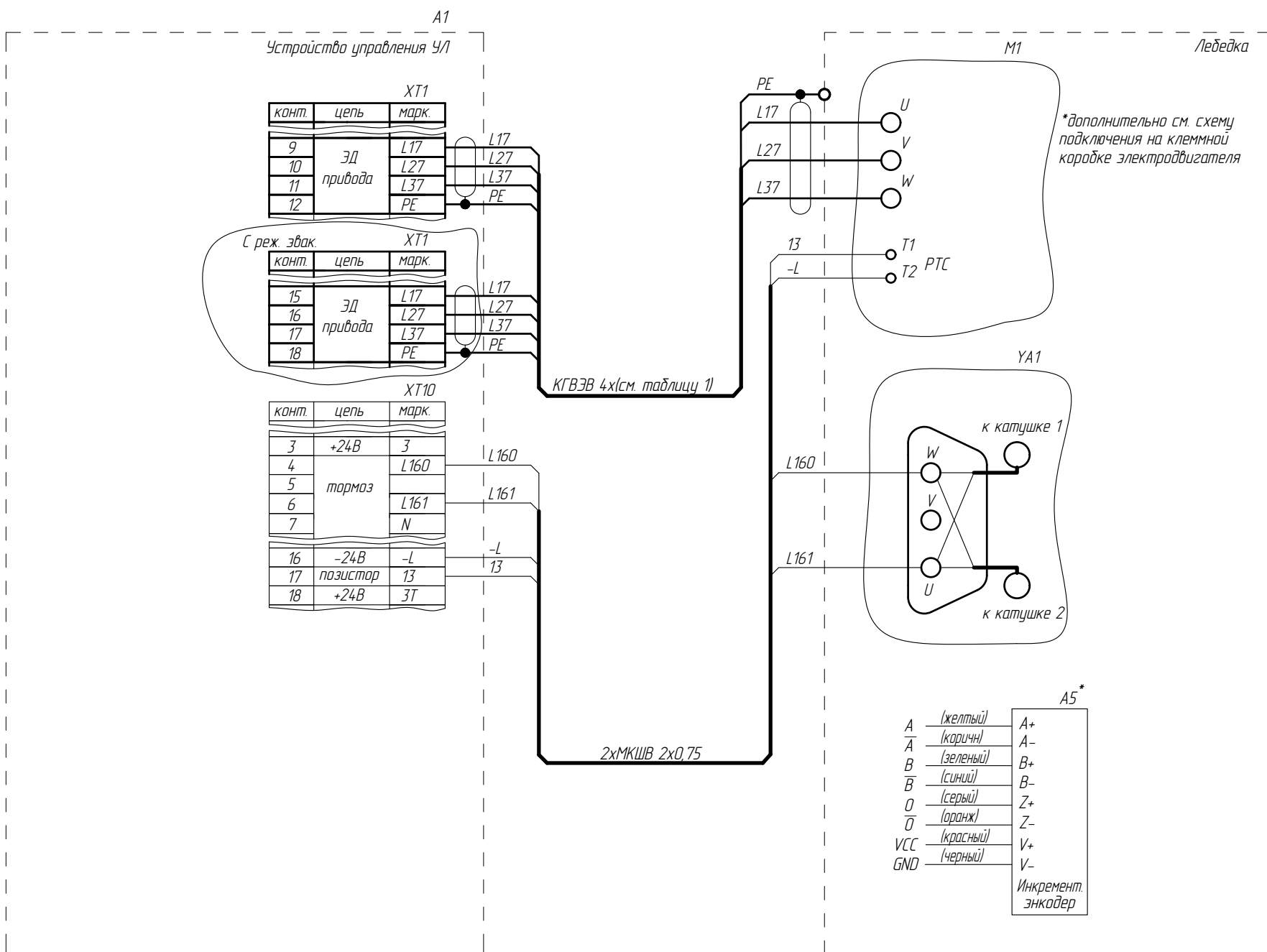
Лист 4

Лебедка TORINDRIVE

ФБИР.484430.046 Э4



Асинхронный привод



Раму лебедки заземлить

1	186.006183-2023		
Изм/Лист	№ докум.	Подп.	Дата

ФБИР.484430.046 Э4

Лист

4а

Список цехов-расцеховок нет.

Копировал

Формат А3

Перв. примен.

Справ. №

Подп. и дата

Инв.№ дцкл.

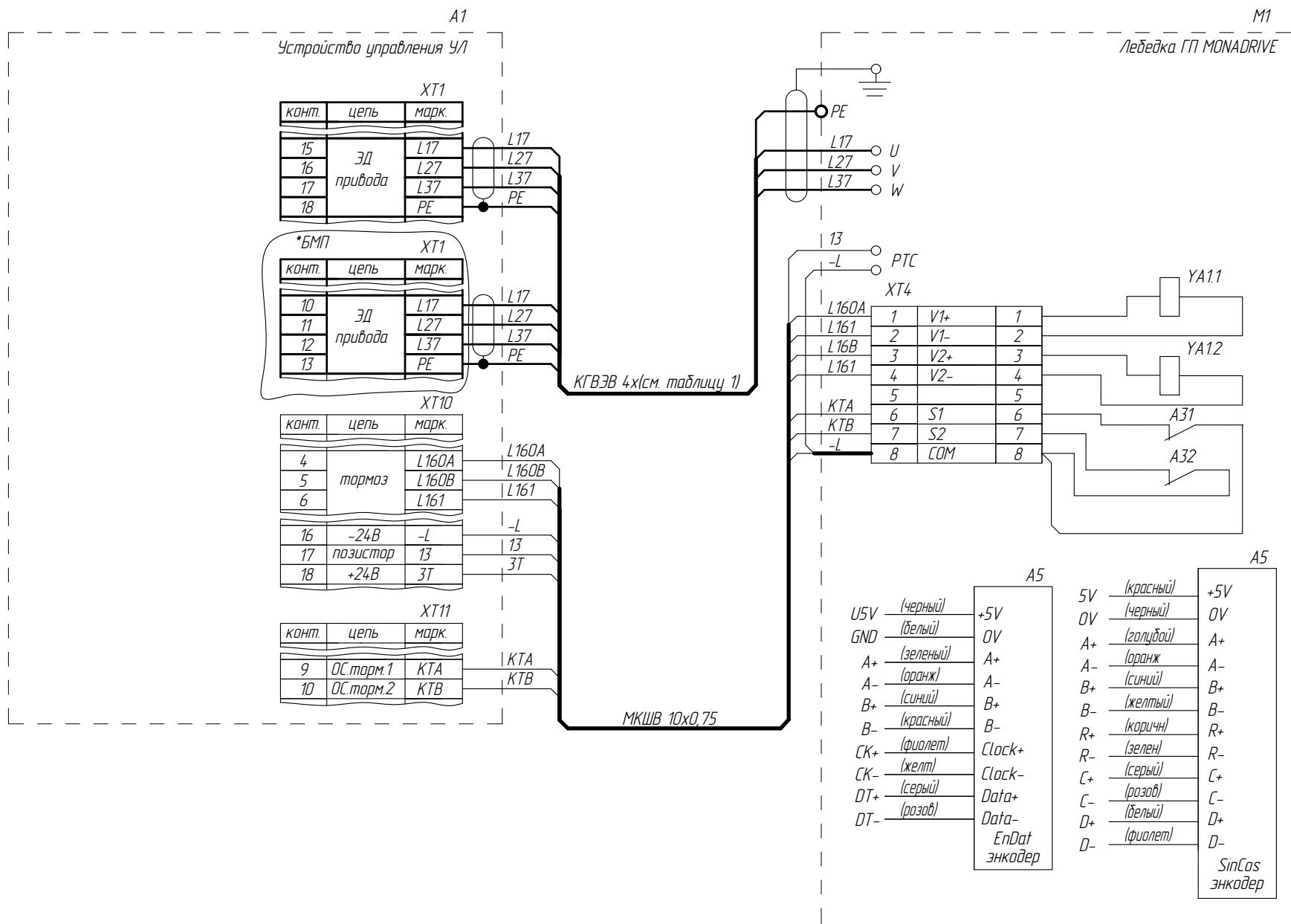
Взам. инв. №

Подп. и дата

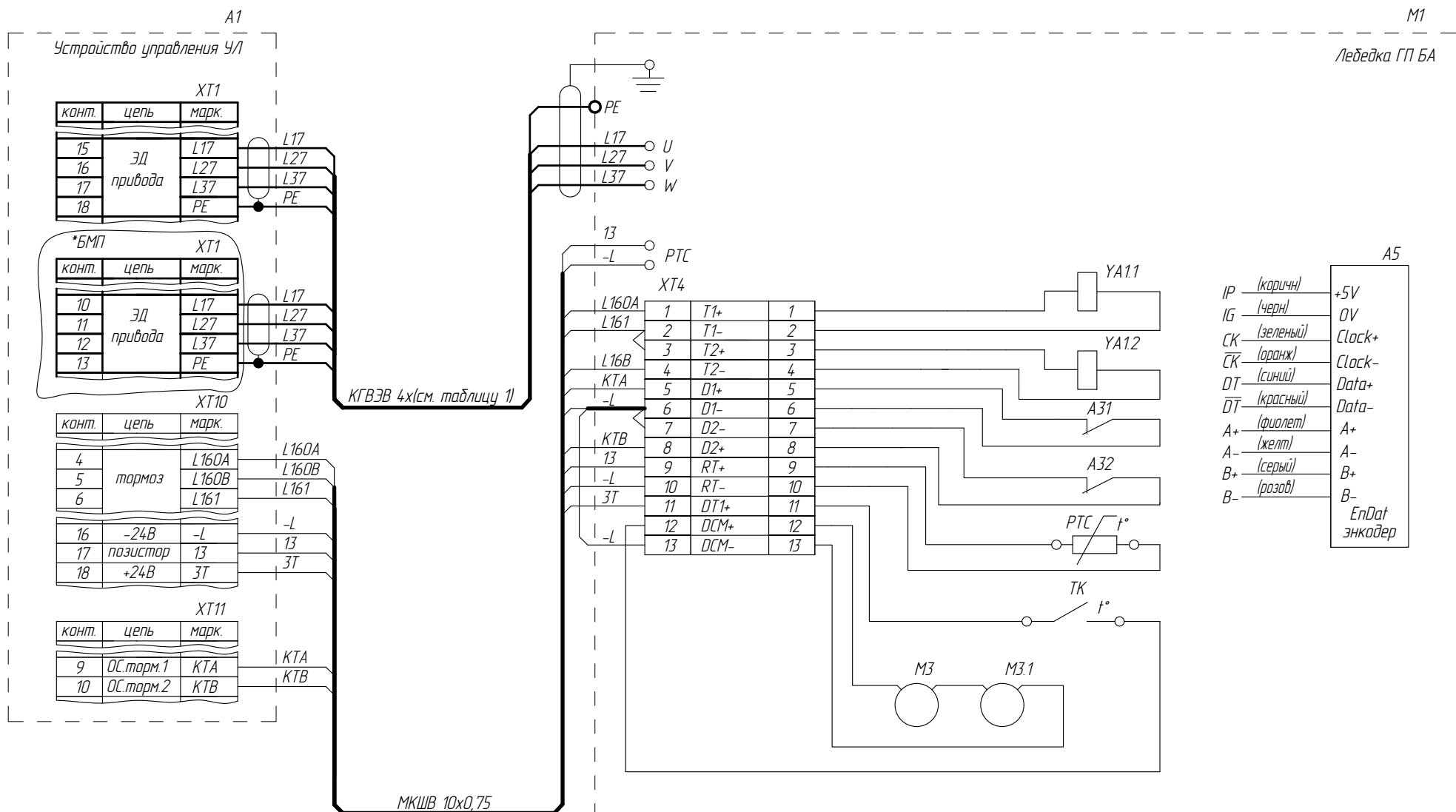
Инв.№ подл.

Лебедка MONADRIVE

ФБИР.484430.046 Э4



Лебедка БА (Мозилёвлифтмаш)



Раму лебедки заземлить

1	186.006183-2023		
Изм/Лист	№ докум.	Подп.	Дата

ФБИР.484430.046 Э4

Лист 4б

Перв. примен.

Справ. №

Подп. и дата

Взам. инв. №

Подп. и дата

Инв.№ подл.

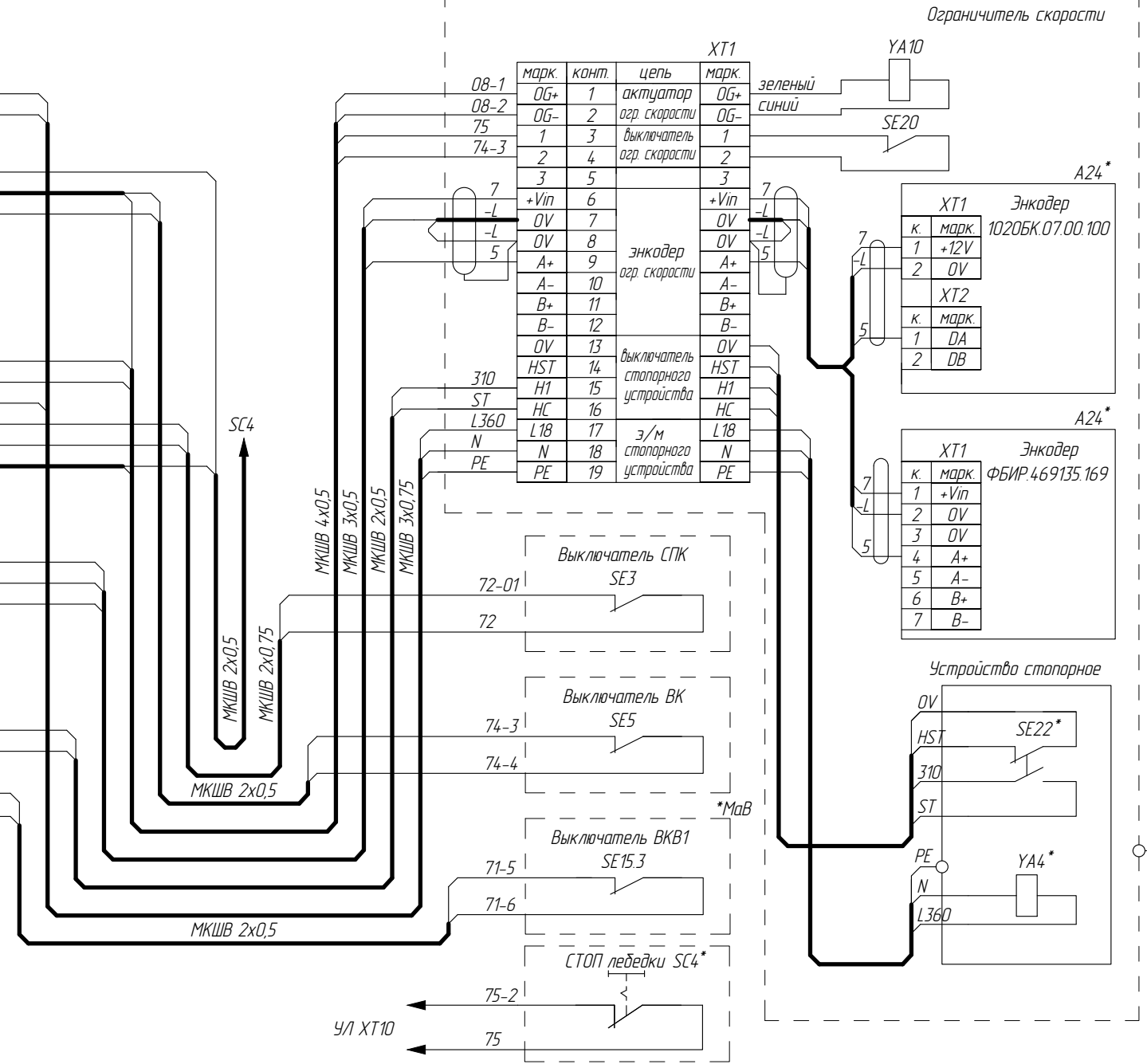
Ограничитель скорости ПБВ1010Г.07.00.000, ВК, СПК, ВКВ (лифт без машинного помещения)

ФБИР.484430.013 Э4

Устройство управления УЛ

конт.	цель	марк.
1	ст. цстр	L360
2		N
10	СТОП 2	75-1
11	ВШ	75-2
12	ВОС	74-3
13	ВК	74-4
14	вент.	L309
15	вых. РКФ	240
16	-24В	-L
17	позистор	13
18	+24В	3Т
19	термопара	13'
20	акт.	08-1
21	огр. ск.	08-2
22		PE
23	ПКРп	72-01
24	СПК	72
25	СТОП 3	75

конт.	цель	марк.
1	датчик	5
2	+12В	7
3		-L
4	диспет-черизация	DS2
5		DS1
6		DS0
7	ОС.торм.1	КТА
8	ОС.торм.2	КТВ
9	ОС.стопор.	СТ
10	пускатель	310
11	ГП	323
12	выключатель	71-5
13	кан.биф.	71-6

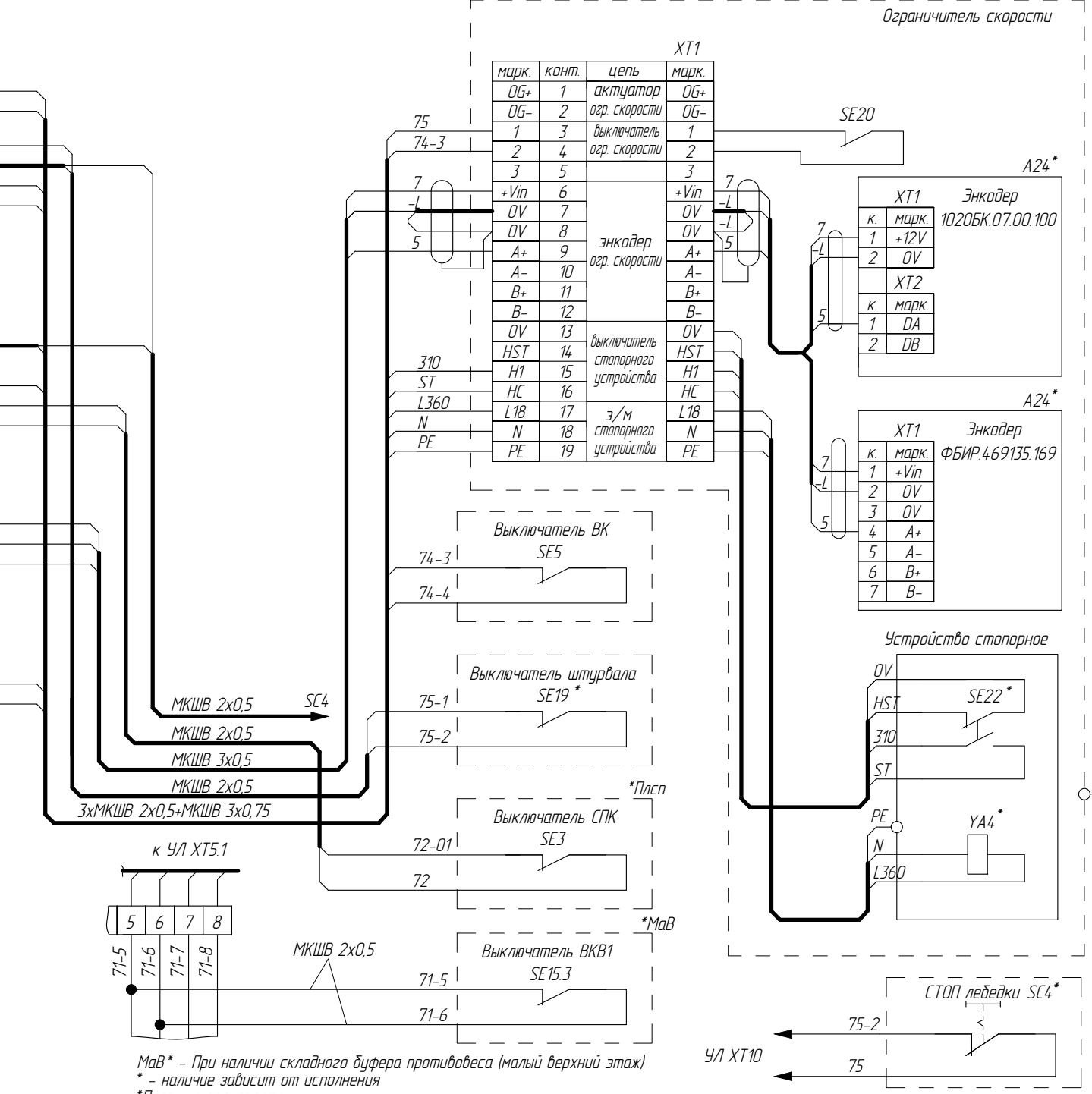


Ограничитель скорости ПБВ1010Г.07.00.000, ВК, СПК, ВШ, ВКВ (лифт с машинным помещением)

Устройство управления УЛ

конт.	цель	марк.
1	ст. цстр	L360
2		N
10	СТОП 2	75-1
11	ВШ	75-2
12	ВОС	74-3
13	ВК	74-4
14	вент.	L309
15	вых. РКФ	240
16	-24В	-L
17	позистор	13
18		
19	термопара	13'
20	СТОП 3	75
21		
22		PE
23	ПКРп	72-01
24	СПК	72

конт.	цель	марк.
1	датчик	5
2	+12В	7
3		-L
4	диспет-черизация	DS2
5		DS1
6		DS0
7	ОС.торм.1	КТА
8	ОС.торм.2	КТВ
9	ОС.стопор.	СТ
10	пускатель	310
11	ГП	323
12	выключатель	71-5
13	кан.биф.	71-6



МаВ* - При наличии складного буфера противобеса (малый верхний этаж)
 * - наличие зависит от исполнения
 *Плсп - с полиспастом

Перв. примен.
 Справ. №
 Подп. и дата
 Инв.№ дубл.
 Инв.№ подл.
 Инв.№ подл.

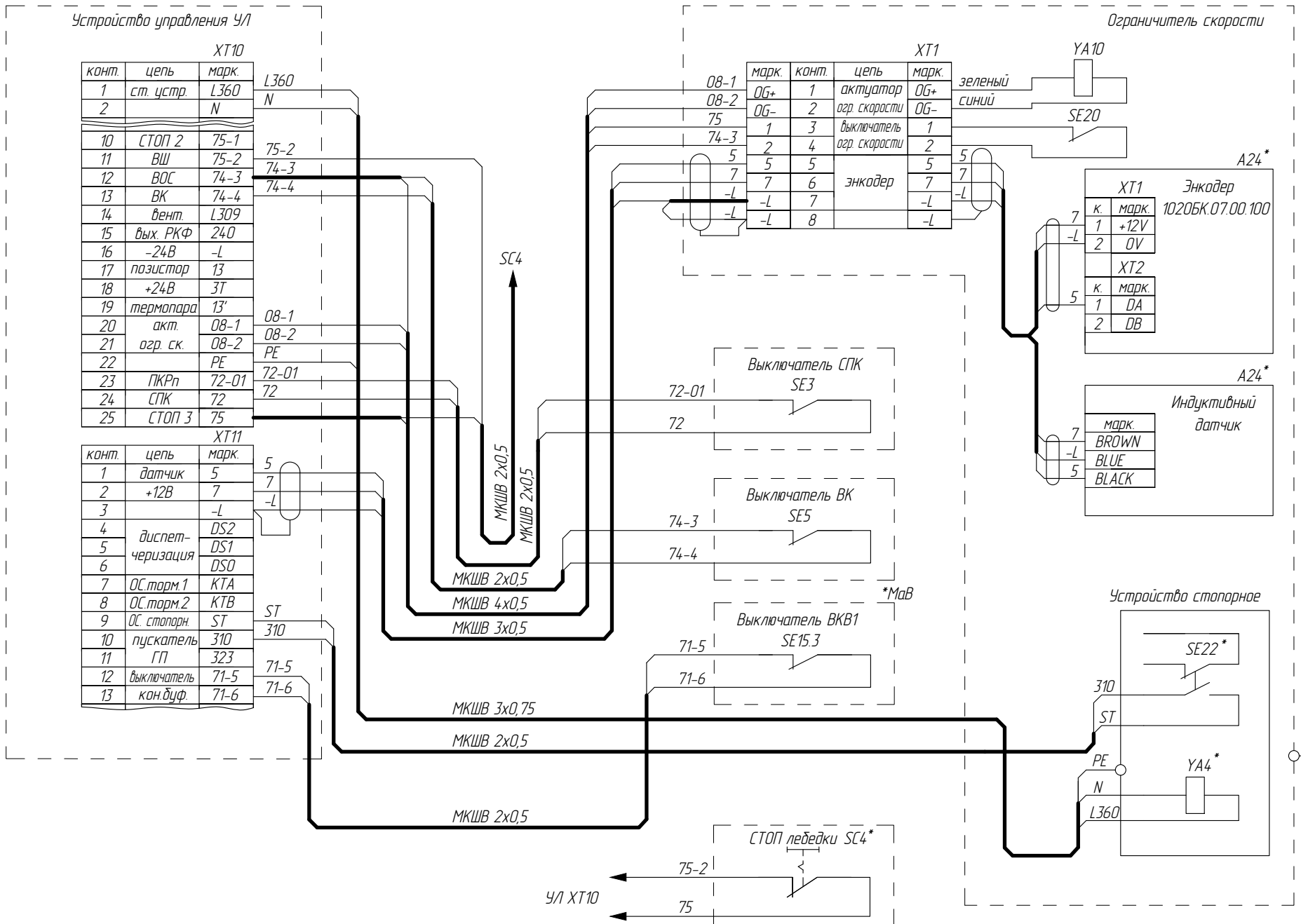
1	186.006183-2023		
Изм/Лист	№ докум.	Подп.	Дата

ФБИР.484430.013 Э4

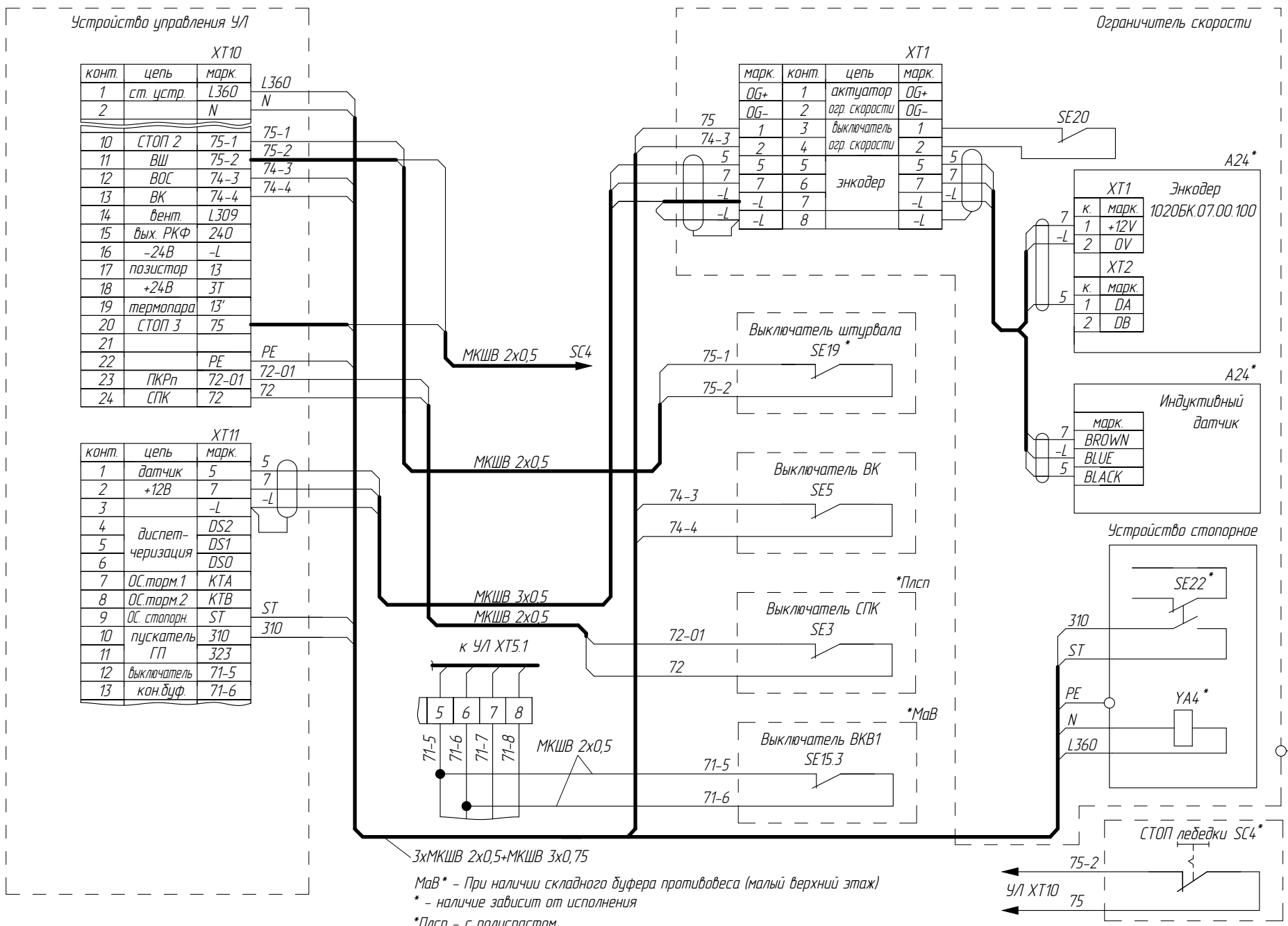
Лист 5

Ограничитель скорости 1020БК.17.00.200, ВК, СПК (лифт без машинного помещения)

ФБИР.484430.013 Э4



Ограничитель скорости 1020БК.17.00.200, ВК, СПК, ВШ (лифт с машинным помещением)



1	186.006183-2023		
Изм/Лист	№ докум.	Подп.	Дата

ФБИР.484430.013 Э4

Лист 5а

Перв. примен.
Справ. №
Подп. и дата
Взам. инв. №
Инв. № дубл.
Подп. и дата
Инв. № подл.

Список цехов-расцеховок нет.

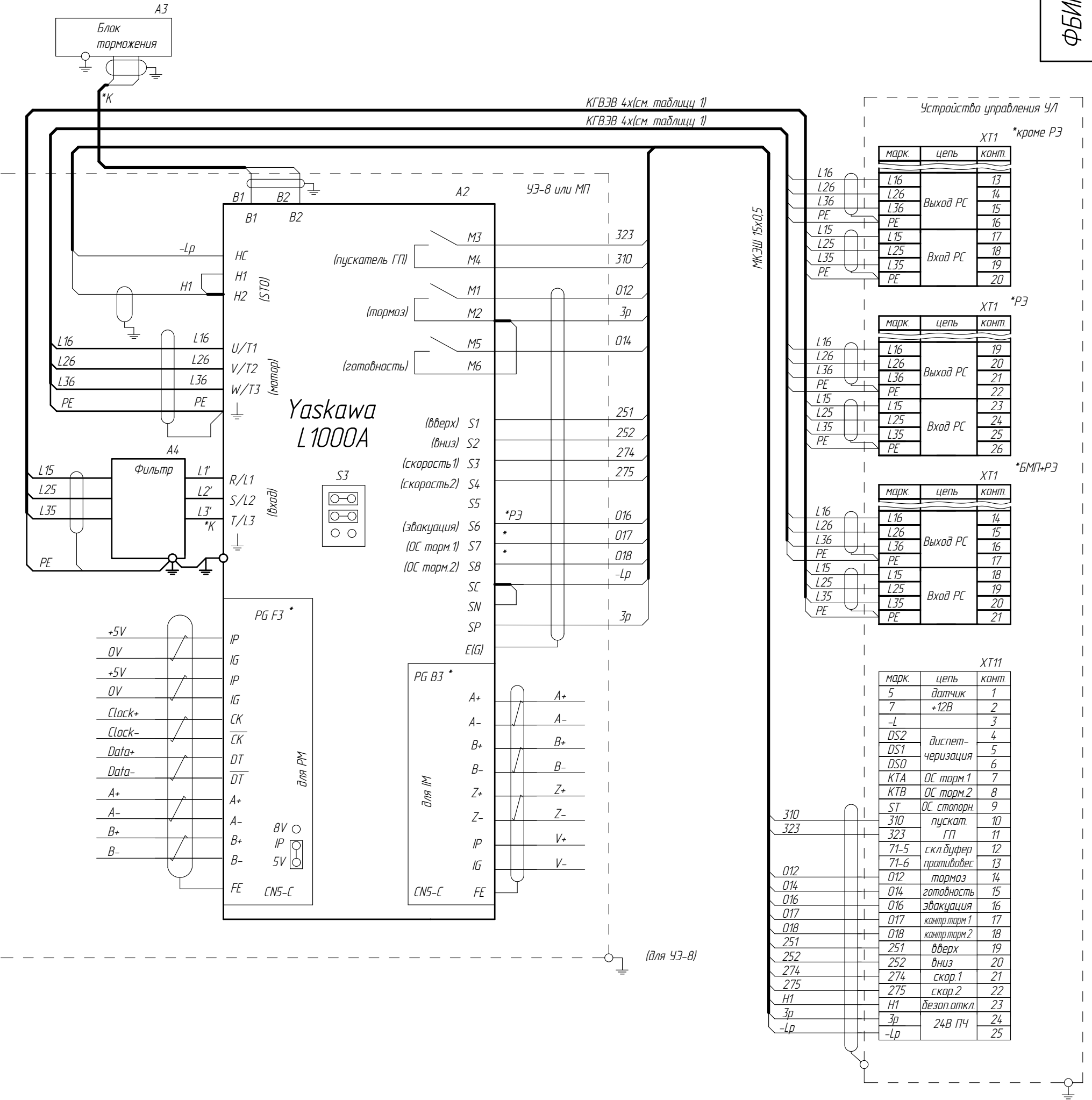
Копировал

Формат А3

Преобразователь частоты
Yaskawa L1000A

ФБИР.484430.046 Э4

Инд.№ подл. Взам. инв. № Подп. и дата Инв.№ дцкл. Подп. и дата Перв. примен. Справ. №



*К - Кабель в комплекте с устройством
*РЗ - Лифт с режимом эвакуации
*БМП - Лифт без машинного помещения
* - наличие зависит от исполнения

1	186.006183-2023		
Изм/Лист	№ докум.	Подп.	Дата

ФБИР.484430.046 Э4

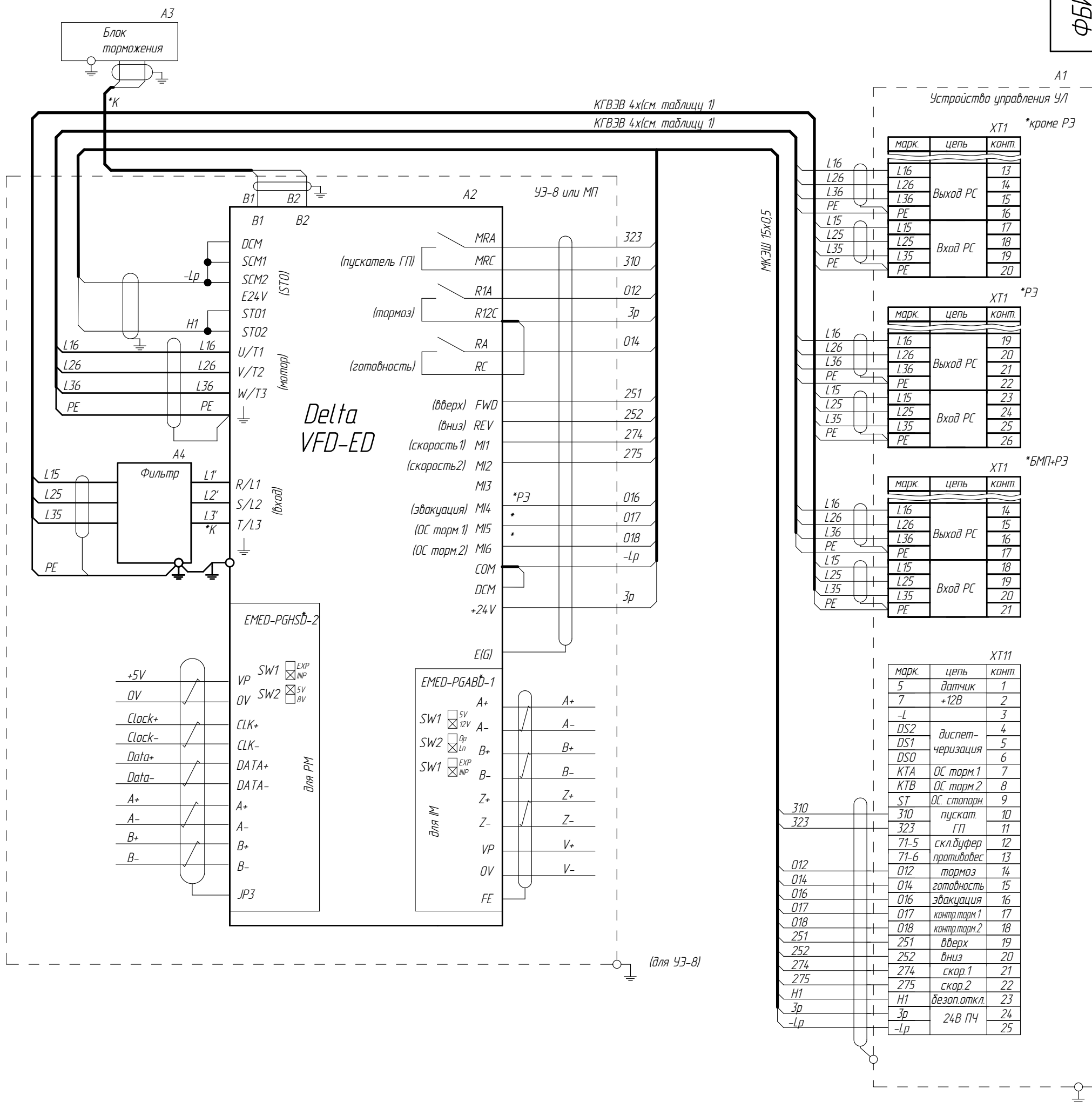
Лист
6

Преобразователь частоты
Delta VFD-ED

ФБИР.484430.046 Э4

Справ. №
Перв. примен.

Инв.№ подл.
Взам. инв. №
Подп. и дата
Инв.№ дцдл.
Подп. и дата



ХТ1 *кроме РЭ

марк.	цепь	конт.
L16	Выход РС	13
L26		14
L36		15
PE	PE	16
L15	Вход РС	17
L25		18
L35		19
PE		20

ХТ1 *РЭ

марк.	цепь	конт.
L16	Выход РС	19
L26		20
L36		21
PE	PE	22
L15	Вход РС	23
L25		24
L35		25
PE		26

ХТ1 *БМП+РЭ

марк.	цепь	конт.
L16	Выход РС	14
L26		15
L36		16
PE	PE	17
L15	Вход РС	18
L25		19
L35		20
PE		21

ХТ11

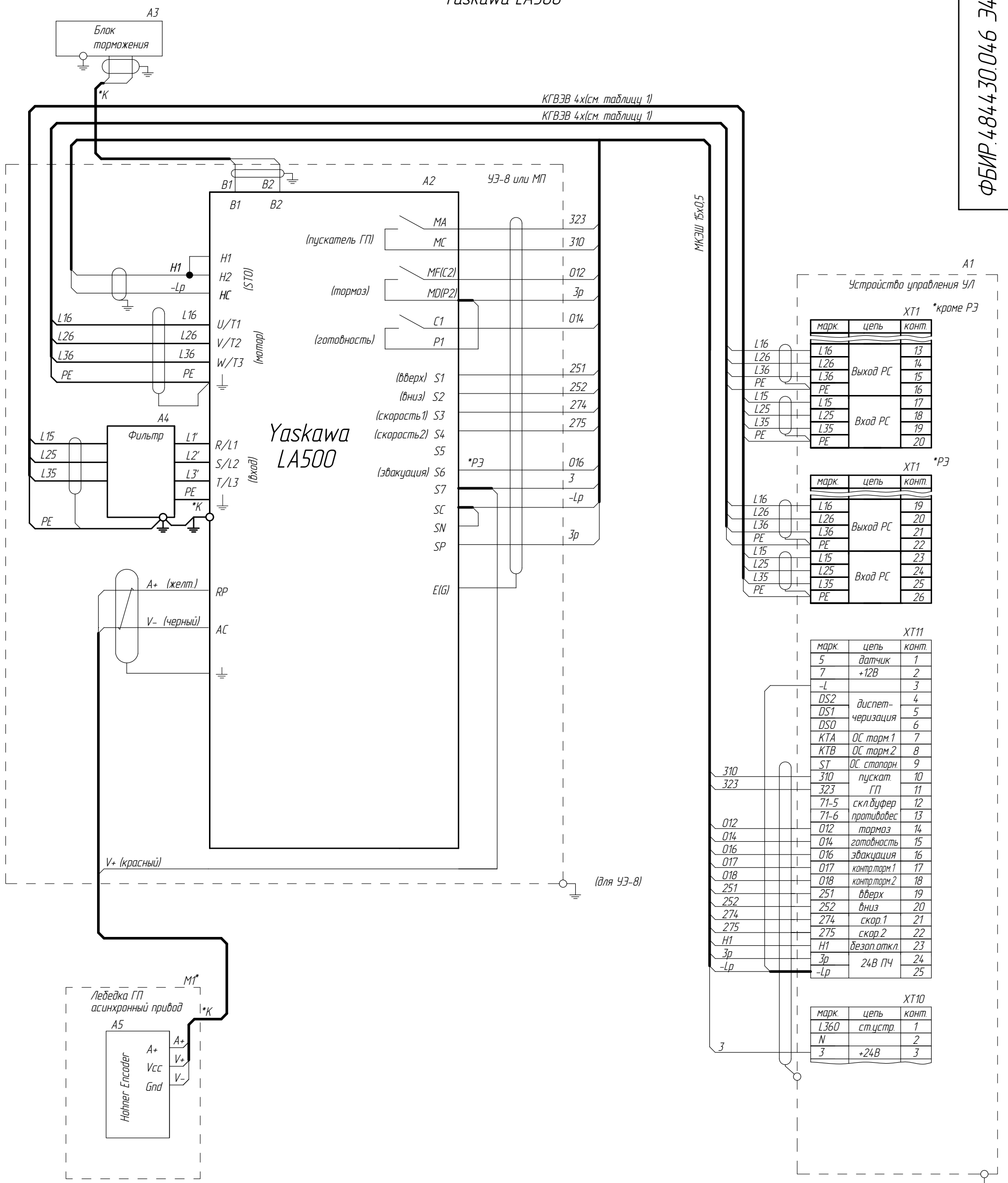
марк.	цепь	конт.
5	датчик	1
7	+12В	2
-L		3
DS2	диспетчеризация	4
DS1		5
DS0		6
КТА	ОС торм.1	7
КТВ	ОС торм.2	8
ST	ОС стопорн.	9
310	пускат.	10
323	ГП	11
71-5	скл.двуфер	12
71-6	противобес	13
012	тормоз	14
014	готовность	15
016	эвакуация	16
017	контр.торм.1	17
018	контр.торм.2	18
251	вверх	19
252	вниз	20
274	скор.1	21
275	скор.2	22
Н1	безоп.откл.	23
Зр	24В ПЧ	24
-Lp		25

*К - Кабель в комплекте с устройством
*РЭ - Лифт с режимом эвакуации
*БМП - Лифт без машинного помещения
* - наличие зависит от исполнения

Преобразователь частоты Yaskawa LA500

ФБИР.484430.046 Э4

Справ. №	Перв. примен.	Взам. инв. №	Инв. № дубл.



Устройство управления У1
XT1 *кроме РЗ

марк.	цепь	конт.
L16	Выход РС	13
L26		14
L36		15
PE		16
L15	Вход РС	17
L25		18
L35		19
PE		20

XT1 *РЗ

марк.	цепь	конт.
L16	Выход РС	19
L26		20
L36		21
PE		22
L15	Вход РС	23
L25		24
L35		25
PE		26

XT11

марк.	цепь	конт.
5	датчик	1
7	+12В	2
-L		3
DS2	диспет-черизация	4
DS1		5
DS0		6
КТА	ОС торм.1	7
КТВ	ОС торм.2	8
ST	ОС стопорн	9
310	пускат.	10
323	ГП	11
71-5	скл.диффер	12
71-6	противовес	13
012	тормоз	14
014	готовность	15
016	эвакуация	16
017	контр.торм.1	17
018	контр.торм.2	18
251	вверх	19
252	вниз	20
274	скор.1	21
275	скор.2	22
H1	дезоп.откл.	23
3р	24В ПЧ	24
-Lp		25

XT10

марк.	цепь	конт.
L360	ст.устр.	1
N		2
3	+24В	3

*К - Кабель в комплекте с устройством
 *РЗ - Лифт с режимом эвакуации
 *БМП - Лифт без машинного помещения
 * - наличие зависит от исполнения

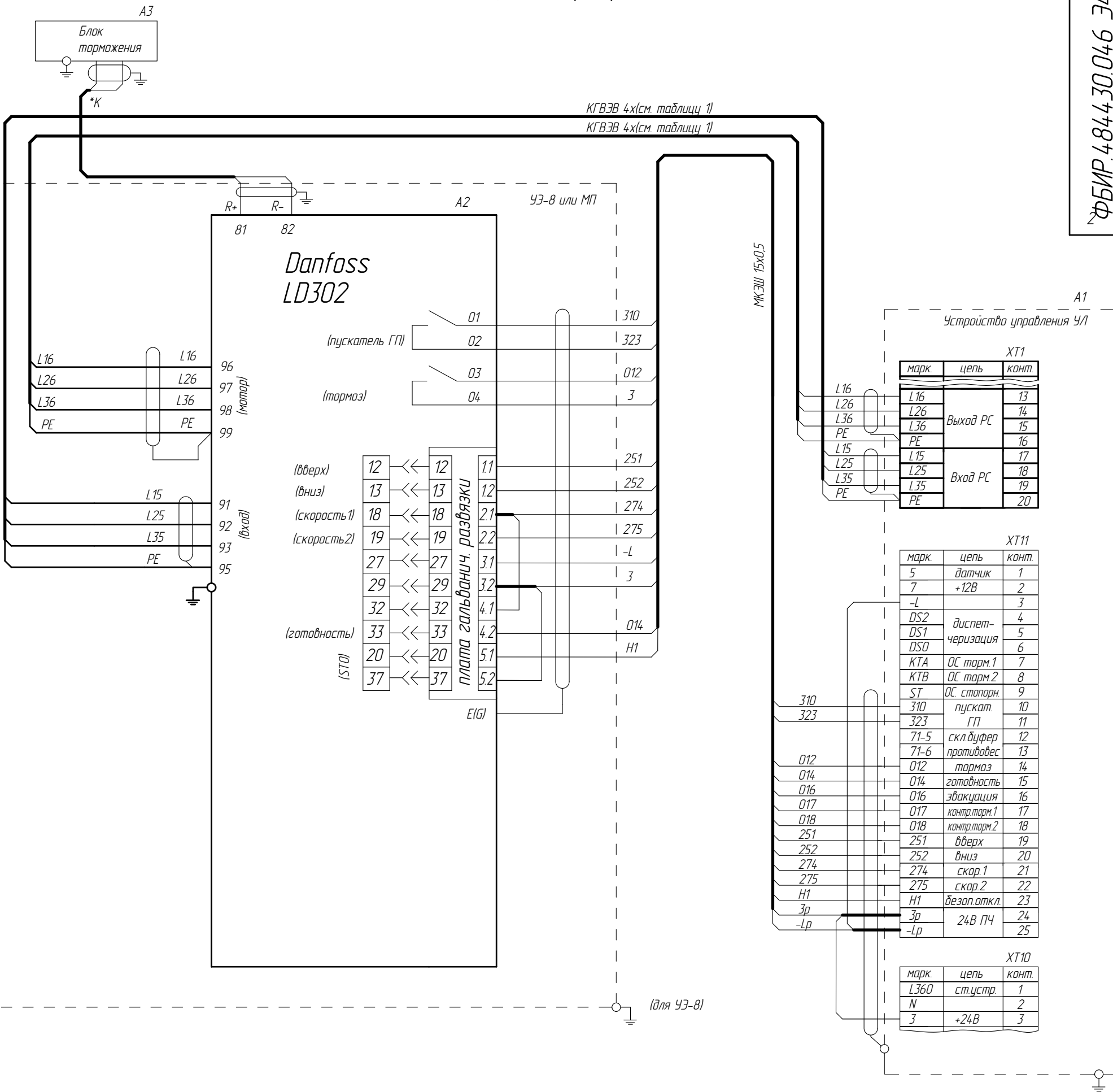
1	186.006183-2023		
Изм/Лист	№ докум.	Подп.	Дата

ФБИР.484430.046 Э4

Лист 6б

Преобразователь частоты
Danfoss LD(MLD) 302

ФБИР.484430.046 Э4



Справ. №	Перв. примен.
----------	---------------

Инв.№ подл.	Подп. и дата
Взам. инв. №	Инв.№ дцдл.
Подп. и дата	Подп. и дата

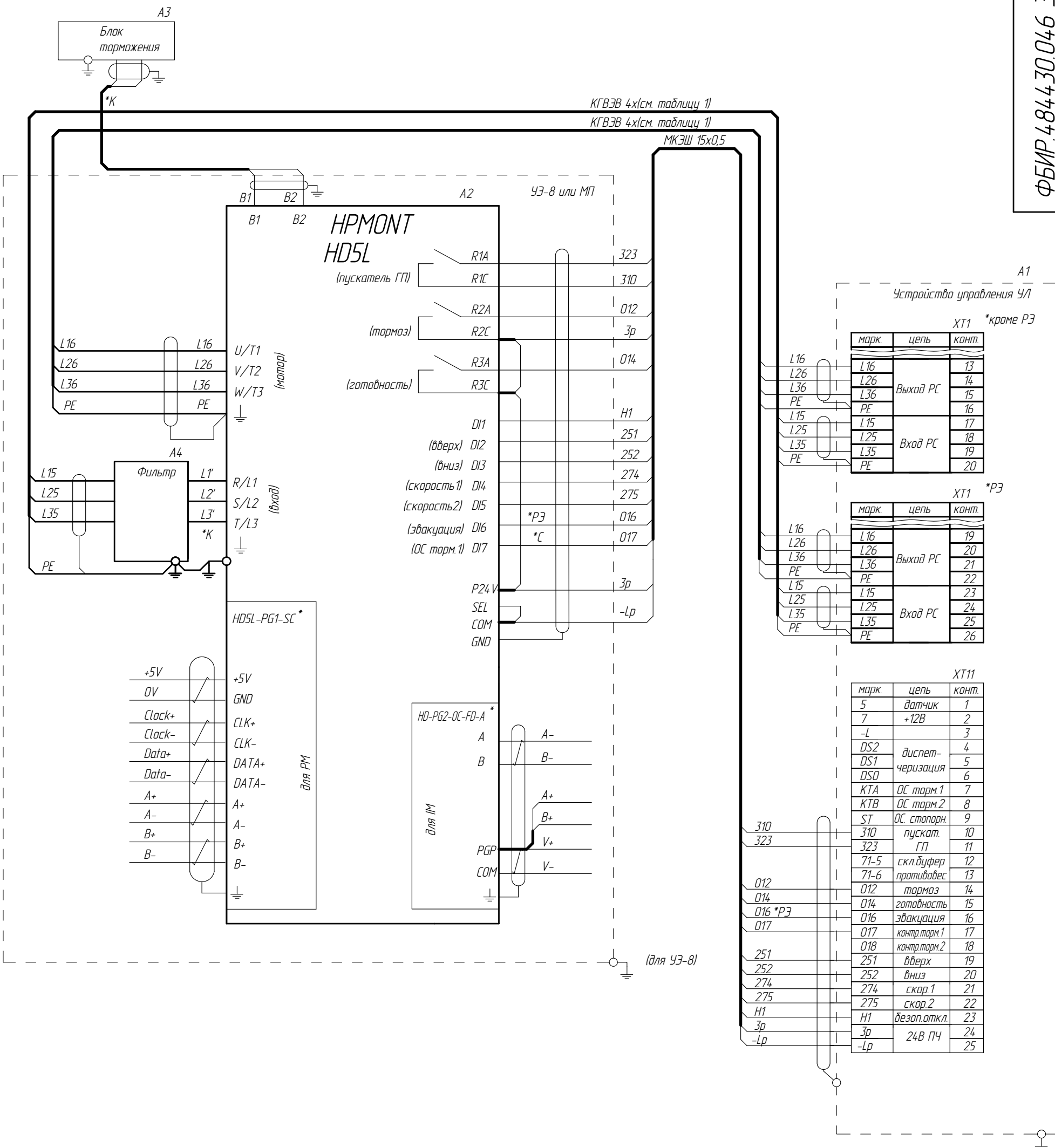
1	186.006183-2023		
Изм/Лист	№ докум.	Подп.	Дата

ФБИР.484430.046 Э4

Лист
6с

Преобразователь частоты
HPMONT HD5L

ФБИР.484430.046 Э4



Справ. № Перв. примен.

Инд.№ подл. Подп. инв. № Инв.№ дцдл. Подп. и дата

*БМП - для лифтов без машинного помещения
*К - кабель в комплекте с устройством
*РЭ - для лифтов с режимом эвакуации
*С - для синхронного привода
* - наличие зависит от исполнения аппаратов или устройств

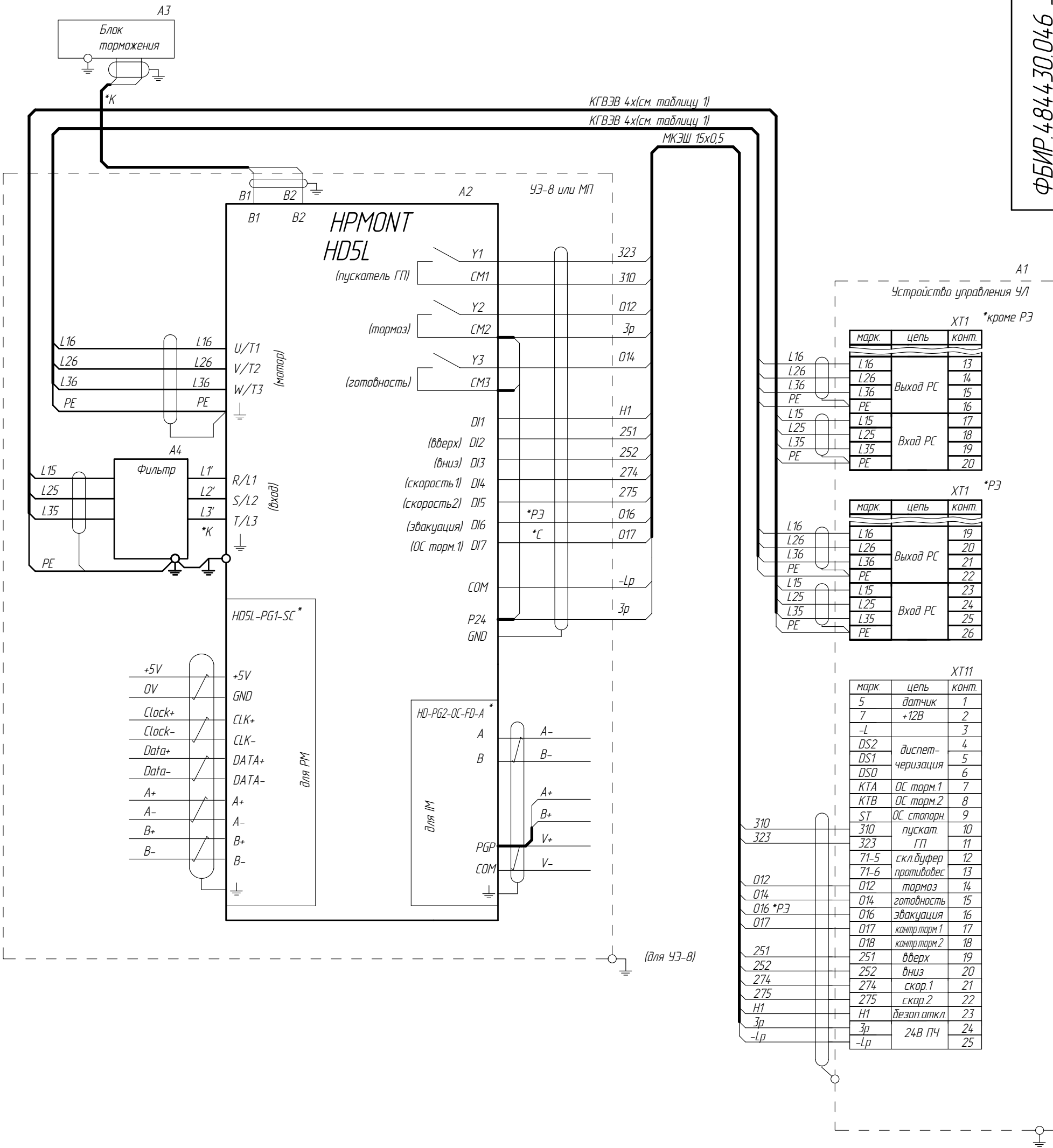
1	186.006183-2023		
Изм/Лист	№ докум.	Подп.	Дата

ФБИР.484430.046 Э4

Лист 6d

Преобразователь частоты HPMONT HD5L PLUS

ФБИР.484430.046 Э4



Справ. № Перв. примен.

Инд. № подл. Подп. инв. № Инв. № дцдл. Подп. и дата

- *БМП - для лифтов без машинного помещения
- *К - кабель в комплекте с устройством
- *РЭ - для лифтов с режимом эвакуации
- *С - для синхронного привода
- * - наличие зависит от исполнения аппаратов или устройств

1		186.006183-2023		
Изм/Лист	№ докум.	Подп.	Дата	

ФБИР.484430.046 Э4

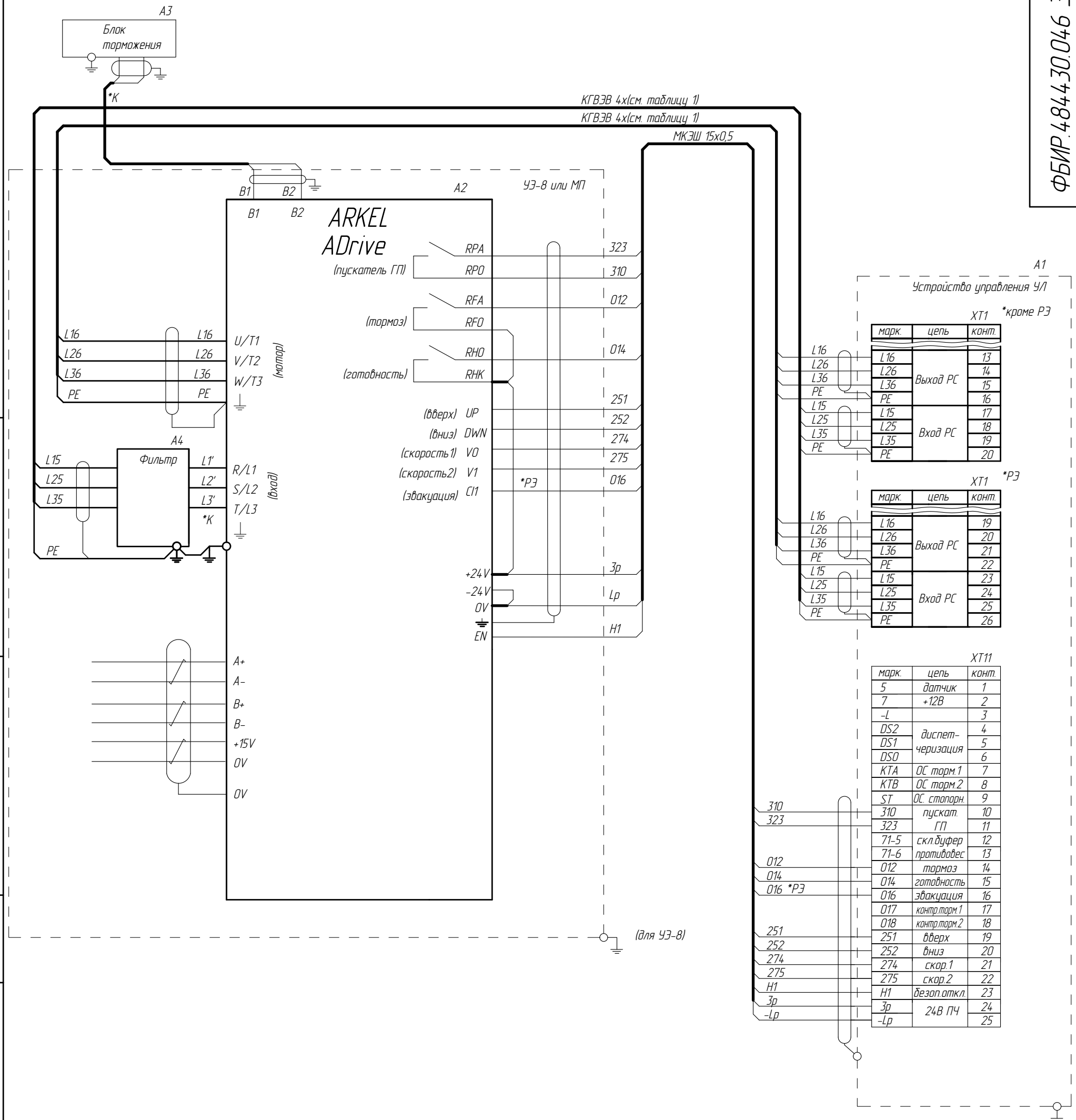
Лист
6е

Преобразователь частоты
ARKEl ADRIvE

ФБИР.484430.046 Э4

Справ. №
Перв. примен.

Инд. № подл.
Взам. инв. №
Инд. № дцдл.
Подп. и дата
Подп. и дата



XT1 *кроме PЭ

марк.	цепь	конт.
L16	Выход РС	13
L26		14
L36		15
PE		16
L15	Вход РС	17
L25		18
L35		19
PE		20

XT1 *PЭ

марк.	цепь	конт.
L16	Выход РС	19
L26		20
L36		21
PE		22
L15	Вход РС	23
L25		24
L35		25
PE		26

XT11

марк.	цепь	конт.
5	датчик	1
7	+12В	2
-L		3
DS2	диспет-черизация	4
DS1		5
DS0		6
КТА	ОС торм.1	7
КТВ	ОС торм.2	8
ST	ОС стопорн	9
310	пускат.	10
323		11
71-5	скл.двуфер	12
71-6	противодес	13
012	тормоз	14
014	тормоз	14
016 *PЭ	готовность	15
016	эвакуация	16
017	контр.торм.1	17
018	контр.торм.2	18
251	вверх	19
252	вниз	20
274	скор.1	21
275	скор.2	22
H1	дезоп.откл.	23
3p	24В ПЧ	24
-Lp		25

*К - кабель в комплекте с устройством
*PЭ - для лифтов с режимом эвакуации
* - наличие зависит от исполнения аппаратов или устройств

1	186.006183-2023		
Изм/Лист	№ докум.	Подп.	Дата

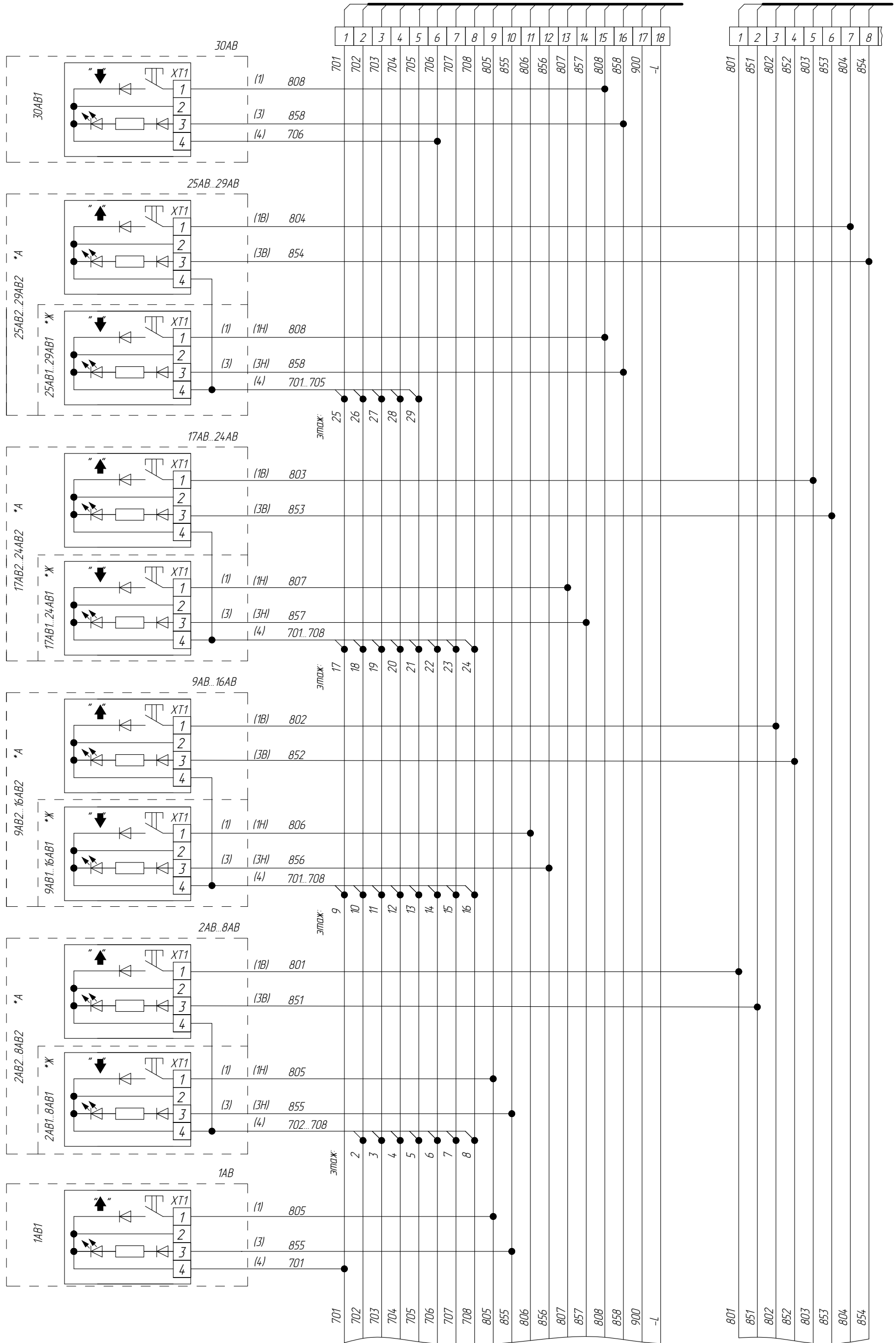
ФБИР.484430.046 Э4

Лист
6f

Подключение кнопок вызовов

к УЛ ХТ4

к УЛ ХТ5



Кабели постов вызывных - в комплекте

*А - для административных зданий

*Ж - для жилых зданий

Справ. № Перв. примен.

Инв.№ подл. Подп. и дата
 Взам. инв. № Инв.№ дудл. Подп. и дата

1	186.006183-2023		
Изм/Лист	№ докум.	Подп.	Дата

ФБИР.484430.046 Э4

ФБИР.484430.046 Э4

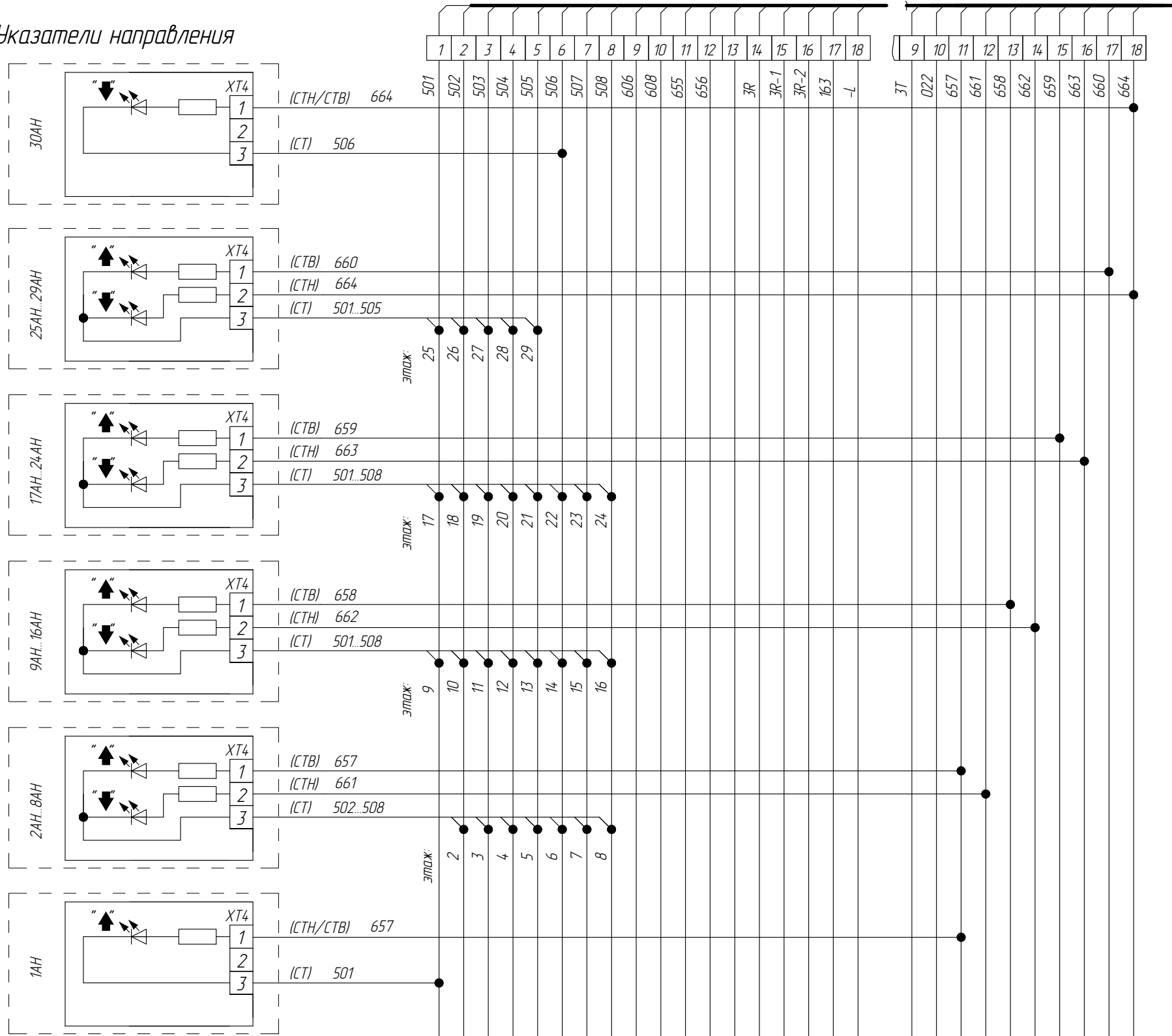
Лист 7

Индикация на этажах

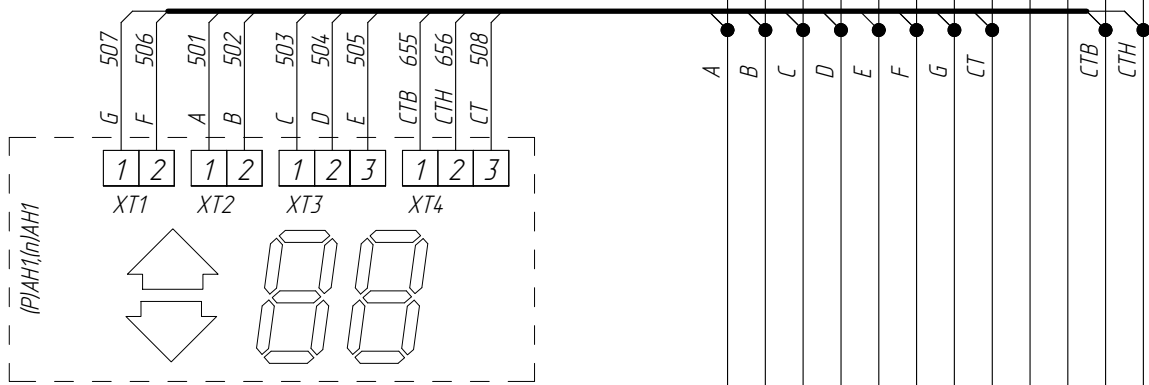
к УЛ ХТЗ

к УЛ ХТ5

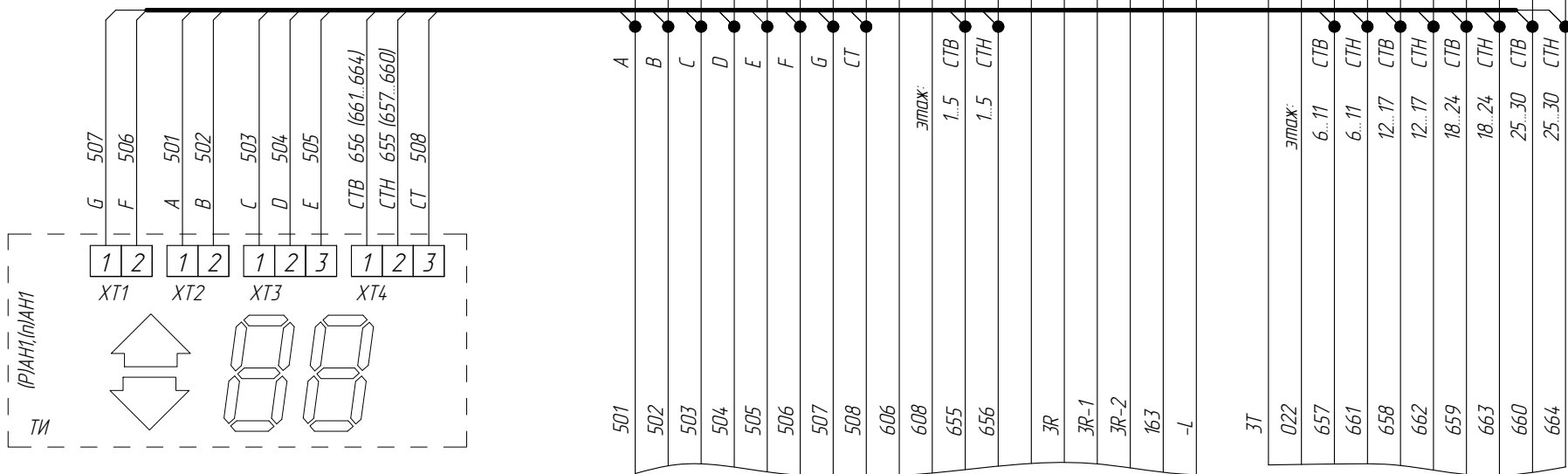
Указатели направления



Табло ТИ



Табло ТИ для Блока ФАИД 00509-ХХ



Кабели постав вызывных, табло индикации и указателей направления - в комплекте

Справ. № Перв. примен.

Инд.№ подл. Подп. и дата Взам. инв. № Инв.№ дцдл. Подп. и дата

1	186.006183-2023		
Изм/Лист	№ докум.	Подп.	Дата

ФБИР.484430.046 Э4

Лист 8

ФБИР.484430.046 Э4

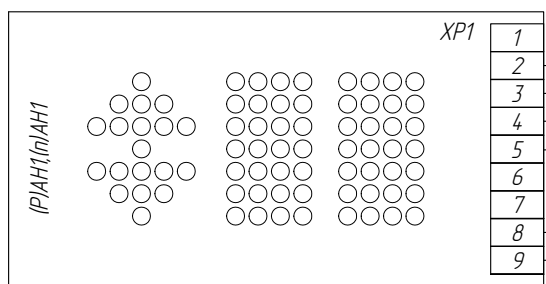
Индикация на этажах

к УЛ ХТ3

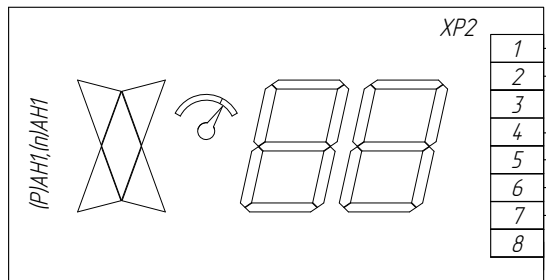
к УЛ ХТ5

к УЛ ХТ2

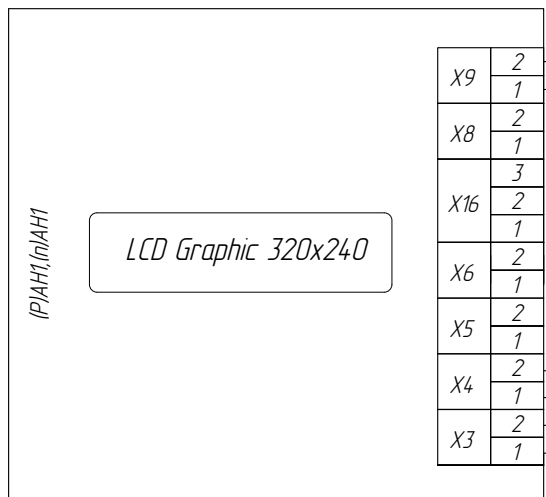
Табло ТИМ2



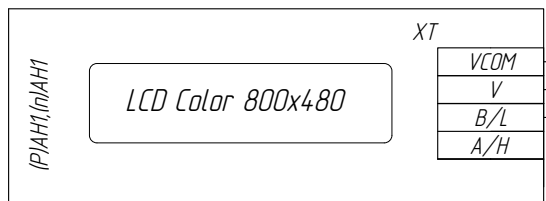
Табло MLM LCD



Табло ТИГ



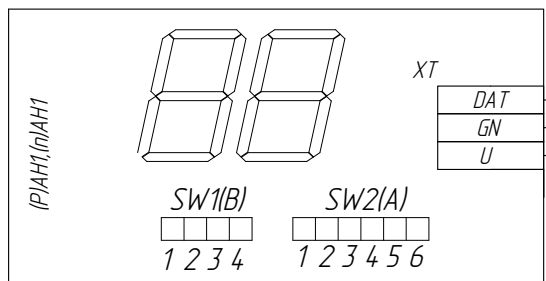
Vega 7"



Vega 5.7"



Vega LCD 1XXX/2XXX



SW1(B)

Функция	B1	B2	B3	B4
В кабине	off			
На этаже	on			
Громк.макс.		off	off	
Громк.сред.		off	on	
Громк.мин.		on	off	
Громк.выкл.		on	on	
St-by 10min				off
St-by off				on

SW2(A)

Этаж	A1	A2	A3	A4	A5	A6
"0"	off	off	off	off	off	off
"1"	on	off	off	off	off	off
"2"	off	on	off	off	on	off
"3"	on	on	off	off	off	off
"4"	off	off	on	off	off	off
"5"	on	off	on	off	off	off
"6"	off	on	on	off	off	off
"7"	on	on	on	off	off	off
"8"	off	off	off	on	off	off
...
"П"	on	off	off	on	on	on
"-1"	off	off	on	on	on	on
"-2"	on	off	on	on	on	on

Кабели табло индикации - в комплекте

*3Т подключать вместо 3 при количестве табло больше 7

1	186.006183-2023		
Изм/Лист	№ докум.	Подп.	Дата

ФБИР.484430.046 Э4

Лист

8а

Список цехов-расцеховок нет.

Копировал

Формат А3

Перв. примен.

Справ. №

Подп. и дата

Инв.№ дцкл.

Взам. инв. №

Подп. и дата

Инв.№ подл.

ФБИР.484430.046 Э4

Индикация на этажах

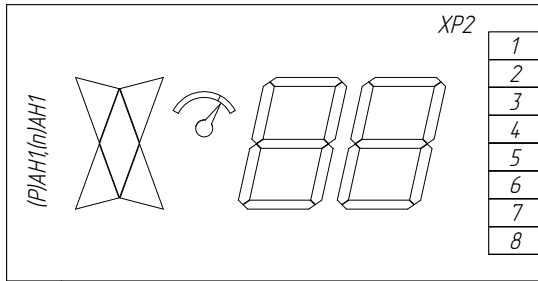
к УЛ ХТЗ

к УЛ ХТ5

к УЛ ХТ2

ФБИР.484430.046 Э4

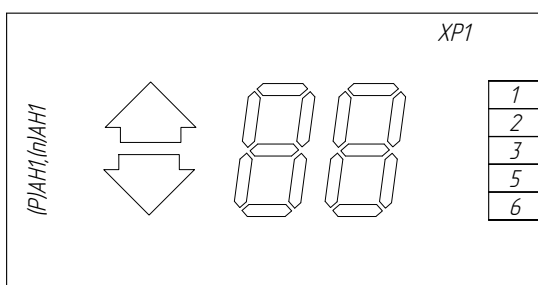
Табло MLM LCD (послед. канал)



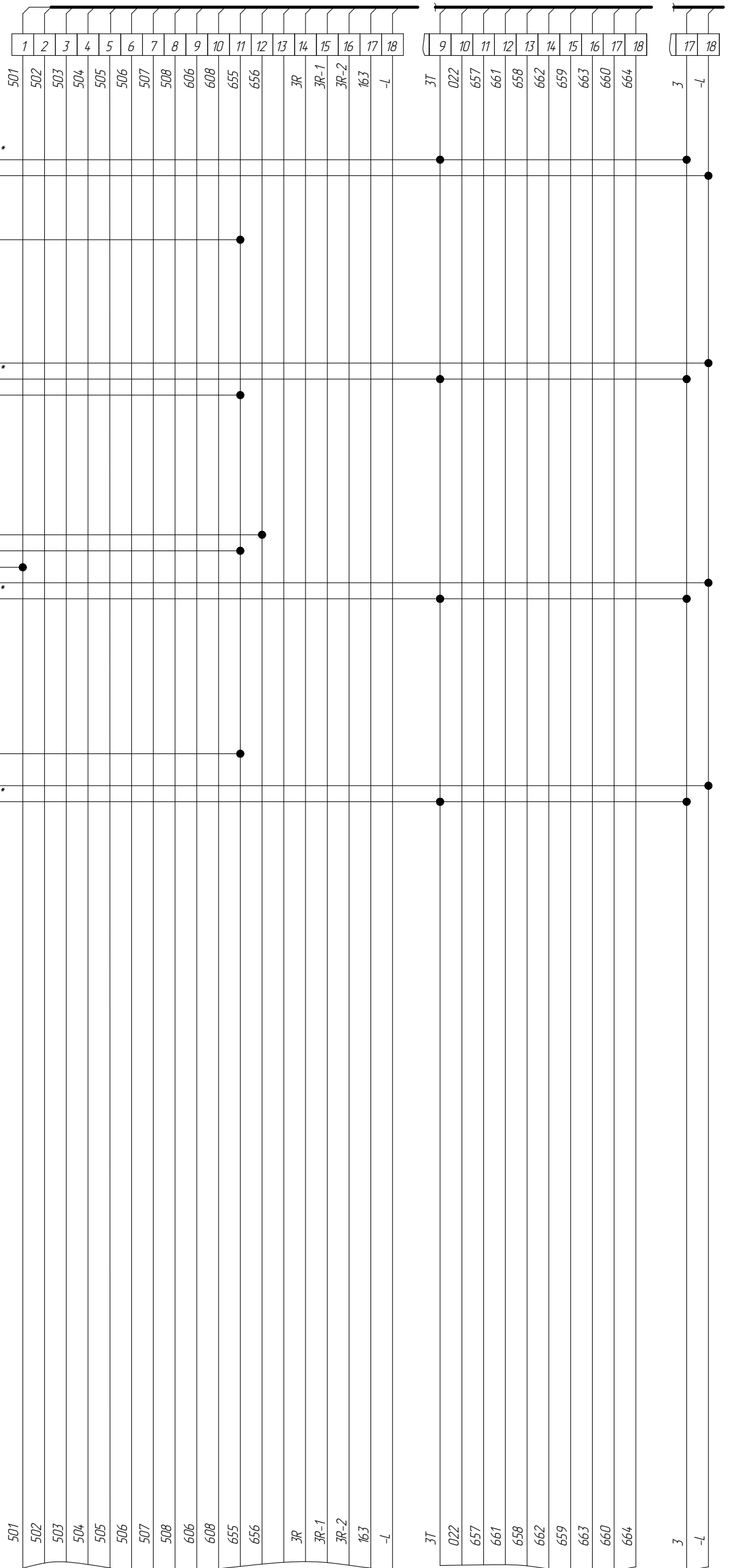
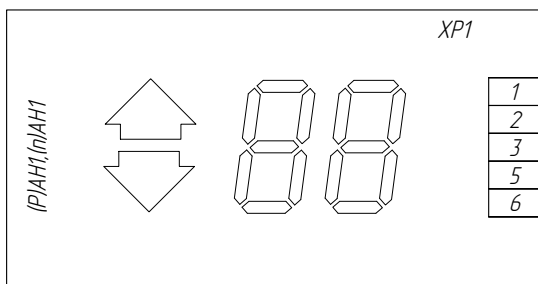
Зенит TL-D70 7"



Табло Семисегментное



Табло Семисегментное (послед. канал)



Справ. № Перв. примен.

Инд.№ подл. Подп. и дата. Взам. инв. № Инв.№ дцкл. Подп. и дата.

Кабели табло индикации - в комплекте
 *3Т подключать вместо 3 при количестве табло больше 7

1	186.006183-2023		
Изм/Лист	№ докум.	Подп.	Дата

ФБИР.484430.046 Э4

Лист 8б

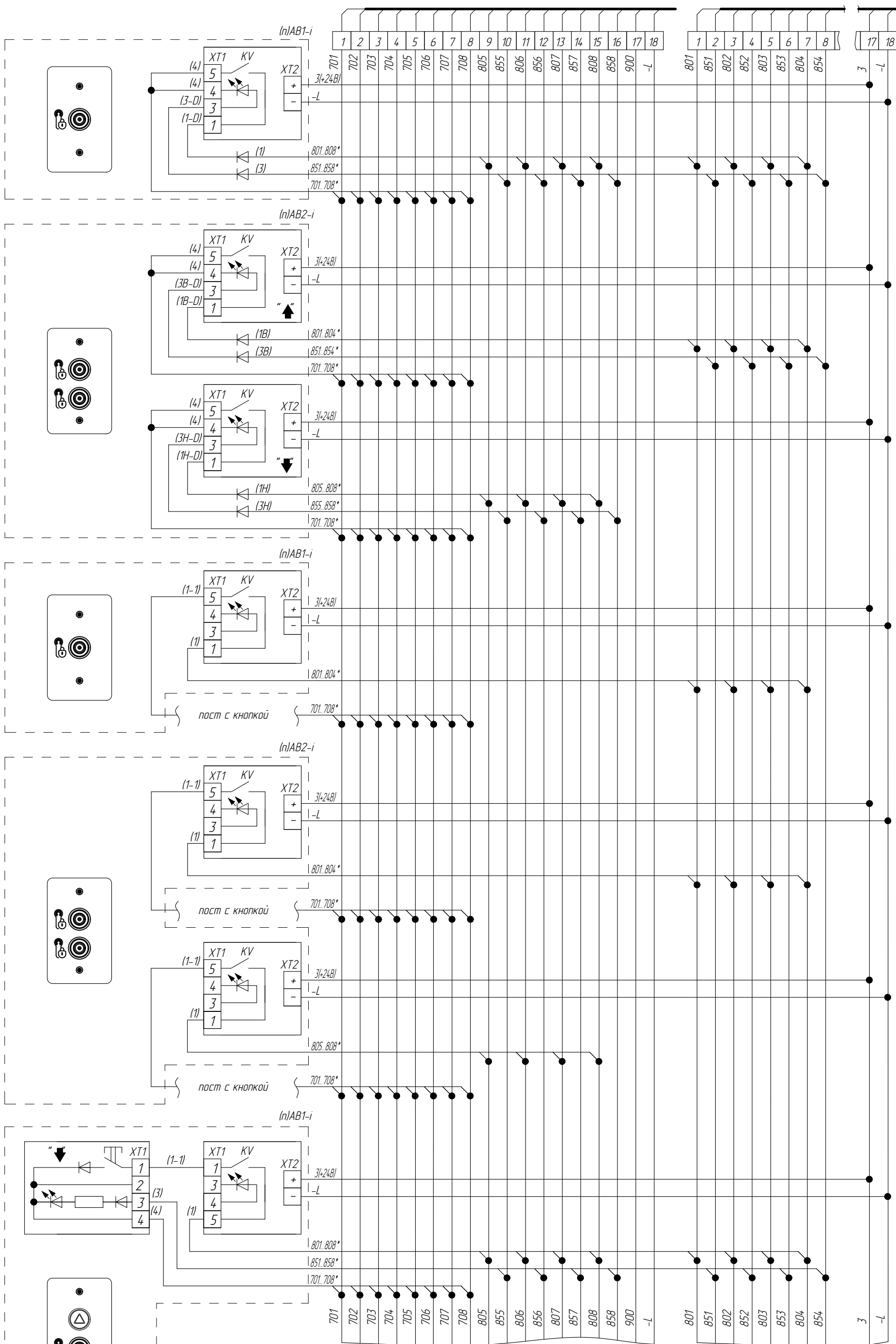
Варианты постов с ограничением доступа на этаже (iButton)

к УЛ XT4

к УЛ XT5

к УЛ XT2

ФБИР.484430.046 Э4



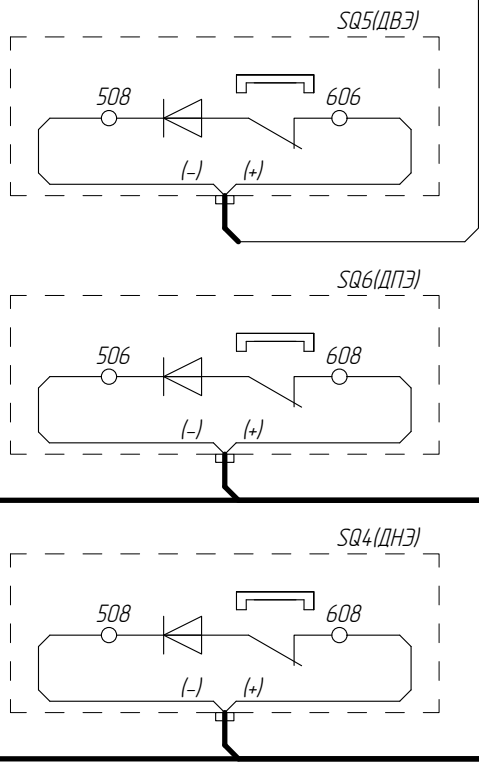
Справ. № Перв. примен.

Инд.№ подл. Подп. и дата. Инв.№ дцкл. Инв.№ дцкл. Подп. и дата. Взам. инв.№ Подп. и дата.

Кабели постов - в комплекте
 Для подключения поста с дисплеем подключение дисплея см. согласно л.8а
 *Вариант подключения для соответствующего этажа см. согласно схеме л.10

1	186.006183-2023			ФБИР.484430.046 Э4	Лист
Изм/Лист	№ докум.	Подп.	Дата		9

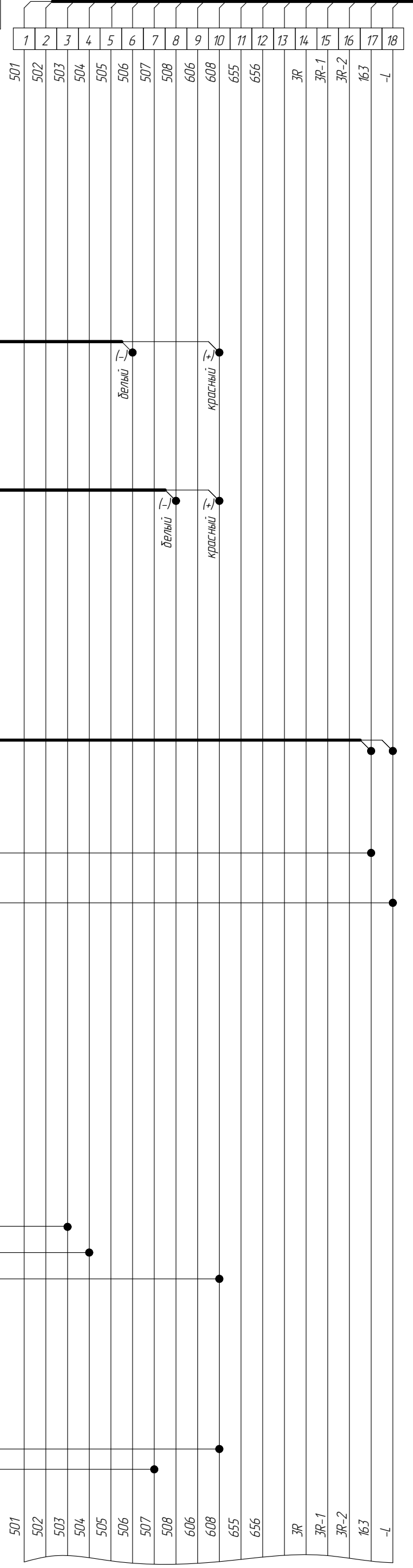
Датчики положения (вариант размещения: в шахте)
магнитные датчики



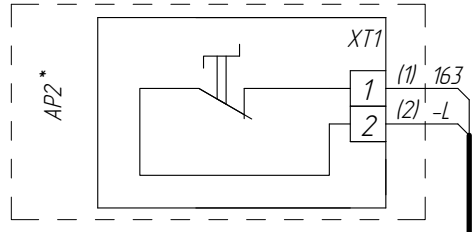
к УЛ ХТ3

508 дел.(-)
606 кр.(+)

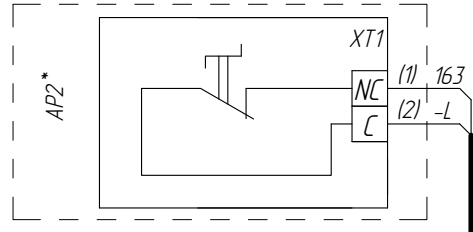
к УЛ ХТ3



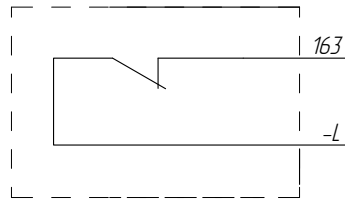
Пост ПО (кулачковый)



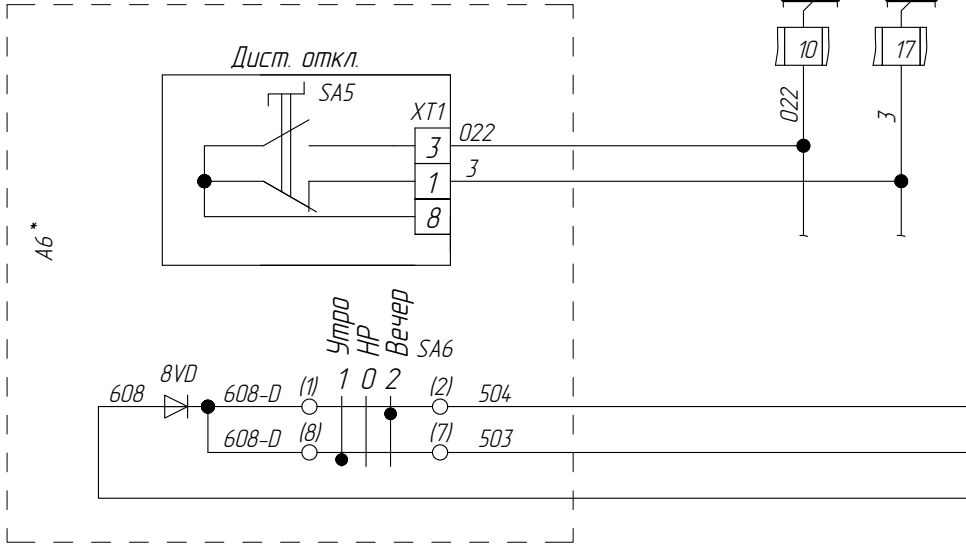
Пост ПО (Vega)



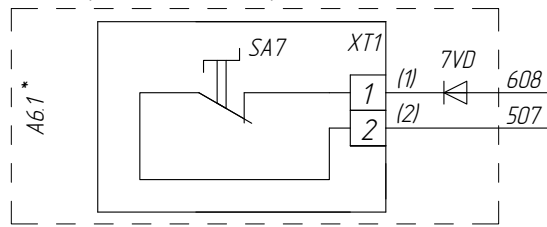
Контакт системы пожарной сигнализации здания



Пост выбора режимов работы



Пост режима "с проводником"



Кабели - в комплекте
* - наличие зависит от исполнения

Инд.№ подл.	Подп. и дата	Взам. инв. №	Инд.№ дудл.	Подп. и дата	Справ. №	Перв. примен.
-------------	--------------	--------------	-------------	--------------	----------	---------------

1	186.006183-2023		
Изм/Лист	№ докум.	Подп.	Дата

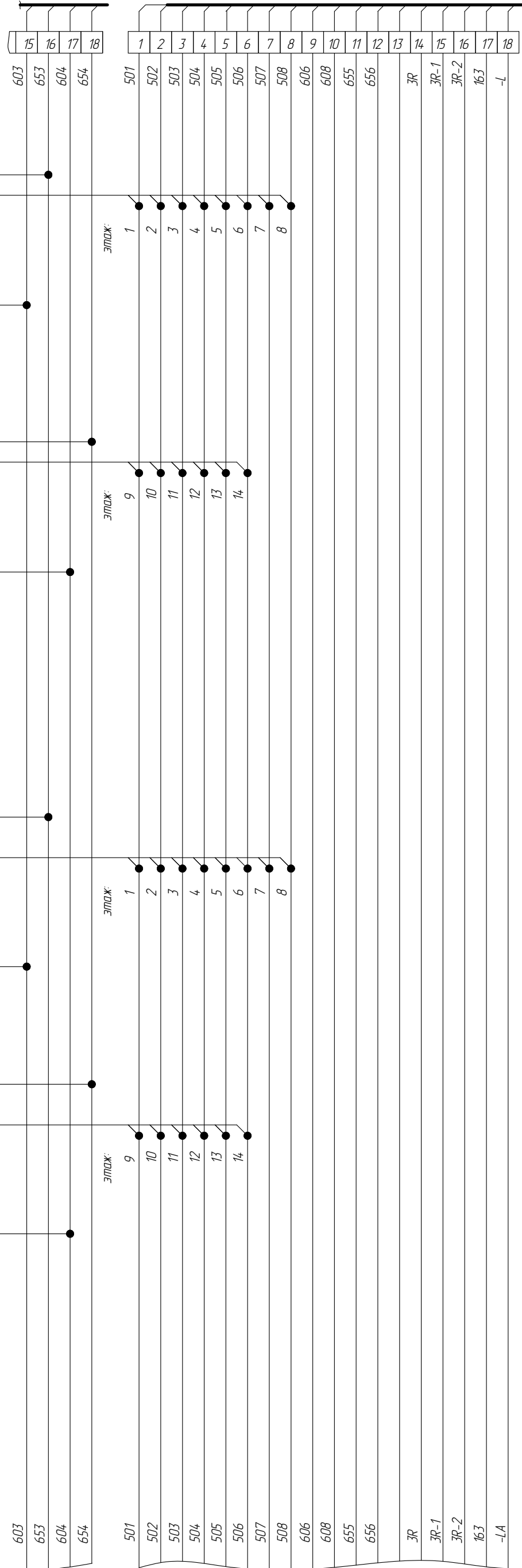
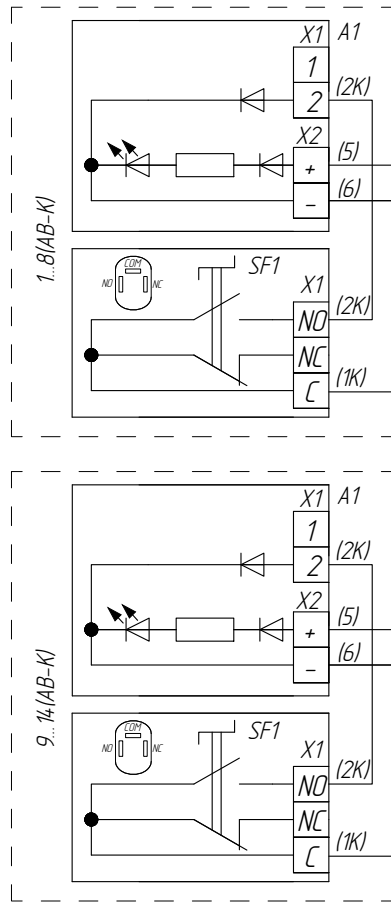
ФБИР.484430.046 Э4

Приоритный вызов

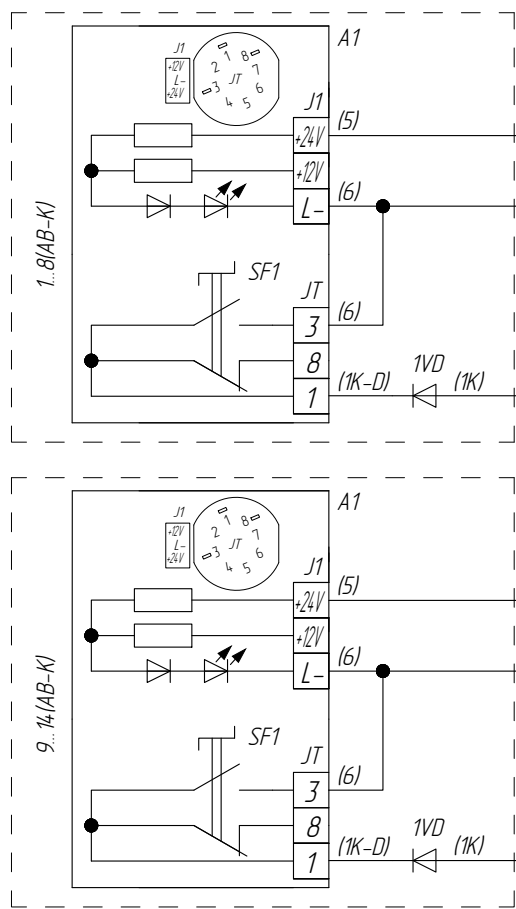
к УЛ ХТ5 *Б

к УЛ ХТ3

Пост приоритетного вызова (вариант 1)



Пост приоритетного вызова (вариант 2)



Справ. № Перв. примен.

Инв.№ подл. Подп. и дата. Взам. инв. № Инв.№ дцкл. Подп. и дата.

Пост приоритетного вызова может быть совмещен с вызывным постом
Кабели - в комплекте
*Б Для больничного лифта

1	186.006183-2023		
Изм/Лист	№ докум.	Подп.	Дата

ФБИР.484430.046 Э4

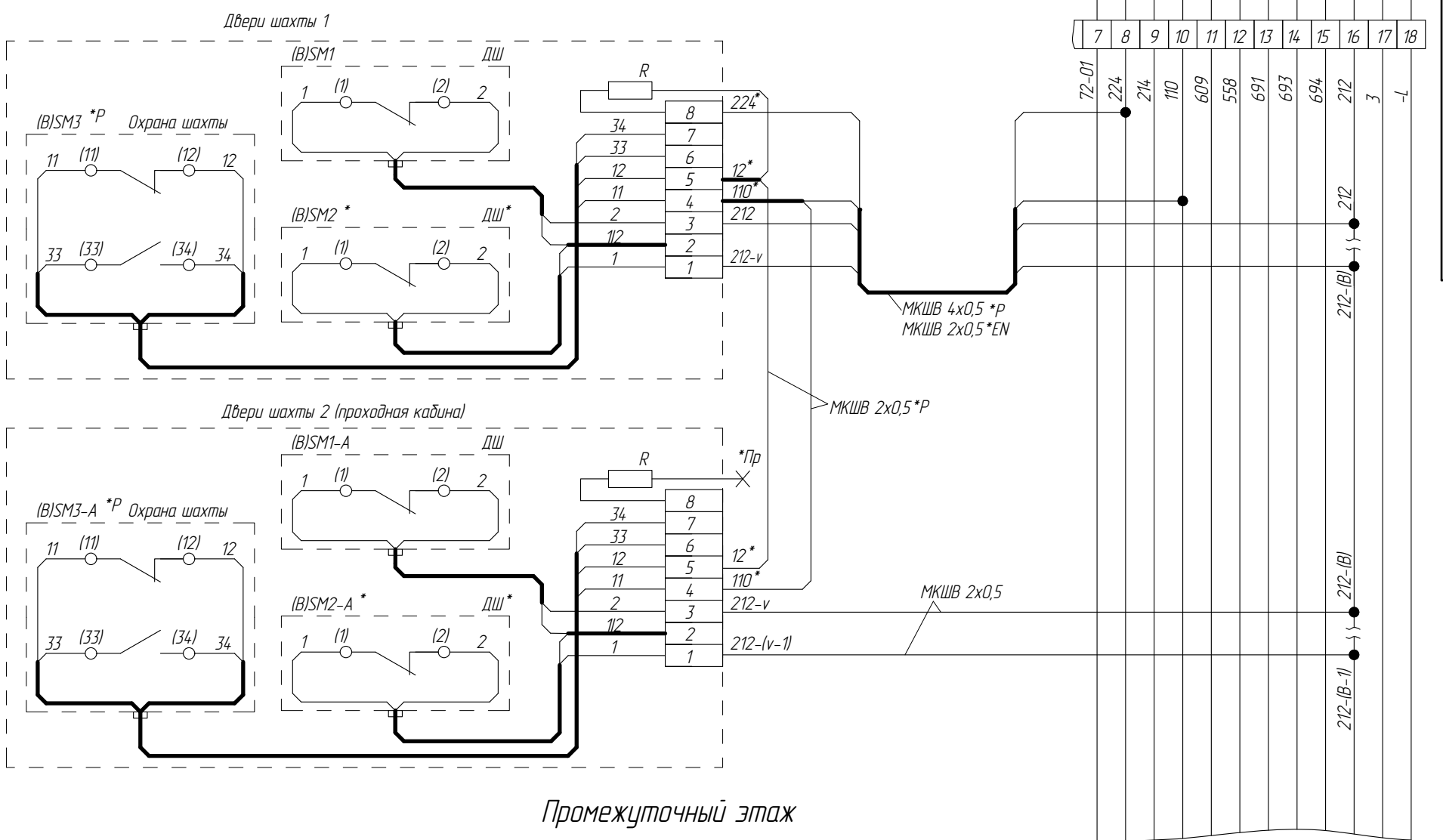
ФБИР.484430.046 Э4

Лист 11

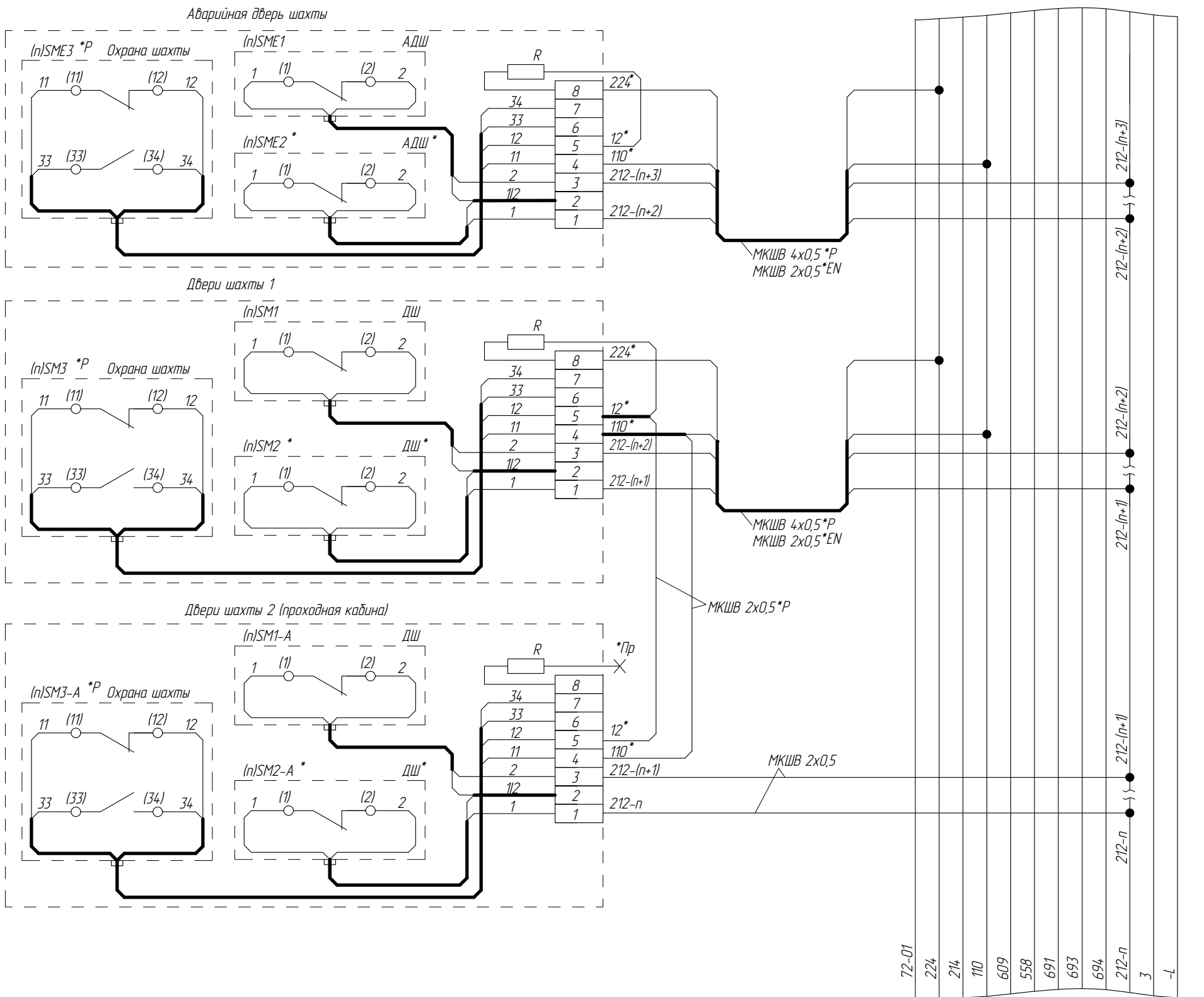
Цепь безопасности дверей шахты (кроме 1 этажа) IP20

Верхний этаж

к УЛ XT2



Промежуточный этаж



*EN - по требованиям EN81-20
 * - наличие зависит от исполнения
 P - охрана шахты только по ГОСТ 33984.1
 Пр - при одновременном открытии двух дверей резистор не подключать

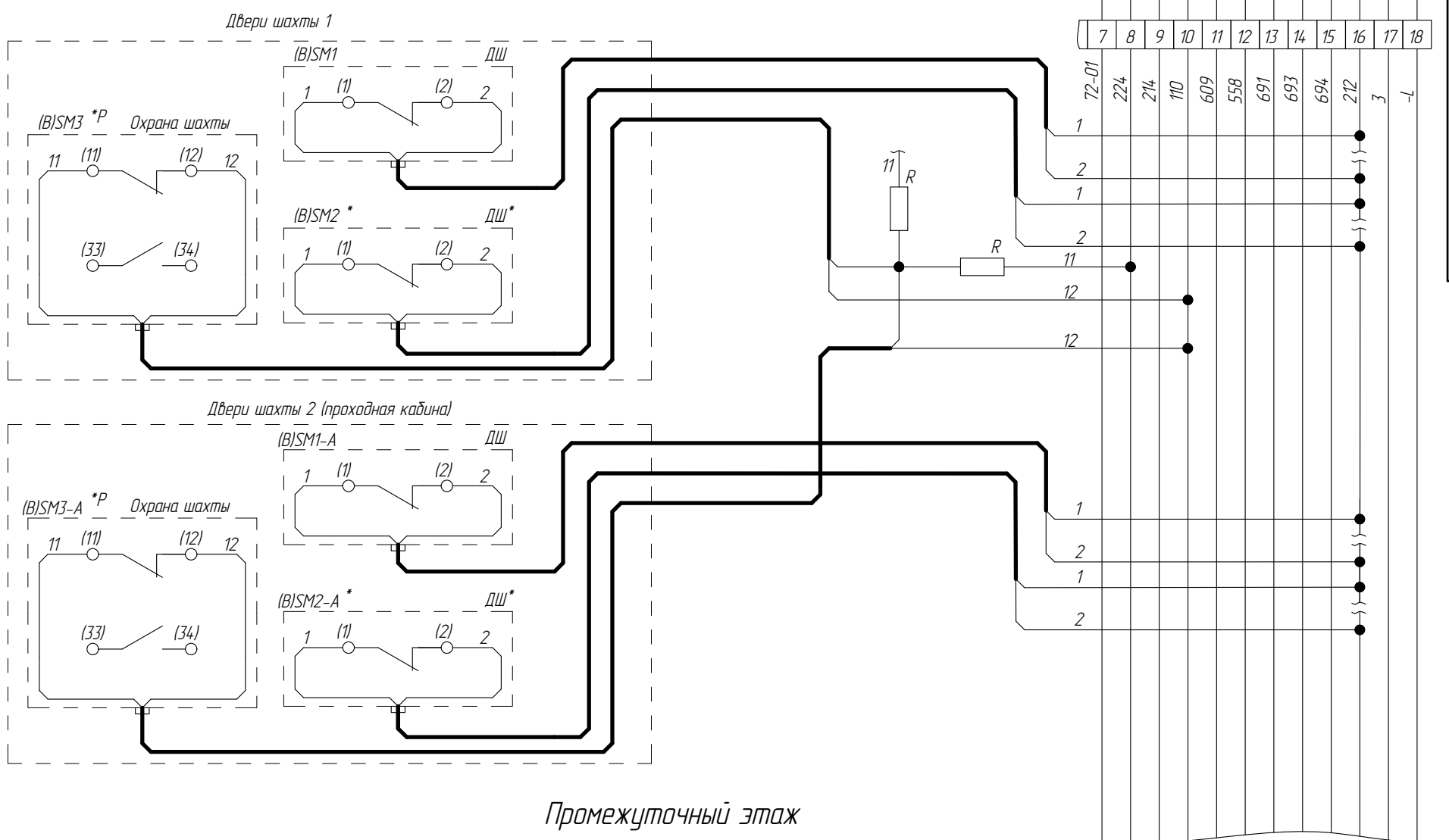
Инд.№ подл.
Подп. и дата
Взам. инв. №
Инв.№ дубл.
Подп. и дата
Справ. №
Перв. примен.

ФБИР.484430.046 34

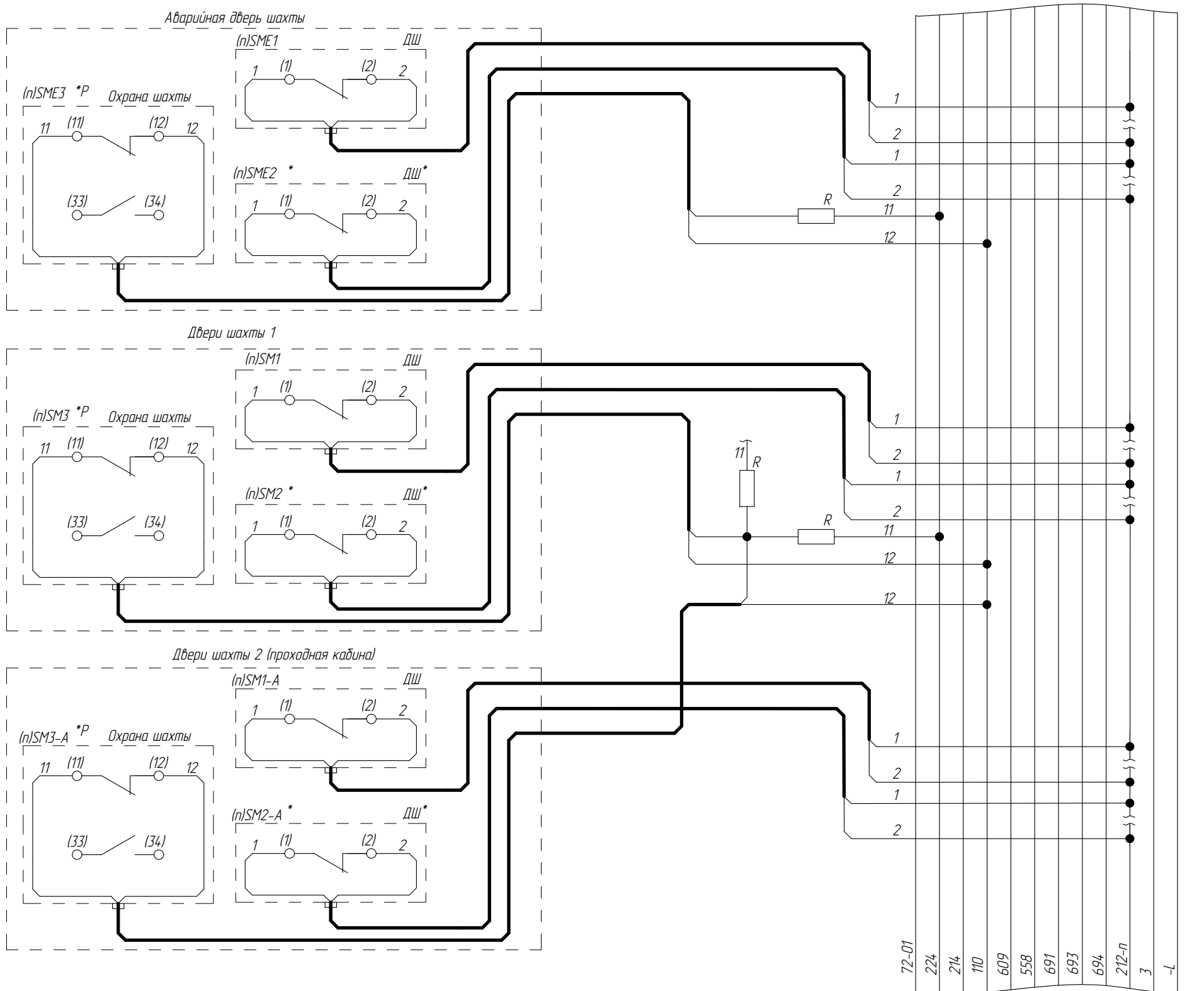
Цепь безопасности дверей шахты (кроме 1 этажа) IP44

Верхний этаж

к УЛ ХТ2



Промежуточный этаж



Кабели - в комплекте
 *EN - по требованиям EN81-20
 * - наличие зависит от исполнения
 P - охрана шахты только по ГОСТ 33984.1

Инд.№ подл.	Подп. и дата	Взам. инв. №	Инд.№ дудл.	Подп. и дата	Справ. №	Перв. примен.
-------------	--------------	--------------	-------------	--------------	----------	---------------

1	186.006183-2023		
Изм/Лист	№ докум.	Подп.	Дата

ФБИР.484430.046 Э4

ФБИР.484430.046 Э4

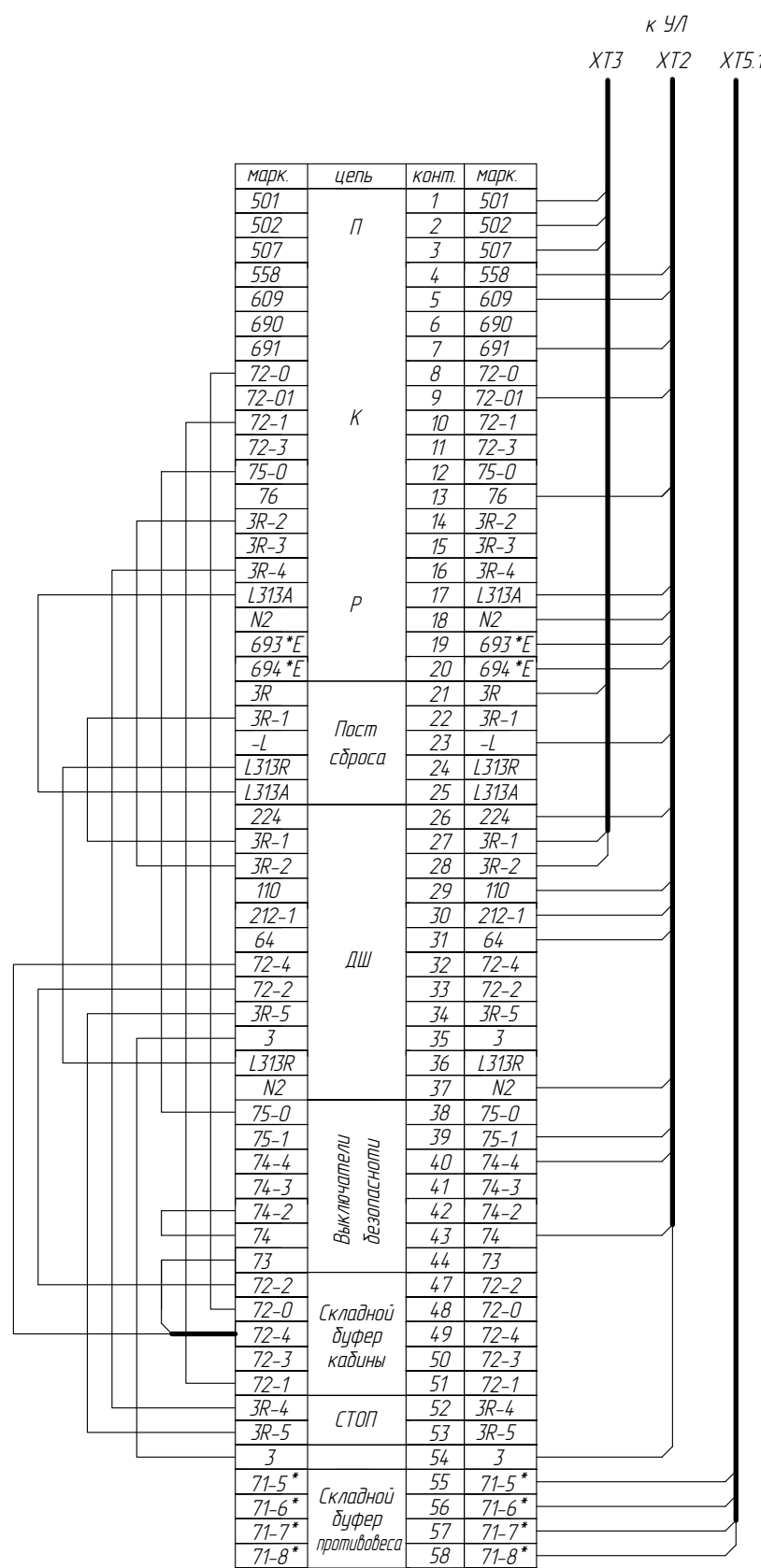
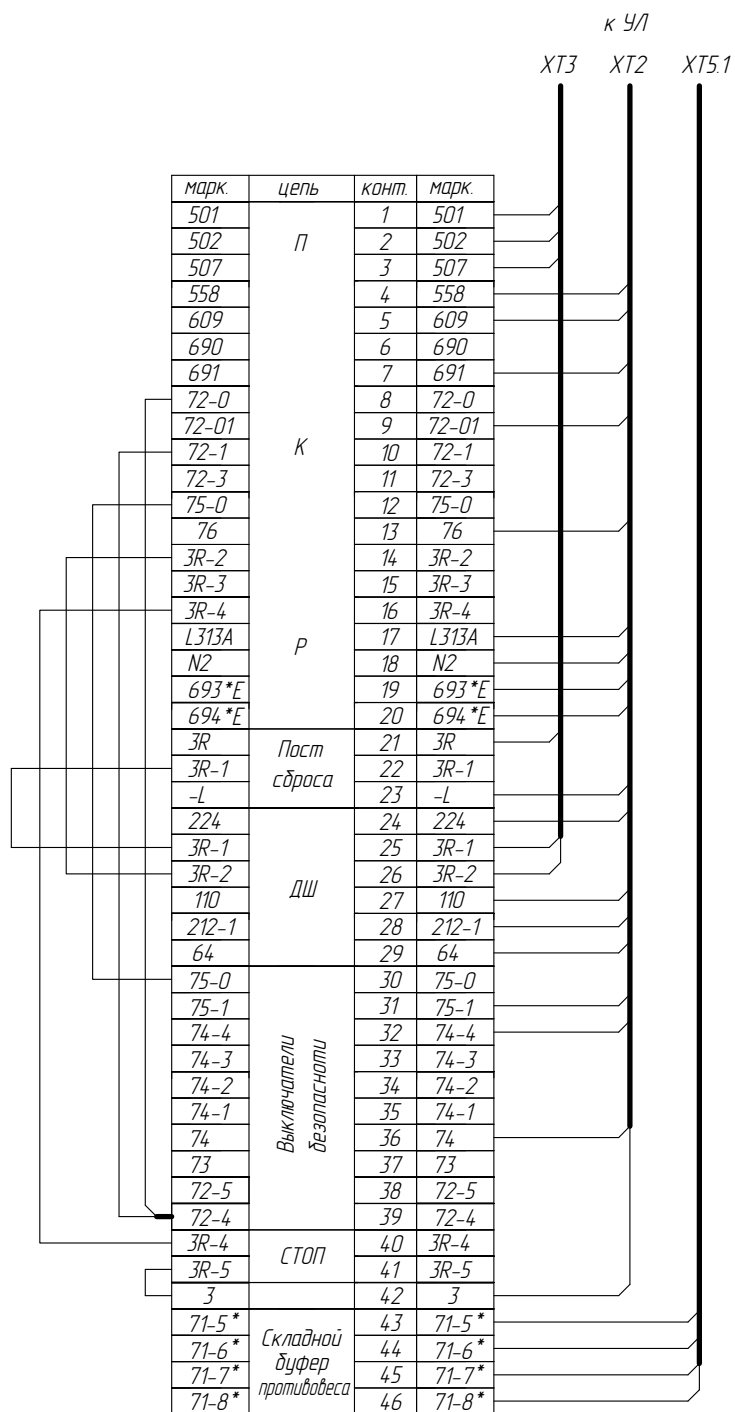
Лист 12а

A7

A7

Без малого прямка

С малым прямком



Справ. № Перв. примен.

Инв.№ подл. Подп. и дата. Взам. инв. № Инв.№ дубл. Подп. и дата.

*E - по требованиям EN81-20

* При наличии складного дугера противовеса (малый верхний этаж)

1	186.006183-2023		
Изм/Лист	№ докум.	Подп.	Дата

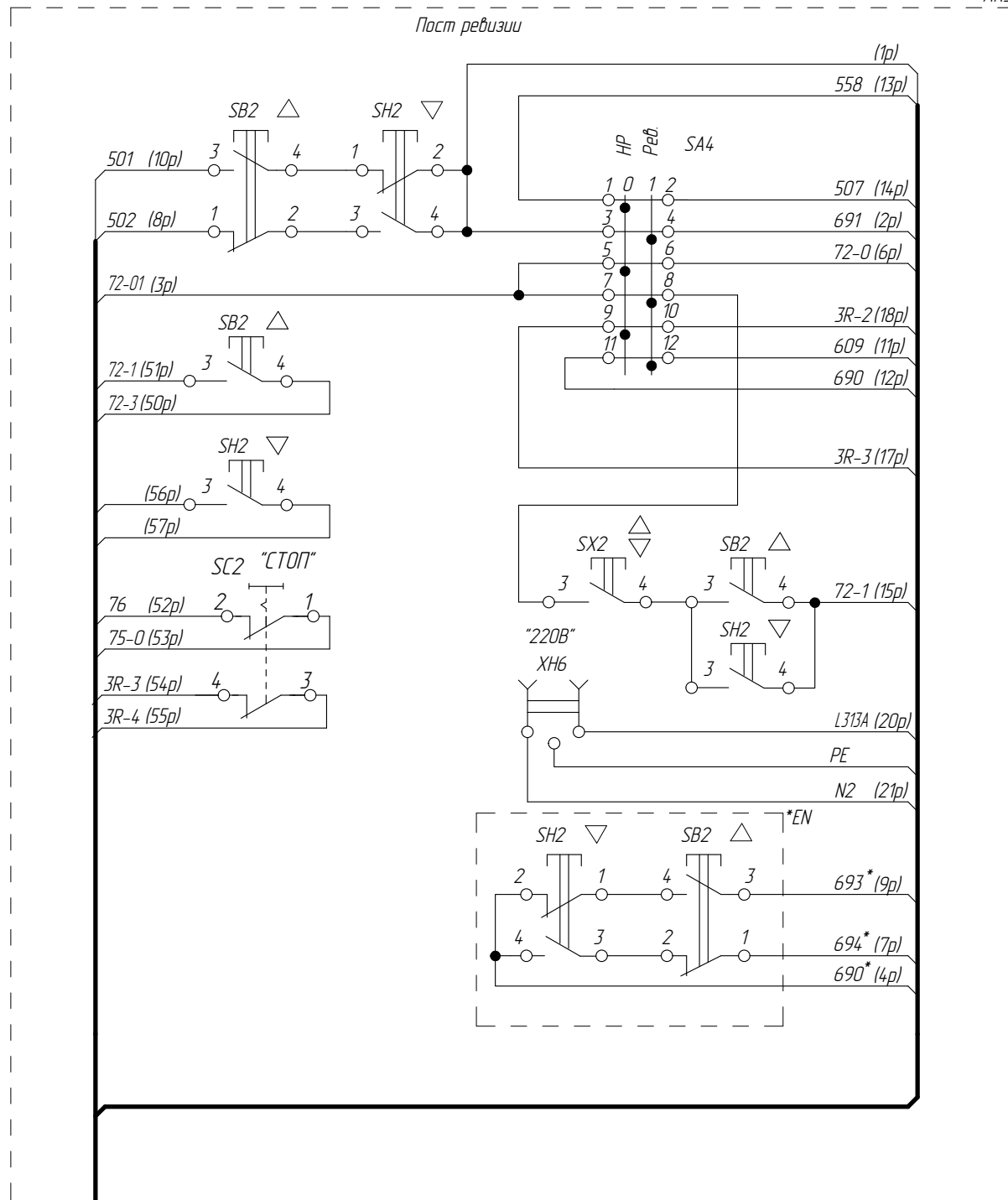
ФБИР.484430.046 Э4

Лист

13

Подключение поста ревизии (прямом)

AK3



*К

A7

Не подключать

1р
56р
57р

марк.	цель	конт.	марк.
10р		1	501
8р		2	502
14р	П	3	507
13р		4	558
11р		5	609
12р+4р		6	690
2р		7	691
6р		8	72-0
3р		9	72-01
51р+15р	К	10	72-1
50р		11	72-3
53р		12	75-0
52р		13	76
18р		14	3R-2
54р+17р		15	3R-3
55р		16	3R-4
20р	Р	17	L313A
21р		18	N2
9р		19	693*
7р		20	694*

*К - Кабель в комплекте с устройством
 * - наличие зависит от исполнения
 *EN - по требованиям EN81-20

1	186.006183-2023		
Изм/Лист	№ докум.	Подп.	Дата

ФБИР.484430.046 Э4

Лист

14

Список цехов-расцеховок нет.

Копировал

Формат А3

Перв. примен.

Справ. №

Подп. и дата

Инв.№ дцкл.

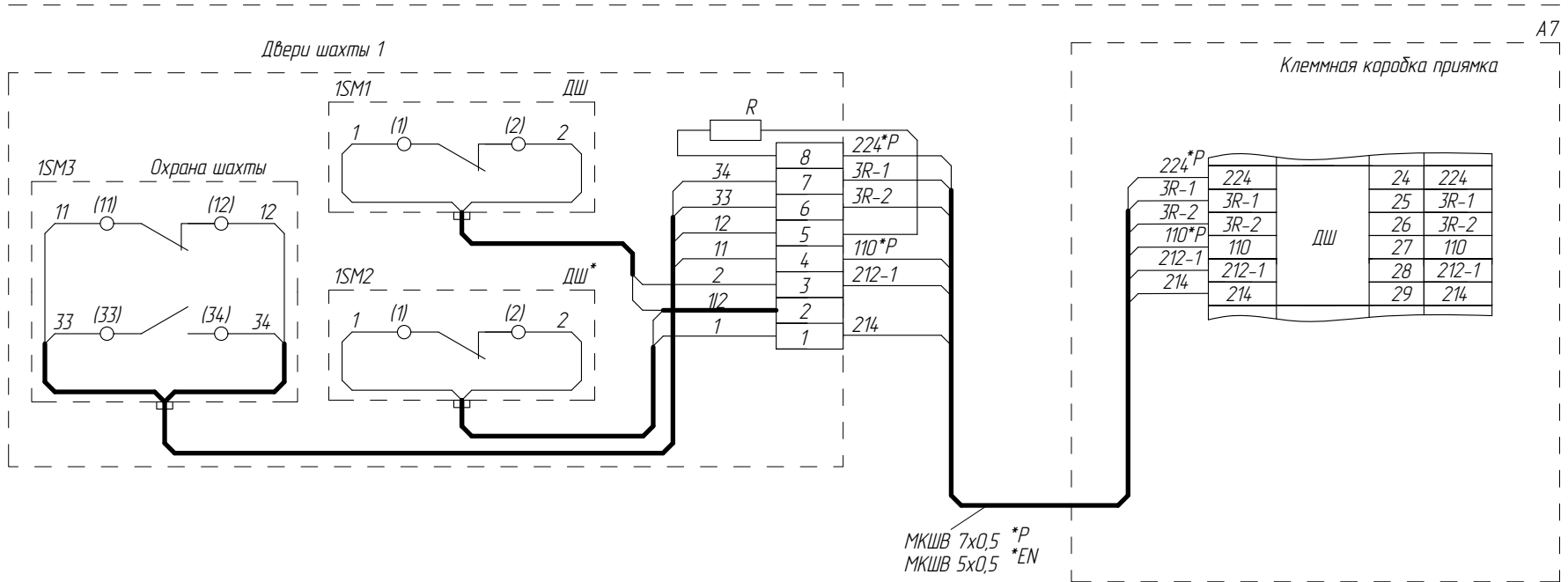
Взам. инв. №

Подп. и дата

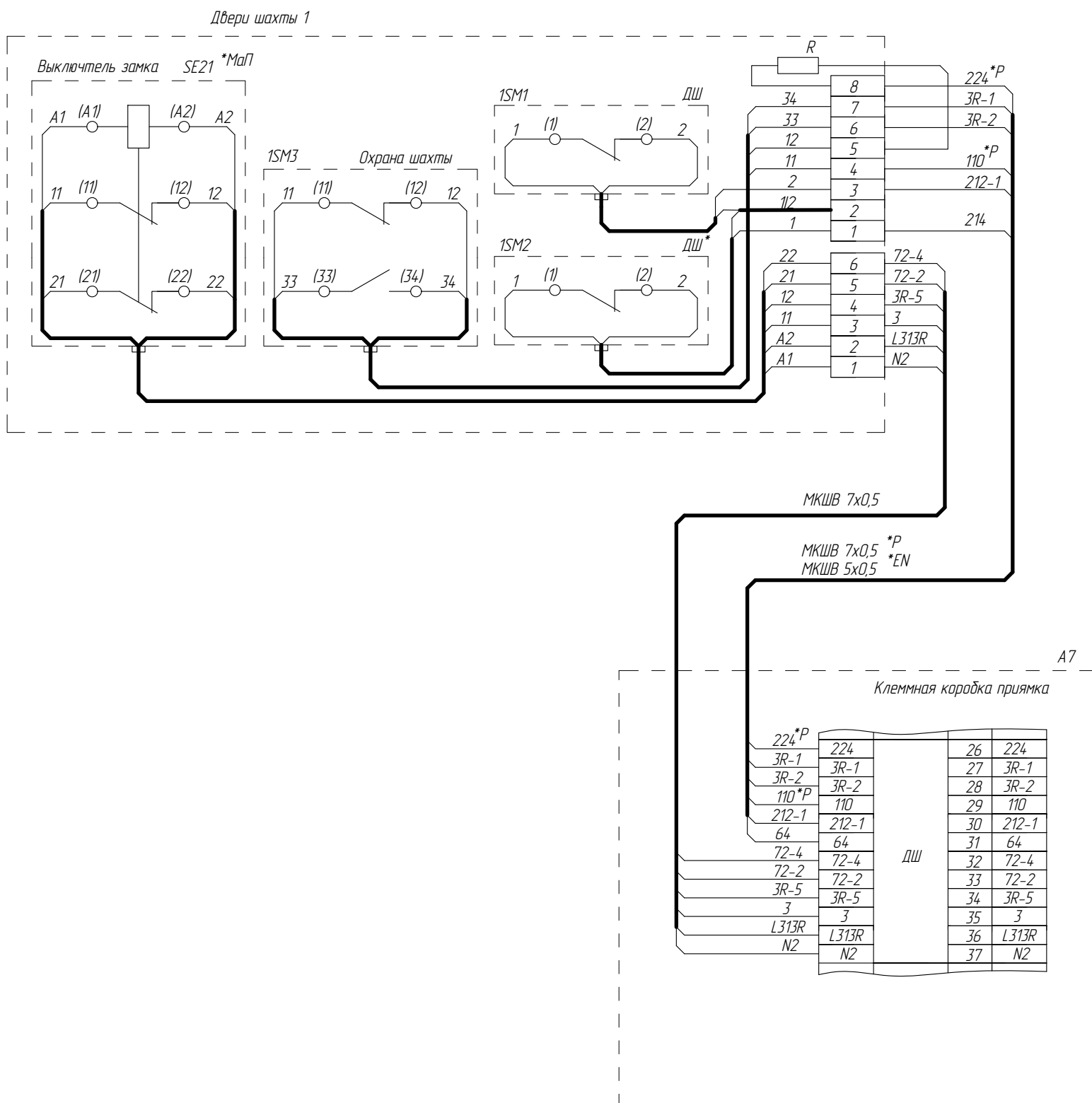
Инв.№ подл.

ФБИР.484430.046 Э4

Стандартный прямок



Малый прямок



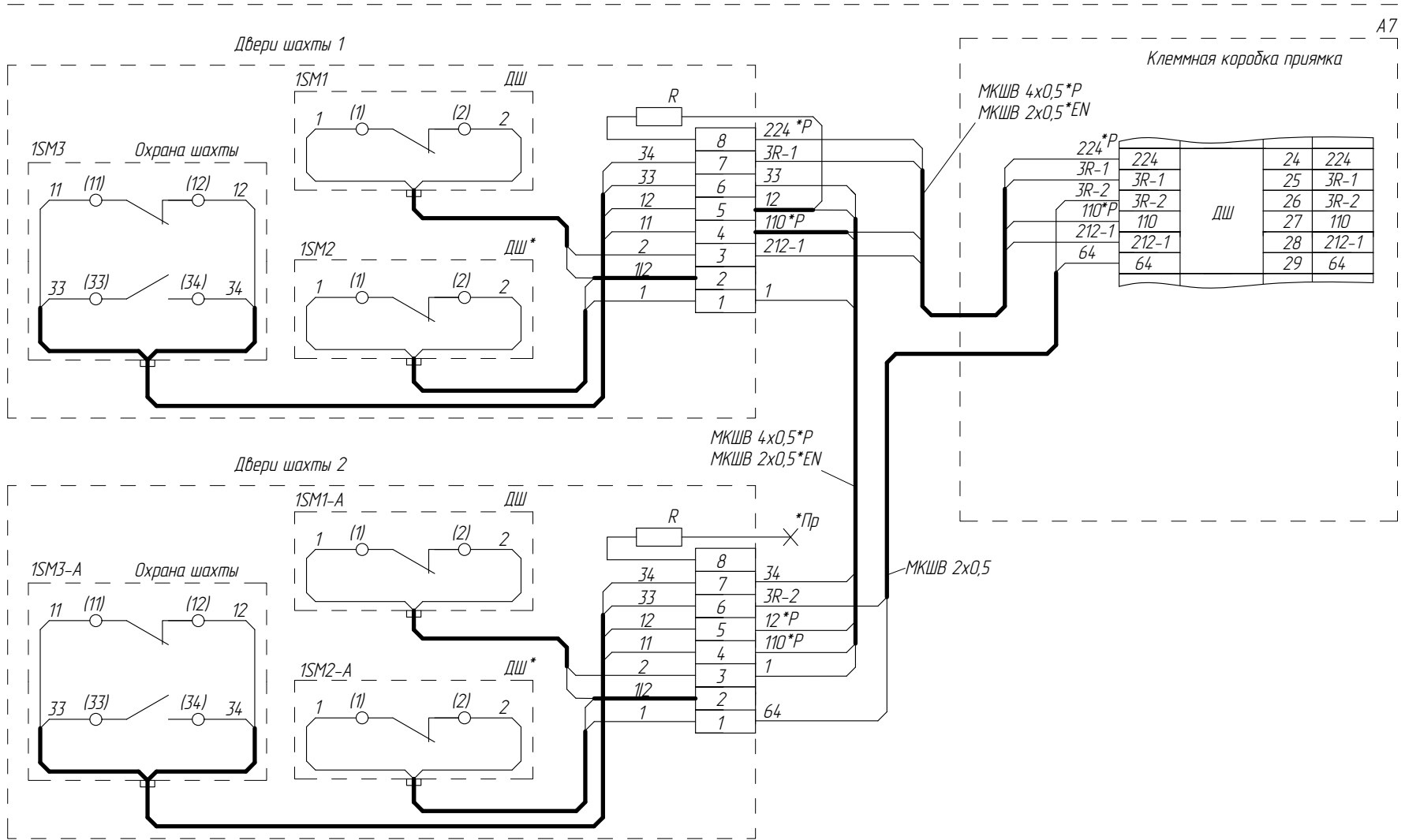
*EN - по требованиям EN81-20
*MaП - при малой высоте прямка (складной буфер кабины)
*P - по требованиям ГОСТ 33984.1
* - наличие зависит от исполнения

Инд. № подл.	Подп. и дата
Взам. инв. №	Инд. № дцкл.
Подп. и дата	Подп. и дата
Справ. №	Перв. примен.

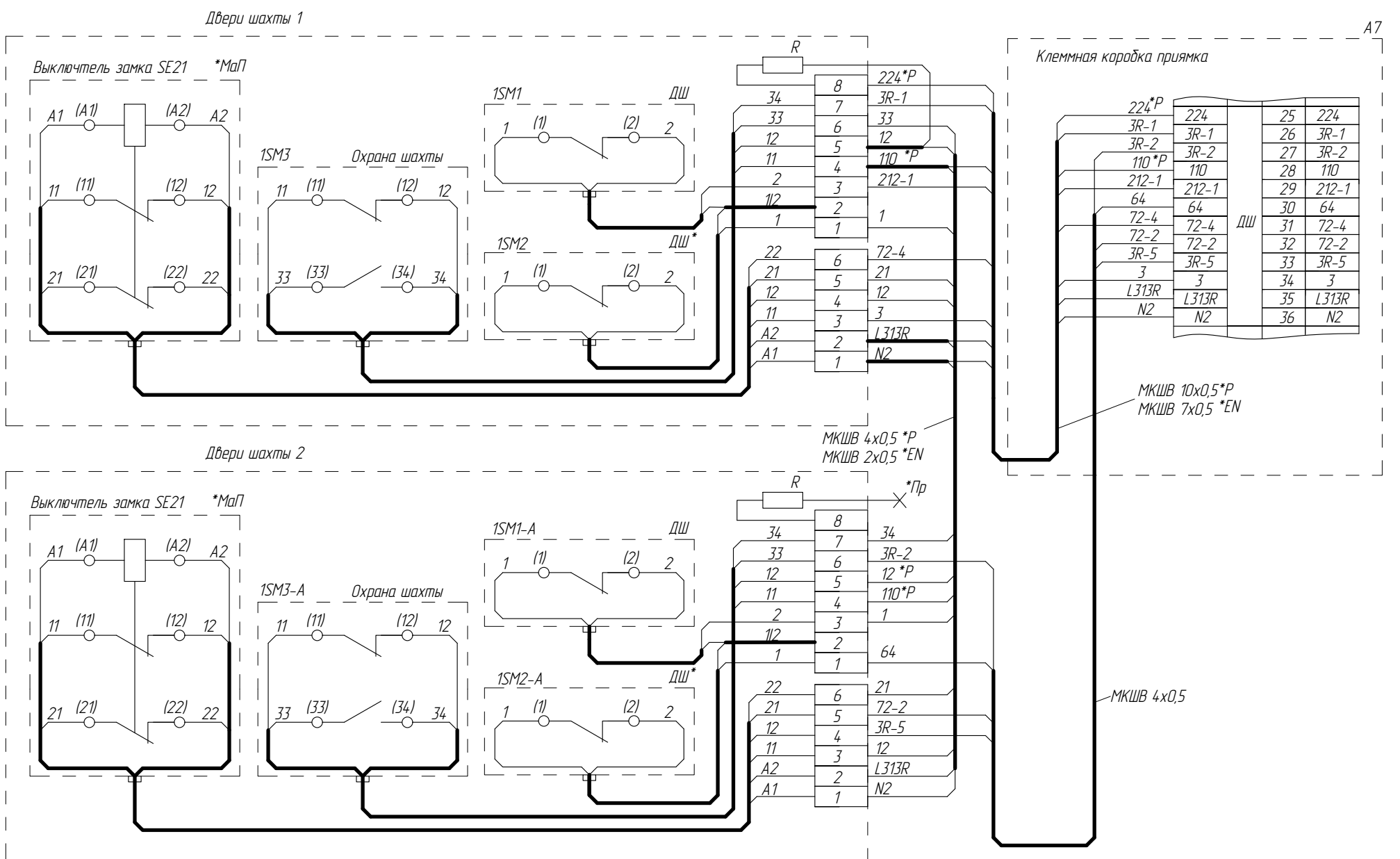
1	186.006183-2023		
Изм/Лист	№ докум.	Подп.	Дата

ФБИР.484430.046 Э4

Стандартный приямок



Малый приямок



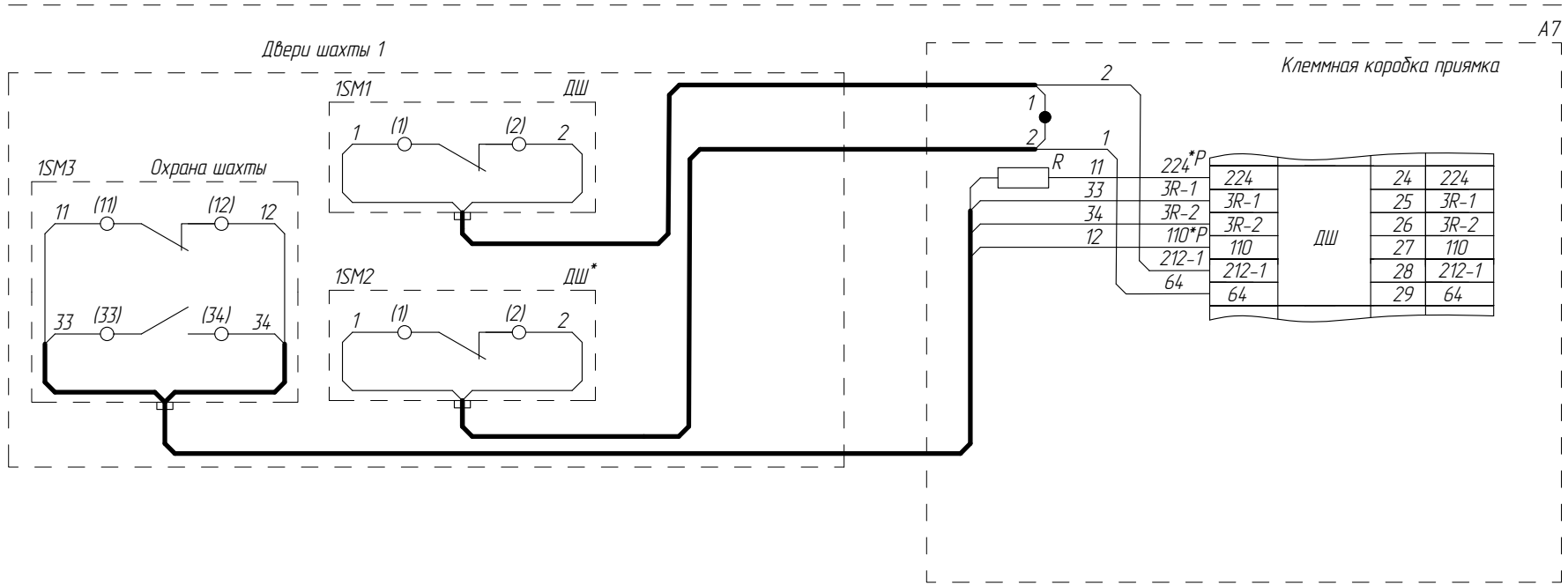
*EN - по требованиям EN81-20
 *MaП - при малой высоте приямка (складной бунфер кабины)
 *P - по требованиям ГОСТ 33984.1
 * - наличие зависит от исполнения
 Пp - при одновременном открытии двух дверей резистор не подключать

1	186.006183-2023		
Изм	Лист	№ докум.	Подп.
			Дата

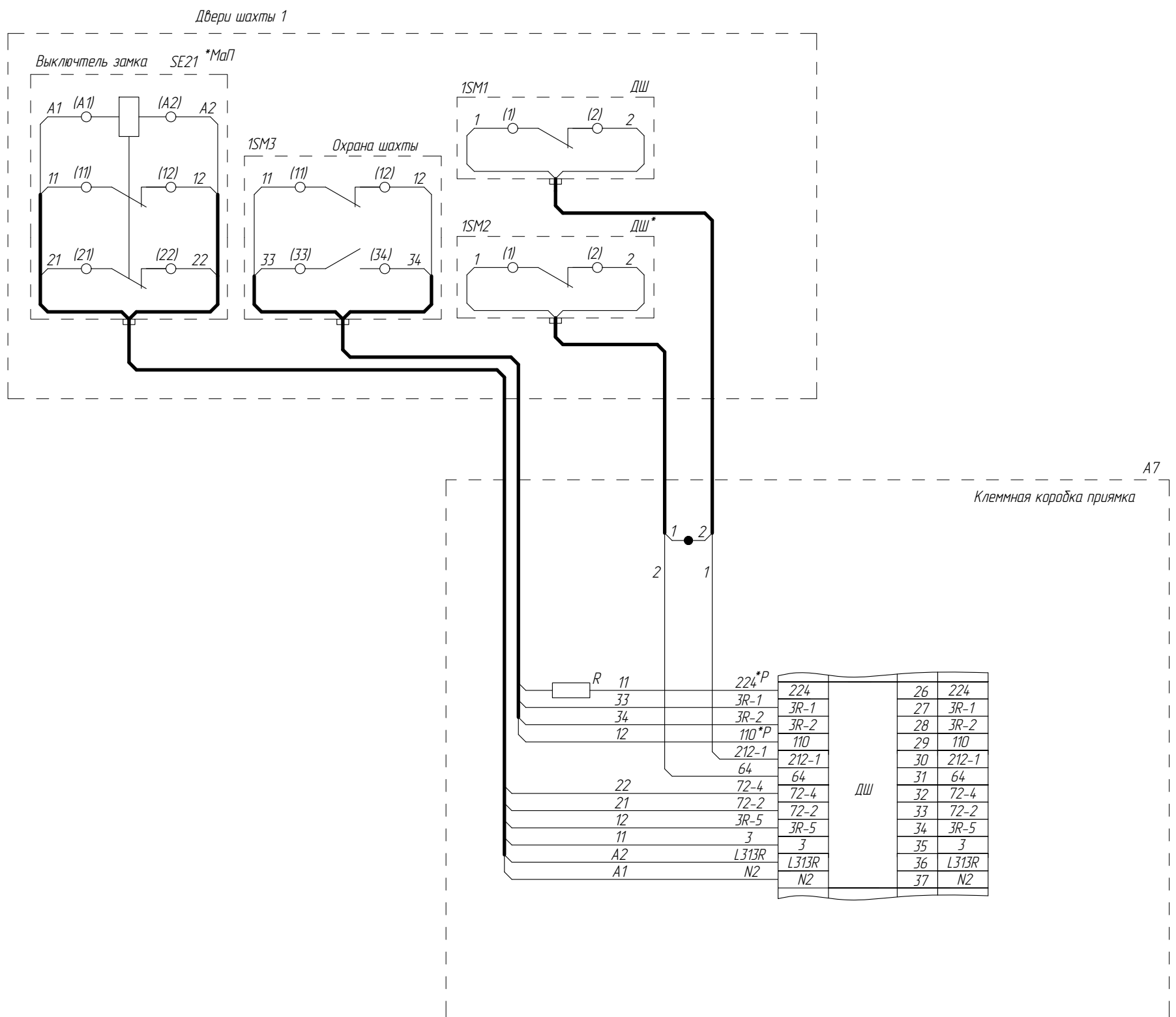
ФБИР.484430.046 Э4

Инд.№ подл. Подп. и дата. Взам. инв.№ Инв.№ дубл. Подп. и дата. Справ. №. Перв. примен.

Стандартный приямок



Малый приямок



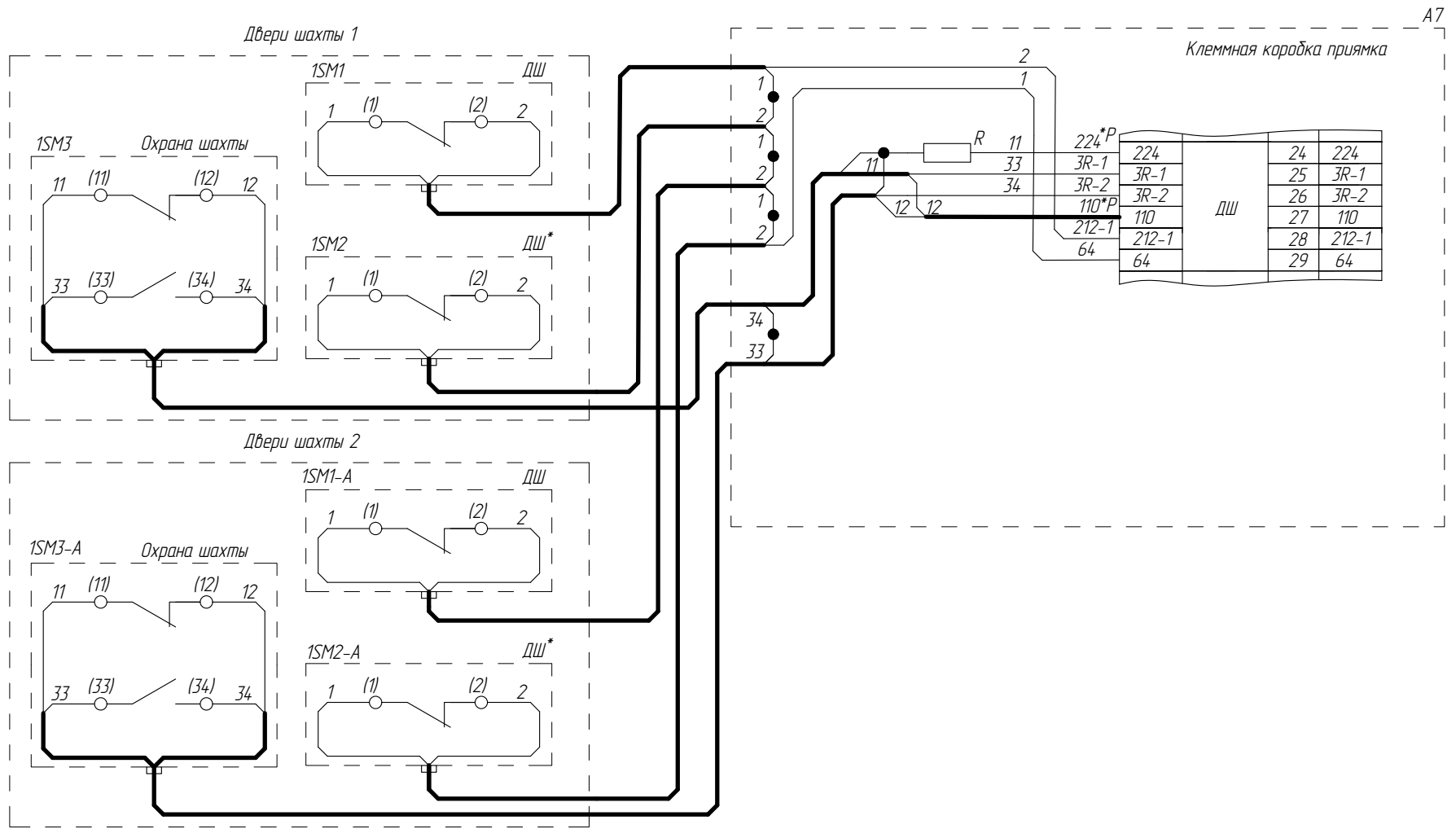
Кабели - в комплекте
 *EN - по требованиям EN81-20
 *MaП - при малой высоте приямка (складной буфер кабины)
 *P - по требованиям ГОСТ 33984.1
 * - наличие зависит от исполнения

Инд. № подл.	Подп. и дата	Взам. инв. №	Инд. № дцкл.	Подп. и дата	Справ. №	Перв. примен.
--------------	--------------	--------------	--------------	--------------	----------	---------------

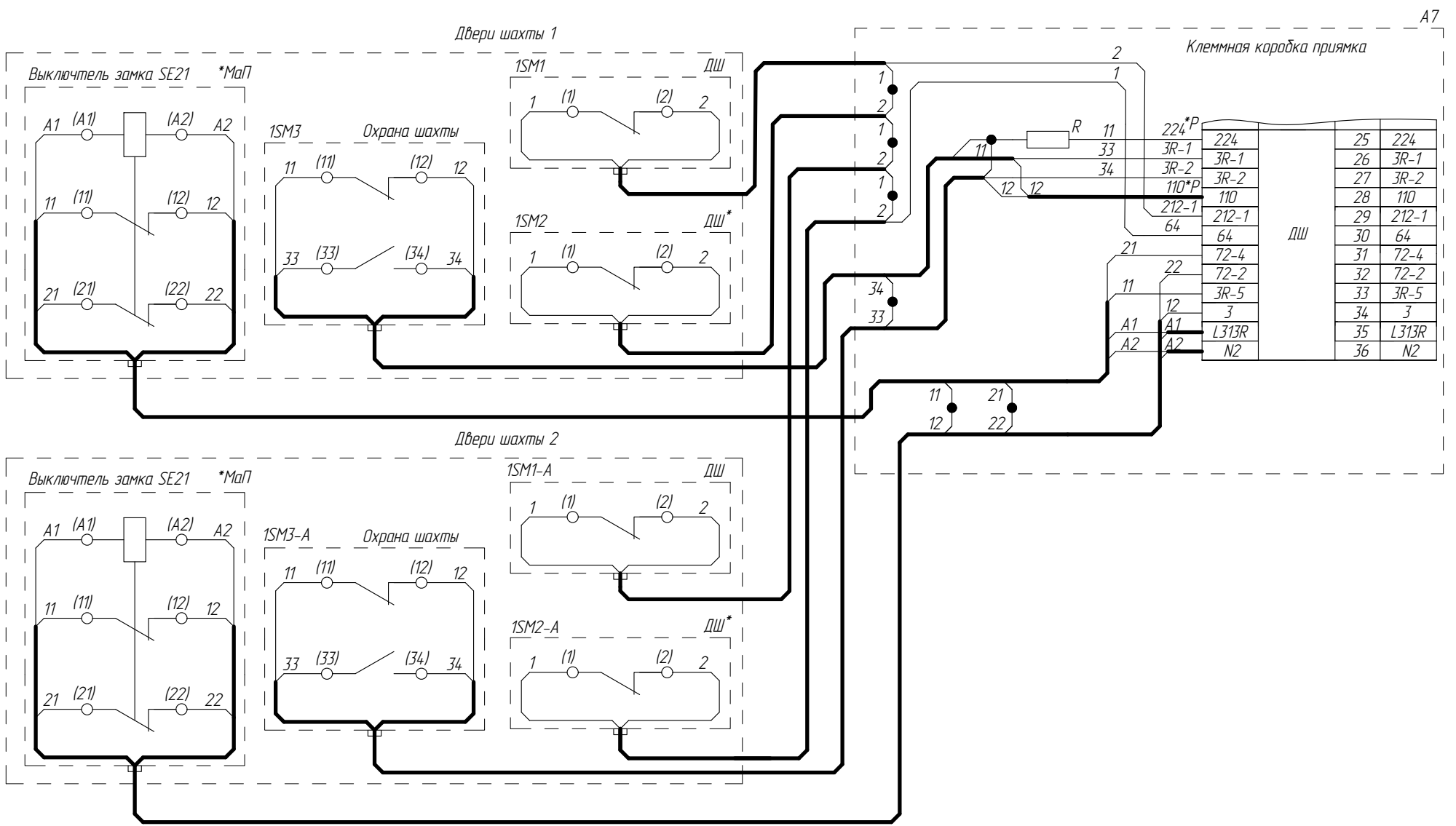
1	186.006183-2023		
Изм/Лист	№ докум.	Подп.	Дата

ФБИР.484430.046 Э4

Стандартный приямок



Малый приямок



Кабели - в комплекте
 *EN - по требованиям EN81-20
 *МаП - при малой высоте приямка (складной бунфер кабины)
 *P - по требованиям ГОСТ 33984.1
 * - наличие зависит от исполнения
 Пр - при одновременном открытии двух дверей резистор не подключать

1	186.006183-2023		
Изм/Лист	№ докум.	Подп.	Дата

ФБИР.484430.046 Э4

ФБИР.484430.046 Э4

Инд.№ подл.	Подп. и дата	Взам. инв. №	Инд.№ дцкл.	Справ. №	Перв. примен.
-------------	--------------	--------------	-------------	----------	---------------

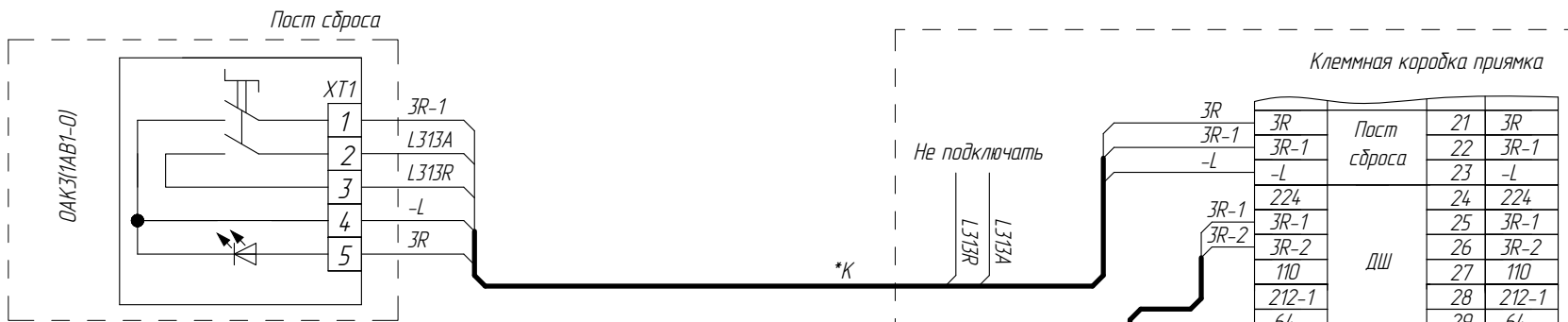
Список цехов-расцеховок нет.

Копировал

Формат А3

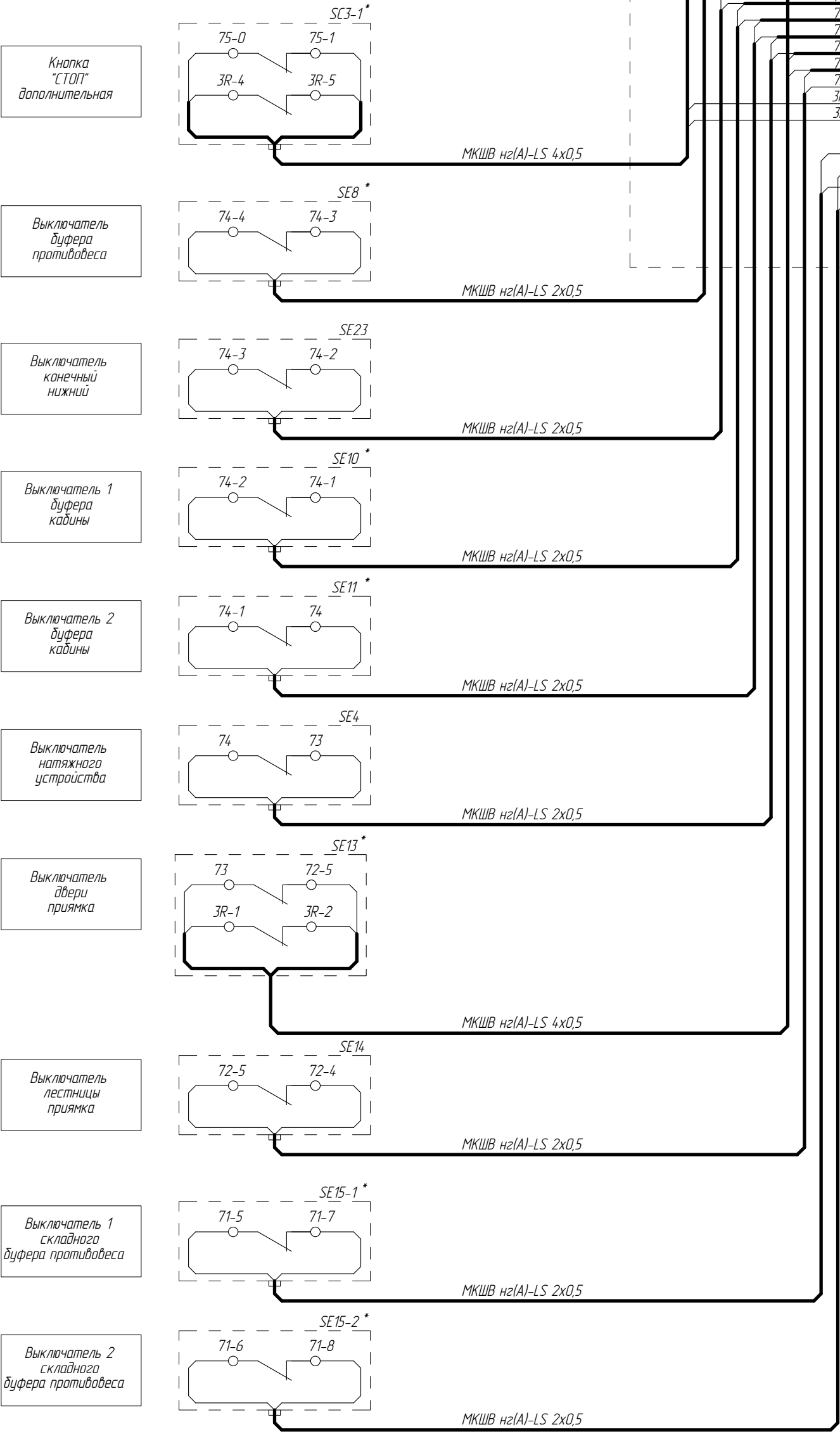
Устройства безопасности прямка (Стандартный прямка)

A7



Клеммная коробка прямка

3R	3R	Пост сброса	21	3R
3R-1	3R-1		22	3R-1
-L	-L		23	-L
224	224		24	224
3R-1	3R-1	ДШ	25	3R-1
3R-2	3R-2		26	3R-2
110	110		27	110
212-1	212-1		28	212-1
64	64		29	64
75-0	75-0	Выключатели безопасности	30	75-0
75-1	75-1		31	75-1
74-4	74-4		32	74-4
74-3	74-3		33	74-3
74-2	74-2		34	74-2
74-1	74-1		35	74-1
74	74		36	74
73	73		37	73
72-5	72-5	СТОП	38	72-5
72-4	72-4		39	72-4
3R-4	3R-4		40	3R-4
3R-5	3R-5		41	3R-5
3	3	Складной дугфер противобеса	42	3
71-5	71-5*		43	71-5*
71-6	71-6*		44	71-6*
71-7	71-7*		45	71-7*
71-8	71-8*		46	71-8*



Кнопка "СТОП" дополнительная

Выключатель дугфера противобеса

Выключатель конечный нижний

Выключатель 1 дугфера кабины

Выключатель 2 дугфера кабины

Выключатель натяжного устройства

Выключатель двери прямка

Выключатель лестницы прямка

Выключатель 1 складного дугфера противобеса

Выключатель 2 складного дугфера противобеса

*К - Кабель в комплекте с устройством
 * При наличии. При отсутствии установить соответствующие перемычки.

Инд.№ подл.	Взам. инв. №	Инд.№ дубл.	Подп. и дата	Справ. №	Перв. примен.
-------------	--------------	-------------	--------------	----------	---------------

1	186.006183-2023		
Изм/Лист	№ докум.	Подп.	Дата

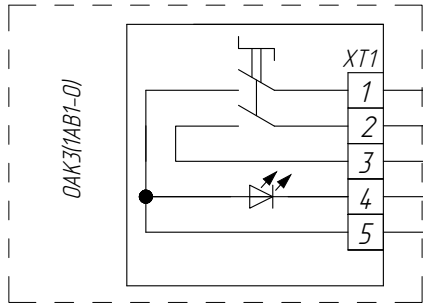
ФБИР.484430.046 Э4

ФБИР.484430.046 Э4

Лист 16

Устройства безопасности прямка (Малый прямок)

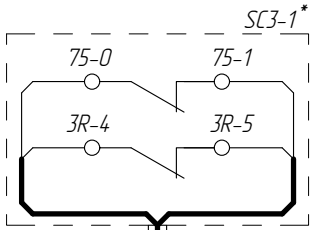
Пост сброса



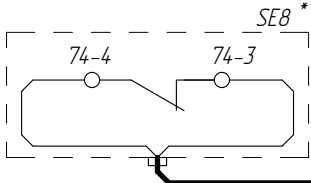
Клеммная коробка прямка

3R	3R	Пост сброса	22	3R
3R-1	3R-1		23	3R-1
-L	-L		24	-L
L313R	L313R		23	L313R
L313A	L313A		24	L313A
	224		25	224
	3R-1		26	3R-1
	3R-2		27	3R-2
	110		28	110
	212-1		29	212-1
	214		30	214
	72-4		31	72-4
	72-2		32	72-2
	3R-5		33	3R-5
	3		34	3
	L313R		35	L313R
	N2		36	N2
75-0	75-0	Выключатели безопасности	37	75-0
75-1	75-1		38	75-1
74-4	74-4		39	74-4
74-3	74-3		40	74-3
74-2	74-2		41	74-2
74	74	Складной дугер кабины	42	74
73	73		43	73
72-2	72-2		46	72-2
72-0	72-0		47	72-0
72-4	72-4		48	72-4
72-3	72-3		49	72-3
72-1	72-1		50	72-1
3R-4	3R-4	СТОП	51	3R-4
3R-5	3R-5		52	3R-5
	3		53	3
71-5	71-5*	Складной дугер противовеса	54	71-5*
71-6	71-6*		55	71-6*
71-7	71-7*		56	71-7*
71-8	71-8*		57	71-8*

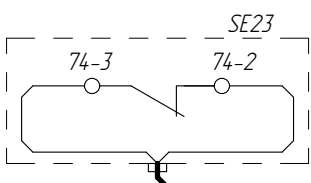
Кнопка "СТОП" дополнительная



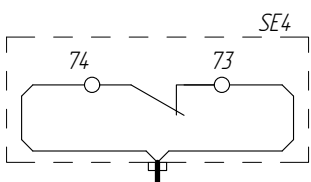
Выключатель дугера противовеса



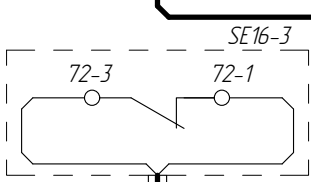
Выключатель конечный нижний



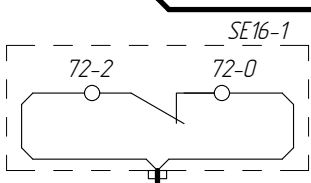
Выключатель натяжного устройства



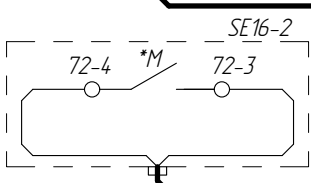
Выключатель конечный нижний 1



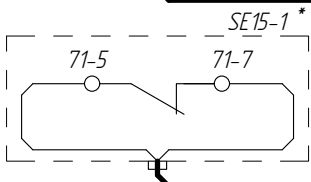
Выключатель 1 складного дугера кабины



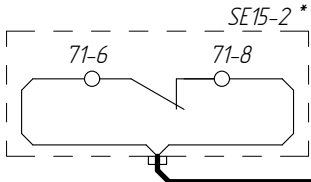
Выключатель 2 складного дугера кабины



Выключатель 1 складного дугера противовеса



Выключатель 2 складного дугера противовеса



*К - Кабель в комплекте с устройством

* При наличии. При отсутствии установить соответствующие перемычки.

Справ. № Перв. примен.

Инв.№ подл. Подп. и дата. Изм.№ дцкл. Инв.№ дцкл. Инв.№ №. Взам. инв. №. Подп. и дата.

1	186.006183-2023		
Изм/Лист	№ докум.	Подп.	Дата

ФБИР.484430.046 34

ФБИР.484430.046 34

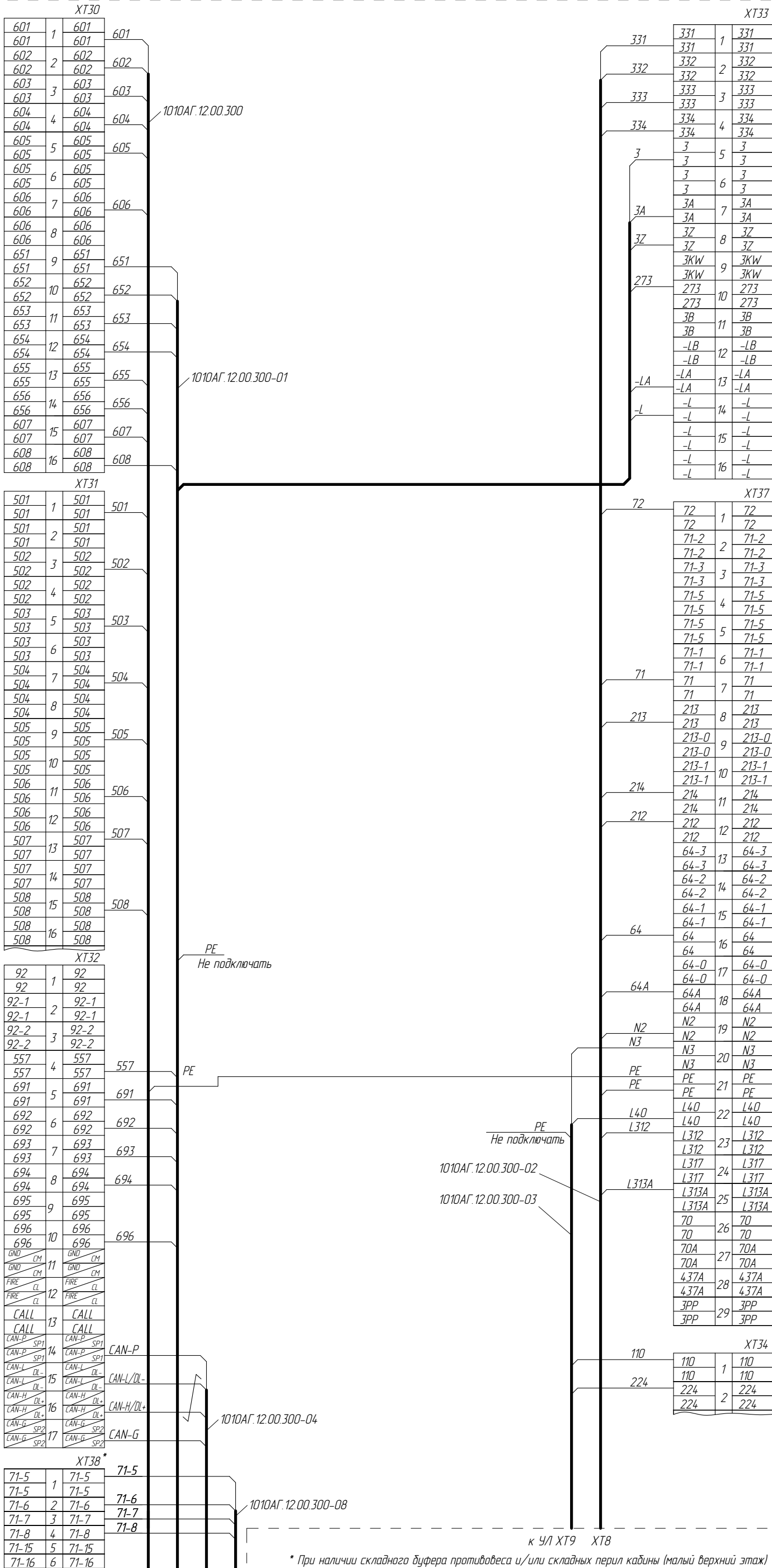
Лист 16а

Подключение подвесных кабелей в БУК

A20

БУК

ФБИР.484430.046 Э4



Инд.№ подл.	Подп. и дата	Взам. инв. №	Инв.№ дц/дл.	Подп. и дата	Справ. №	Перв. примен.

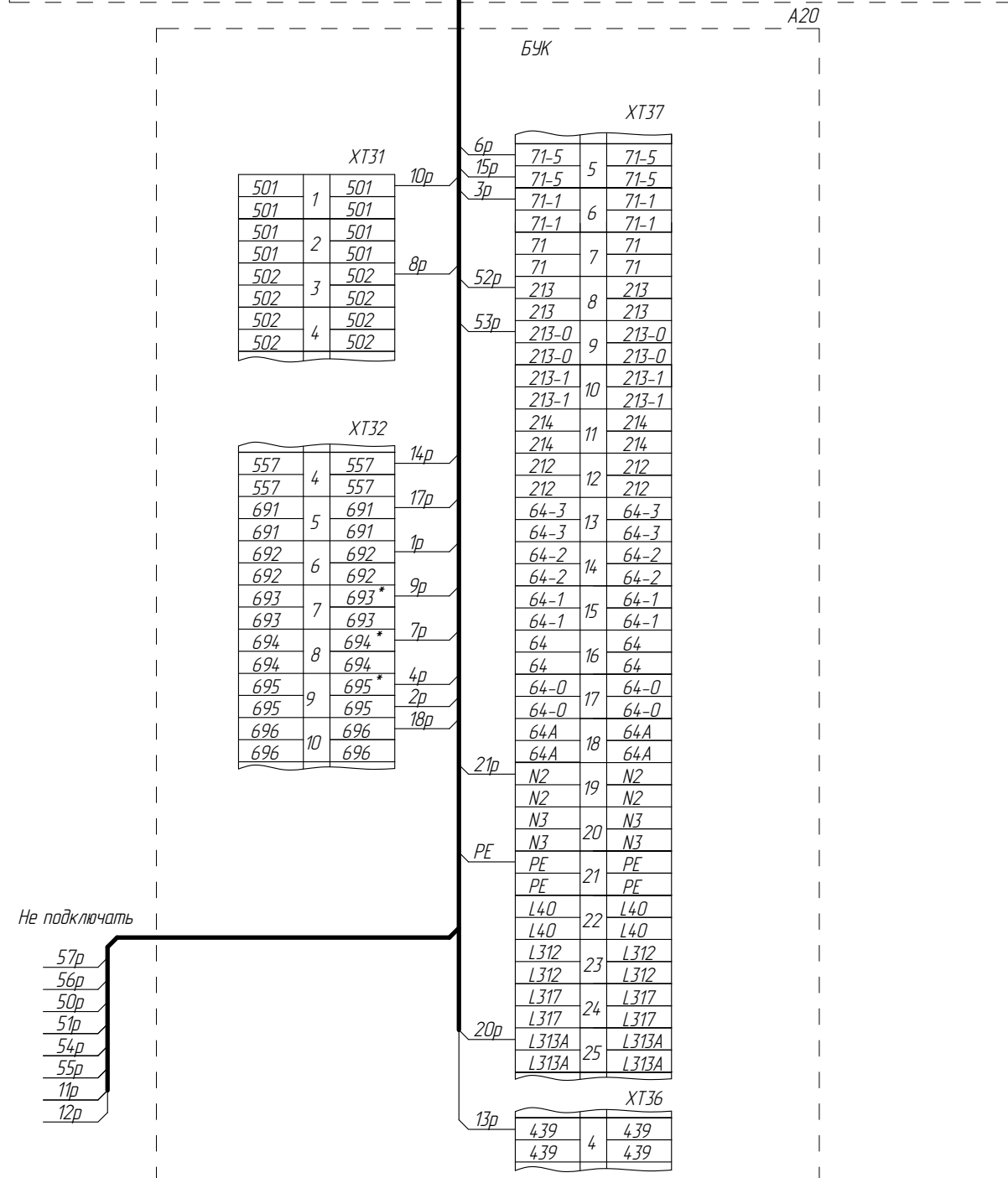
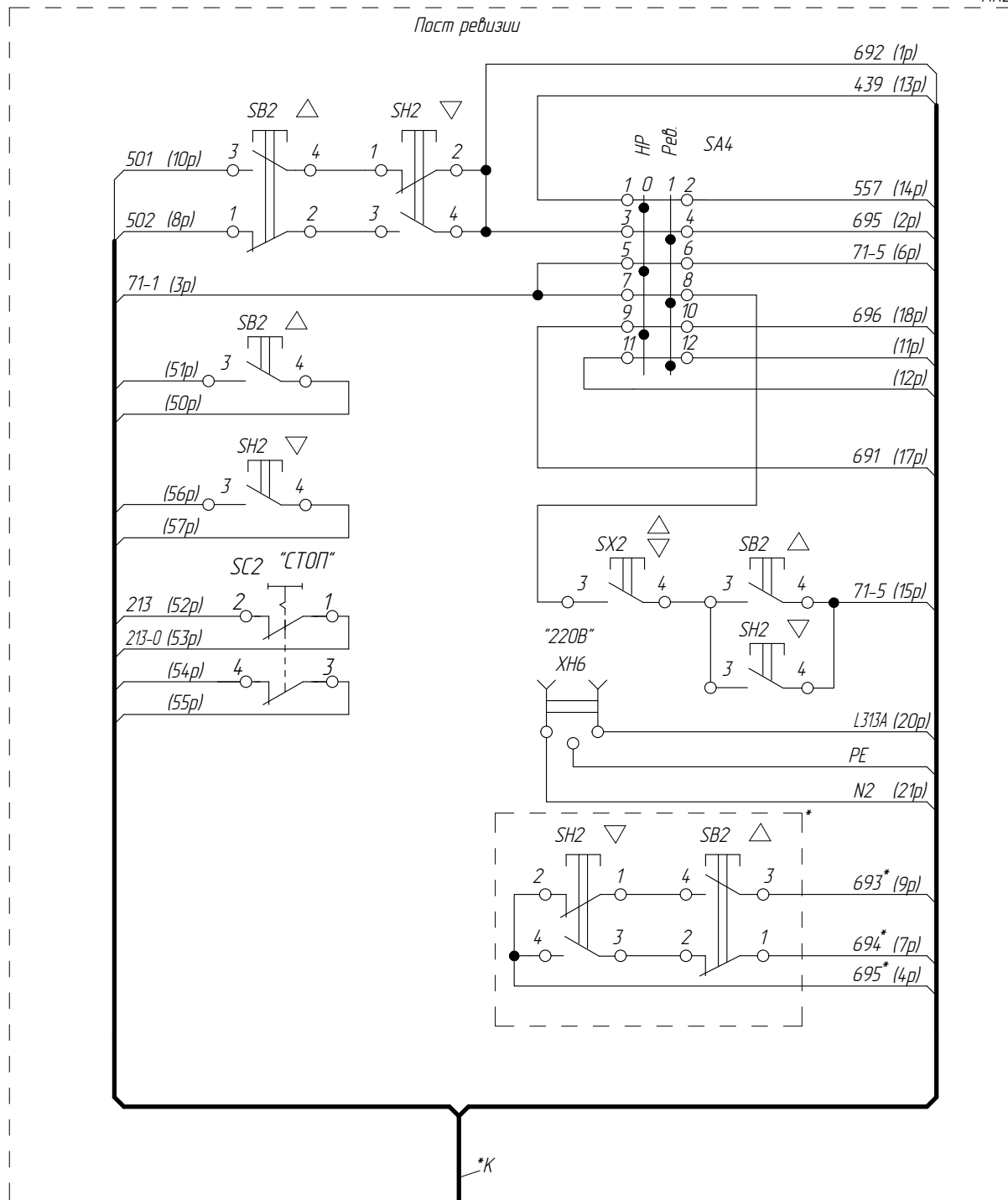
* При наличии складного буфера противовеса и/или складных перил кабины (малый верхний этаж)

1	186.006183-2023		
Изм/Лист	№ докум.	Подп.	Дата

ФБИР.484430.046 Э4

Подключение поста ревизии (кабина, стандартный верхний этаж)

AK2



*К - Кабель в комплекте с устройством
* - по требованиям EN81-20

Инд.№ подл.	Подп. и дата	Взам. инв. №	Инд.№ дцкл.	Подп. и дата	Справ. №	Перв. примен.
-------------	--------------	--------------	-------------	--------------	----------	---------------

1	186.006183-2023		
Изм/Лист	№ докум.	Подп.	Дата

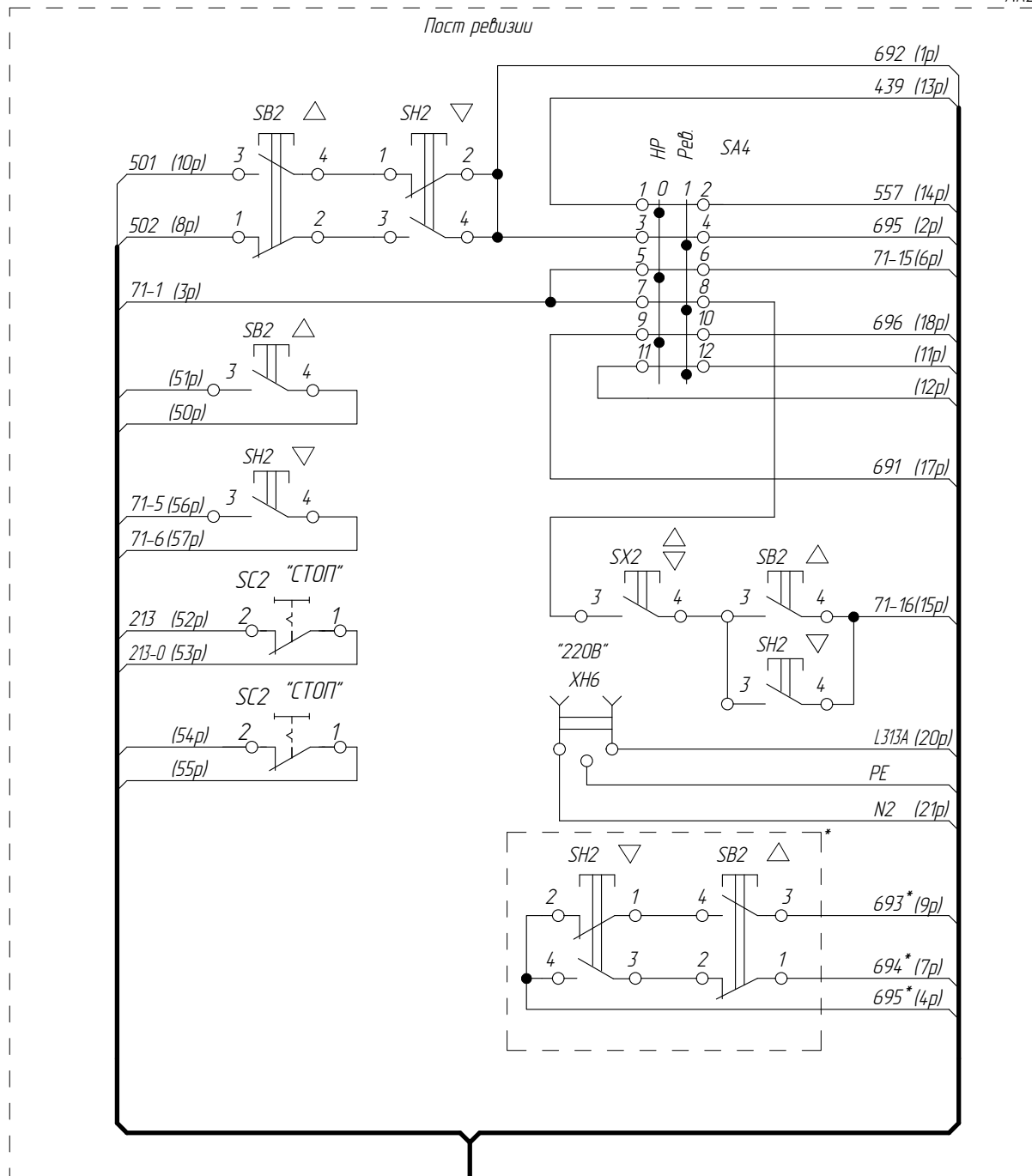
ФБИР.484430.046 Э4

ФБИР.484430.046 Э4

Лист 18

Подключение поста ревизии (кабина, малый верхний этаж)

AK2



Перв. примен.

Справ. №

Подп. и дата

Взам. инв. №

Инв. № дцкл.

Подп. и дата

Инв. № подл.

XT31		10p
501	1	501
501	2	501
501	3	501
501	4	501
502	5	502
502	6	502
502	7	502
502	8	502

XT32		14p
557	4	557
557	5	557
691	6	691
691	7	691
692	8	692
692	9	692
693	10	693*
693	11	693*
694	12	694*
694	13	694*
695	14	695*
695	15	695*
695	16	695
695	17	695
696	18	696
696	19	696

XT38		56p
71-5	1	71-5
71-5	2	71-5
71-6	3	71-6
71-7	4	71-7
71-8	5	71-8
71-15	6	71-15
71-16	7	71-16

XT37		10p
71-5	5	71-5
71-5	6	71-5
71-1	7	71-1
71-1	8	71-1
71	9	71
71	10	71
213	11	213
213	12	213
213-0	13	213-0
213-0	14	213-0
213-1	15	213-1
213-1	16	213-1
214	17	214
214	18	214
212	19	212
212	20	212
64-3	21	64-3
64-3	22	64-3
64-2	23	64-2
64-2	24	64-2
64-1	25	64-1
64-1	26	64-1
64	27	64
64	28	64
64-0	29	64-0
64-0	30	64-0
64A	31	64A
64A	32	64A
N2	33	N2
N2	34	N2
N3	35	N3
N3	36	N3
PE	37	PE
PE	38	PE
L40	39	L40
L40	40	L40
L312	41	L312
L312	42	L312
L317	43	L317
L317	44	L317
L313A	45	L313A
L313A	46	L313A

XT36		13p
439	4	439
439	5	439

Не подключать

- 11p
- 12p
- 50p
- 51p
- 54p
- 55p

*К - Кабель в комплекте с устройством
* - по требованиям EN81-20

1	186.006183-2023		
Изм/Лист	№ докум.	Подп.	Дата

ФБИР.484430.046 Э4

ФБИР.484430.046 Э4

Лист 18а

Устройства безопасности кабины

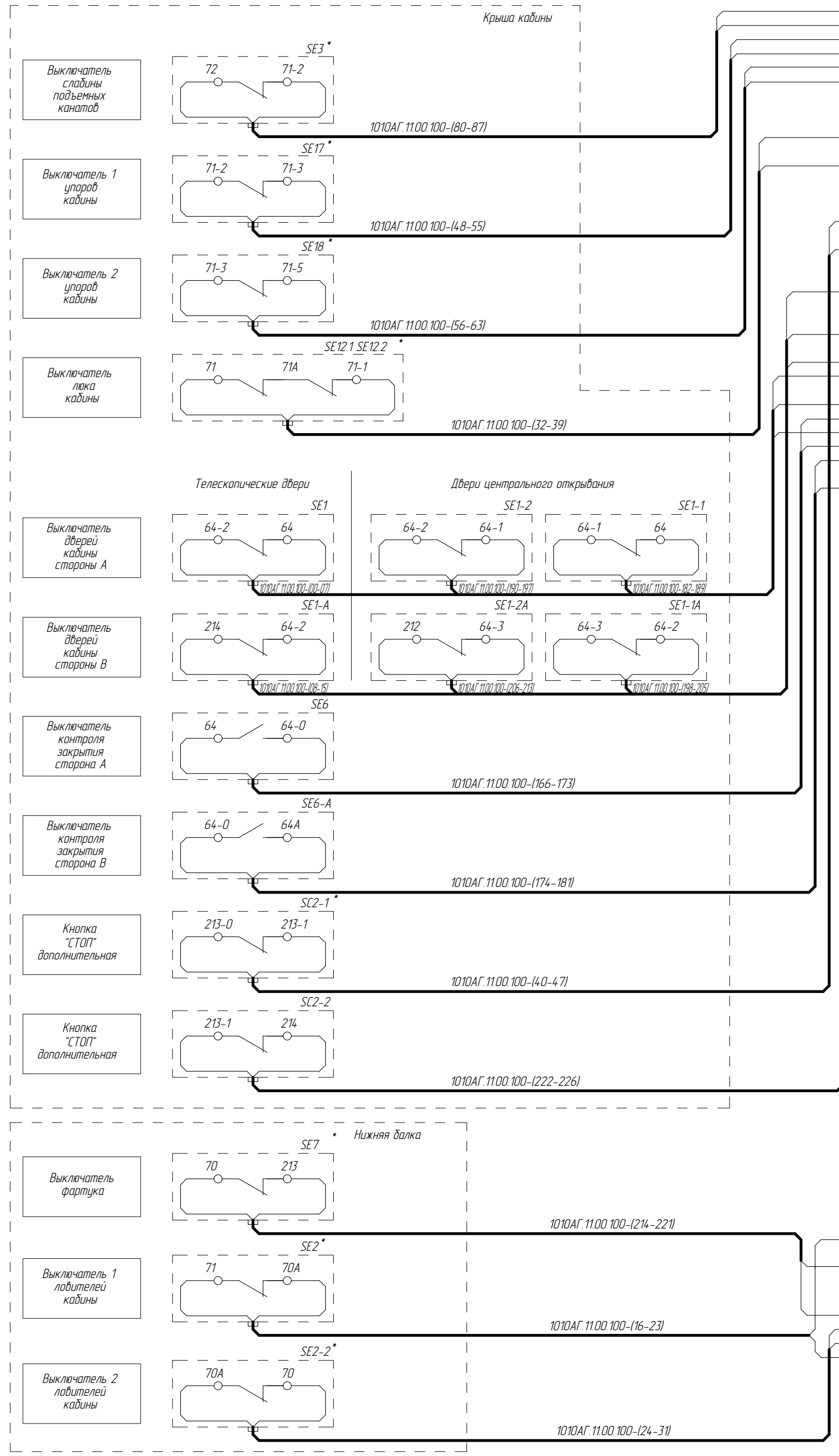
A20

БУК

ХТ37

ФБИР.484430.046 Э4

Ив.№ подл. Подп. и дата. Взам. инв. № Инв.№ дцкл. Подп. и дата. Справ. № Перв. примен.



72	72	1	72
72	72		72
71-2	71-2	2	71-2
71-2	71-2		71-2
71-3	71-3	3	71-3
71-3	71-3		71-3
71-5	71-5	4	71-5
71-5	71-5		71-5
71-5	71-5	5	71-5
71-5	71-5		71-5
71-1	71-1	6	71-1
71-1	71-1		71-1
71	71	7	71
71	71		71
213	213	8	213
213	213		213
213-0	213-0	9	213-0
213-0	213-0		213-0
213-1	213-1	10	213-1
213-1	213-1		213-1
214	214	11	214
214	214		214
212	212	12	212
212	212		212
64-3	64-3	13	64-3
64-3	64-3		64-3
64-2	64-2	14	64-2
64-2	64-2		64-2
64-1	64-1	15	64-1
64-1	64-1		64-1
64	64	16	64
64	64		64
64-0	64-0	17	64-0
64-0	64-0		64-0
64A	64A	18	64A
64A	64A		64A
N2	N2	19	N2
N2	N2		N2
N3	N3	20	N3
N3	N3		N3
PE	PE	21	PE
PE	PE		PE
L40	L40	22	L40
L40	L40		L40
L312	L312	23	L312
L312	L312		L312
L317	L317	24	L317
L317	L317		L317
L313A	L313A	25	L313A
L313A	L313A		L313A
70	70	26	70
70	70		70
70A	70A	27	70A
70A	70A		70A

71	71	7	71
71	71		71
213	213	8	213
213	213		213
70	70	26	70
70	70		70
70A	70A	27	70A
70A	70A		70A

* - наличие зависит от исполнения
При отсутствии аппаратов установить соответствующие перемычки

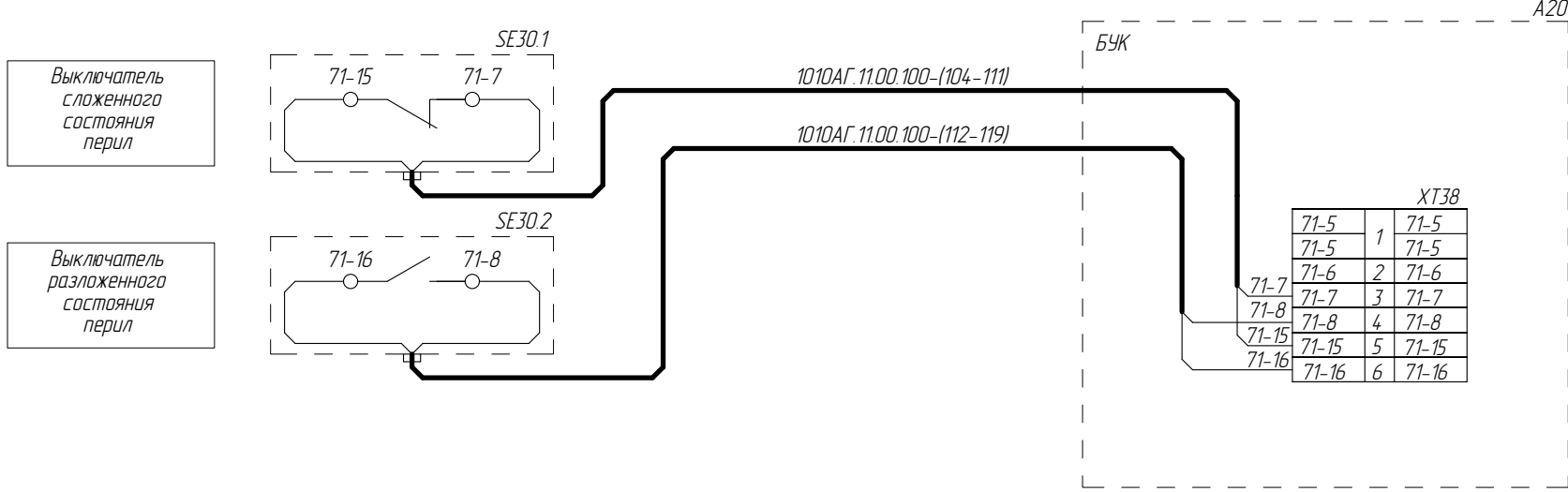
1	186.006183-2023		
Изм/Лист	№ докум.	Подп.	Дата

ФБИР.484430.046 Э4

Лист 19

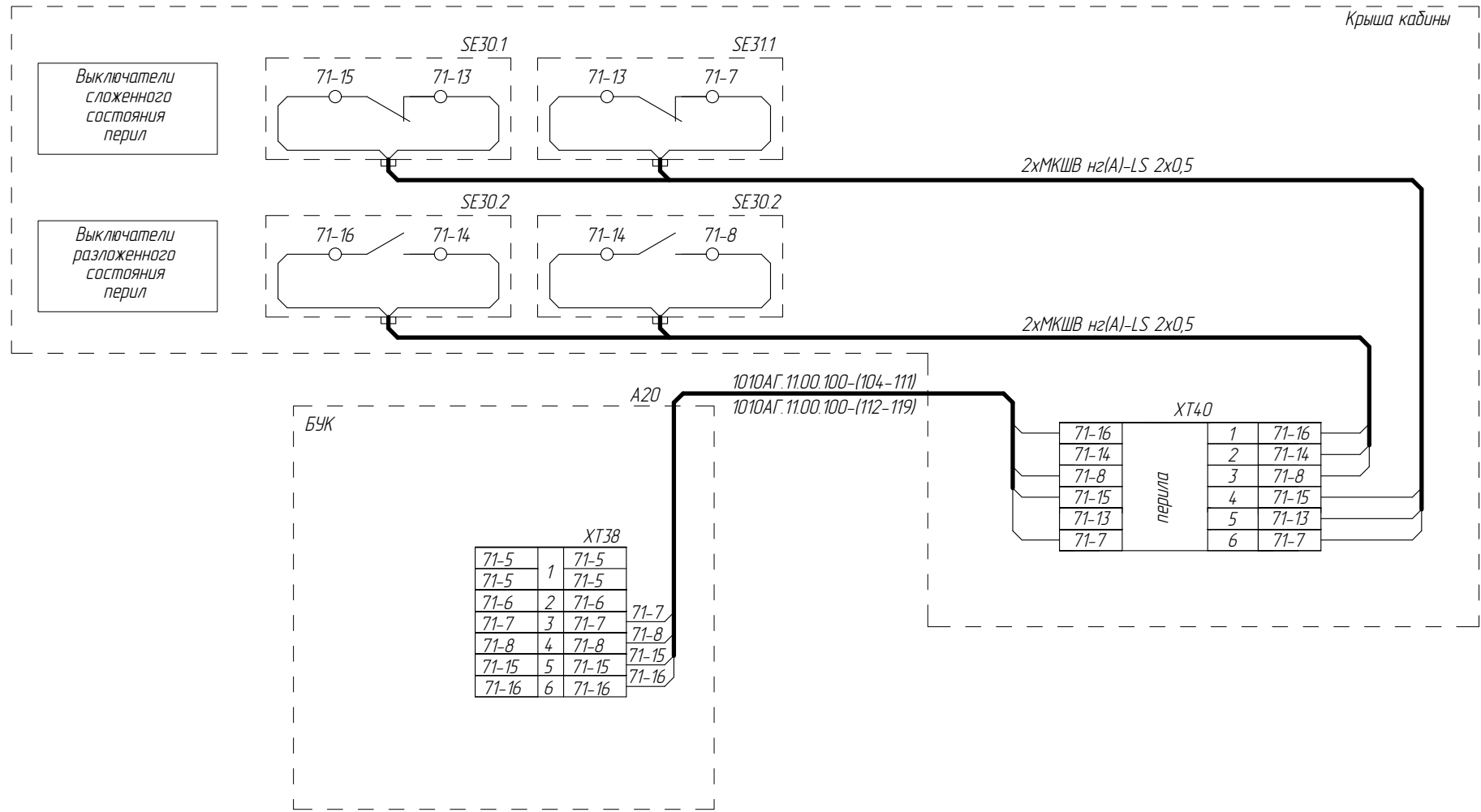
Подключение перил (крыша кабины)

Вариант 1



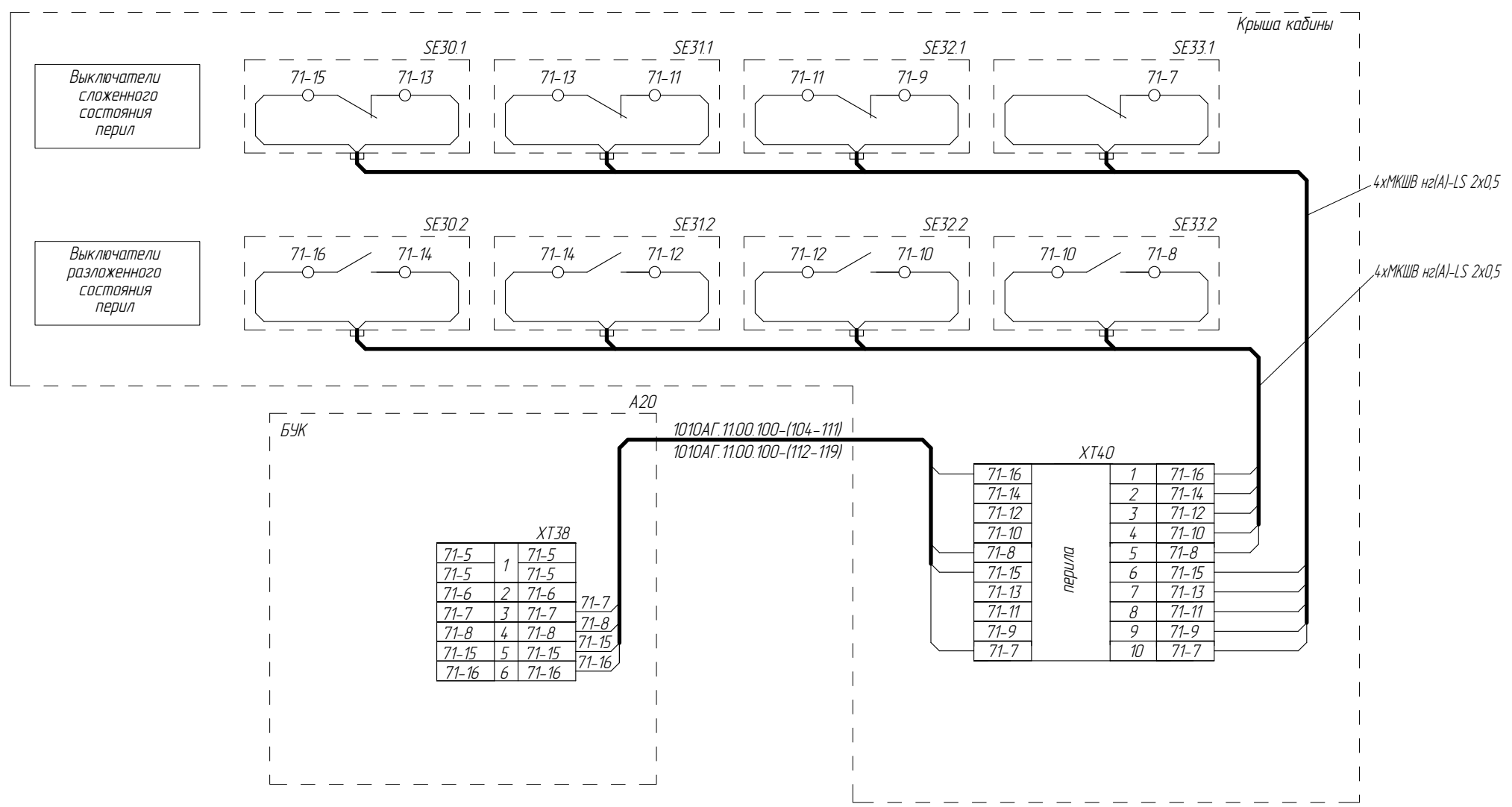
ФБИР.484430.046 Э4

Вариант 2



Справ. № Перв. примен.

Вариант 3



Инв.№ подл. Подп. и дата Взам. инв. № Инв.№ дубл. Подп. и дата

1	186.006183-2023		
Изм/Лист	№ докум.	Подп.	Дата

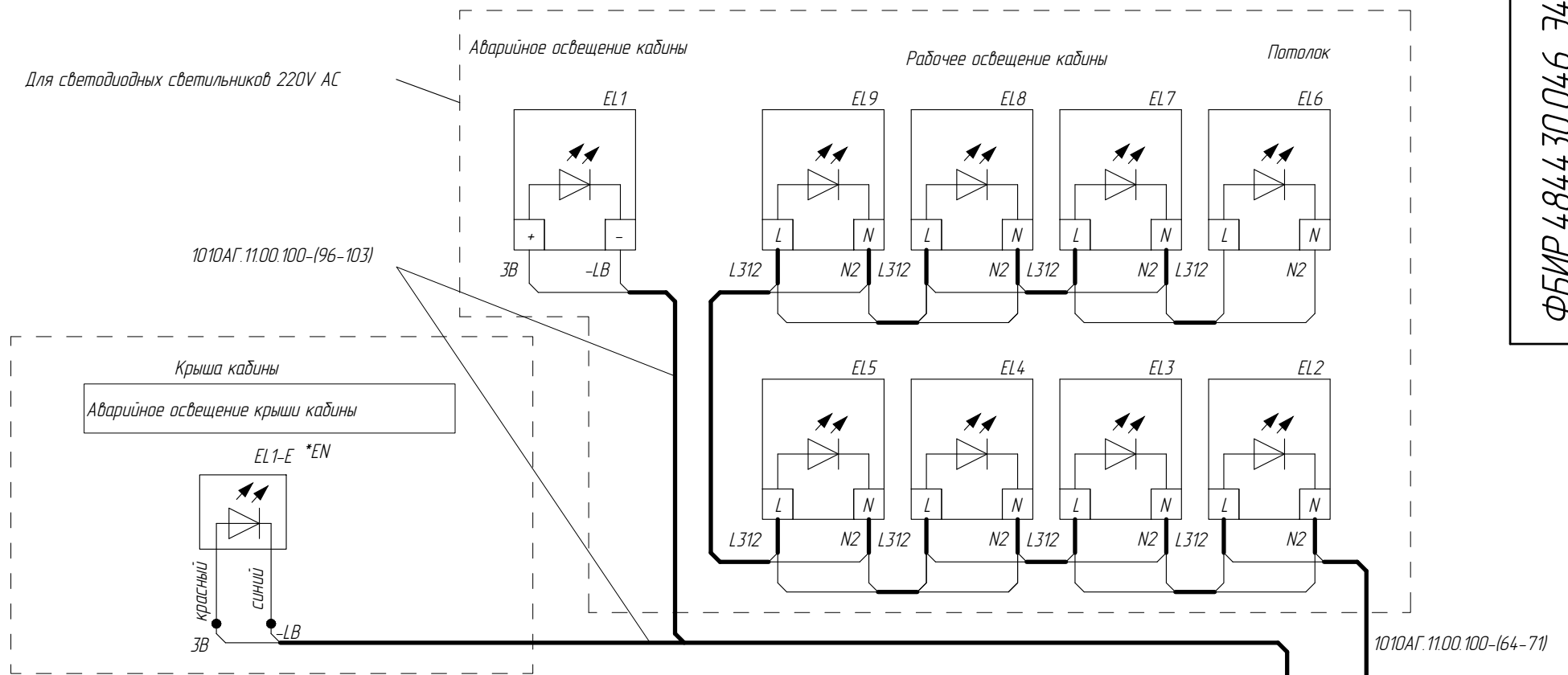
ФБИР.484430.046 Э4

Лист 20

Подключение освещения кабины

ФБИР.484430.046 Э4

Для светодиодных светильников 220V AC



Крыша кабины

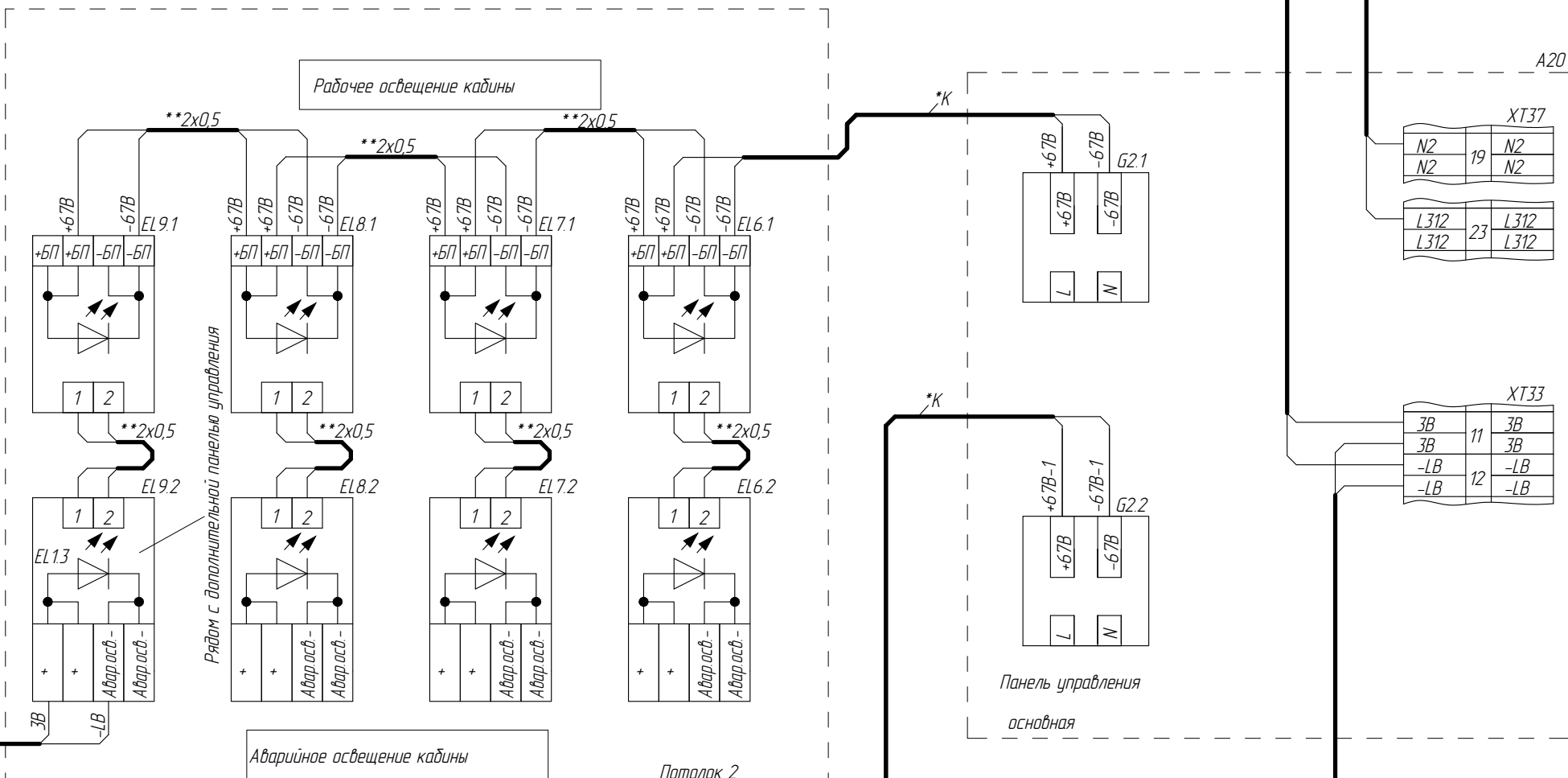
Аварийное освещение крыши кабины

EL1-E *EN

красный
синий
3В -LB

1010АГ.11.00.100-(64-71)

Справ. № Перв. примен.



Рабочее освещение кабины

Рядом с дополнительной панелью управления

Аварийное освещение кабины

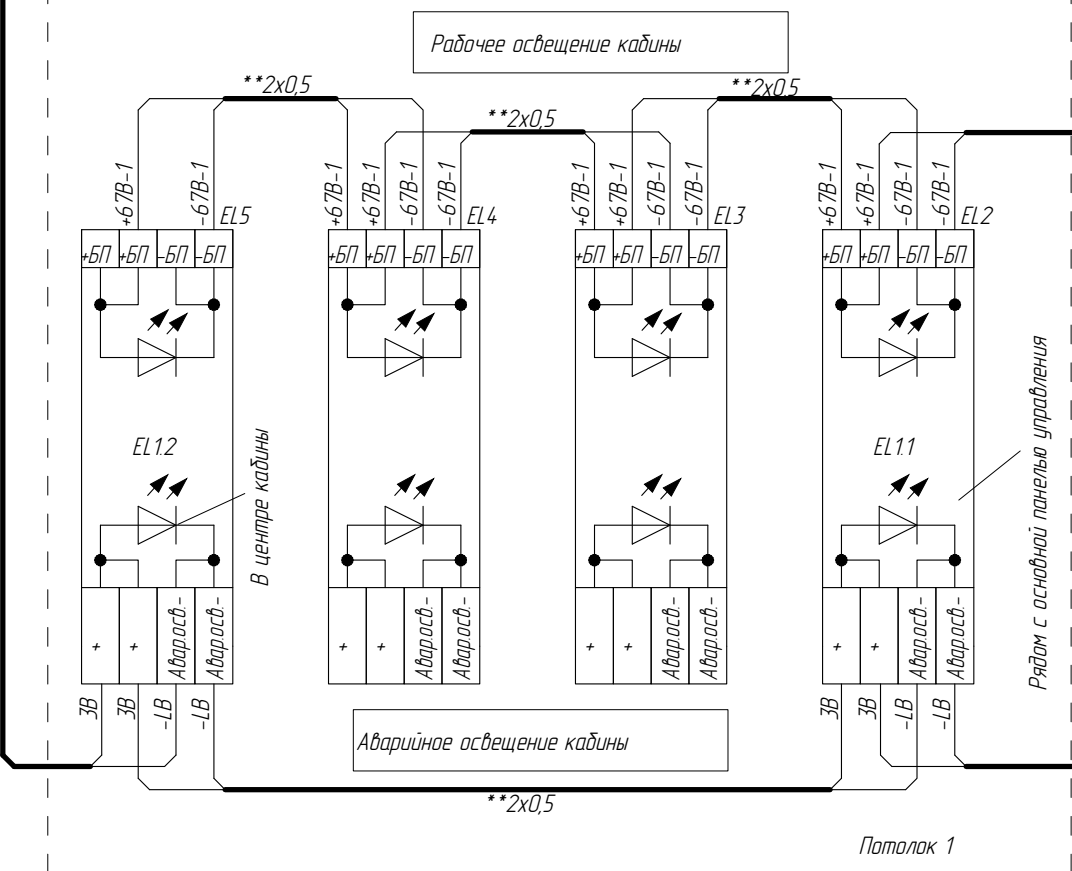
Потолок 2

Панель управления
основная

1010АГ.11.00.100-(96-103)

Инв.№ подл. Подп. и дата. Взам. инв. № Инв.№ дубл. Подп. и дата.

**2x0,5 Для светодиодных светильников 67V DC



Рабочее освещение кабины

В центре кабины

Аварийное освещение кабины

Потолок 1

Рядом с основной панелью управления

- К одному блоку питания допускается подключать:
 - не более 4-х длинных светодиодных линеек (см. потолок 1);
 - не более 4-х пар коротких светодиодных линеек (см. потолок 2);
- Допускается подключать не более 4-х ламп аварийного освещения.

*К - Кабель в комплекте с устройством
 *EN - по требованиям EN81-20
 ** тип кабеля МКШВ нг(A)-LS или провод ПВЗ нг(A)-LS

1	186.006183-2023		
Изм/Лист	№ докум.	Подп.	Дата

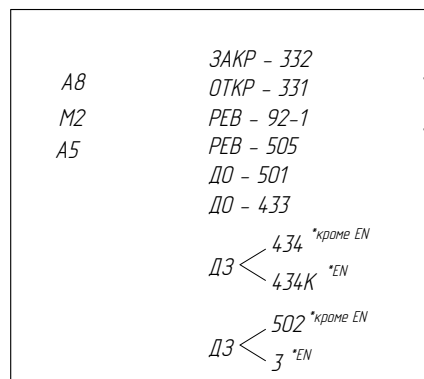
ФБИР.484430.046 Э4

Лист 21

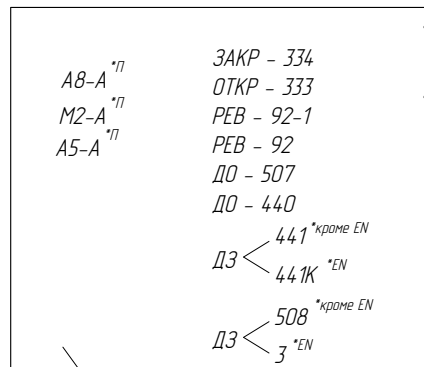
Подключение привода дверей кабины

ФБИР.484430.046 Э4

Привод дверей стороны А



Привод дверей стороны Б



Вариант подключения для проходной кабины с одной панелью управления

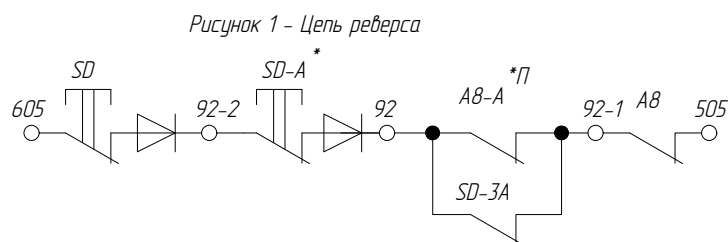
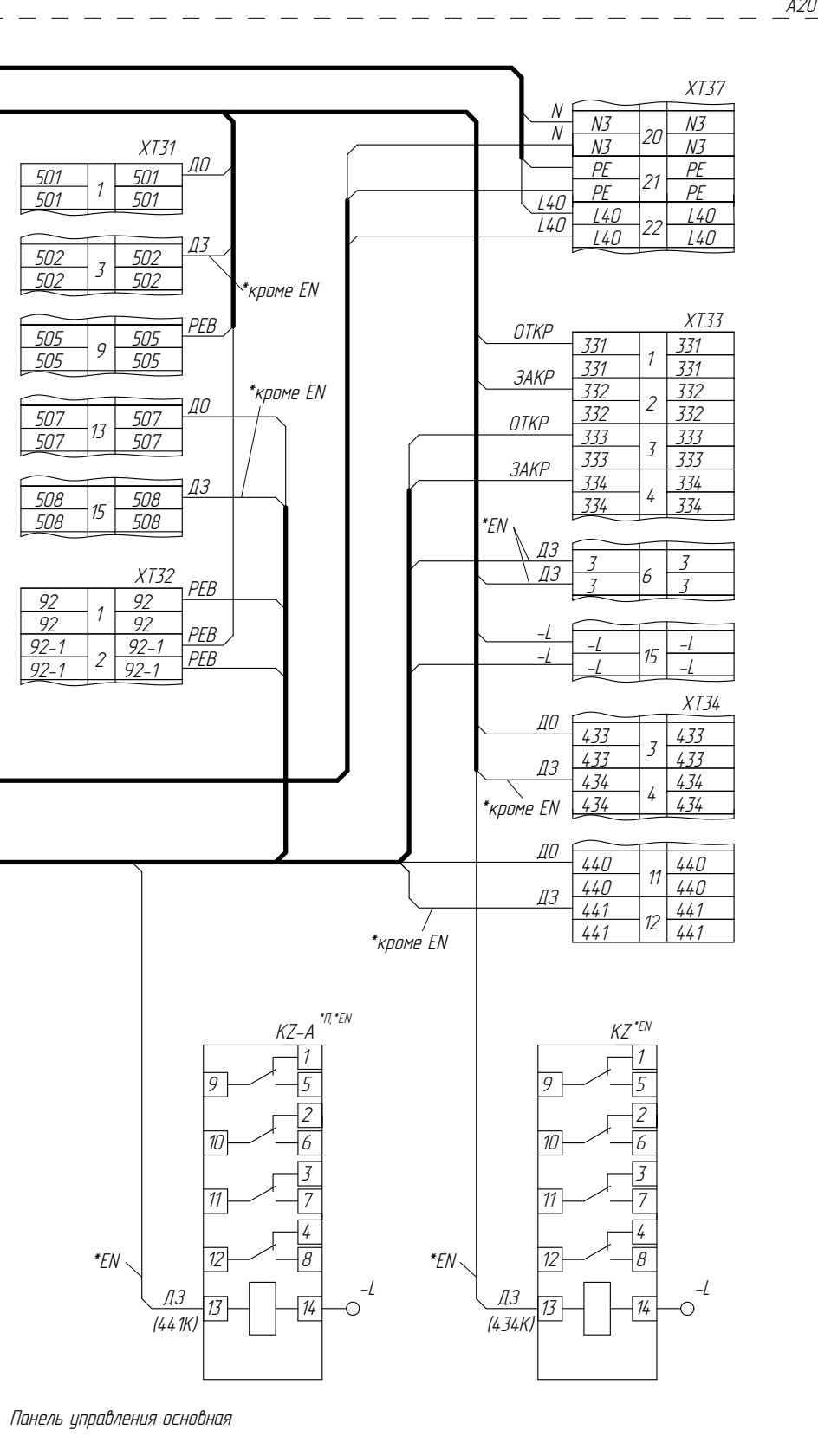
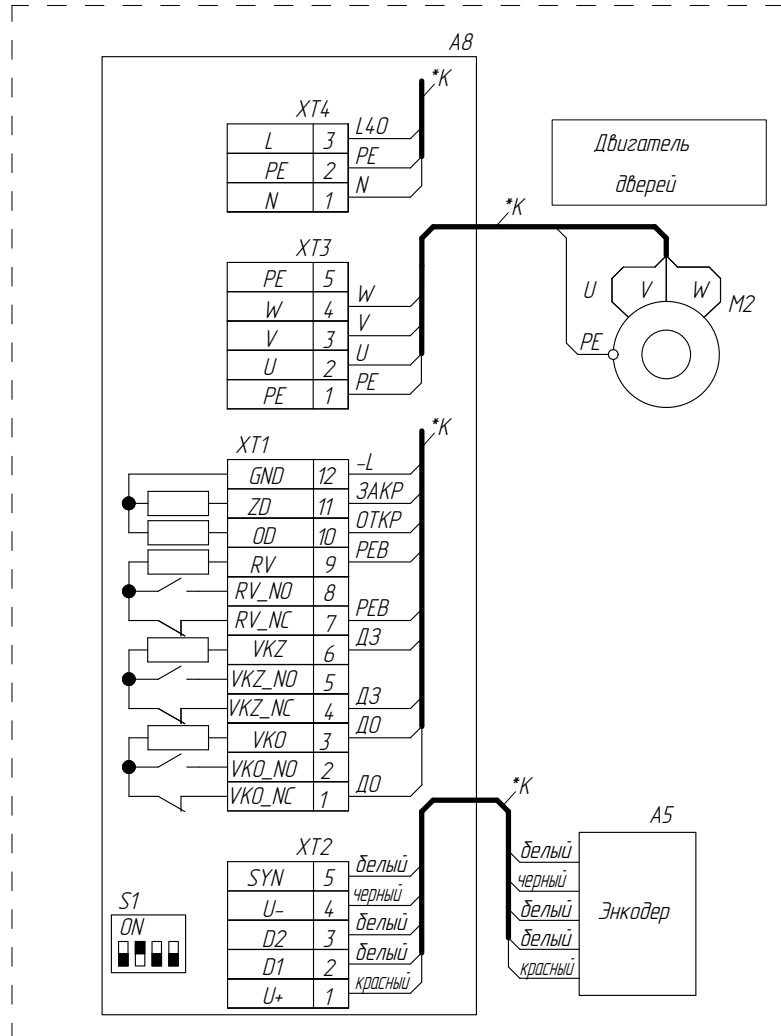


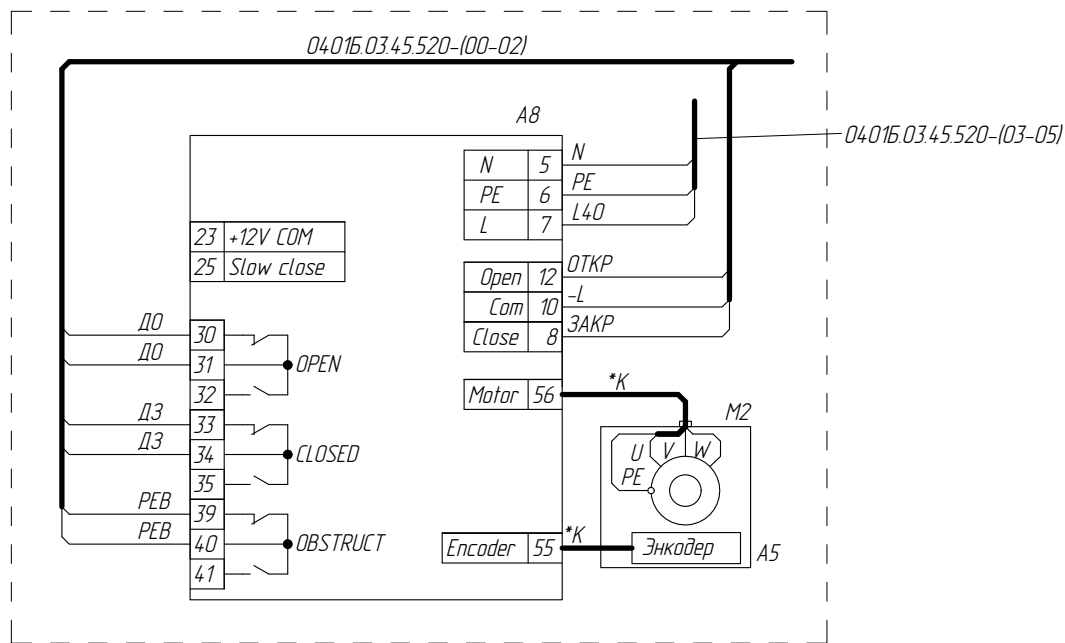
Таблица 1

Перемычка	Проходная кабина	Количество панелей управления
92-2 — 92-1	нет	1
92 — 92-1	нет	2
92-2 — 92	да	1
не требуется	да	2

Привод дверей УПДКЛ 2.0



Привод дверей Fermator



- Для правильного подключения цепи реверса (см. рис. 1) установить в основной панели перемычки согласно таблице 1.
 - Для дверей центрального открывания с проемом 1200мм выключатель малой створки SD3-A подключить на клеммы 92, 92-1 (см. рис. 1).
- *К - Кабель в комплекте с устройством
 *EN - по требованиям EN81-20
 *П - проходная кабина
 * - устанавливать при наличии

Перв. примен.

Справ. №

Подп. и дата

Взам. инв. № Инв. № дубл.

Подп. и дата

Инв. № подл.

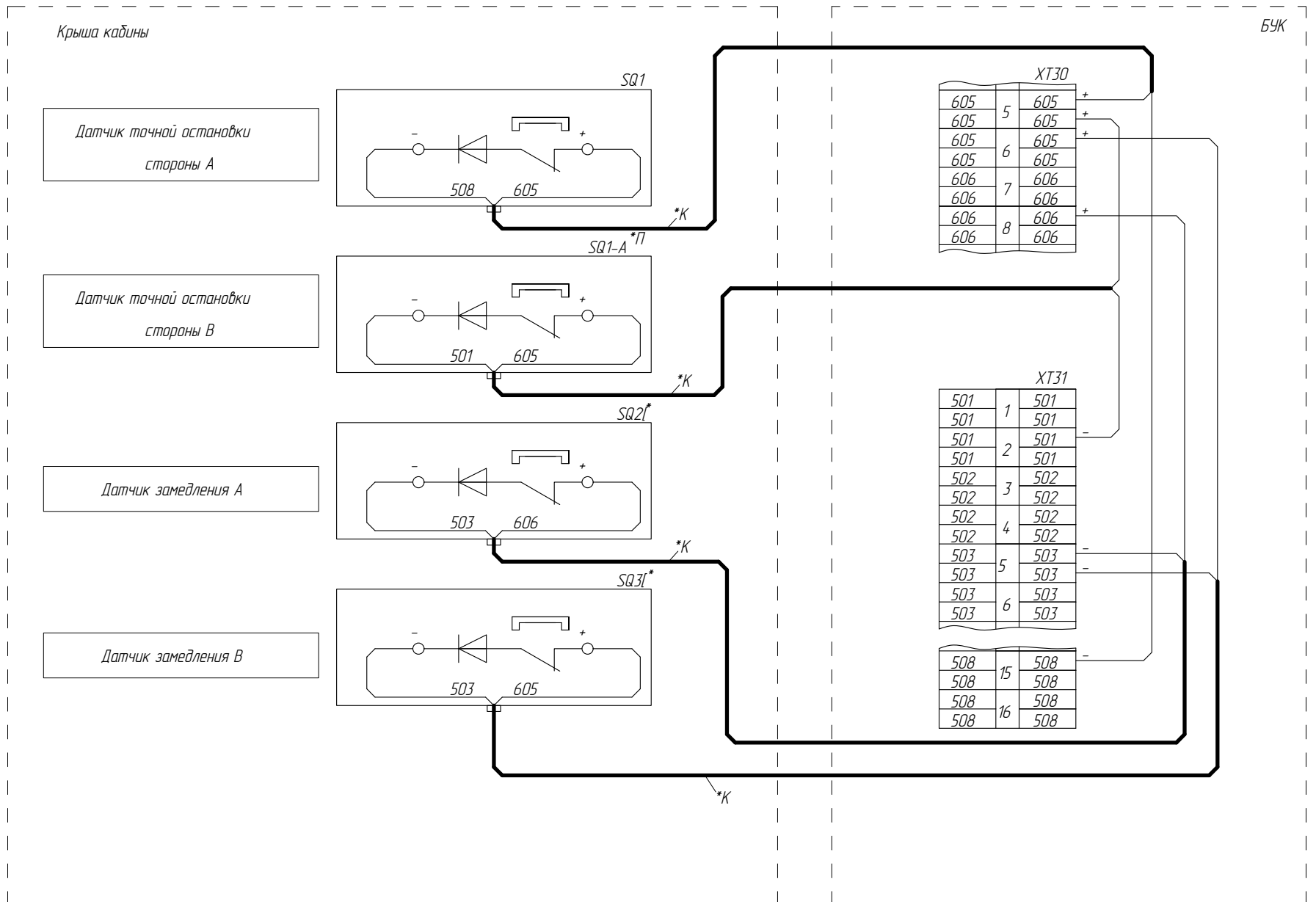
1	186.006183-2023		
Изм/Лист	№ докум.	Подп.	Дата

ФБИР.484430.046 Э4

Лист 22

Подключение датчиков замедления и точной остановки (ВПЛ)

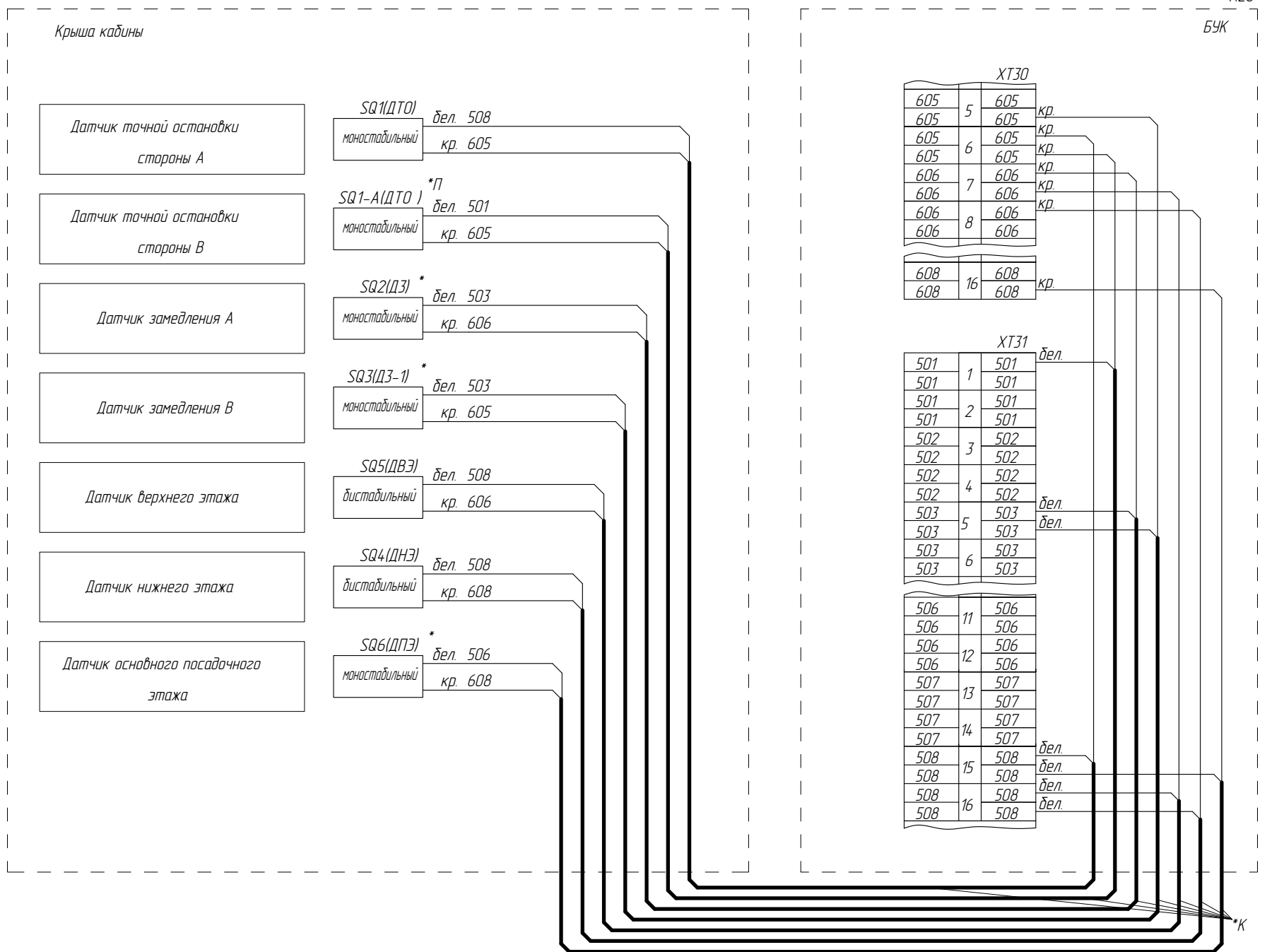
A20
БУК



ФБир.484430.046 Э4

Подключение датчиков замедления, точной остановки, крайних этажей, основного посадочного этажа (магнитные датчики)

A20
БУК



* - Наличие зависит от исполнения
*П - Проходная кабина
*К - Кабель в комплекте с устройством

Инд.№ подл. Подп. и дата. Взам. инв. № Инв.№ дцкл. Подп. и дата. Справ. № Перв. примен.

1	186.006183-2023		
Изм/Лист	№ докум.	Подп.	Дата

ФБир.484430.046 Э4

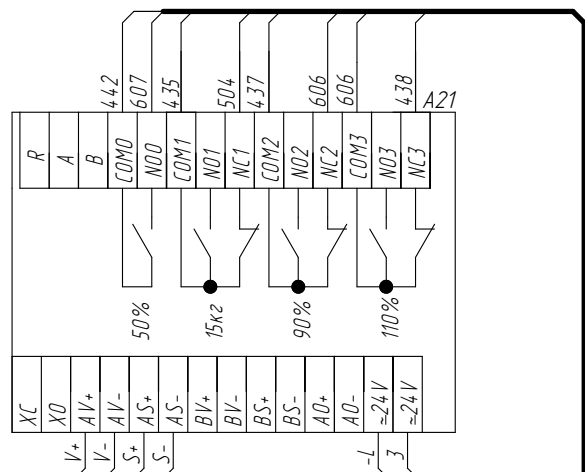
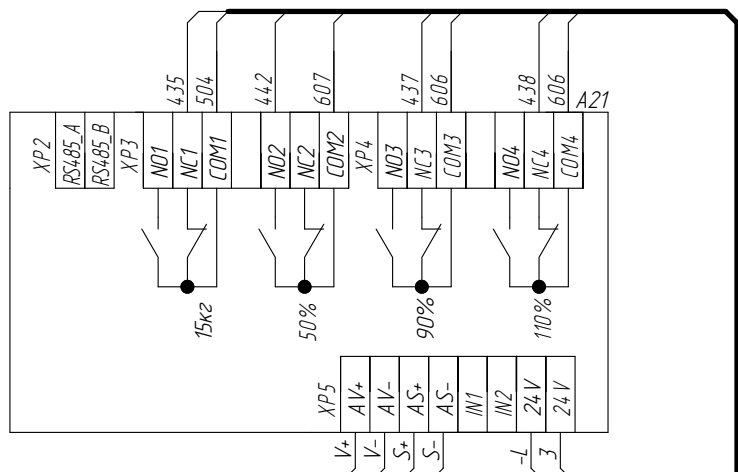
Лист
23

Подключение взвешивающего устройства

Устройство
грузовзвешивающее
ГУ-01
"Зенит"

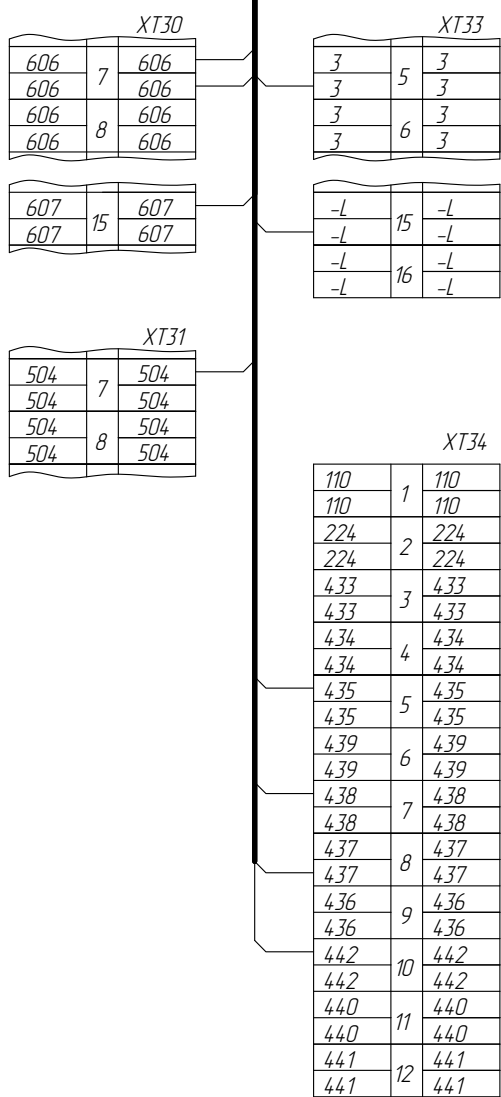
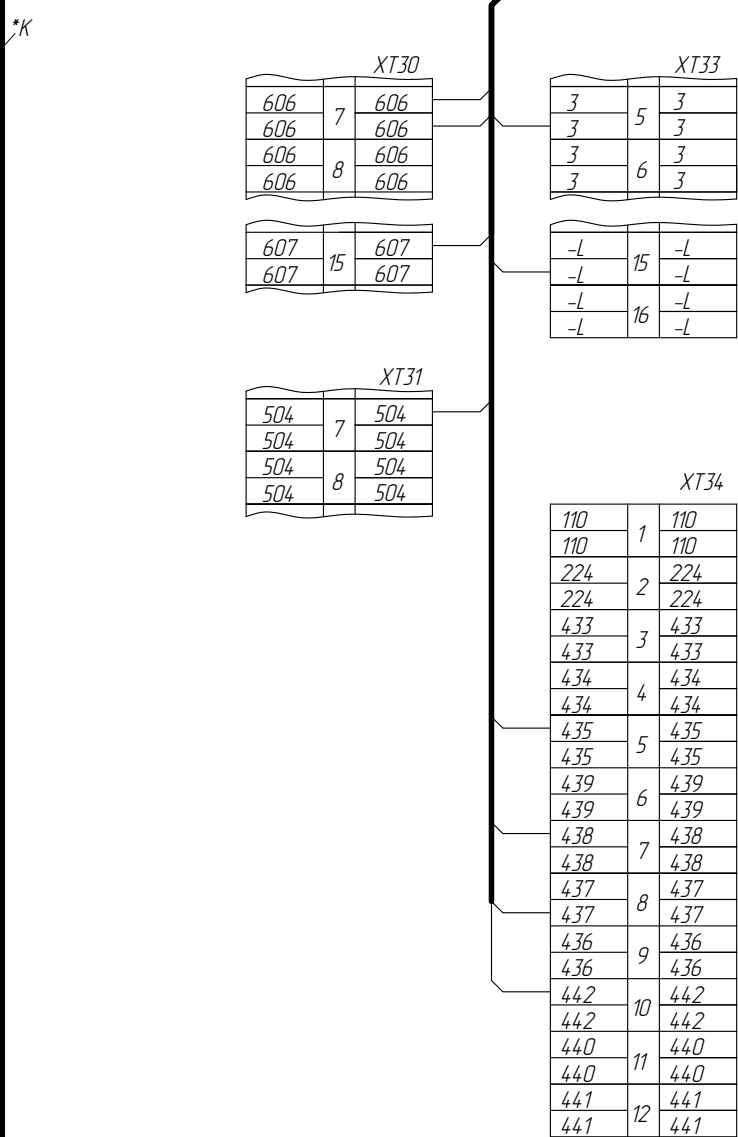
Устройство
контроля
загрузки
УКЗ-ВТ

ФБИР.484430.046 Э4



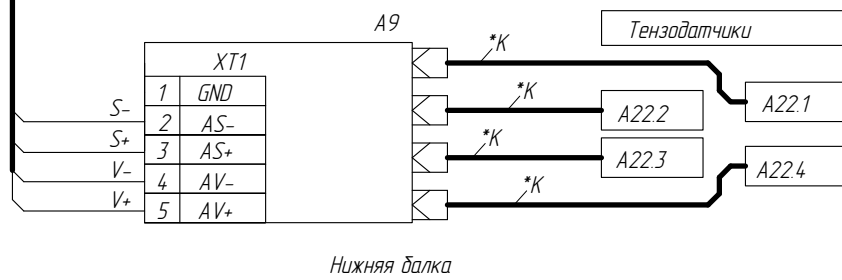
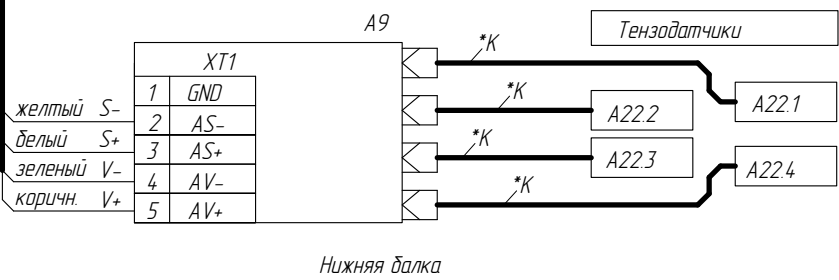
1010АГ.11.00.100-(120-127)

1010АГ.11.00.100-(120-127)



БЧК

БЧК



Нижняя балка

Нижняя балка

*К - Кабель в комплекте с устройством

Справ. № Перв. примен.

Подп. и дата

Инв.№ дцкл

Взам. инв. №

Подп. и дата

Инв.№ подл.

1	186.006183-2023		
Изм/Лист	№ докум.	Подп.	Дата

ФБИР.484430.046 Э4

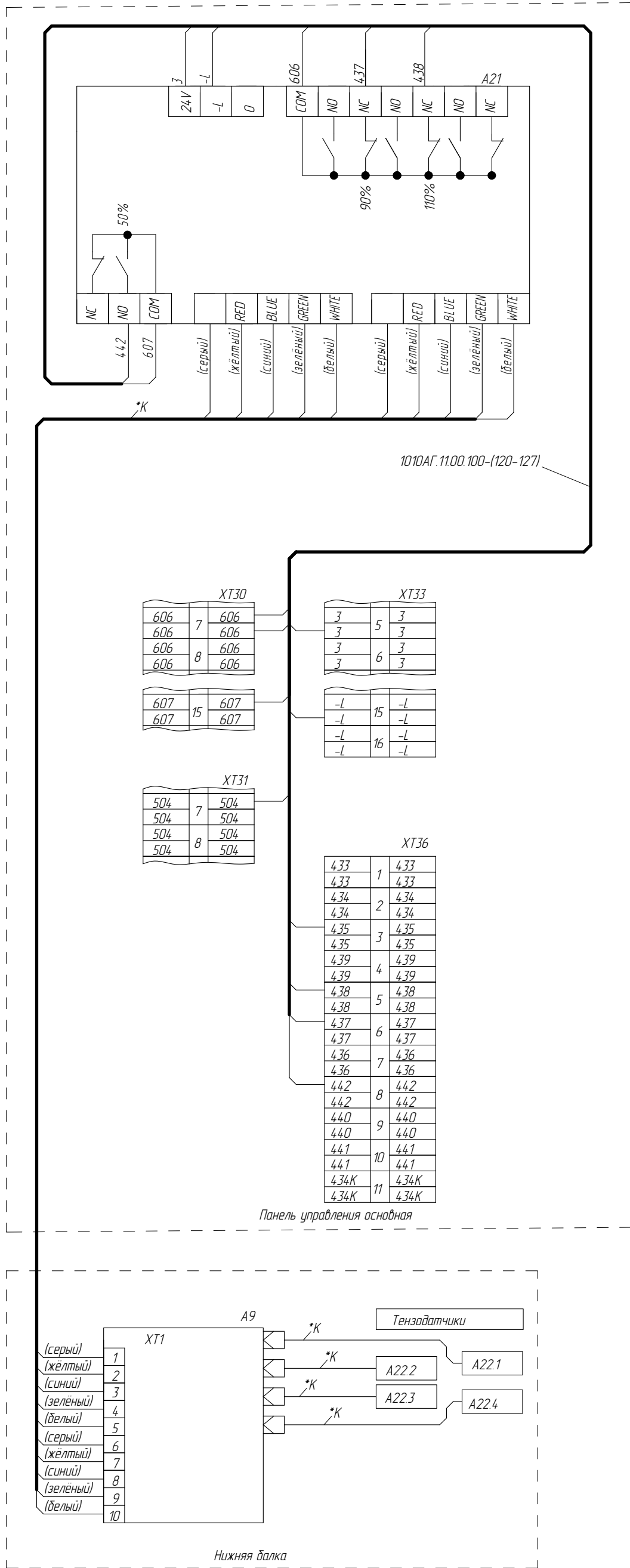
Лист

24

Подключение взвешивающего устройства

Устройство
грузовзвешивающее
"СЕНТА"

AK1



Справ. № Перв. примен.

Инв.№ подл. Подп. и дата
 Подп. и дата Инв.№ дцкл.
 Взам. инв. № Подп. и дата
 Инв.№ подл. Инв.№ дцкл.

1	186.006183-2023		
Изм/Лист	№ докум.	Подп.	Дата

ФБИР.484430.046 Э4

Лист
24а

Подключение фотодарьера безопасности, вентилятора кабины и светозвукового устройства

ФБИР.484430.046 Э4

Справ. №

Перв. примен.

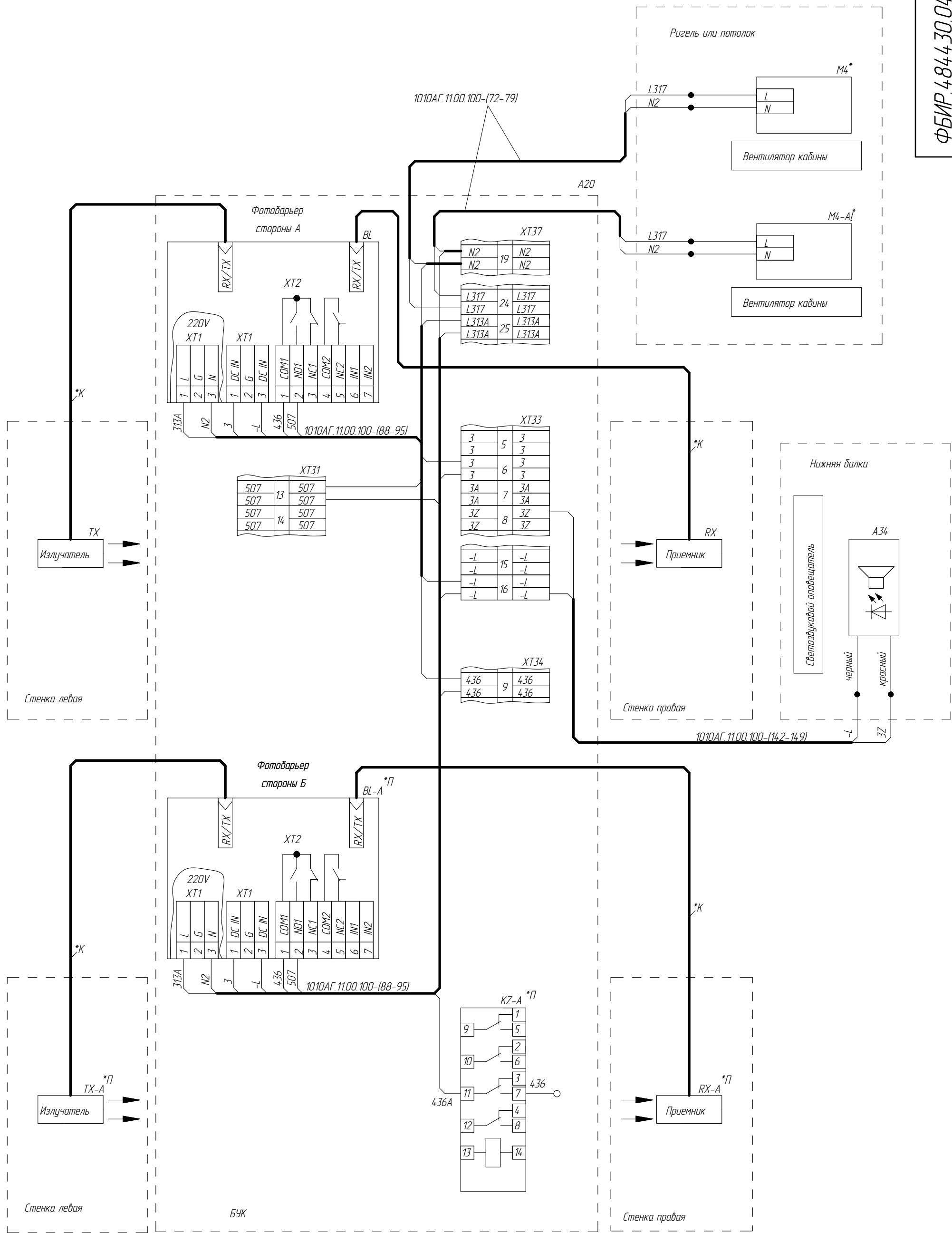
Подп. и дата

Инв.№ дубл.

Взам. инв. №

Подп. и дата

Инв.№ подл.



- * - наличие зависит от исполнения
- *П - Проходная кабина
- *К - Кабель в комплекте с устройством

1	186.006183-2023		
Изм/Лист	№ докум.	Подп.	Дата

ФБИР.484430.046 Э4

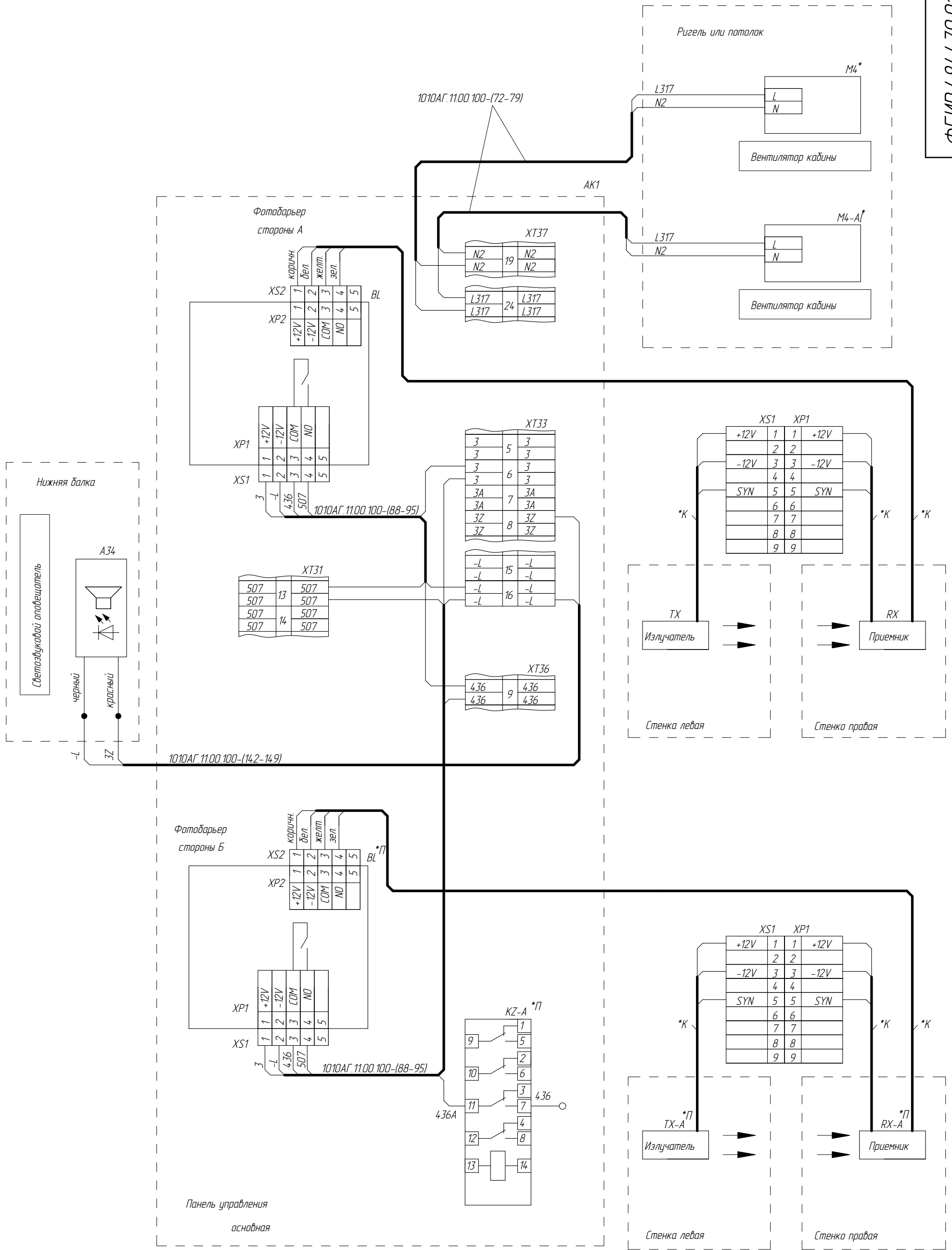
Лист 25

Подключение фотодарьера безопасности VEGA, вентилятора кабины и светозвукового устройства

ФБИР.484430.013 Э4

Справ. № Перв. примен.

Инв.№ подл. Взам. инв. № Инв.№ дубл. Подп. и дата



- * - наличие зависит от исполнения
- *П - Проходная кабина
- *К - Кабель в комплекте с устройством

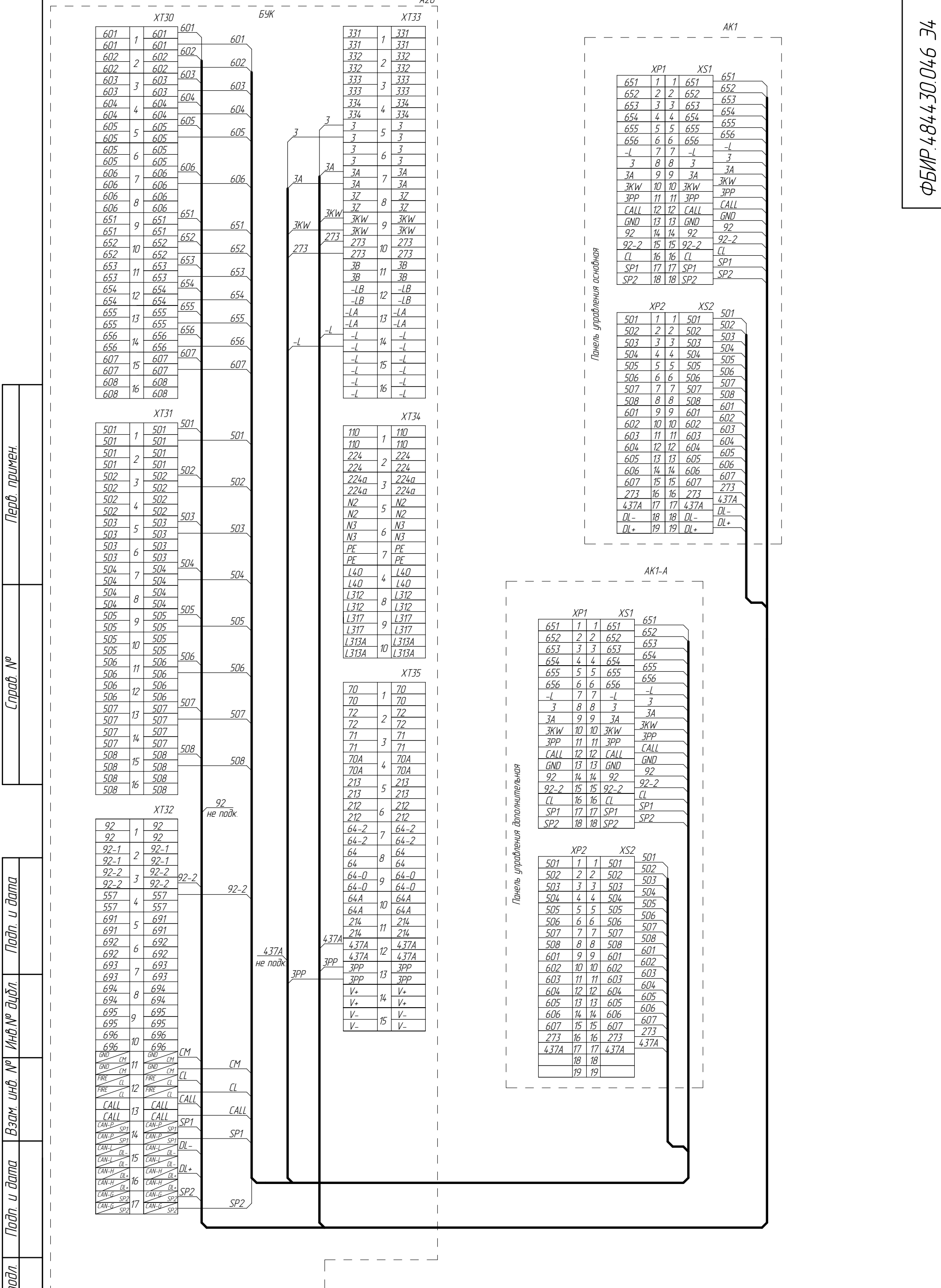
1	186.006183-2023		
Изм/Лист	№ докум.	Подп.	Дата

ФБИР.484430.013 Э4

Лист 25а

Подключение панелей управления к БУК (СПАС)

A20



ФБИР.484430.046 34

IPS ID: 55196798

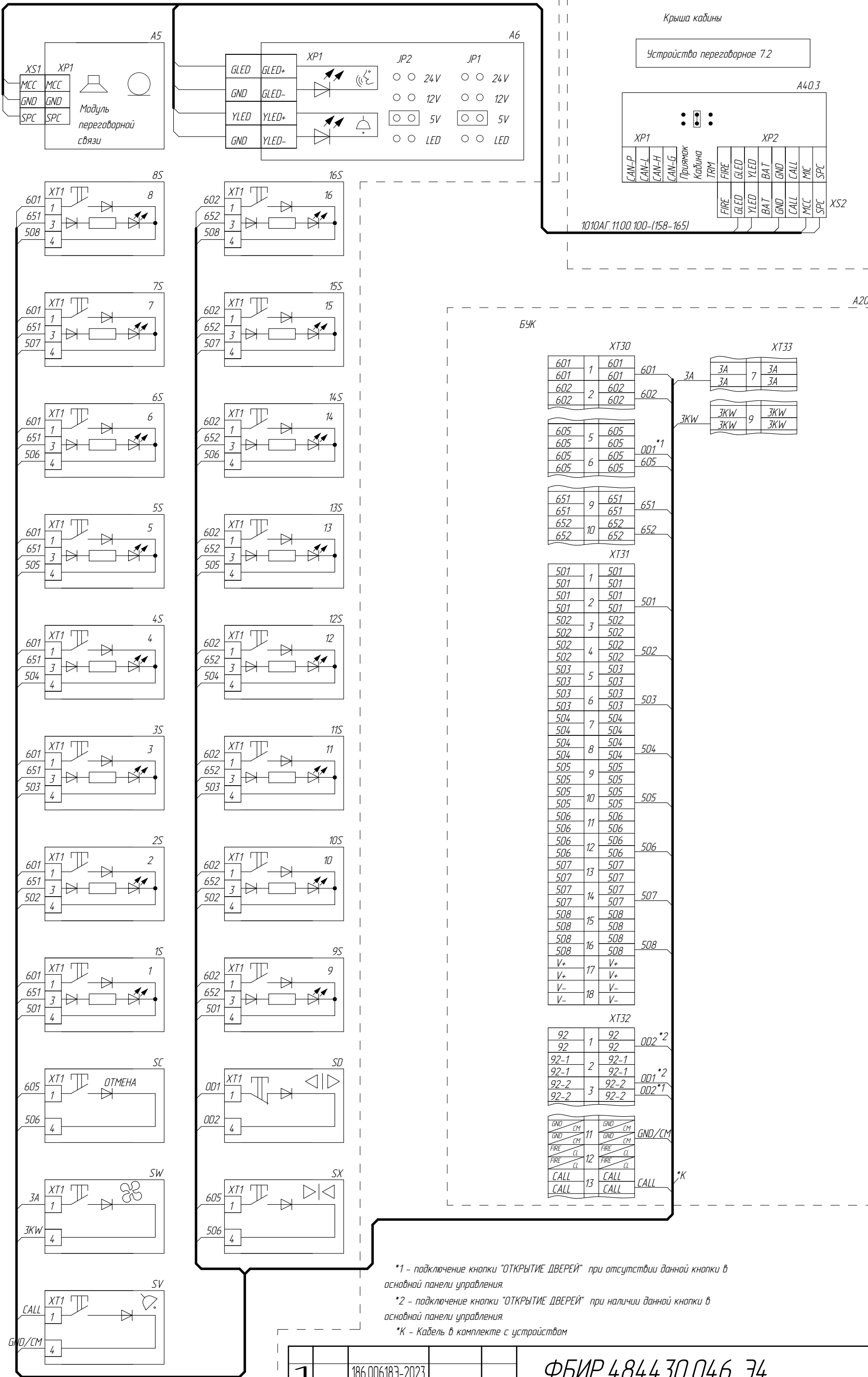
Подключение поста поручня (переговорная связь "Объ")

Пост поручень

AK4

Крыша кабины

Устройство переговорное 7.2

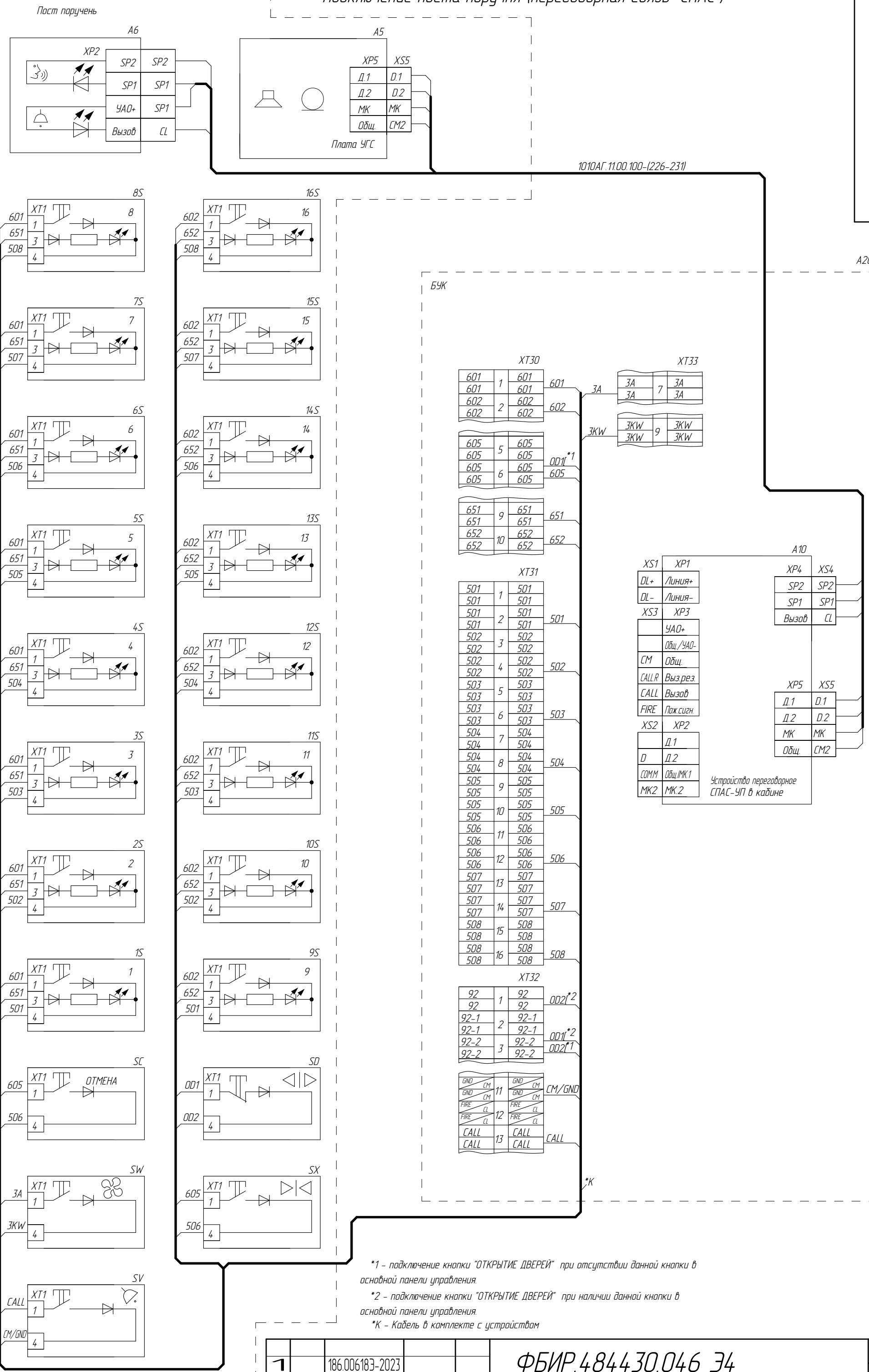


ФБИР.484430.046 Э4

Инв.№ подл.	Подп. и дата	Взам. инв. №	Инв.№ дубл.	Подп. и дата	Перв. примен.	Справ. №

*1 - подключение кнопки "ОТКРЫТИЕ ДВЕРЕЙ" при отсутствии данной кнопки в основной панели управления.
 *2 - подключение кнопки "ОТКРЫТИЕ ДВЕРЕЙ" при наличии данной кнопки в основной панели управления.
 *К - Кабель в комплекте с устройством

Подключение поста поручня (переговорная связь "СПАС")



Справ. № Перв. примен.

Инв.№ подл. Подп. и дата

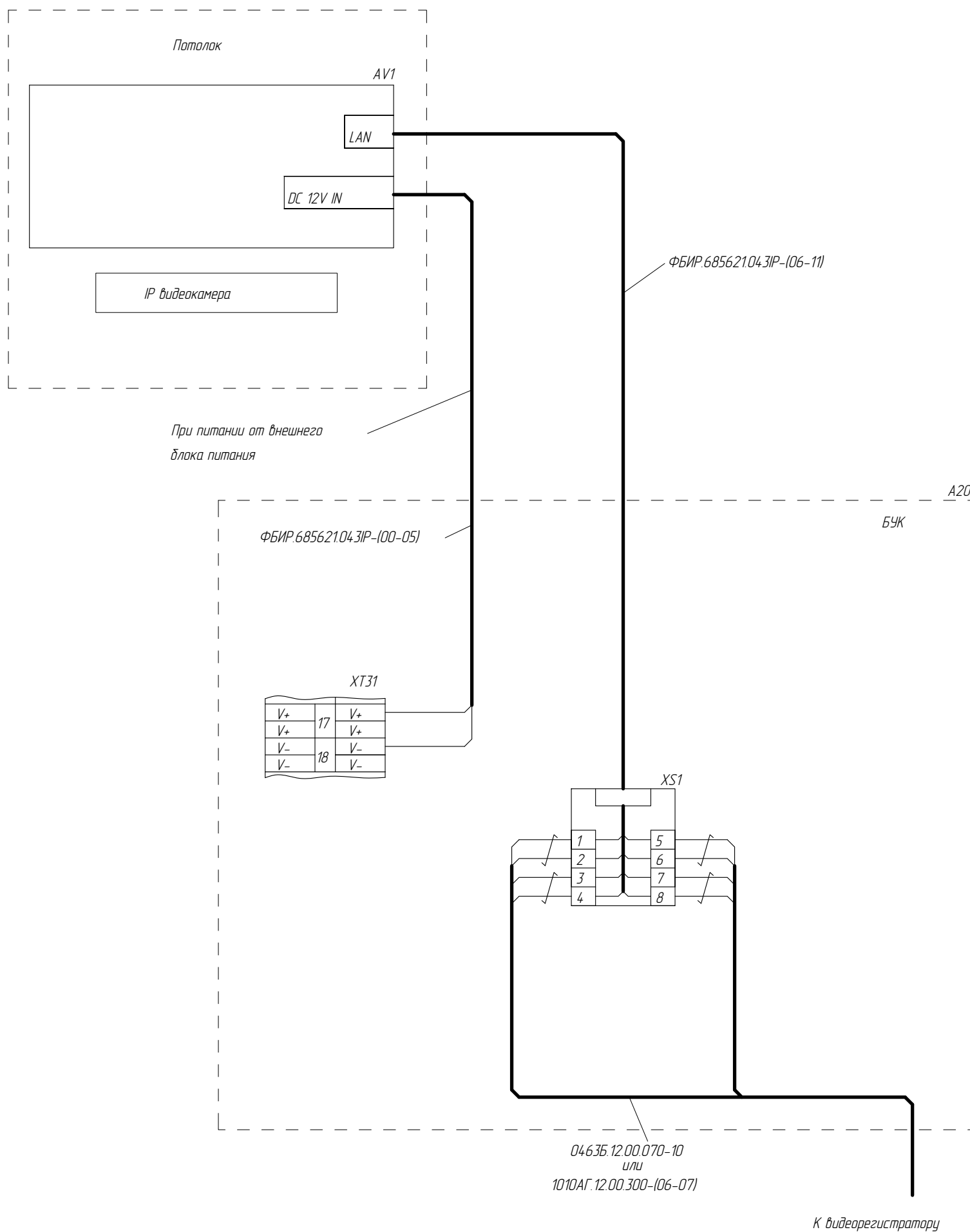
Взам. инв. № Инв.№ дубл. Подп. и дата

*1 - подключение кнопки "ОТКРЫТИЕ ДВЕРЕЙ" при отсутствии данной кнопки в основной панели управления.
 *2 - подключение кнопки "ОТКРЫТИЕ ДВЕРЕЙ" при наличии данной кнопки в основной панели управления.
 *К - Кабель в комплекте с устройством

1	186.006183-2023		
Изм/Лист	№ докум.	Подп.	Дата

Подключение IP видеокамеры
(при наличии)

ФБИР.484430.046 Э4



Разъем RJ45	N	Сигнал	Функция	TIA/EIA-568 вариант B
	1	Rx+	Передача данных +	бело/оранжевый
	2	Rx-	Передача данных -	оранжевый
	3	Tx+	Прием данных 2 +	бело/зеленый
	4	резерв / DC+	--- / PoE питание +	синий
	5	резерв / DC+	--- / PoE питание +	бело/синий
	6	Tx-	Прием данных 2 -	зеленый
	7	резерв / DC-	--- / PoE питание -	бело/коричневый
	8	резерв / DC-	--- / PoE питание -	коричневый

Справ. №

Перв. примен.

Инд. № подл.

Подп. и дата

Взам. инв. №

Инд. № дубл.

Подп. и дата

1	186.006183-2023		
Изм/Лист	№ докум.	Подп.	Дата

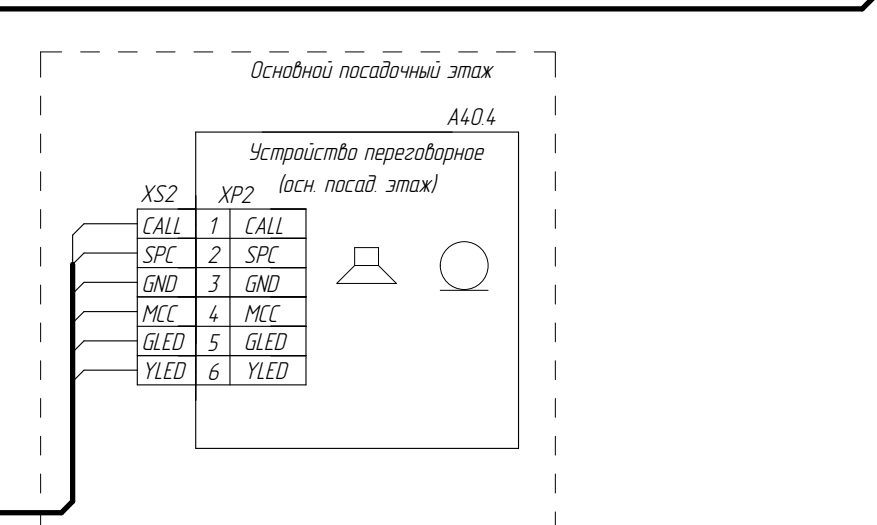
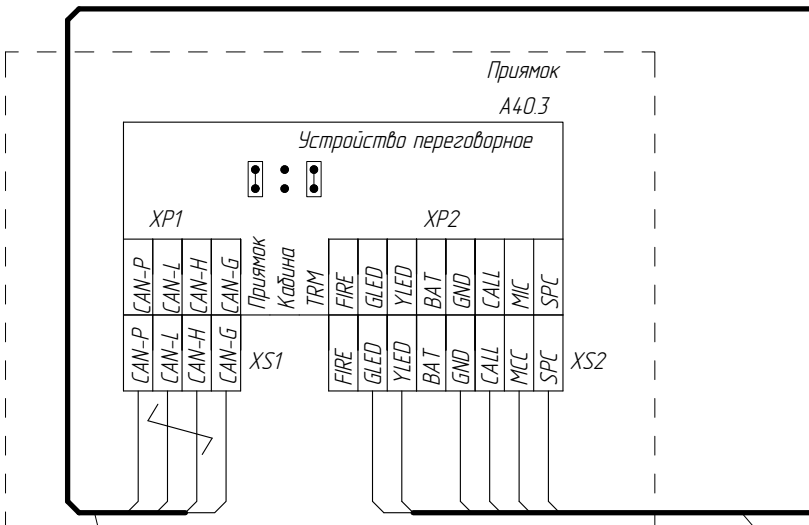
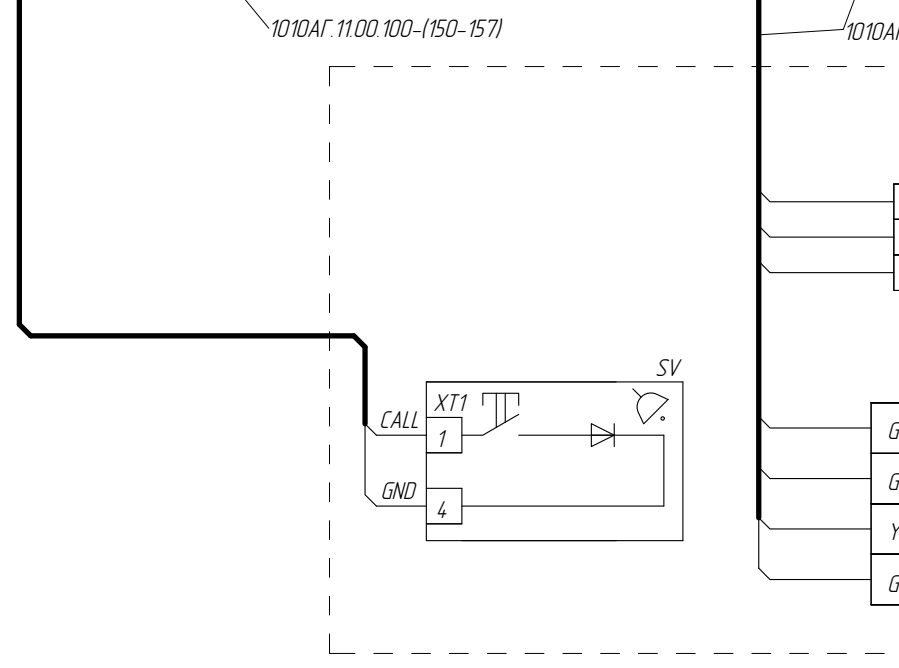
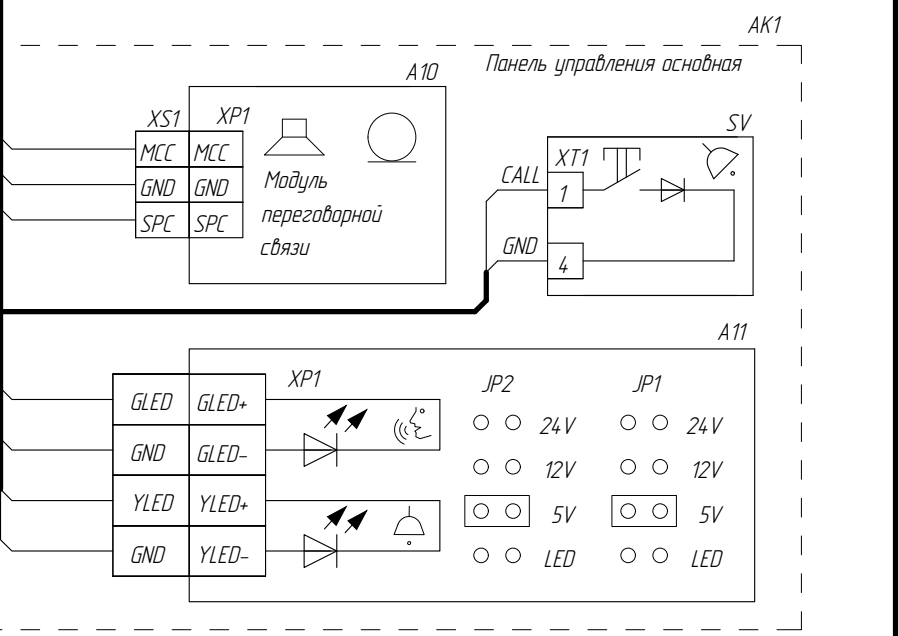
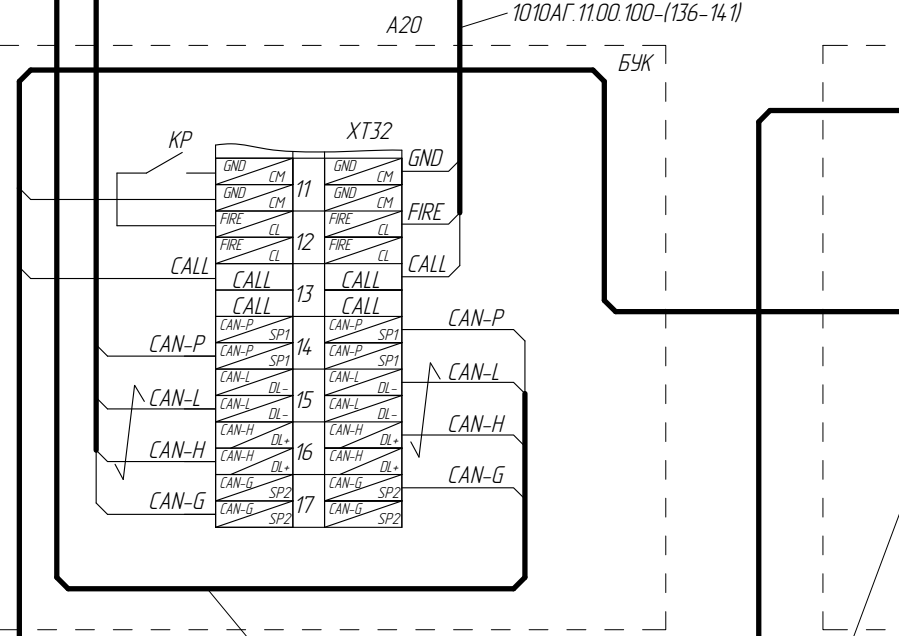
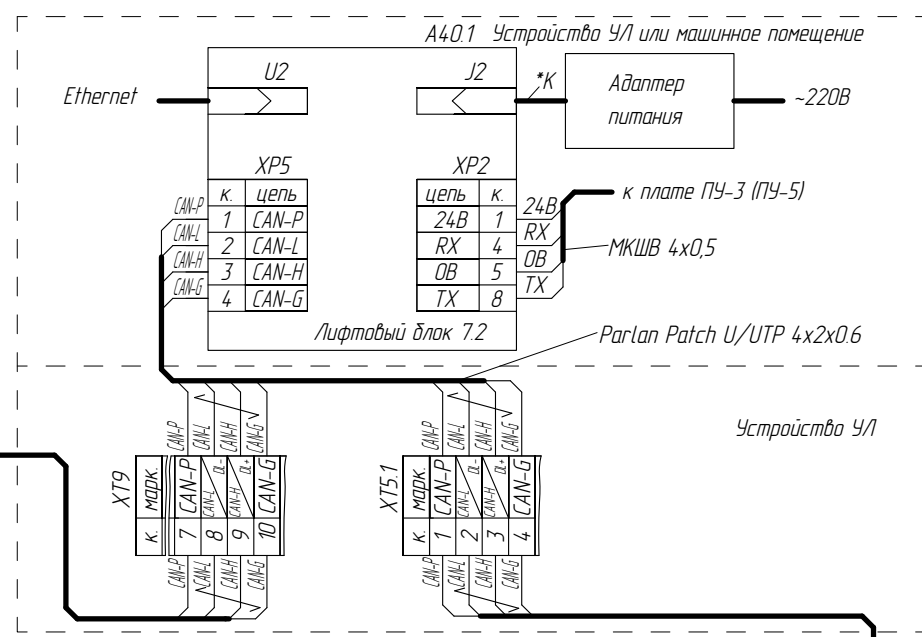
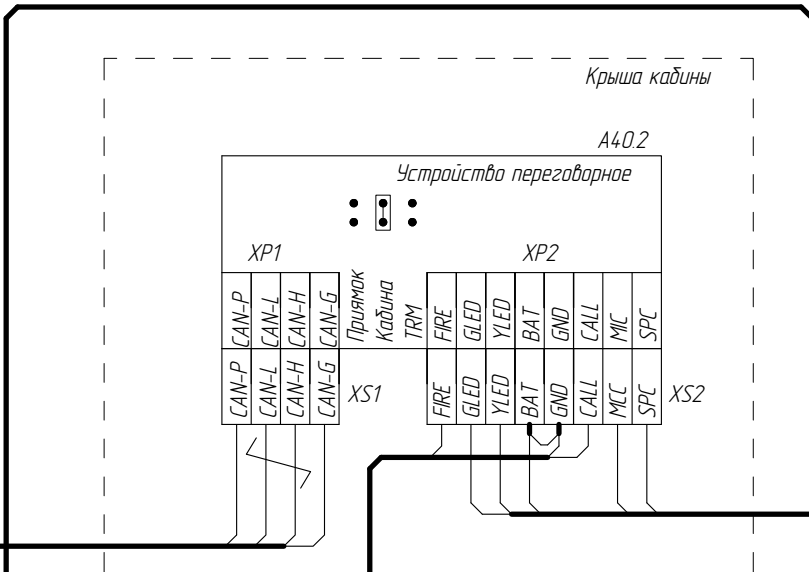
ФБИР.484430.046 Э4

Лист
28

Переговорная связь "Объ"

ФБИР.484430.046 Э4

1010АГ.11.00.300-04



Перв. примен.

Справ. №

Подп. и дата

Взам. инв. № Инв. № дубл.

Подп. и дата

Инв. № подл.

*К - Кабель в комплекте с устройством

1	186.006183-2023		
Изм/Лист	№ докум.	Подп.	Дата

ФБИР.484430.046 Э4

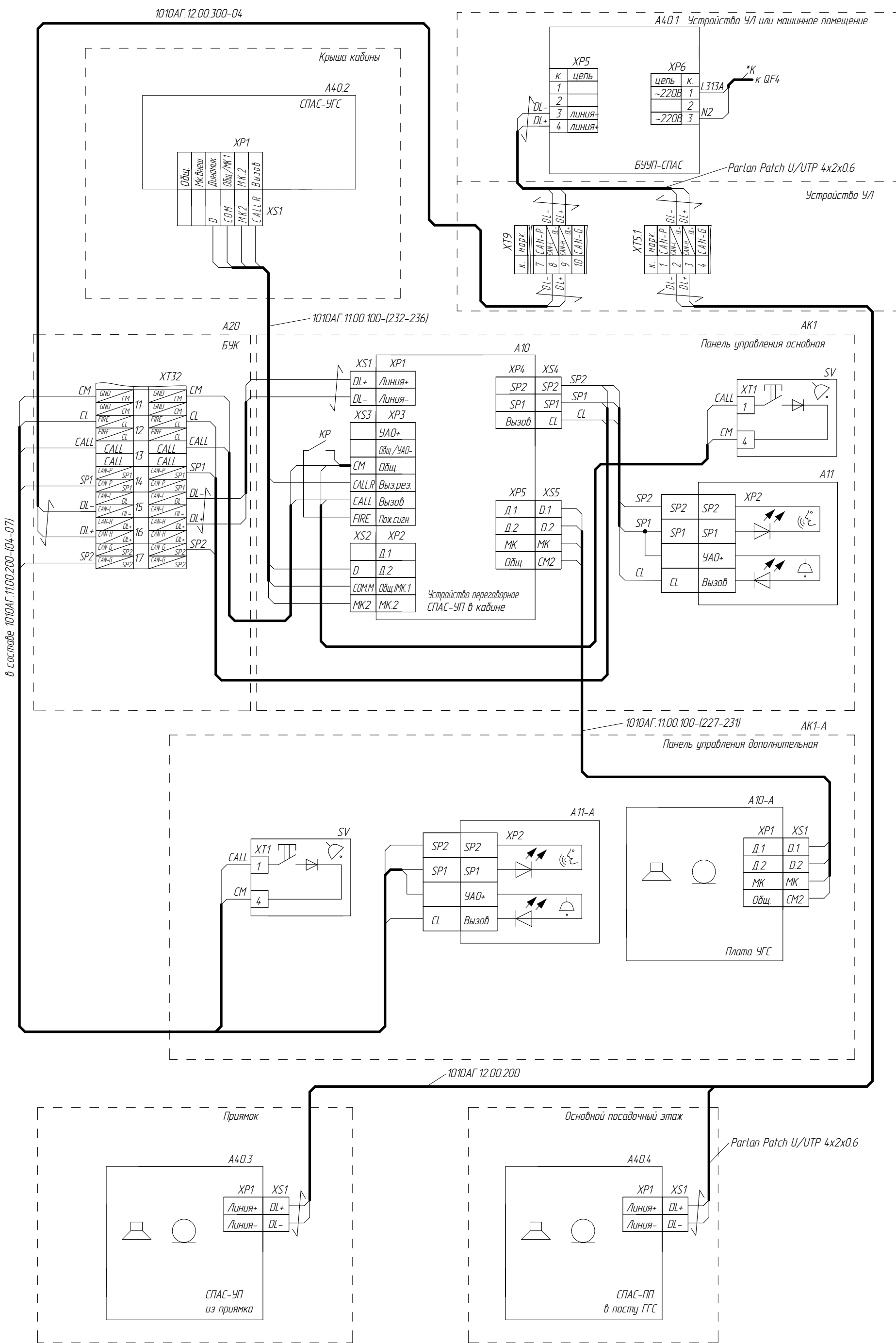
Лист 29

Переговорная связь "СПАС" (ОАО "Зенит")

ФБИР.484430.046 Э4

Справ. № Перв. примен.

Инв.№ подл. Подп. и дата. Взам. инв. № Инв.№ дубл. Подп. и дата.



*К - Кабель в комплекте с устройствам

1	186.006183-2023		
Изм/Лист	№ докум.	Подп.	Дата

ФБИР.484430.046 Э4

Лист 29а