

Таблица 1 - Сечение и тип проводов и кабелей силовой магистрали

| кратность подвески | Сечение провода/кабеля (S, мм.кв) для лифтов грузоподъемностью (Q, кг) и скоростью (V, м/с) | | | | | | | | | | |
|--------------------|---|--------|-------|-------|---------|-------|-------|----------|-------|---------|-------|
| | Q = 400 | | | | Q = 630 | | | Q = 1000 | | Q=>1250 | |
| | v=0,63 | v=0,71 | v=1,0 | v=1,6 | v=0,63 | v=1,0 | v=1,6 | v=1,0 | v=1,6 | v=1,0 | v=1,6 |
| 2:1 | -- | -- | 2,5 | 2,5 | -- | 2,5 | 6 | 6 | 6 | 10 | 10 |
| 1:1 | 2,5 | 2,5 | 2,5 | 4 | 4 | 4 | 6 | 6 | 6 | 10 | 10 |

ФАИД.484430.013 Э4

Таблица 2

| участок схемы | лист |
|--|------|
| Вводная сеть | 2 |
| Шахтные ленточные провода | 3,4 |
| Подвесные кабели | 3,4 |
| Синхронный привод | 5 |
| Асинхронный привод | 5 |
| Ограничитель скорости | 6 |
| Регулятор скорости | 7 |
| Кнопки вызовов | 8 |
| Индикация на этажах | 9 |
| Варианты постов с ограничением | 10 |
| Датчики положения | 11 |
| Приоритетный вызов | 12 |
| Выключатели верхнего этажа | 13 |
| Цепь безопасности дверей шахты | 14 |
| Устройства безопасности приямка | 15 |
| Кабели к панели управления | 16 |
| Пост ревизии (кабина) | 17 |
| Устройства безопасности кабины | 18 |
| Освещение кабины | 19 |
| Привод дверей кабины | 20 |
| Датчики замедления и ТО | 21 |
| Взвешивающее устройство | 22 |
| Фотодарьер безопасности и вентилятор кабины | 23 |
| Подключение аппаратов к дополнительной панели управления | 24 |
| Подключение дополнительной панели управления к основной | 25 |
| Пост паручень | 26 |
| IP видекамера | 27 |
| Переговорная связь | 28 |

1. Схема выполнена для пассажирских лифтов с машинным помещением (при наличии/отсутствии режима эвакуации) либо без машинного помещения (только с режимом эвакуации), со скоростью движения до 2,0 м/с (включительно), грузоподъемностью до 2000 кг (включительно), с регулируемым приводом для жилых и административных зданий до 30 остановок (в т. ч. боличных - до 14 остановок), стандартного исполнения и с малыми габаритами (малый верхний этаж, малый приямок), с одиночным и групповым управлением (до 6 лифтов в группе), а также для грузовых лифтов с автоматическими дверями до 20 остановок.

2. В позиционных обозначениях аппаратов и маркировках проводов буквы, указанные в скобках, означают:
 (В) - число, соответствующее номеру верхней остановки;
 (п) - число, соответствующее номеру промежуточных остановок;
 (Р) - число, соответствующее номеру посадочной остановки, также приведено сокращенное наименование аппаратов

3. На схеме в скобках указана заводская маркировка проводов и контактов электроаппаратов.

4. Монтаж выполнять согласно электроразводке:
 1010АГ.11.00.000 кабина, прямой подвес;
 1010АГ.12.00.000 шахта (лифт с машинным помещением);
 1010АГ.13.00.000 машинное помещение;
 ПБА1010ГТ.03.11.000 кабина, полиспасть;
 ПБА1010ГТ.12.00.000 шахта (лифт без машинного помещения);

6. Монтаж по шахте вести проводом ленточным плоским типа ПУВПГ 0,5. Подключение проводов от аппаратов к ленточному проводу выполняется соединителями типа скотчлок (scotchlock).

7. Монтаж от кабины до устройства УЛ вести кабелем типа КПЛ 0,75.

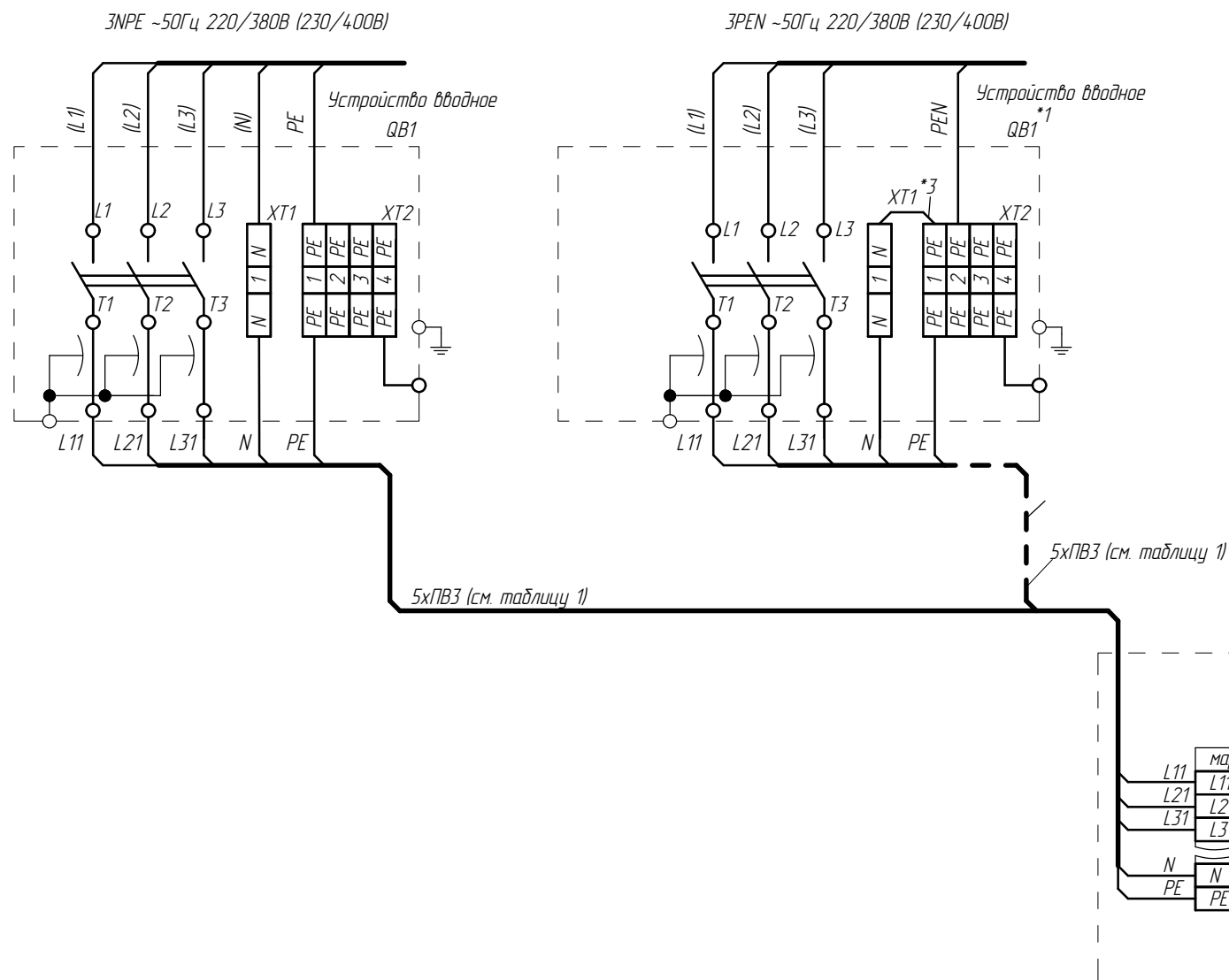
8. Тип и сечение силовых проводов/кабелей (по исполнению лифта) см.табл.1.

| | |
|---------------|--|
| Перв. примен. | |
| Справ. № | |
| Подп. и дата | |
| Инв.№ дубл. | |
| Взам. инв. № | |
| Подп. и дата | |
| Инв.№ подл. | |

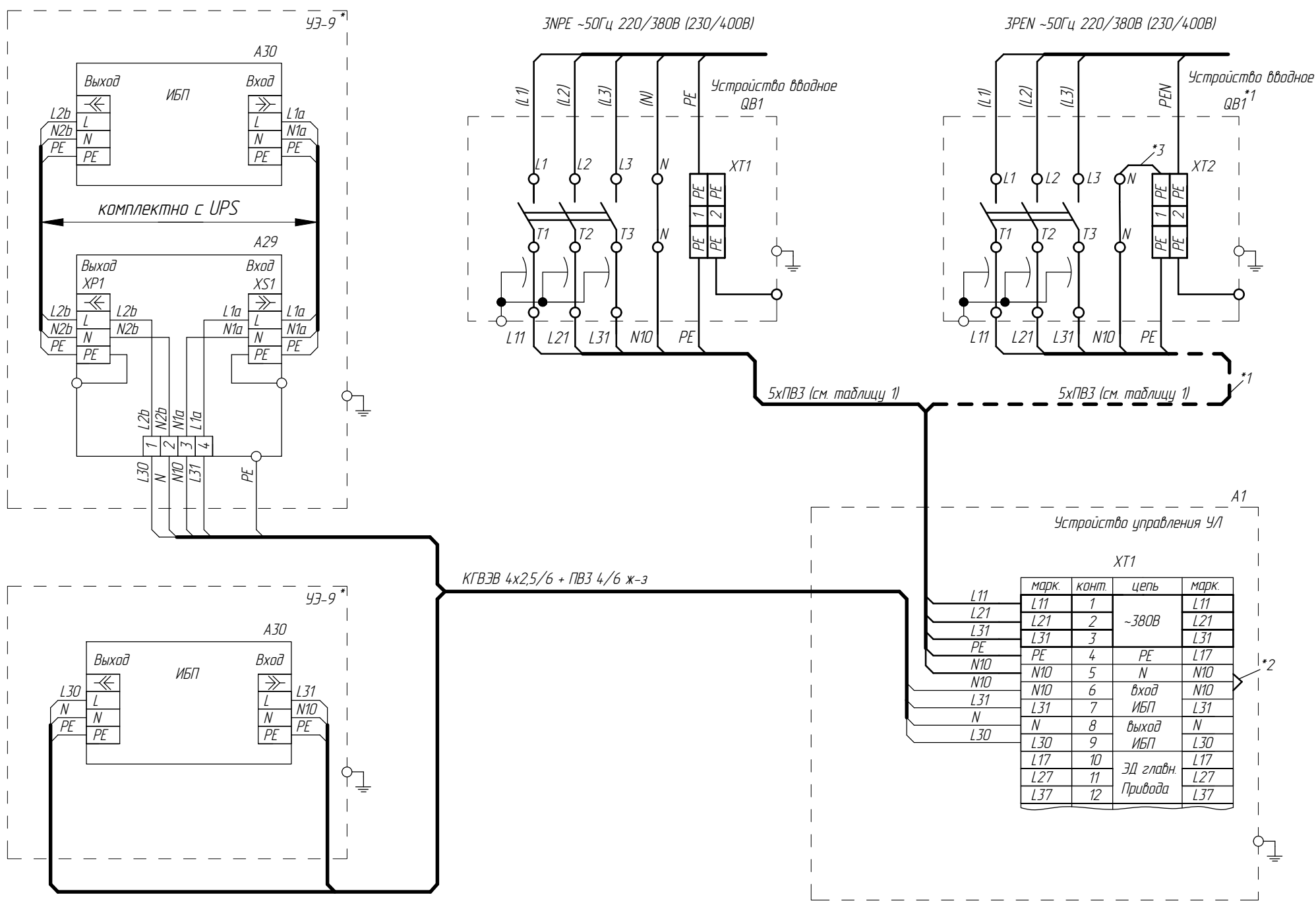
| | | | | | | | |
|-----------|------|---------------|--------|------------|---|-----------|---------|
| | | | | | ФАИД.484430.013 Э4 | | |
| | | | | | Лифт пассажирский с устройством управления УЛ | | |
| | | | | | Схема электрическая соединений | | |
| Изм | Лист | №докум. | Подп. | Дата | Лит. | Масса | Масштаб |
| Разраб. | | Архангельский | (Подп) | 31.05.2024 | | | |
| Пров. | | Прудников | (Подп) | 31.05.2024 | | | |
| Т. контр. | | | | | Лист 1 | Листов 48 | |
| Э. метр. | | | | | ОАО "МОГИЛЕВЛИФТМАШ" НТЦ | | |
| Н.контр. | | Авласович | (Подп) | 31.05.2024 | | | |
| Утв. | | Прудников | (Подп) | 31.05.2024 | | | |

Вводная сеть (с машинным помещением)
Без режима эвакуации (без ИБП)

ФАИД.484430.013 Э4



С режимом эвакуации (с ИБП)



Клеммная коробка XT1 показана для варианта исполнения станции со встроенным преобразователем частоты

*1 При питании от сети TN-C

*2 Установлены в устройстве управления

*3 ПВЗ, сечение не менее сечения PEN

* Варианты подключения ИБП (УЗ-9 может отсутствовать)

Справ. № Перв. примен.

Подп. и дата

Взам. инв. № Инв.№ дубл.

Подп. и дата

Инв.№ подл.

| | | | |
|----------|-----------------|-------|------|
| 2 | 186.006533-2023 | | |
| Изм/Лист | № докум. | Подп. | Дата |

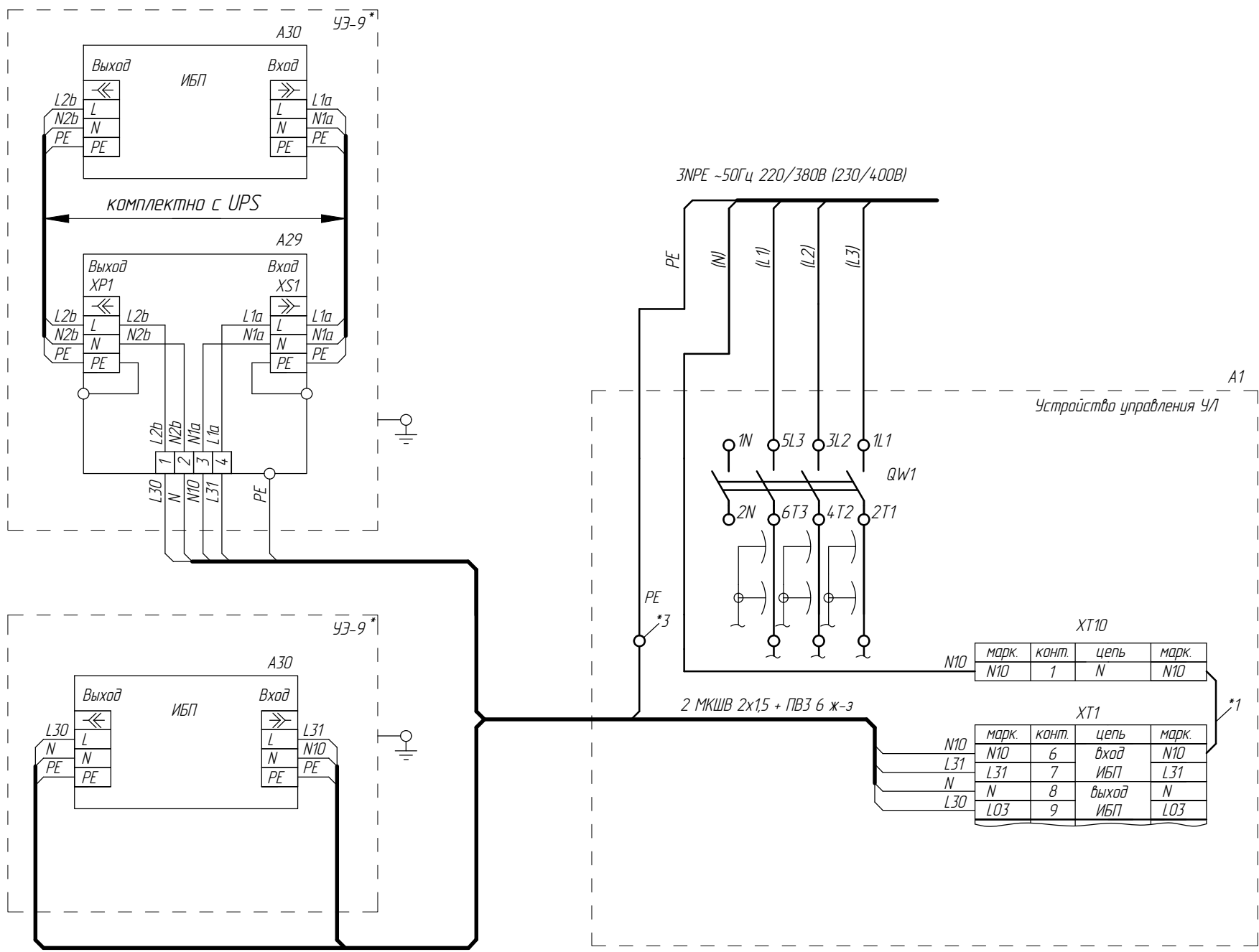
ФАИД.484430.013 Э4

Лист

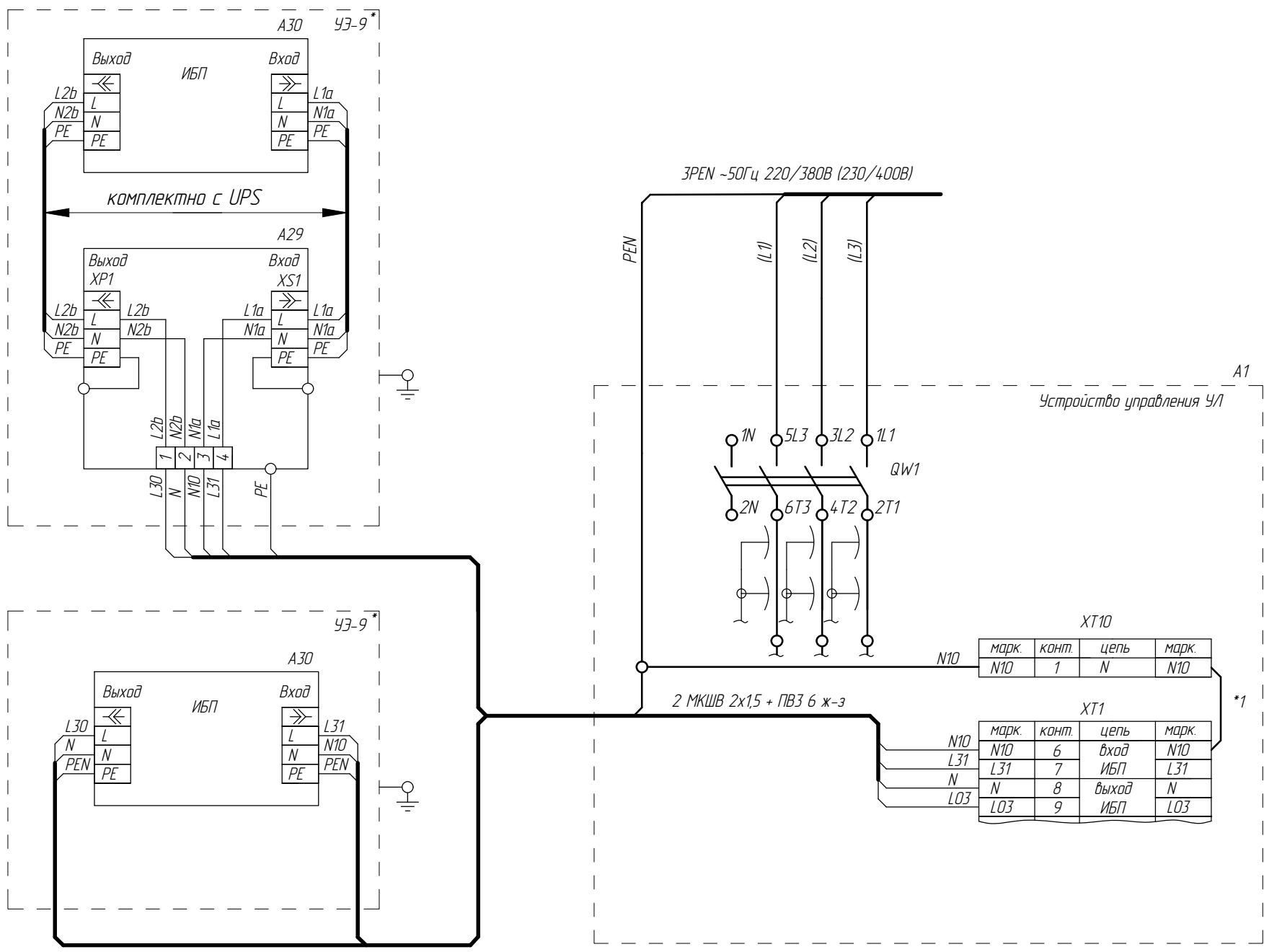
2

Вводная сеть (без машинного помещения, пятипроводная)

ФАИД.484430.013 Э4



Вводная сеть (без машинного помещения, четырехпроводная)



* Варианты подключения ИБП (У3-9 может отсутствовать)

1* Установлены в устройстве управления

2* Установить в устройстве управления

3* Подключать к металлической конструкции станции управления У1

| | | | | | | |
|-------------|--------------|--------------|-------------|--------------|----------|---------------|
| Инд.№ подл. | Подп. и дата | Взам. инв. № | Инд.№ дцкл. | Подп. и дата | Справ. № | Перв. примен. |
|-------------|--------------|--------------|-------------|--------------|----------|---------------|

| | | | |
|----------|-----------------|-------|------|
| 2 | 186.006533-2023 | | |
| Изм/Лист | № докум. | Подп. | Дата |

ФАИД.484430.013 Э4

Лист 2а

Подключение подвесных и шахтных кабелей к станции УЛ

А1 Устройство УЛ

ХТ4С *МаГ

| Цель | Конт. | Марк. |
|---------------|-------|-------|
| ВУЖ,ВУ1,ВКВ1 | 1 | 71-5 |
| ВБП1,ВБР2 | 2 | 71-9 |
| ВКН1,ВУ2/ВКВ1 | 3 | 71-13 |
| ВКН1,ВУ1 | 4 | 71-14 |
| ВУ2/ВБК2 | 5 | 71-16 |

ХТ2В

| Марк. | Конт. | Цель |
|---------|-------|---------|
| *АВ АW0 | 1 | 0V вес |
| *АВ АW1 | 2 | 10V вес |
| 331 | 3 | ОД |
| 332 | 4 | ЗД |
| *ПК 333 | 5 | ОД-2 |
| *ПК 334 | 6 | ЗД-2 |

ХТ3А

| Марк. | Конт. | Цель |
|-------|-------|----------------------|
| 63 | 1 | Кн.бл.ок.ДШ |
| 64 | 2 | ДК |
| 75-1 | 3 | БОС |
| 75 | 4 | ВШ,ВОС |
| 74-4 | 5 | ВОС,ВК |
| 74 | 6 | ВБК,ВНУ |
| 74-3 | 7 | ВК,ВБП |
| 71 | 8 | ВЛ |
| 213 | 9 | Блокир. |
| 212 | 10 | ДШ |
| 72 | 11 | СПК |
| 76 | 12 | ВОС,СПК |
| 75-2 | 13 | БОС,ВШ |
| 76-1 | 14 | ВОС,ВОС-2 |
| 08-1 | 15 | Тест огр. скорости |
| 08-2 | 16 | Тест огр. скорости 2 |
| 09-1 | 17 | Тест огр. скорости 2 |
| 09-2 | 18 | Тест огр. скорости 2 |
| 224 | 19 | Вход ДШ |
| 110 | 20 | ~110В |
| | 21 | |
| 111 | 22 | Выкл. с/у |
| L314 | 23 | Кн. зв. в МП |
| L313 | 24 | Кн.тел.св в шахт |

ХТ3В

| Марк. | Конт. | Цель |
|-------|-------|---------|
| 701 | 1 | 1 str" |
| 702 | 2 | 2 str" |
| 703 | 3 | 3 str" |
| 704 | 4 | 4 str" |
| 705 | 5 | 5 str" |
| 706 | 6 | 6 str" |
| 707 | 7 | 7 str" |
| 708 | 8 | 8 str" |
| 801 | 9 | stb" 1 |
| 802 | 10 | stb" 2 |
| 803 | 11 | stb" 3 |
| 804 | 12 | stb" 4 |
| 805 | 13 | stb" 5 |
| 806 | 14 | stb" 6 |
| 807 | 15 | stb" 7 |
| 808 | 16 | stb" |
| 851 | 17 | 1 Ustb" |
| 852 | 18 | 2 Ustb" |
| 853 | 19 | 3 Ustb" |
| 854 | 20 | 4 Ustb" |
| 855 | 21 | 5 Ustb" |
| 856 | 22 | 6 Ustb" |
| 857 | 23 | 7 Ustb" |
| 858 | 24 | 8 Ustb" |

ХТ4А

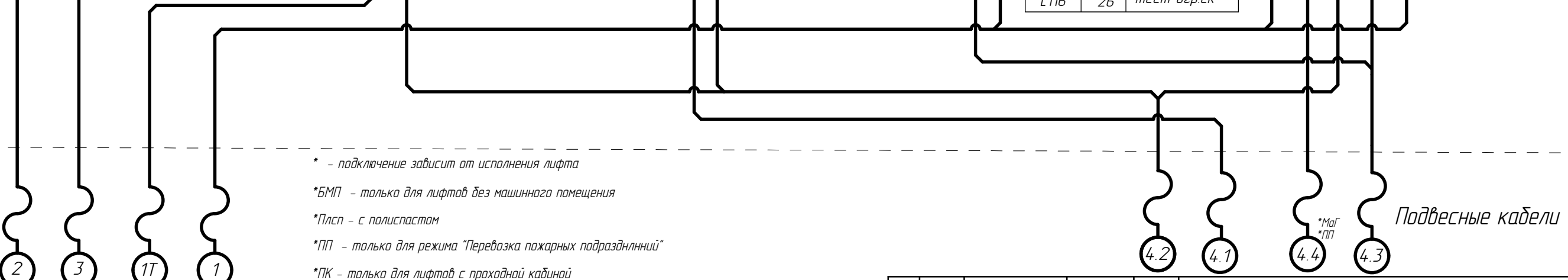
| Марк. | Конт. | Цель |
|-------|-------|------------|
| 900 | 1 | ПК |
| 273 | 2 | Сигн.приб |
| 153 | 3 | Тел.связь |
| 154 | 4 | Тел.связь |
| 657 | 5 | Ustb7 |
| 658 | 6 | Ustb8 |
| 659 | 7 | Ustb9 |
| 660 | 8 | Ustb10 |
| 661 | 9 | Ustb11 |
| 662 | 10 | Ustb12 |
| 663 | 11 | Ustb13 |
| 664 | 12 | Ustb14 |
| 5 | 13 | Вых.датч. |
| 7 | 14 | +12В Датч. |
| 13' | 15 | Позистор 2 |
| 3К | 16 | 24В связь |
| 13 | 17 | Позистор 1 |
| 3Т | 18 | 24В от ИБП |
| 022 | 19 | Дист.откл. |
| 163 | 20 | ПОЖ.опасн. |
| 3 | 21 | +24 В |
| 3 | 22 | |
| -L | 23 | Общий 24 В |
| -L | 24 | |

ХТ4В

| Марк. | Конт. | Цель |
|-------|-------|-----------|
| 501 | 1 | str 1 |
| 502 | 2 | str 2 |
| 503 | 3 | str 3 |
| 504 | 4 | str 4 |
| 505 | 5 | str 5 |
| 506 | 6 | str 6 |
| 507 | 7 | str 7 |
| 508 | 8 | str 8 |
| 601 | 9 | stb 1 |
| 602 | 10 | stb 2 |
| 603 | 11 | stb 3 |
| 604 | 12 | stb 4 |
| 605 | 13 | stb 5 |
| 606 | 14 | stb 6 |
| 607 | 15 | stb 7 |
| | 16 | |
| 608 | 17 | stb 8 |
| 609 | 18 | Кн.Ревиз. |
| 651 | 19 | Ustb1 |
| 652 | 20 | Ustb2 |
| 653 | 21 | Ustb3 |
| 654 | 22 | Ustb4 |
| 655 | 23 | Ustb5 |
| 656 | 24 | Ustb6 |

ХТ2А

| Марк. | Конт. | Цель |
|-------|-------|---------------------|
| DS2 | 1 | Диспетчеризация |
| DS1 | 2 | |
| DS0 | 3 | |
| | 4 | |
| L319 | 5 | Кн. Вызова диспетч. |
| L318 | 6 | |
| L360 | 7 | Эл. Стоп. устр. |
| L123 | 8 | Упр. освещ шахты |
| L124 | 9 | |
| N | 10 | Общий ~220 В |
| N | 11 | Общий ~220 В |
| N | 12 | Общий ~220 В |
| N | 13 | Общий ~220 В |
| N3 | 14 | Общ дифф ~220 В |
| L315 | 15 | Звонок в МП |
| L312 | 16 | Осв. кабины |
| L311 | 17 | ~220В |
| КТА | 18 | Контр.торм.А |
| L309 | 19 | Вент. лебёдки |
| КТВ | 20 | Контр.торм.В |
| L160А | 21 | Кн.сн.торм.А |
| L160В | 22 | Кн.сн.торм.В |
| L160 | 23 | Тормоз |
| L161 | 24 | |
| L34 | 25 | 220В ПЧдвер. |
| L116 | 26 | тест огр.ск |



- * - подключение зависит от исполнения лифта
- *БМП - только для лифтов без машинного помещения
- *Плсп - с полиспастом
- *ПП - только для режима "Перевозка пожарных подразделений"
- *ПК - только для лифтов с проходной кабиной
- *МаГ - только для лифтов с малыми габаритами
- *АВ - при наличии аналогового сигнала взвешивающего устройства

| | | | |
|----------|-----------------|-------|------|
| 2 | 186.006533-2023 | | |
| Изм/Лист | № докум. | Подп. | Дата |

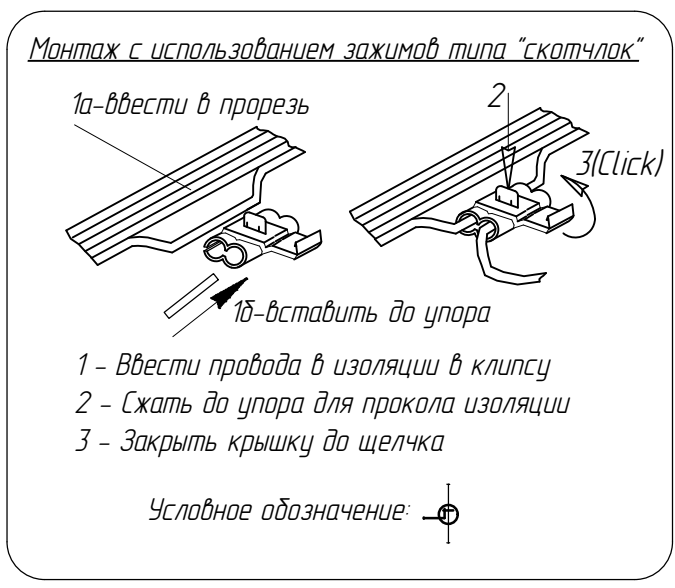
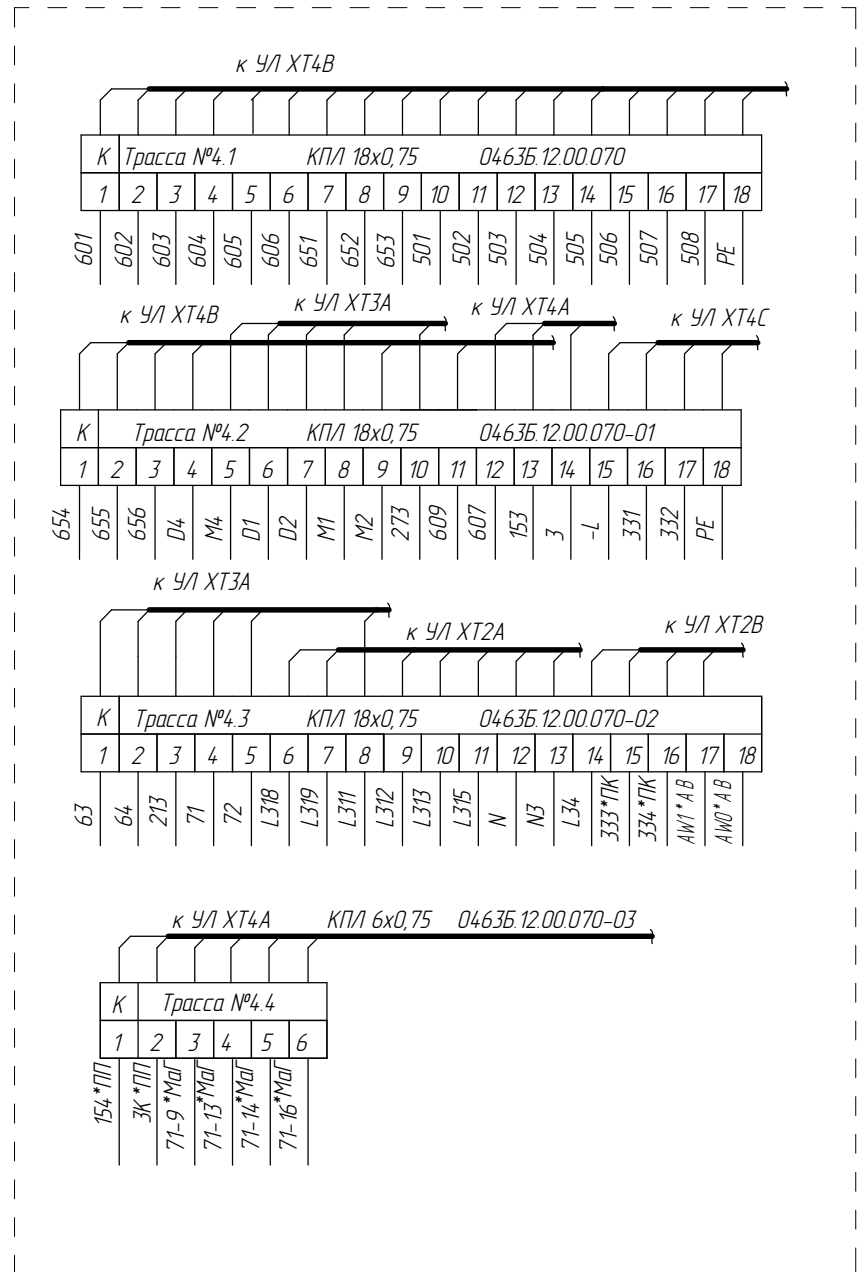
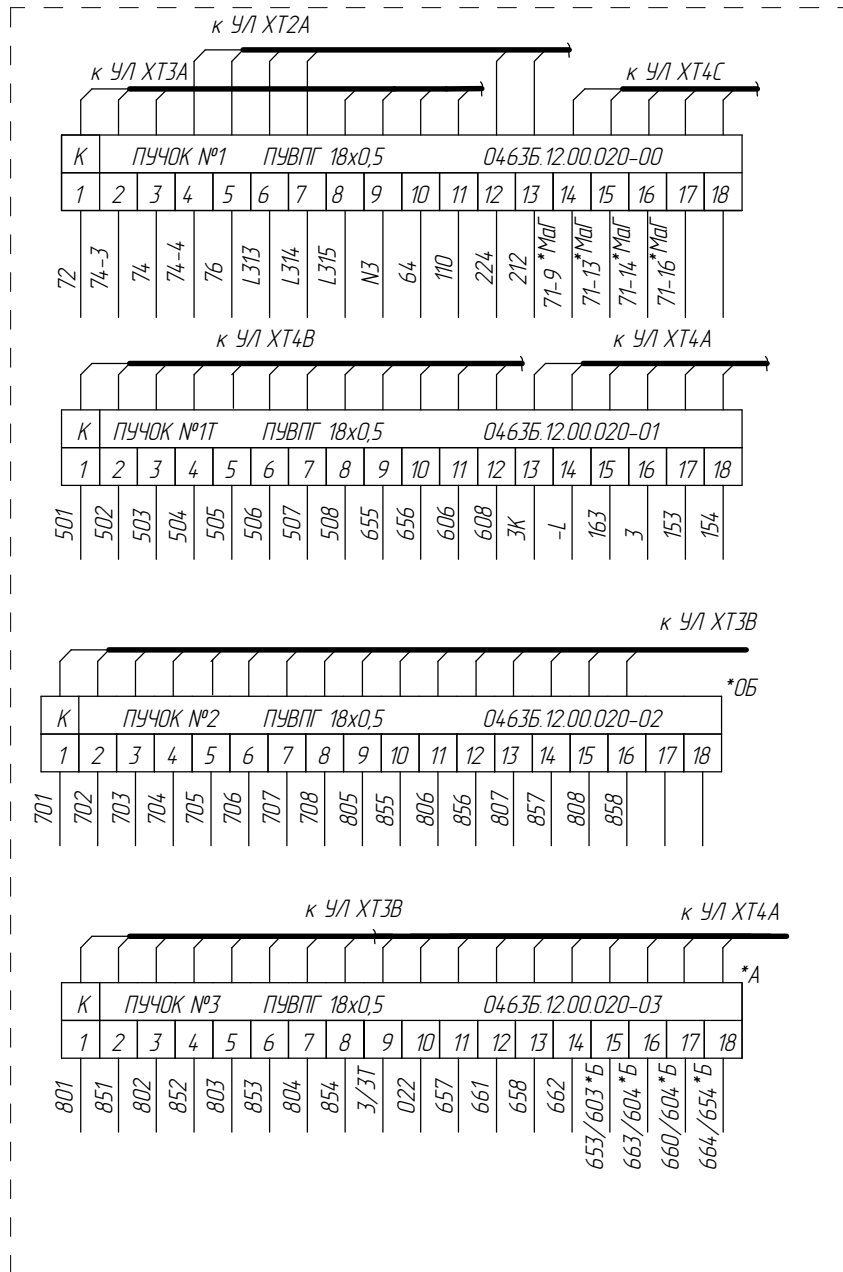
ФАИД.484430.013 34

Перв. примен. / Справ. № / Подп. и дата / Инв.№ дубл. / Взам. инв. № / Подп. и дата / Инв.№ подл.

Подключение проводов к шахтным и ленточным кабелям в зависимости от их порядкового номера в пучке

Шахтные ленточные провода

Подвесные кабели



- *0Б - для одиночных и базисных лифтов
- *А - для лифтов административных зданий
- *Б - для больничных лифтов с автоматическими дверями
- *МаГ - для лифтов с малыми габаритами
- *ПП - для лифтов с режимом "Перевозка пожарных подразделений"
- *ПК - для лифтов с проходной кабиной
- *АВ - при наличии аналогового сигнала взвешивающего устройства

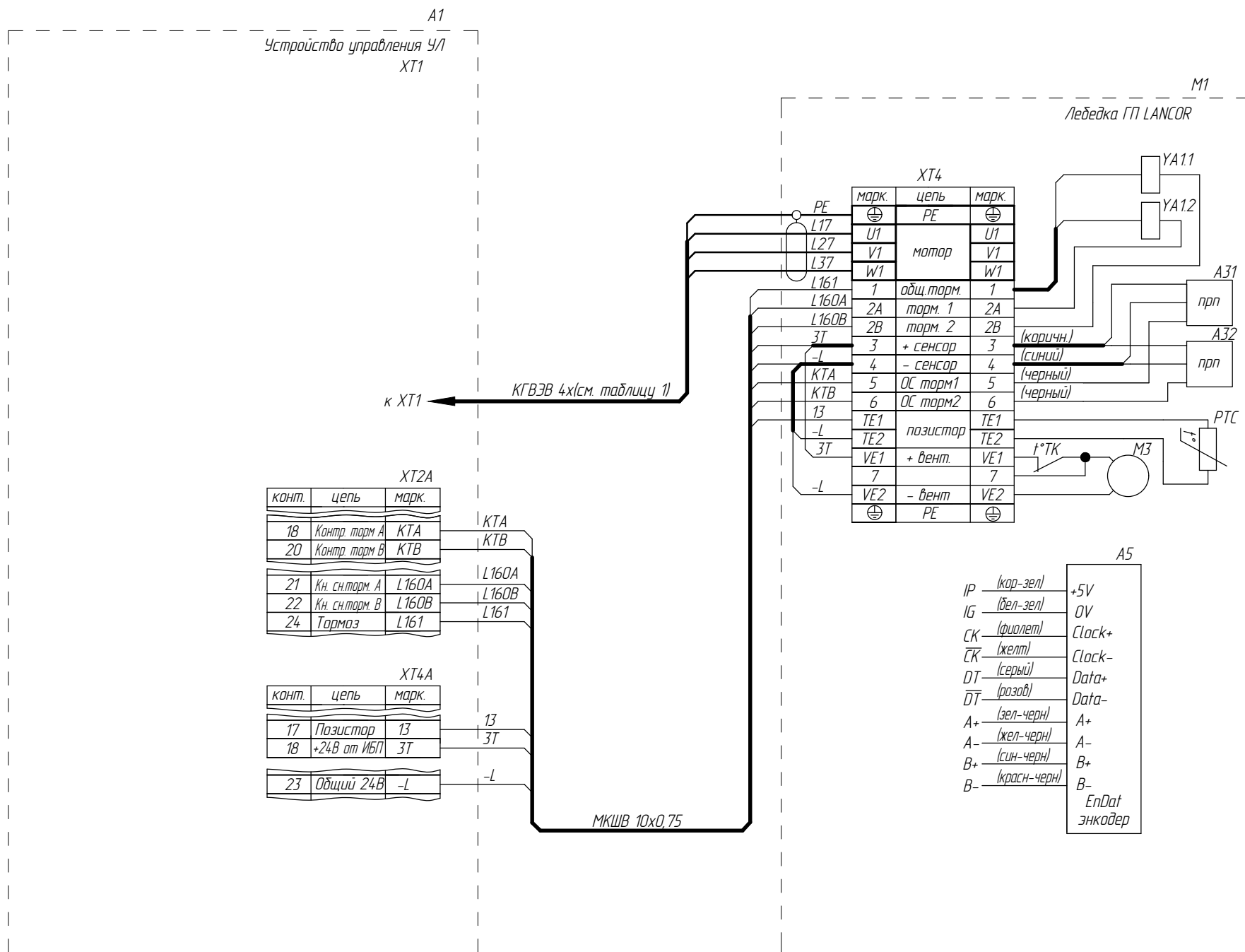
Справ. № Перв. примен.

Инд.№ подл. Инв.№ подл. Инв.№ дцдл. Подп. и дата. Подп. и дата. Подп. и дата.

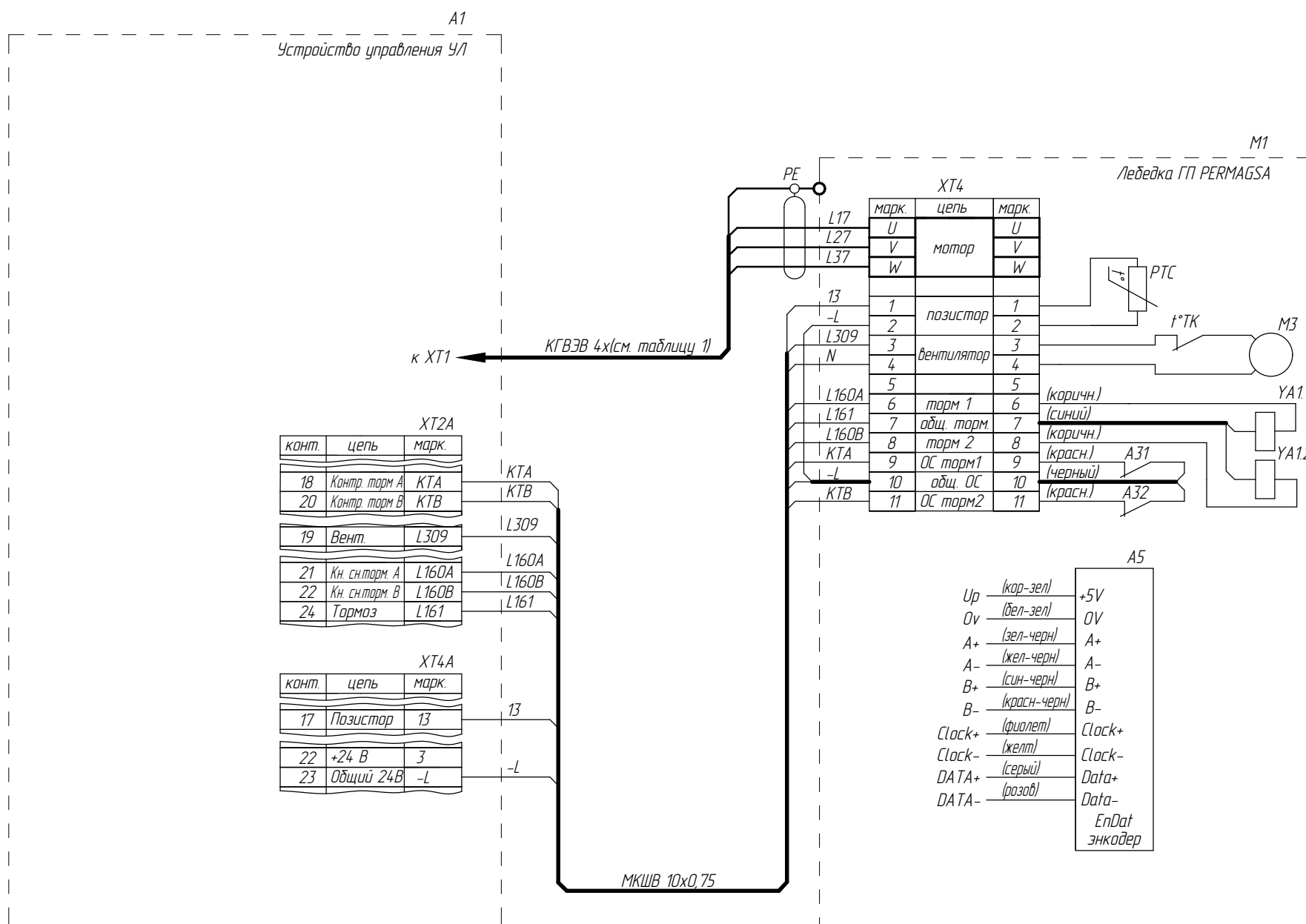
| | | | |
|----------|-----------------|-------|------|
| 2 | 186.006533-2023 | | |
| Изм/Лист | № докум. | Подп. | Дата |

Синхронный привод Лебедка LANCOR

ФАИД.484430.013 Э4



Лебедка PERMAGSA



Раму лебедки заземлить

| | | | |
|----------|-----------------|-------|------|
| 2 | 186.006533-2023 | | |
| Изм/Лист | № докум. | Подп. | Дата |

ФАИД.484430.013 Э4

Лист

5

Перв. примен.

Справ. №

Подп. и дата

Взам. инв. №

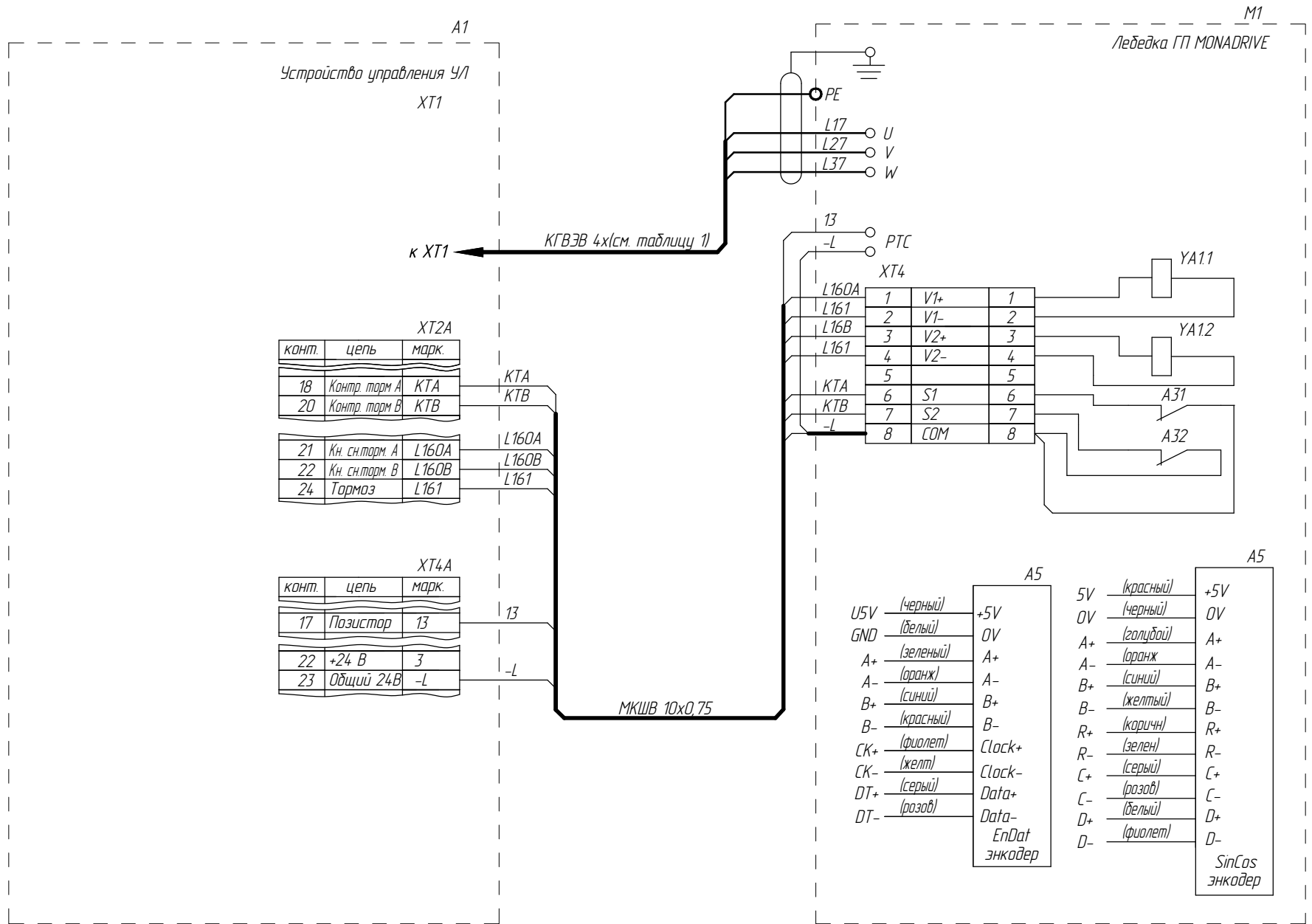
Подп. и дата

Инв.№ подл.

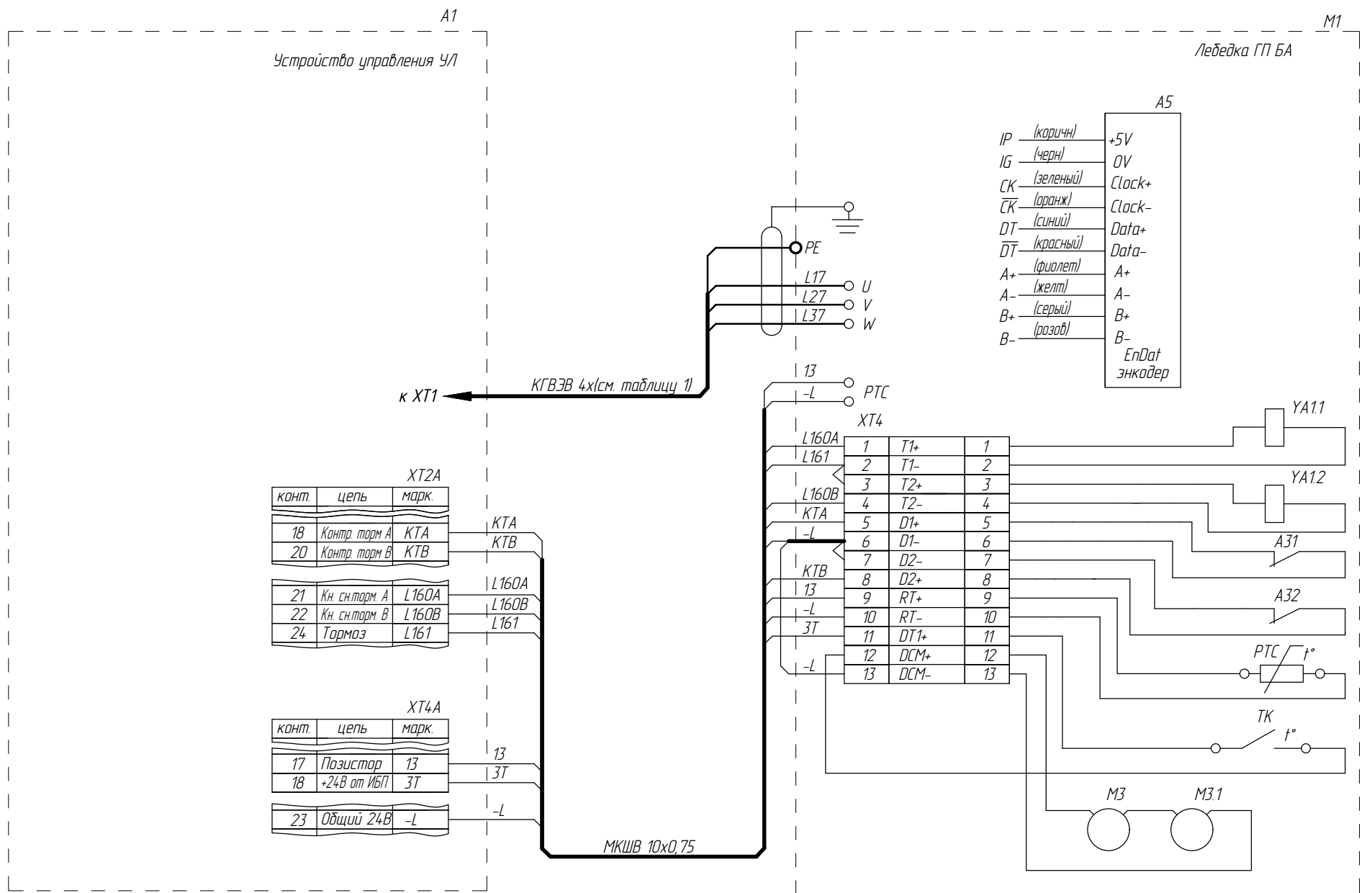
Изм.№ подл.

Лебедка MONADRIVE

ФАИД.484430.013 Э4



Лебедка БА (Могилевлифтмаш)



Раму лебедки заземлить

| | | | |
|----------|-----------------|-------|------|
| 2 | 186.006533-2023 | | |
| Изм/Лист | № докум. | Подп. | Дата |

ФАИД.484430.013 Э4

Лист
5а

Перв. примен.

Справ. №

Подп. и дата

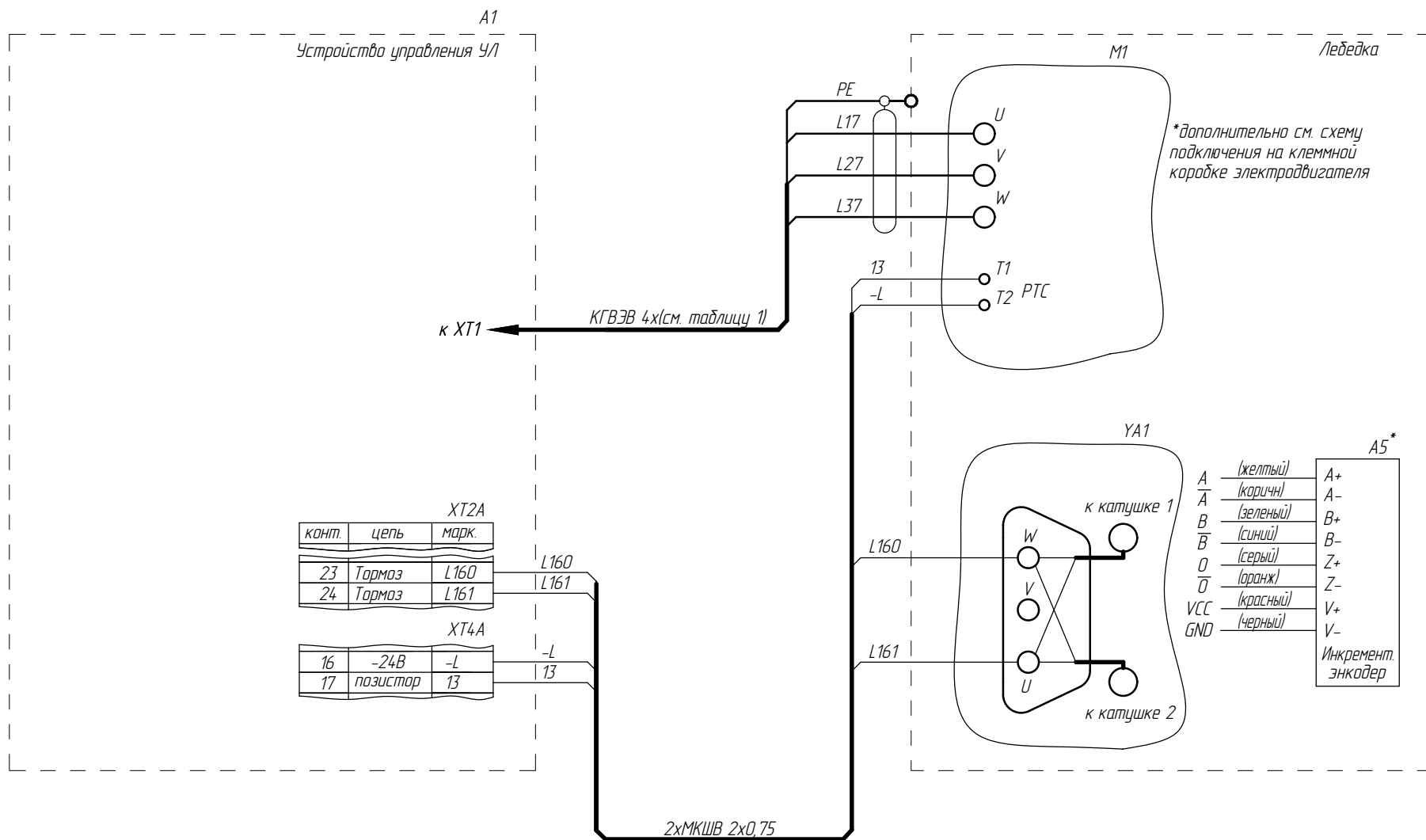
Взам. инв. №

Подп. и дата

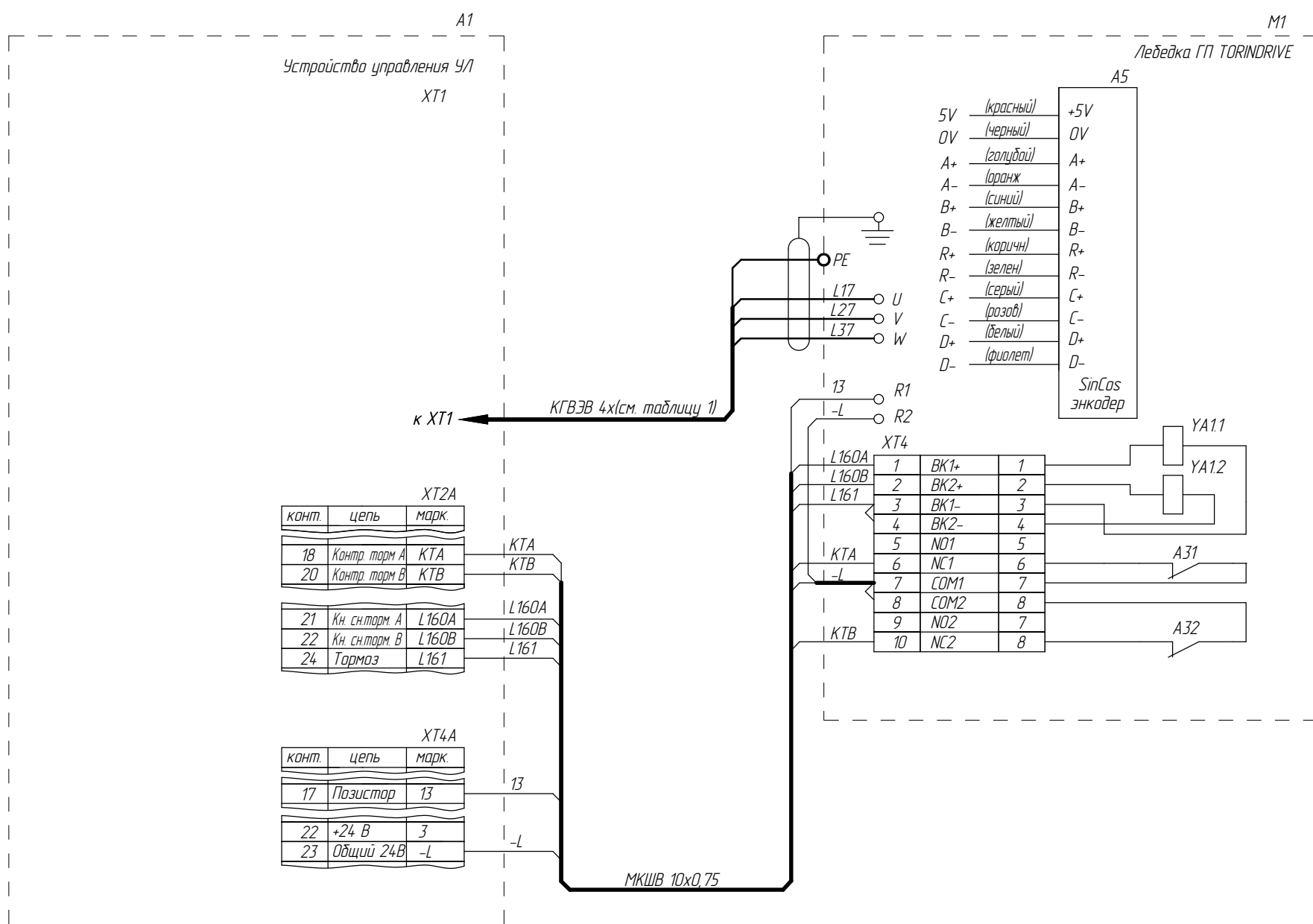
Инв. № подл.

Асинхронный привод

ФАИД.484430.013 Э4



Лебедка TORINDRIVE



Раму лебедки заземлить

| | | | |
|----------|-----------------|-------|------|
| 2 | 186.006533-2023 | | |
| Изм/Лист | № докум. | Подп. | Дата |

ФАИД.484430.013 Э4

Лист 5b

Список цехов-расцеховок нет.

Копировал

Формат А3

Перв. примен.

Справ. №

Подп. и дата

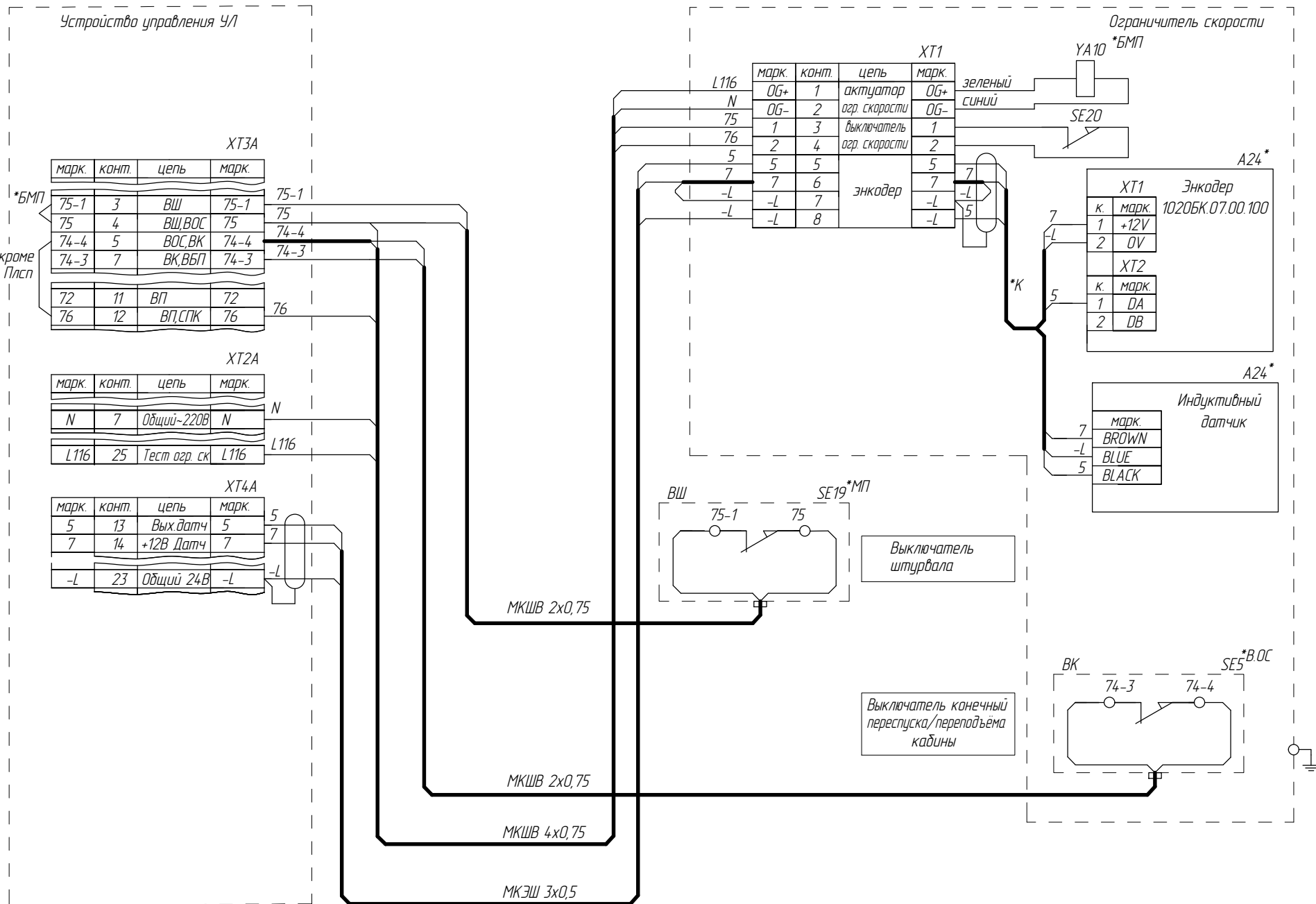
Взам. инв. №

Подп. и дата

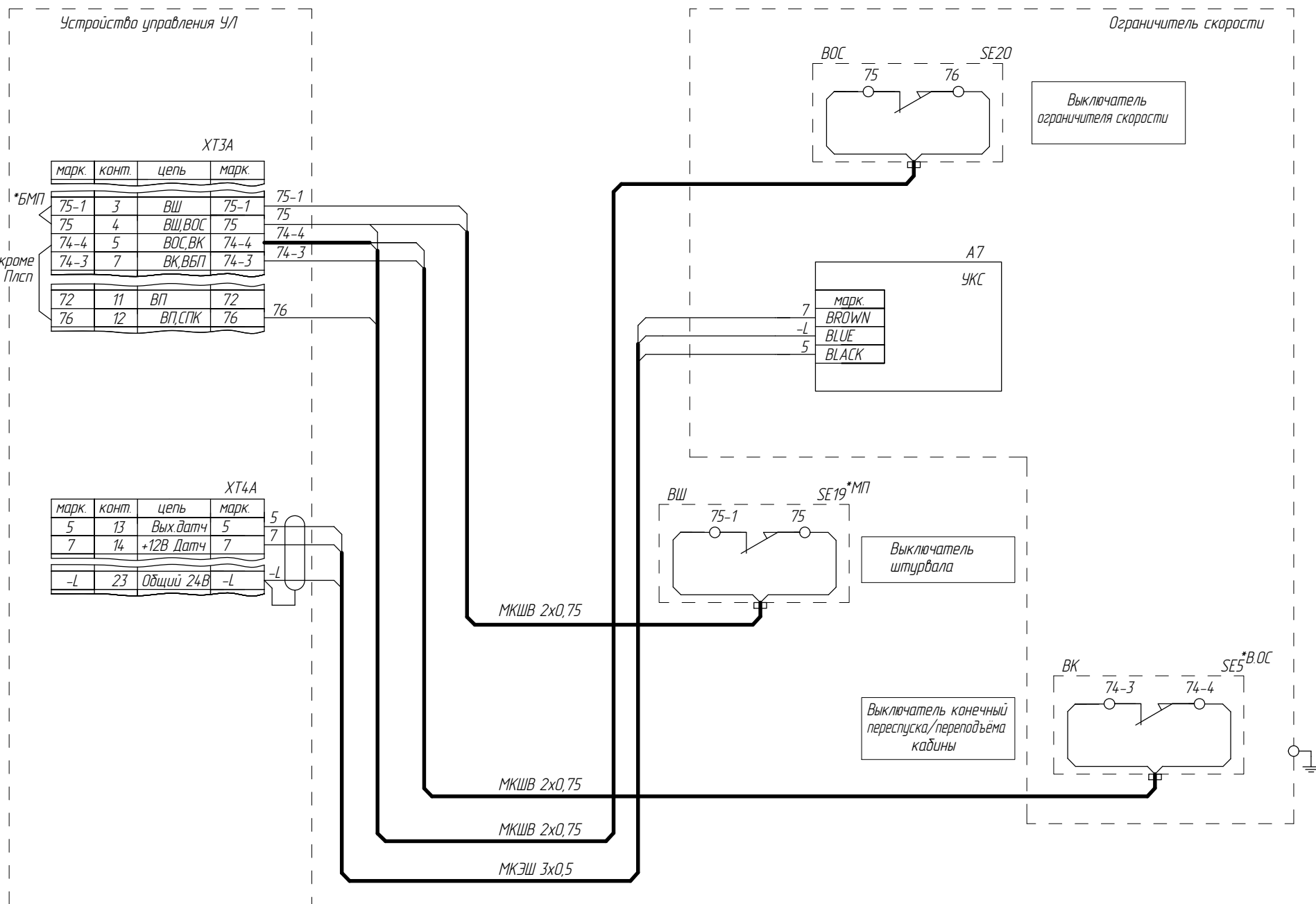
Инв. № подл.

Подключение ограничителя скорости 1020БК.07.00.200, ВШ, ВК

ФАИД.484430.013 Э4



Подключение устройства контроля скорости (УКС) 0411.30.00.180, ВШ, ВК



*БМП - для лифтов без машинного помещения;
 МП - для лифтов с машинным помещением;
 *Плсп - с полиспастом;
 *В.ОС - вариант исполнения выключателя переспуска/переподъема на ограничителе скорости;
 *К - Кабель в комплекте с устройствам

Перв. примен.

Справ. №

Подп. и дата

Взам. инв. №

Инв.№ дубл.

Подп. и дата

Инв.№ подл.

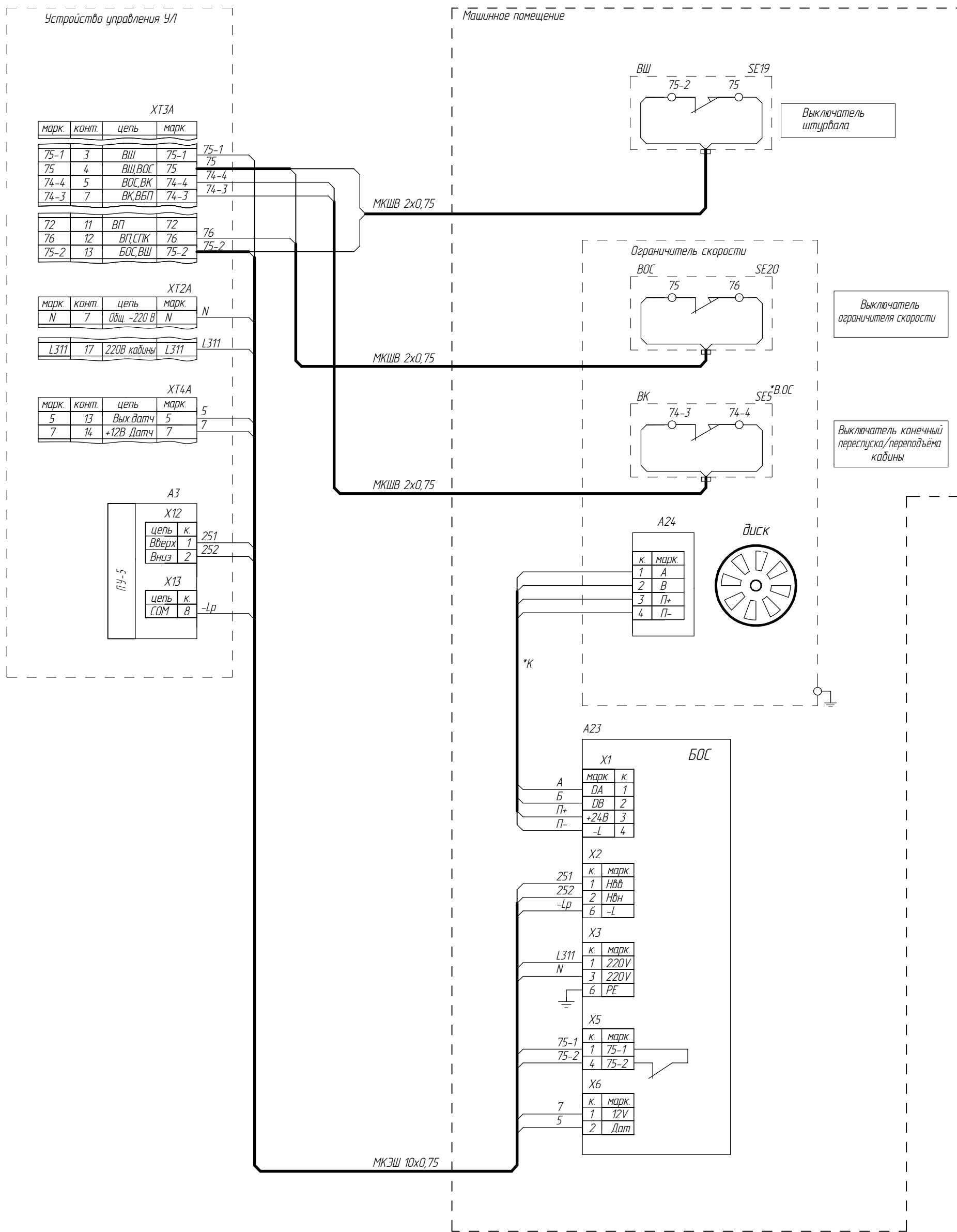
| | | | |
|----------|-----------------|-------|------|
| 2 | 186.006533-2023 | | |
| Изм/Лист | № докум. | Подп. | Дата |

ФАИД.484430.013 Э4

Лист 6а

Подключение устройства ограничения скорости (УОС) ШПЖИ2.395.004, ВК, ВШ
 Лифт с МП, скорость 1,6 м/с

ФАИД.484430.013 Э4



Перв. примен.

Справ. №

Подп. и дата

Инв.№ дцдл.

Взам. инв. №

Подп. и дата

Инв.№ подл.

*ВООС - вариант исполнения выключателя переспуска/переподъема на ограничителе скорости;
 *К - Кабель в комплекте с устройством

| | | | |
|----------|-----------------|-------|------|
| 2 | 186.006533-2023 | | |
| Изм/Лист | № докум. | Подп. | Дата |

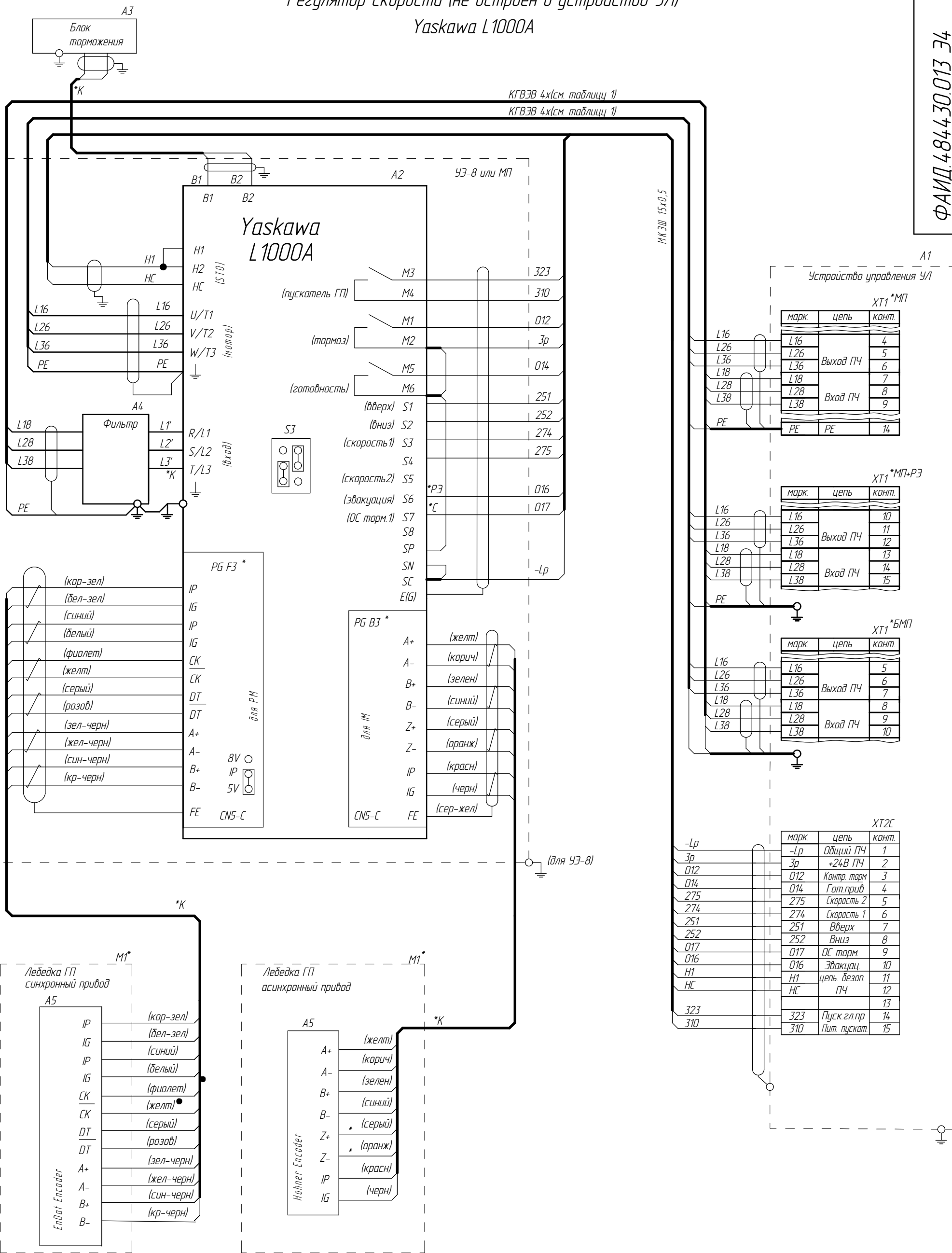
ФАИД.484430.013 Э4

Лист 6b

Регулятор скорости (не встроен в устройство УЛ)

Yaskawa L1000A

ФАИД.484430.013 Э4



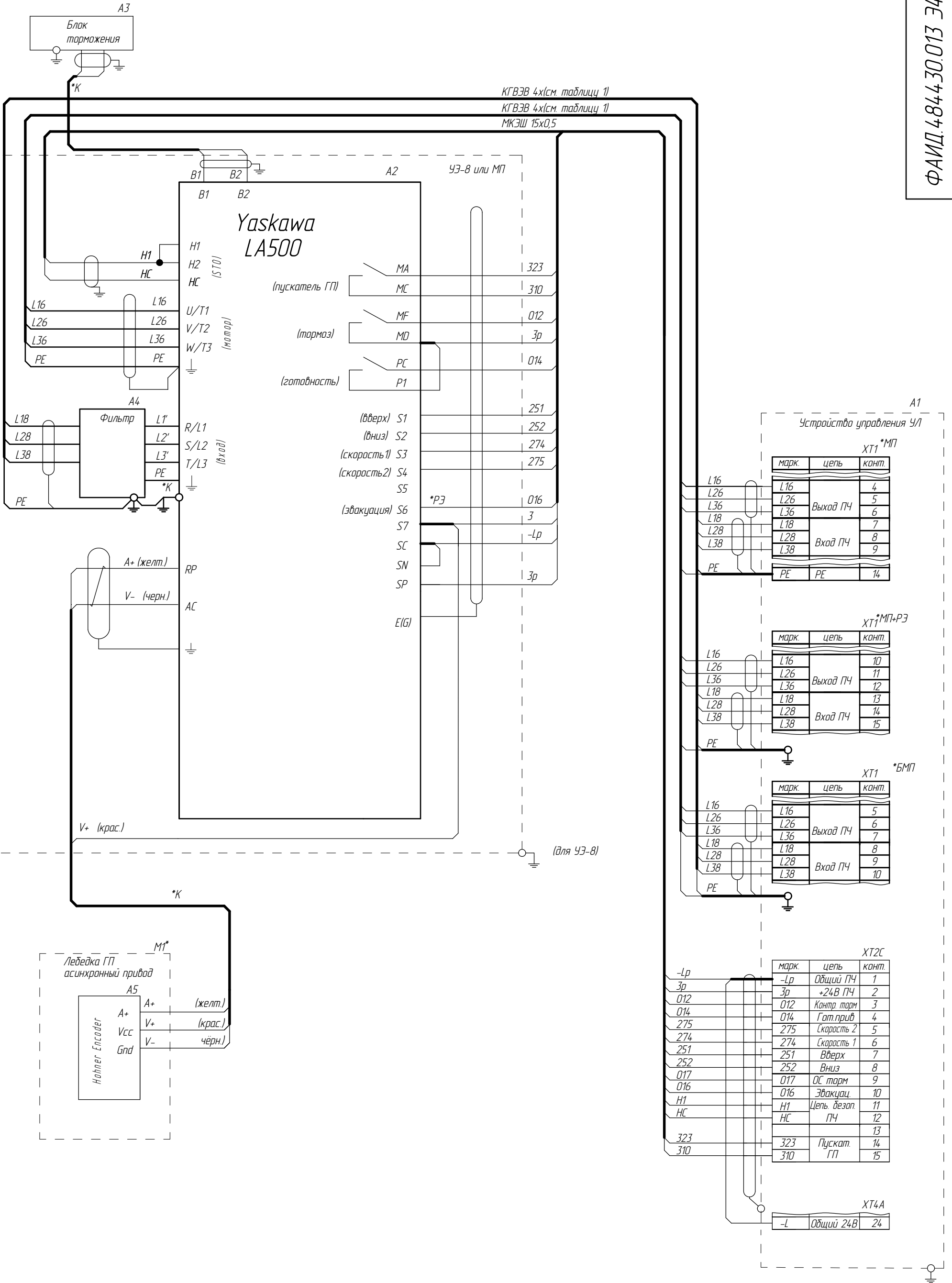
Справ. №
Перв. примен.

Инд.№ подл.
Взам. инв. №
Инд.№ дубл.
Подп. и дата

*БМП - для лифтов без машинного помещения
 *К - кабель в комплекте с устройством
 *МП - для лифтов с машинным помещением
 *РЭ - для лифтов с режимом эвакуации
 *С - для синхронного привода
 * - наличие зависит от исполнения аппаратов или устройств

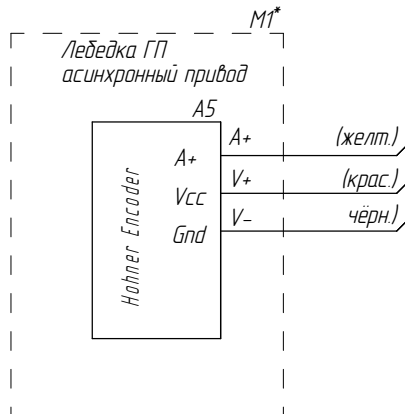
Регулятор скорости (не встроен в устройство УЛ)
Yaskawa LA500

ФАИД.484430.013 Э4



Справ. №
Перв. примен.

Инд. № подл.
Взам. инв. №
Инд. № дубл.
Подп. и дата
Подп. и дата



- *БМП - для лифтов без машинного помещения
- *К - кабель в комплекте с устройством
- *МП - для лифтов с машинным помещением
- *РЗ - для лифтов с режимом эвакуации
- * - наличие зависит от исполнения аппаратов или устройств

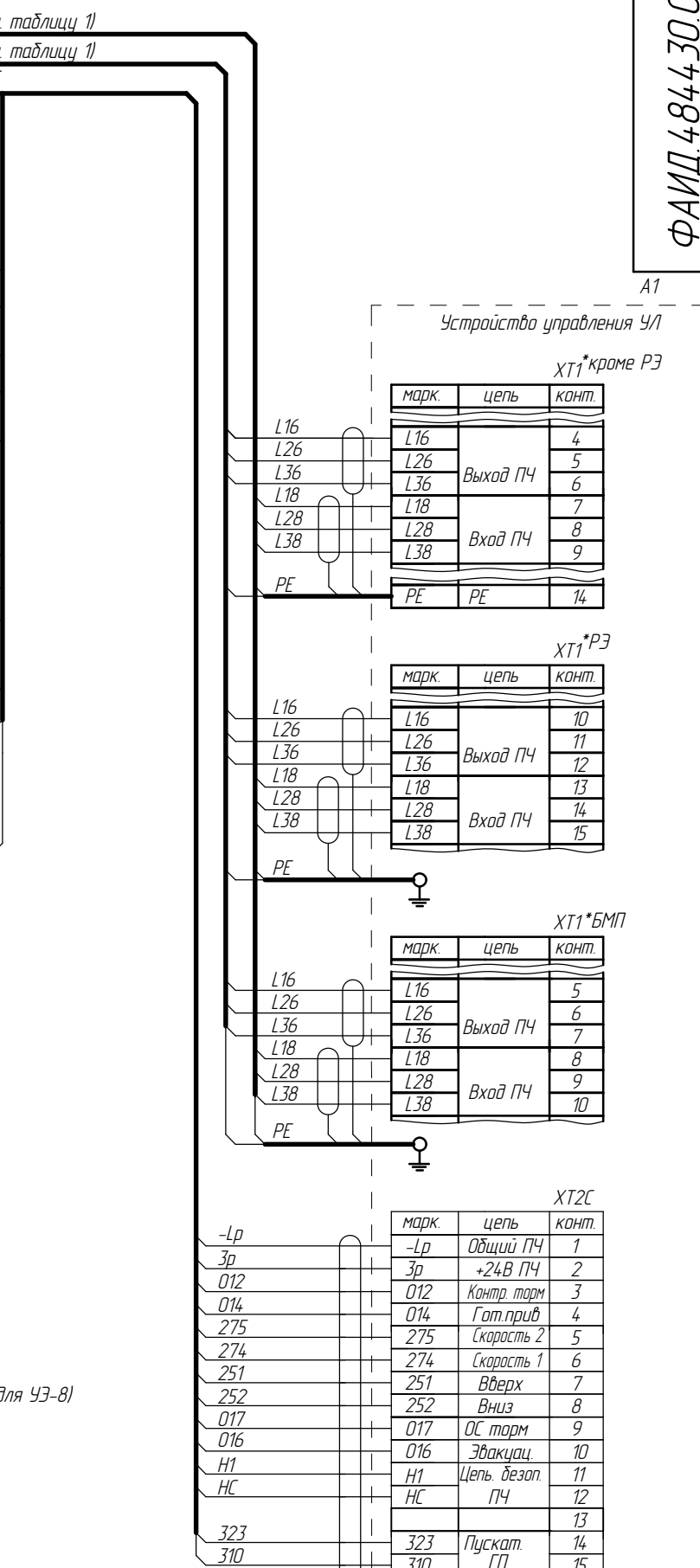
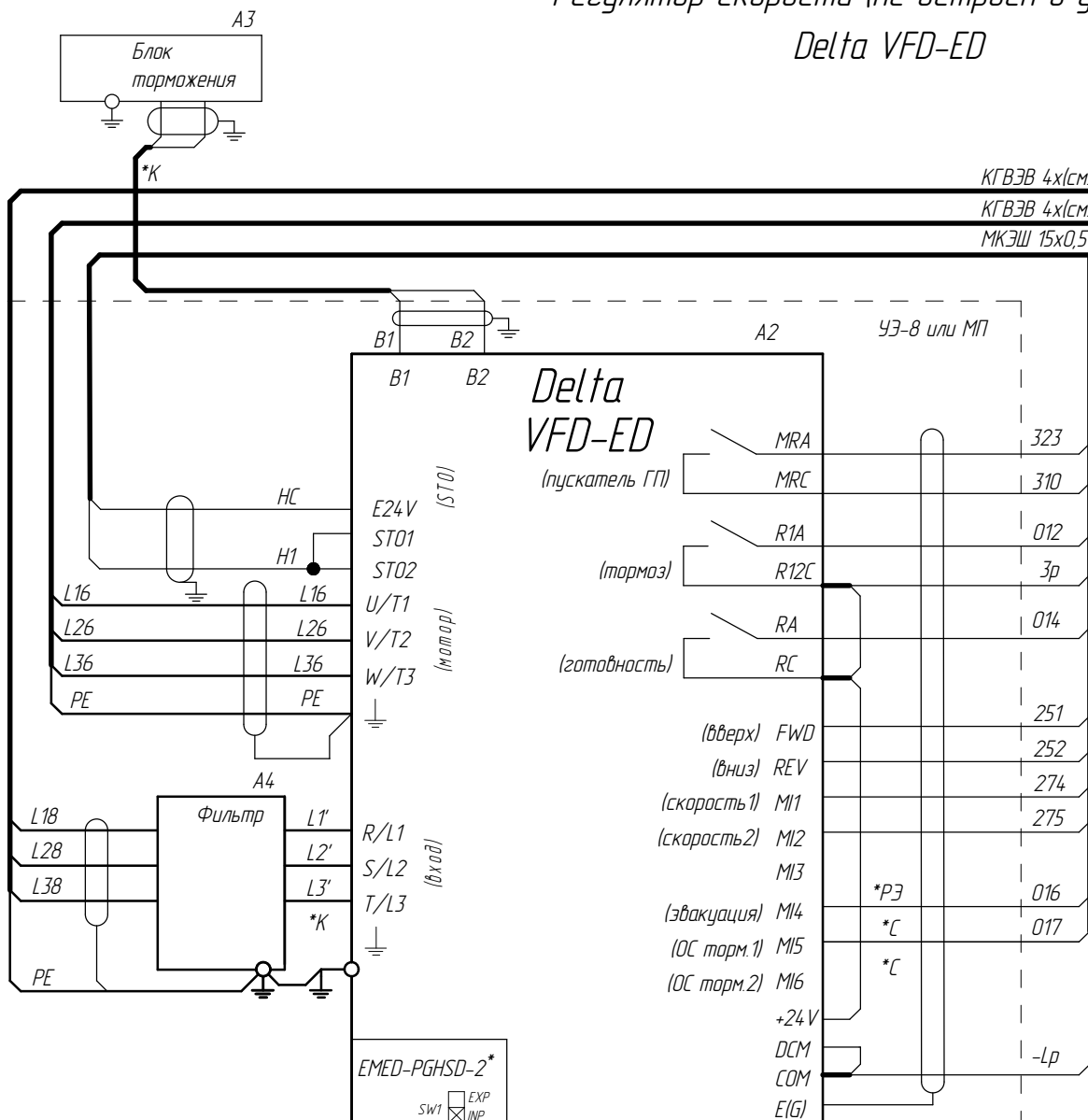
| | | | |
|----------|-----------------|-------|------|
| 2 | 186.006533-2023 | | |
| Изм/Лист | № докум. | Подп. | Дата |

ФАИД.484430.013 Э4

Лист
7а

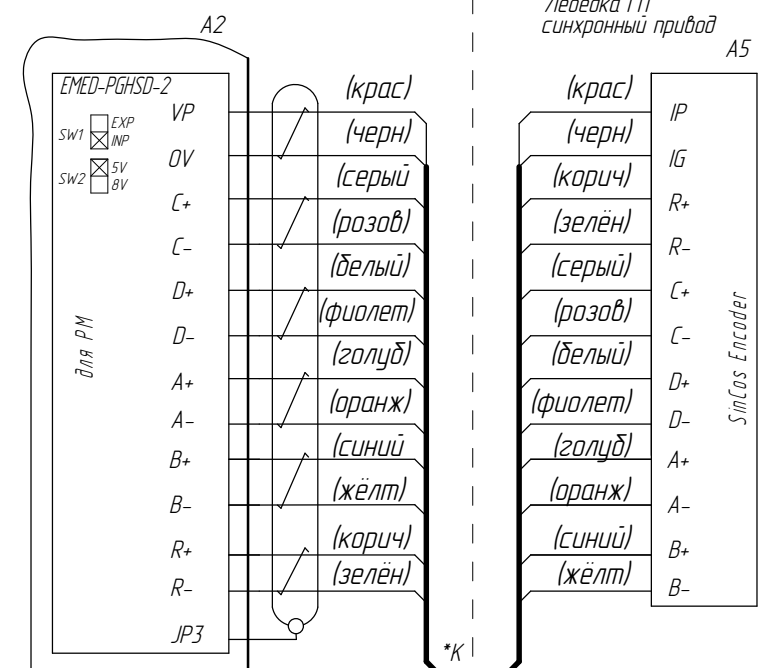
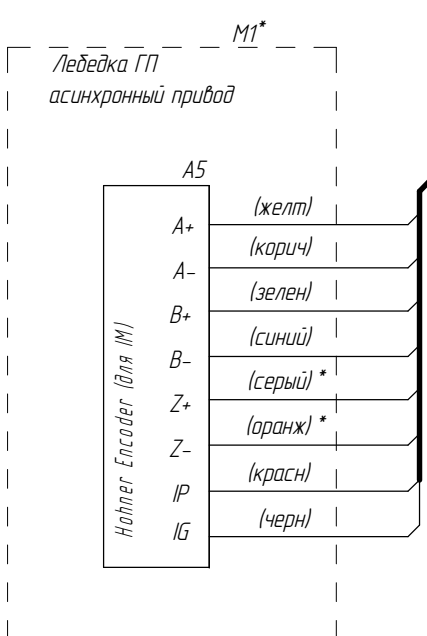
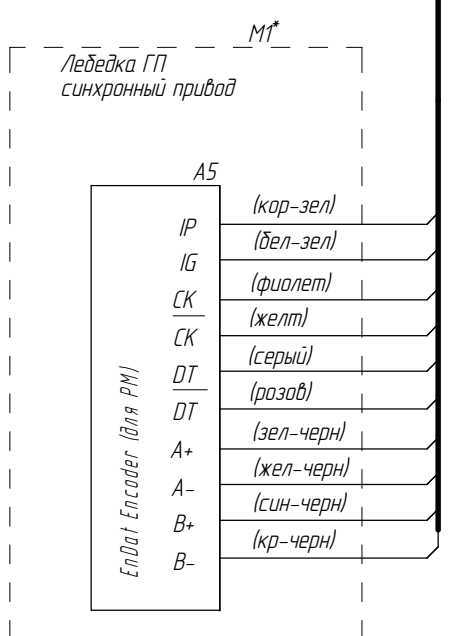
Регулятор скорости (не встроен в устройство УЛ)
Delta VFD-ED

ФАИД.484430.013 Э4



Справ. № Перв. примен.

Инв.№ подл. / Подп. и дата / Взам. инв. № / Инв.№ дубл. / Подп. и дата



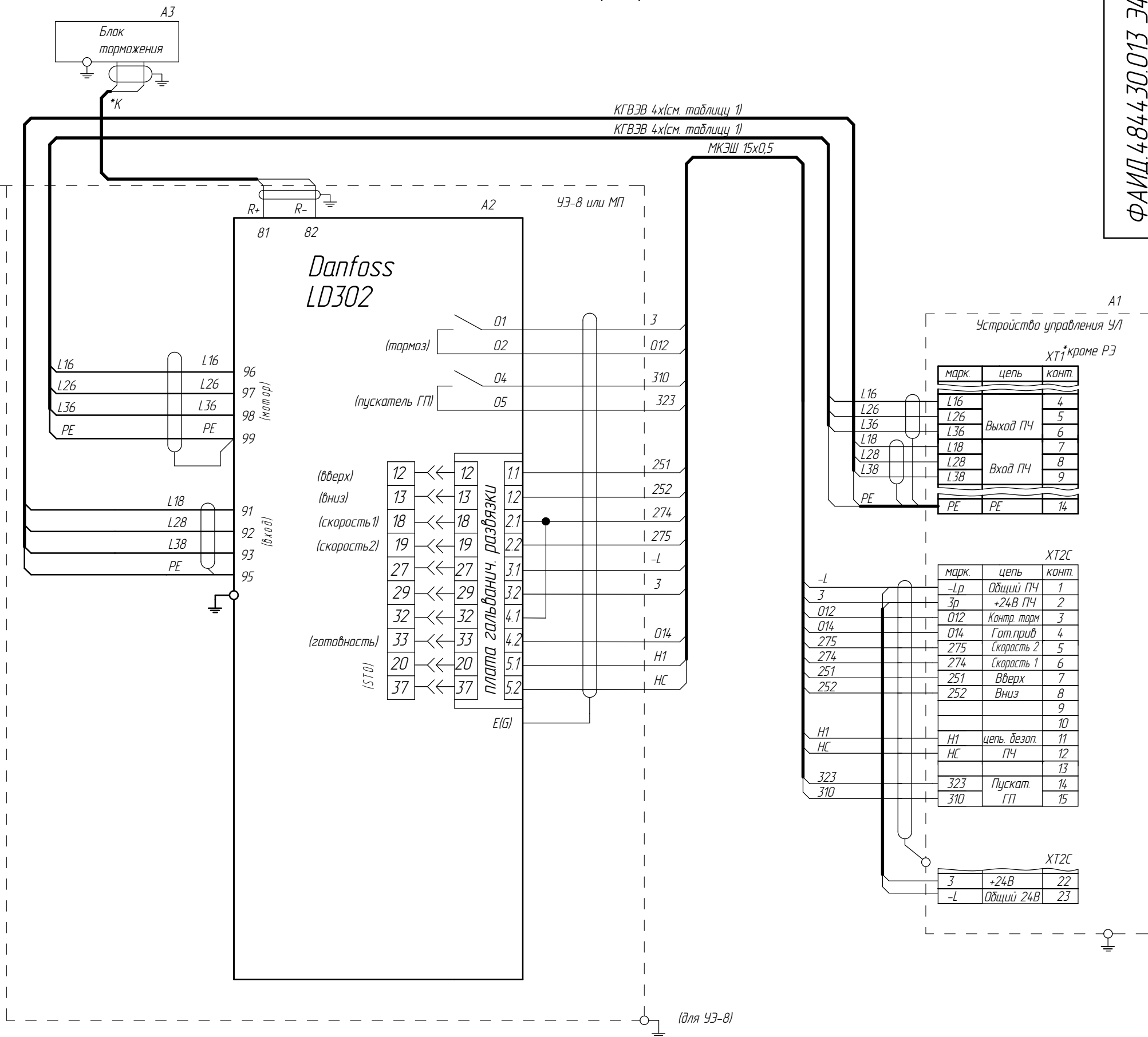
*БМП - для лифтов без машинного помещения
*К - кабель в комплекте с устройством
*РЭ - для лифтов с режимом эвакуации
*С - для синхронного привода
* - наличие зависит от исполнения аппаратов или устройств

Регулятор скорости (не встроен в устройство УЛ)
Danfoss LD(MLD) 302

ФАИД.484430.013 Э4

| | |
|----------|---------------|
| Справ. № | Перв. примен. |
|----------|---------------|

| | |
|--------------|--------------|
| Инв.№ подл. | Подп. и дата |
| Взам. инв. № | Инв.№ дц/дл. |
| Подп. и дата | Подп. и дата |



*РЭ - для лифтов с режимом эвакуации
* - наличие зависит от исполнения аппаратов или устройств

| | | | |
|----------|-----------------|-------|------|
| 2 | 186.006533-2023 | | |
| Изм/Лист | № докум. | Подп. | Дата |

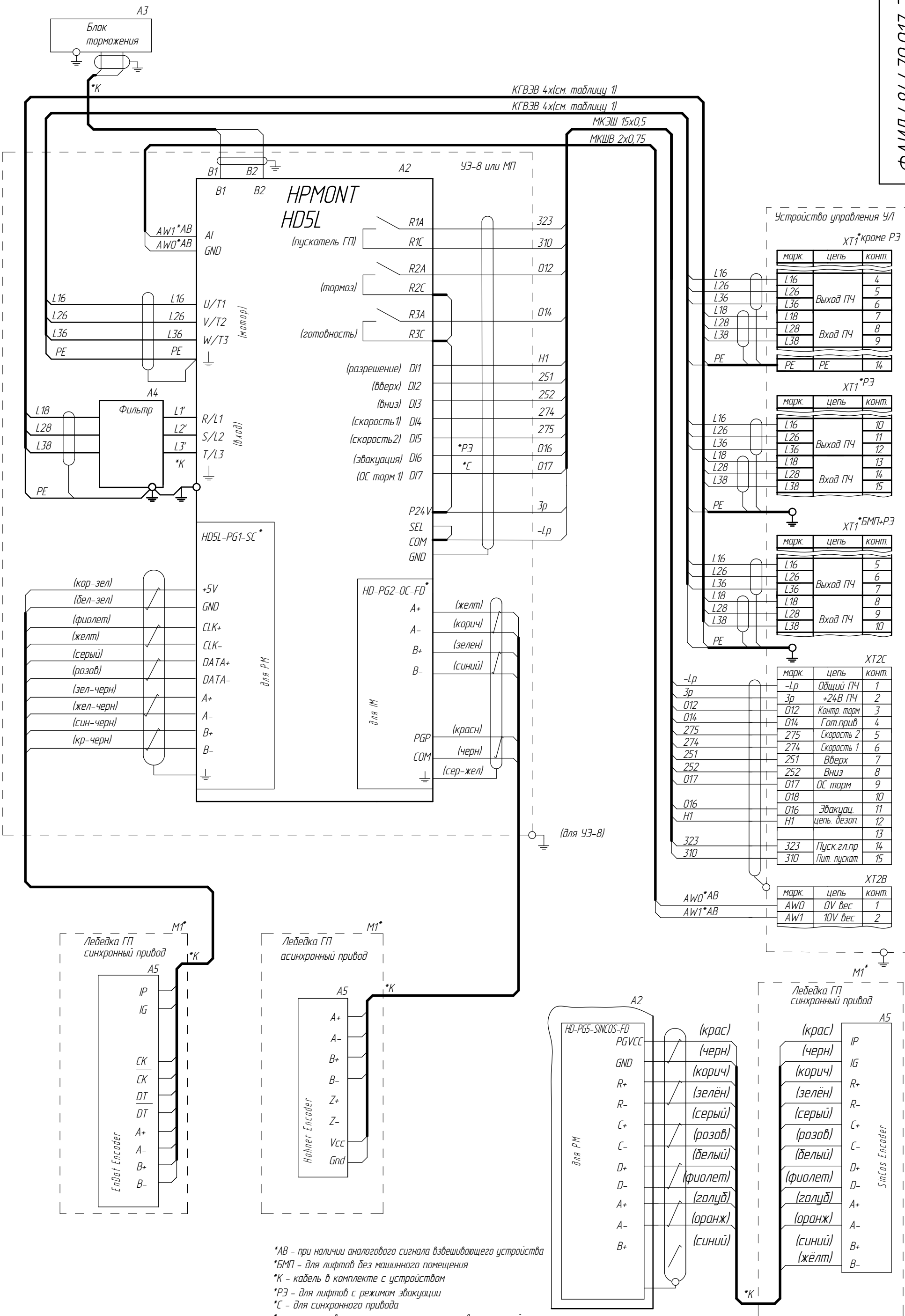
ФАИД.484430.013 Э4

Лист
7с

Регулятор скорости (не встроен в устройство УЛ)

HPMONT HDL5L

ФАИД.484430.013 Э4



Устройство управления УЛ

ХТ1* кроме РЗ

| марк | цепь | конт. |
|------|----------|-------|
| L16 | L16 | 4 |
| L26 | L26 | 5 |
| L36 | Выход ПЧ | 6 |
| L18 | L36 | 7 |
| L28 | L28 | 8 |
| L38 | Вход ПЧ | 9 |
| PE | PE | 14 |

ХТ1*РЗ

| марк | цепь | конт. |
|------|----------|-------|
| L16 | L16 | 10 |
| L26 | L26 | 11 |
| L36 | Выход ПЧ | 12 |
| L18 | L36 | 13 |
| L28 | L28 | 14 |
| L38 | Вход ПЧ | 15 |

ХТ1*БМП+РЗ

| марк | цепь | конт. |
|------|----------|-------|
| L16 | L16 | 5 |
| L26 | L26 | 6 |
| L36 | Выход ПЧ | 7 |
| L18 | L36 | 8 |
| L28 | L28 | 9 |
| L38 | Вход ПЧ | 10 |

ХТ2С

| марк | цепь | конт. | |
|------|------|-------------|----|
| -Lp | -Lp | Общий ПЧ | 1 |
| Зр | Зр | +24В ПЧ | 2 |
| 012 | 012 | Контр. торм | 3 |
| 014 | 014 | Гот.прив | 4 |
| 275 | 275 | Скорость 2 | 5 |
| 274 | 274 | Скорость 1 | 6 |
| 251 | 251 | Вверх | 7 |
| 252 | 252 | Вниз | 8 |
| 017 | 017 | ОС торм | 9 |
| 018 | 018 | | 10 |
| 016 | 016 | Эвакуац. | 11 |
| Н1 | Н1 | цепь дезоп. | 12 |
| | | | 13 |
| 323 | 323 | Пуск гл.пр | 14 |
| 310 | 310 | Лит. пускат | 15 |

ХТ2В

| марк | цепь | конт. | |
|--------|------|---------|---|
| AW0*AB | AW0 | 0V вес | 1 |
| AW1*AB | AW1 | 10V вес | 2 |

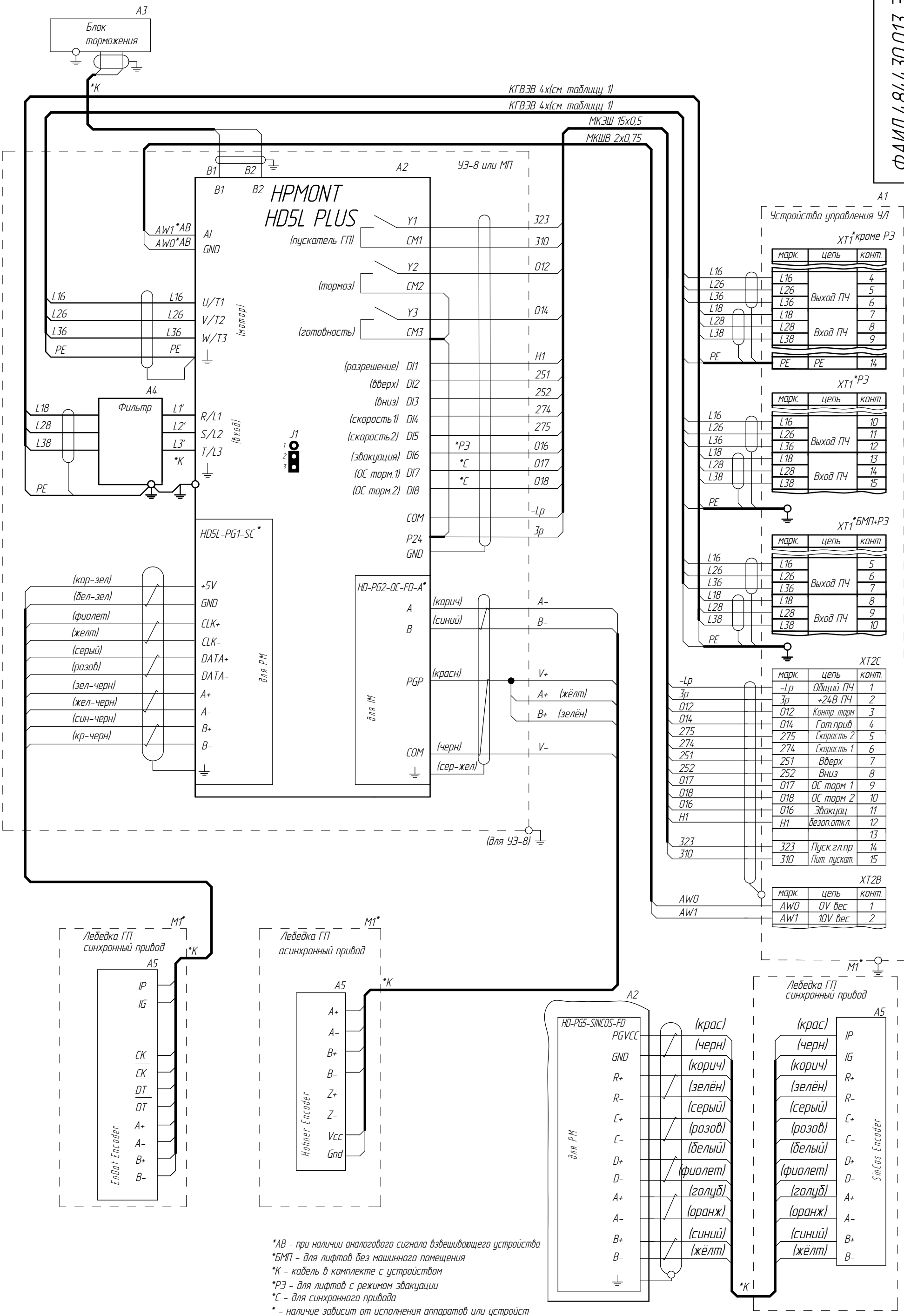
Справ. № Перв. примен.

Инд.№ подл. Подп. и дата. Взам. инв. № Инв.№ дубл. Подп. и дата.

*AB - при наличии аналогового сигнала взвешивающего устройства
 *БМП - для лифтов без машинного помещения
 *К - кабель в комплекте с устройством
 *РЗ - для лифтов с режимом эвакуации
 *С - для синхронного привода
 * - наличие зависит от исполнения аппаратов или устройств

Регулятор скорости (не встроен в устройство УЛ)
HPMONT HDL5L PLUS

ФАИД.484430.013 Э4



Справ. №
Перв. примен.

Инд.№ подл.
Подп. и дата
Взам. инв. №
Инд.№ дубл.
Подп. и дата

- *AB - при наличии аналогового сигнала взвешивающего устройства
- *БМП - для лифтов без машинного помещения
- *К - кабель в комплекте с устройством
- *PЗ - для лифтов с режимом эвакуации
- *С - для синхронного привода
- * - наличие зависит от исполнения аппаратов или устройств

| марк | цепь | конт. |
|------|----------|-------|
| L16 | L16 | 4 |
| L26 | L26 | 5 |
| L36 | Выход ПЧ | 6 |
| L18 | L18 | 7 |
| L28 | L28 | 8 |
| L38 | Вход ПЧ | 9 |
| PE | PE | 14 |

| марк | цепь | конт. |
|------|----------|-------|
| L16 | L16 | 10 |
| L26 | L26 | 11 |
| L36 | Выход ПЧ | 12 |
| L18 | L18 | 13 |
| L28 | L28 | 14 |
| L38 | Вход ПЧ | 15 |
| PE | PE | |

| марк | цепь | конт. |
|------|----------|-------|
| L16 | L16 | 5 |
| L26 | L26 | 6 |
| L36 | Выход ПЧ | 7 |
| L18 | L18 | 8 |
| L28 | L28 | 9 |
| L38 | Вход ПЧ | 10 |
| PE | PE | |

| марк | цепь | конт. |
|------|------|-------|
| -Lp | -Lp | 1 |
| Зр | Зр | 2 |
| 012 | 012 | 3 |
| 014 | 014 | 4 |
| 275 | 275 | 5 |
| 274 | 274 | 6 |
| 251 | 251 | 7 |
| 252 | 252 | 8 |
| 017 | 017 | 9 |
| 018 | 018 | 10 |
| 016 | 016 | 11 |
| Н1 | Н1 | 12 |
| 323 | 323 | 13 |
| 310 | 310 | 14 |
| | 310 | 15 |

| марк | цепь | конт. |
|------|---------|-------|
| AW0 | 0V вес | 1 |
| AW1 | 10V вес | 2 |

| | | | |
|----------|-----------------|-------|------|
| 2 | 186.006533-2023 | | |
| Изм/Лист | № докум. | Подп. | Дата |

ФАИД.484430.013 Э4

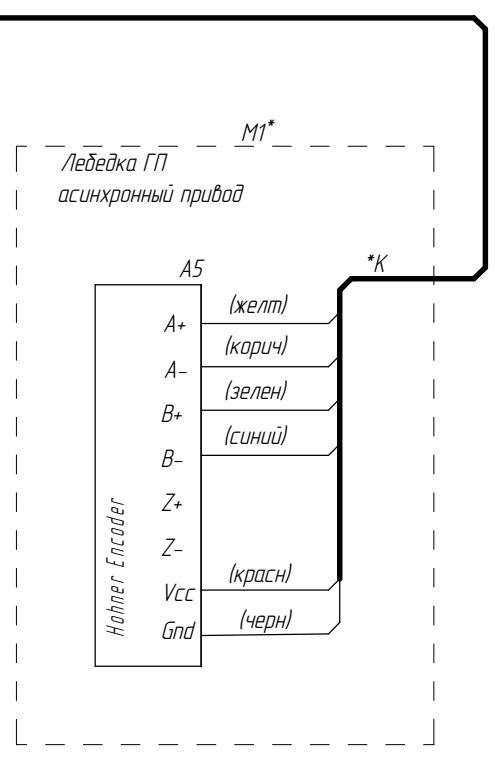
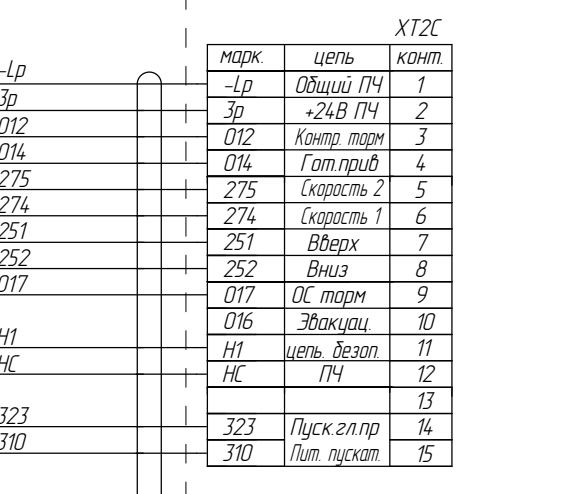
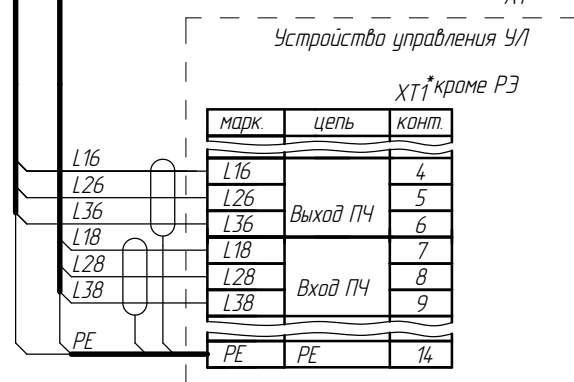
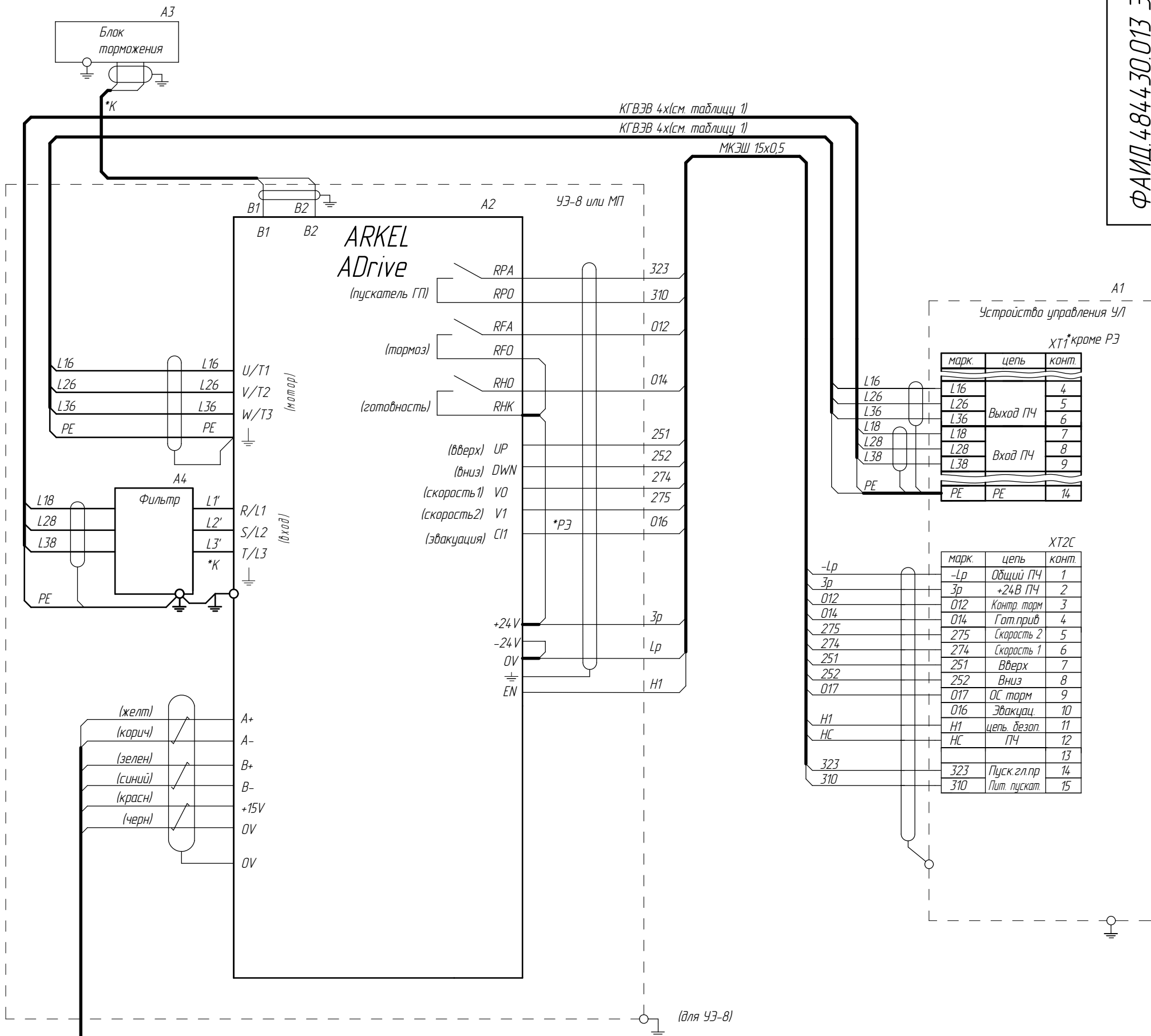
Лист 7е

Регулятор скорости (не встроен в устройство УЛ)
 ARKEL ADRIVE

ФАИД.484430.013 Э4

Справ. №
 Перв. примен.

Инв.№ подл.
 Подп. и дата
 Взам. инв. №
 Инв.№ дубл.
 Подп. и дата



*К - кабель в комплекте с устройством
 *РЭ - для лифтов с режимом эвакуации
 * - наличие зависит от исполнения аппаратов или устройств

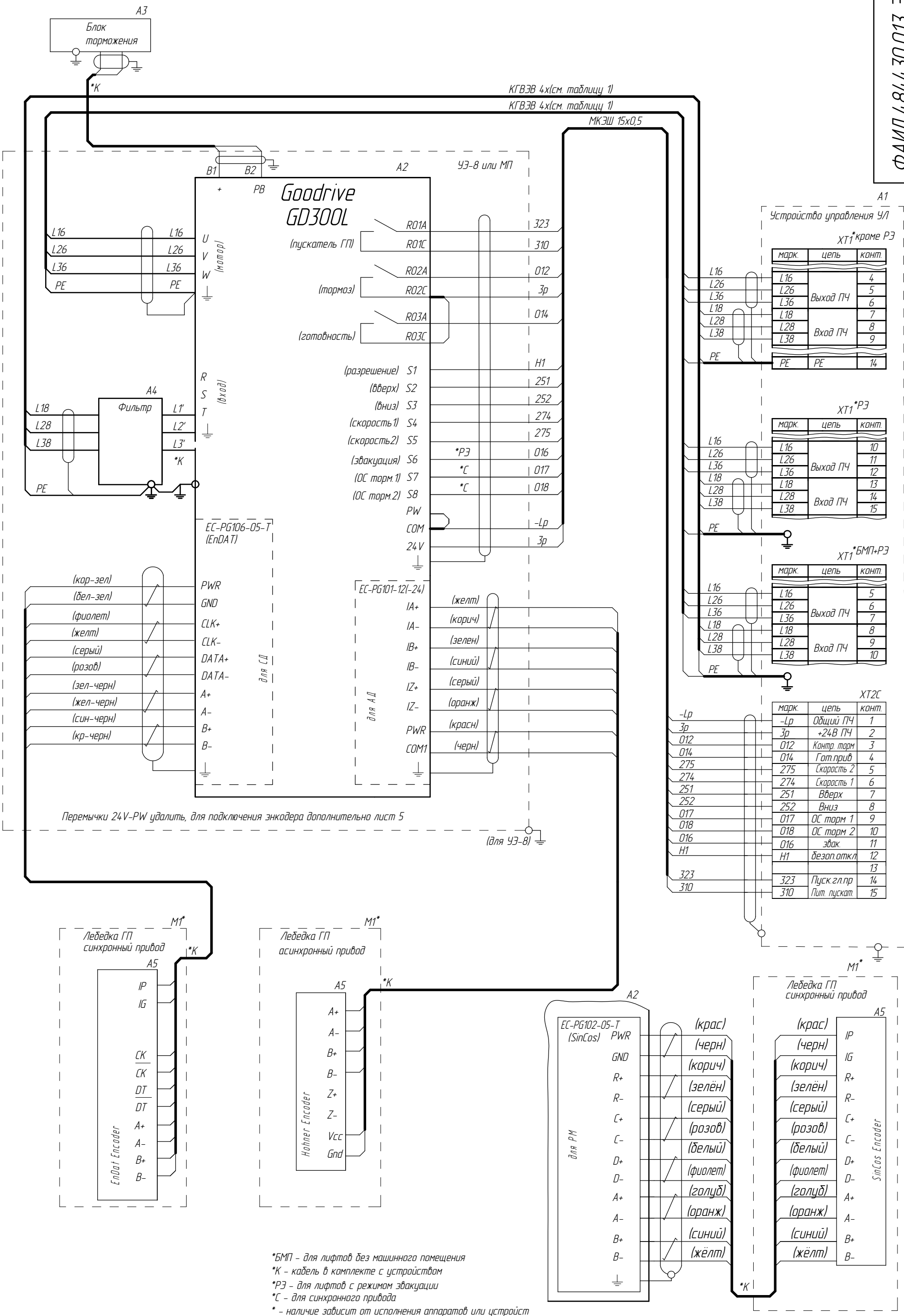
| | | | |
|----------|-----------------|-------|------|
| 2 | 186.006533-2023 | | |
| Изм/Лист | № докум. | Подп. | Дата |

ФАИД.484430.013 Э4

Лист
 7ф

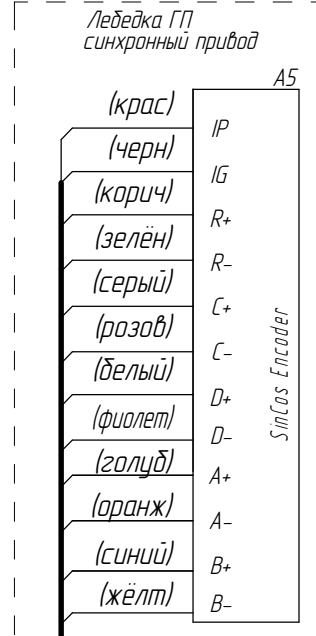
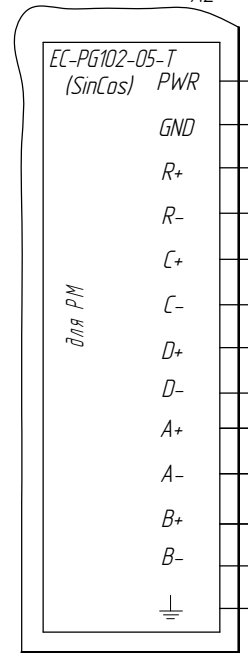
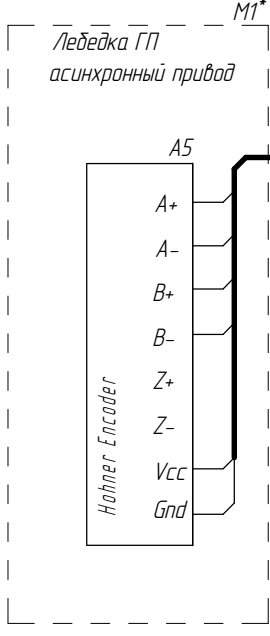
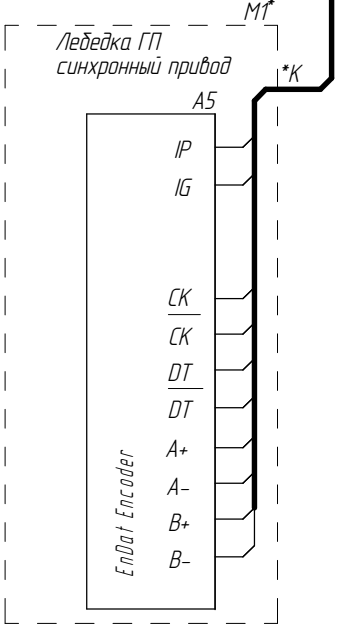
Регулятор скорости (не встроен в устройство УЛ)
Invf Goodrive GD300L

ФАИД.484430.013 Э4



Перемычки 24V-PW удалить, для подключения энкодера дополнительно лист 5

(для УЭ-8)



- *БМП - для лифтов без машинного помещения
- *К - кабель в комплекте с устройством
- *РЭ - для лифтов с режимом эвакуации
- *С - для синхронного привода
- * - наличие зависит от исполнения аппаратов или устройств

Справ. № Перв. примен.

Инд.№ подл. Подп. и дата. Взам. инв. № Инв.№ дубл. Подп. и дата.

| | | | |
|----------|-----------------|-------|------|
| 2 | 186.006533-2023 | | |
| Изм/Лист | № докум. | Подп. | Дата |

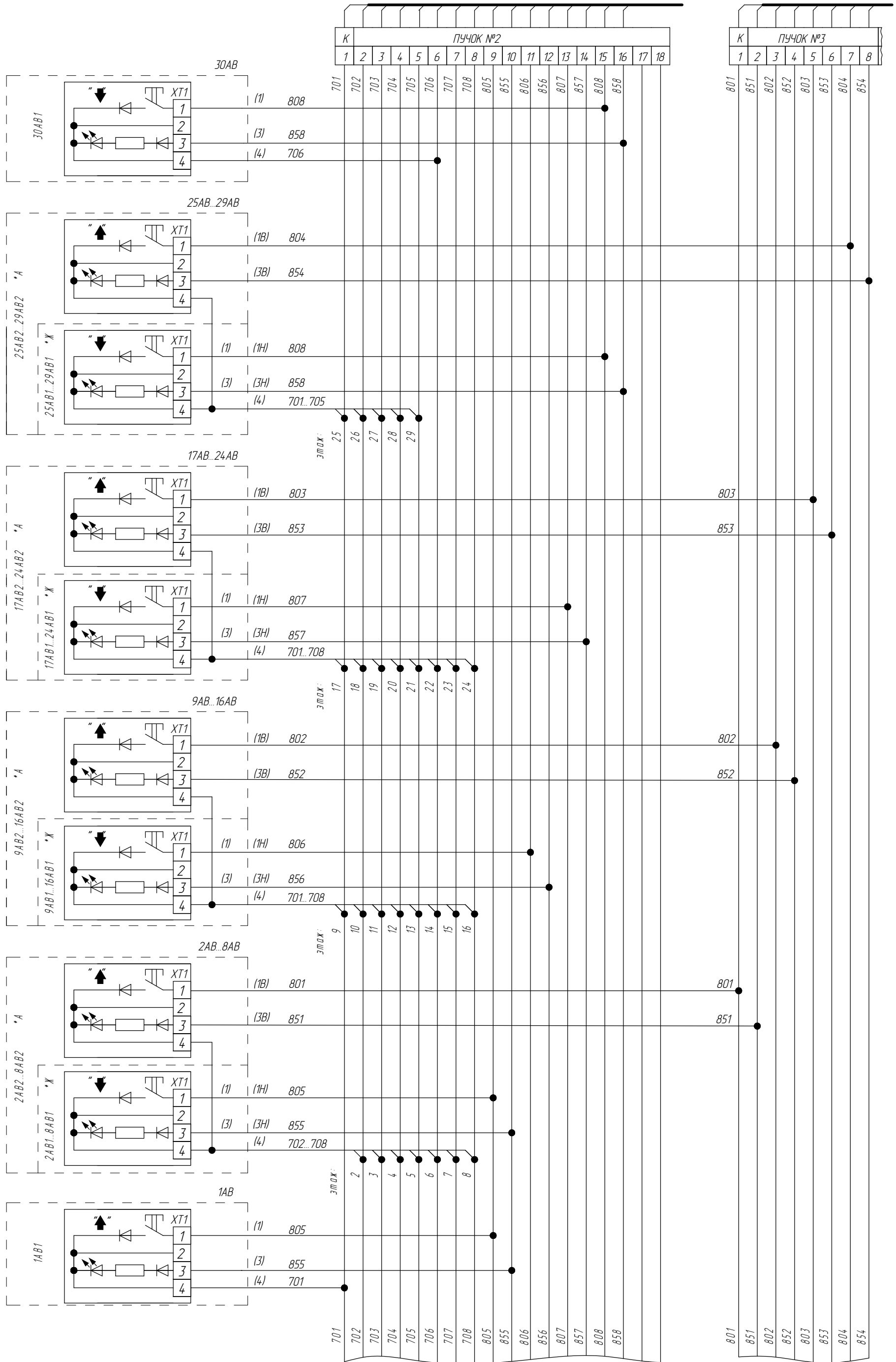
ФАИД.484430.013 Э4

Лист 79

Подключение кнопок вызовов

к УЛ ХТЗВ

к УЛ ХТЗВ



Кабели постов вызывных - в комплекте

*А - для административных зданий

*Ж - для жилых зданий

Справ. № Перв. примен.

Инв.№ подл. Подл. и дата. Взам. инв. № Инв.№ дудл. Подл. и дата.

| | | | |
|----------|-----------------|-------|------|
| 2 | 186.006533-2023 | | |
| Изм/Лист | № докум. | Подп. | Дата |

ФАИД.484430.013 Э4

Лист 8

Список цехов-расцеховок нет.

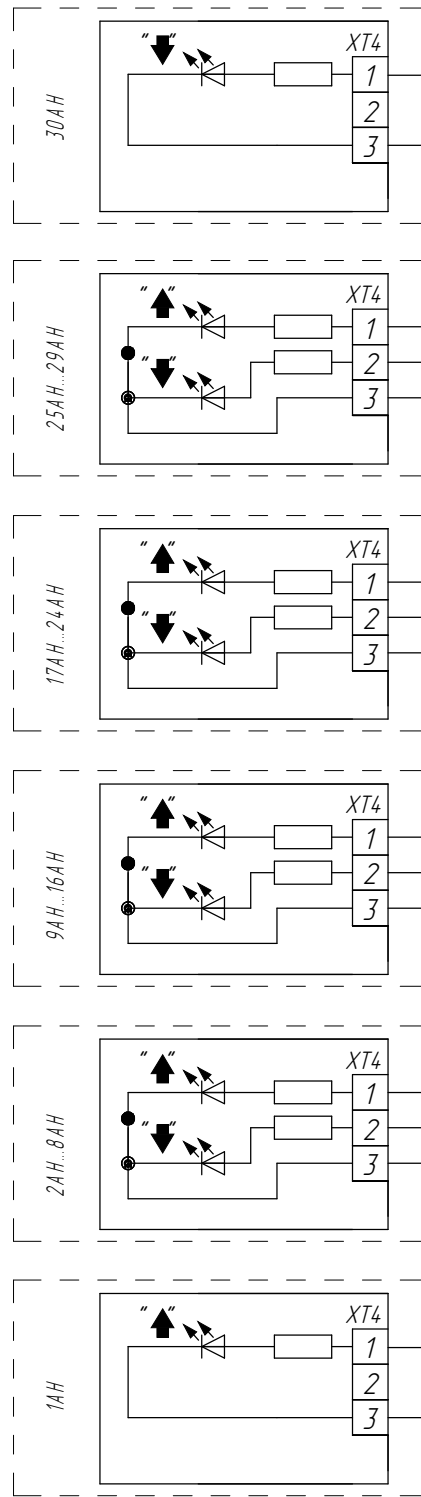
Копировал

Формат А3

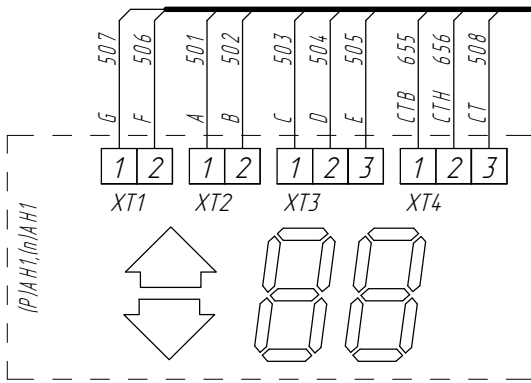
ФАИД.484430.013 Э4

Индикация на этажах

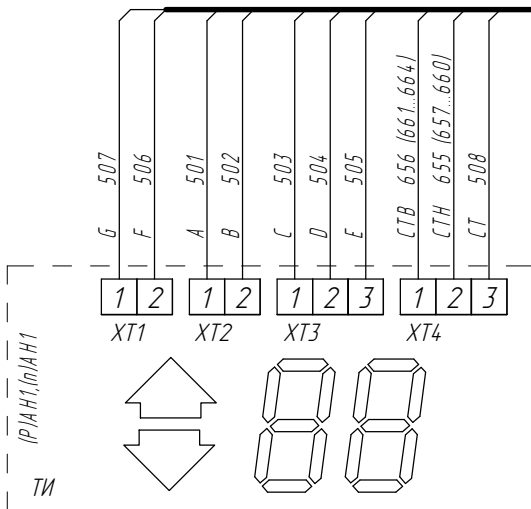
Указатели направления



Табло ТИ



Табло ТИ для Блока ФАИД 00509-ХХ



| К | ПУЧОК №1Т | | | | | | | | | | | | | | | | | | ПУЧОК №3 | | | | | | | | | | | | | | | | | |
|-------------|-----------|---|---|---|---|-----|---|---|---|----|----|----|----|----|----|----|----|----|----------|-----|-----|-----|-----|-----|-----|-----|-----|-----|--|--|--|--|--|--|--|--|
| | 1 | 2 | 3 | 4 | 5 | 6 | 7 | 8 | 9 | 10 | 11 | 12 | 13 | 14 | 15 | 16 | 17 | 18 | 9 | 10 | 11 | 12 | 13 | 14 | 15 | 16 | 17 | 18 | | | | | | | | |
| 30АН | | | | | | 506 | | | | | | | | | | | | | 3 | 022 | 657 | 661 | 658 | 662 | 659 | 663 | 660 | 664 | | | | | | | | |
| 25АН...29АН | | | | | | | | | | | | | | | | | | | 660 | 664 | | | | | | | | | | | | | | | | |
| 17АН...24АН | | | | | | | | | | | | | | | | | | | 659 | 663 | | | | | | | | | | | | | | | | |
| 9АН...16АН | | | | | | | | | | | | | | | | | | | 658 | 662 | | | | | | | | | | | | | | | | |
| 2АН...8АН | | | | | | | | | | | | | | | | | | | | | | | | | | | | | | | | | | | | |
| 1АН | | | | | | | | | | | | | | | | | | | | | | | | | | | | | | | | | | | | |

Кабели пастов вызывных, табло индикации и указателей направления - в комплекте
 *А - для административных зданий

Справ. № Перв. примен.

Инв.№ подл. Подл. и дата. Взам. инв. № Инв.№ дубл. Подл. и дата.

| | | | |
|----------|-----------------|-------|------|
| 2 | 186.006533-2023 | | |
| Изм/Лист | № докум. | Подп. | Дата |

ФАИД.484430.013 Э4

ФАИД.484430.013 Э4

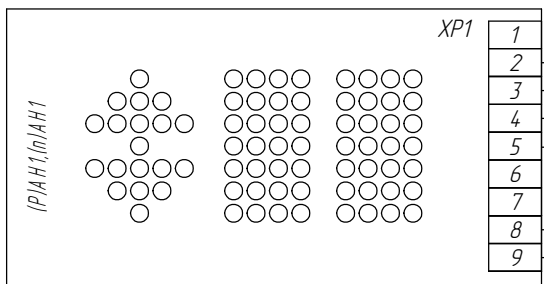
Лист 9

Индикация на этажах

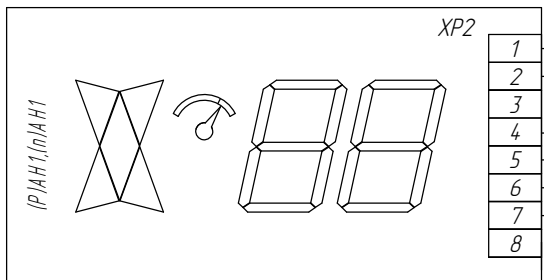
к УЛ ХТ4А

ФАИД.484430.013 Э4

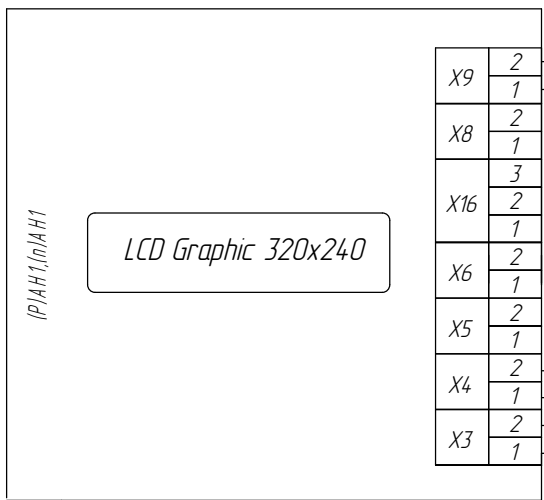
Табло ТИМ2



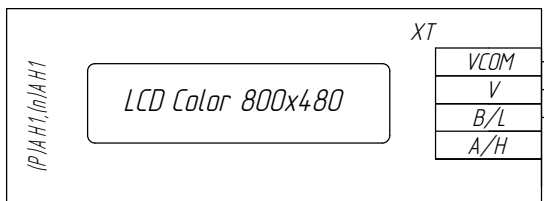
Табло MLM LCD



Табло ТИГ



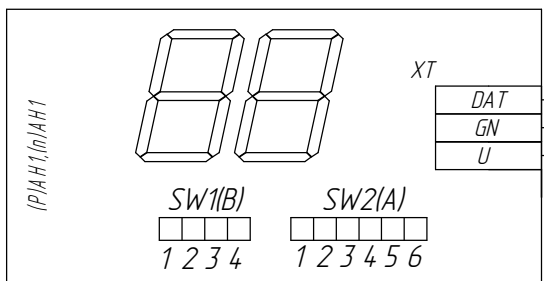
Vega 7"



Vega 5.7"



Vega LCD 1XXX/2XXX



SW1(B)

| Функция | B1 | B2 | B3 | B4 |
|--------------|-----|-----|-----|-----|
| В кабине | off | | | |
| На этаже | on | | | |
| Громк. макс. | | off | off | |
| Громк. сред. | | off | on | |
| Громк. мин. | | on | off | |
| Громк. выкл. | | on | on | |
| St-by 10min | | | | off |
| St-by off | | | | on |

SW2(A)

| Этаж | A1 | A2 | A3 | A4 | A5 | A6 |
|------|-----|-----|-----|-----|-----|-----|
| "0" | off | off | off | off | off | off |
| "1" | on | off | off | off | off | off |
| "2" | off | on | off | off | off | off |
| "3" | on | on | off | off | off | off |
| "4" | off | off | on | off | off | off |
| "5" | on | off | on | off | off | off |
| "6" | off | on | on | off | off | off |
| "7" | on | on | on | off | off | off |
| "8" | off | off | off | on | off | off |
| ... | ... | ... | ... | ... | ... | ... |
| "П" | on | off | off | on | on | on |
| "-1" | off | off | on | on | on | on |
| "-2" | on | off | on | on | on | on |

Кабели табло индикации - в комплекте
 *3T подключать вместо 3 при количестве табло больше 7

| | | | |
|----------|-----------------|-------|------|
| 2 | 186.006533-2023 | | |
| Изм/Лист | № докум. | Подп. | Дата |

ФАИД.484430.013 Э4

Лист 9а

Список цехов-расцеховок нет.

Копировал

Формат А3

Перв. примен.

Справ. №

Подп. и дата

Инв.№ дцкл.

Взам. инв. №

Подп. и дата

Инв.№ подл.

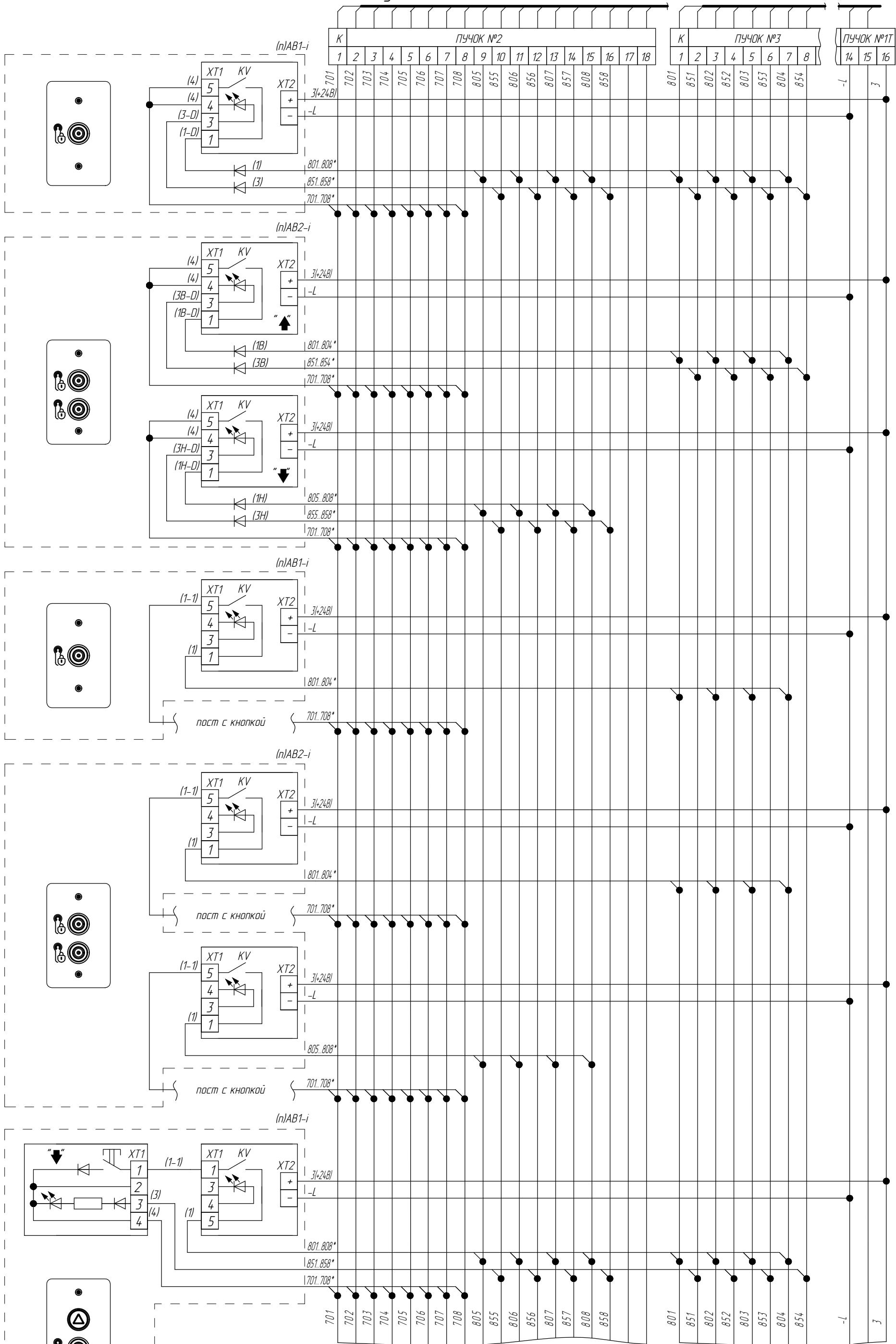
Варианты постов с ограничением доступа на этаже (iButton)

к УЛ ХТ3В

к УЛ ХТ3В

к УЛ ХТ4А

ФАИД.484430.013 Э4



Справ. № Перв. примен.

Инд.№ подл. Подл. и дата
 Взам. инв. № Инв.№ дцйл.
 Подл. и дата

Кабели постов - в комплекте
 Для подключения поста с дисплеем подключение дисплея см. согласно л.16, 17
 *Вариант подключения для соответствующего этажа см. согласно схеме л.18

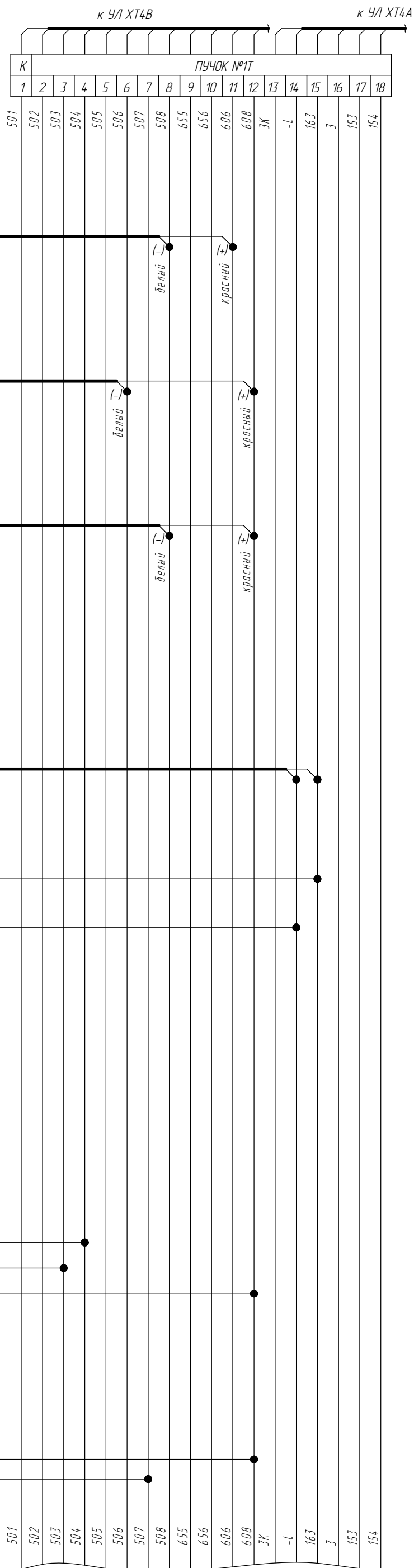
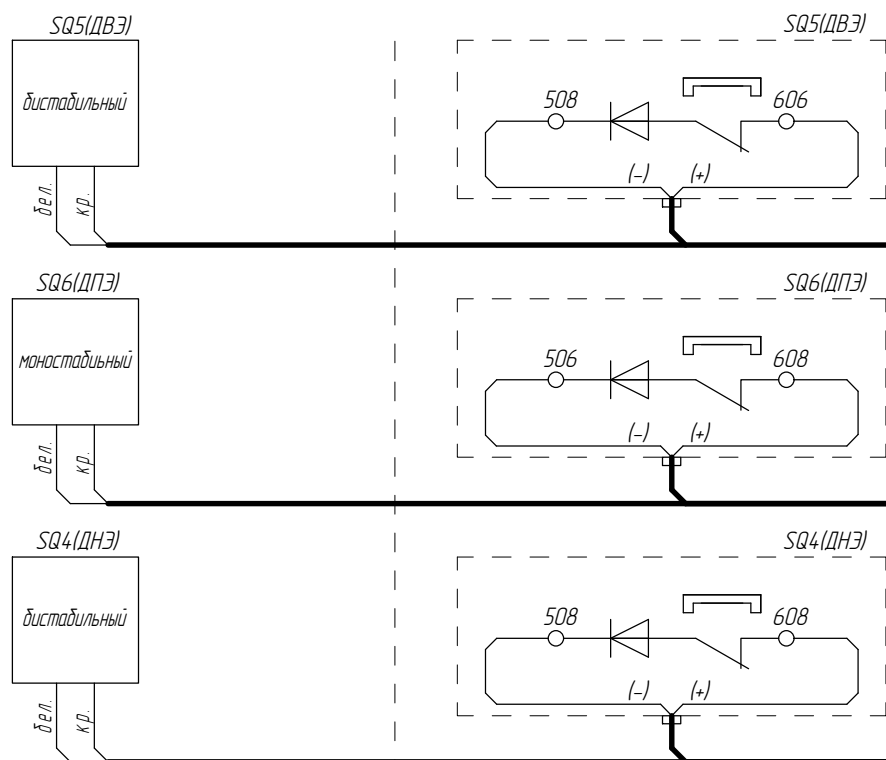
| | | | |
|----------|-----------------|-------|------|
| 2 | 186.006533-2023 | | |
| Изм/Лист | № докум. | Подп. | Дата |

ФАИД.484430.013 Э4

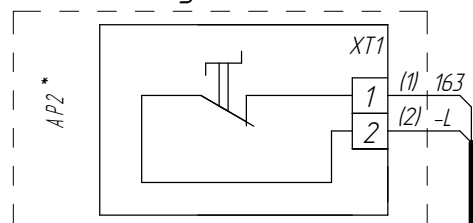
Лист 10

Оборудование в шахте

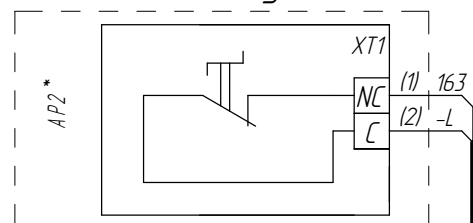
Датчики положения (вариант размещения: в шахте)
магнитные датчики датчики ВПЛ



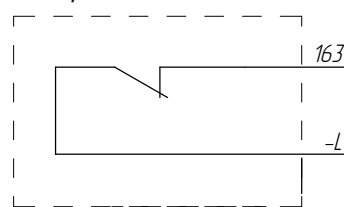
Пост ПО (кулачковый)



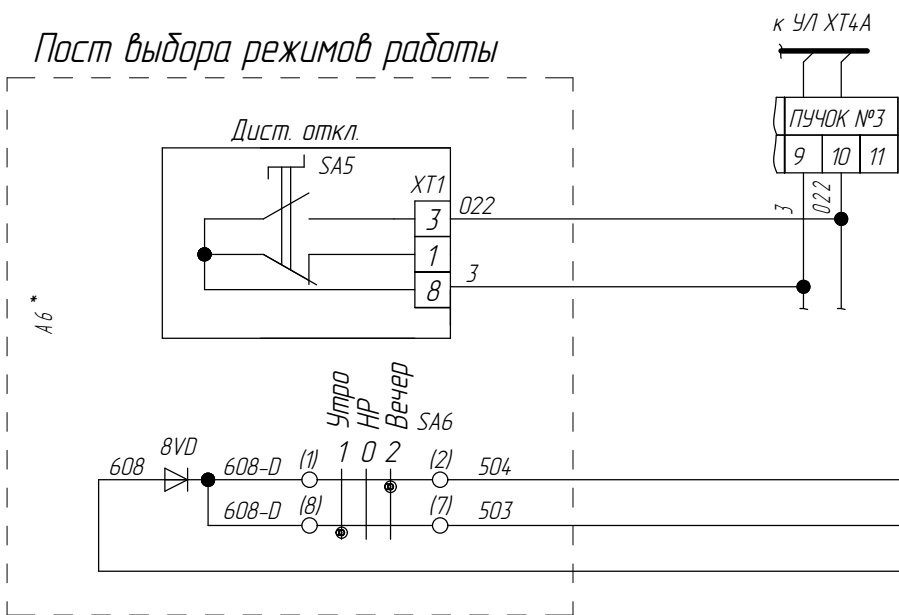
Пост ПО (Vega)



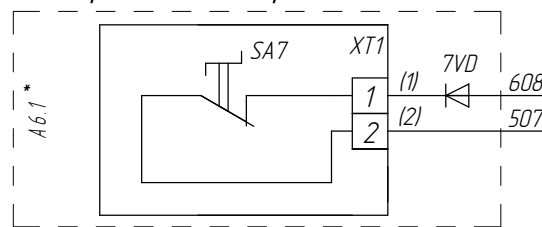
Контакт системы пожарной сигнализации здания



Пост выбора режимов работы



Пост режима "с проводником"



Кабели - в комплекте
* - наличие зависит от исполнения

| | | | | | | |
|-------------|--------------|--------------|-------------|--------------|----------|---------------|
| Инв.№ подл. | Подп. и дата | Взам. инв. № | Инв.№ дудл. | Подп. и дата | Справ. № | Перв. примен. |
|-------------|--------------|--------------|-------------|--------------|----------|---------------|

| | | | |
|----------|-----------------|-------|------|
| 2 | 186.006533-2023 | | |
| Изм/Лист | № докум. | Подп. | Дата |

ФАИД.484430.013 Э4

ФАИД.484430.013 Э4

Лист 11

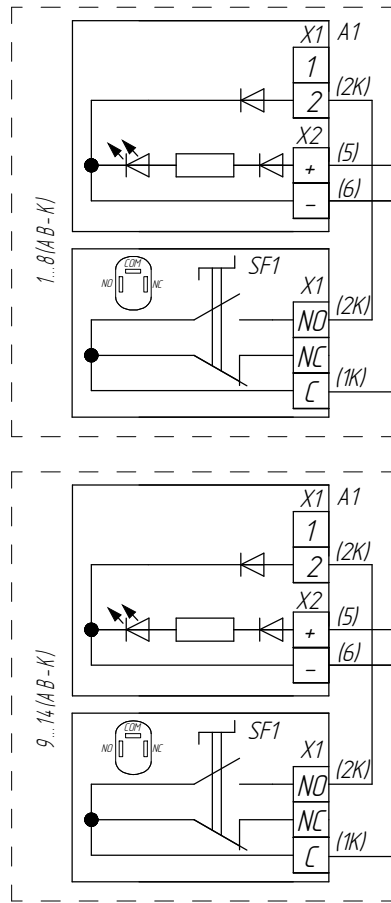
Подключение вызывных аппаратов с ключом приоритетного вызова (для больничных лифтов)

к УЛ ХТ4В

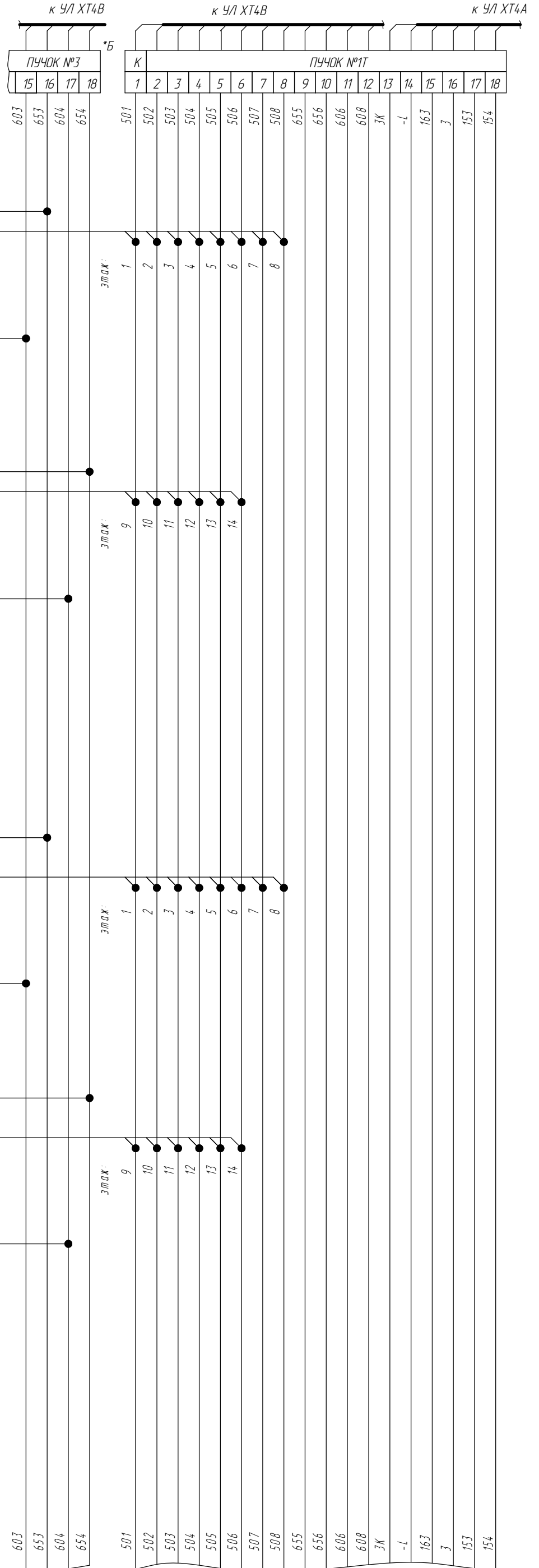
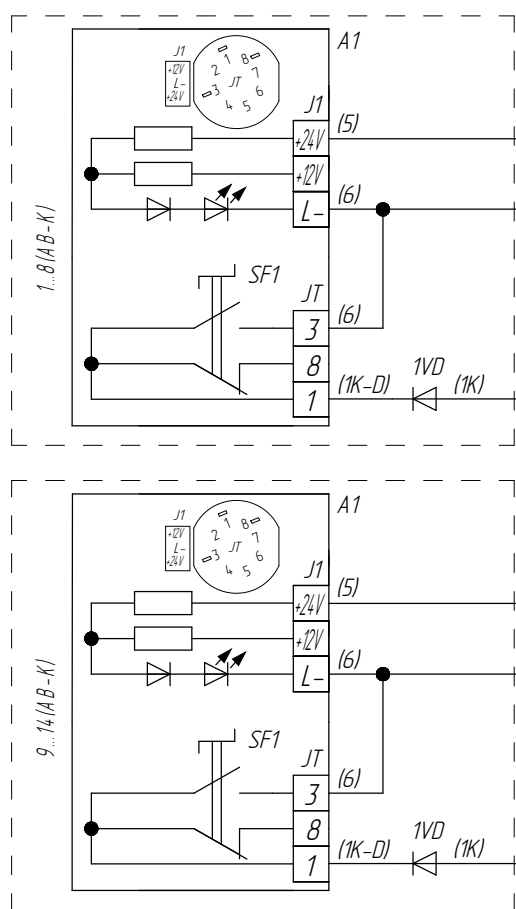
к УЛ ХТ4В

к УЛ ХТ4А

Пост приоритетного вызова (вариант 1)



Пост приоритетного вызова (вариант 2)



Пост приоритетного вызова может быть совмещен с вызывным постом

Кабели - в комплекте

*Б Для больничного лифта

| | |
|----------|---------------|
| Справ. № | Перв. примен. |
|----------|---------------|

| | |
|--------------|--------------|
| Инв.№ подл. | Подп. и дата |
| Взам. инв. № | Инв.№ дцкл. |
| Подп. и дата | |

| | | | |
|----------|-----------------|-------|------|
| 2 | 186.006533-2023 | | |
| Изм/Лист | № докум. | Подп. | Дата |

ФАИД.484430.013 Э4

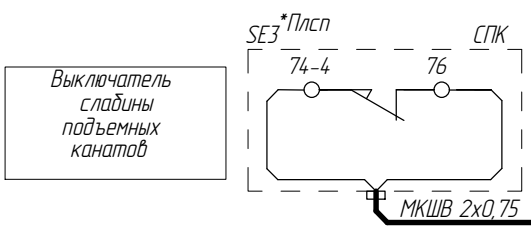
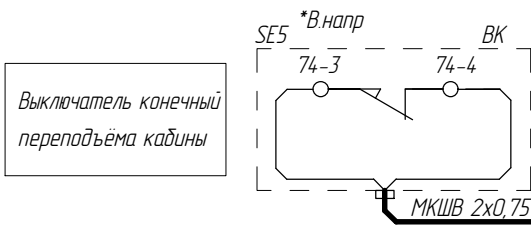
ФАИД.484430.013 Э4

Лист 12

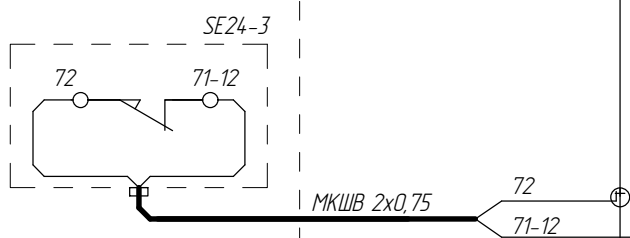
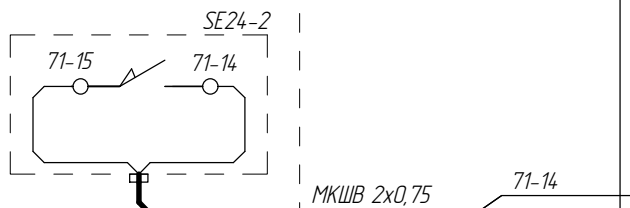
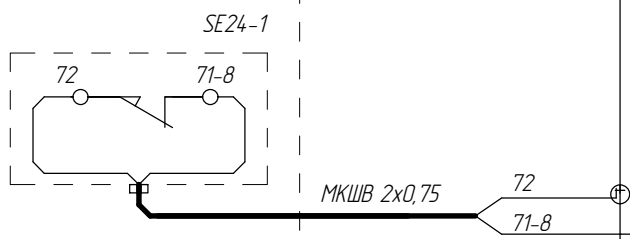
Подключение выключателей упоров (ВУ1, ВУ2), ВКВ1, ВК, СПК

ФАИД.484430.013 Э4

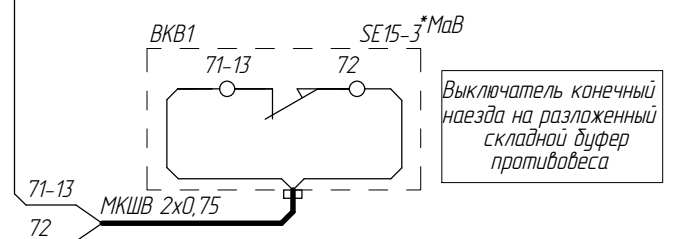
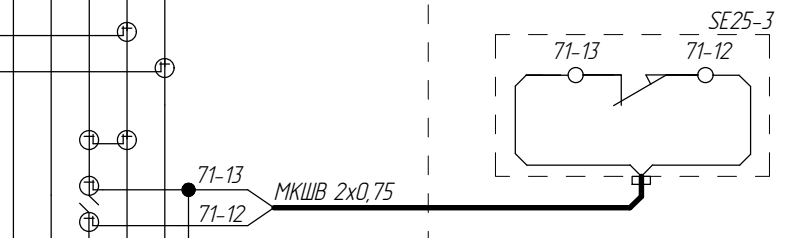
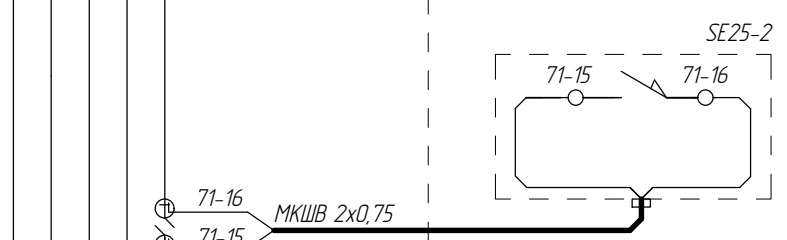
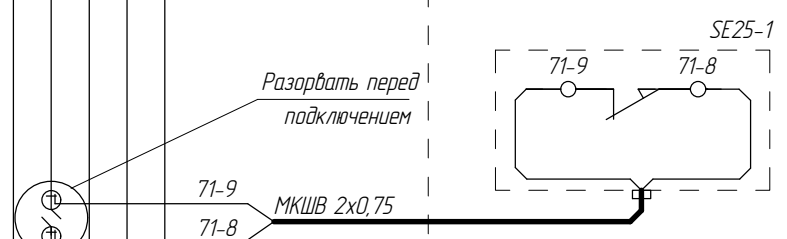
| К | ПУЧОК №1 | | ПУВЛГ 18x0,5 | | | | | | | | | | | | | | |
|---|----------|---|--------------|---|---|---|---|---|----|----|----|----|----|----|----|----|----|
| 1 | 2 | 3 | 4 | 5 | 6 | 7 | 8 | 9 | 10 | 11 | 12 | 13 | 14 | 15 | 16 | 17 | 18 |



Упор 1 *МаГ+МП



Упор 2 *МаГ-МП



| | |
|----------|---------------|
| Справ. № | Перв. примен. |
|----------|---------------|

| | |
|--------------|--------------|
| Инв.№ подл. | Подп. и дата |
| Взам. инв. № | Подп. и дата |
| Инв.№ дубл. | Подп. и дата |

*МаГ+МП - только при наличии в цепи безопасности выключателей упоров кабины (лифт с МП - малый верхний этаж);
 *Внапр - вариант размещения выключателя переподъема на направляющей
 *МаГ - только для лифтов с малыми габаритами
 *Полсп - подключение показано для лифтов с полиспатом

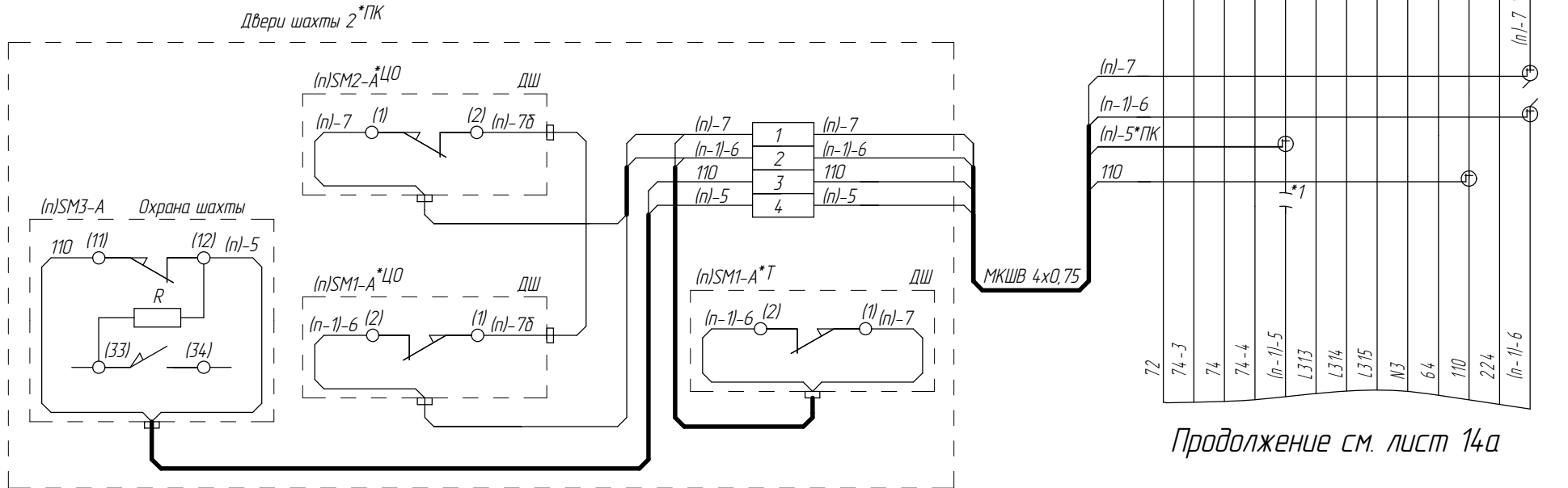
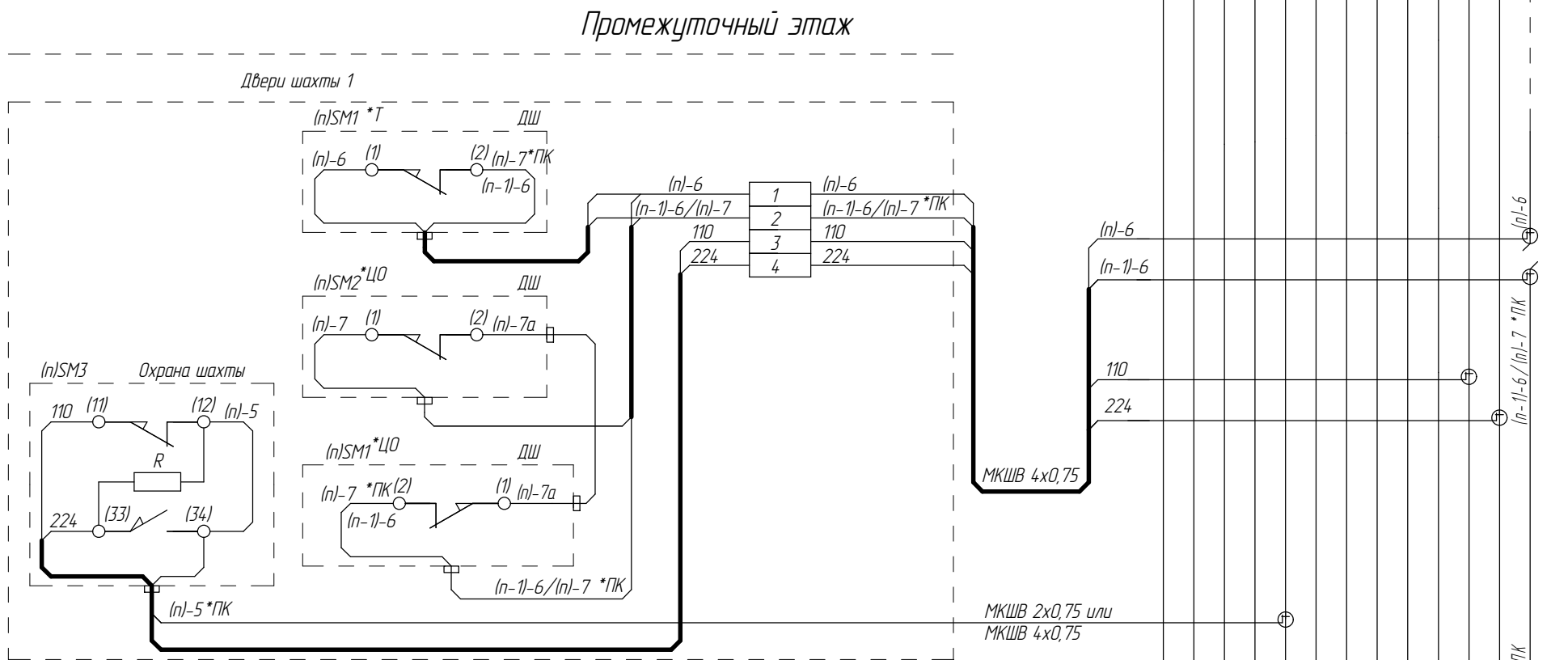
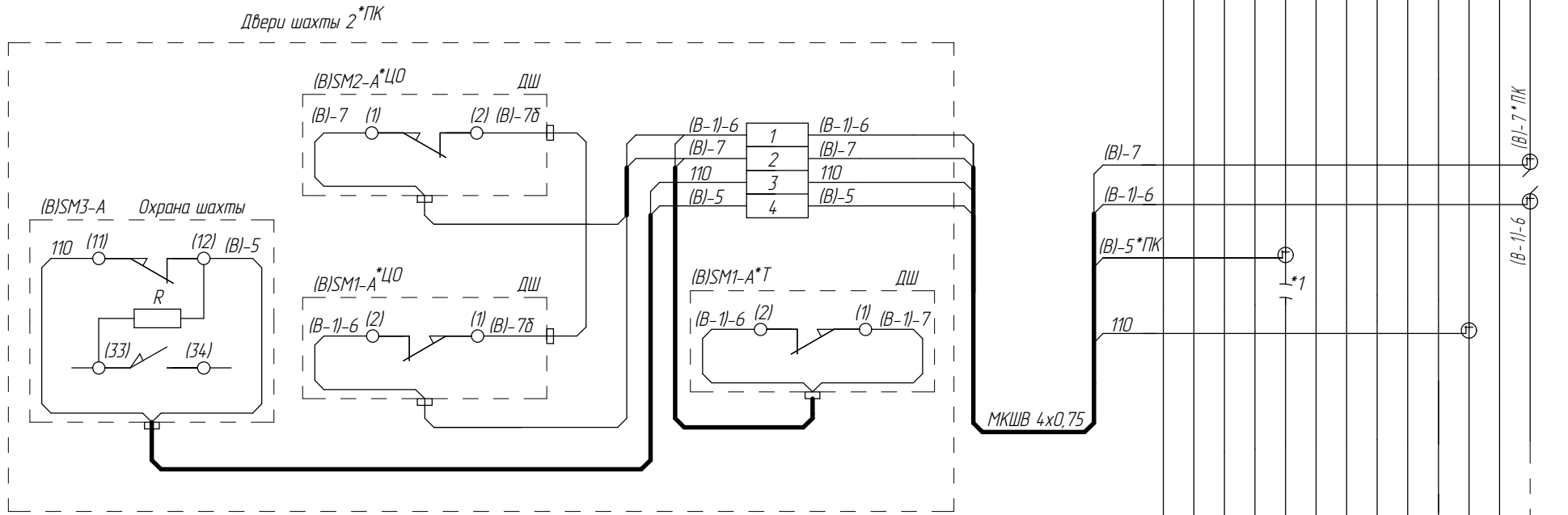
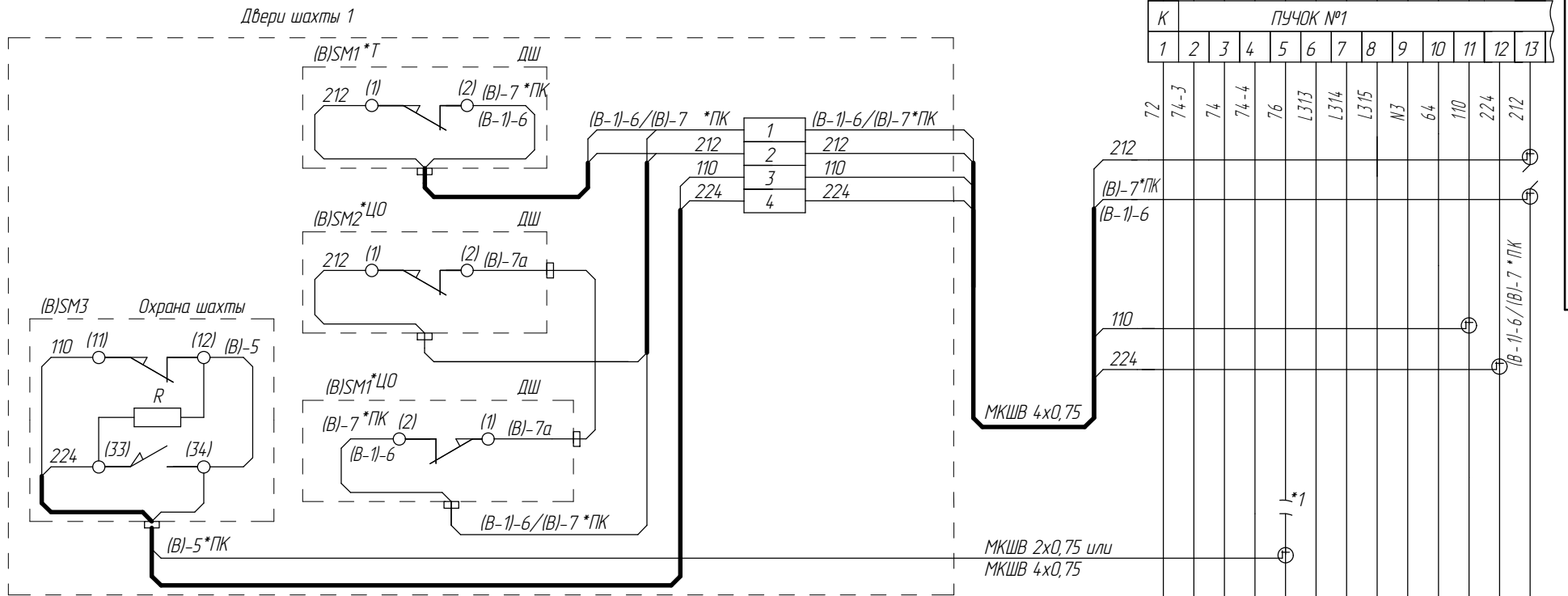
| | | | |
|----------|-----------------|-------|------|
| 2 | 186.006533-2023 | | |
| Изм/Лист | № докум. | Подп. | Дата |

ФАИД.484430.013 Э4

Лист 13

Цель безопасности дверей шахты IP20

Верхний этаж



Продолжение см. лист 14а

ФАИД.484430.013 Э4

Справ. №
Перв. примен.

Инв.№ подл.
Подп. и дата
Взам. инв. №
Инв.№ дудл.
Подп. и дата

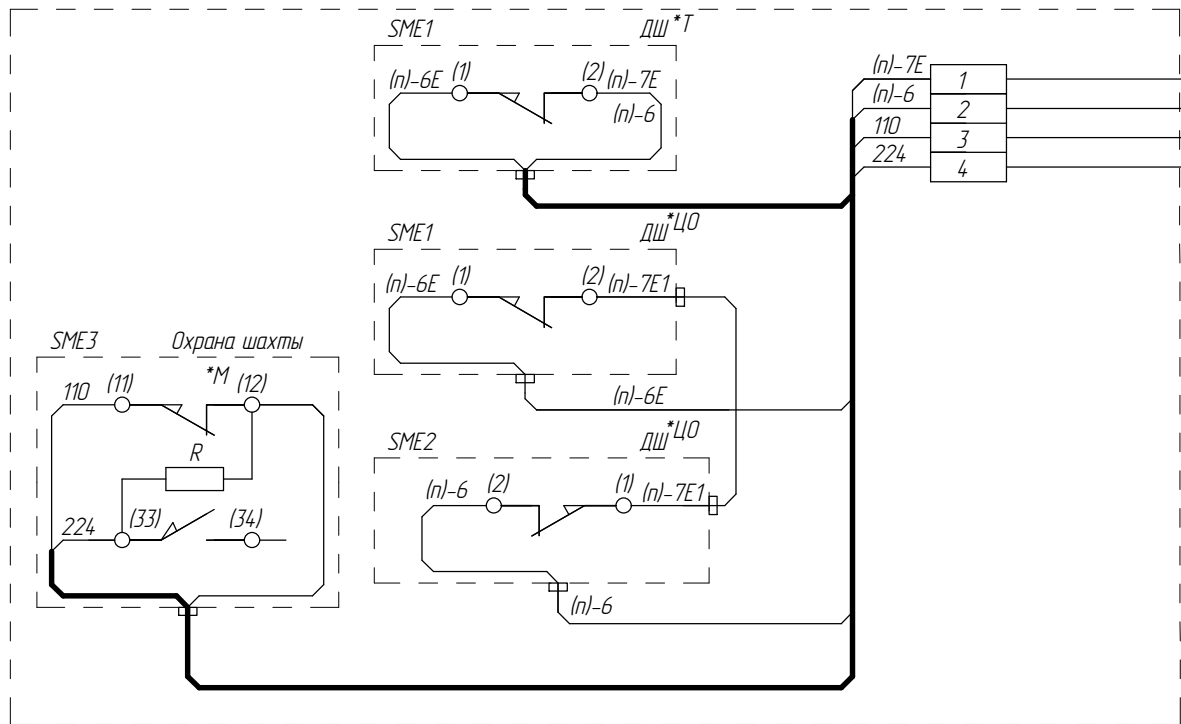
| | | | |
|----------|-----------------|-------|------|
| 2 | 186.006533-2023 | | |
| Изм/Лист | № докум. | Подп. | Дата |

ФАИД.484430.013 Э4

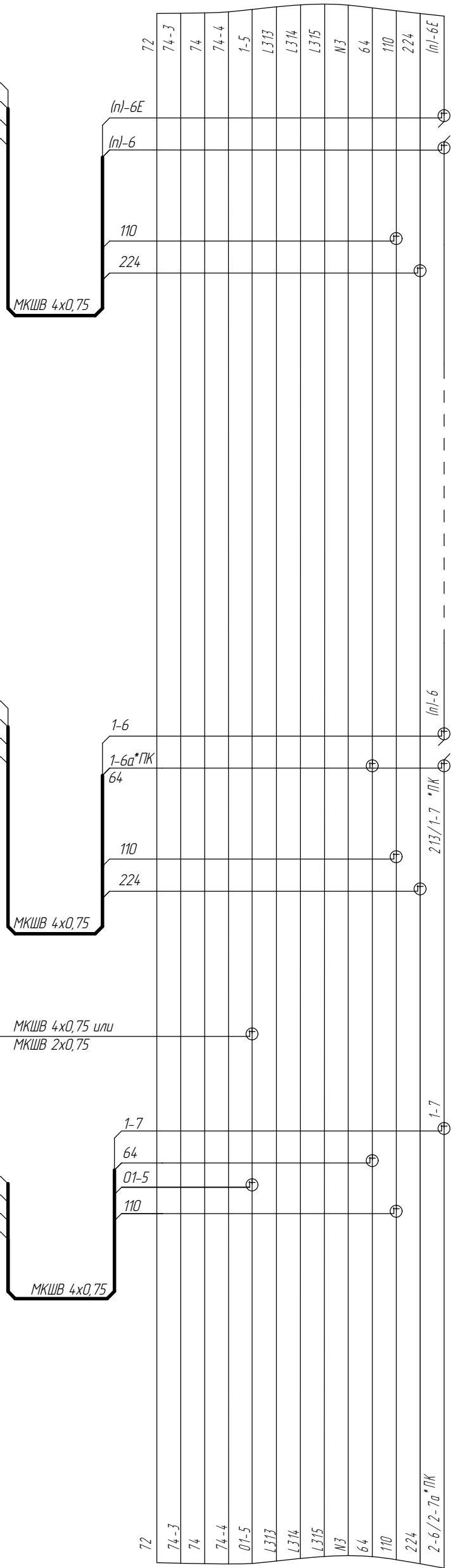
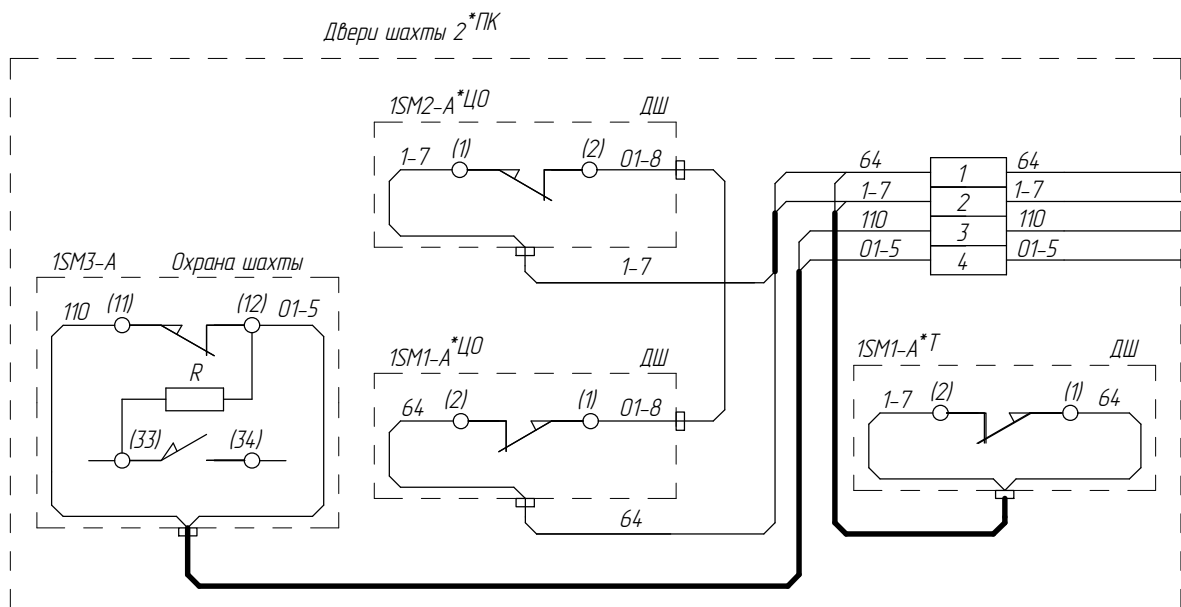
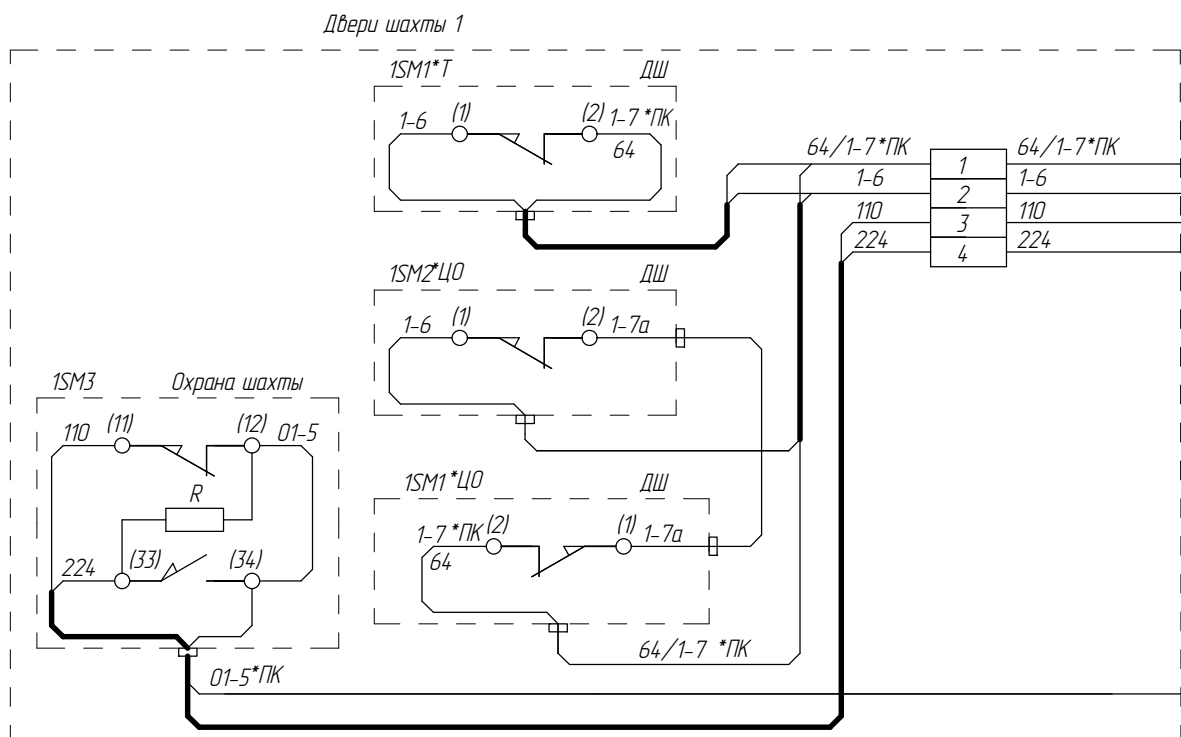
Лист
14

Цель безопасности дверей шахты IP20
Подключение аварийной двери шахты (при наличии)

ФАИД.484430.013 Э4



Первый этаж



- Кабели - в комплекте
- *1 - разорвать перед подключением. Свободные концы провода изолировать
- *Т - двери телескопического типа открывания;
- *ЦО - двери центрального типа открывания;
- *ПК - проходная кабина;
- *М - контакт показан под воздействием механического усилия.

| | | | | | |
|-------------|--------------|--------------|-------------|----------|---------------|
| Инд.№ подл. | Подп. и дата | Взам. инв. № | Инд.№ дубл. | Справ. № | Перв. примен. |
| | | | | | |

| | | | |
|----------|-----------------|-------|------|
| 2 | 186.006533-2023 | | |
| Изм/Лист | № докум. | Подп. | Дата |

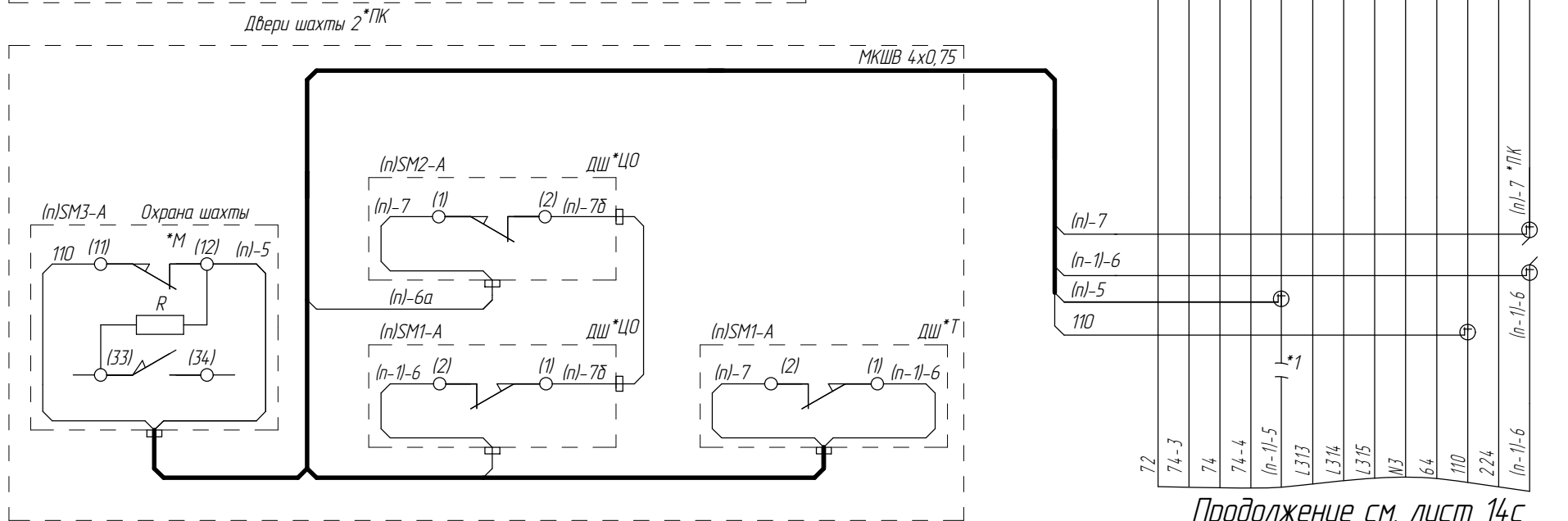
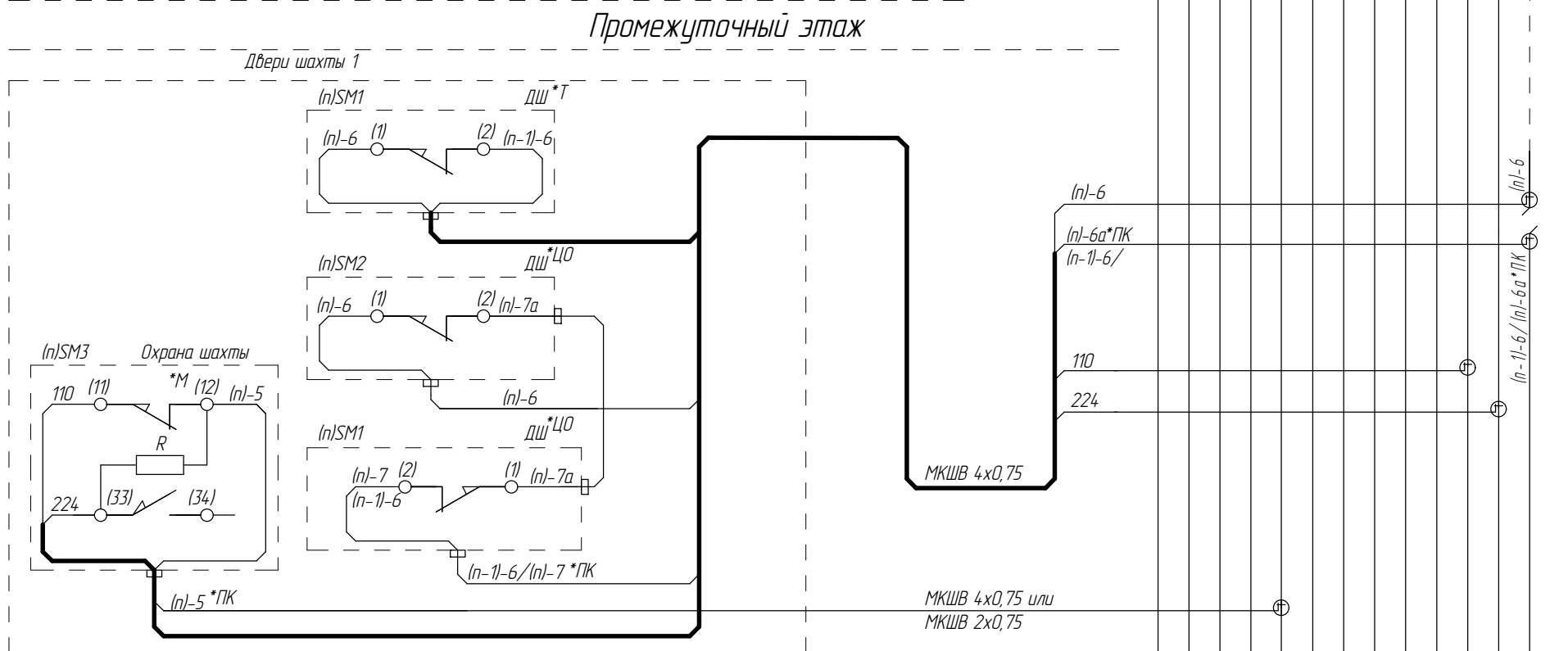
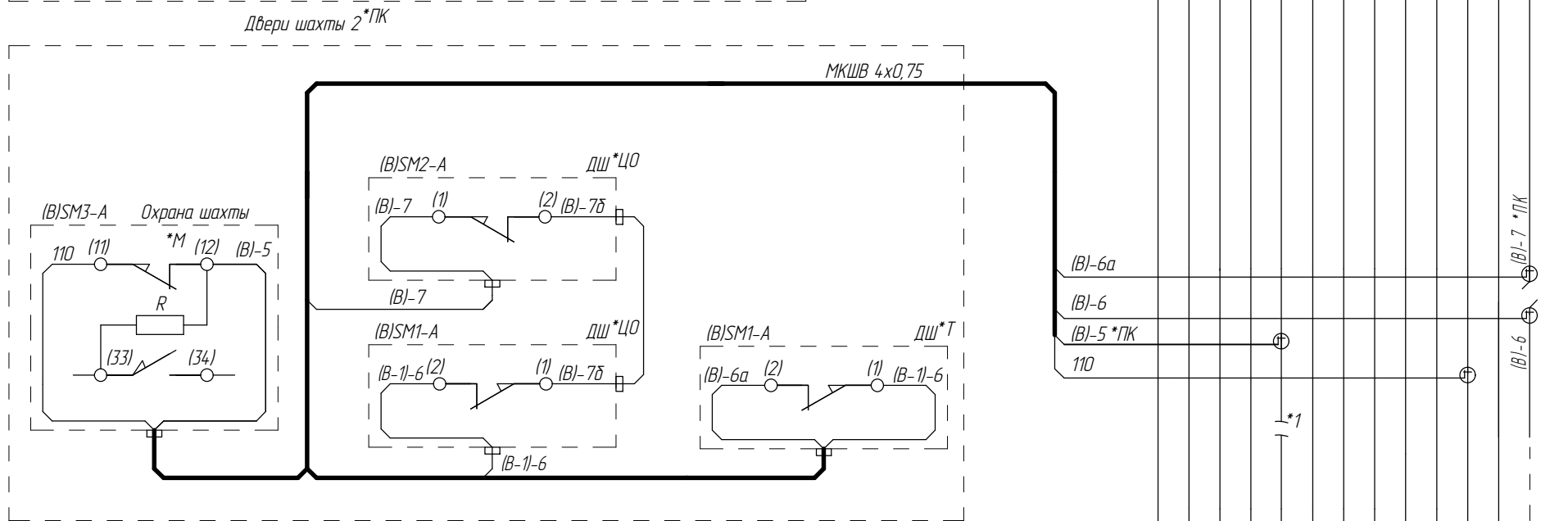
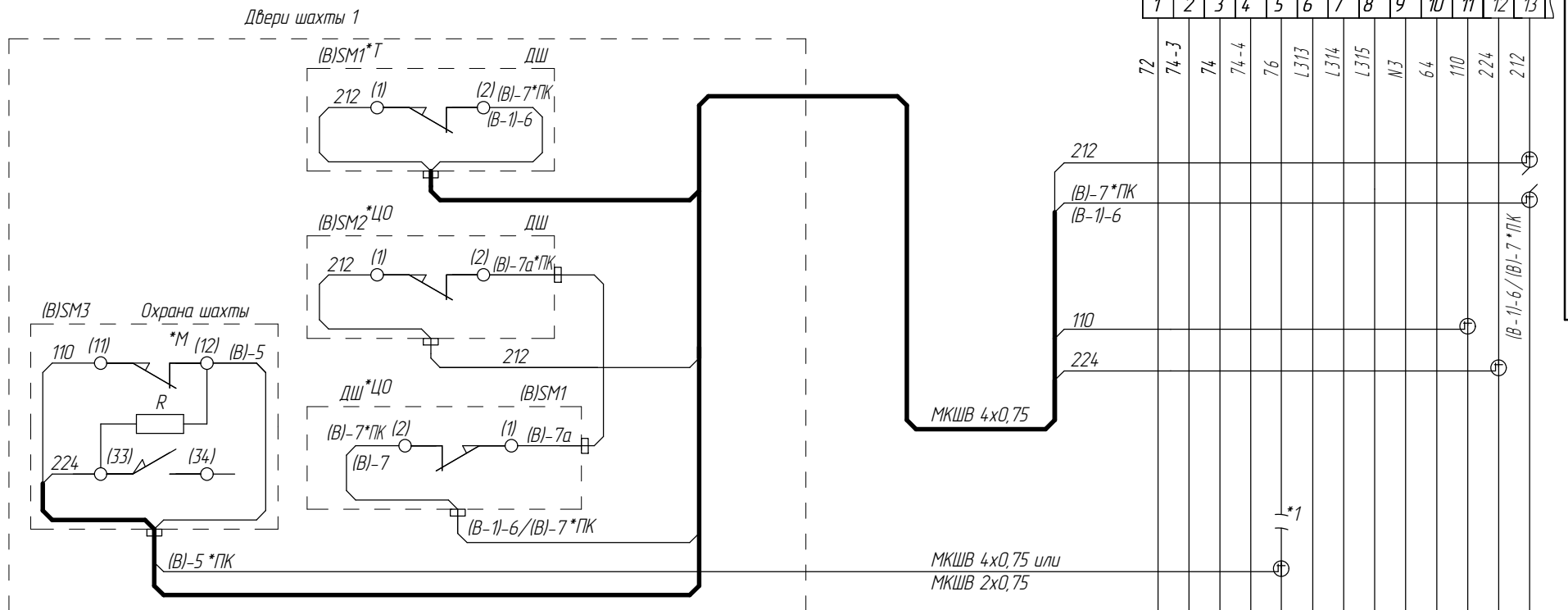
ФАИД.484430.013 Э4

Лист 14а

Цель безопасности дверей шахты IP54

Верхний этаж

| К | | ПУЧОК №1 | | | | | | | | | | | | |
|----|------|----------|------|----|------|------|------|----|----|-----|-----|-----|--|--|
| 1 | 2 | 3 | 4 | 5 | 6 | 7 | 8 | 9 | 10 | 11 | 12 | 13 | | |
| 72 | 74-3 | 74 | 74-4 | 76 | L313 | L314 | L315 | N3 | 64 | 110 | 224 | 212 | | |



Продолжение см. лист 14с

| | | | | | | |
|-------------|--------------|--------------|-------------|--------------|----------|---------------|
| Инд.№ подл. | Подп. и дата | Взам. инв. № | Инд.№ дубл. | Подп. и дата | Справ. № | Перв. примен. |
|-------------|--------------|--------------|-------------|--------------|----------|---------------|

| | | | |
|----------|-----------------|-------|------|
| 2 | 186.006533-2023 | | |
| Изм/Лист | № докум. | Подп. | Дата |

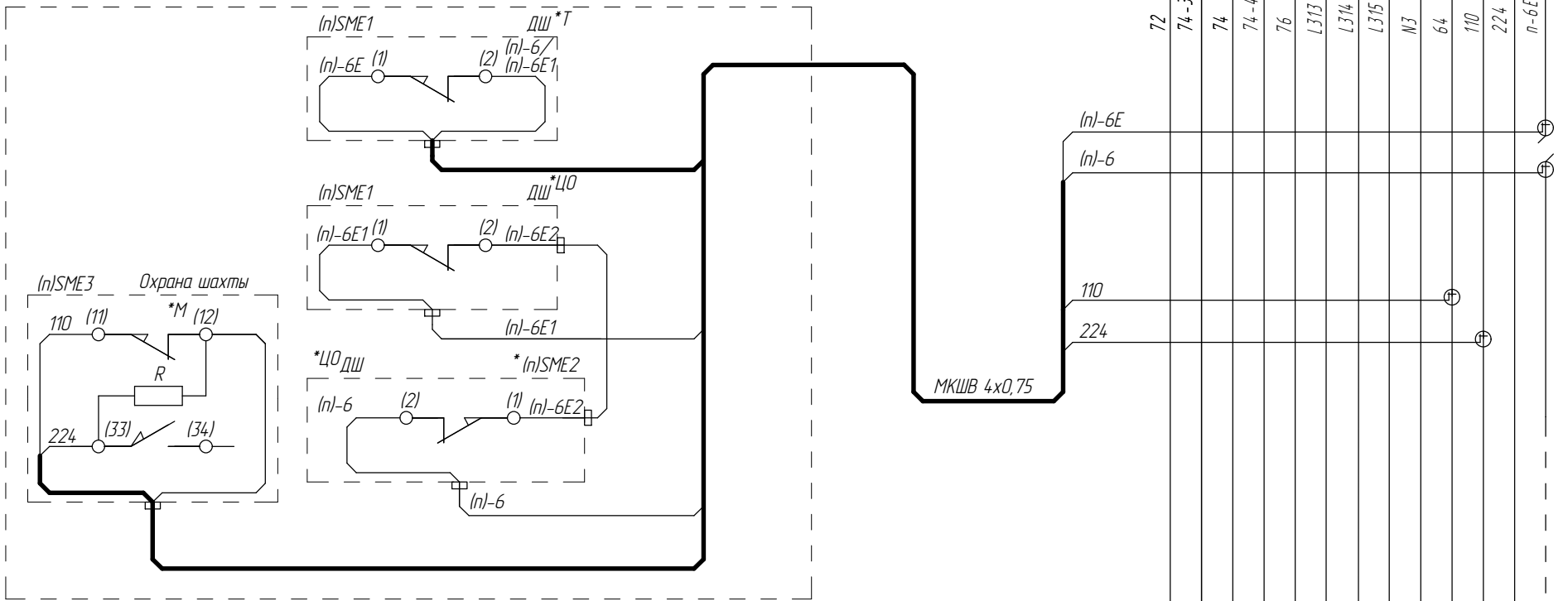
ФАИД.484430.013 Э4

ФАИД.484430.013 Э4

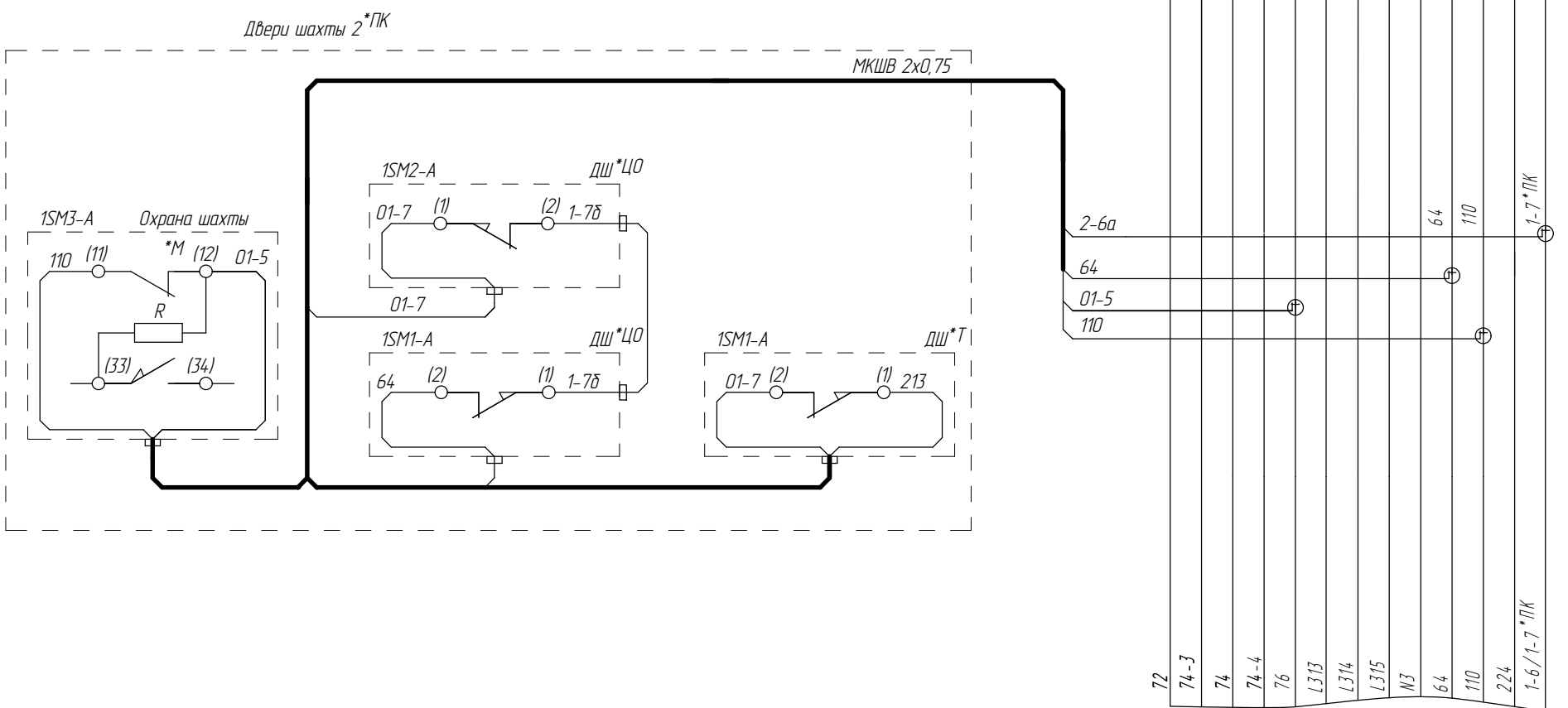
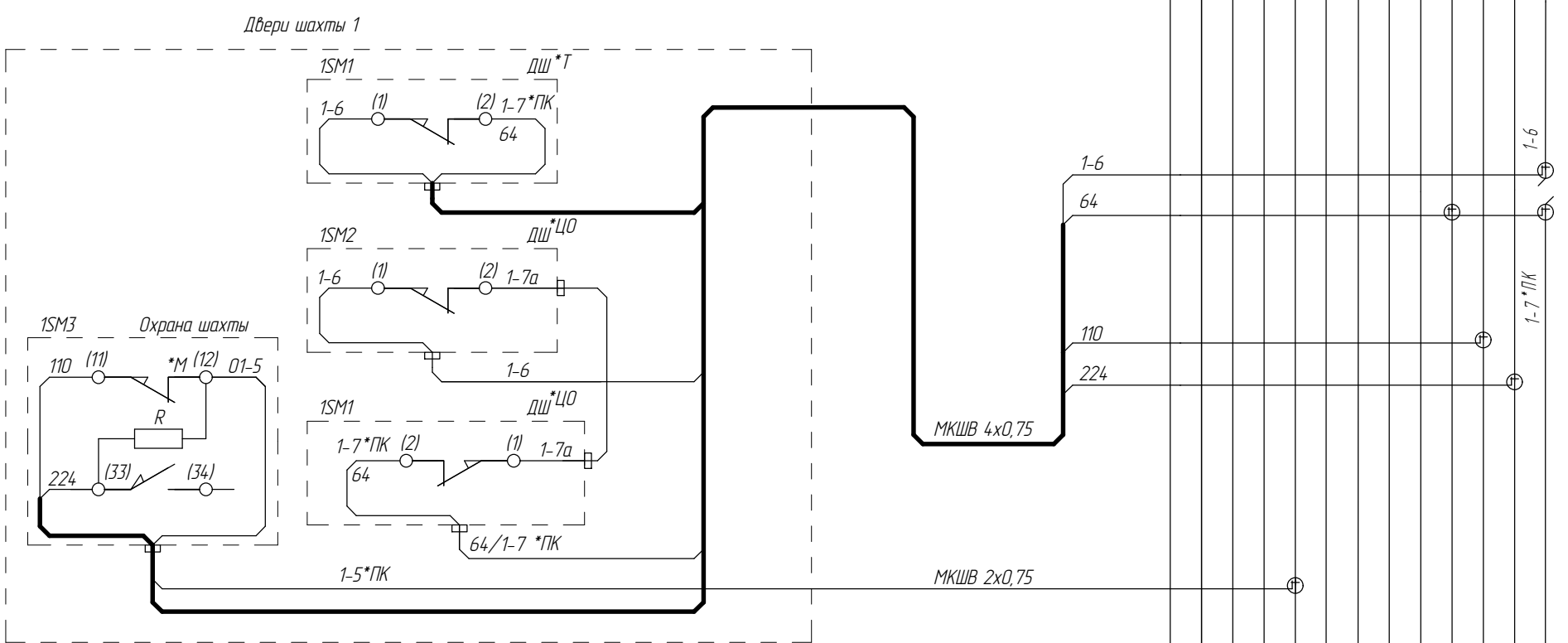
Лист 14б

Цель безопасности дверей шахты P54
Подключение аварийной двери шахты (при наличии)

ФАИД.484430.013 Э4



Первый этаж



- Кабели - в комплекте
 *Т - двери телескопического типа открывания;
 *ЦО - двери центрального типа открывания;
 *ПК - проходная кабина;
 *М - контакт показан под воздействием механического усилия.

| | |
|----------|---------------|
| Справ. № | Перв. примен. |
|----------|---------------|

| | |
|--------------|--------------|
| Инв.№ подл. | Подп. и дата |
| Взам. инв. № | Инв.№ дубл. |
| Подп. и дата | |

| | | | |
|----------|-----------------|-------|------|
| 2 | 186.006533-2023 | | |
| Изм/Лист | № докум. | Подп. | Дата |

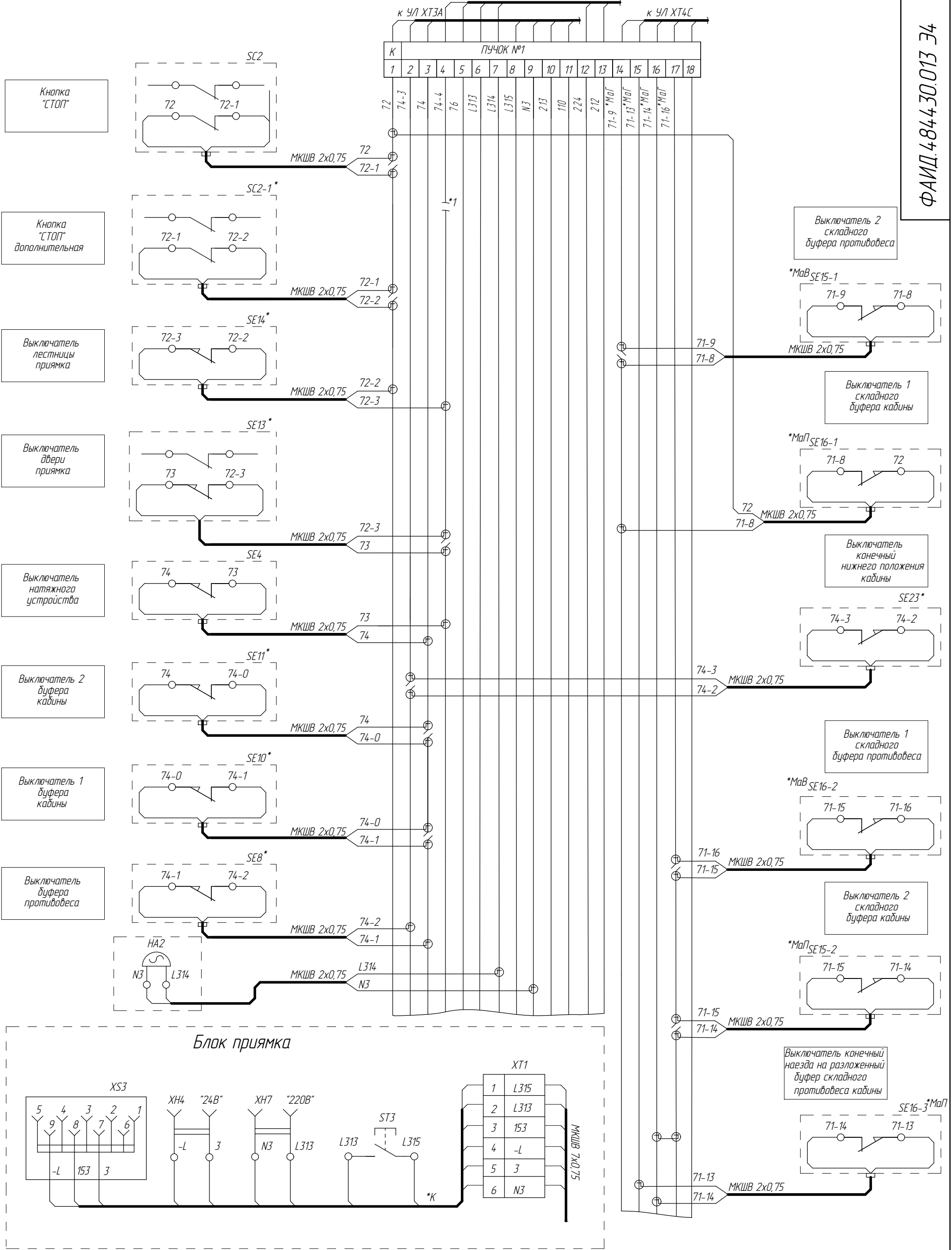
ФАИД.484430.013 Э4

Лист
14с

Устройства безопасности прямка

ФАИД.484430.013 Э4

| | | | | | | |
|-------------|--------------|--------------|-------------|--------------|----------|---------------|
| Инв.№ подл. | Подп. и дата | Взам. инв. № | Инв.№ дубл. | Подп. и дата | Справ. № | Перв. примен. |
|-------------|--------------|--------------|-------------|--------------|----------|---------------|



*1 - разорвать перед подключением. Свободные концы провода изолировать
 * При наличии. При отсутствии установить соответствующие перемычки.
 *К - Кабель в комплекте с устройством
 *МаГ - для лифтов с малыми габаритами
 *МаП - для лифтов без машинного помещения с малым прямком
 *МаВ - для лифтов без машинного помещения с малым верхним этажом

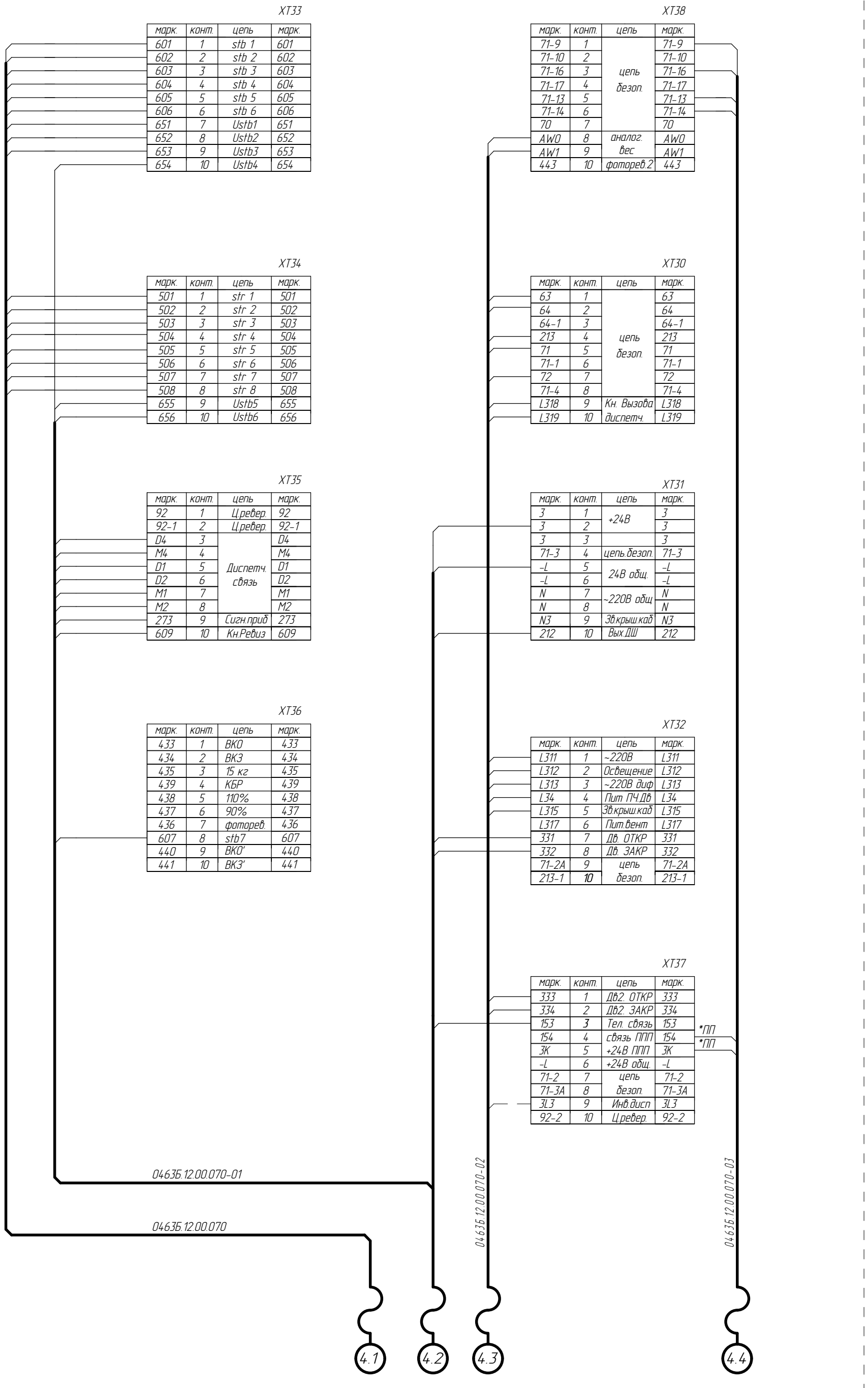
| | | | | | | | |
|-------------|---|-----------------|-------|------|--------------------|------|----|
| Инв.№ подл. | 2 | 186.006533-2023 | Подп. | Дата | ФАИД.484430.013 Э4 | Лист | 15 |
|-------------|---|-----------------|-------|------|--------------------|------|----|

Подключение подвесных кабелей в панель управления кабины

AK1

ФАИД.484430.013 Э4

| | | | | | |
|-------------|--------------|--------------|--------------|--------------|---------------|
| Инв.№ подл. | Подп. и дата | Взам. инв. № | Инв.№ дц/дл. | Подп. и дата | Перв. примен. |
| | | | | | |



XT33

| марк. | конт. | цель | марк. |
|-------|-------|-------|-------|
| 601 | 1 | stb 1 | 601 |
| 602 | 2 | stb 2 | 602 |
| 603 | 3 | stb 3 | 603 |
| 604 | 4 | stb 4 | 604 |
| 605 | 5 | stb 5 | 605 |
| 606 | 6 | stb 6 | 606 |
| 651 | 7 | Ustb1 | 651 |
| 652 | 8 | Ustb2 | 652 |
| 653 | 9 | Ustb3 | 653 |
| 654 | 10 | Ustb4 | 654 |

XT38

| марк. | конт. | цель | марк. |
|-------|-------|-------------|-------|
| 71-9 | 1 | цель дезоп. | 71-9 |
| 71-10 | 2 | | 71-10 |
| 71-16 | 3 | | 71-16 |
| 71-17 | 4 | | 71-17 |
| 71-13 | 5 | | 71-13 |
| 71-14 | 6 | | 71-14 |
| 70 | 7 | | 70 |
| AW0 | 8 | аналог | AW0 |
| AW1 | 9 | вес | AW1 |
| 443 | 10 | фоторев.2 | 443 |

XT34

| марк. | конт. | цель | марк. |
|-------|-------|-------|-------|
| 501 | 1 | str 1 | 501 |
| 502 | 2 | str 2 | 502 |
| 503 | 3 | str 3 | 503 |
| 504 | 4 | str 4 | 504 |
| 505 | 5 | str 5 | 505 |
| 506 | 6 | str 6 | 506 |
| 507 | 7 | str 7 | 507 |
| 508 | 8 | str 8 | 508 |
| 655 | 9 | Ustb5 | 655 |
| 656 | 10 | Ustb6 | 656 |

XT30

| марк. | конт. | цель | марк. |
|-------|-------|-------------|-------|
| 63 | 1 | цель дезоп. | 63 |
| 64 | 2 | | 64 |
| 64-1 | 3 | | 64-1 |
| 213 | 4 | | 213 |
| 71 | 5 | | 71 |
| 71-1 | 6 | | 71-1 |
| 72 | 7 | | 72 |
| 71-4 | 8 | 71-4 | |
| L318 | 9 | Кн. Вызова | L318 |
| L319 | 10 | диспетч. | L319 |

XT35

| марк. | конт. | цель | марк. | |
|-------|-------|----------------|-----------|-----|
| 92 | 1 | Ц.ревер | 92 | |
| 92-1 | 2 | Ц.ревер | 92-1 | |
| D4 | 3 | Диспетч. связь | D4 | |
| M4 | 4 | | M4 | |
| D1 | 5 | | D1 | |
| D2 | 6 | | D2 | |
| M1 | 7 | | M1 | |
| M2 | 8 | | M2 | |
| 273 | 9 | | Сигн.приб | 273 |
| 609 | 10 | | Кн.Ревиз | 609 |

XT31

| марк. | конт. | цель | марк. |
|-------|-------|-------------|-------|
| 3 | 1 | +24В | 3 |
| 3 | 2 | | 3 |
| 3 | 3 | | 3 |
| 71-3 | 4 | цель дезоп. | 71-3 |
| -L | 5 | 24В общ. | -L |
| -L | 6 | | -L |
| N | 7 | -220В общ. | N |
| N | 8 | | N |
| N3 | 9 | Зв.крыш.каб | N3 |
| 212 | 10 | Вых.ДШ | 212 |

XT36

| марк. | конт. | цель | марк. |
|-------|-------|----------|-------|
| 433 | 1 | ВКО | 433 |
| 434 | 2 | ВКЗ | 434 |
| 435 | 3 | 15 кг | 435 |
| 439 | 4 | КБР | 439 |
| 438 | 5 | 110% | 438 |
| 437 | 6 | 90% | 437 |
| 436 | 7 | фоторев. | 436 |
| 607 | 8 | stb7 | 607 |
| 440 | 9 | ВКО' | 440 |
| 441 | 10 | ВКЗ' | 441 |

XT32

| марк. | конт. | цель | марк. |
|-------|-------|-------------|-------|
| L311 | 1 | -220В | L311 |
| L312 | 2 | Освещение | L312 |
| L313 | 3 | -220В диф | L313 |
| L34 | 4 | Пит ПЧ Дв | L34 |
| L315 | 5 | Зв.крыш.каб | L315 |
| L317 | 6 | Пит.вент | L317 |
| 331 | 7 | Дв. ОТКР | 331 |
| 332 | 8 | Дв. ЗАКР | 332 |
| 71-2A | 9 | цель | 71-2A |
| 213-1 | 10 | дезоп. | 213-1 |

XT37

| марк. | конт. | цель | марк. |
|-------|-------|------------|-------|
| 333 | 1 | Дв2. ОТКР | 333 |
| 334 | 2 | Дв2. ЗАКР | 334 |
| 153 | 3 | Тел. связь | 153 |
| 154 | 4 | связь ППП | 154 |
| 3К | 5 | +24В ППП | 3К |
| -L | 6 | +24В общ. | -L |
| 71-2 | 7 | цель | 71-2 |
| 71-3A | 8 | дезоп. | 71-3A |
| 3L3 | 9 | Инв.дисп | 3L3 |
| 92-2 | 10 | Ц.ревер. | 92-2 |

- * БМП - только для лифтов без машинного помещения
- * ПП - только при наличии режима "Перевозка пожарных подразделений"
- * ПК - только для лифтов с проходной кабиной
- * 2пр - только при наличии двух приказных аппаратов
- * Маг - для лифтов с малыми габаритами

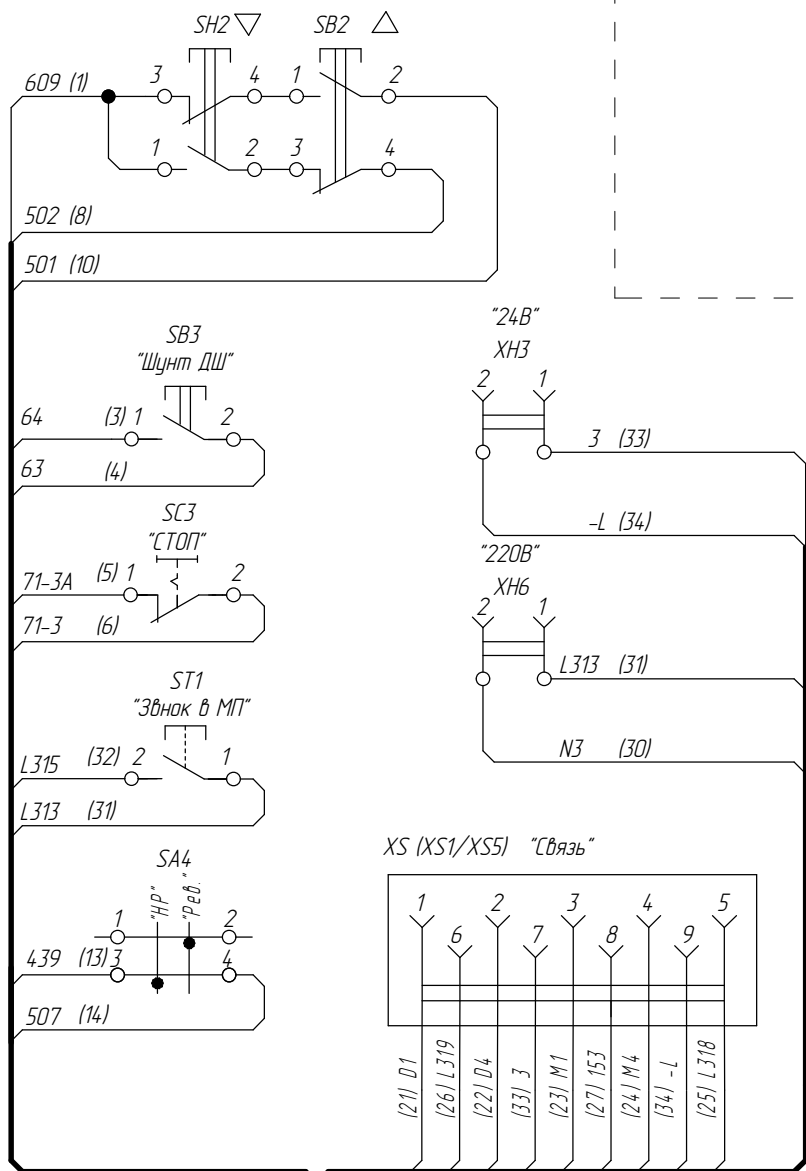
| | | | |
|----------|-----------------|-------|------|
| 2 | 186.006533-2023 | | |
| Изм/Лист | № докум. | Подп. | Дата |

ФАИД.484430.013 Э4

Лист 16

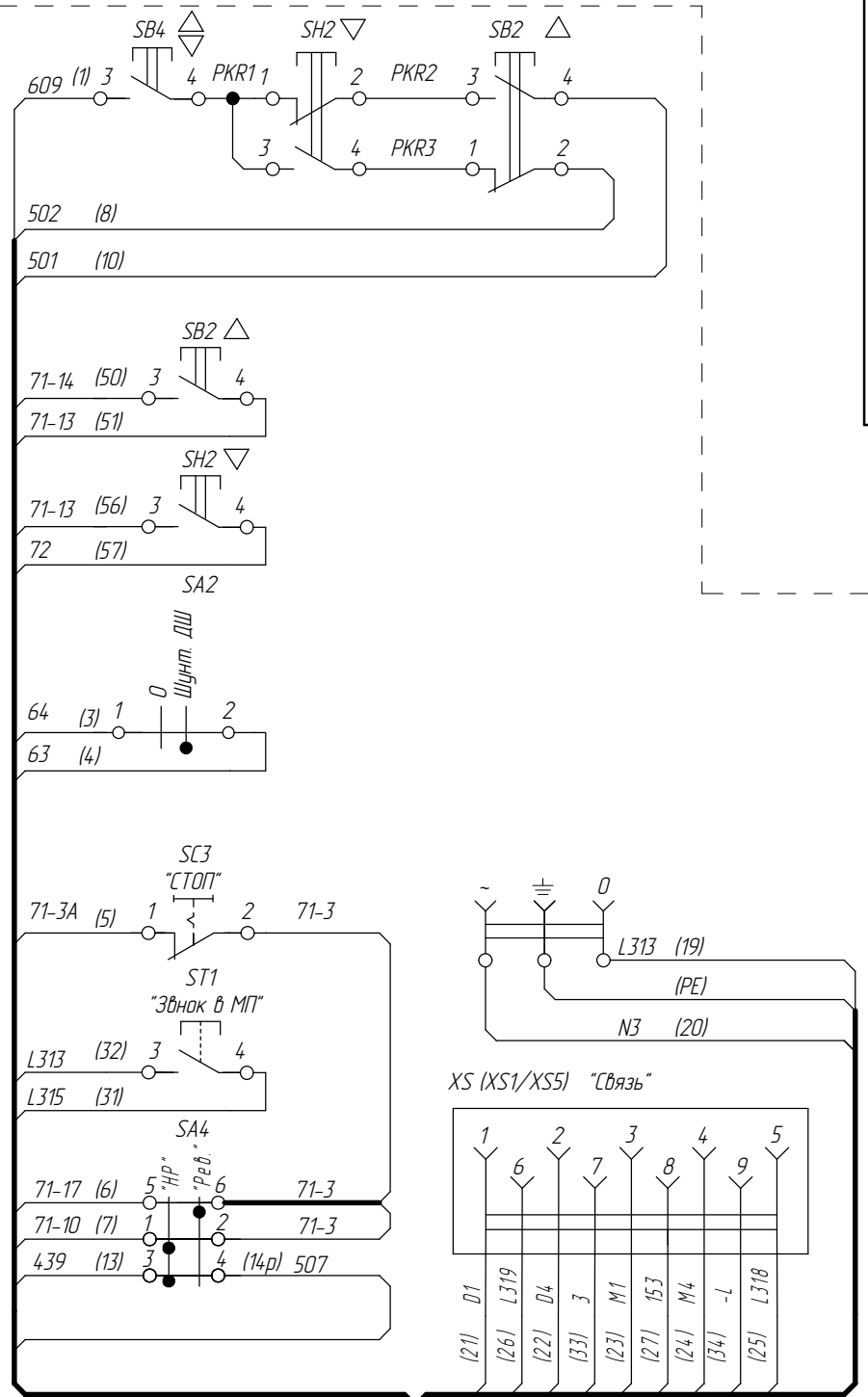
Подключение поста реверсии на крыше кабины
(маркировка выводов кабеля ПКР указана в скобках)

Пост кнопочный реверсии ПКР-1 АК2



Пост кнопочный реверсии ПКР-2

АК2*МаГ, *МаГ+МП



Перв. примен.

Справ. №

Подп. и дата

Инв.№ дц/дл.

Взам. инв. №

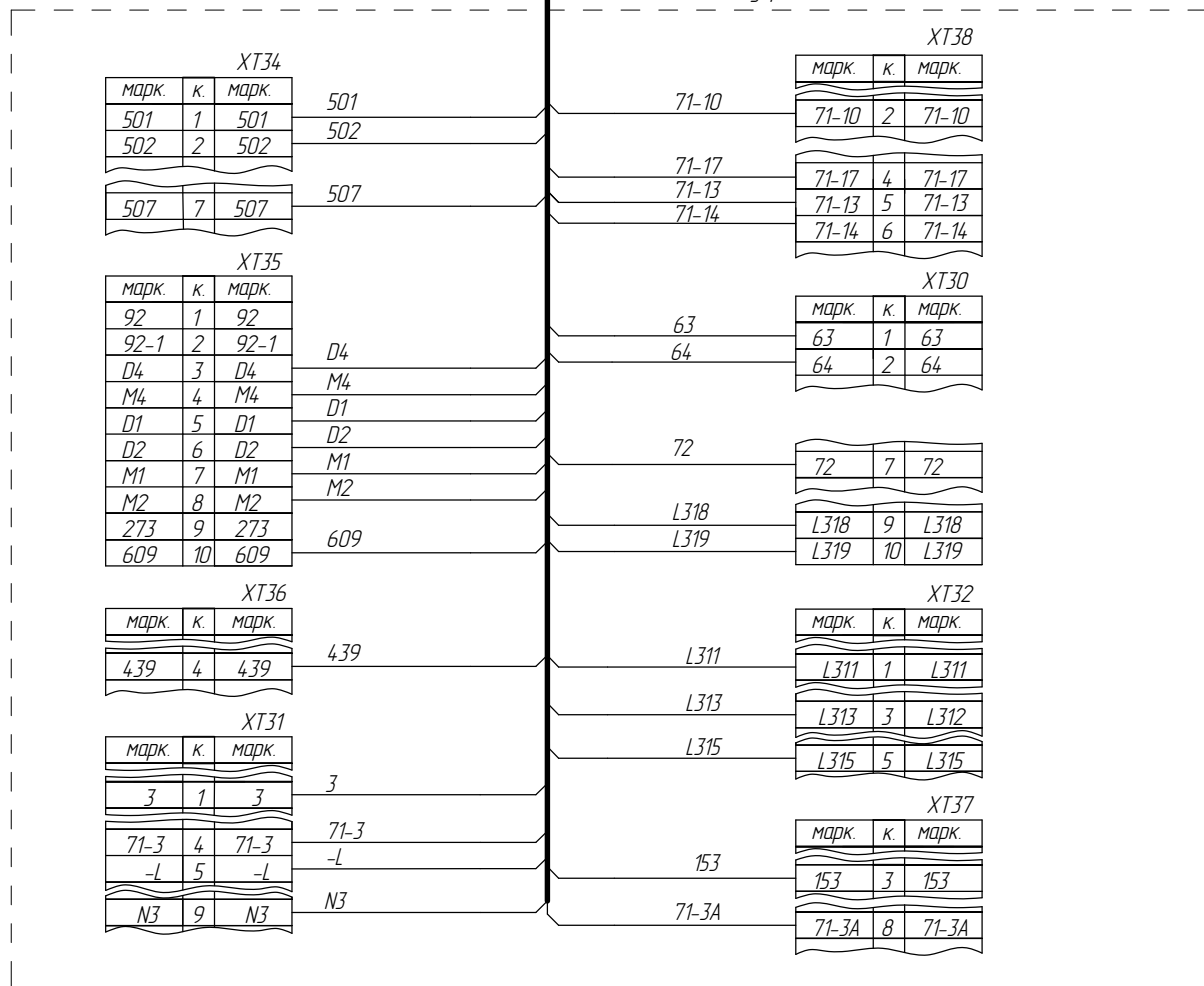
Подп. и дата

Инв.№ подл.

ФАИД.484430.013 Э4

Панель управления основная

АК1



*К - Кабель в комплекте с устройством

*МаГ+МП - только при наличии в цепи безопасности выключателей упоров кабины (лифт с МП - малый верхний этаж)

*МаГ - только для лифтов с малыми габаритами без машинного помещения

| | | | |
|----------|-----------------|-------|------|
| 2 | 186.006533-2023 | | |
| Изм/Лист | № докум. | Подп. | Дата |

ФАИД.484430.013 Э4

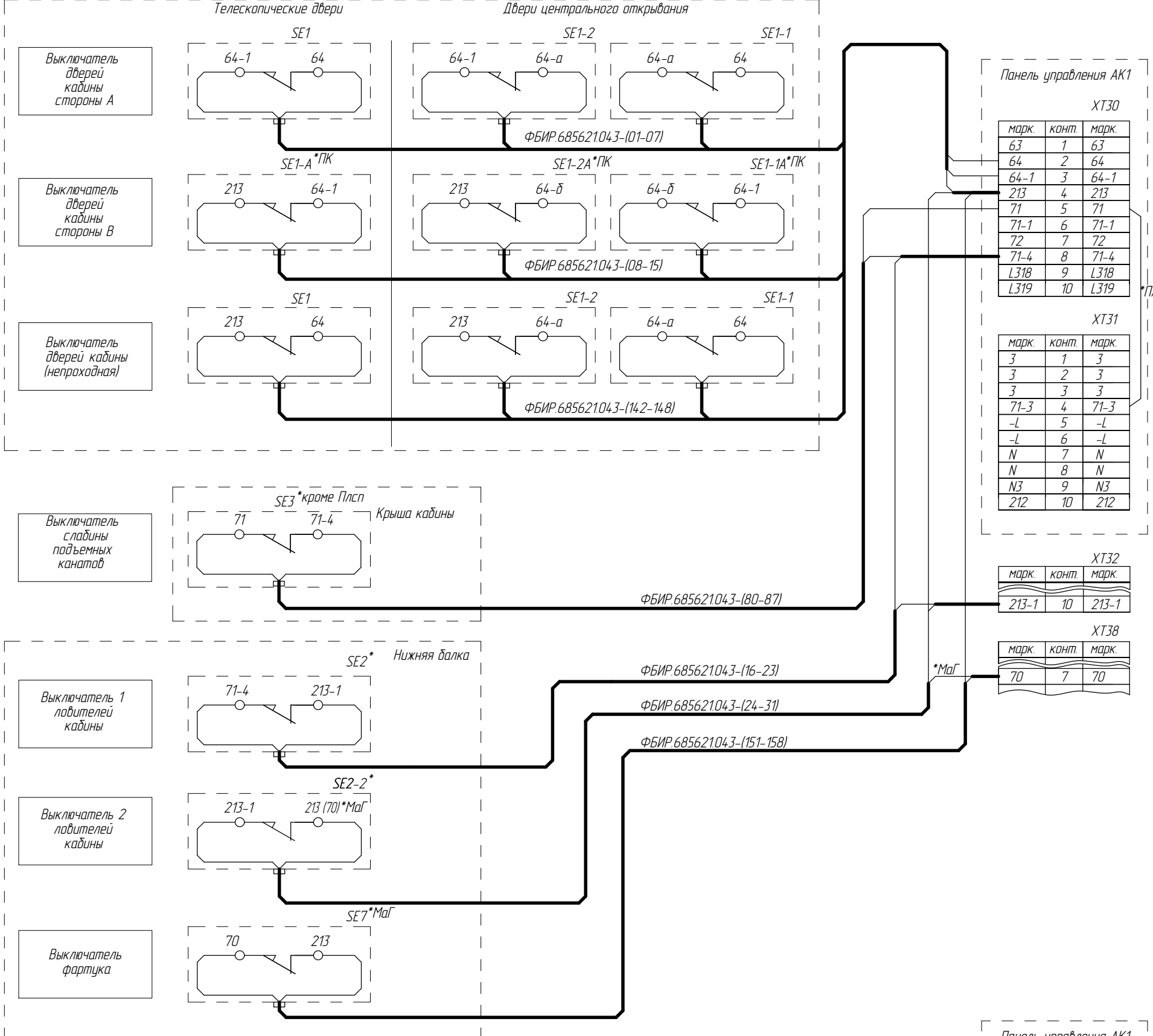
Лист

17

Устройства безопасности кабины

Инв.№ подл. | Подп. и дата | Возм. инв. № | Инв.№ дубл. | Подп. и дата | Справ. № | Перв. примен.

ФАИД.484430.013 Э4



Панель управления АК1

| XT30 | | |
|-------|-------|-------|
| МАРК. | КОМП. | МАРК. |
| 63 | 1 | 63 |
| 64 | 2 | 64 |
| 64-1 | 3 | 64-1 |
| 213 | 4 | 213 |
| 71 | 5 | 71 |
| 71-1 | 6 | 71-1 |
| 72 | 7 | 72 |
| 71-4 | 8 | 71-4 |
| L318 | 9 | L318 |
| L319 | 10 | L319 |

| XT31 | | |
|-------|-------|-------|
| МАРК. | КОМП. | МАРК. |
| 3 | 1 | 3 |
| 3 | 2 | 3 |
| 3 | 3 | 3 |
| 71-3 | 4 | 71-3 |
| -L | 5 | -L |
| -L | 6 | -L |
| N | 7 | N |
| N | 8 | N |
| N3 | 9 | N3 |
| 212 | 10 | 212 |

| XT32 | | |
|-------|-------|-------|
| МАРК. | КОМП. | МАРК. |
| 213-1 | 10 | 213-1 |

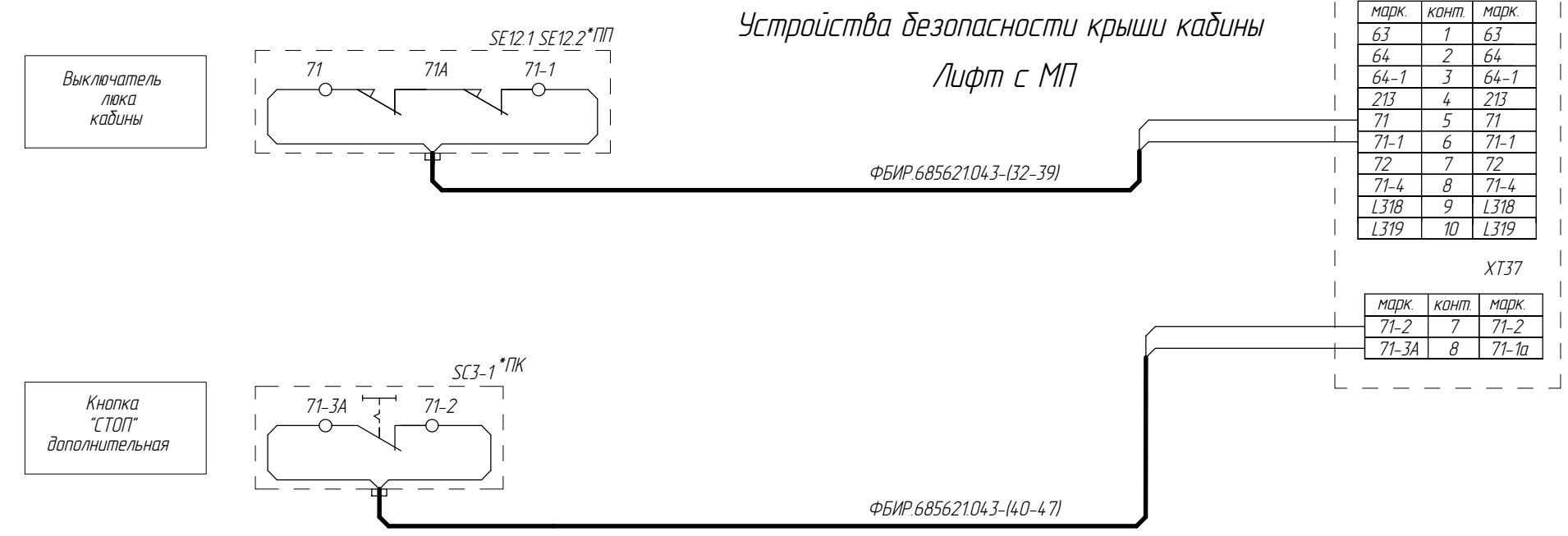
| XT38 | | |
|-------|-------|-------|
| МАРК. | КОМП. | МАРК. |
| 70 | 7 | 70 |

Панель управления АК1

| XT30 | | |
|-------|-------|-------|
| МАРК. | КОМП. | МАРК. |
| 63 | 1 | 63 |
| 64 | 2 | 64 |
| 64-1 | 3 | 64-1 |
| 213 | 4 | 213 |
| 71 | 5 | 71 |
| 71-1 | 6 | 71-1 |
| 72 | 7 | 72 |
| 71-4 | 8 | 71-4 |
| L318 | 9 | L318 |
| L319 | 10 | L319 |

| XT37 | | |
|-------|-------|-------|
| МАРК. | КОМП. | МАРК. |
| 71-2 | 7 | 71-2 |
| 71-3A | 8 | 71-1a |

Устройства безопасности крыши кабины Лифт с МП



* - наличие аппаратов зависит от исполнения
 *БМП - для лифтов без машинного помещения
 *ПП - только для лифтов с режимом "Перевозка пожарных подразделений"
 *ПК - только для лифтов с проходной кабиной.
 *Плсп - установить перемычку при наличии полисастной подвески
 *МаГ - для лифтов с малыми габаритами
 При отсутствии аппаратов установить соответствующие перемычки

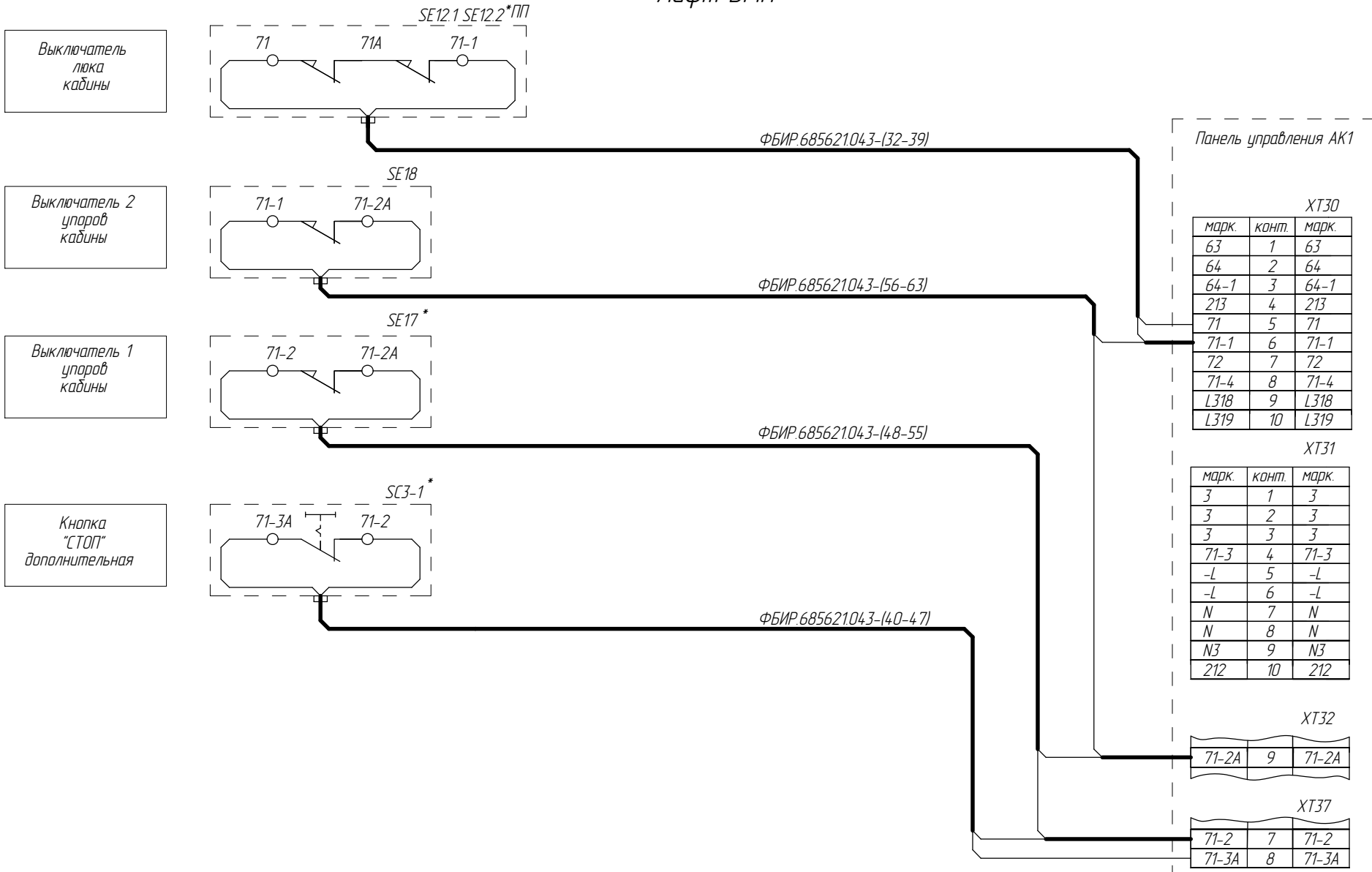
| | | | |
|----------|-----------------|-------|------|
| 2 | 186.006533-2023 | | |
| Изм/Лист | № докум. | Подп. | Дата |

ФАИД.484430.013 Э4

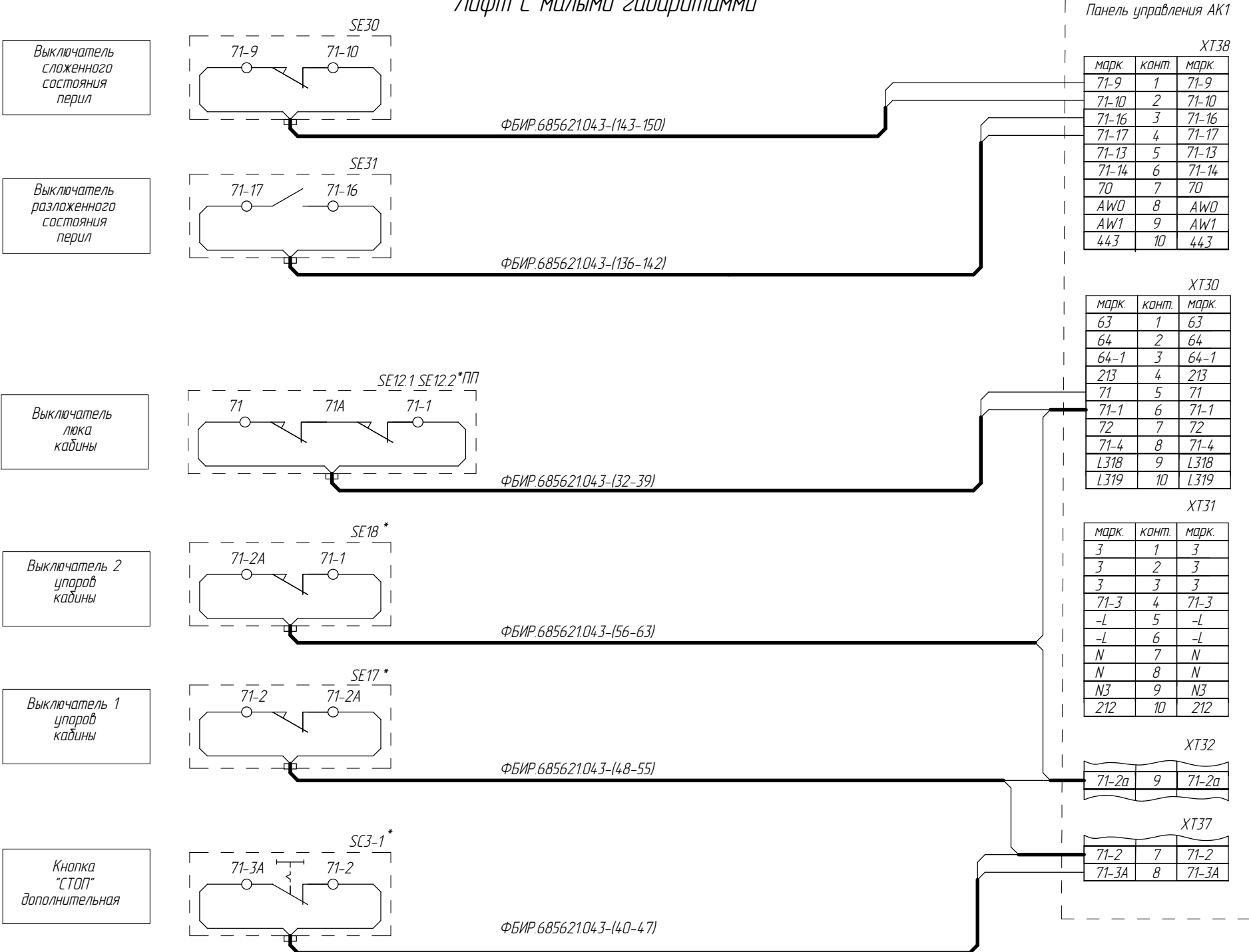
Устройства безопасности крыши кабины
Лифт БМП

ФАИД.484430.013 Э4

Изм.№ подл. Подп. и дата. Взам. инв. № Инв.№ дубл. Подп. и дата. Справ. № Перв. примен.



Устройства безопасности крыши кабины
Лифт с малыми габаритами



| | | | |
|----------|-----------------|-------|------|
| 2 | 186.006533-2023 | | |
| Изм/Лист | № докум. | Подп. | Дата |

ФАИД.484430.013 Э4

Лист 18а

Подключение освещения кабины

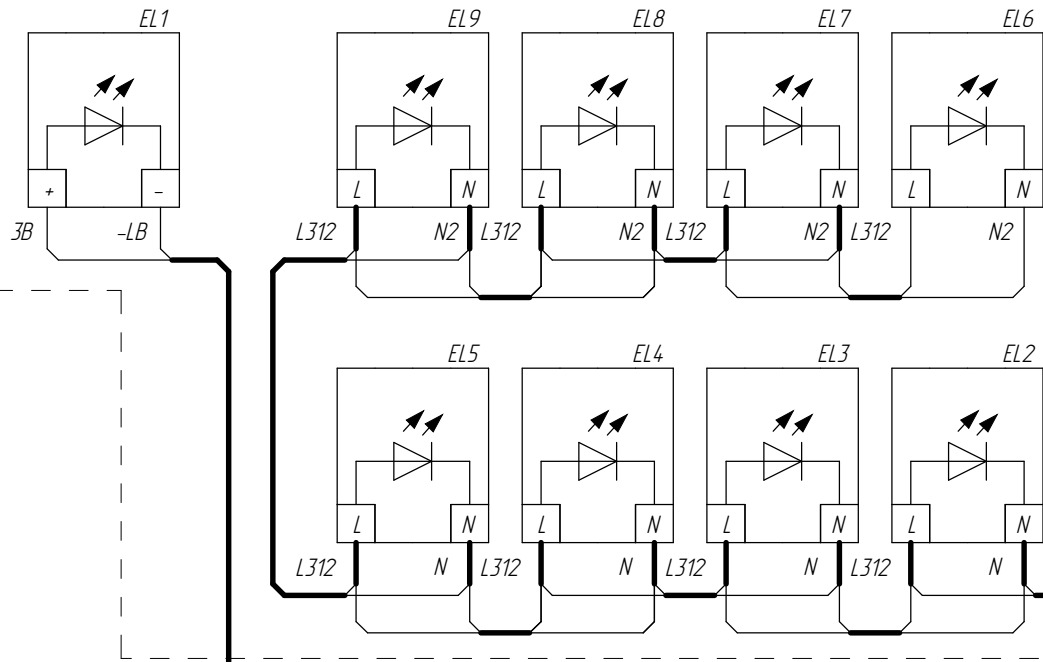
ФАИД.484430.013 Э4

Для светодиодных светильников 220V AC

Аварийное освещение кабины

Рабочее освещение кабины

Потолок

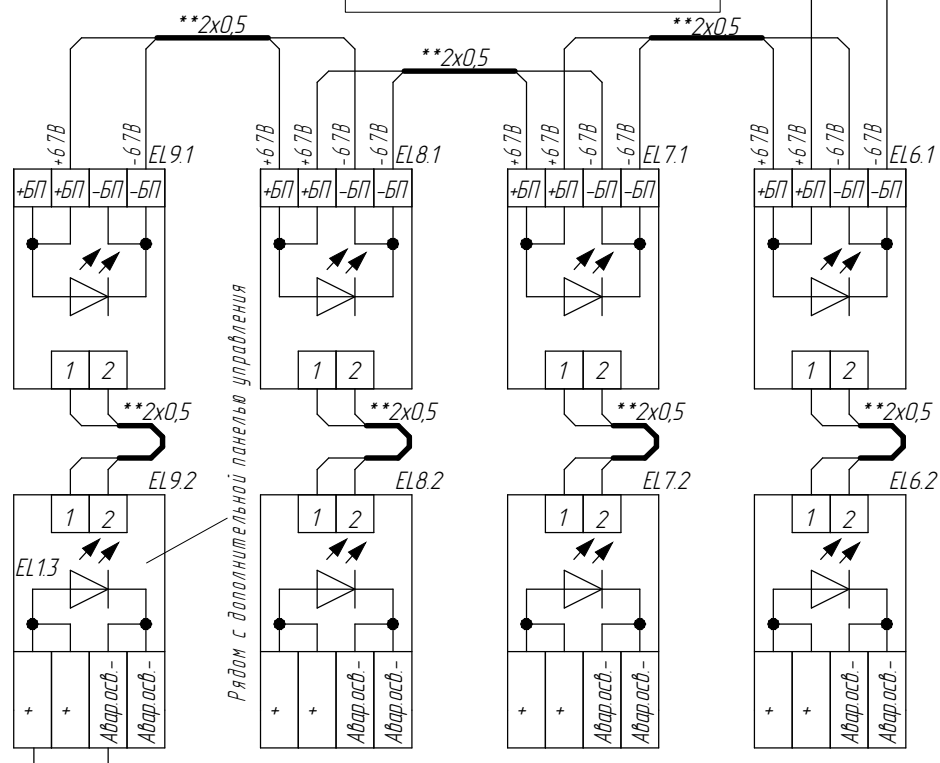


ФБИР.685621043-(96-103)

ФБИР.685621043-(64-71)

Справ. № Перв. примен.

Рабочее освещение кабины

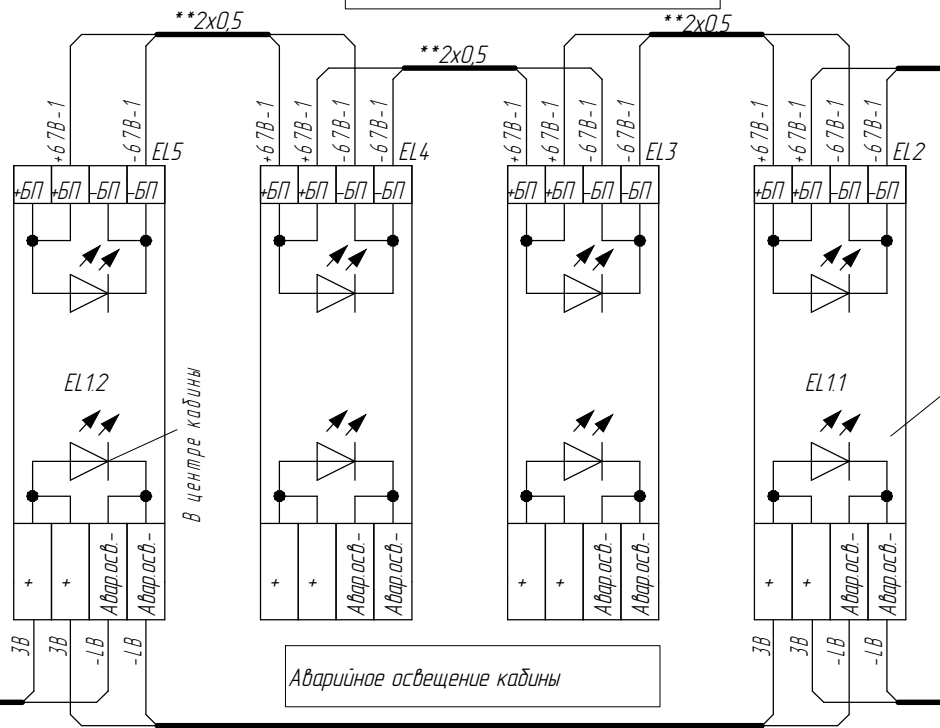


Аварийное освещение кабины

Потолок 2

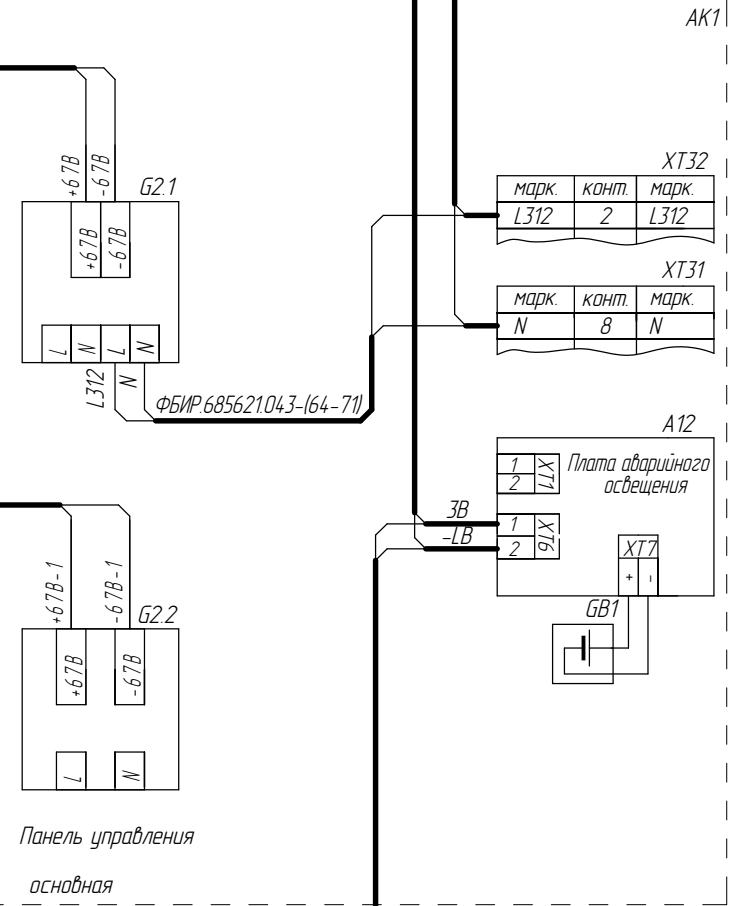
Для светодиодных светильников 67V DC

Рабочее освещение кабины



Аварийное освещение кабины

Потолок 1



1. К одному блоку питания допускается подключать
 - не более 4-х длинных светодиодных линеек (см. потолок 1);
 - не более 4-х пар коротких светодиодных линеек (см. потолок 2);
 2. Допускается подключать не более 4-х ламп аварийного освещения.
 3. К каждому блоку питания должно быть подключено минимум две линейки
- *К - Кабель в комплекте с устройством
 ** тип кабеля МКШВ нг(А)-LS или провод ПВЗ нг(А)-LS

Инв.№ подл. Подп. и дата Подп. инв.№ Инв.№ дубл. Подп. и дата

| | | | |
|----------|-----------------|-------|------|
| 2 | 186.006533-2023 | | |
| Изм/Лист | № докум. | Подп. | Дата |

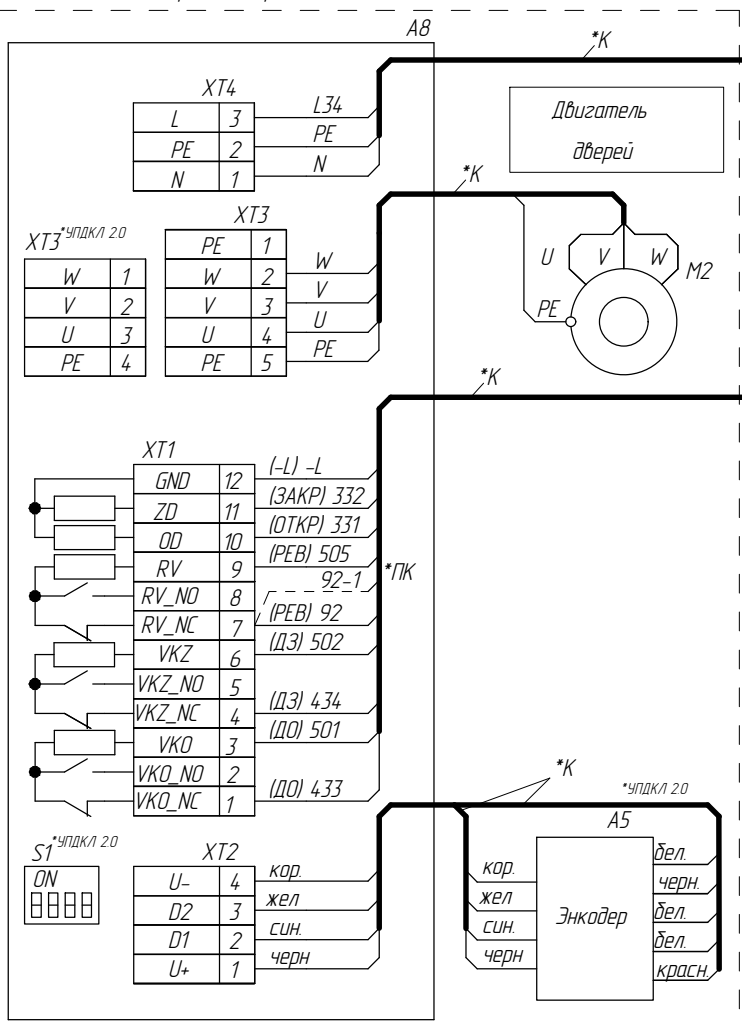
ФАИД.484430.013 Э4

Лист 19

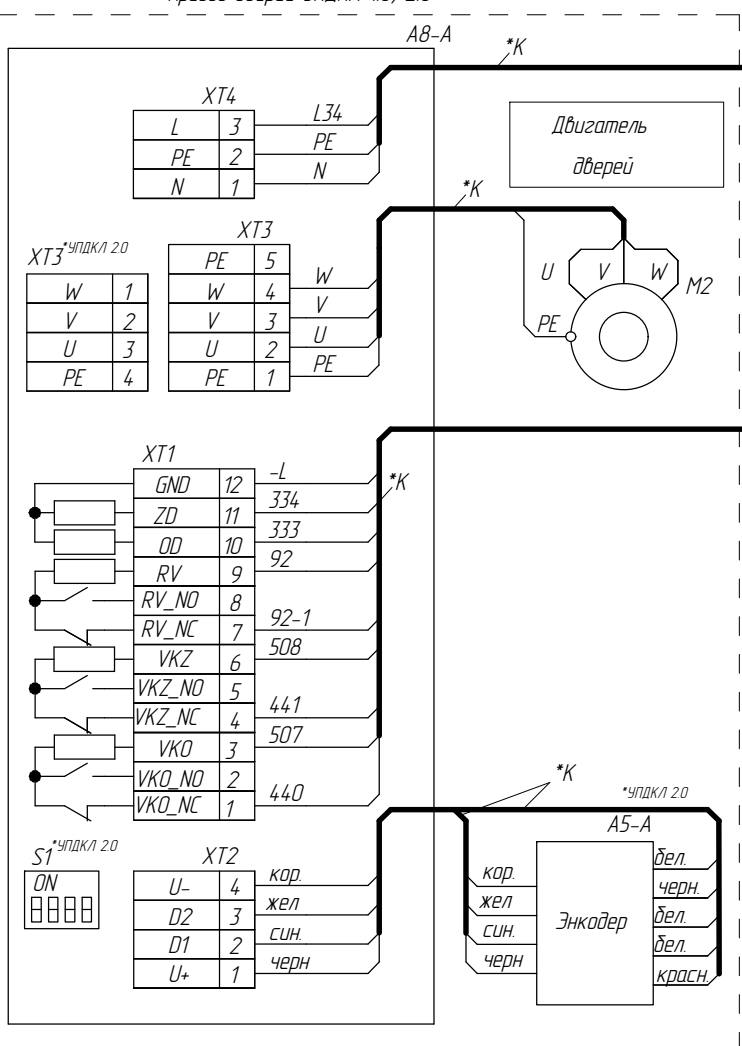
Подключение привода дверей кабины

ФАИД.484430.013 Э4

Привод дверей УПДКЛ 10/20

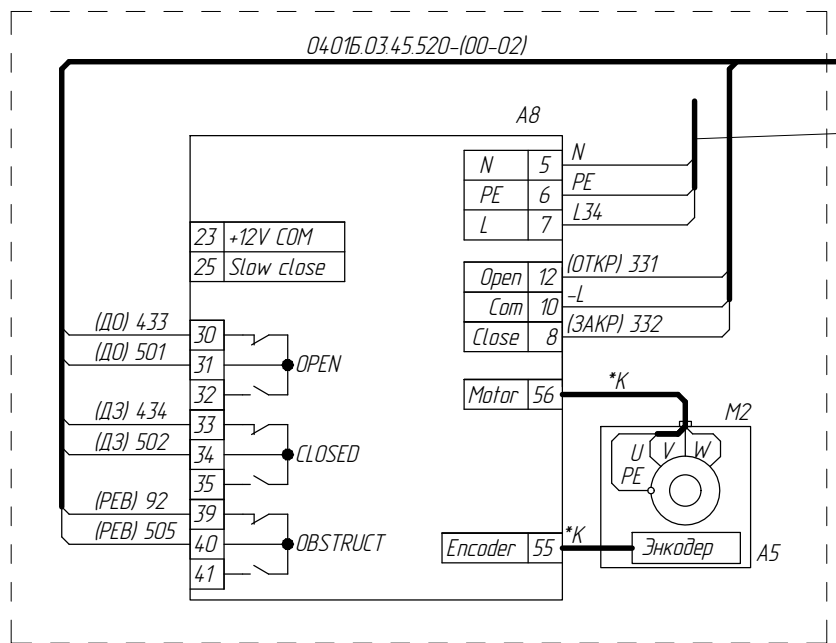


Привод дверей УПДКЛ 10/20 *ПК



Панель управления основной

Привод дверей Fermator



*К - Кабель в комплекте с устройством
*ПК - проходная кабина

Перв. примен.

Справ. №

Подп. и дата

Взам. инв. №

Подп. и дата

Инв.№ подл.

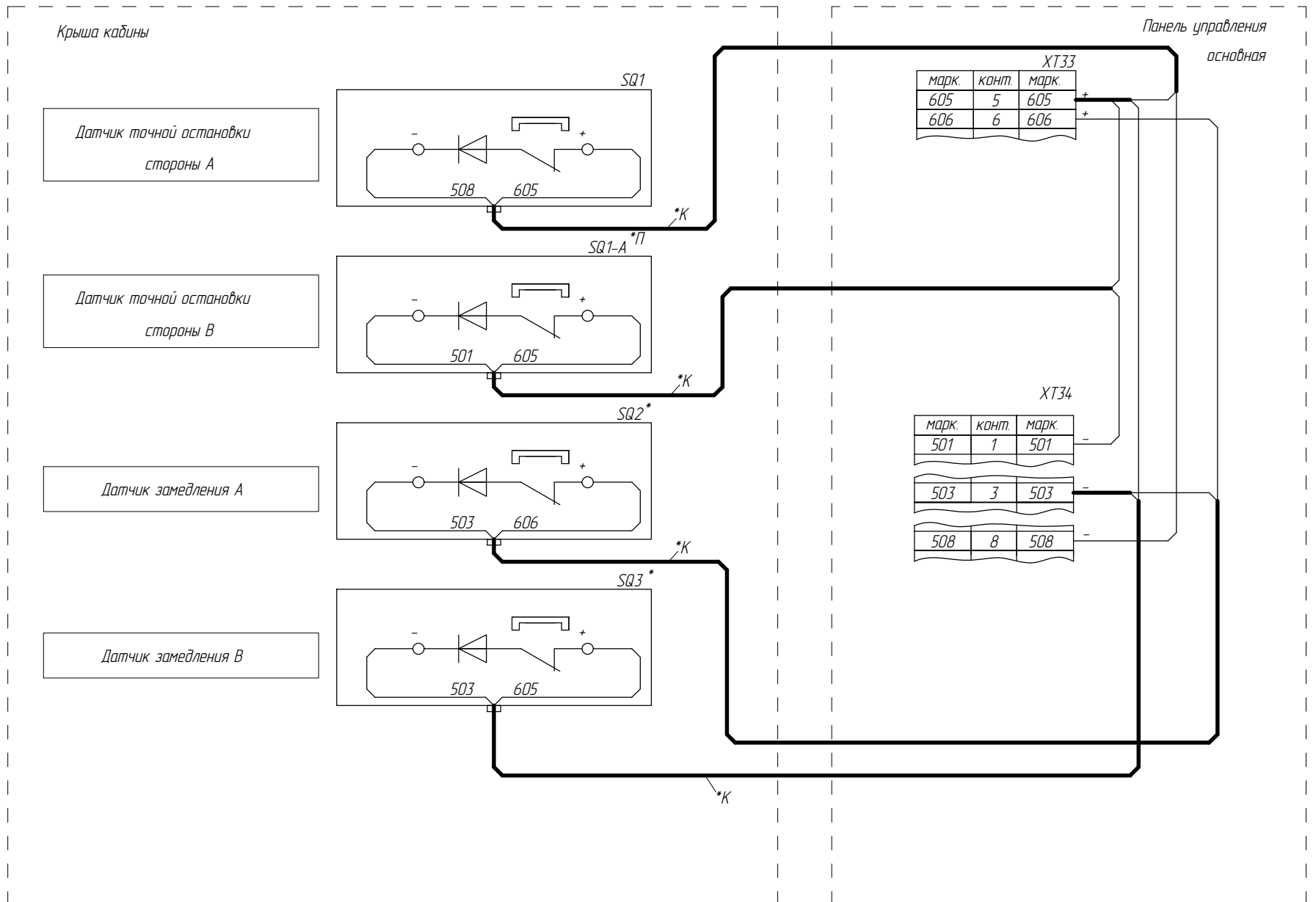
| | | | |
|----------|-----------------|-------|------|
| 2 | 186.006533-2023 | | |
| Изм/Лист | № докум. | Подп. | Дата |

ФАИД.484430.013 Э4

Лист 20

Подключение датчиков замедления и точной остановки (ВПЛ)

AK1

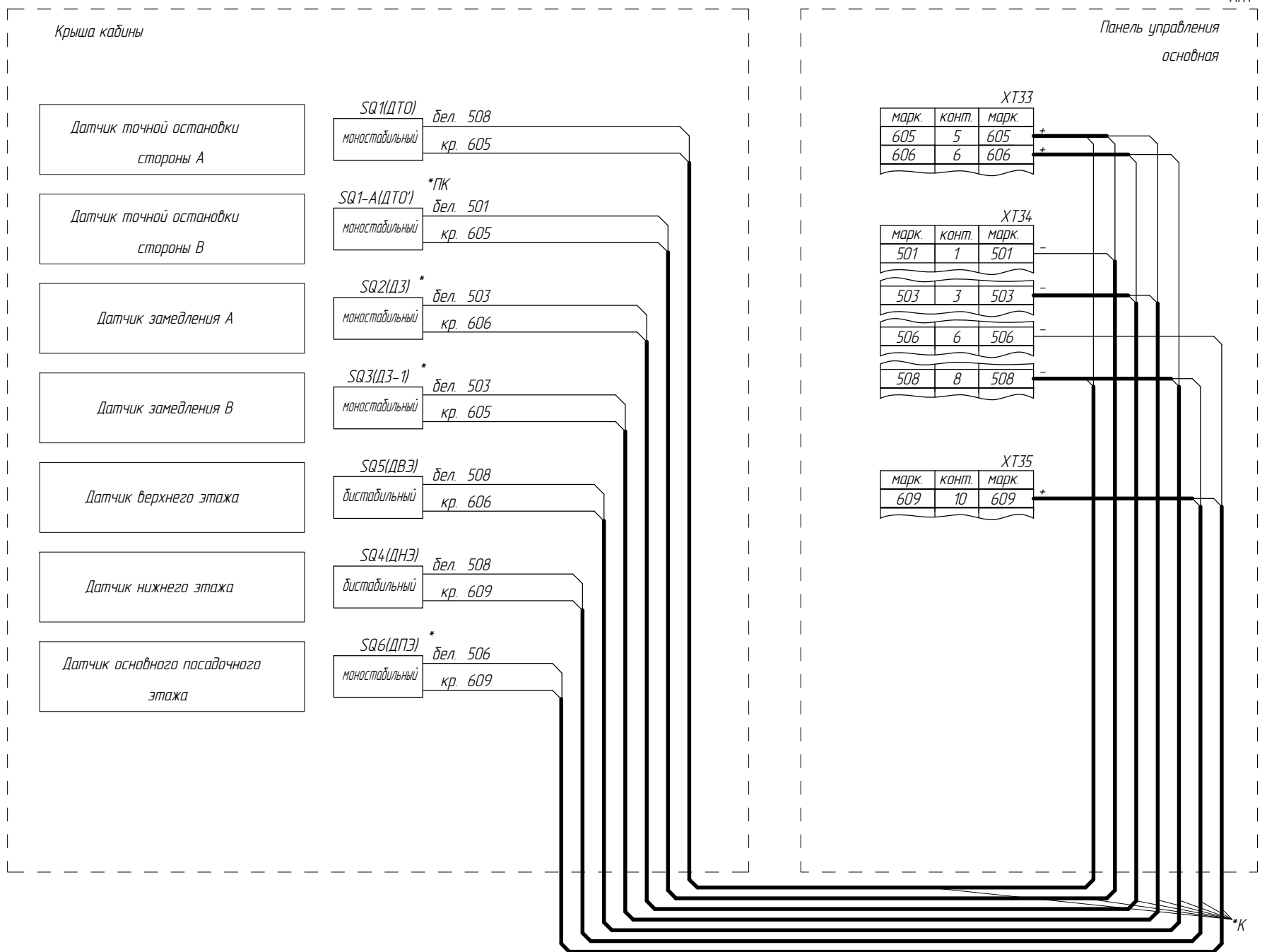


ФАИД.484430.013 Э4

Перв. примен.

Подключение датчиков замедления, точной остановки, крайних этажей, основного посадочного этажа (магнитные датчики)

AK1



Справ. №

Подп. и дата

Инв.№ дубл.

Взам. инв. №

Подп. и дата

Инв.№ подл.

* - Наличие зависит от исполнения
 *ПК - Проходная кабина
 *К - Кабель в комплекте с устройством

| | | | |
|----------|-----------------|-------|------|
| 2 | 186.006533-2023 | | |
| Изм/Лист | № докум. | Подп. | Дата |

ФАИД.484430.013 Э4

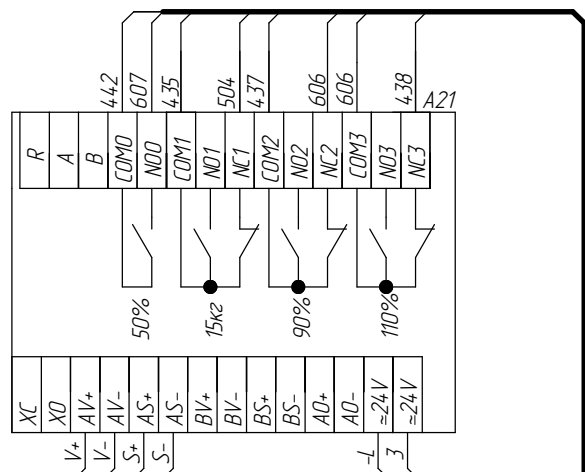
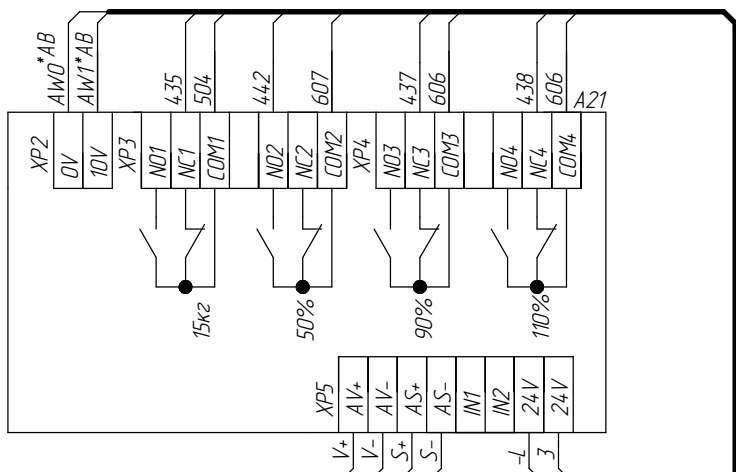
Лист 21

Подключение взвешивающего устройства

Устройство
грузовзвешивающее
ГУ-01
"Зенит"

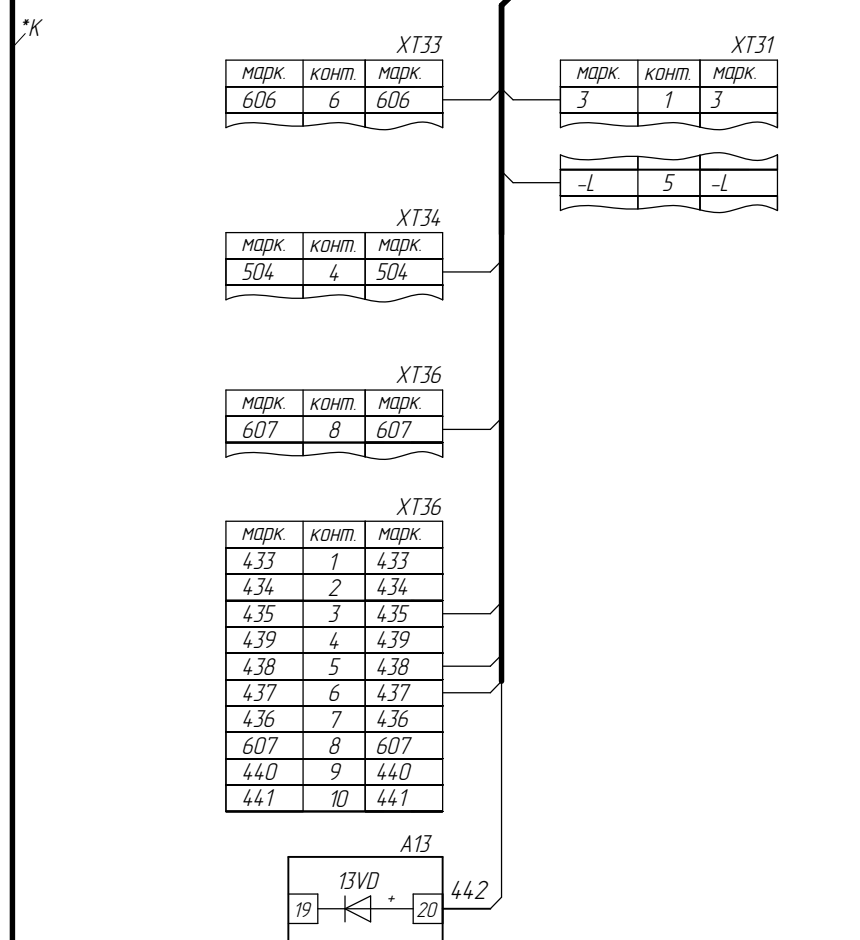
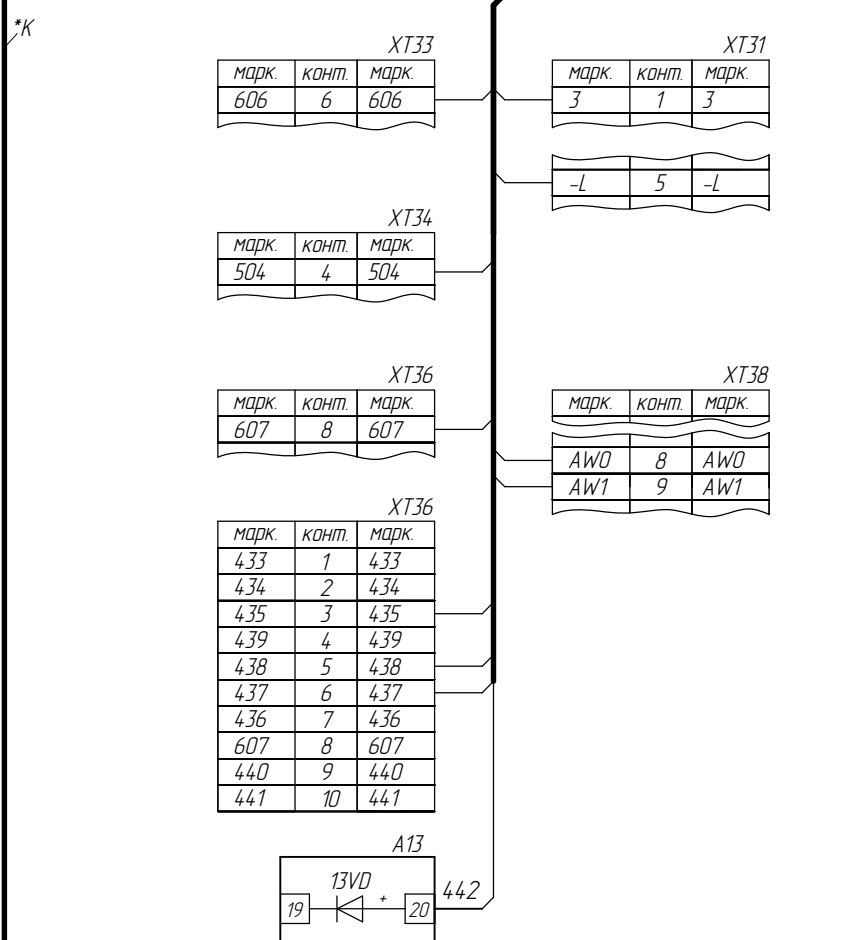
Устройство
контроля
загрузки
УКЗ-ВТ

ФАИД.484430.013 Э4



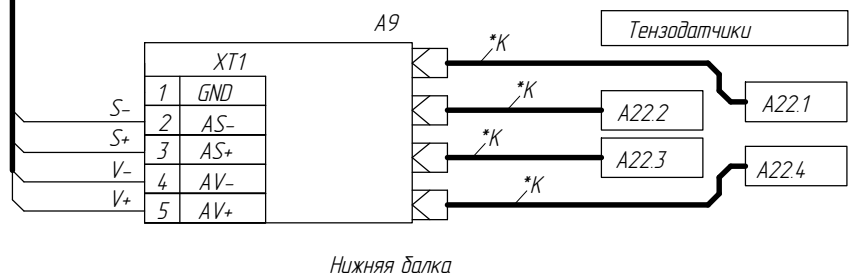
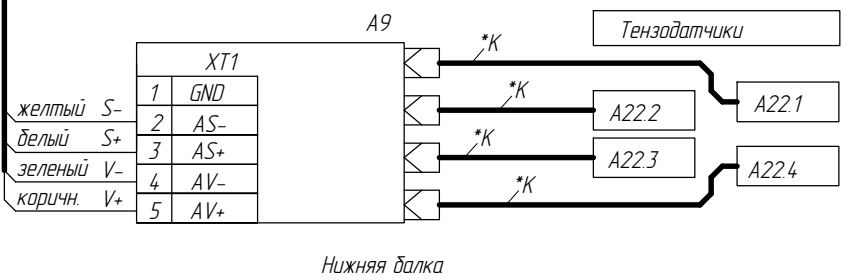
ФБИР 685621043-(120-127)

ФБИР 685621043-(120-127)



Панель управления основная

Панель управления основная



Нижняя балка

Нижняя балка

*AB - при наличии аналогового сигнала взвешивающего устройства
*K - Кабель в комплекте с устройством

Справ. № Перв. примен.

Взам. инв. № Инв. № дубл. Подп. и дата Инв. № подл. Подп. и дата

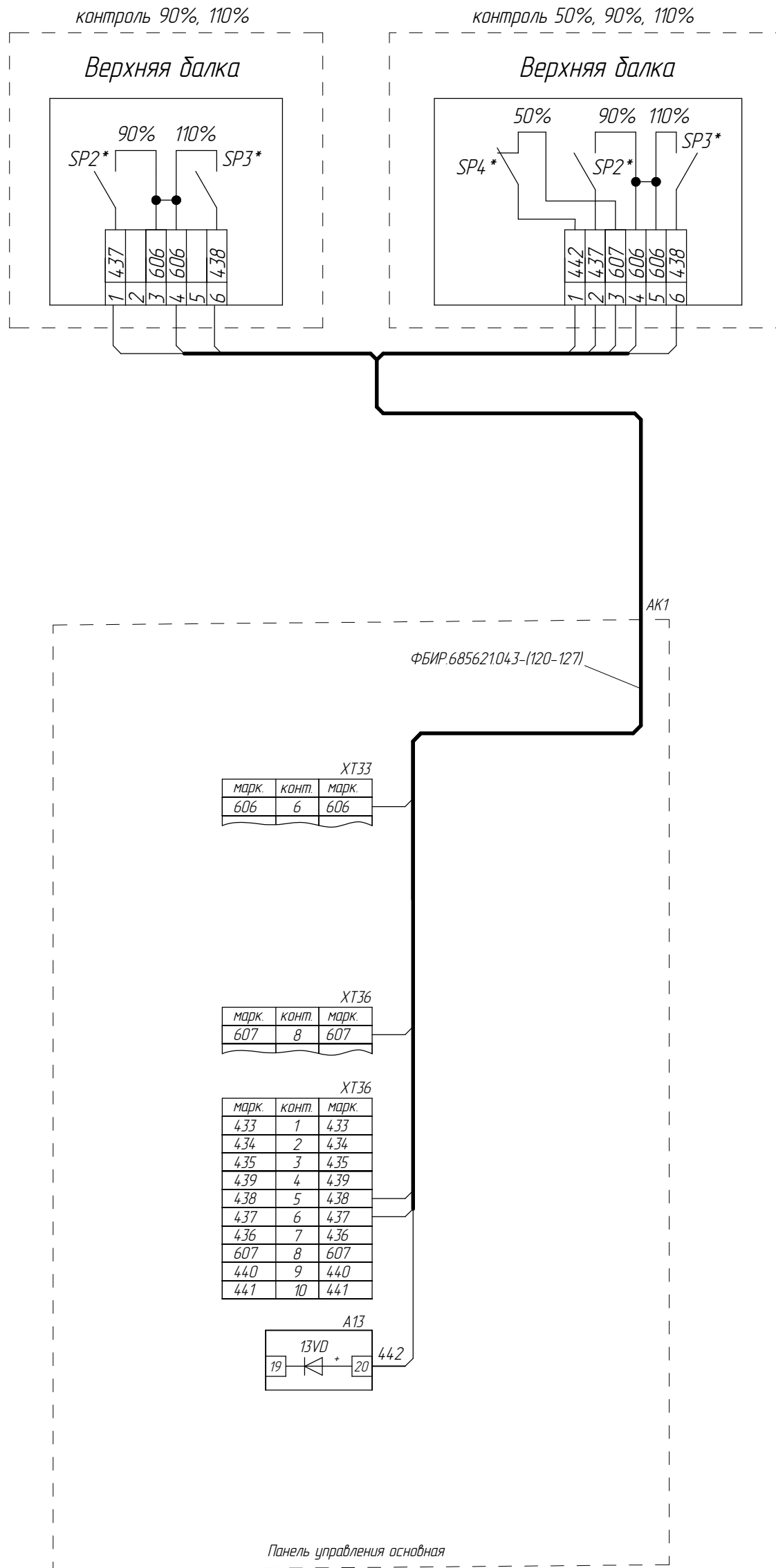
| | | | |
|----------|-----------------|-------|------|
| 2 | 186.006533-2023 | | |
| Изм/Лист | № докум. | Подп. | Дата |

ФАИД.484430.013 Э4

Лист 22

Подключение взвешивающего устройства

Механическое взвешивающее устройство



ФАИД.484430.013 Э4

| | |
|----------|---------------|
| Справ. № | Перв. примен. |
|----------|---------------|

| | |
|--------------|--------------|
| Инв.№ подл. | Подп. и дата |
| Взам. инв. № | Инв.№ дцкл. |
| Подп. и дата | |

*К - Кабель в комплекте с устройством

| | | | |
|----------|-----------------|-------|------|
| 2 | 186.006533-2023 | | |
| Изм/Лист | № докум. | Подп. | Дата |

ФАИД.484430.013 Э4

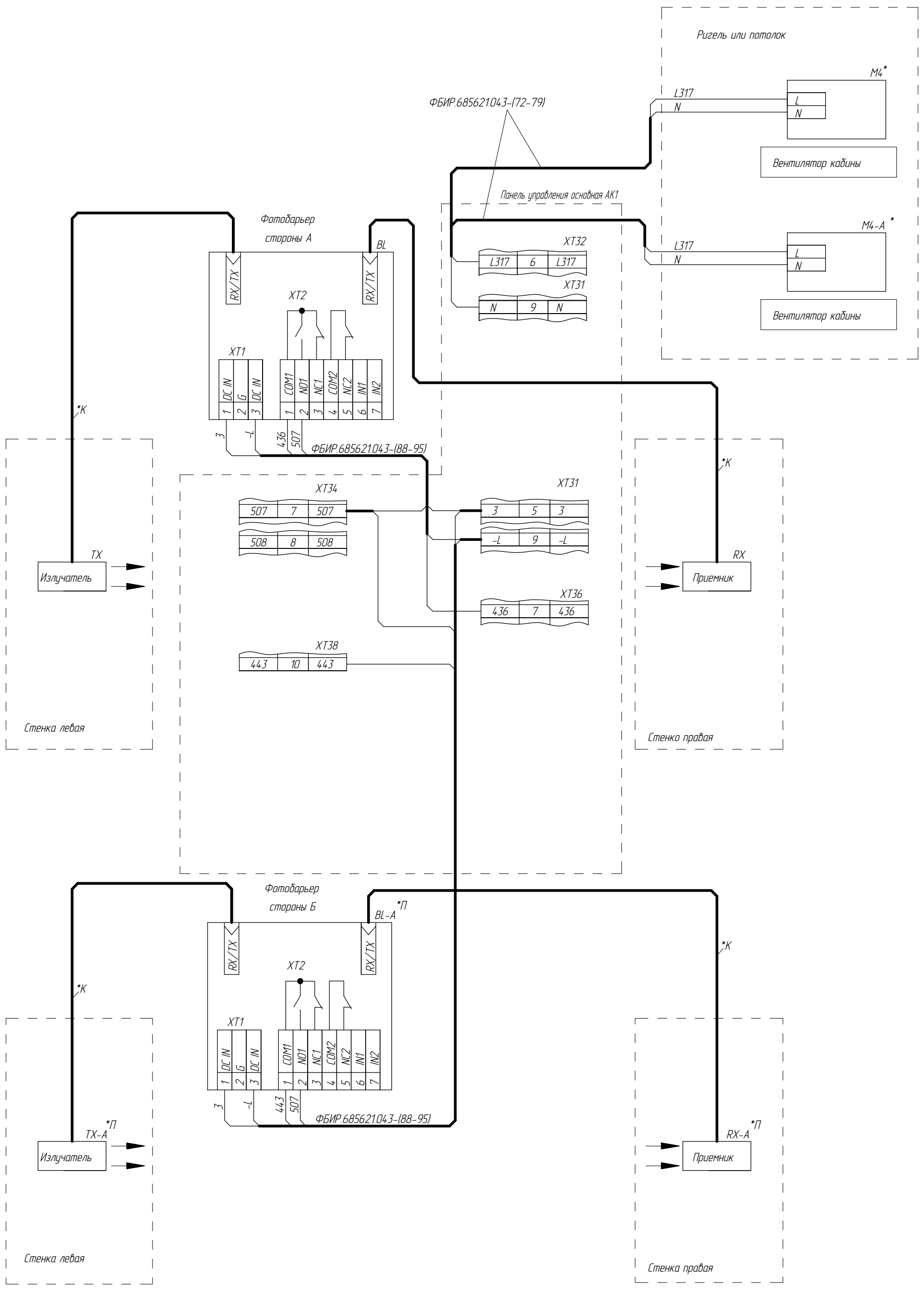
Лист
22а

Подключение фотодарьера безопасности Vega и вентилятора кабины

ФАИД.484430.013 Э4

Справ. № Перв. примен.

Инв.№ подл. Подл. и дата Взам. инв. № Инв.№ дубл. Подл. и дата



* - наличие зависит от исполнения
 *ПК - Проходная кабина
 *К - Кабель в комплекте с устройством

| | | | |
|----------|-----------------|-------|------|
| 2 | 186.006533-2023 | | |
| Изм/Лист | № докум. | Подп. | Дата |

ФАИД.484430.013 Э4

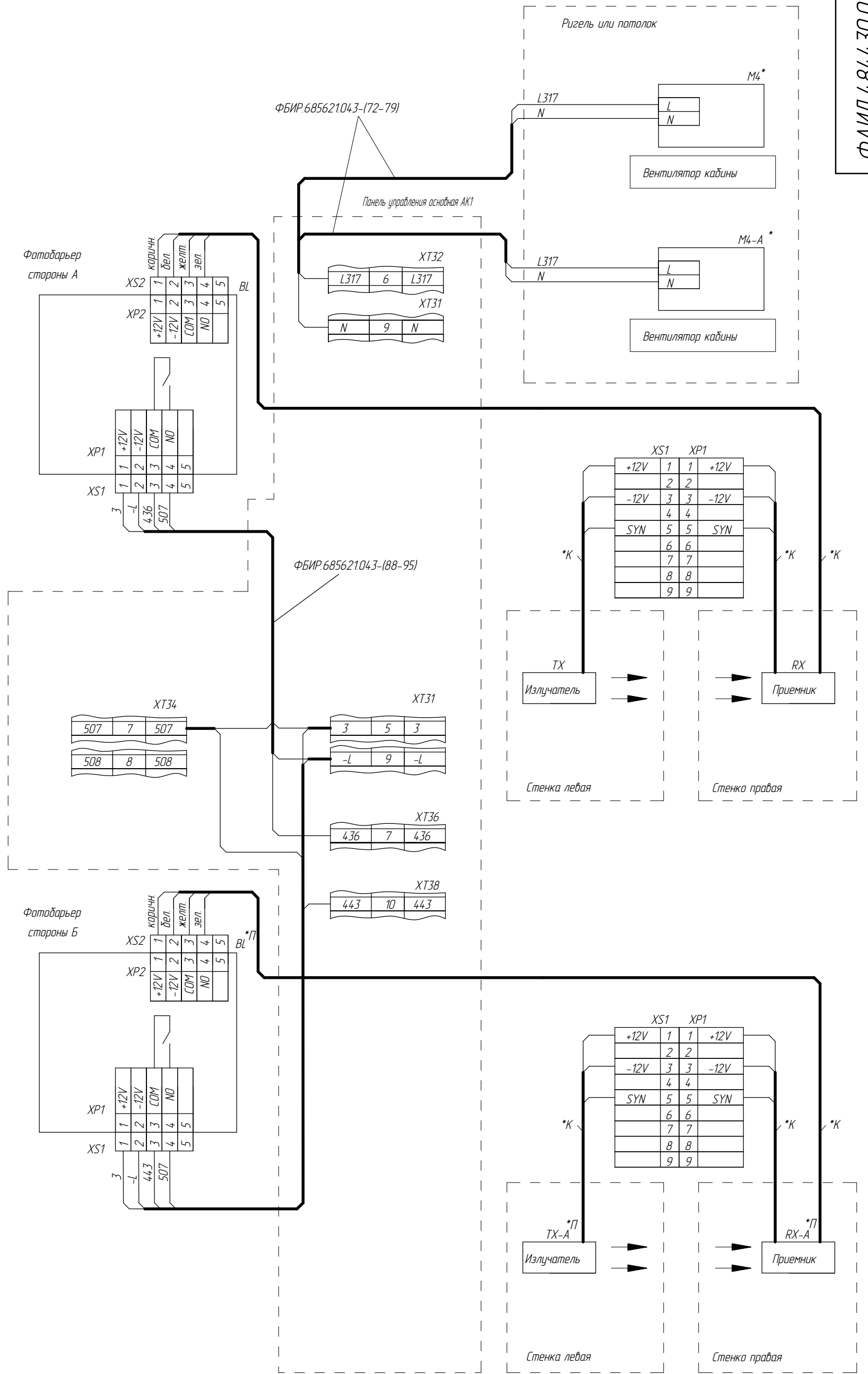
Подключение фотодарьера безопасности "Зенит" и вентилятора кабины

ФАИД.484430.013 Э4

| | |
|----------|---------------|
| Справ. № | Перв. примен. |
|----------|---------------|

| | | | |
|-------------|--------------|-------------|--------------|
| Инв.№ подл. | Взам. инв. № | Инв.№ дцдл. | Подп. и дата |
|-------------|--------------|-------------|--------------|

IPS ID: 58745019



- * - наличие зависит от исполнения
- *П - Проходная кабина
- *К - Кабель в комплекте с устройством

| | | | |
|----------|-----------------|-------|------|
| 2 | 186.006533-2023 | | |
| Изм/Лист | № докум. | Подп. | Дата |

Список цехов-расцеховок нет.

ФАИД.484430.013 Э4

Лист
23а

Копировал

Формат А3

Подключение аппаратов к дополнительной панели управления (для проходной кабины с двумя панелями),

ФАИД.484430.013 Э4

Крыша кабины

Телескопические двери

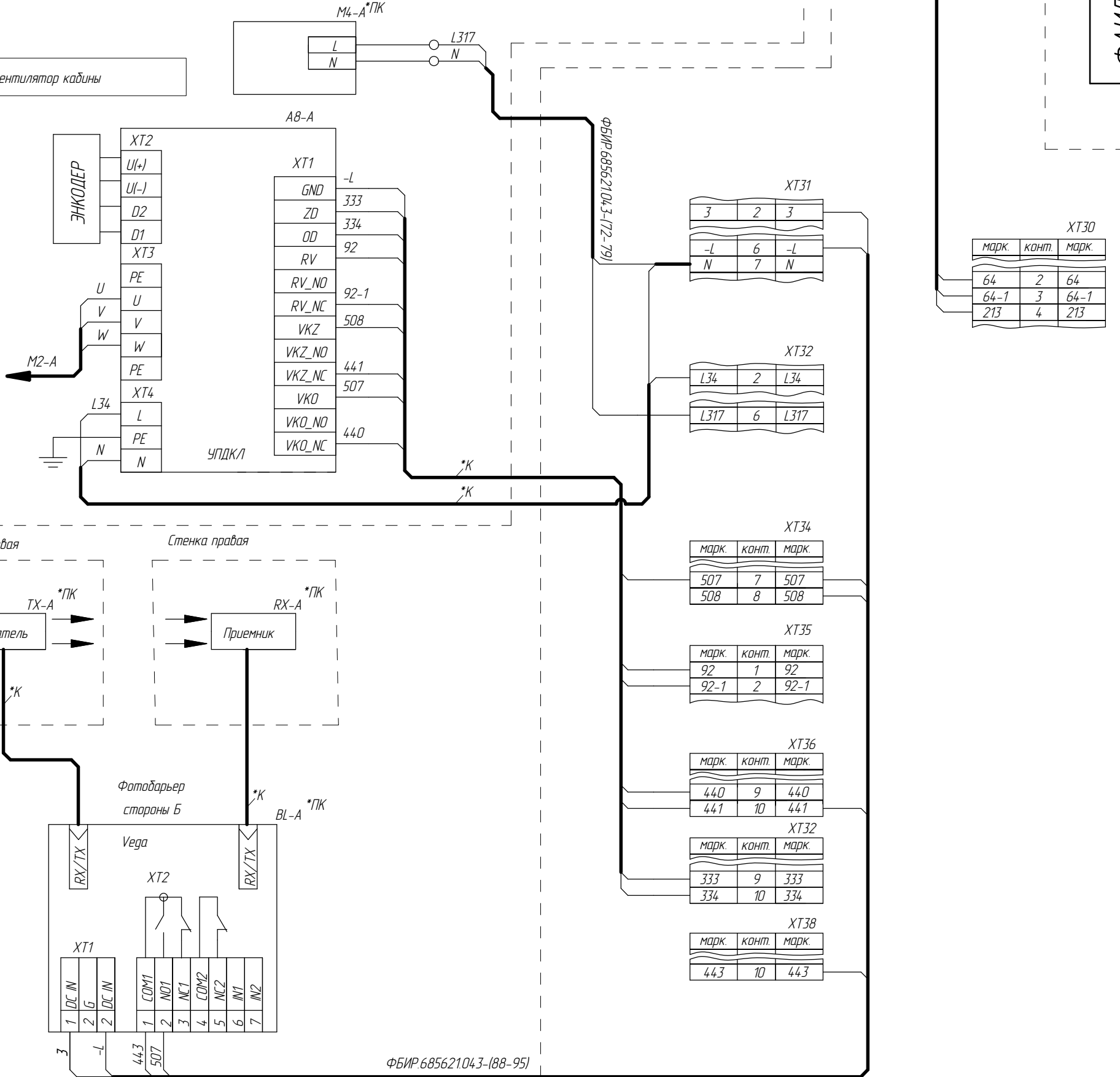
Двери центрального открывания

АК1-А *ПК

Панель управления дополнительная

Выключатель дверей кабины стороны В

Вентилятор кабины



Стенка левая

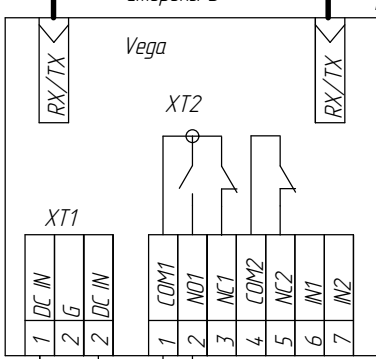
Стенка правая

Излучатель TX-A *ПК

Приемник RX-A *ПК

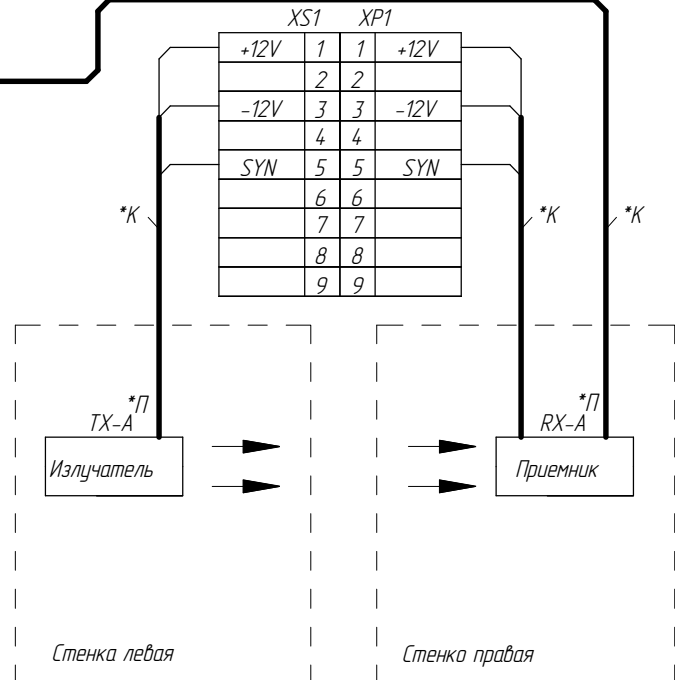
Фотобарьер стороны Б

ВЛ-A *ПК



Фотобарьер стороны Б

Зенит



* - наличие зависит от исполнения;
*К - Кабель в комплекте с устройством
*ПК - Проходная кабина

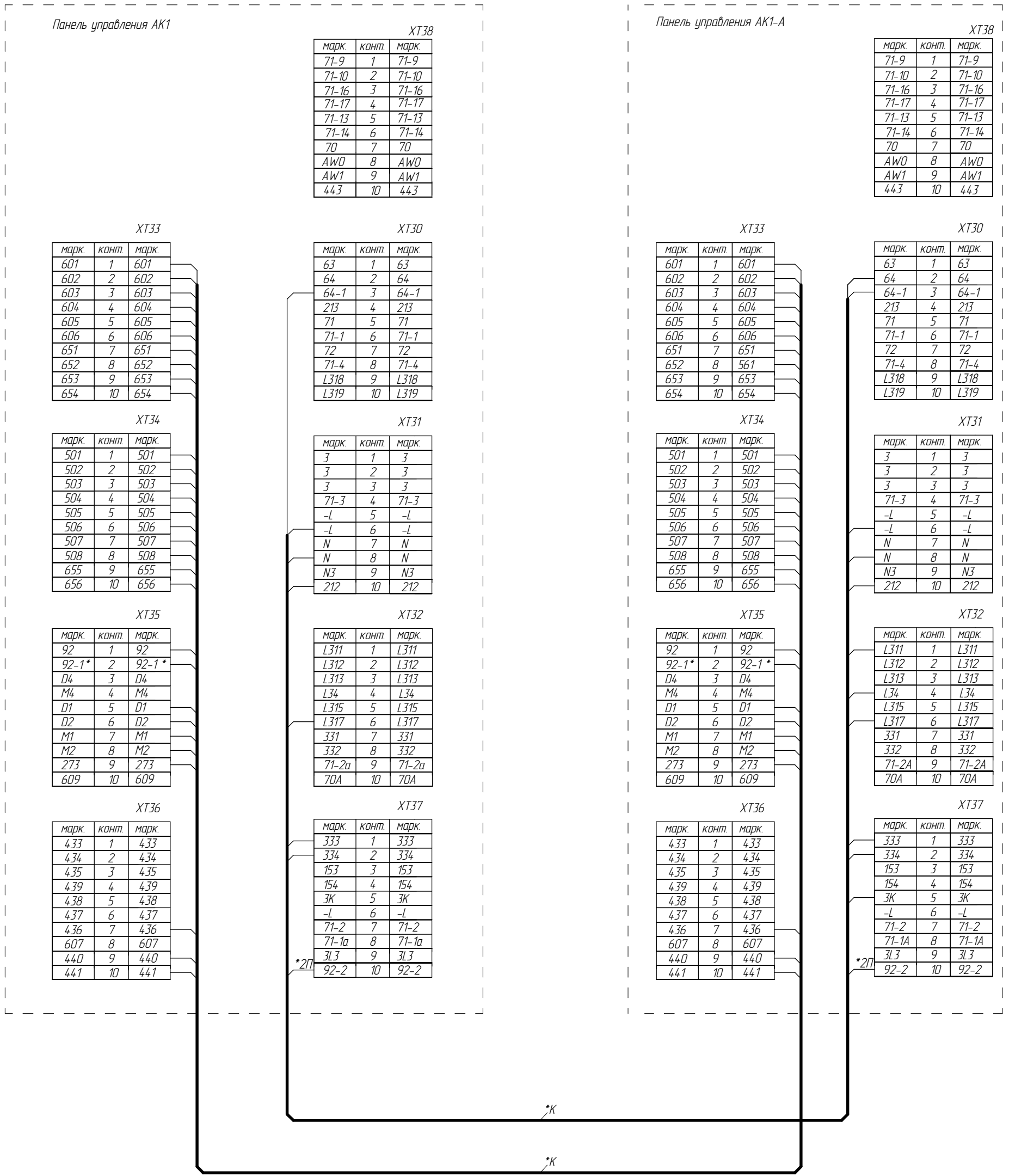
| | | | | | |
|-------------|--------------|-------------|--------------|----------|---------------|
| Инд.№ подл. | Взам. инв. № | Инв.№ дубл. | Подп. и дата | Справ. № | Перв. примен. |
| | | | | | |

| | | | |
|----------|-----------------|-------|------|
| 2 | 186.006533-2023 | | |
| Изм/Лист | № докум. | Подп. | Дата |

ФАИД.484430.013 Э4

Лист 24

Инв.№ подл. Подп. и дата Взам. инв. № Инв.№ дубл. Подп. и дата Справ. № Перв. примен.



*AB - при наличии аналогового сигнала взвешивающего устройства
 *2П - При наличии второй панели управления
 *K - Кабель в комплекте с устройством

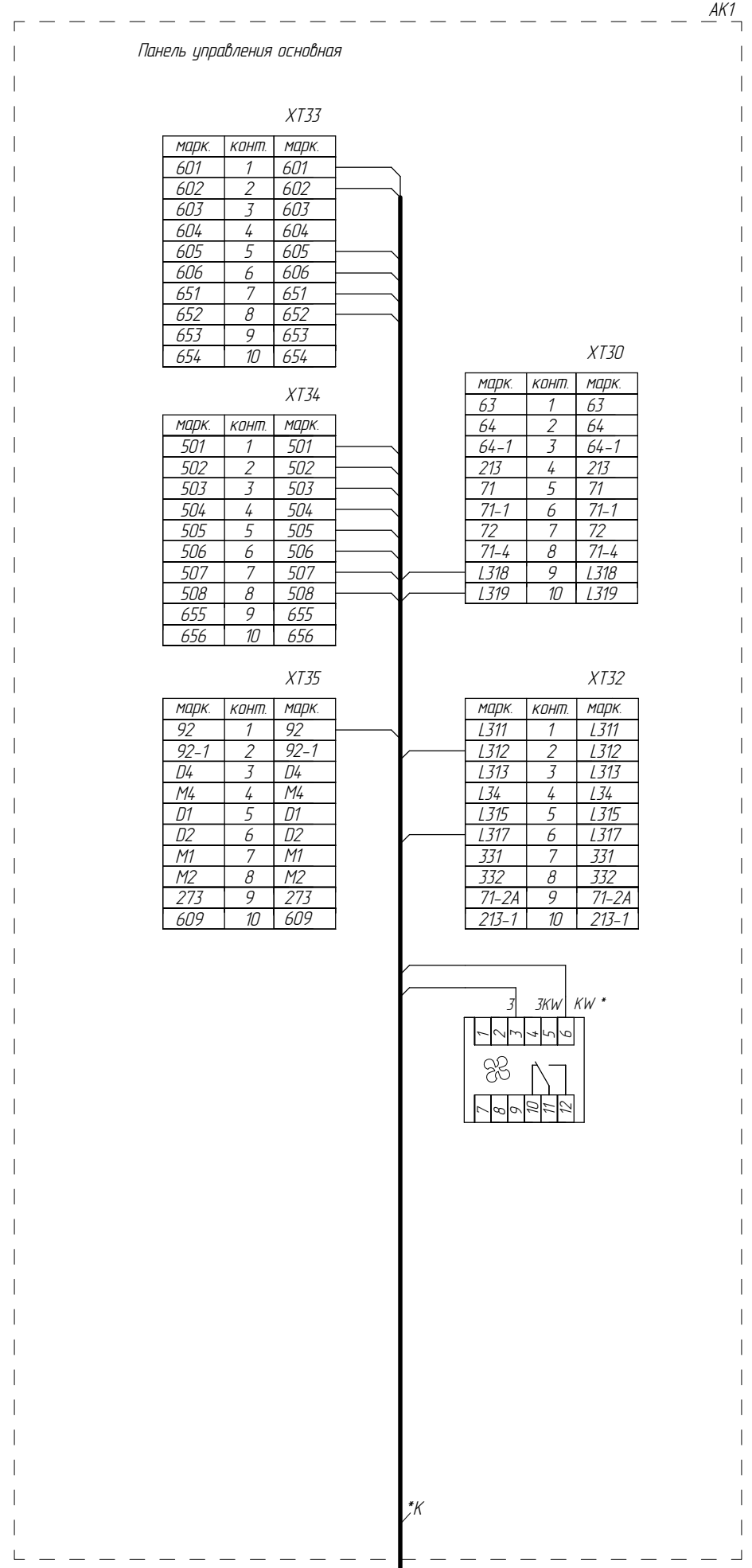
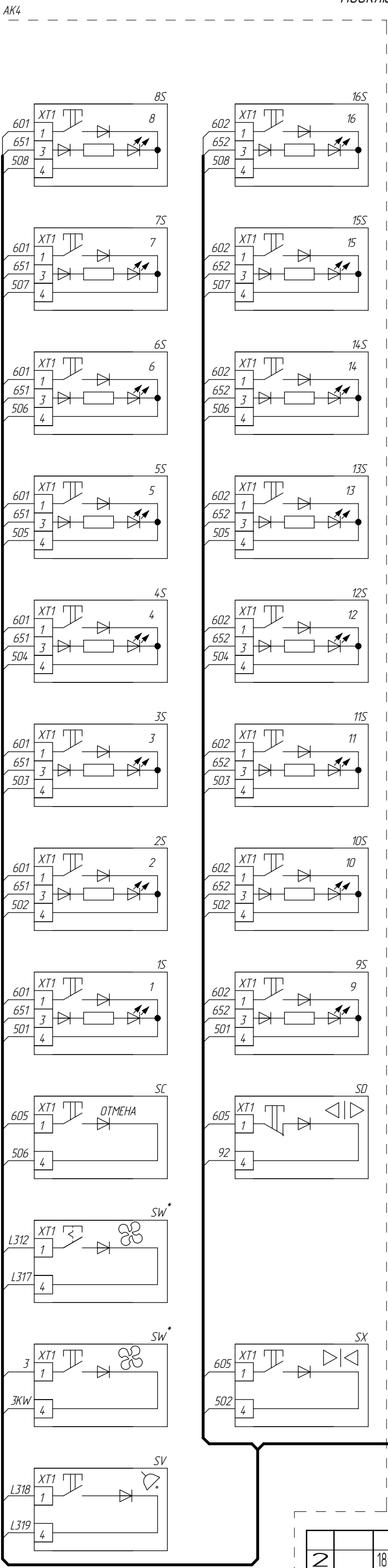
| | | | |
|----------|-----------------|-------|------|
| 2 | 186.006533-2023 | | |
| Изм/Лист | № докум. | Подп. | Дата |

ФАИД.484430.013 Э4

Подключение поста поручня (устройство переговорное громкоговорящей связи)

ФАИД.484430.013 Э4

Инв.№ подл. Подп. и дата. Взам. инв. № Инв.№ дцкл. Подп. и дата. Справ. № Перв. примен.



*1 - подключение кнопки "ОТКРЫТИЕ ДВЕРЕЙ" при отсутствии данной кнопки в основной панели управления.
 *2 - подключение кнопки "ОТКРЫТИЕ ДВЕРЕЙ" при наличии данной кнопки в основной панели управления.
 *K - Кабель в комплекте с устройством

| | | | |
|----------|-----------------|-------|------|
| 2 | 186.006533-2023 | | |
| Изм/Лист | № докум. | Подп. | Дата |

ФАИД.484430.013 Э4

Подключение IP видеокмеры

ФАИД.484430.013 Э4

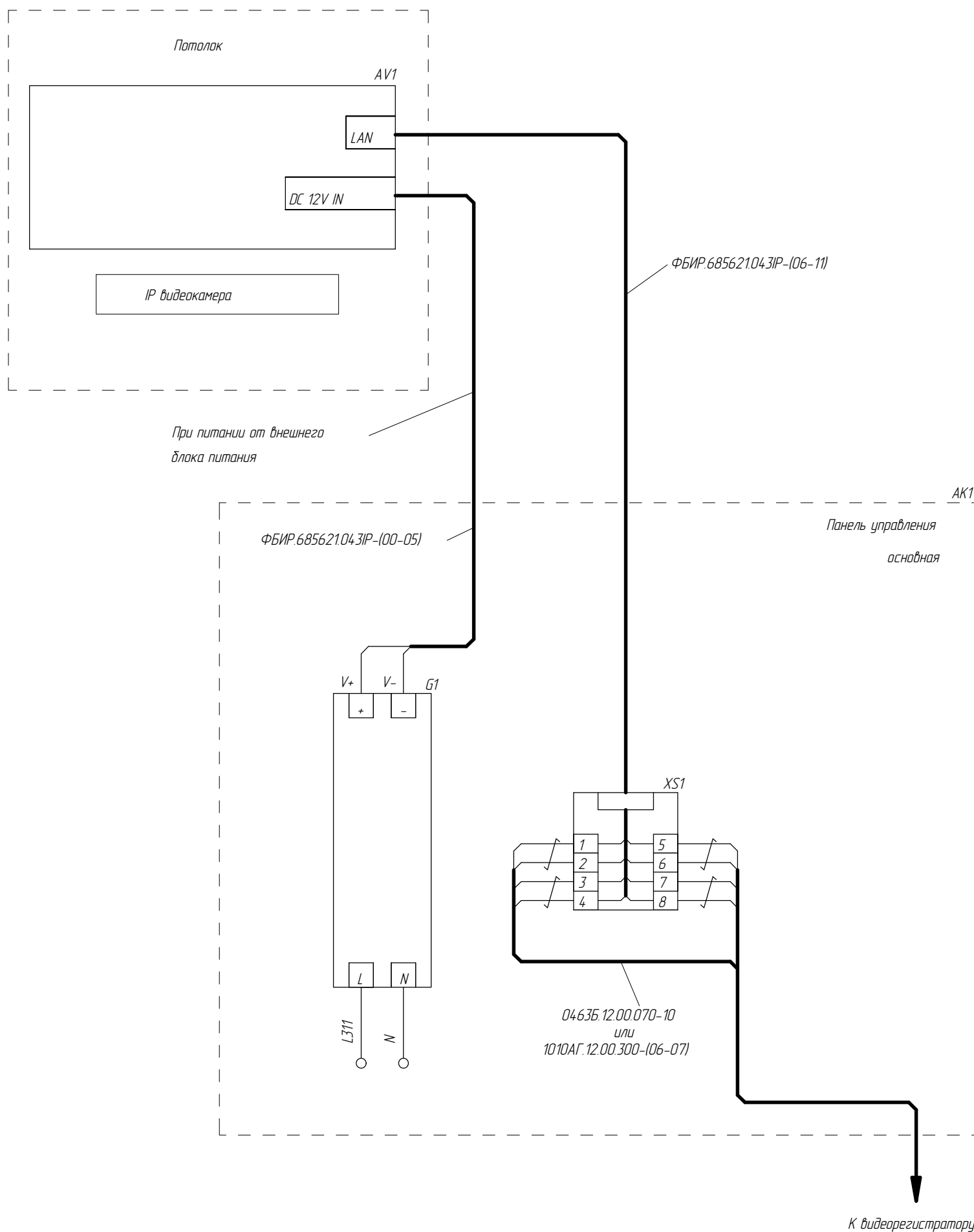


Таблица 2 - Распиновка разъёма типа RJ45

| Разъем RJ45 | N | Сигнал | Функция | TIA/EIA-568 вариант B |
|-------------|---|--------------|---------------------|-----------------------|
| | 1 | Rx+ | Передача данных + | бело/оранжевый |
| | 2 | Rx- | Передача данных - | оранжевый |
| | 3 | Tx+ | Прием данных 2 + | бело/зеленый |
| | 4 | резерв / DC+ | --- / PoE питание + | синий |
| | 5 | резерв / DC+ | --- / PoE питание + | бело/синий |
| | 6 | Tx- | Прием данных 2 - | зеленый |
| | 7 | резерв / DC- | --- / PoE питание - | бело/коричневый |
| | 8 | резерв / DC- | --- / PoE питание - | коричневый |

Справ. № Перв. примен.

Взам. инв. № Инв. № дудл. Подп. и дата

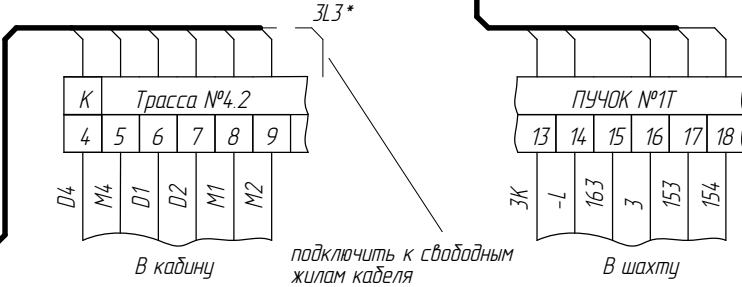
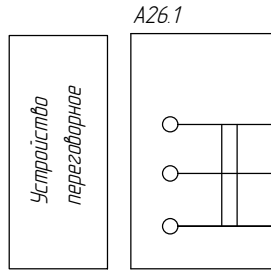
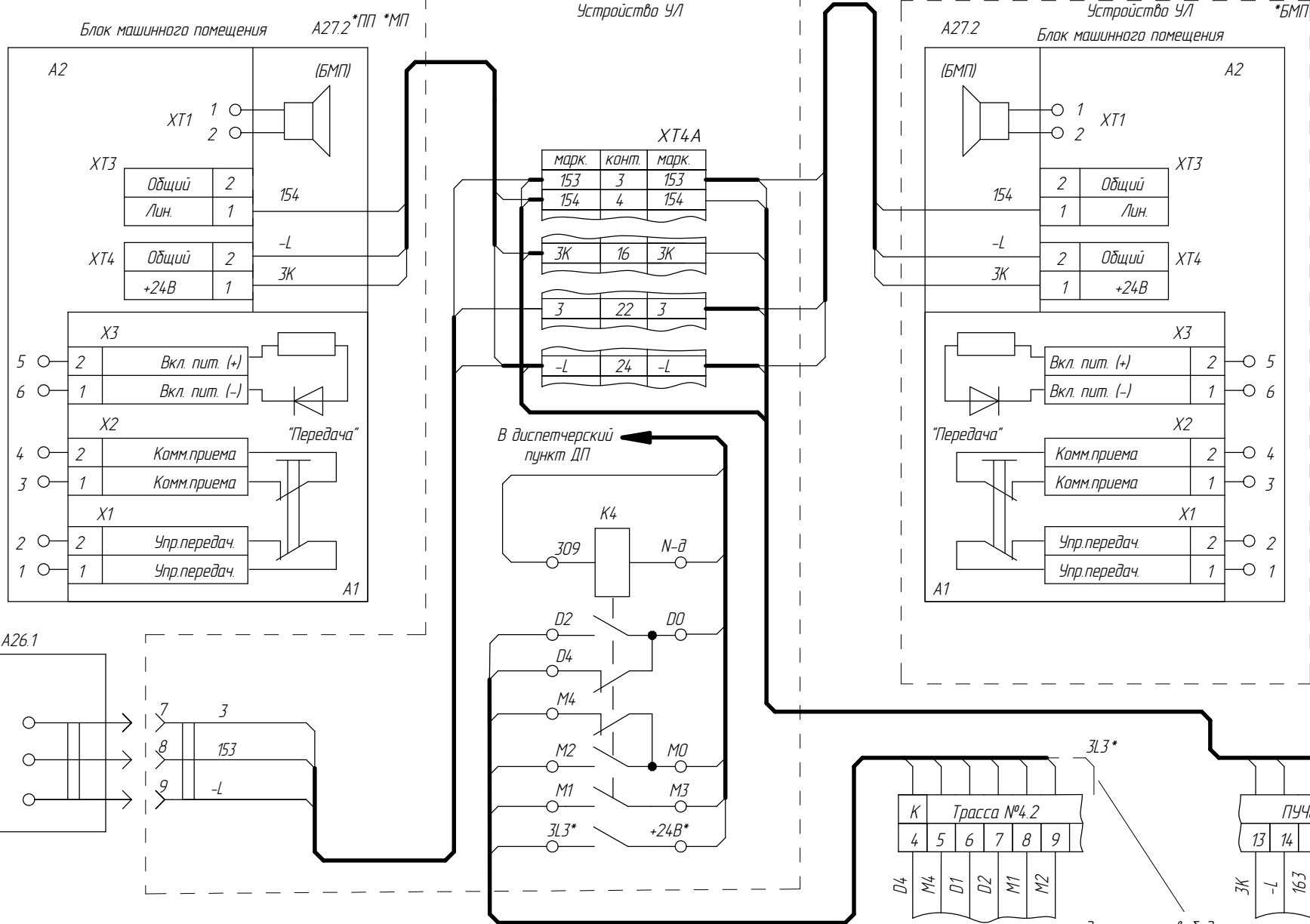
Изм. № подл. Подп. и дата

ФАИД.484430.013 Э4

Лист 27

Подключение устройств связи и диспетчеризации

ФАИД.484430.013 Э4



Перв. примен.

Справ. №

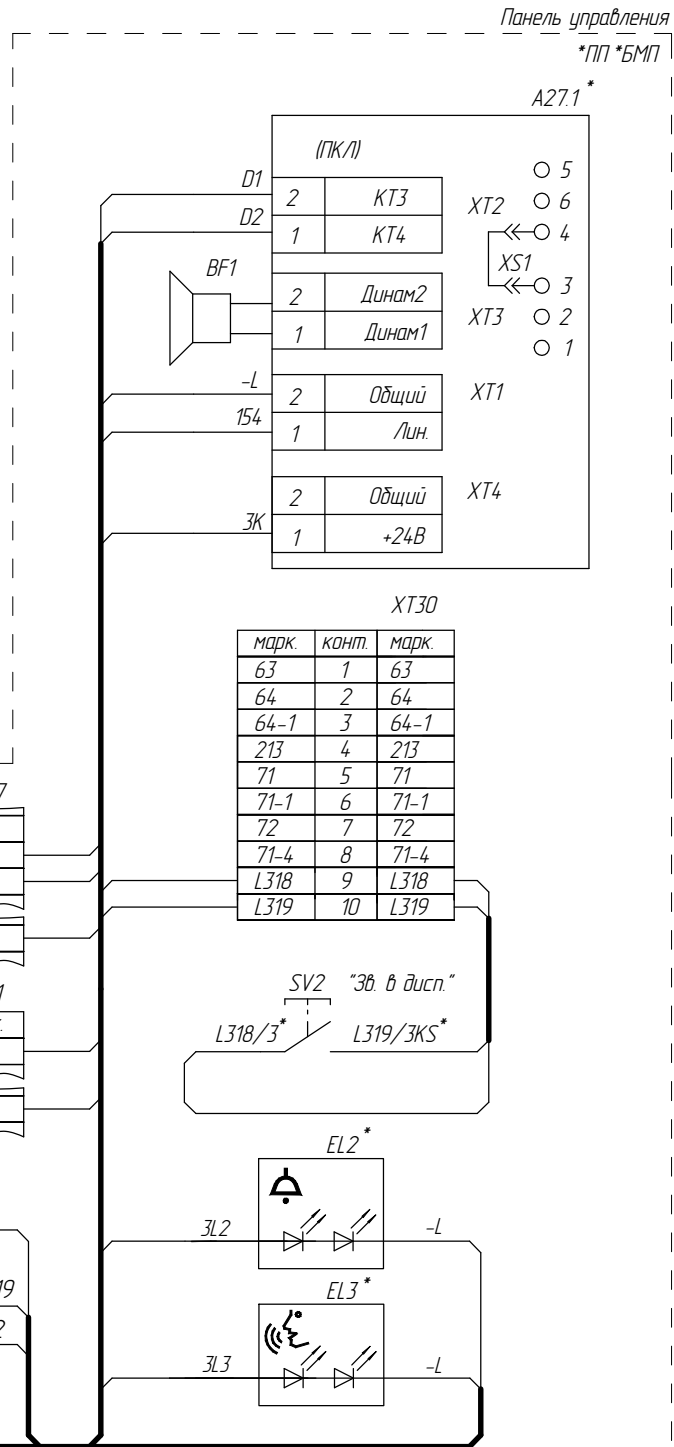
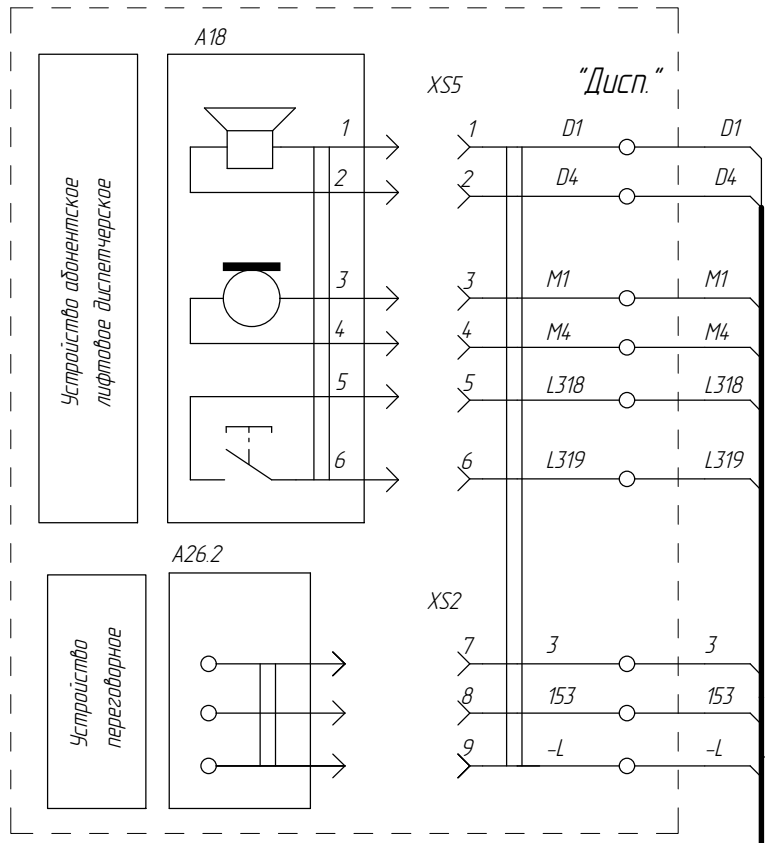
Подп. и дата

Взам. инв. №

Инв.№ подл.

Кабина лифта

Пост кнопочный реверсии на крыше кабины АК2

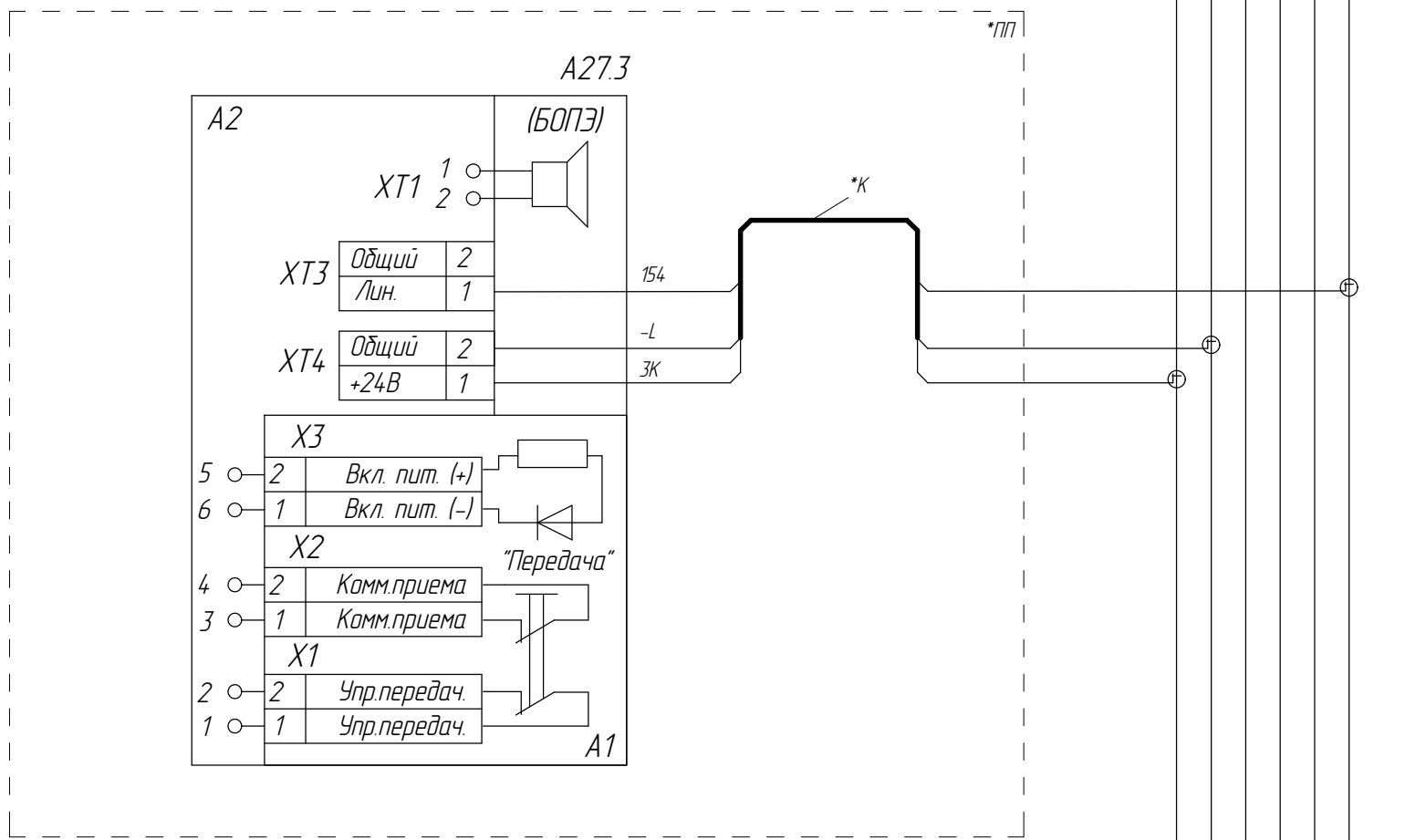


* К - Кабель в комплекте с устройством
 * БМП - только для лифтов без машинного помещения
 * МП - только для лифтов с машинным помещением
 * ПП - только при наличии режима "Перевозка пожарных подразделений"

| | | | |
|----------|-----------------|-------|------|
| 2 | 186.006533-2023 | | |
| Изм/Лист | № докум. | Подп. | Дата |

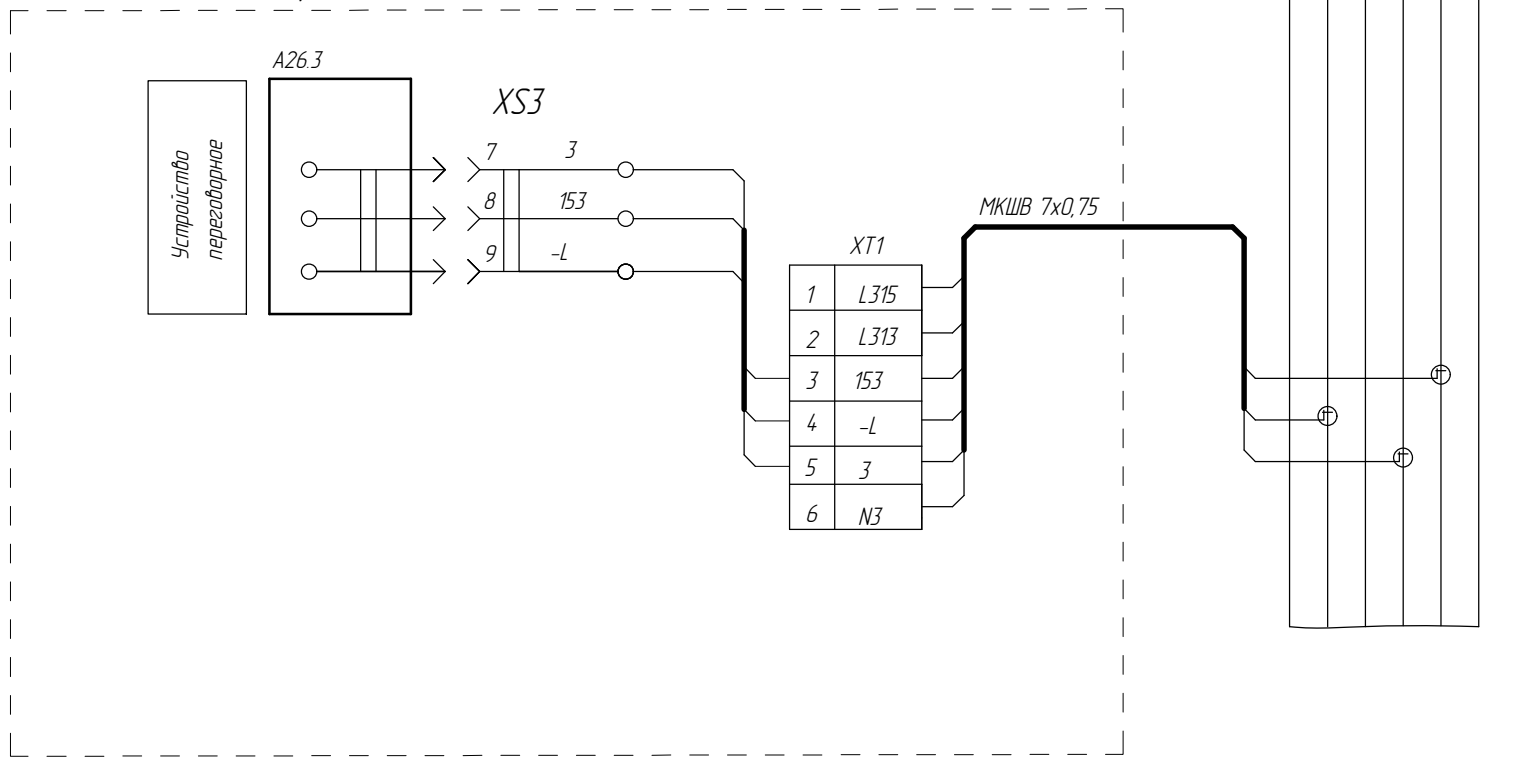
ФАИД.484430.013 Э4

Посадочный этаж



Прямая

Блок прямой



Справ. №

Перв. примен.