

СТРУКТУРНАЯ СХЕМА ПОДКЛЮЧЕНИЯ ВНЕШНИХ УСТРОЙСТВ

Стр	Кнопки приказов			Выключатели, датчики, режимы			Кнопки вызовов			Индикация приказов			Табло индикации		Индикация местоположения			Индикация вызовов			Стр		
	Пр1	Пр9	Пр17	S1.1	КНР/\	B1	B9	B17	Пр1	Пр9	Пр17	a'	a	Эт. 1	Эт. 9	Эт. 17	B1	B9	B17				
501 Str 1	Пр1	Пр9	Пр17	S1.1	КНР/\	B1	B9	B17	Пр1	Пр9	Пр17	a'	a	Эт. 1	Эт. 9	Эт. 17	B1	B9	B17	501			
502 Str 2	Пр2	Пр10	Пр18	S1.2	КНР/\	B2	B10	B18	Пр2	Пр10	Пр18	b'	b	Эт. 2	Эт. 10	Эт. 18	B2	B10	B18	502			
503 Str 3	Пр3	Пр11	Пр19	ДЗ-1	ДЗ	КБРп	B3	B11	B19	Пр3	Пр11	Пр19	c'	c	Эт. 3	Эт. 11	Эт. 19	B3	B11	B19	503		
504 Str 4	Пр4	Пр12	Пр20			Мкн/\	B4	B12	B20	Пр4	Пр12	Пр20	d'	d	Эт. 4	Эт. 12	Эт. 20	B4	B12	B20	504		
505 Str 5	Пр5	Пр13	Пр21			УКСЛ	B5	B13	B21	Пр5	Пр13	Пр21	e'	e	Эт. 5	Эт. 13	Эт. 21	B5	B13	B21	505		
506 Str 6	Пр6	Пр14	Пр22		110%	КНТО	ДПЗ	B6	B14	B22	Пр6	Пр14	Пр22	f'	f	Эт. 6	Эт. 14	Эт. 22	B6	B14	B22	506	
507 Str 7	Пр7	Пр15	Пр23		КБР		Смеш. упр.	B7	B15	B23	Пр7	Пр15	Пр23	Инд. 110%	g'	g	Эт. 7	Эт. 15	Эт. 23	B7	B15	B23	507
508 Str 8	Пр8	Пр16	Пр24	ДТО	ДВЭ	Мкн/\	ДНЭ	B8	B16	B24	Пр8	Пр16	Пр24	Занято	↑	↓	Эт. 8	Эт. 16	Эт. 24	B8	B16	B24	508
	Stb1 601	Stb2 602	Stb3 603	Stb5 605	Stb6 606	Stb7 607	Stb8 608	Stb'5 805	Stb'6 806	Stb'7 807	Ustb1 651	Ustb2 652	Ustb3 653	Ustb4 654	Ustb5 655	Ustb6 656	Ustb7 657	Ustb8 658	Ustb9 659	Ustb'5 855	Ustb'6 856	Ustb'7 857	

ПОДКЛЮЧЕНИЕ РОЗЕТОК И ВНЕШНИХ ЦЕПЕЙ ПИТАНИЯ ЛИФТА

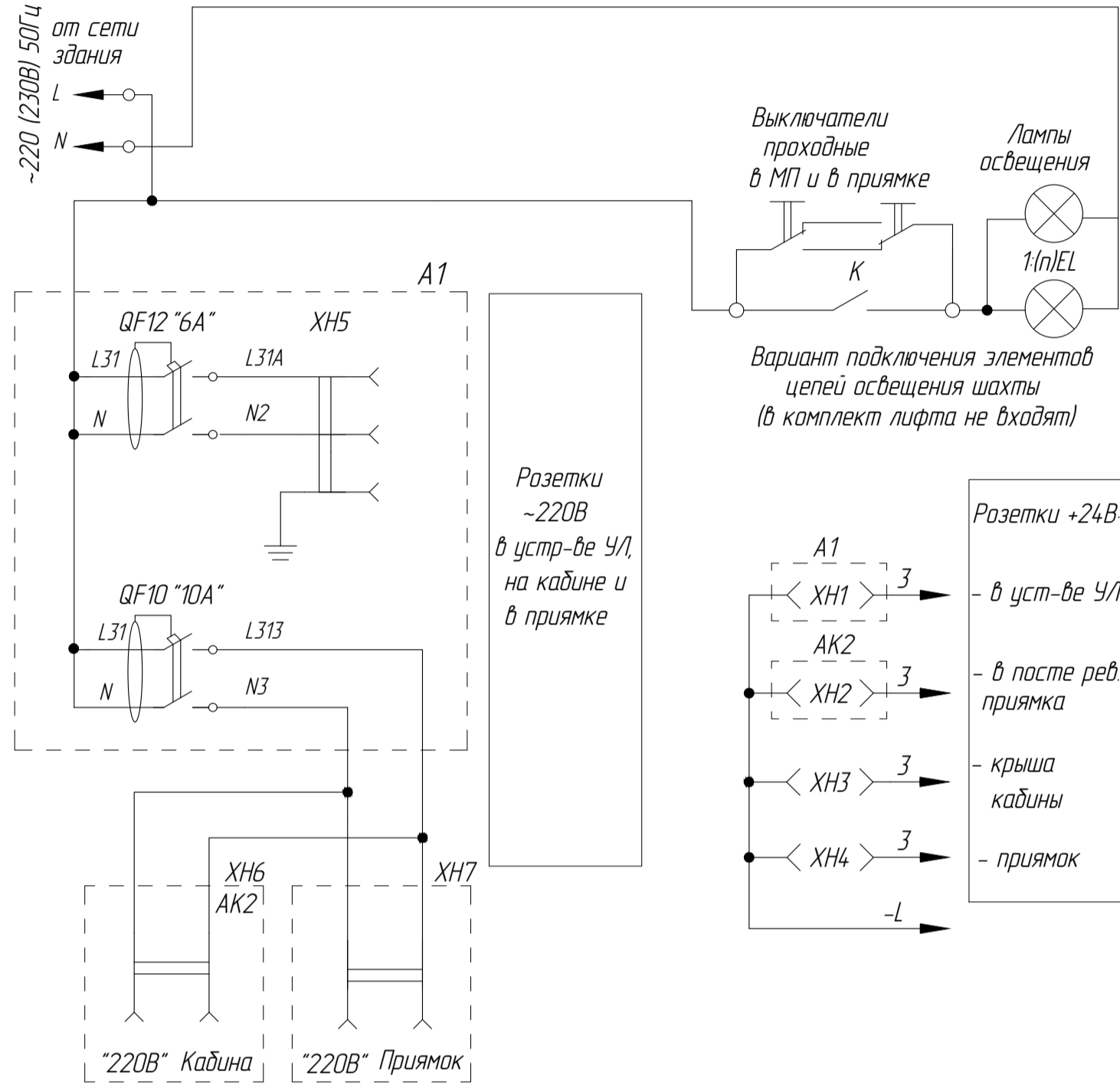
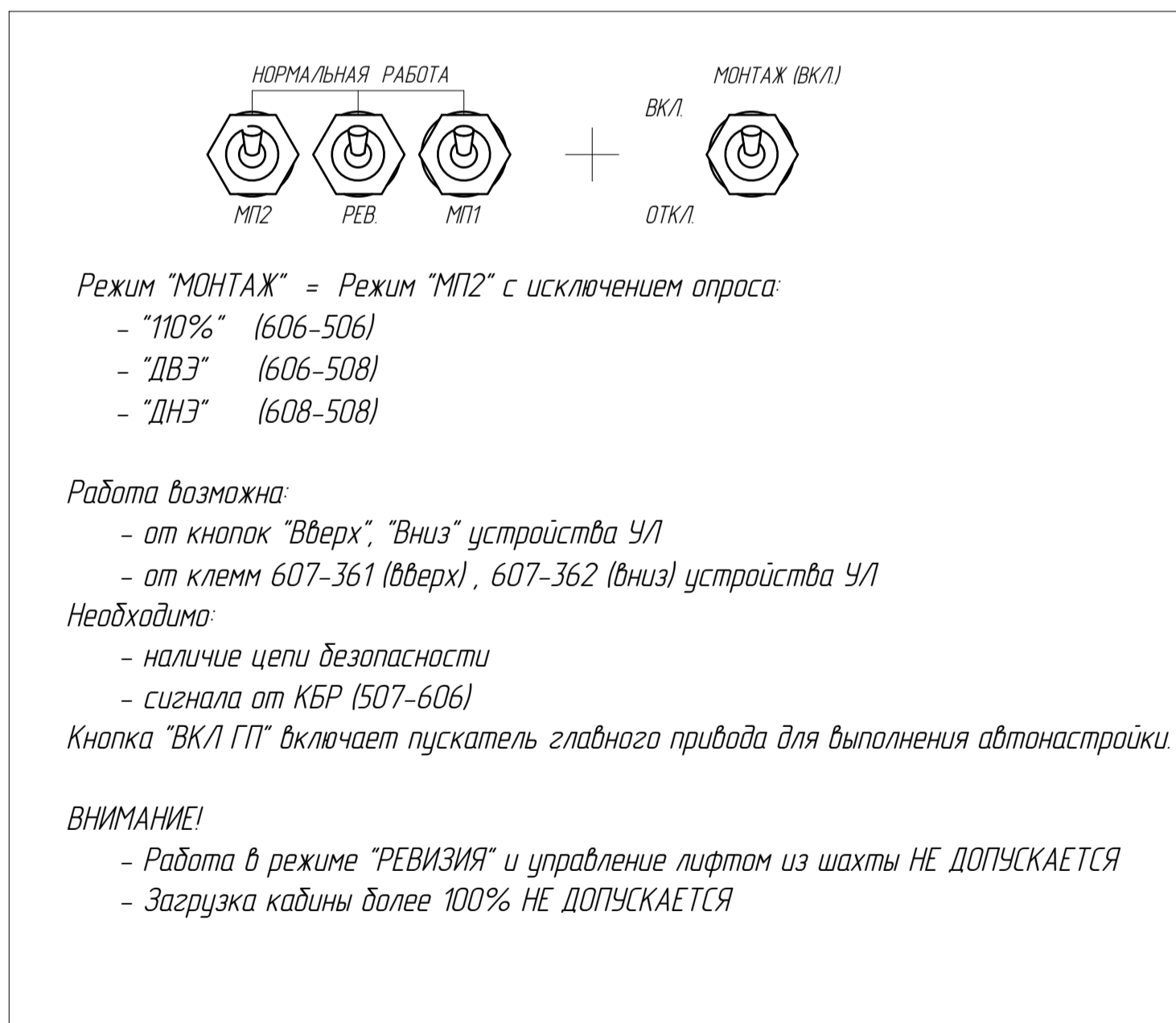


СХЕМА РЕЖИМА "МОНТАЖ" и АВТОНАСТРОЙКИ



1. Схема выполнена для лифтов с ручными дверями г/п до 6300 кг, скоростью до 0,5 м/с с количеством остановок до 24.
- При меньшем количестве остановок клеммы (п)-8 соединить с 212, клеммы (п)-7 соединить с 64.
2. В позиционных обозначениях аппаратов лифта, в маркировках проводов буквы, указанные в скобках означают:
 - "В" - число, соответствующее номеру верхней остановки;
 - "п" - число, соответствующее номеру промежуточных остановок;
 - "Р" - число, соответствующее номеру основной погрузочной остановки.
3. Состояние блокировочных выключателей приведено для случая, когда все двери шахты и кабины закрыты и заперты, переключатель SA4 в посту ревизии в положении "Н.раб." ("Нормальная работа"), переключатель SA5 включен.
4. Примечания (*) возле позиционных обозначений элементов схемы:
 - * - схема показана при наличии указанных аппаратов;
 - *1 - устанавливается при высоте приемка более 1550 мм;
 - *В - при наличии вентилятора главного привода;
 - *Гл - для 4-хпроводной сети питания (глухозаземленная нейтраль типа TN-C-S);
 - *П - для лифтов с проходной кабиной;
 - *МаГ - для лифтов с малыми габаритами
 - *М - механическое воздействие
 - *ВМП - для лифтов с верхним машинным помещением
 - *НМП - для лифтов с нижним машинным помещением
5. Для лифтов с наружным управлением со всех остановок вызывные аппараты не используются.
6. Схема устройства управления УЛ и описание его работы приведены в документации на устройство управления УЛ.

Перв. примен. / Справ. № / Подп. и дата / Инв. № д/д / Взам. инв. № / Подп. и дата / Инв. № подл.

ФАИД.484440.002 ЭЗ

ФАИД.484440.002 ЭЗ

				Лифт грузовой с ручными дверьми (наружное управление)			Лит.	Масса	Масштаб
Изм/Лист	№ докум.	Подп.	Дата	Схема электрическая принципиальная			Лист 1	Листов 4	ОАО "МОГИЛЕВЛИФТМАШ" ОЛ НТЦ
Разраб.	Архангельский (Подп)		28.01.2025						
Проб.	Архангельский (Подп)		28.01.2025						
Т. контр.									
Э. метр.									
Н.контр.	Авласович (Подп)		28.01.2025						
Утв.	Прудников (Подп)		28.01.2025						

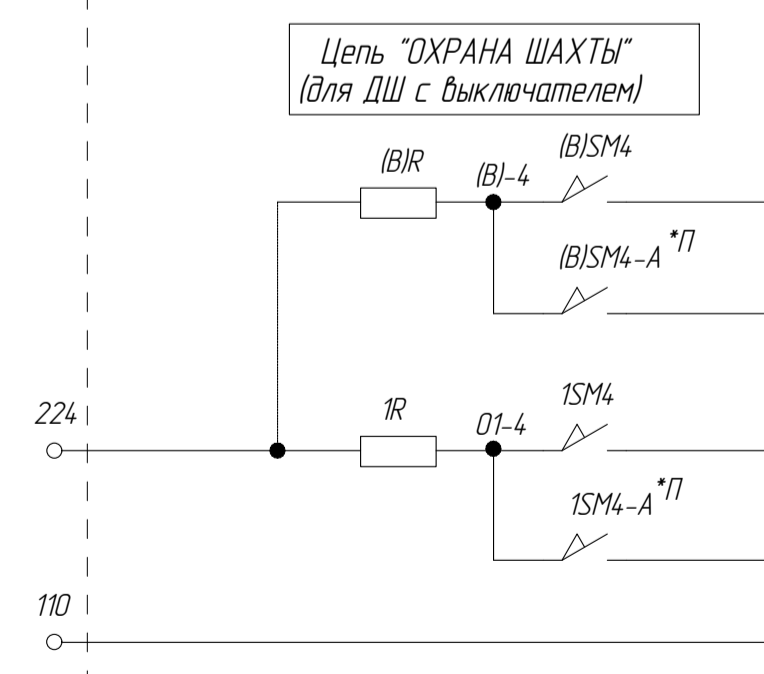
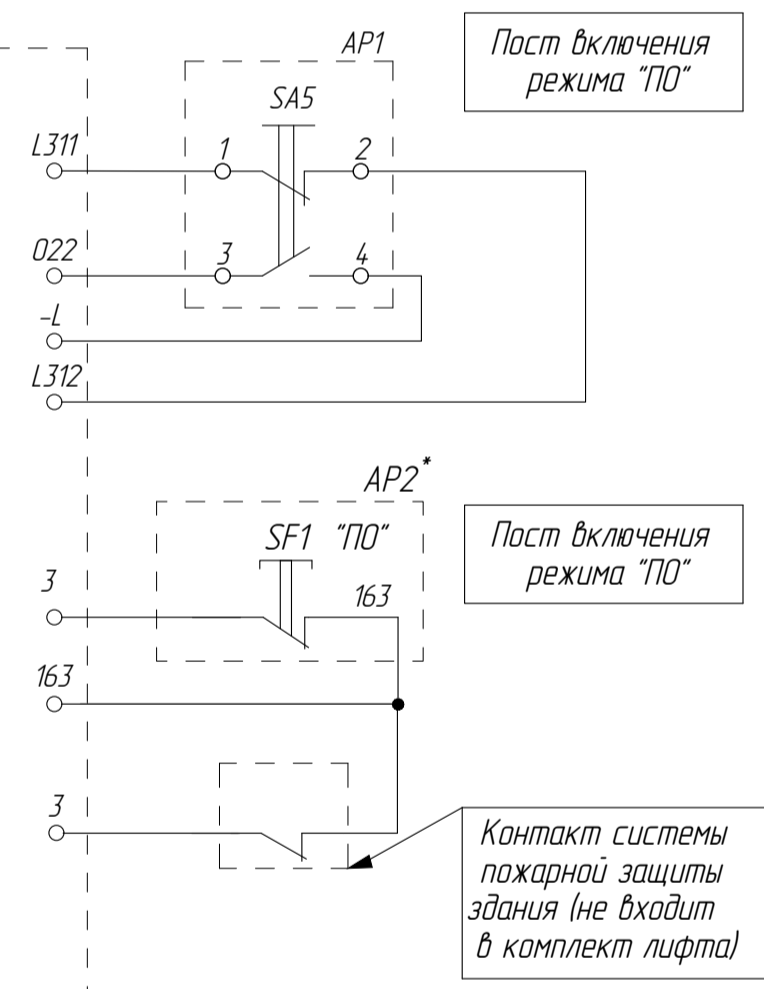
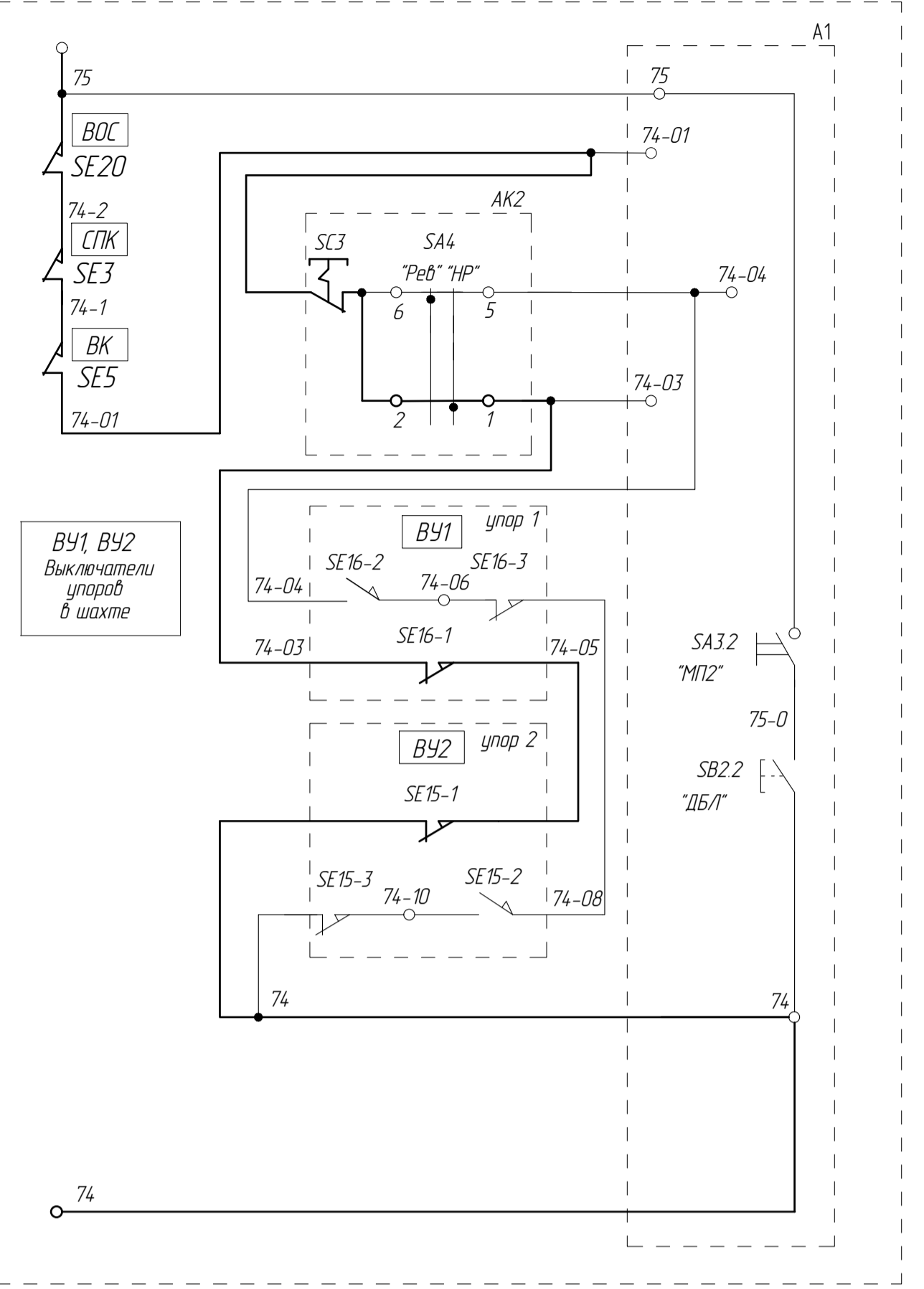
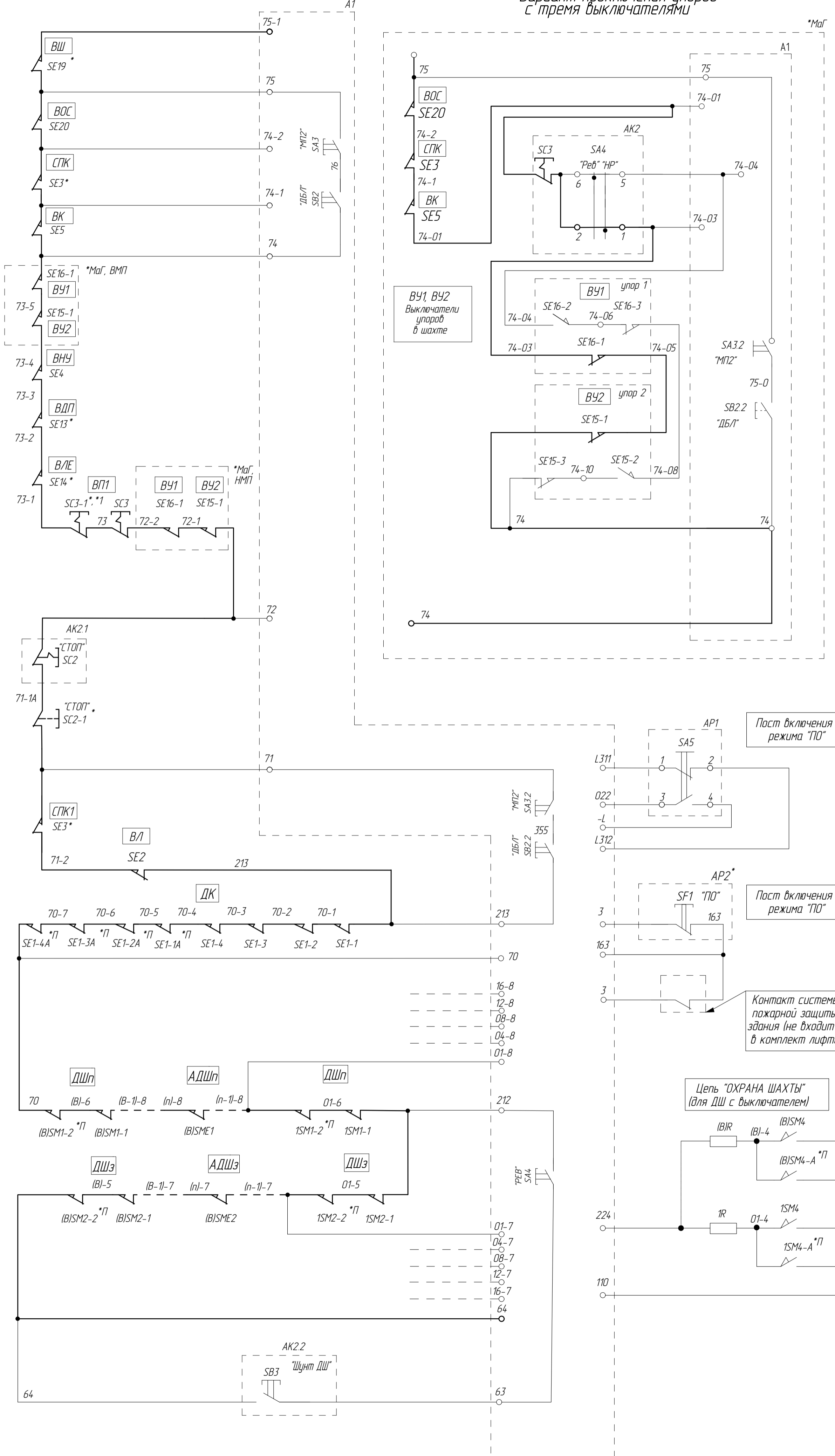
ЦЕПЬ БЕЗОПАСНОСТИ ЛИФТА

Вариант подключения упоров с тремя выключателями

ФАИД.484440.002 Э3

ВШ	Выключатель штурвала
ВOC	Выключатель ограничителя скорости
СПК	Выключатель слабины подъемных канатов
ВК	Выключатель конечный
ВУ1, ВУ2	Выключатели упоров в шахте
ВНУ	Выключатель натяжного устройства
ВДП	Выключатель двери прямка
ВЛЕ	Выключатель лестницы прямка
ВП1	Выключатели для лабиринта в прямке (кнопка "СТОП")
Кнопка "СТОП" в посту ребузии	
Кнопка "СТОП" на кабине	
ВУК	Выключатели упоров кабины
СПК1	Выключатель слабины подъемных канатов на крыше кабины с прямым подвесом
ВЛ	Выключатель лобителей
ДК	Выключатели дверей кабины
ДШ	Выключатели дверей шахты: замок (.SM2), ДШз притвор (.SM1) ДШп
АДШ	Выключатели аварийной двери шахты: замок (.SME2), АДШз притвор (.SME1) АДШп

ВЫКЛЮЧАТЕЛИ БЕЗОПАСНОСТИ

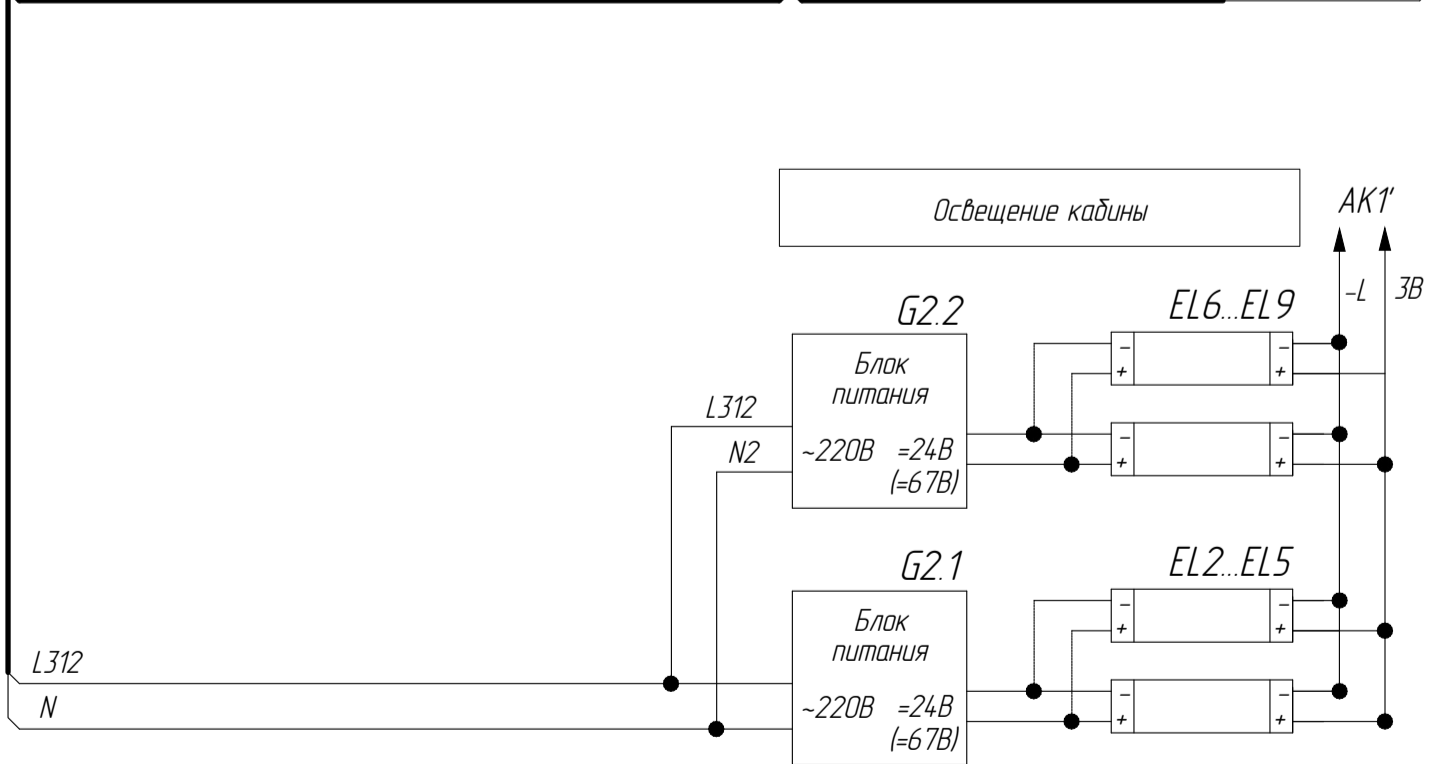
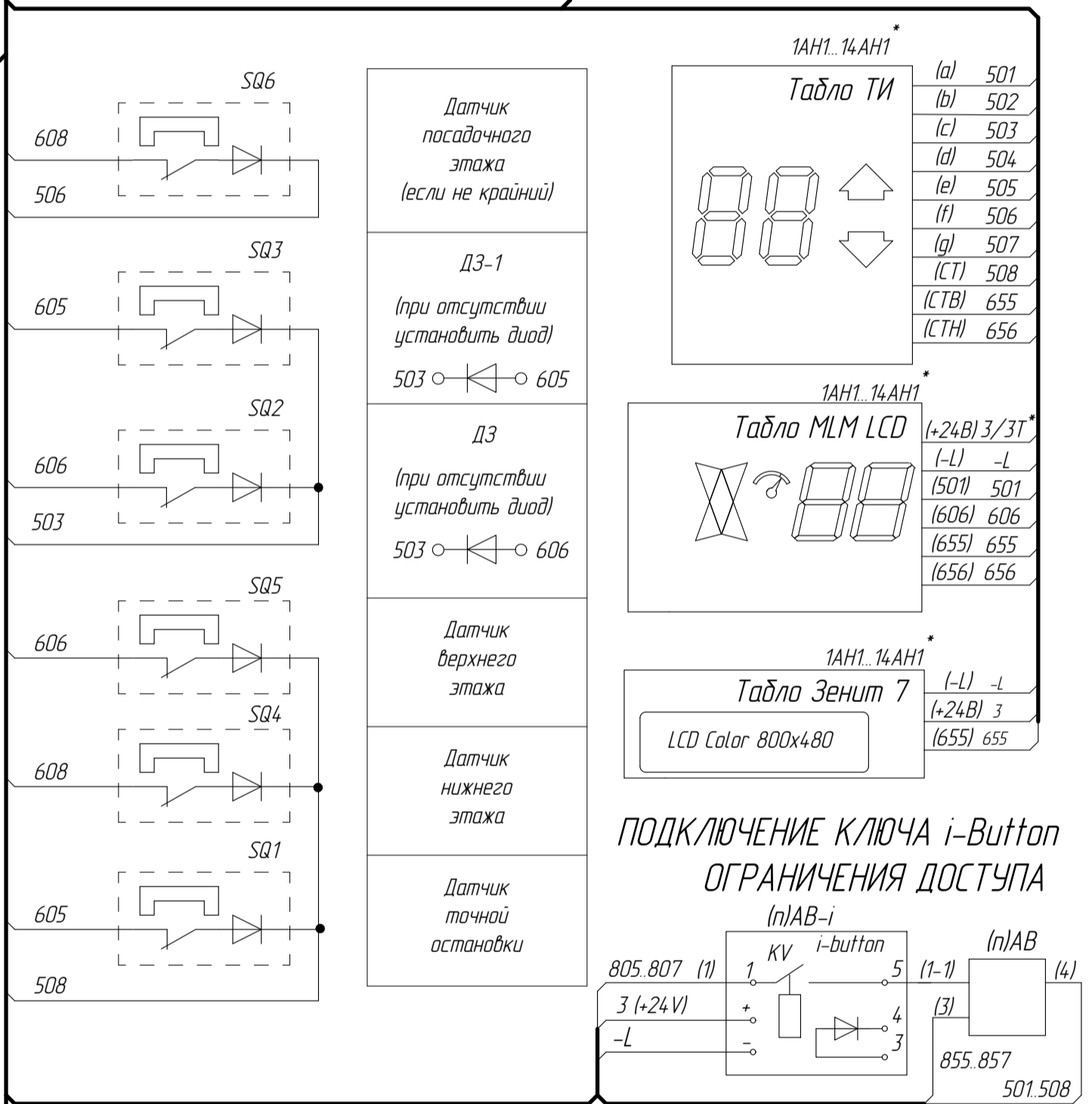
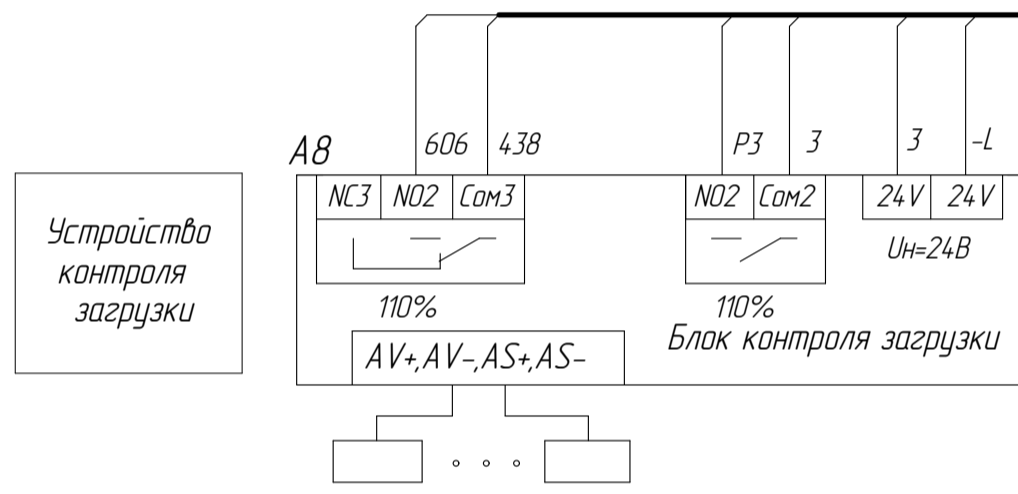
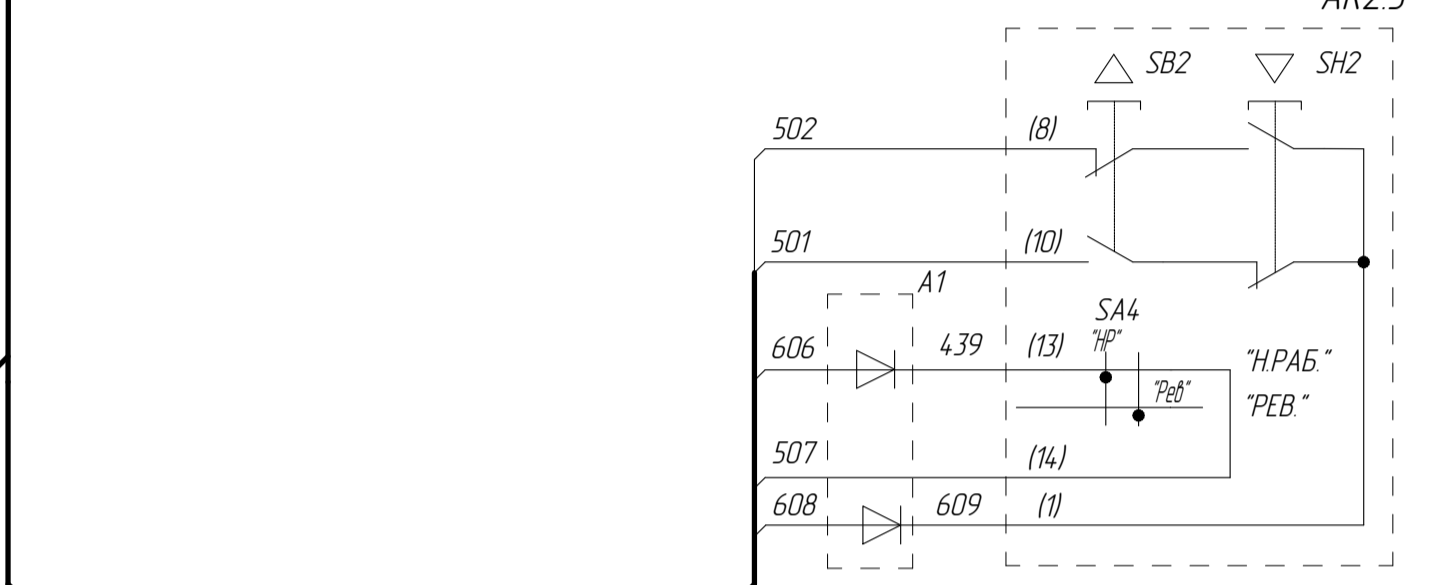
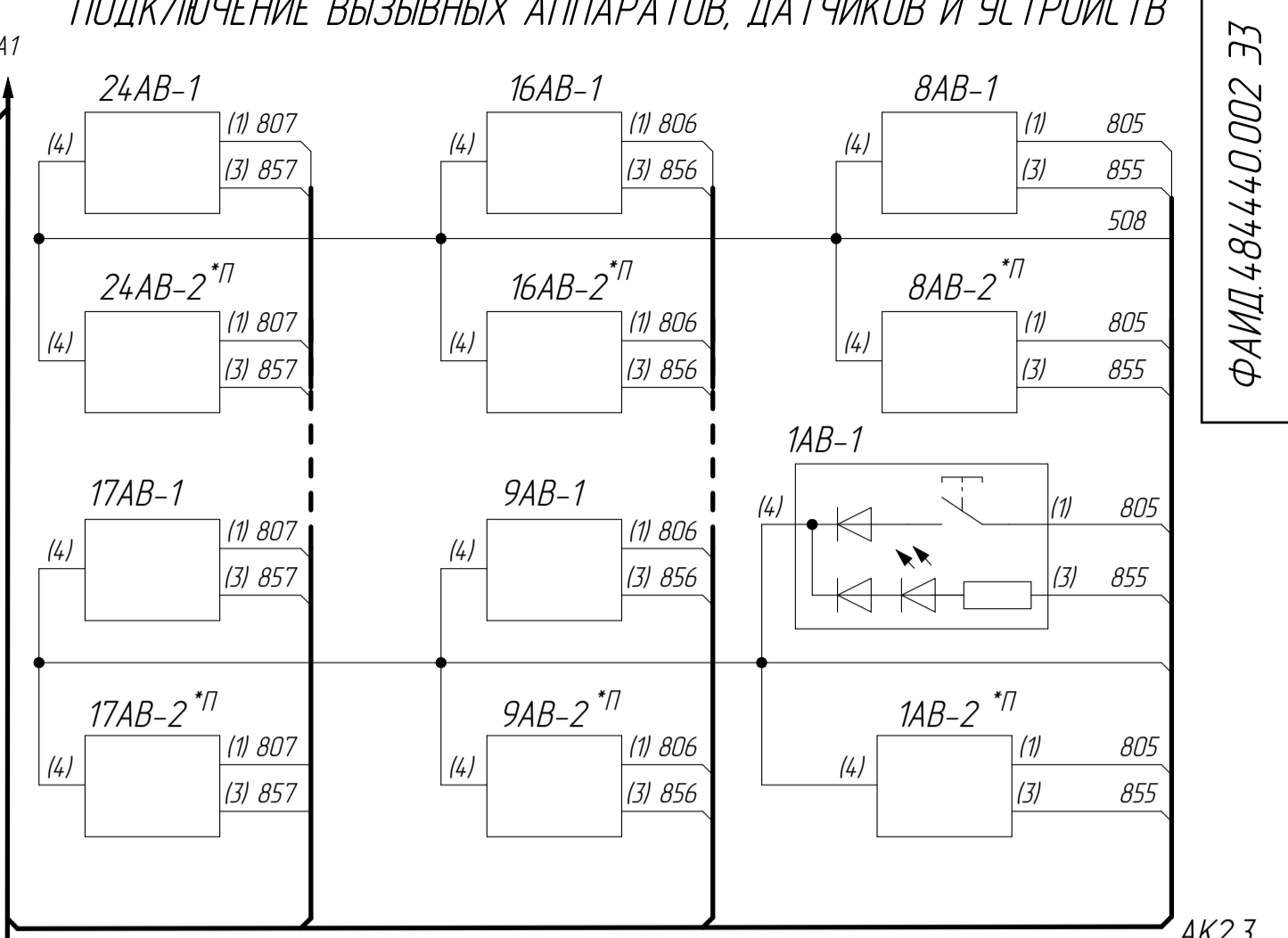
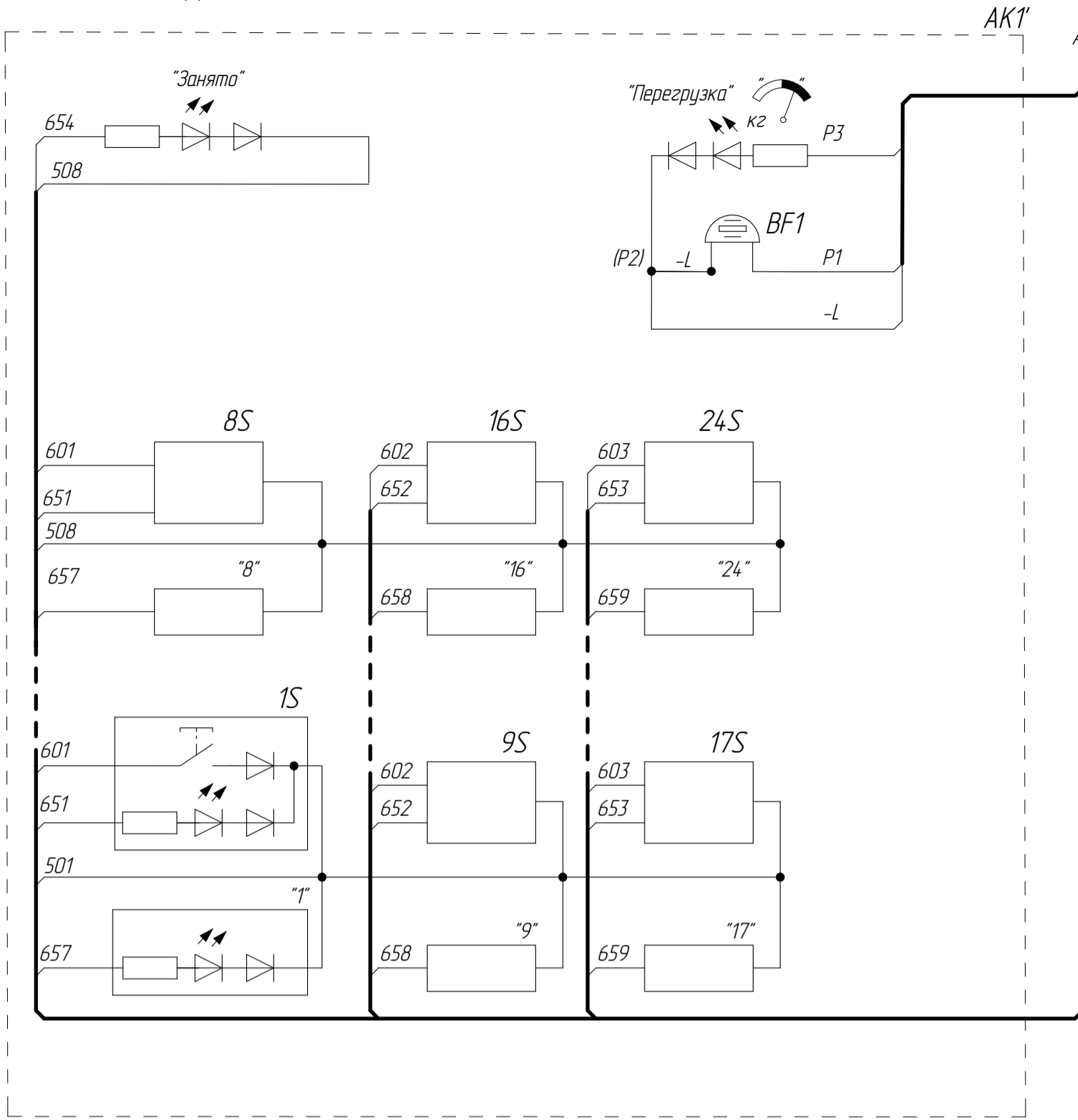


Перв. примен.	
Справ. №	
Инд. № подл.	
Взам. инв. №	
Инд. № инв.	
Подп. и дата	
Подп. и дата	
Инд. № подл.	

ПОДКЛЮЧЕНИЕ КНОПОК ПРИКАЗОВ И СЛУЖЕБНЫХ КНОПОК

ПОДКЛЮЧЕНИЕ ВЫЗЫВНЫХ АППАРАТОВ, ДАТЧИКОВ И УСТРОЙСТВ

ФАИД.484440.002 Э3

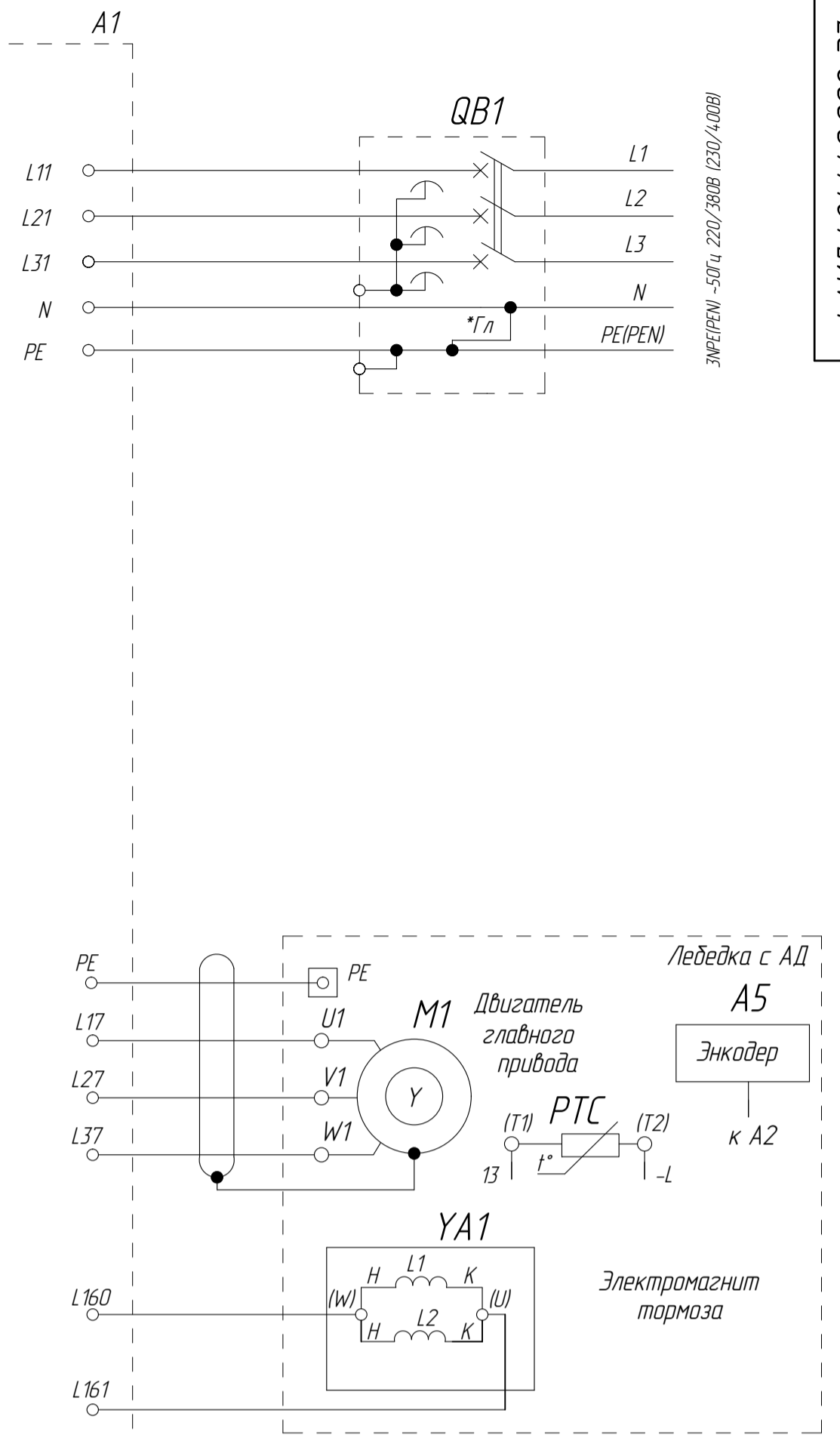
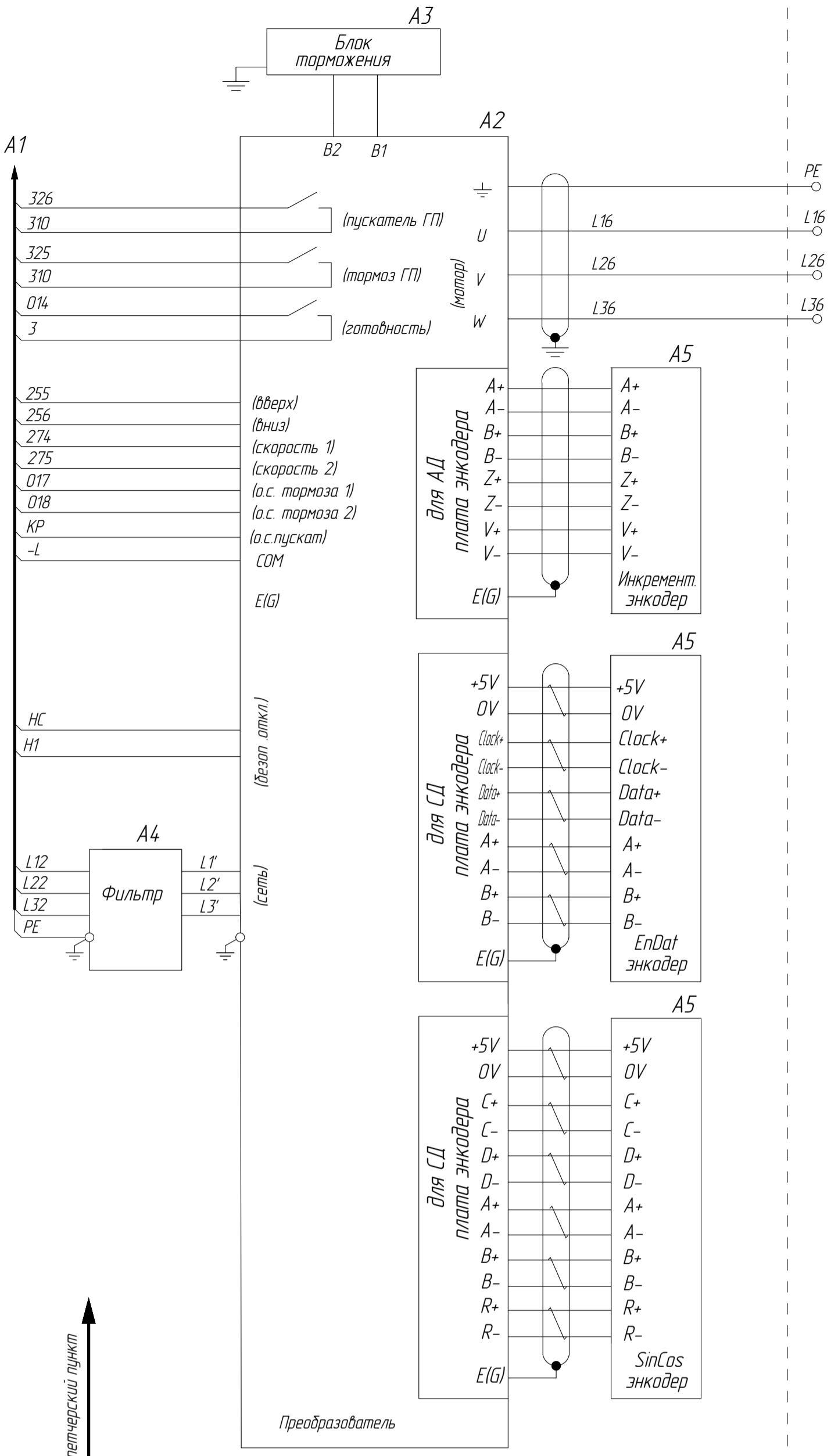


Справ. №

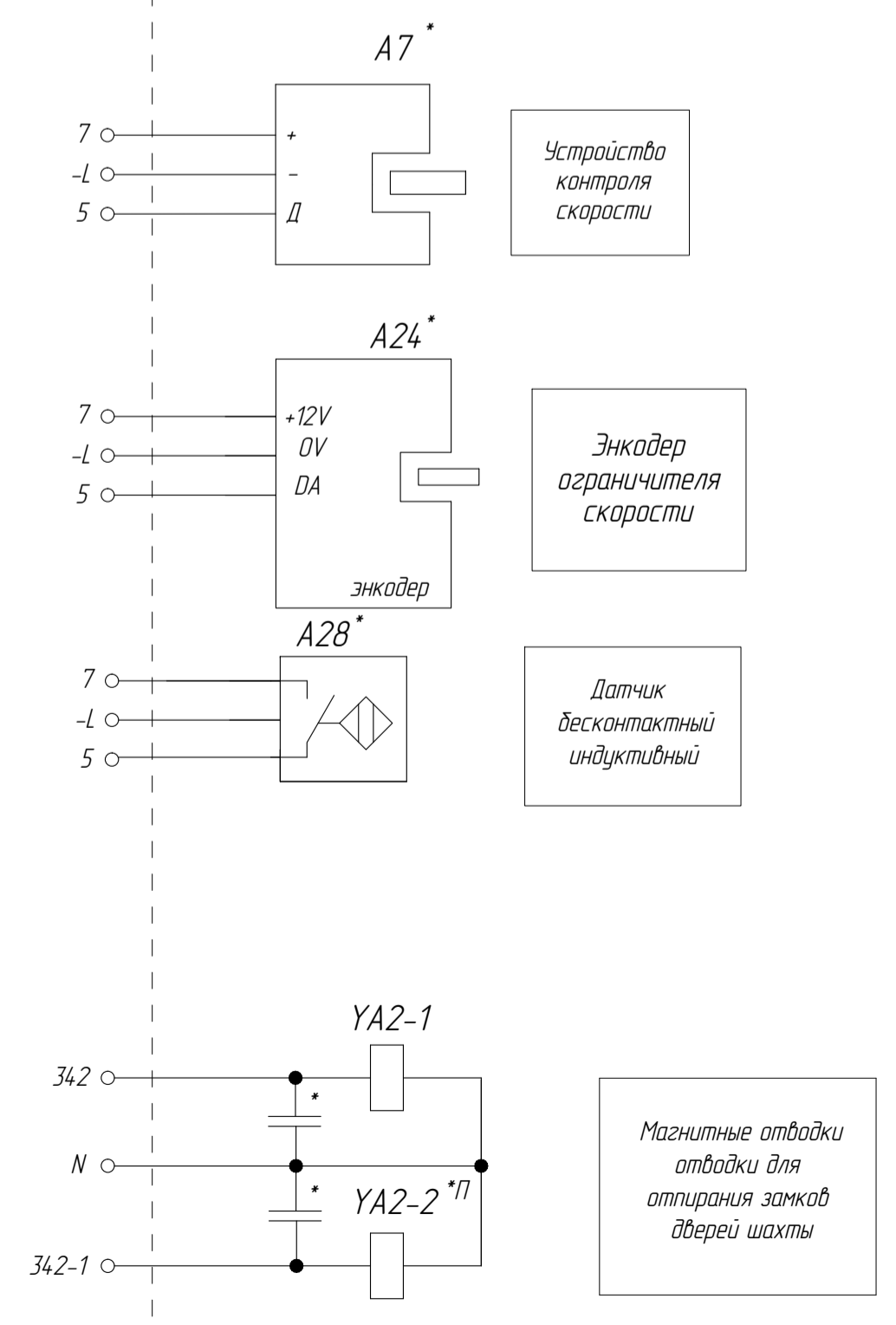
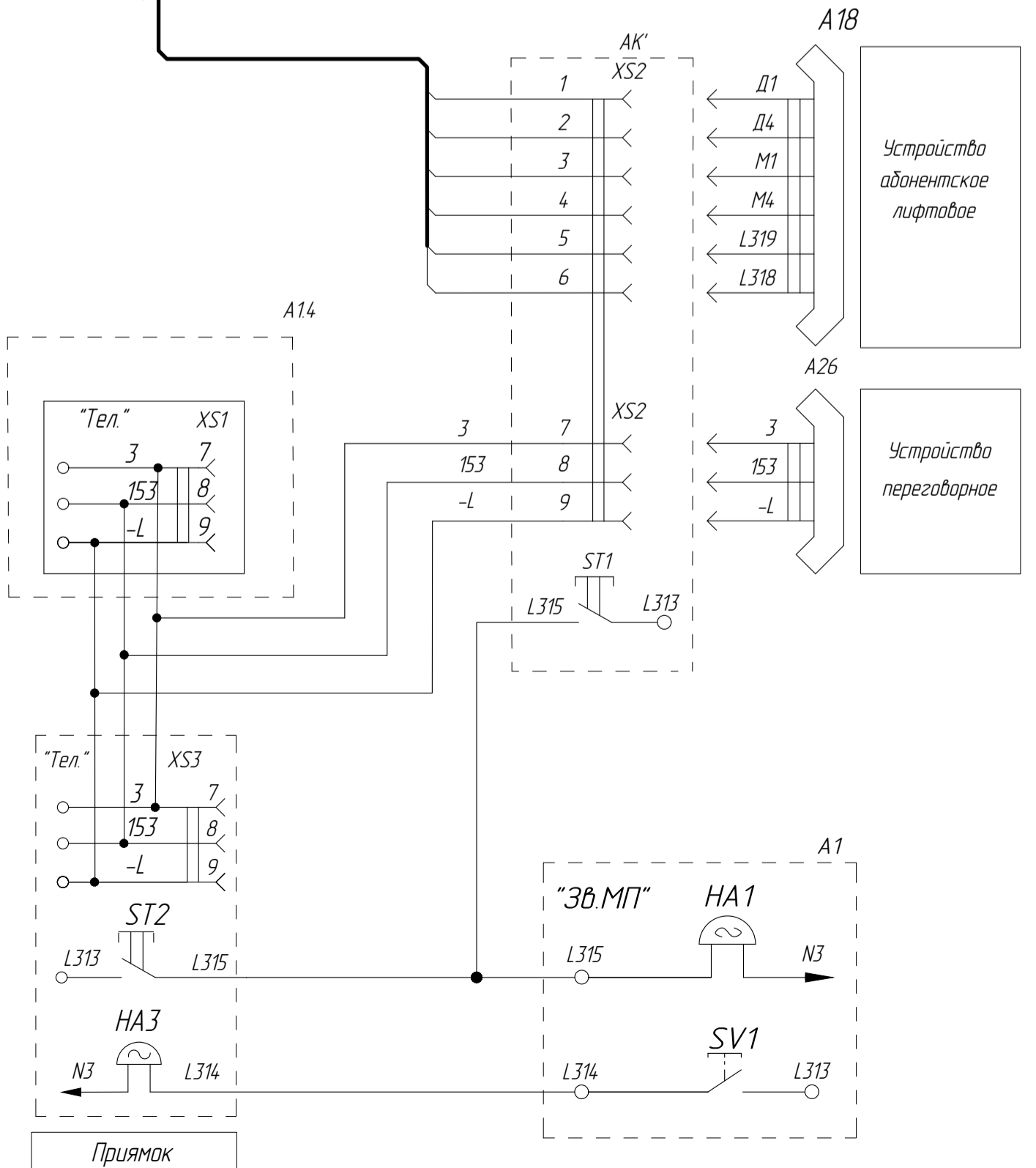
Инд.№ подл. / Инв.№ д/дл. / Подп. и дата / Подп. и дата / Подп. и дата

ПОДКЛЮЧЕНИЕ ПРЕОБРАЗОВАТЕЛЯ ЧАСТОТЫ

(Обобщенная схема, для полной схемы см. Э4 лист 6)



ПОДКЛЮЧЕНИЕ ТЕЛЕФОННОЙ СВЯЗИ



Перв. примен.
Справ. №
Подп. и дата
Взам. инв. №
Инв. № дубл.
Подп. и дата
Инв. № подл.

ФАИД.484440.002 Э3

ЭНЕРГЕТИКА - 50111, 220/380В (230/400В)