

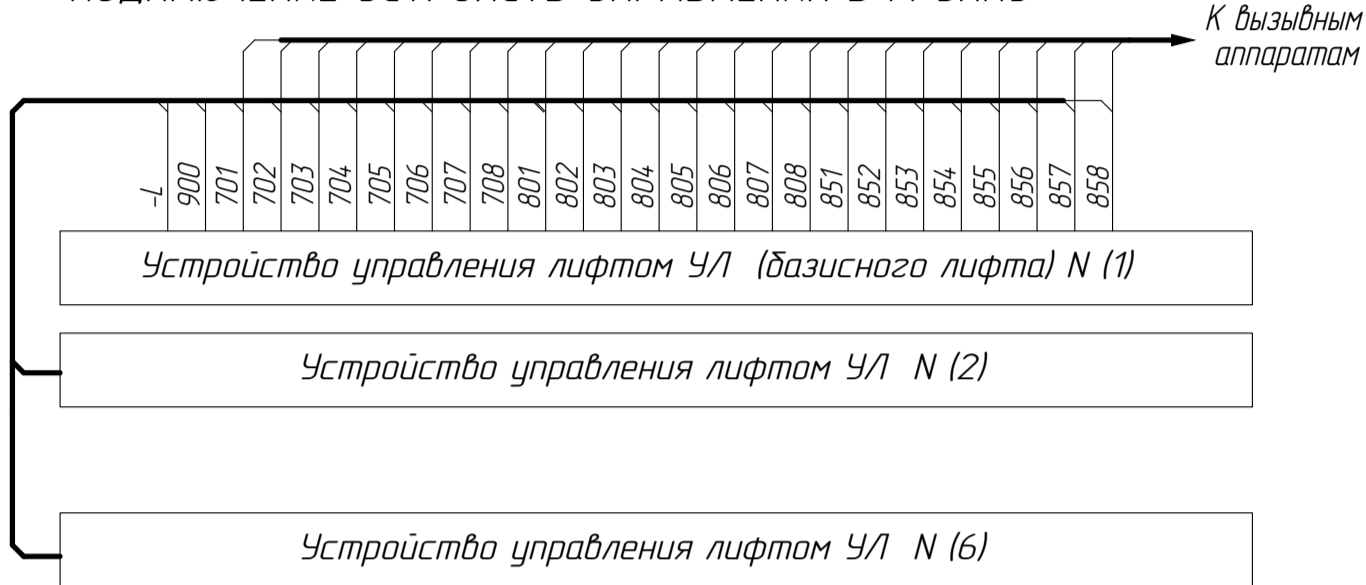
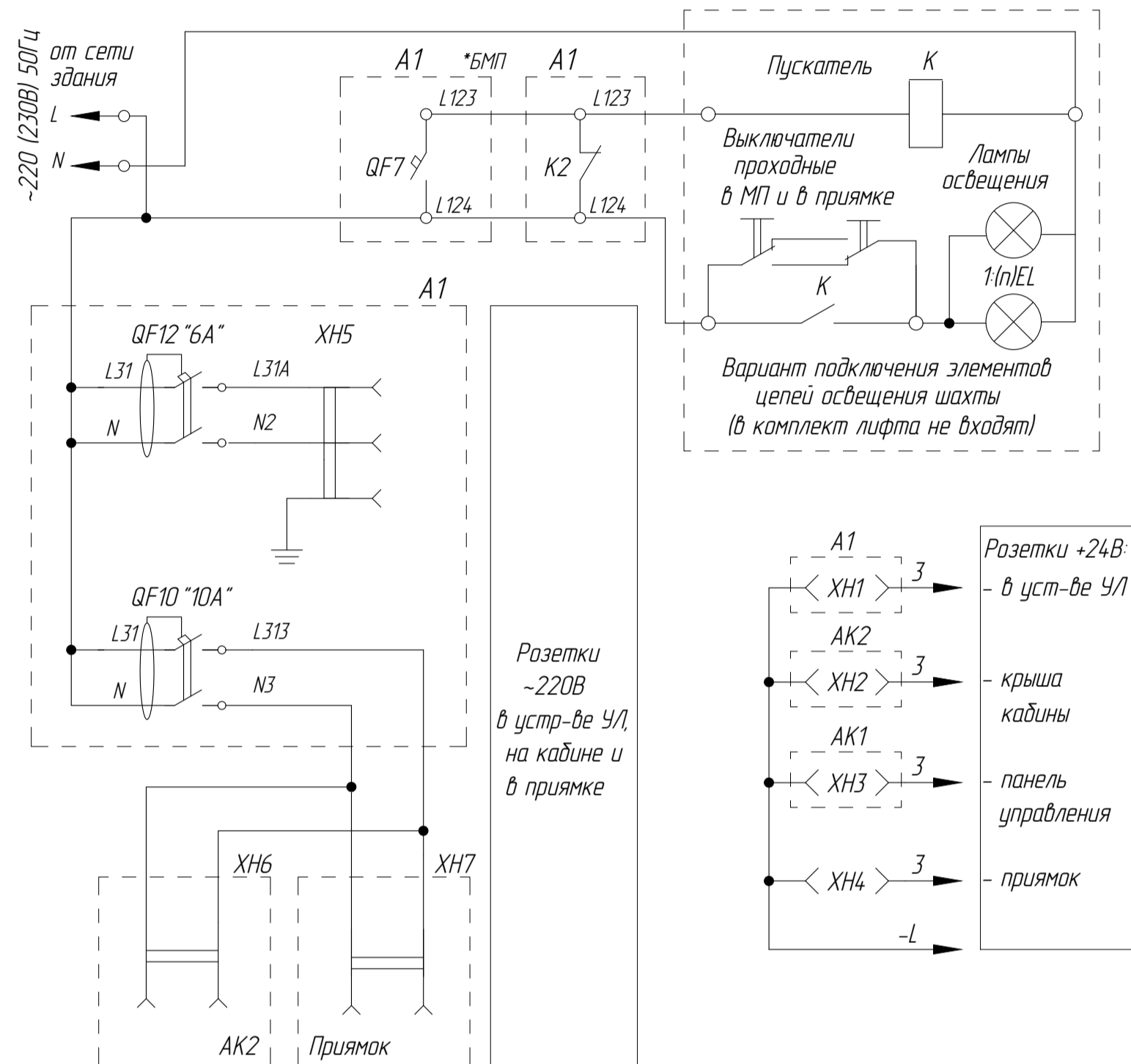
СТРУКТУРНАЯ СХЕМА ПОДКЛЮЧЕНИЯ ВНЕШНИХ УСТРОЙСТВ

ФАИД.4844.30.013 ЭЗ

	Кнопки приказов, выключатели, датчики, режимы								Индикация кнопок приказов и табло				Индикация указателей направления на этажах										
	stb1	stb2	stb3	stb4	stb5	stb6	stb7	stb8	Ustb1	Ustb2	Ustb3	Ustb4	Ustb5	Ustb6	Ustb7	Ustb8	Ustb9	Ustb10	Ustb11	Ustb12	Ustb13	Ustb14	
str1	П1	П9	П17	П25	ДТО'	ВКО	S-1	Кн.Р ↑	*П1	*П9	*П17	*П25	a'	a	1 ↑	9 ↑	17 ↑	25 ↓		9 ↓	17 ↓	25 ↓	
str2	П2	П10	П18	П26	▶ ◀	ВКЗ	S-2	Кн.Р ↓	*П2	*П10	*П18	*П26	b'	b	2 ↑	10 ↑	18 ↑	26 ↓	2 ↓	10 ↓	18 ↓	26 ↓	
str3	П3	П11	П19	П27	ДЗ-1	ДЗ	S-3	Утр.реж	*П3	*П11	*П19	*П27	c'	c	3 ↑	11 ↑	19 ↑	27 ↓	3 ↓	11 ↓	19 ↓	27 ↓	
str4	П4	П12	П20	П28	П.П.П.	15кг	Мкн.↑	Веч.реж	*П4	*П12	*П20	*П28	d'	d	4 ↑	12 ↑	20 ↑	28 ↓	4 ↓	12 ↓	20 ↓	28 ↓	
str5	П5	П13	П21	П29	◀ ▶	90%	50%	КБРП	*П5	*П13	*П21	*П29	e'	e	5 ↑	13 ↑	21 ↑	29 ↓	5 ↓	13 ↓	21 ↓	29 ↓	
str6	П6	П14	П22	П30	Отмена	110%	Мкн.ТО	ДПЗ	*П6	*П14	*П22	*П30	f'	f	6 ↑	14 ↑	22 ↑		6 ↓	14 ↓	22 ↓	30 ↓	
str7	П7	П15	П23	ВКО'	Фото1	КБР	Фото2	Реж.Пр	*П7	*П15	*П23		g'	g	7 ↑	15 ↑	23 ↑		7 ↓	15 ↓	23 ↓		
str8	П8	П16	П24	ВКЗ'	ДТО	ДВЗ	Мкн.↓	ДНЗ	*П8	*П16	*П24	*110%	↑	↓	8 ↑	16 ↑	24 ↑		8 ↓	16 ↓	24 ↓		
	601	602	603	604	605	606	607	608	609	651	652	653	654	655	656	657	658	659	660	661	662	663	664

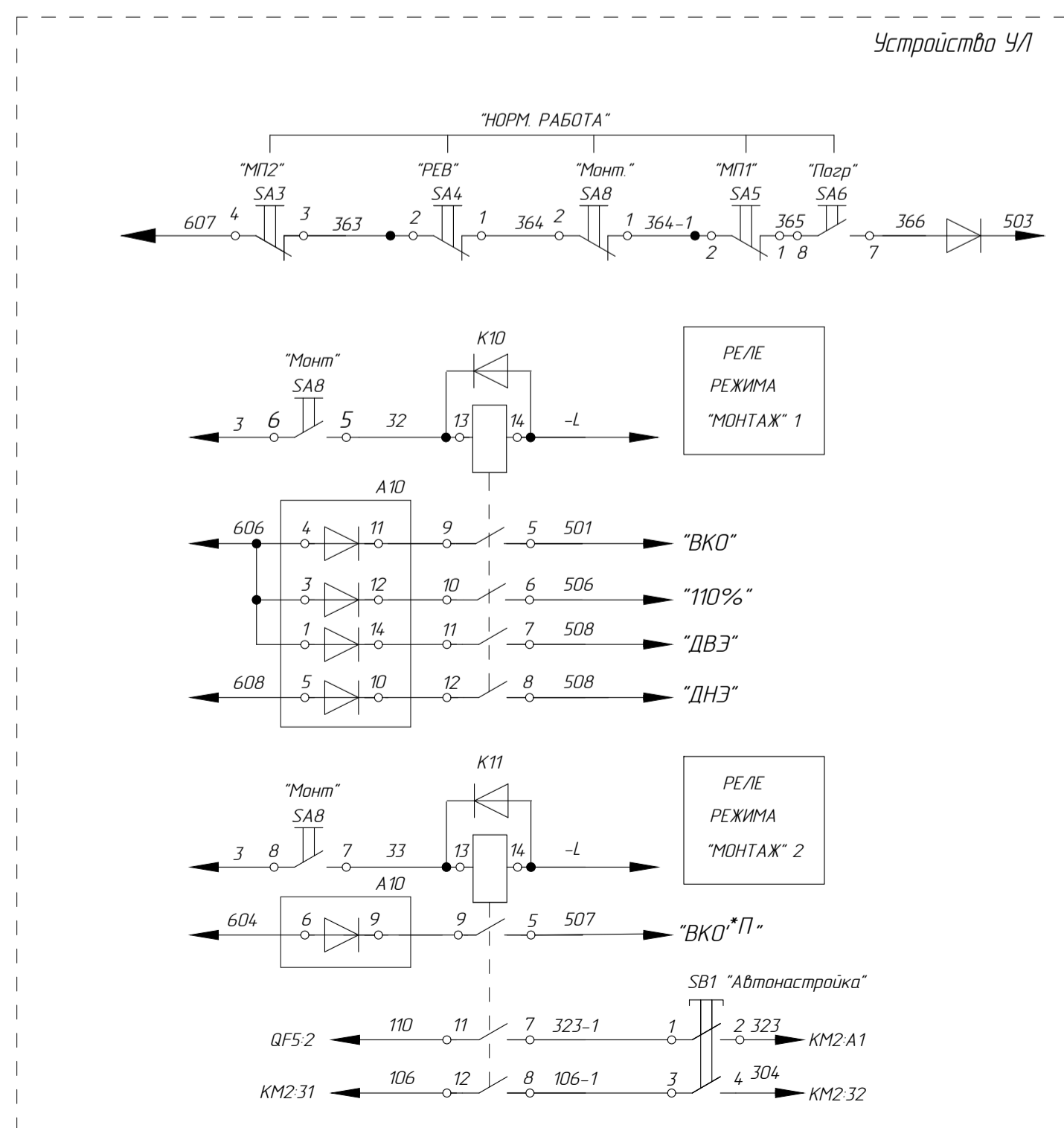
ПОДКЛЮЧЕНИЕ РОЗЕТОК И ВНЕШНИХ ЦЕПЕЙ ПИТАНИЯ ЛИФТА

ПОДКЛЮЧЕНИЕ УСТРОЙСТВ УПРАВЛЕНИЯ В ГРУППУ



- Схема выполнена для пассажирских лифтов с машинным помещением (с/без режима эвакуации), асинхронным или синхронным регулируемым приводом либо без машинного помещения (только с режимом эвакуации) и синхронным регулируемым приводом, со скоростью движения до 2,0 м/с, грузоподъемностью до 2000 кг, для административных и жилых зданий до 30 остановок (в т. ч. боличных - до 14 остановок), с одиночным и групповым управлением (до 6 лифтов в группе), а также для грузовых лифтов с автоматическими дверями до 20 остановок.
- В позиционных обозначениях аппаратов схемы, а также в маркировках приводов дуги, указанные в скобках, означают:
 - (N) - число, соответствующее номеру лифта в группе;
 - (B) - число, соответствующее номеру верхней остановки;
 - (n) - число, соответствующее номеру промежуточных остановок;
 - (P) - число, соответствующее номеру основной посадочной остановки;
- Состояние блокировочных выключателей приведено для случая, когда двери кабины и шахты закрыты и заперты, кабина свободна от пассажиров, в посту ревизии ключ установлен в режим "Нормальная работа".
- Для перевода в монтажный режим в устройстве УЛ необходимо переключить тумблер "Монтаж". В данном режиме возможна работа лифта в режимах "Ревизия" и "МП2", для работы необходимо наличие цепи безопасности.
- Схема устройства управления УЛ и описание его работы приведены в документации на устройство управления УЛ.
- В обозначенном исполнении буквы после звездочек означают:
 - * - схема показана при наличии указанных аппаратов;
 - *А - только для административных зданий;
 - *Б - только для боличных лифтов с автоматическими дверями;
 - *БМП - только для лифтов без машинного помещения;
 - *Ж - только для жилых зданий;
 - *М - контакт показан под воздействием механического усилия;
 - *М - контакт показан под воздействием механического усилия;
 - *МаГ - только для лифтов с малыми габаритами;
 - *МаВ - только для лифтов без машинного помещения с малым верхним этажом;
 - *МаП - только для лифтов без машинного помещения с малым приямком;
 - *МаГ+МП - только для лифтов с машинным помещением и малыми габаритами;
 - *ПП - только для режима "Перевозка пожарных подразделений";
 - *ПК - только для лифтов с проходной кабиной;
 - *Пр - для режима работы "С проводником";
 - *РЭ - только для лифтов с режимом эвакуации;
 - *К - поставляется в комплекте с устройством;
 - *2пр - только при наличии двух приказных аппаратов.
 - *Плсп - с полиспастом.
 - *Г - для грузового лифта с автоматическими дверями

СХЕМА МОНТАЖНОГО РЕЖИМА и АВТОНАСТРОЙКИ см. п. т.т.4



ФАИД.4844.30.013 ЭЗ			
Изм/Лист	№ докум.	Подп.	Дата
Разраб.	Архангельский (Подп)		31.05.2024
Проб.	Прудников (Подп)		31.05.2024
Т. контр.			
Э. метр.			
Н.контр.	Авласович (Подп)		31.05.2024
Утв.	Прудников (Подп)		31.05.2024
Лифт пассажирский с устройством управления УЛ			
Схема электрическая принципиальная			
Лист	1	Листов	7
ОАО "МОГИЛЕВЛИФТАШ" ОЛ НТЦ			

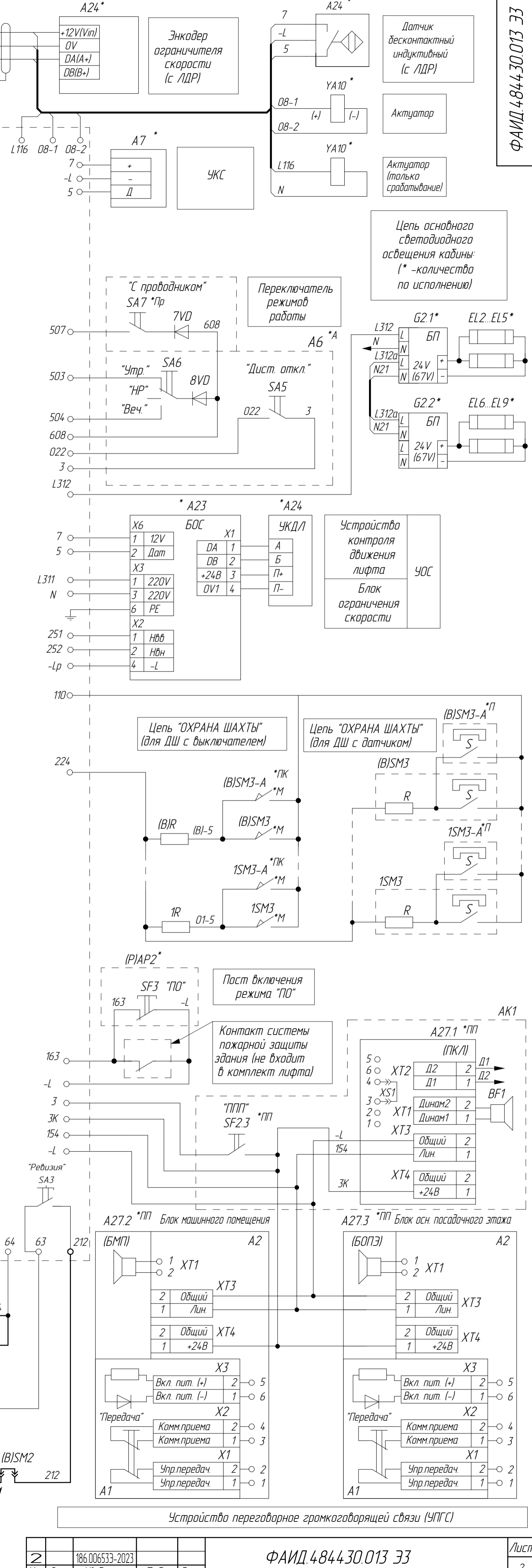
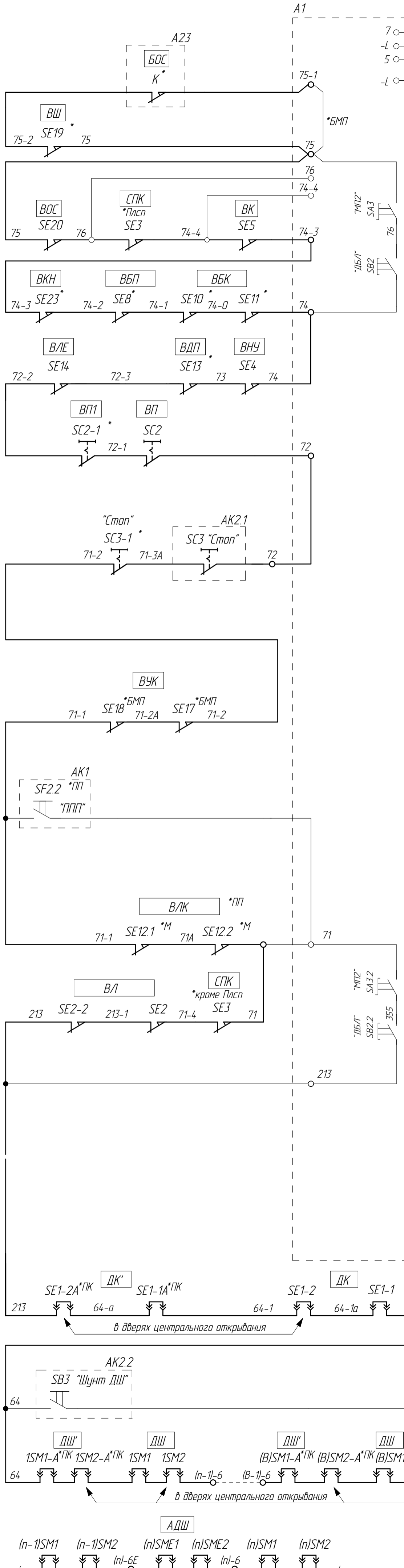
Перв. примен. Справ. № Подп. и дата Подп. и дата Инв.№ дубл. Инв.№ подл. Инв.№ подл.

ЦЕПЬ БЕЗОПАСНОСТИ ДЛЯ ЛИФТОВ СО СТАНДАРТНЫМИ ГАБАРИТАМИ ШАХТЫ

ФАИД.4844.30.013 ЭЗ

ВЫКЛЮЧАТЕЛИ ЦЕПИ БЕЗОПАСНОСТИ

БОС	Выключатель блока ограничения скорости
ВШ	Выключатель штурвала
ВОС	Выключатель ограничителя скорости
ВК, ВКН, ВКВ	Выключатель конечный
ВБК, ВБП	Выключатели дугерод кабины и противодеса
ВНУ	Выключатель натяжного устройства
ВДП	Выключатель двери прямая
В/ЛЕ	Выключатель лестницы прямая
ВП1	Выключатель прямая (кнопка "СТОП")
ВУ1, ВУ2	Выключатели упоров в шахте
СПК	Выключатель кабины подъемных канатов
ВУК	Выключатели упоров кабины
ВПр	Выключатели перил кабины
Кнопка "СТОП" на кабине	
Кнопка "СТОП" на кабине (дополнит.)	
Ключ "ППП" в посту	
В/К	Выключатель контроля замка люка и привора кабины
В/Л	Выключатель лобовителей
ДШ (ДШ')	Выключатели дверей шахты (проходной)
ДК (ДК')	Выключатели дверей кабины (проходной)
АДШ	Выключатель аварийной двери шахты

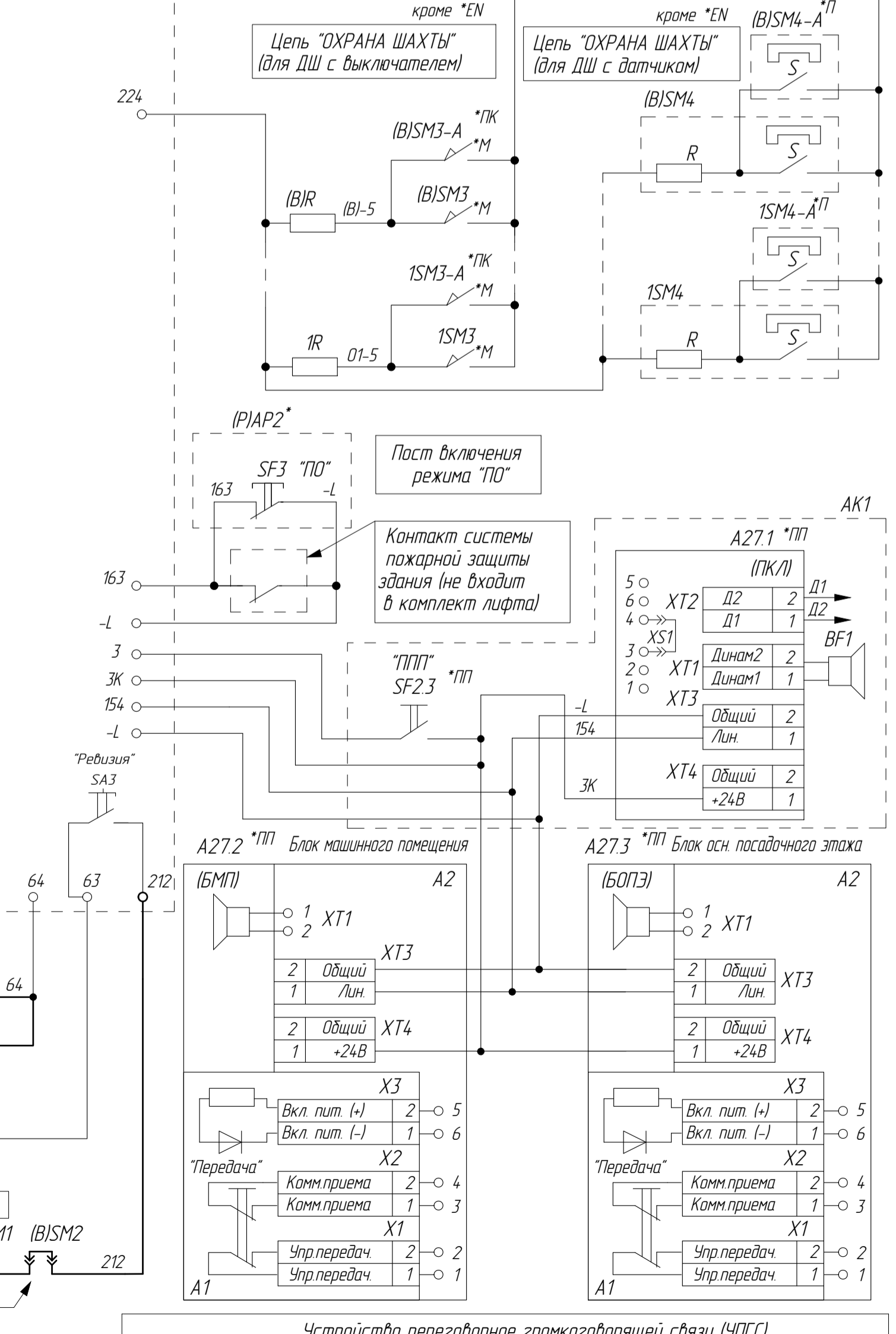
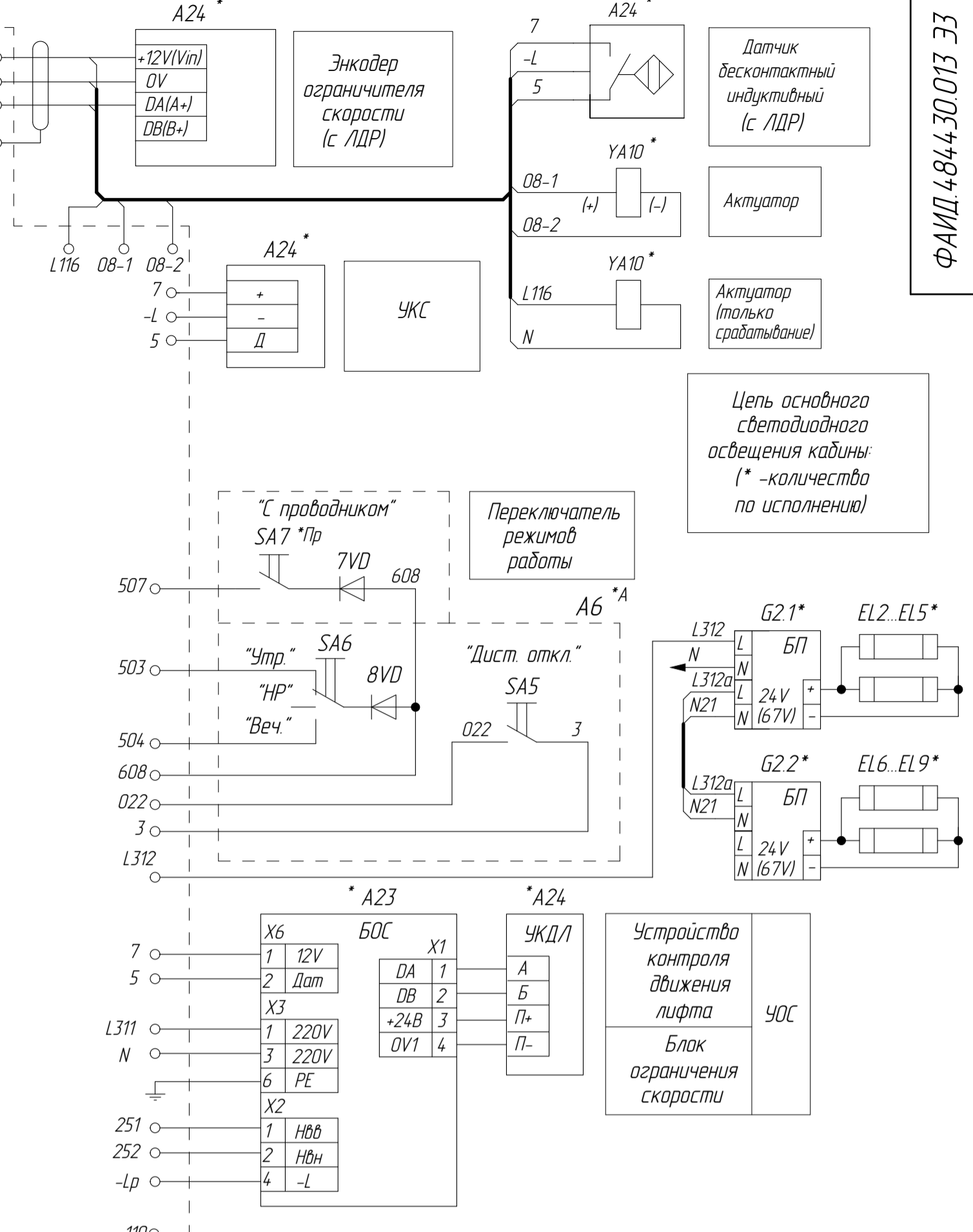
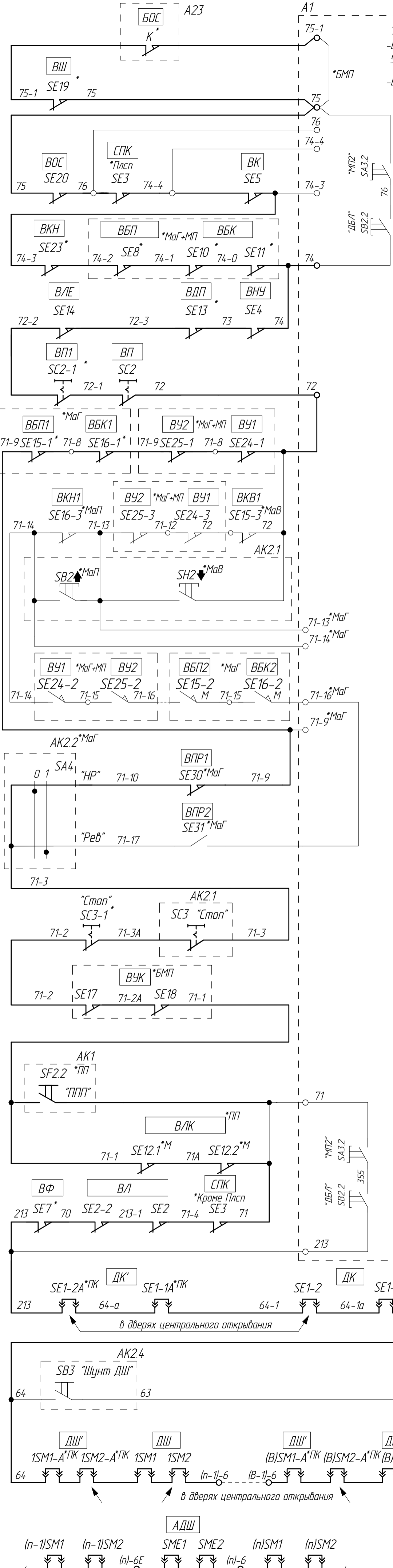


Перв. примен.	
Справ. №	
Подп. и дата	
Инд. № подл.	
Взам. инв. №	
Инд. № инв.	
Подп. и дата	
Инд. № подл.	

ЦЕПЬ БЕЗОПАСНОСТИ ДЛЯ ЛИФТОВ С МАЛЫМИ ГАБАРИТАМИ ШАХТЫ

ФАИД.4844.30.013 ЭЗ

БОС	Выключатель блока ограничения скорости
ВШ	Выключатель штурвала
ВОС	Выключатель ограничителя скорости
ВК, ВКН, ВКВ	Выключатель конечный
ВБК, ВБП	Выключатели дурферов кабины и противодеса
ВНУ	Выключатель натяжного устройства
ВДП	Выключатель двери прямка
В/ЛЕ	Выключатель лестницы прямка
ВП1	Выключатель прямка (кнопка "СТОП")
ВУ1, ВУ2	Выключатели упоров в шахте
СПК	Выключатель слабины подъемных канатоб
ВУК	Выключатели упоров кабины
ВПР	Выключатели перил кабины
Кнопка "СТОП" на кабине	Кнопка "СТОП" на кабине
Кнопка "СТОП" на кабине (дополнит.)	Кнопка "СТОП" на кабине (дополнит.)
Ключ "ППП" в посту	Ключ "ППП" в посту
В/ЛК	Выключатель контроля замка люка и притвора кабины
В/Л	Выключатель лобителей
ВФ	Выключатель фартука
ДШ (ДШ')	Выключатели дверей шахты (проходной)
ДК (ДК')	Выключатели дверей кабины (проходной)
АДШ	Выключатель аварийной двери шахты



Перв. примен.	
Справ. №	
Подп. и дата	
Взам. инв. №	Инв. № дубл.
Подп. и дата	
Инв. № подл.	

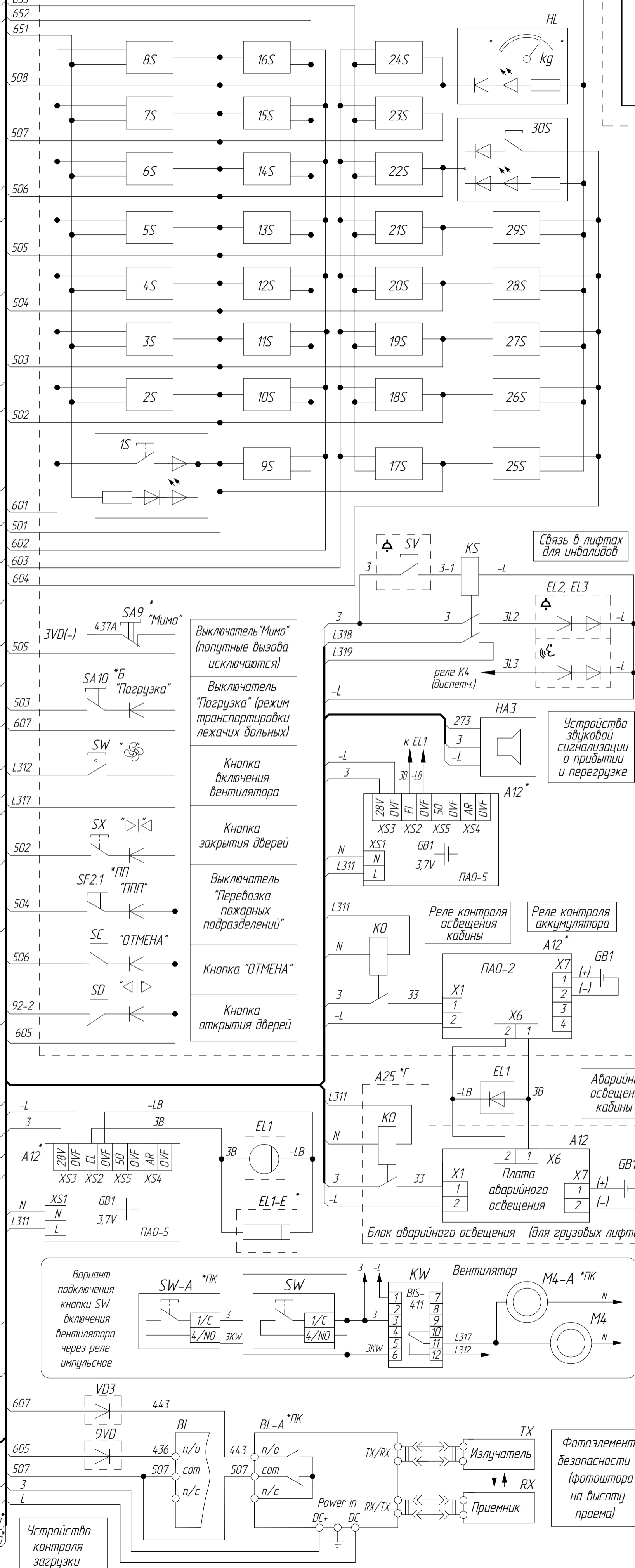
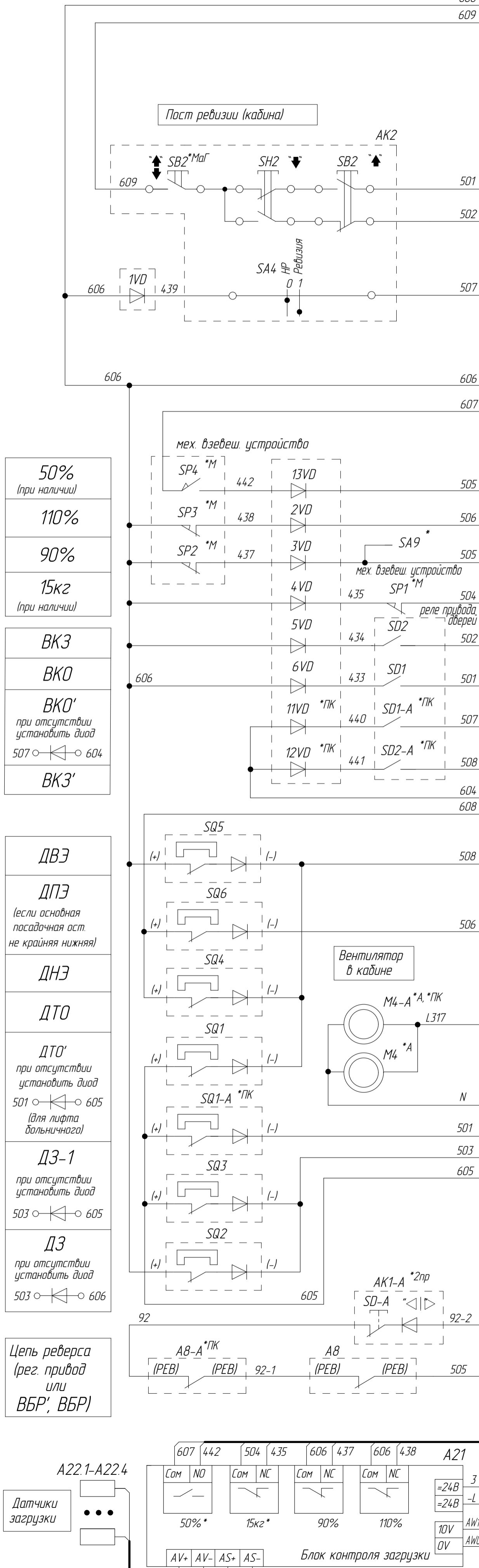
ПОДКЛЮЧЕНИЕ ДАТЧИКОВ И УСТРОЙСТВ

ПОДКЛЮЧЕНИЕ КНОПОК ПРИКАЗОВ И СЛУЖЕБНЫХ КНОПОК

AK1, AK1-A *2пр

Панель управления

ФАИД.4844.30.013 ЭЗ

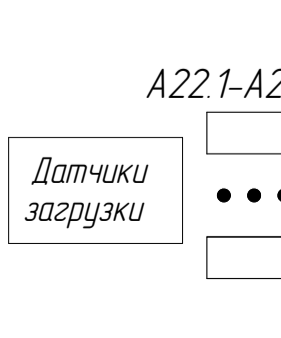


Перв. примен.	
Справ. №	
Подп. и дата	
Взам. инв. №	Инв. № дубл.
Подп. и дата	
Инв. № подл.	

50% (при наличии)	SP4 *M 442	13VD	505
110%	SP3 *M 438	2VD	506
90%	SP2 *M 437	3VD	505
15кz (при наличии)		4VD	504
ВКЗ		5VD	502
ВКО		6VD	501
ВКО' (при отсутствии установить диод)		11VD *ПК	507
507 —> 604		12VD *ПК	508
ВКЗ'			508

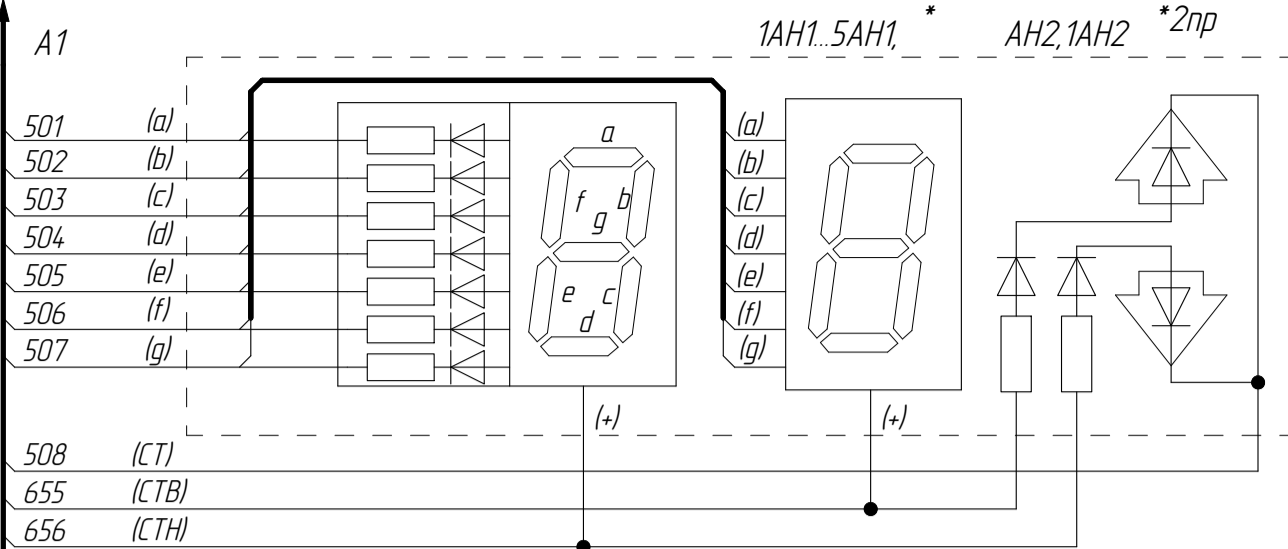
ДВЭ	SQ5	508
ДПЭ (если основная посадочная ост. не крайняя нижняя)	SQ6	506
ДНЭ	SQ4	506
ДТО	SQ1	501
ДТО' (при отсутствии установить диод (для лифта дальничного))	SQ1-A *ПК	501
ДЗ-1 (при отсутствии установить диод)	SQ3	503
ДЗ (при отсутствии установить диод)	SQ2	605

Цепь реверса (рег. привод или ВБР', ВБР)

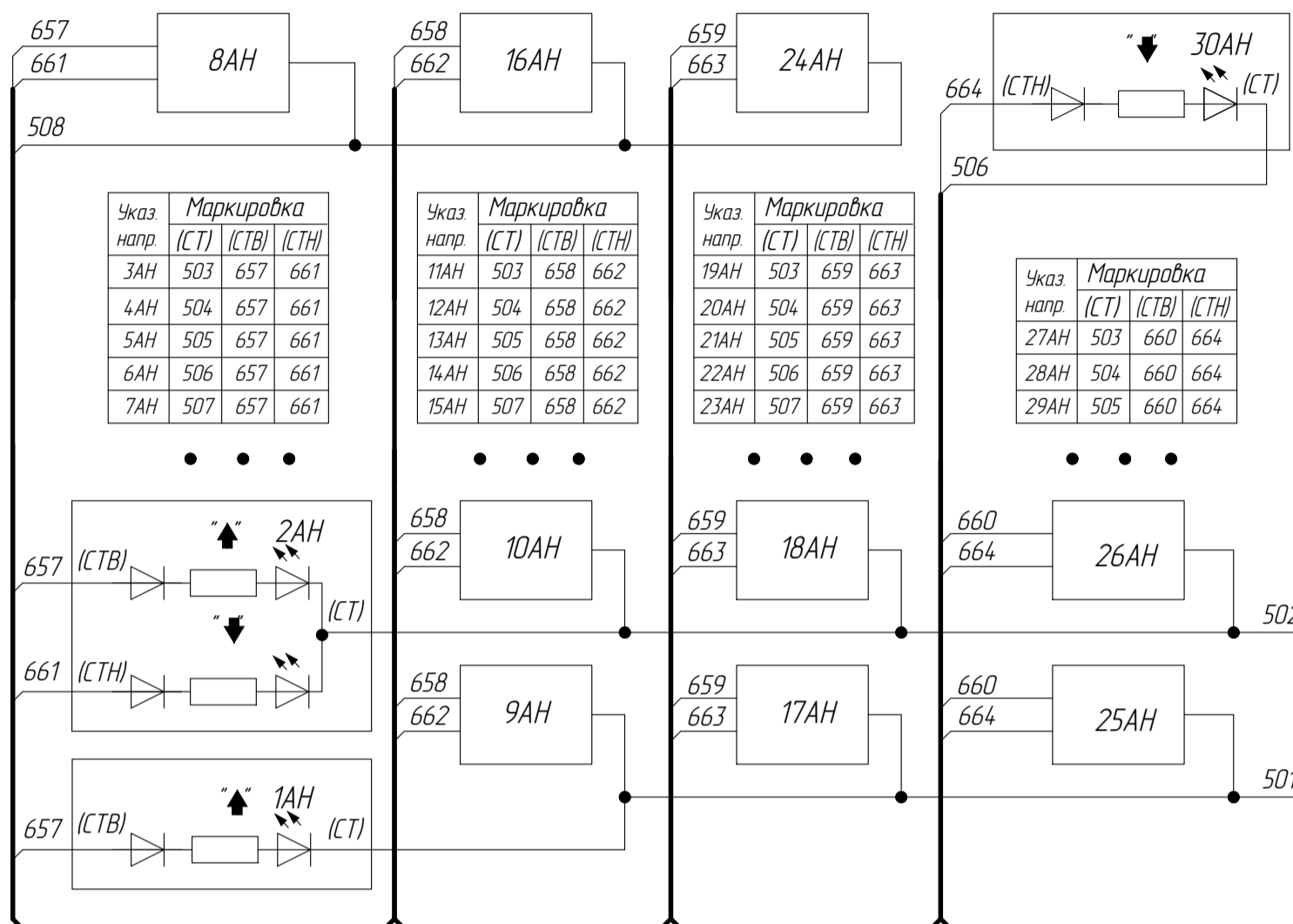


ПОДКЛЮЧЕНИЕ СЕМИСЕГМЕНТНОГО ТАБЛО НА ЭТАЖАХ И В КАБИНЕ

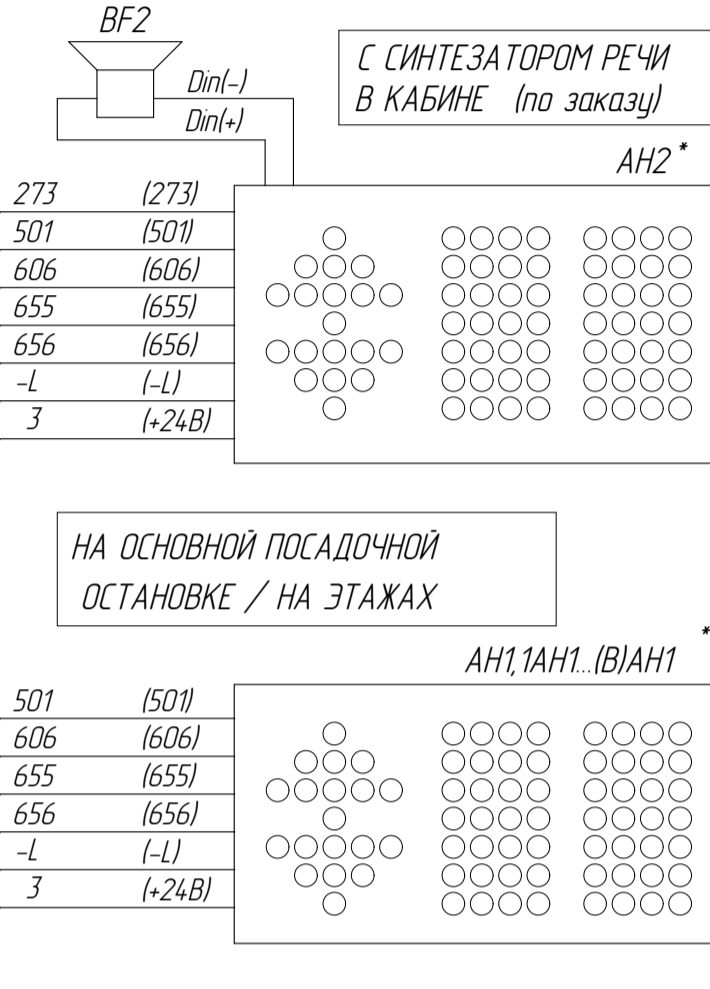
Табло	Маркировка	
	(СТВ)	(СТН)
1АН1...5АН1 АН2...1АН2	655	656
6АН1...11АН1	657	661
12АН1...17АН1	658	662
18АН1...24АН1	659	
25АН1...30АН1	660	664



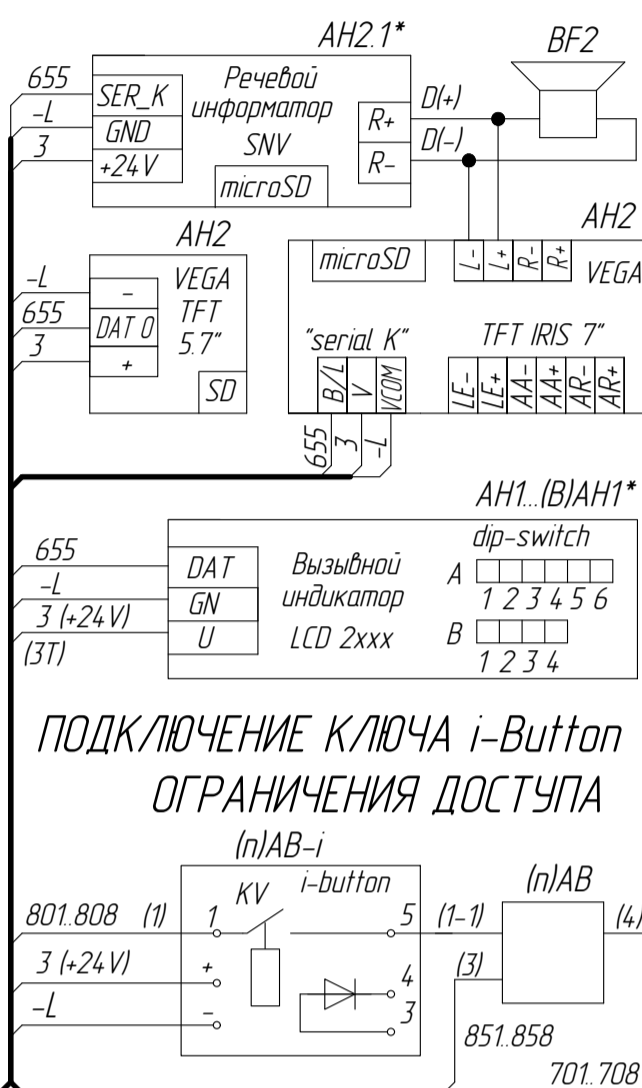
ПОДКЛЮЧЕНИЕ УКАЗАТЕЛЕЙ НАПРАВЛЕНИЯ НА ЭТАЖАХ



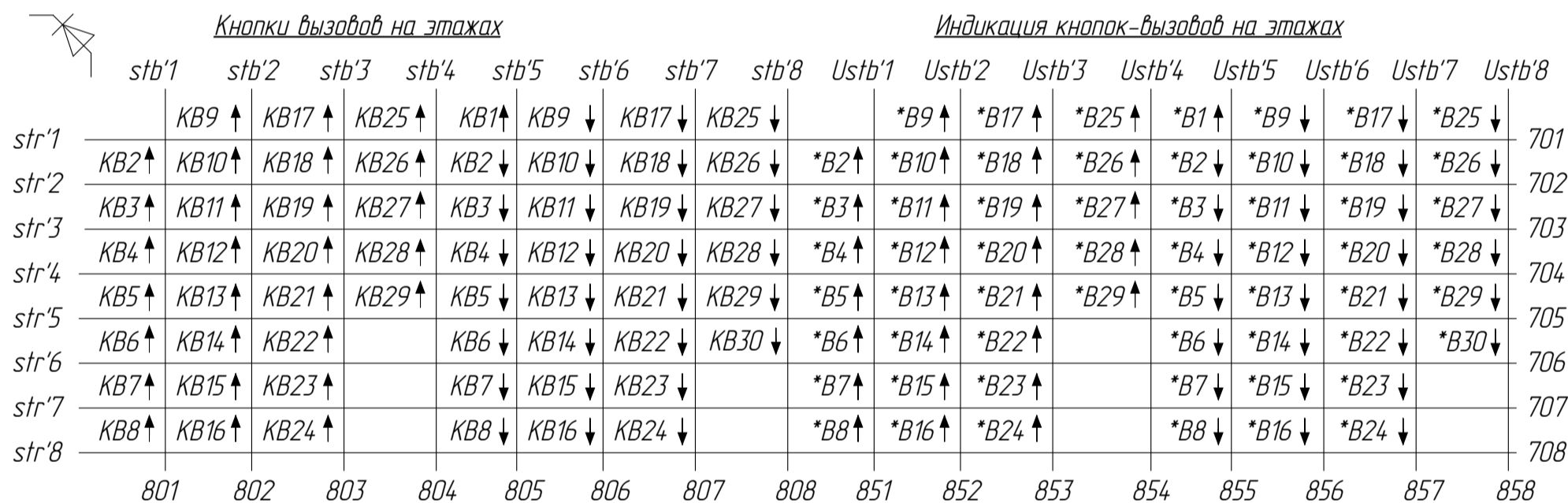
ПОДКЛЮЧЕНИЕ ТАБЛО МАТРИЧНОГО И ТАБЛО ГРАФИЧЕСКОГО



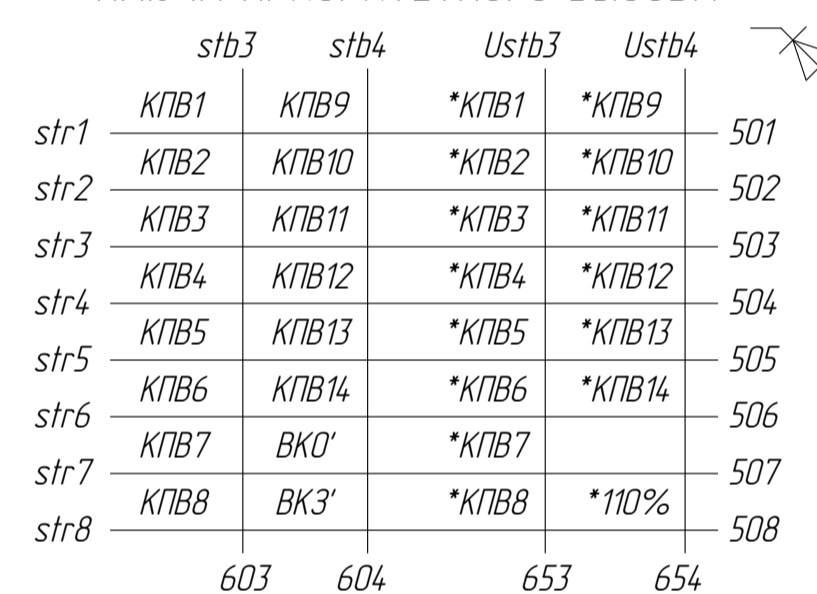
ПОДКЛЮЧЕНИЕ ТАБЛО "VEGA"



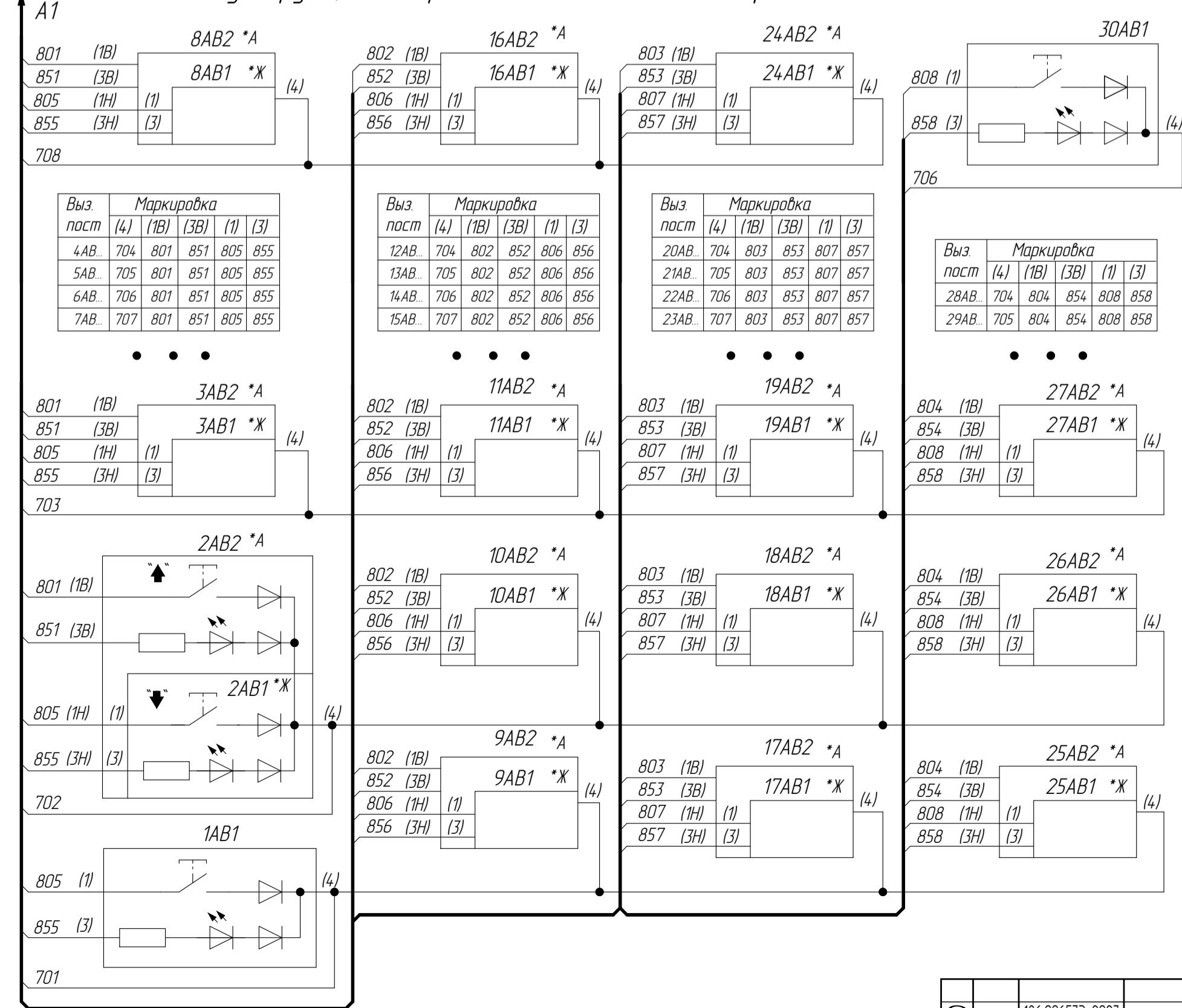
СТРУКТУРНАЯ СХЕМА ПОДКЛЮЧЕНИЯ ВЫЗВНЫХ АППАРАТОВ



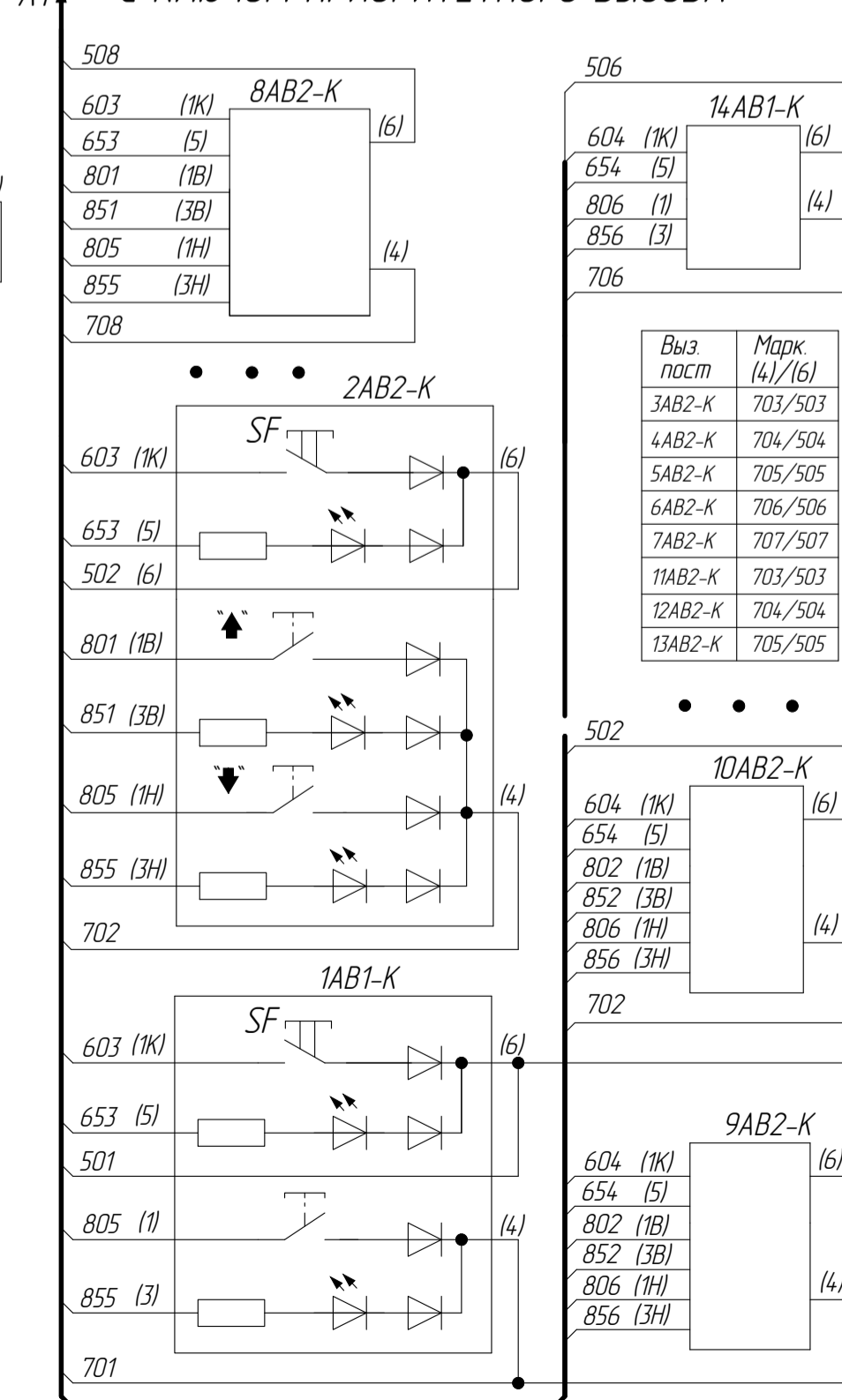
СТРУКТУРНАЯ СХЕМА ПОДКЛЮЧЕНИЯ КЛЮЧА ПРИОРИТЕТНОГО ВЫЗОВА



ПОДКЛЮЧЕНИЕ ВЫЗВНЫХ АППАРАТОВ БАЗИСНОГО ЛИФТА (дублирующих аппаратов - для зависимого лифта)

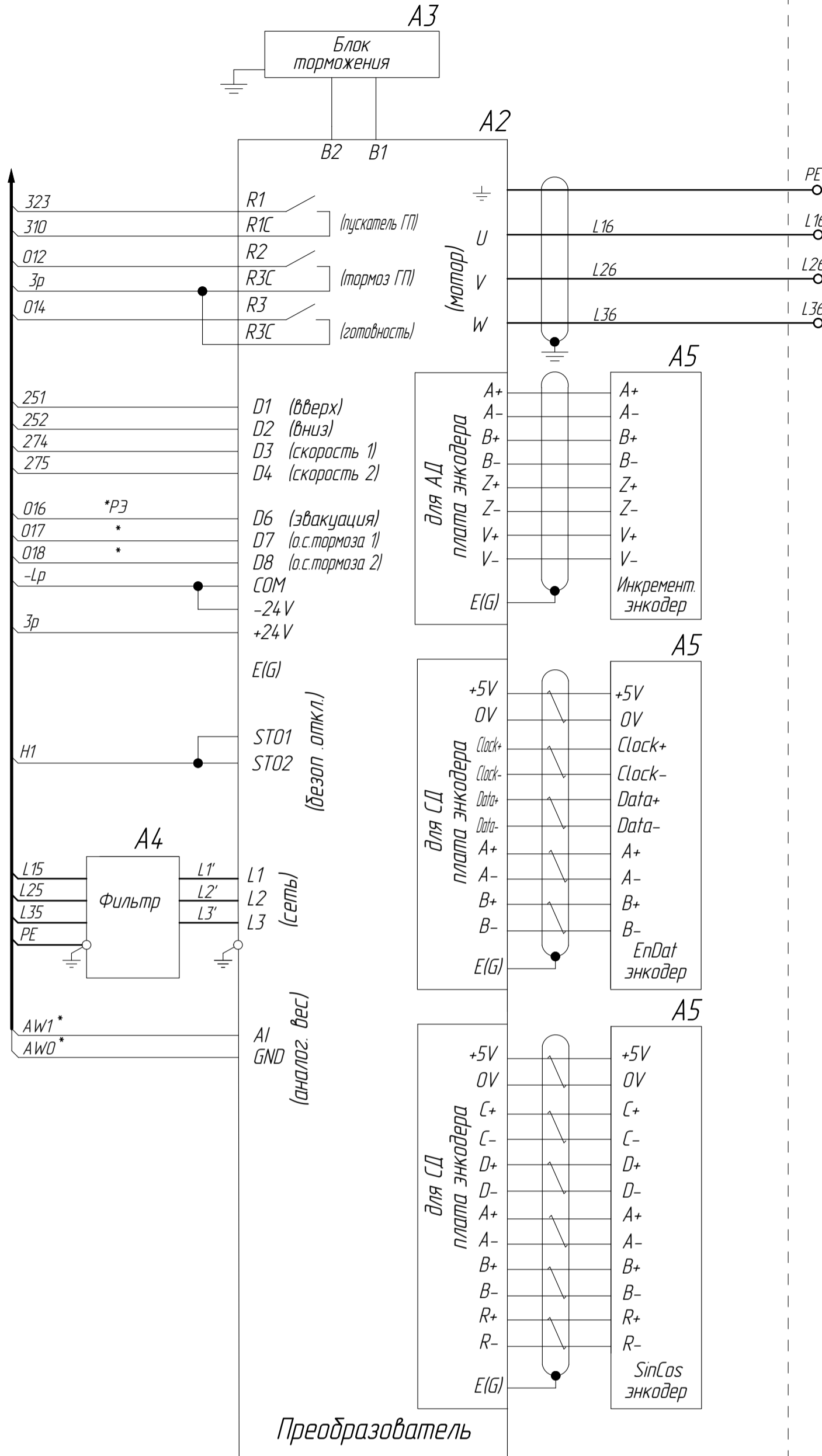


ПОДКЛЮЧЕНИЕ ВЫЗВНЫХ АППАРАТОВ С КЛЮЧОМ ПРИОРИТЕТНОГО ВЫЗОВА

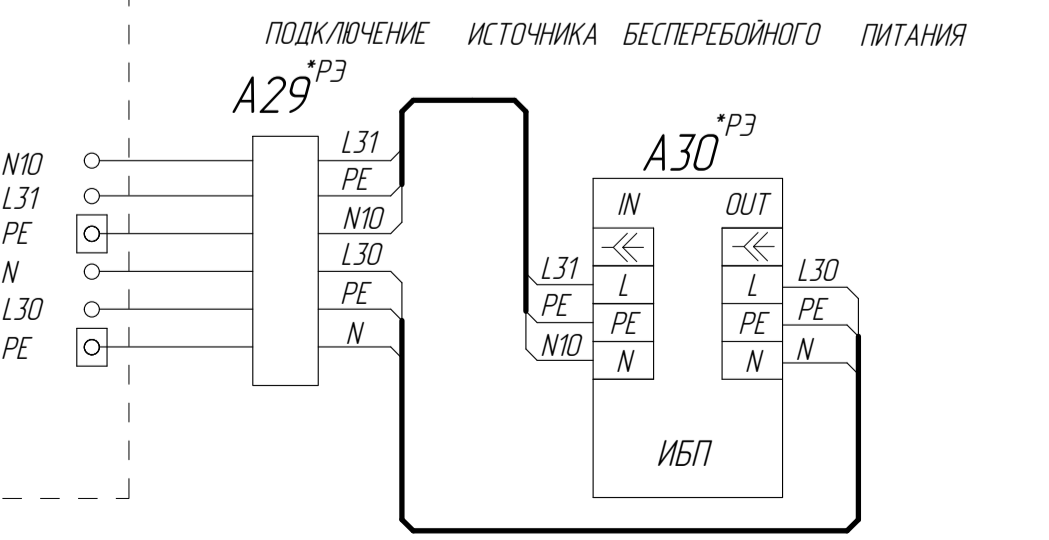
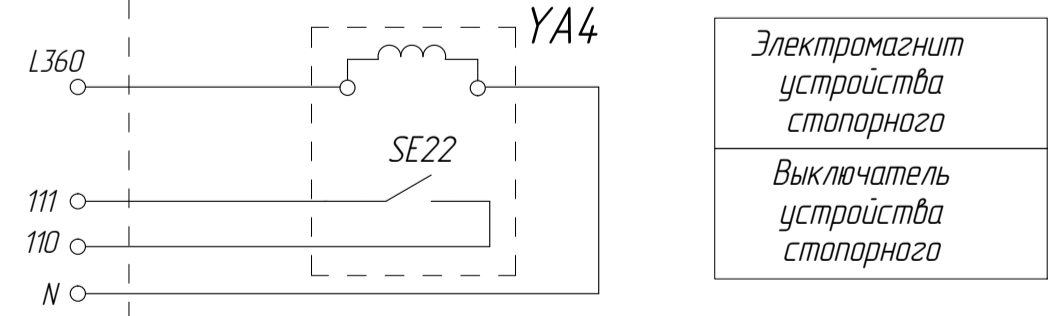
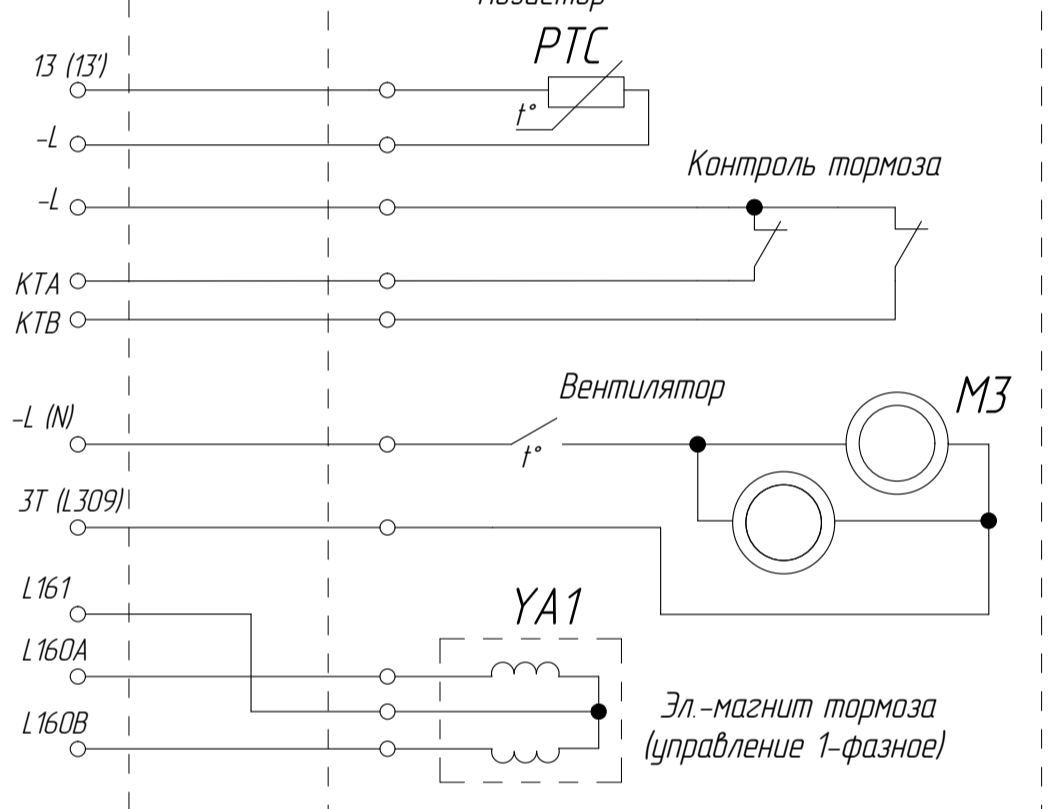
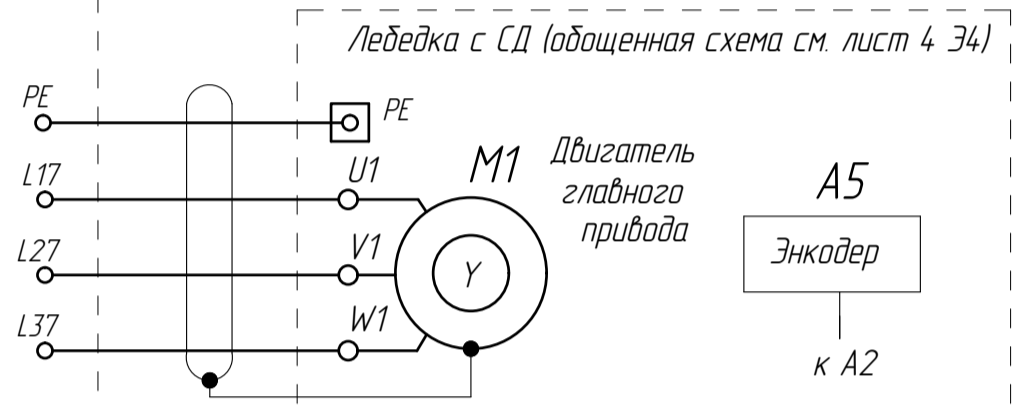
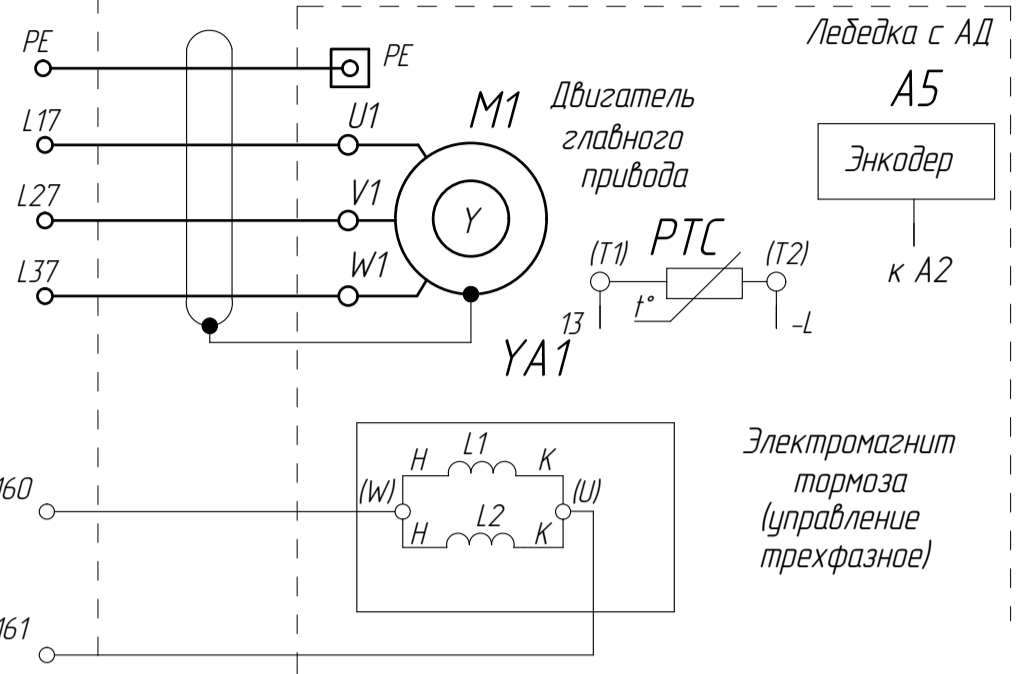
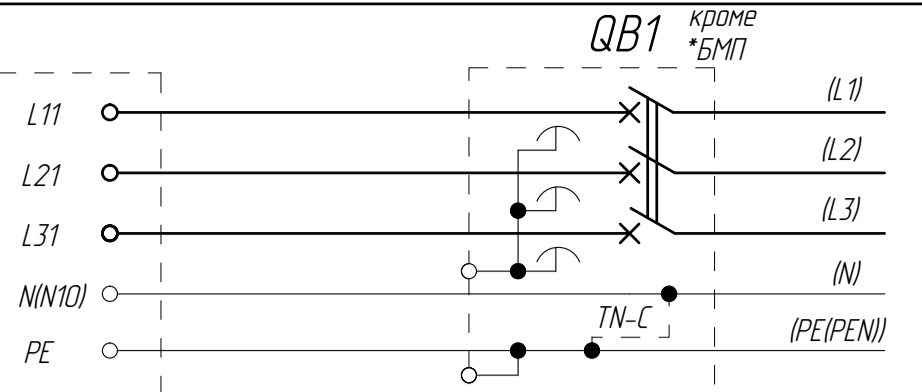


Перв. примен. Справ. № Подп. и дата Инв.№ дубл. Взам. инв.№ Инв.№ дубл. Подп. и дата Инв.№ подл.

ПОДКЛЮЧЕНИЕ РЕГУЛИРУЕМОГО ГЛАВНОГО ПРИВОДА
(Обобщенная схема, для полной схемы см. 34 лист 6)



A1

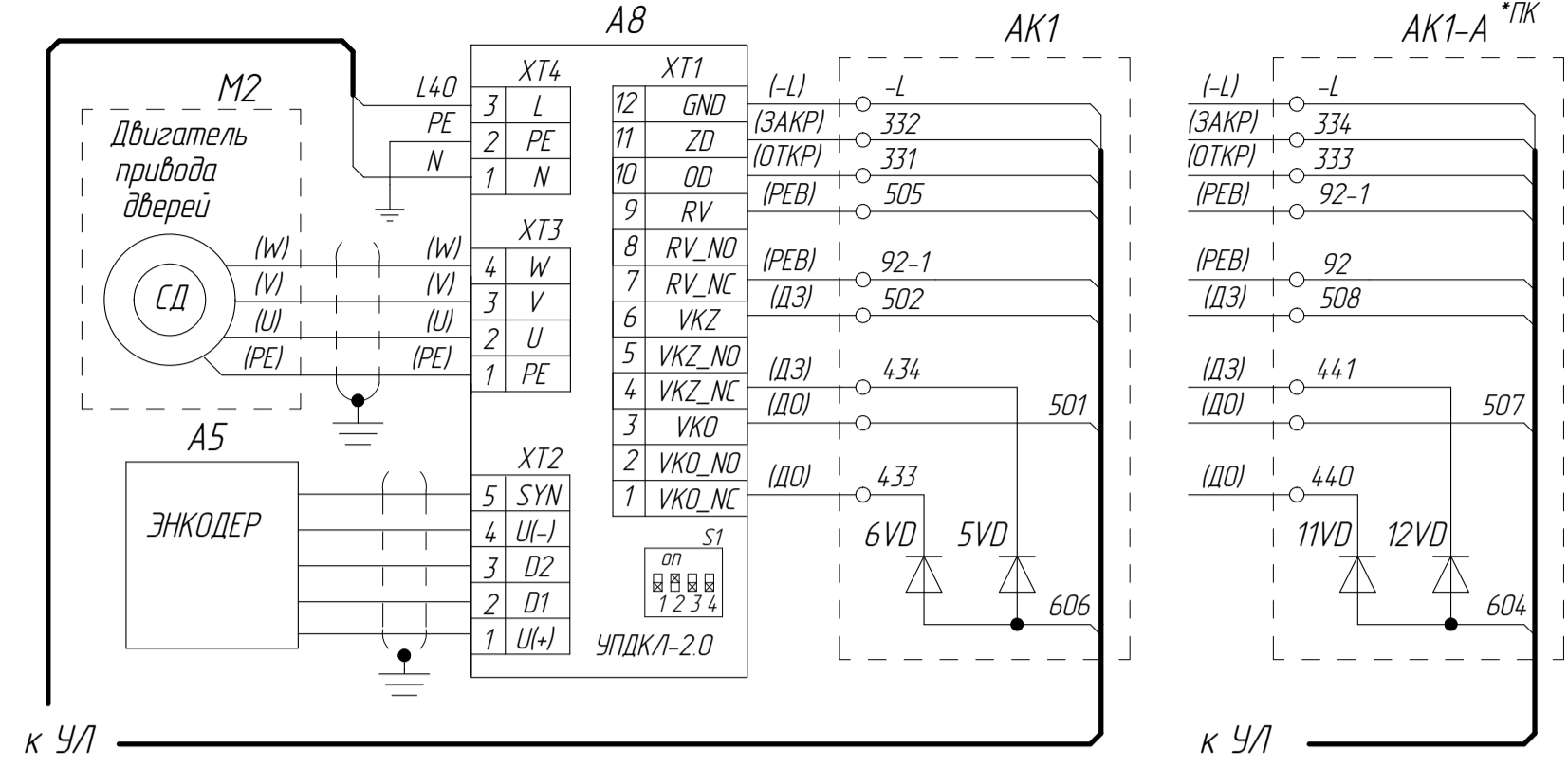


КРОМЕ *БМТ

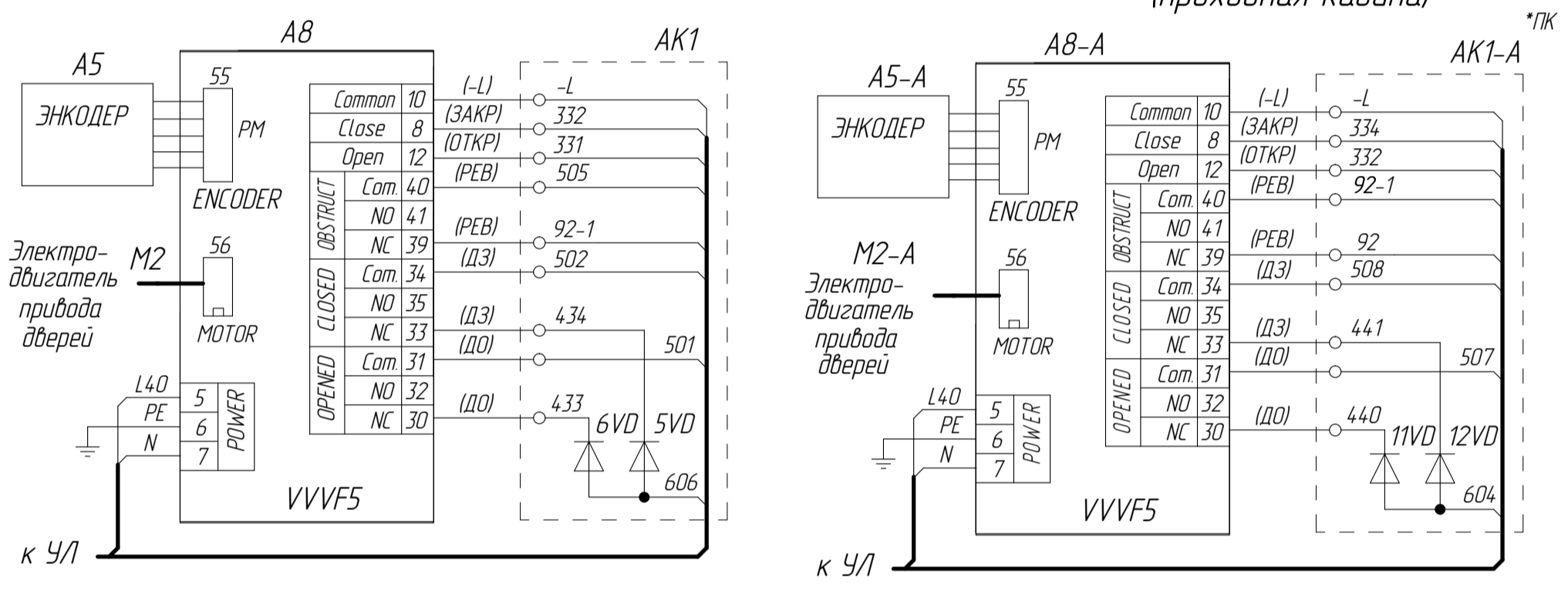
ФАИД.4844.30.013 Э3

Перв. примен. Справ. № Подп. и дата Инв.№ д/дл. Инв.№ Взам. инв.№ Подп. и дата Инв.№ подл.

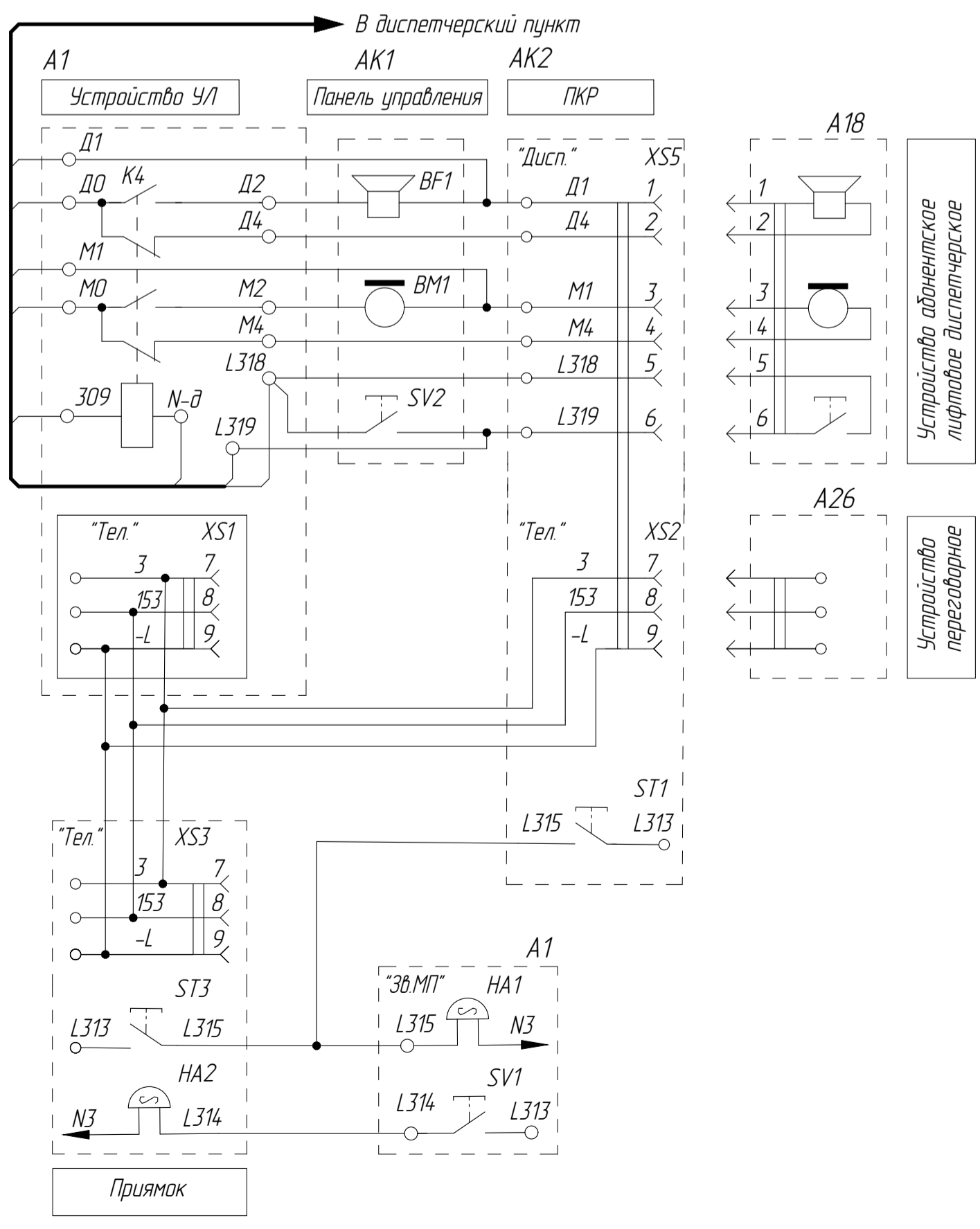
С УСТРОЙСТВОМ ПРИВОДА ДВЕРЕЙ УПДКЛ-2.0
(непроходная кабина) (проходная кабина)



С ПРЕОБРАЗОВАТЕЛЕМ ЧАСТОТЫ FERMATOR
(проходная кабина)



ПОДКЛЮЧЕНИЕ ДИСПЕТЧЕРСКОЙ И ТЕЛЕФОННОЙ СВЯЗИ



Перв. примен. / Справ. № / Подп. и дата / Инв.№ подл. / Инв.№ дил. / Инв.№ / Взам. инв. № / Подп. и дата / Инв.№ подл.