

Таблица 1 - Сечение и тип проводов и кабелей силовой магистрали

кратность подвески / тип лебедки	Сечение провода/кабеля (S, мм.кв) для лифтов грузоподъемностью (Q, кг) и скоростью (V, м/с)												
	Q < 400	Q = 400				Q = 630			Q = 1000		Q=1250	Q=1600	Q=2000
	v≤1,00	v=0,63	v=0,71	v=1,00	v=1,60	v=0,63	v=1,00	v=1,60	v=1,00	v=1,60	v=1,00		
2:1 / редукторная	--	--	--	--	--	--	--	--	--	--	10	10	10
1:1 / редукторная	2,5	2,5	2,5	2,5	4	4	4	6	6	6	--	--	--
2:1 / безредукторная	--	--	--	2,5	2,5	--	2,5	6	6	6	v≤1,6		
											10	10	16
1:1 / безредукторная	--	--	--	4	4	--	6	6	--	--	--	--	--

ФБИР.484430.046 Э4

Таблица 2

участок схемы	лист
Вводная сеть	2
Шахтные ленточные провода	3
Подвесные кабели	3
Синхронный привод	4
Асинхронный привод	4
Ограничитель скорости	5
Регулятор скорости	6
Кнопки вызовов	7
Индикация на этажах	8
Варианты постов с ограничением	9
Датчики положения	10
Приоритетный вызов	11
Цель безопасности дверей шахты	12,15
Клеммная коробка прямка	13
Пост ревизии (прямка)	14
Устройства безопасности прямка	16
Кабели к панели управления	17
Пост ревизии (кабина)	18
Устройства безопасности кабины	19
Перила	20
Освещение кабины	21
Привод дверей кабины	22
Датчики замедления и ТО	23
Взвешивающее устройство	24
Фотодарьер безопасности, вентилятор кабины и светозвуковое устройство	25
Подключение панелей управления к БУК	26
Пост поручень	27
IP видеокамера	28
Переговорная связь	29

1. Схема выполнена для пассажирских лифтов с машинным помещением (при наличии/отсутствии режима эвакуации) либо без машинного помещения (только с режимом эвакуации), со скоростью движения до 2,0 м/с (включительно), грузоподъемностью до 2000 кг (включительно), с регулируемым приводом для жилых и административных зданий до 30 остановок (в т. ч. больничных – до 14 остановок), с одиночным и групповым управлением (до 6 лифтов в группе), а также для грузовых лифтов с автоматическими дверями до 20 остановок.

2. В позиционных обозначениях аппаратов и маркировках проводов буквы, указанные в скобках, означают:

- (В) – число, соответствующее номеру верхней остановки;
 - (п) – число, соответствующее номеру промежуточных остановок;
 - (Р) – число, соответствующее номеру посадочной остановки,
- также приведено сокращенное наименование аппаратов

3. На схеме в скобках указана заводская маркировка проводов и контактов электроаппаратов.

4. Монтаж выполнять согласно электроразводке:

- 1010АГ.11.00.000 кабина, прямой подвес;
- 1010АГ.12.00.000 шахта (лифт с машинным помещением);
- 1010АГ.13.00.000 машинное помещение;
- ПБА1010ГТ.03.11.000Е кабина, полиспагт;
- ПБА1010ГТ.12.00.000Е шахта (лифт без машинного помещения);
- ПБА2016ГТ.12.00.000 шахта (лифт без машинного помещения для лифтов грузоподъемностью от 1250 до 2000 кг)
- ПБА2016ГТ.03.11.000 кабина (лифт без машинного помещения для лифтов грузоподъемностью от 1250 до 2000 кг)

5. Подключение подвесного кабеля к панели управления в кабине и к устройству УЛ клеммными зажимами.

6. Подключение проводов (кабеля) от аппаратов к ленточному проводу выполняется соединителями типа "скотчлок". Подключение ленточного провода к устройству УЛ выполняется клеммными зажимами

7. Тип и сечение силовых проводов/кабелей (по исполнению лифта) см.табл.1.

Перв. примен.	
Справ. №	
Подп. и дата	
Инв.№ дубл.	
Взам. инв. №	
Подп. и дата	
Инв.№ подл.	

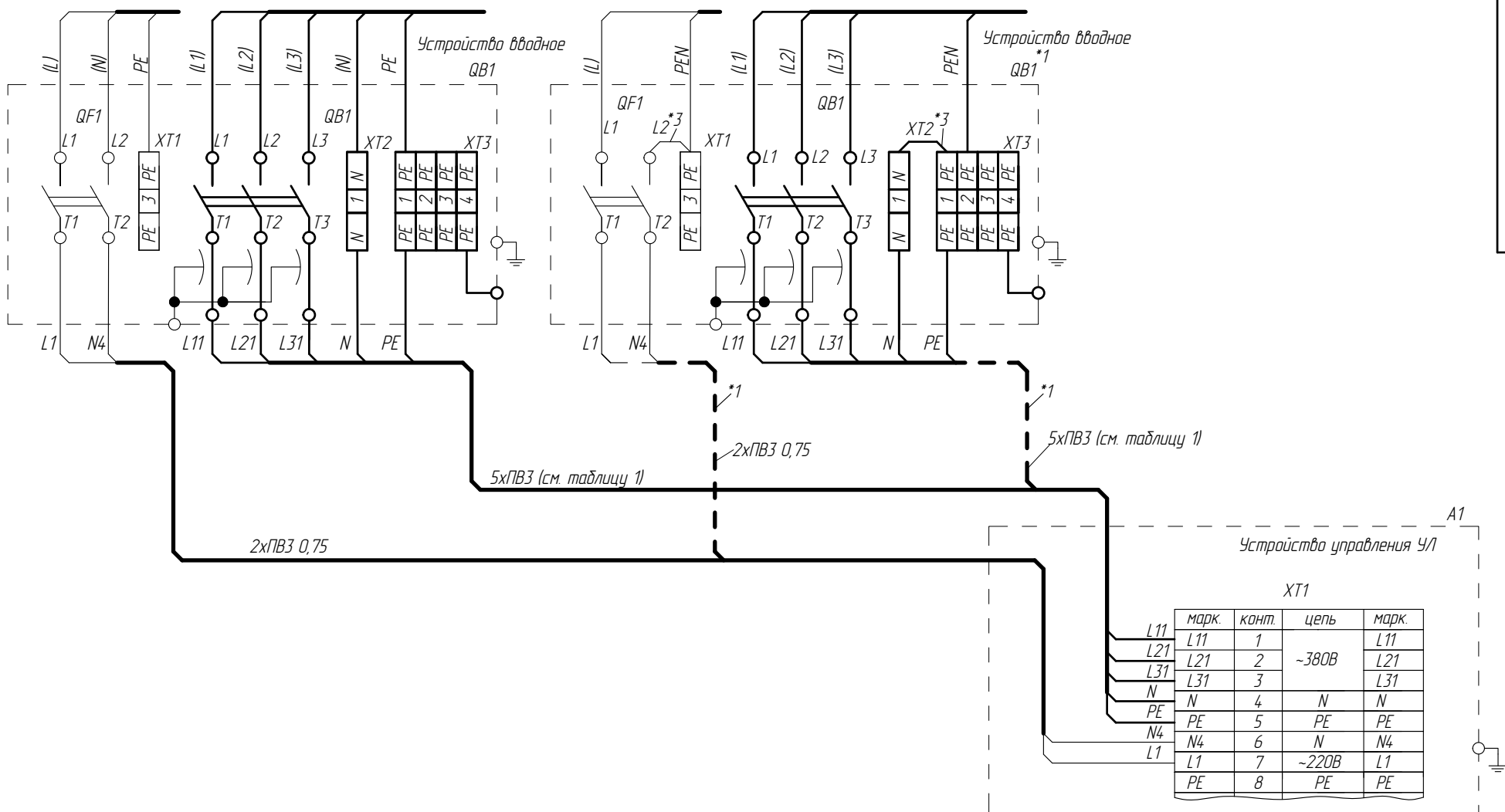
					ФБИР.484430.046 Э4			
Изм	Лист	№докум.	Подп.	Дата	Лифт пассажирский с устройством управления УЛ Схема электрическая соединений	Лит.	Масса	Масштаб
Разраб.	Архангельский	(подп.)	20012025					
Пров.	Прудников	(подп.)	20012025					
Т. контр.						Лист 1	Листов 58	
Э. метр.						ОАО "МОГИЛЕВЛИФТМАШ" ОЛ НТЦ		
Н.контр.	Авласович	(подп.)	20012025					
Утв.	Прудников	(подп.)	20012025					

Вводная сеть (с машинным помещением)
Без режима эвакуации (без ИБП)

ФБИР.484430.046 Э4

-220В (230В) 50 Гц 3NPE -50Гц 220/380В (230/400В)

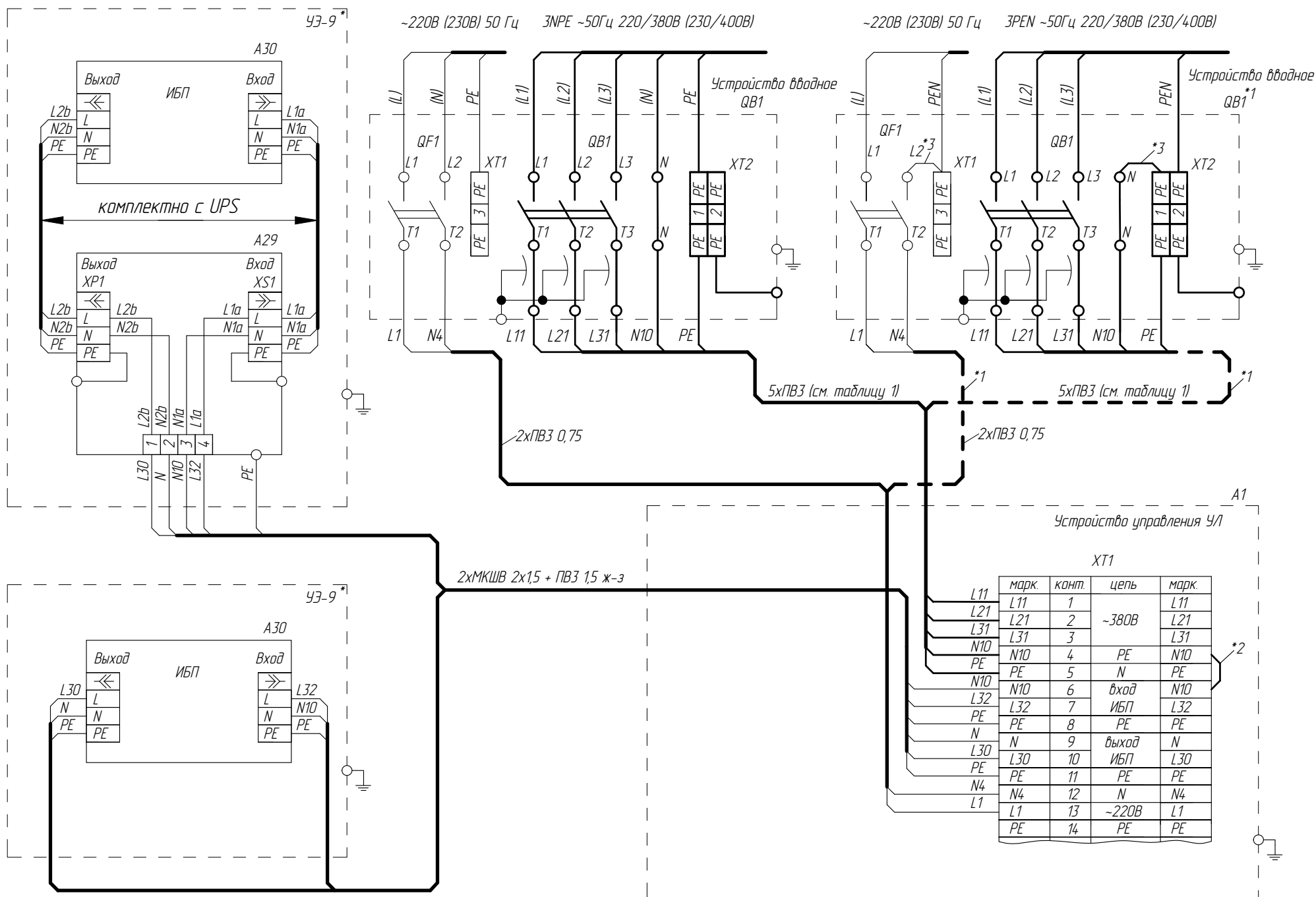
-220В (230В) 50 Гц 3PEN -50Гц 220/380В (230/400В)



С режимом эвакуации (с ИБП)

-220В (230В) 50 Гц 3NPE -50Гц 220/380В (230/400В)

-220В (230В) 50 Гц 3PEN -50Гц 220/380В (230/400В)



*1 При питании от сети TN-C

*2 Установлены в устройстве управления

*3 ПВЗ, сечение не менее сечения PEN

* Варианты подключения ИБП (УЗ-9 может отсутствовать)

Справ. №
Инд.№ подл.
Взам. инв. №
Инд.№ дубл.
Подп. и дата
Подп. и дата
Перв. примен.

1	186.006183-2023		
Изм/Лист	№ докум.	Подп.	Дата

ФБИР.484430.046 Э4

Лист

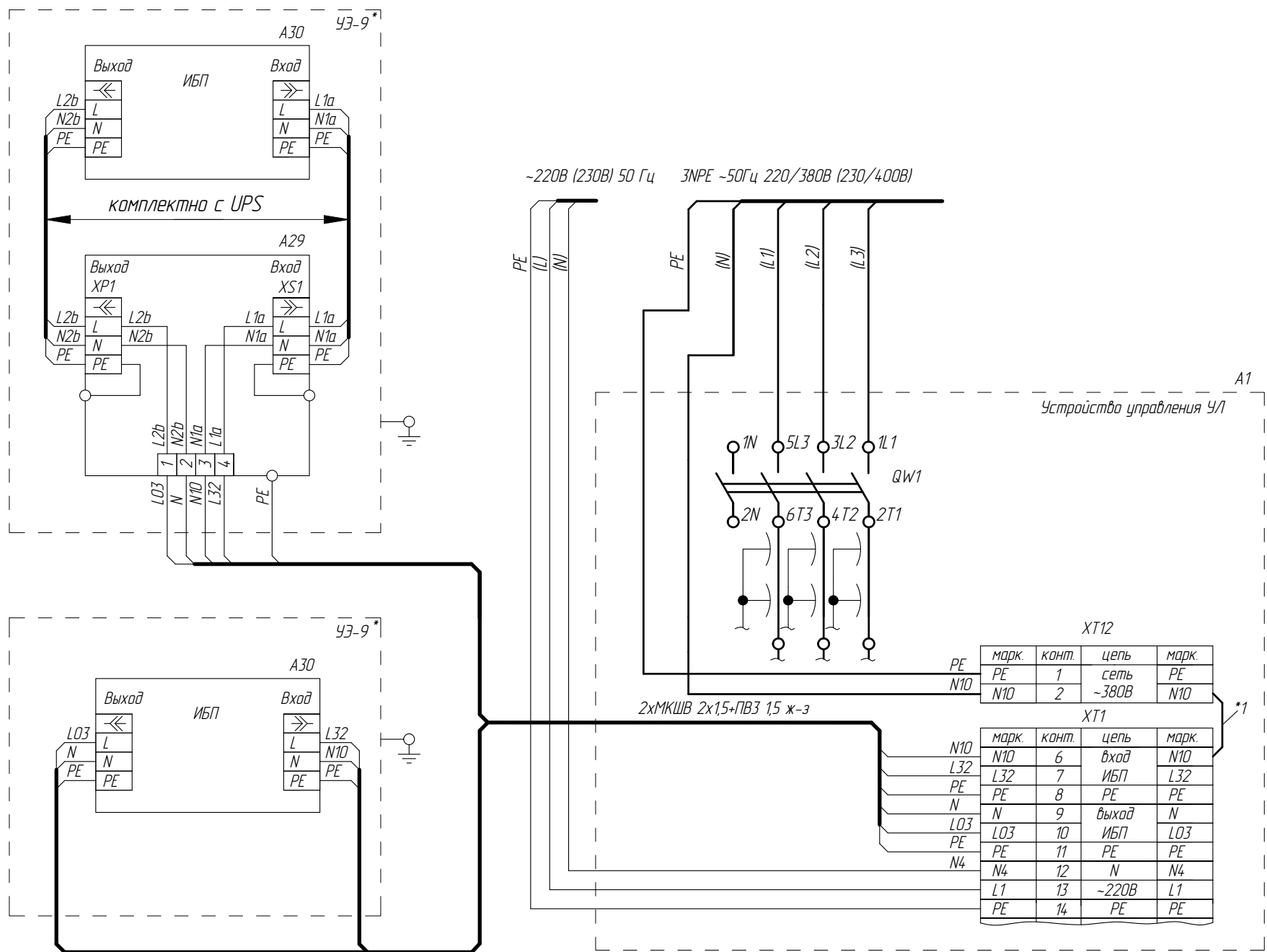
2

Список цехов-расцеховок нет.

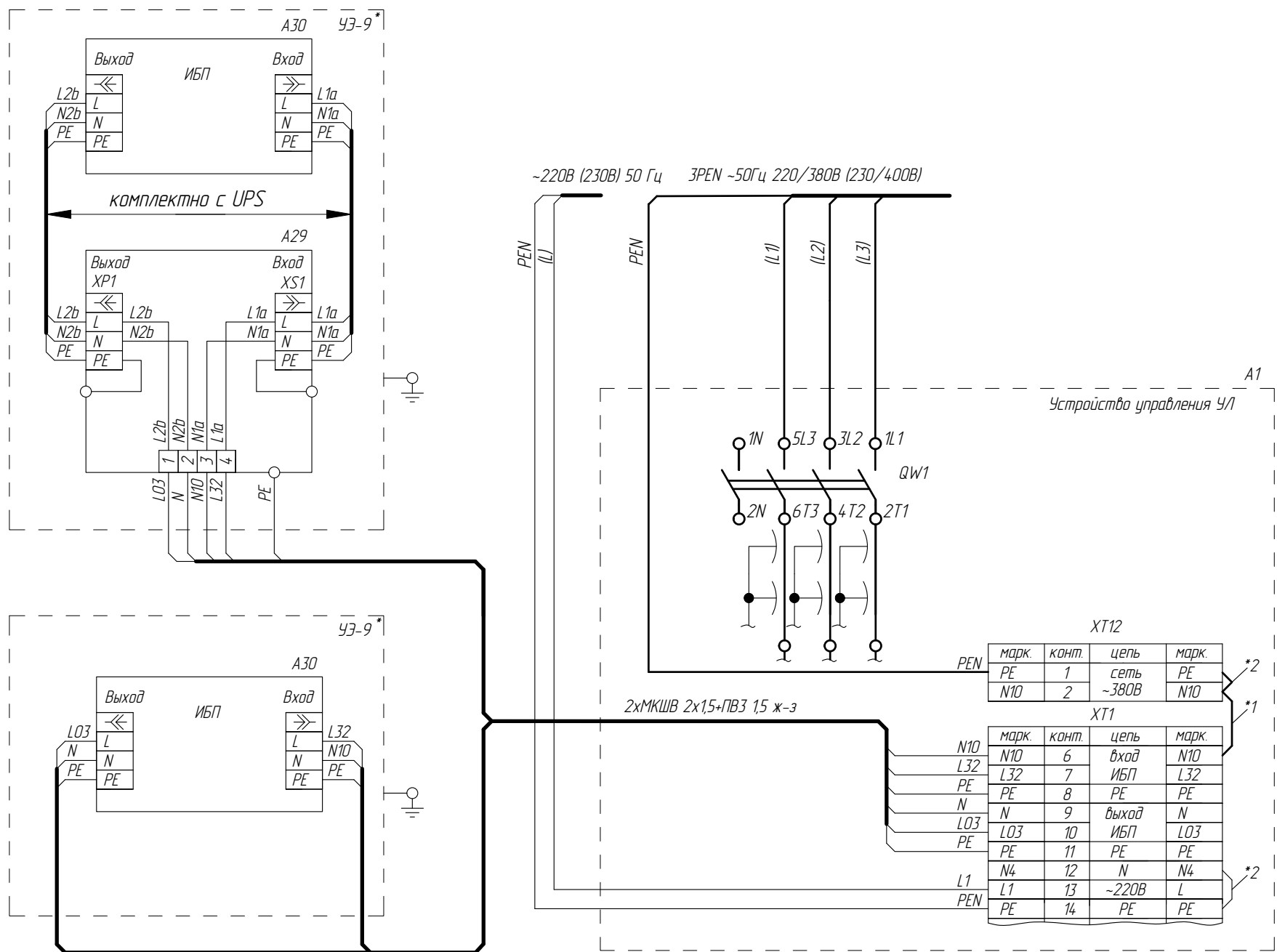
Копировал

Формат А3

Вводная сеть (без машинного помещения, пятипроводная)



Вводная сеть (без машинного помещения, четырехпроводная)



* Варианты подключения ИБП (УЗ-9 может отсутствовать)

1* Установлены в устройстве управления

2* Установить в устройстве управления

Инд.№ подл.	Подп. и дата	Взам. инв. №	Инд.№ дцкл.	Подп. и дата	Справ. №	Перв. примен.
-------------	--------------	--------------	-------------	--------------	----------	---------------

1	186.006183-2023		
Изм/Лист	№ докум.	Подп.	Дата

ФБИР.484430.046 Э4

ФБИР.484430.046 Э4

Лист 2а

Подключение подвесных и шахтных кабелей к станции УЛ

A1

Устройство управления УЛ

МКШВ 27х0,5

к лифтам группы

XT2A

Марк.	Конт.
DS2	1
DS1	2
DS0	3
PE	4
L313A	5
N2	6
PE	7
L123	8
L124	9
N	10
N	11
N	12
361	13
362	14
L360	15
L312	16
L309	17
КТА*С	18
	19
КТВ*С	20
L160A*С	21
L160B*С	22
L160*A	23
L161	24
L40	25
	26

XT3A

Марк.	Конт.
64A	1
64	2
	3
75	4
74-4	5
74	6
74-5	7
71	8
213	9
212	10
72	11
76	12
75-2	13
72-03	14
N1	15
3R	16
3R-1	17
3R-2	18
224	19
110	20
71-5*1	21
71-6*1	22
71-7*1	23
71-8*1	24

XT3B

Марк.	Конт.
701	1
702	2
703	3
704	4
705	5
706	6
707	7
708	8
801	9
802	10
803	11
804	12
805	13
806	14
807	15
808	16
851	17
852	18
853	19
854	20
855	21
856	22
857	23
858	24

XT4A

Марк.	Конт.
900	1
273	2
3Z	3
3P	4
657	5
658	6
659	7
660	8
661	9
662	10
663	11
664	12
5	13
7	14
13'	15
ST	16
13	17
3T	18
022	19
163	20
3	21
3	22
-L	23
-L	24

XT4B

Марк.	Конт.
501	1
502	2
503	3
504	4
505	5
506	6
507	7
508	8
601	9
602	10
603	11
604	12
605	13
606	14
607	15
	16
608	17
609	18
651	19
652	20
653	21
654	22
655	23
656	24

XT2E

Марк.	Конт.
557	1
558	2
	3
691	4
692	5
	6
	7
696	8
CAN-P	9
CAN-L	10
CAN-H	11
CAN-G	12
PE	13

XT2B

Марк.	Конт.
3A	1
-LA	2
331	3
332	4
333*1	5
334*1	6
AW1*AB	7
AW0*AB	8

Справ. №

Перв. примен.
Подп. и дата
Инв. № дубл.
Инв. № подл.

Подвесные кабели

Шахтные ленточные провода

- *1 - При наличии складного буфера противовеса (малый верхний этаж)
- *2 - Удалить при подключении к системе пожарной опасности
- *A - для административных зданий
- *Б - для больничного лифта
- *Баз - базисный, одиночный или зависимый с дублирующими вызывными аппаратами
- *AB - при наличии аналогового сигнала взвешивающего устройства

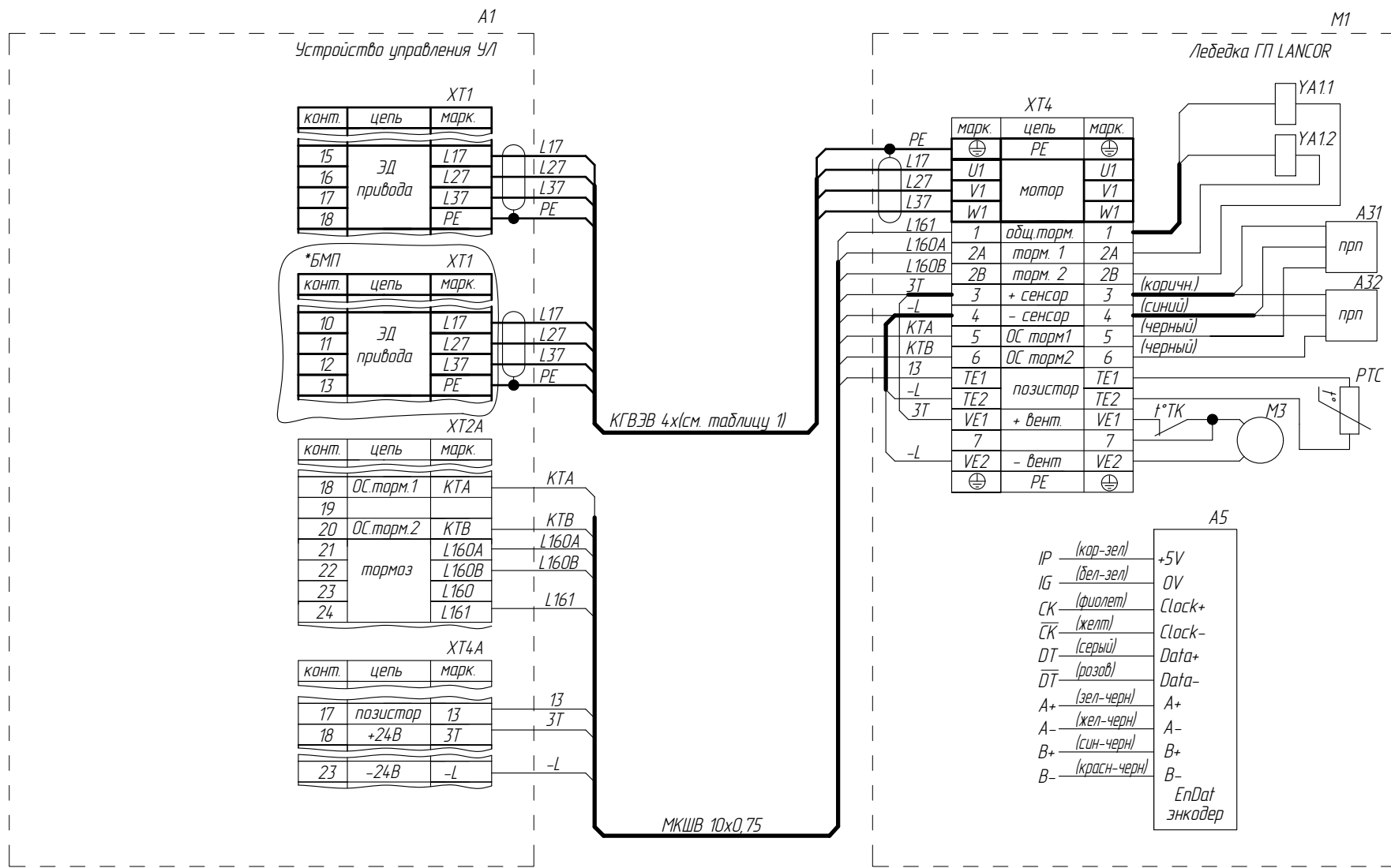
1	186.006183-2023		
Изм/Лист	№ докум.	Подп.	Дата

ФБИР.484430.046 Э4

ФБИР.484430.046 Э4

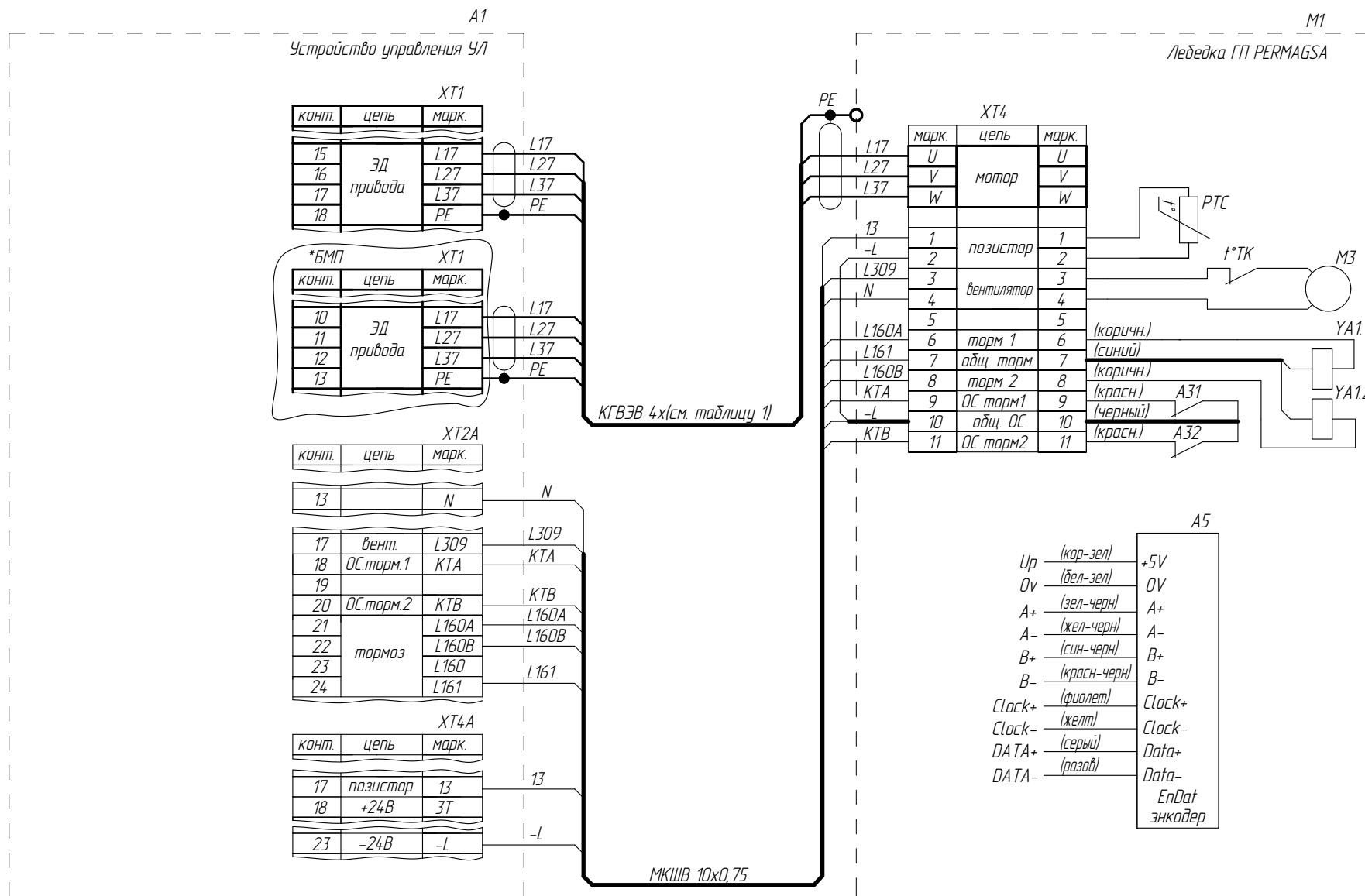
Лист 3

Синхронный привод Лебедка LANCOR



ФБИР.484430.046 Э4

Лебедка PERMAGSA



*БМП - Лифт без машинного помещения
Раму лебедки заземлить

1	186.006183-2023		
Изм/Лист	№ докум.	Подп.	Дата

ФБИР.484430.046 Э4

Лист

4

Перв. примен.

Справ. №

Подп. и дата

Взам. инв. №

Инв.№ дубл.

Подп. и дата

Инв.№ подл.

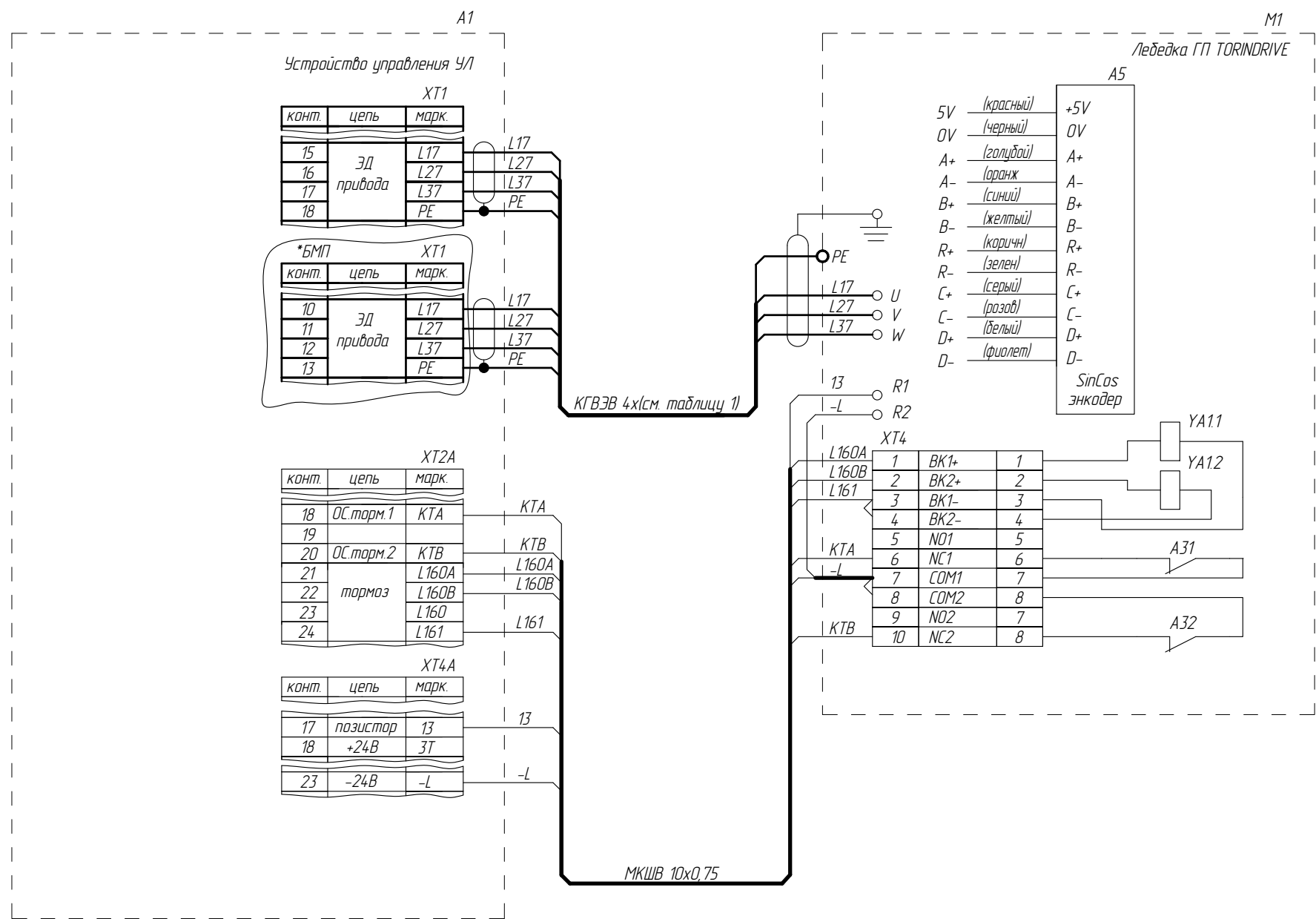
Список цехов-расцеховок нет.

Копировал

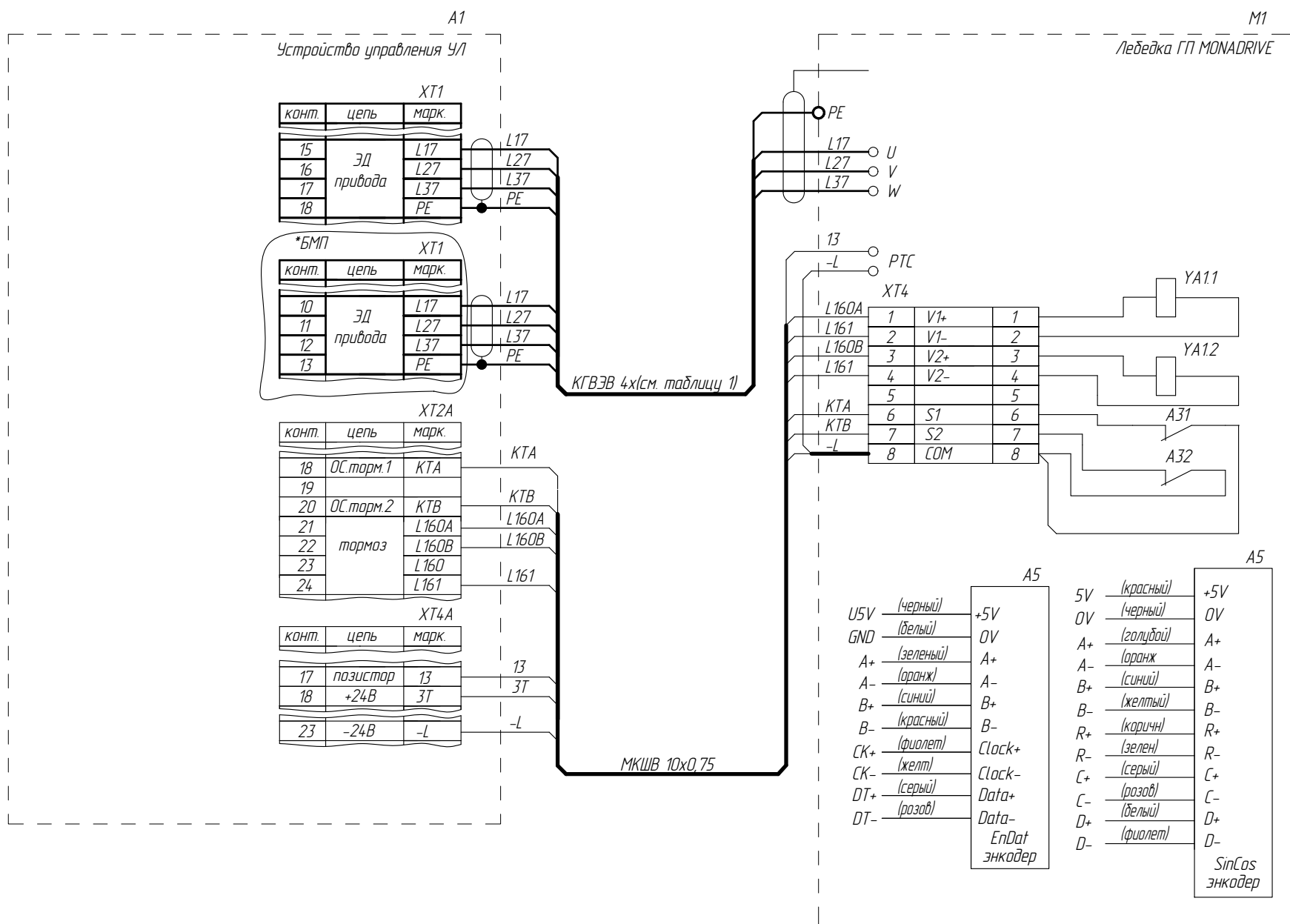
Формат А3

Лебедка TORINDRIVE
Лебедка TORINDRIVE

ФБИР.484430.046 Э4



Лебедка MONADRIVE



Раму лебедки заземлить

1	186.006183-2023		
Изм/Лист	№ докум.	Подп.	Дата

ФБИР.484430.046 Э4

Лист
4а

Перв. примен.

Справ. №

Подп. и дата

Инд. № дцдл

Взам. инв. №

Подп. и дата

Инд. № подл.

Список цехов-расцеховок нет.

Копировал

Формат А3

Лебедка MONADRIVE Асинхронный привод

ФБИР.484430.046 Э4

Перв. примен.

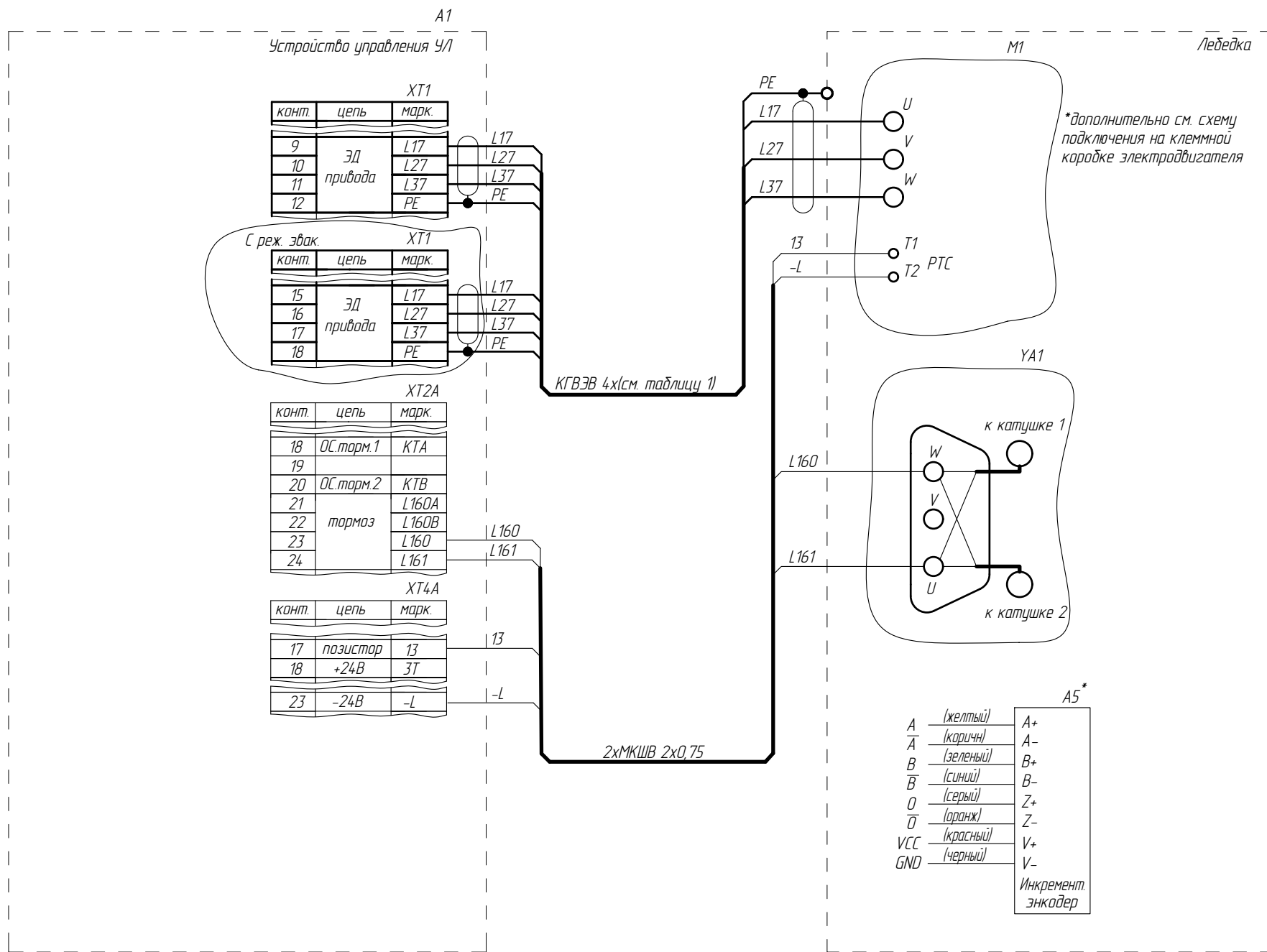
Справ. №

Подп. и дата

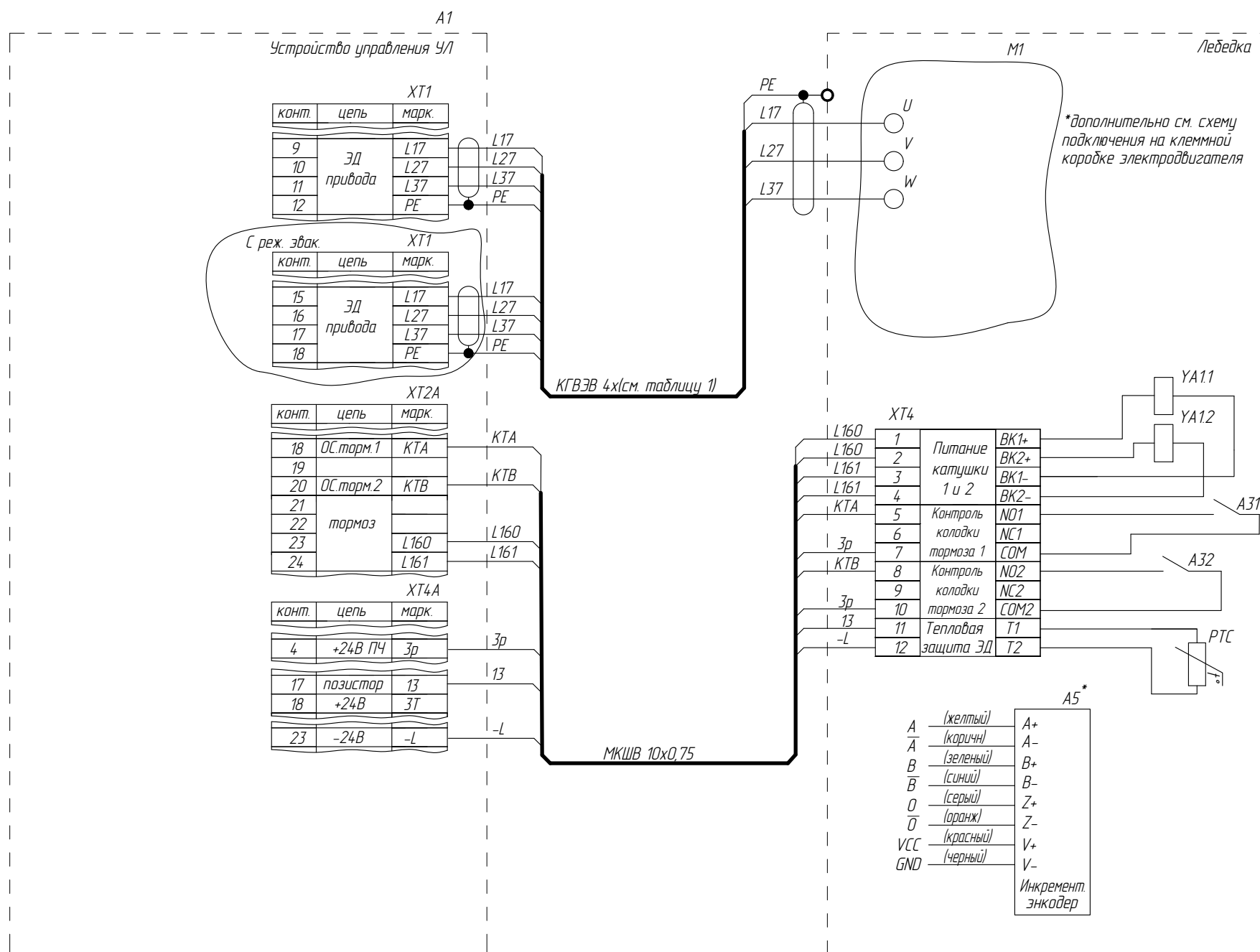
Взам. инв. №

Подп. и дата

Инв. № подл.



Асинхронный привод с тормозом на тихоходном валу



Раму лебедки заземлить

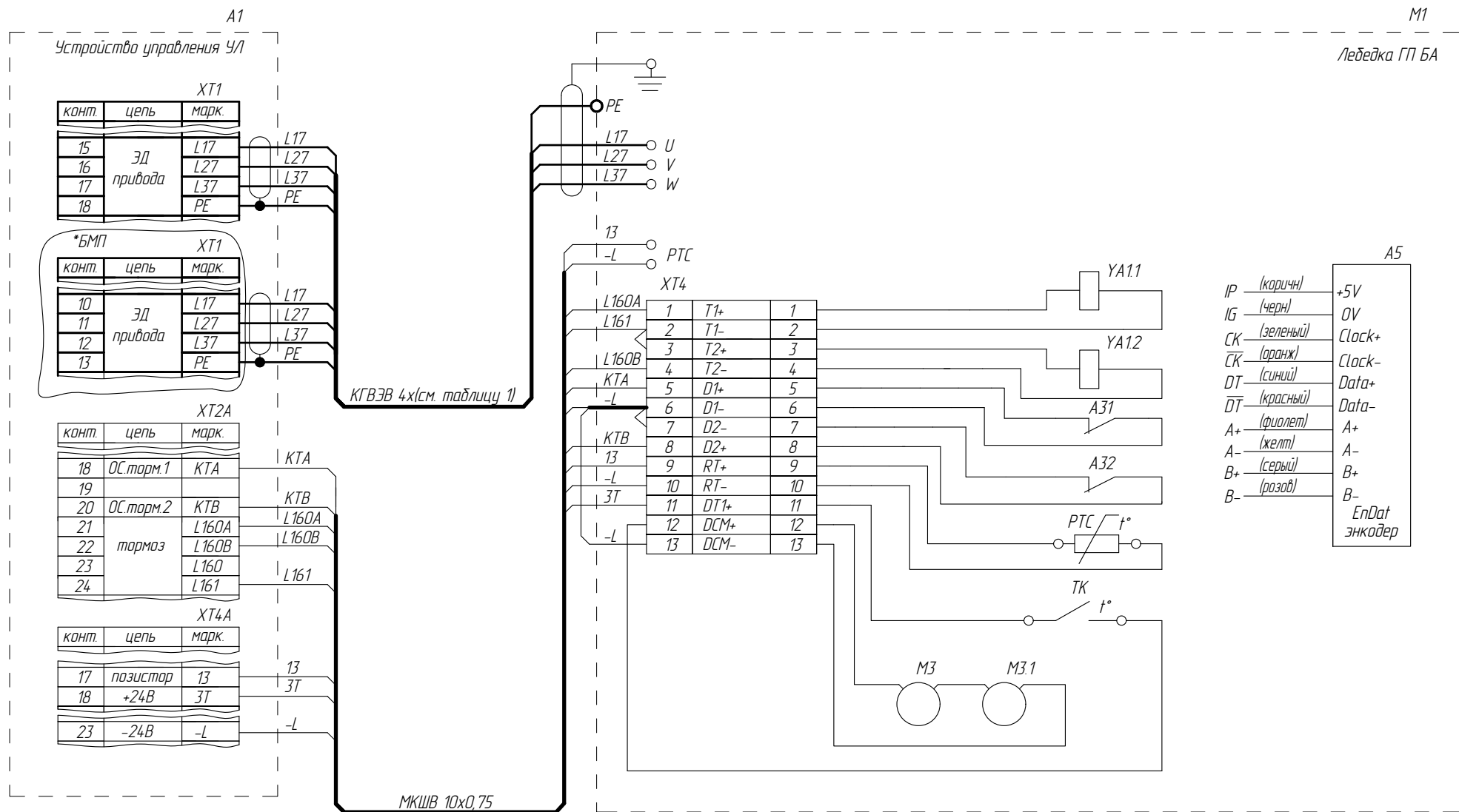
1	186.006183-2023		
Изм/Лист	№ докум.	Подп.	Дата

ФБИР.484430.046 Э4

Лист

4б

Лебедка БА (Мозилёвлифтмаш)



Справ. № Перв. примен.

Инв.№ подл. Подп. и дата. Взам. инв. № Инв.№ дцдл. Подп. и дата.

1	186.006183-2023		
Изм/Лист	№ докум.	Подп.	Дата

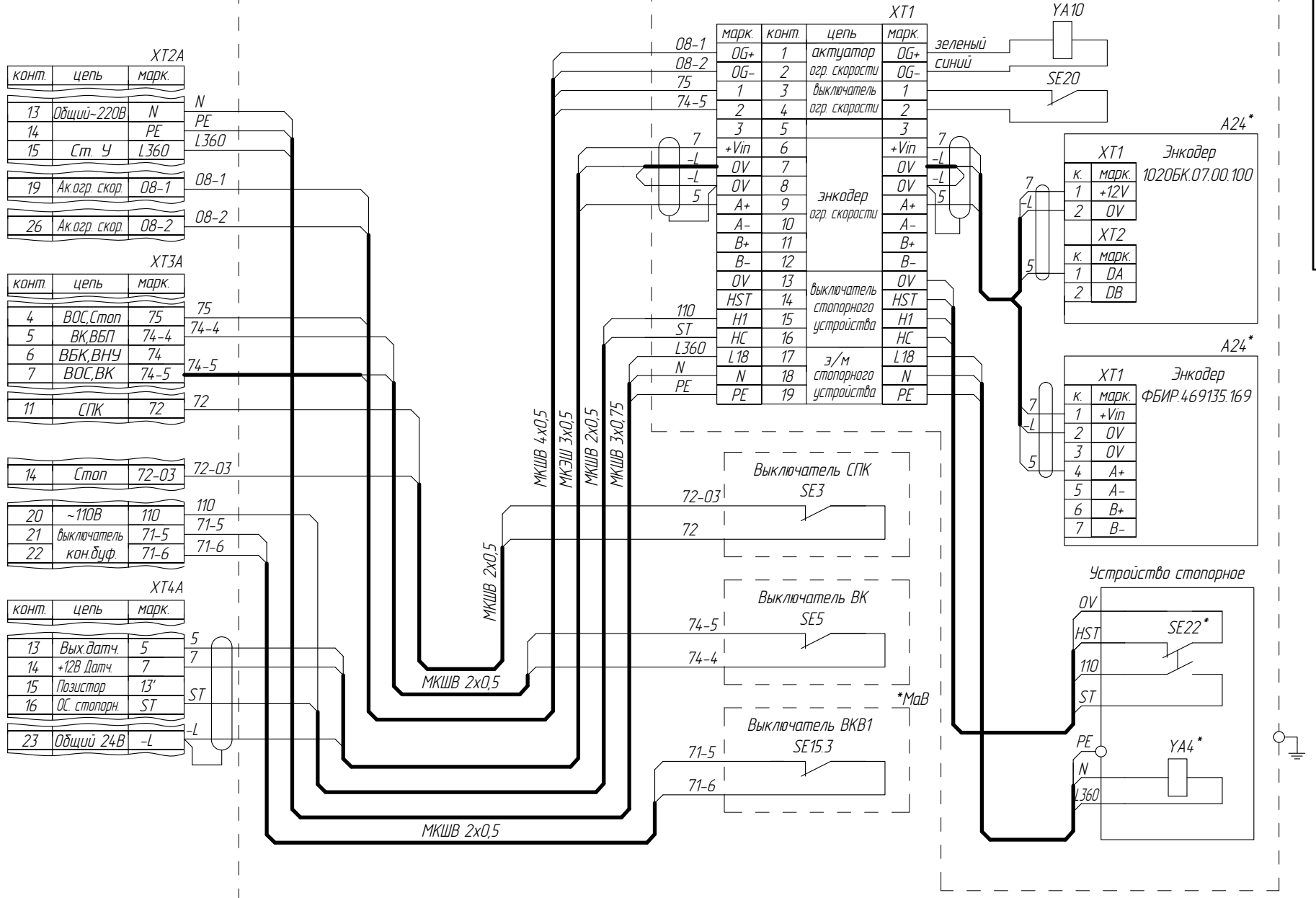
ФБИР.484430.046 Э4

Ограничитель скорости ПБВ1010Г.07.00.000, ВК, СПК, ВКВ (лифт без машинного помещения)

ФБИР.484430.046 Э4

Устройство управления УЛ

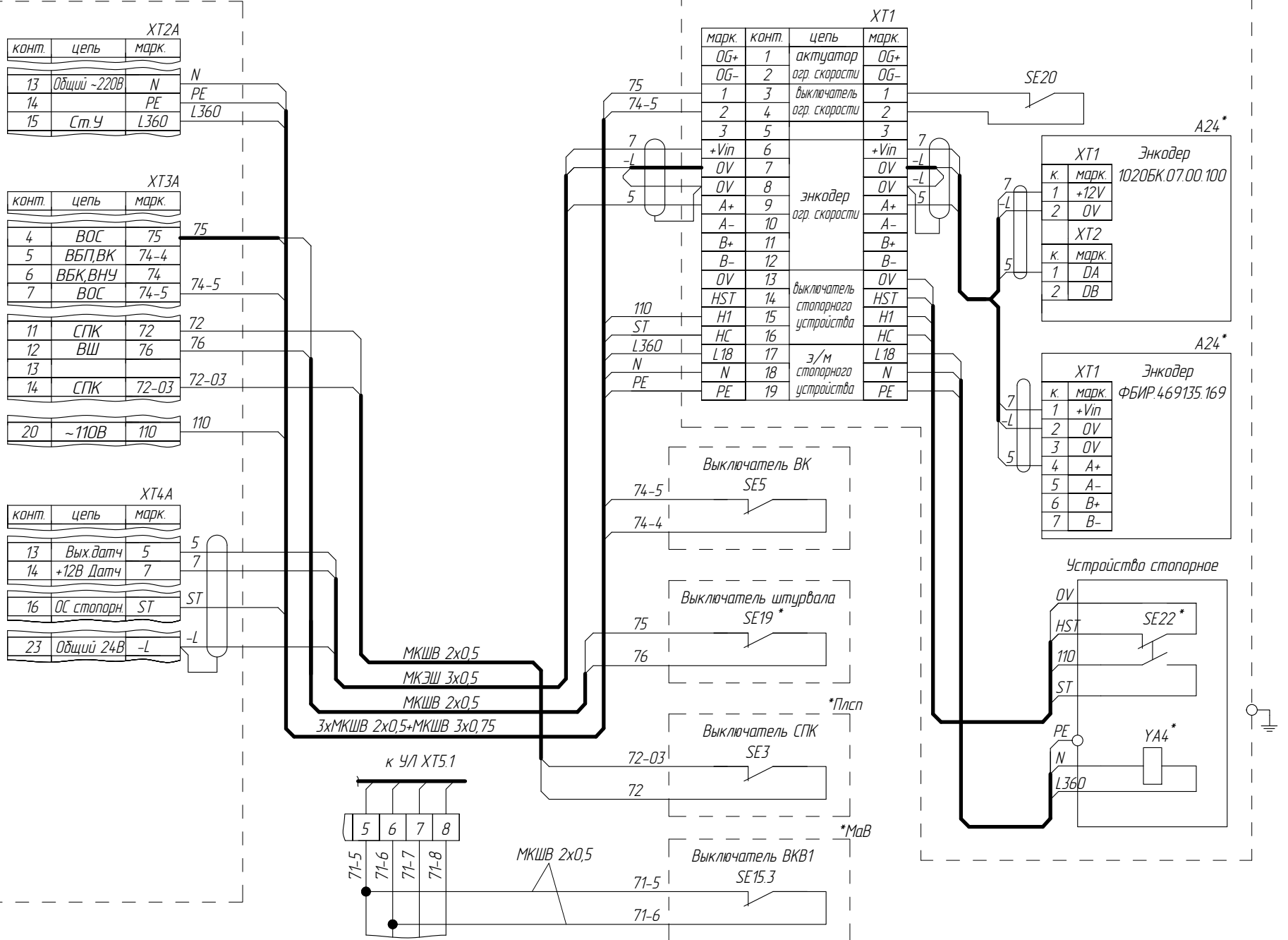
Ограничитель скорости



Ограничитель скорости ПБВ1010Г.07.00.000, ВК, СПК, ВШ, ВКВ (лифт с машинным помещением)

Устройство управления УЛ

Ограничитель скорости



МаВ* - При наличии складного буфера противовеса (малый верхний этаж)
 * - наличие зависит от исполнения
 *Плсп - с полиспастом

Перв. примен.
 Справ. №
 Подп. и дата
 Инв. № дубл.
 Инв. №
 Инв. №
 Подп. и дата
 Инв. № подл.

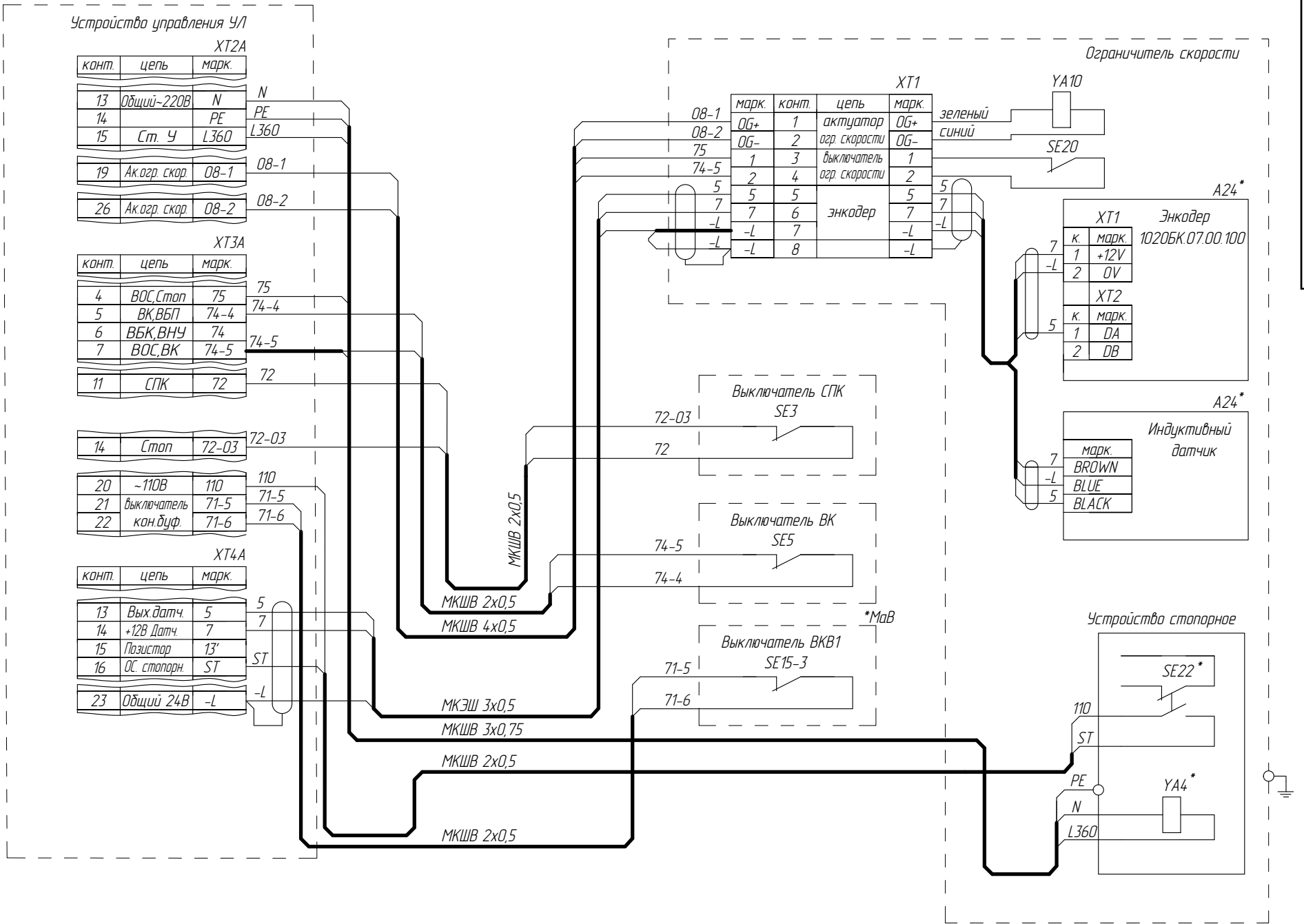
1	186.006183-2023		
Изм/Лист	№ докум.	Подп.	Дата

ФБИР.484430.046 Э4

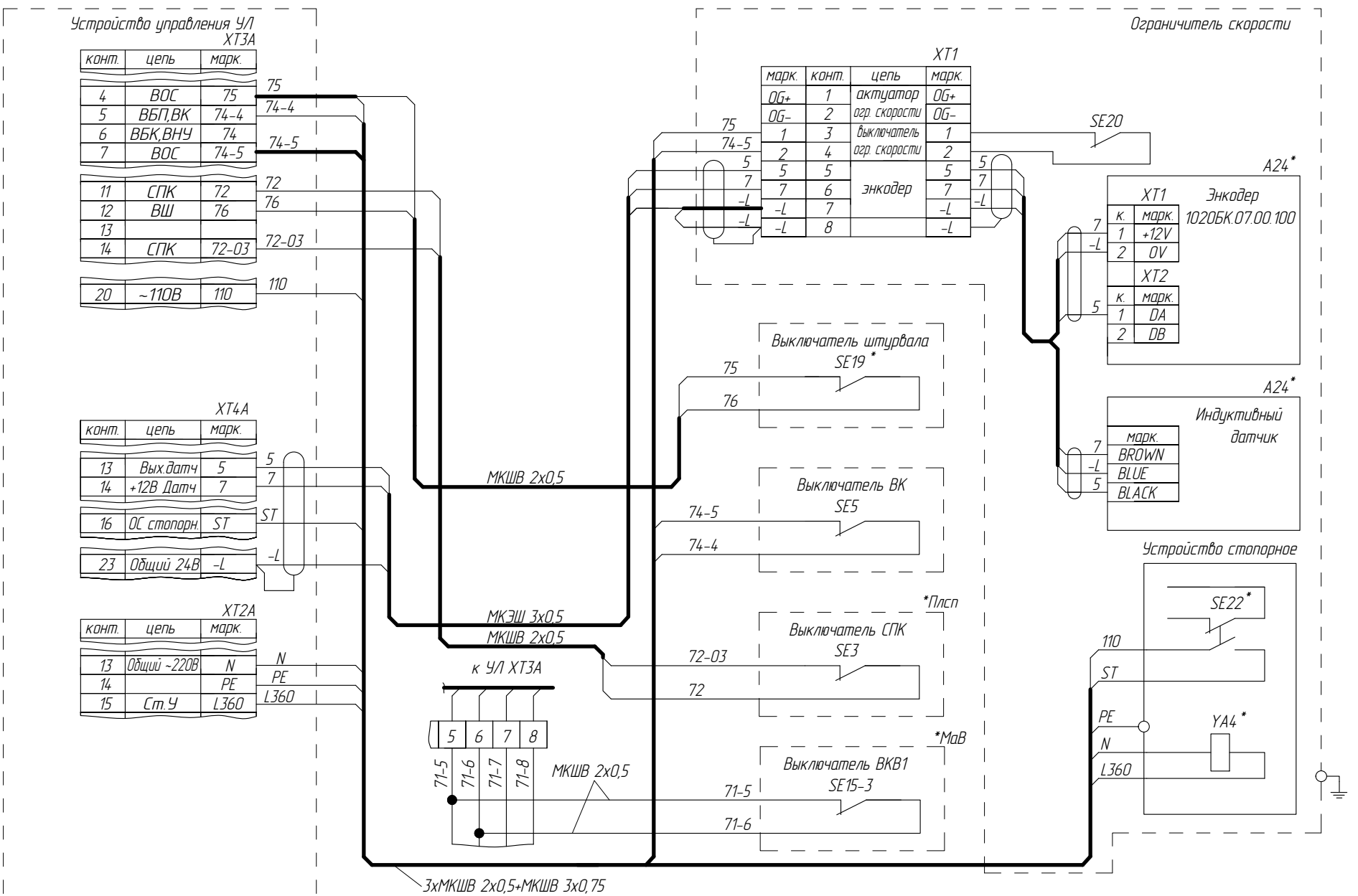
Лист 5

Ограничитель скорости 1020БК.17.00.200, ВК, СПК (лифт без машинного помещения)

ФБИР.484430.046 Э4



Ограничитель скорости 1020БК.17.00.200, ВК, СПК, ВШ (лифт с машинным помещением)



МаВ* - При наличии складного буфера противовеса (малый верхний этаж)

* - наличие зависит от исполнения

*Плсп - с полиспастом

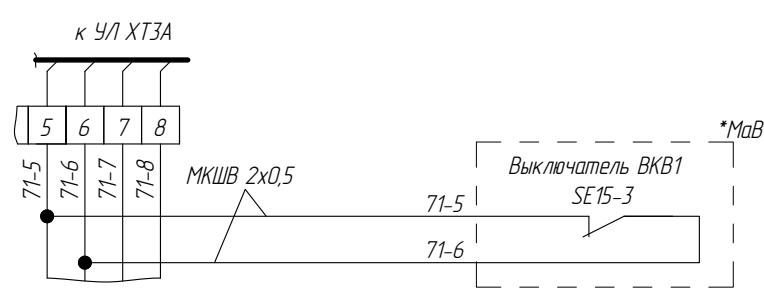
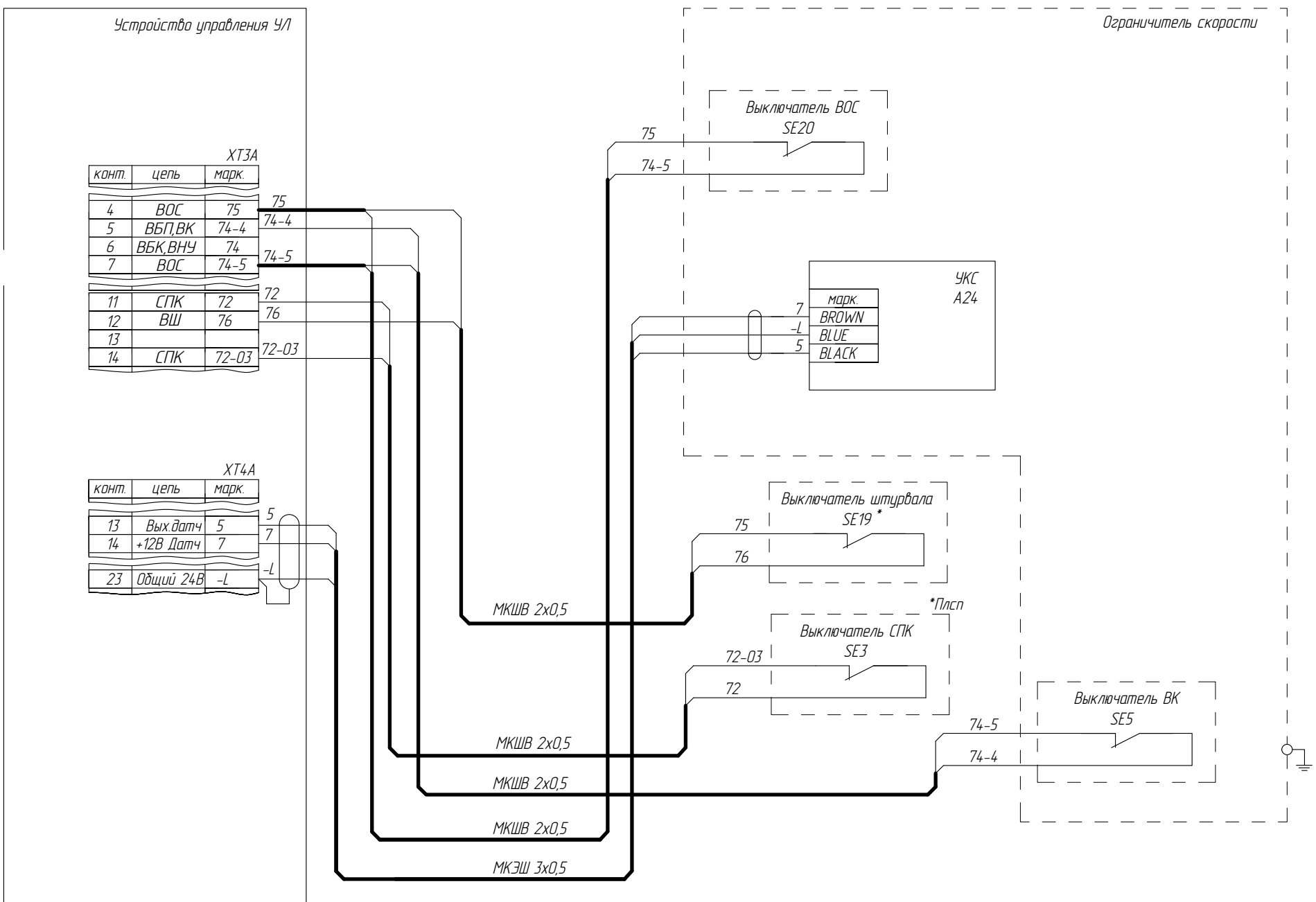
Перв. примен.
Справ. №
Подп. и дата
Инв.№ дцфл.
Взам. инв. №
Инв.№ подл.
Подп. и дата

1	186.006183-2023		
Изм/Лист	№ докум.	Подп.	Дата

ФБИР.484430.046 Э4

Лист 5а

Подключение устройства контроля скорости (УКС) 04.11.30.00.180, ВШ, ВК



Справ. № Перв. примен.

Инд. № подл. Подп. и дата. Взам. инв. № Инв. № дудл. Подп. и дата.

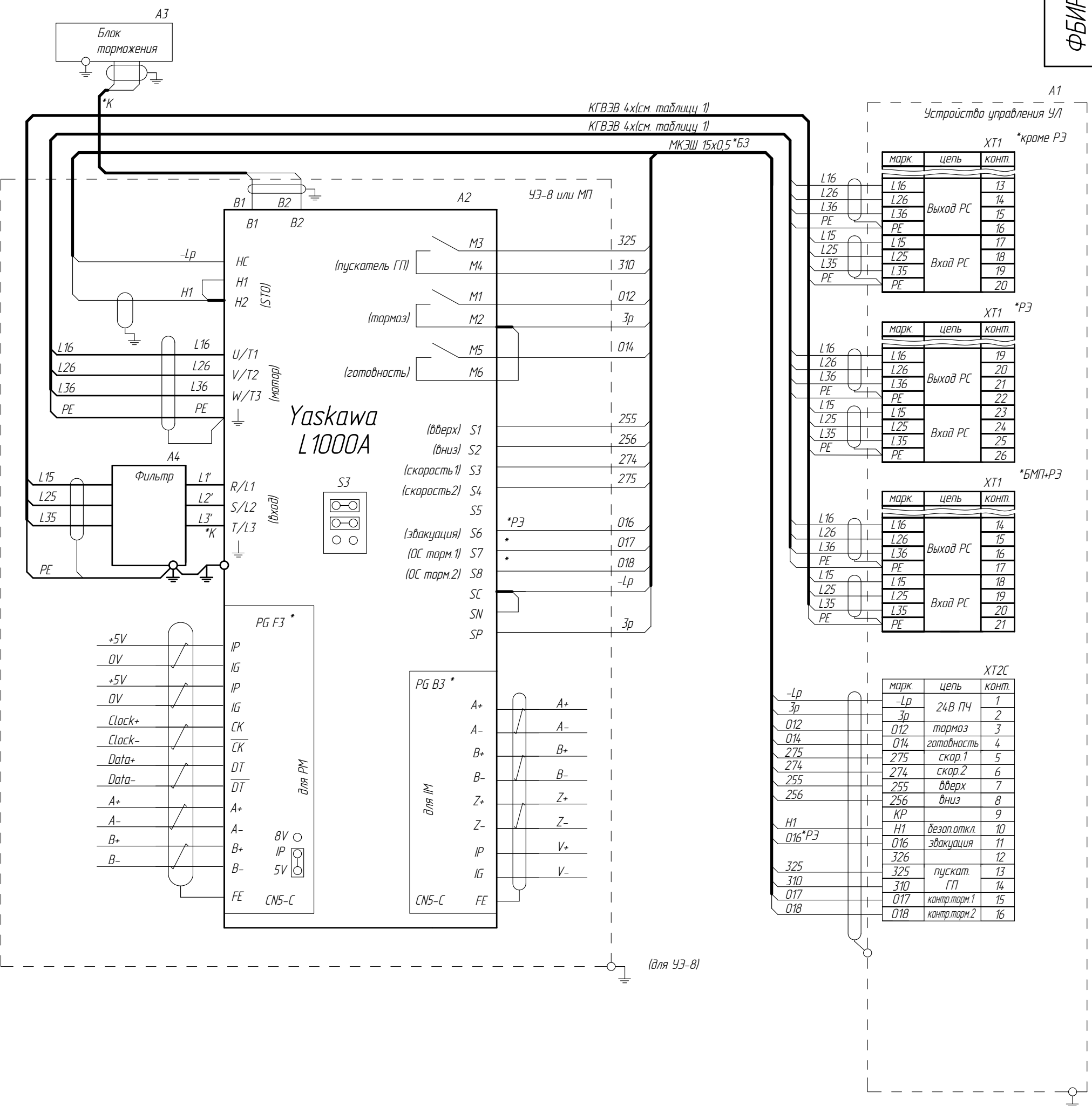
MaB* - При наличии складного буфера противовеса (малый верхний этаж)
 * - наличие зависит от исполнения
 *Плсп - с полиспастом

1	186.006183-2023		
Изм/Лист	№ докум.	Подп.	Дата

Преобразователь частоты
Yaskawa L1000A

ФБИР.484430.046 Э4

Инд.№ подл. Подп. и дата Взам. инв. № Инв.№ дцдл. Подп. и дата Справ. № Перв. примен.

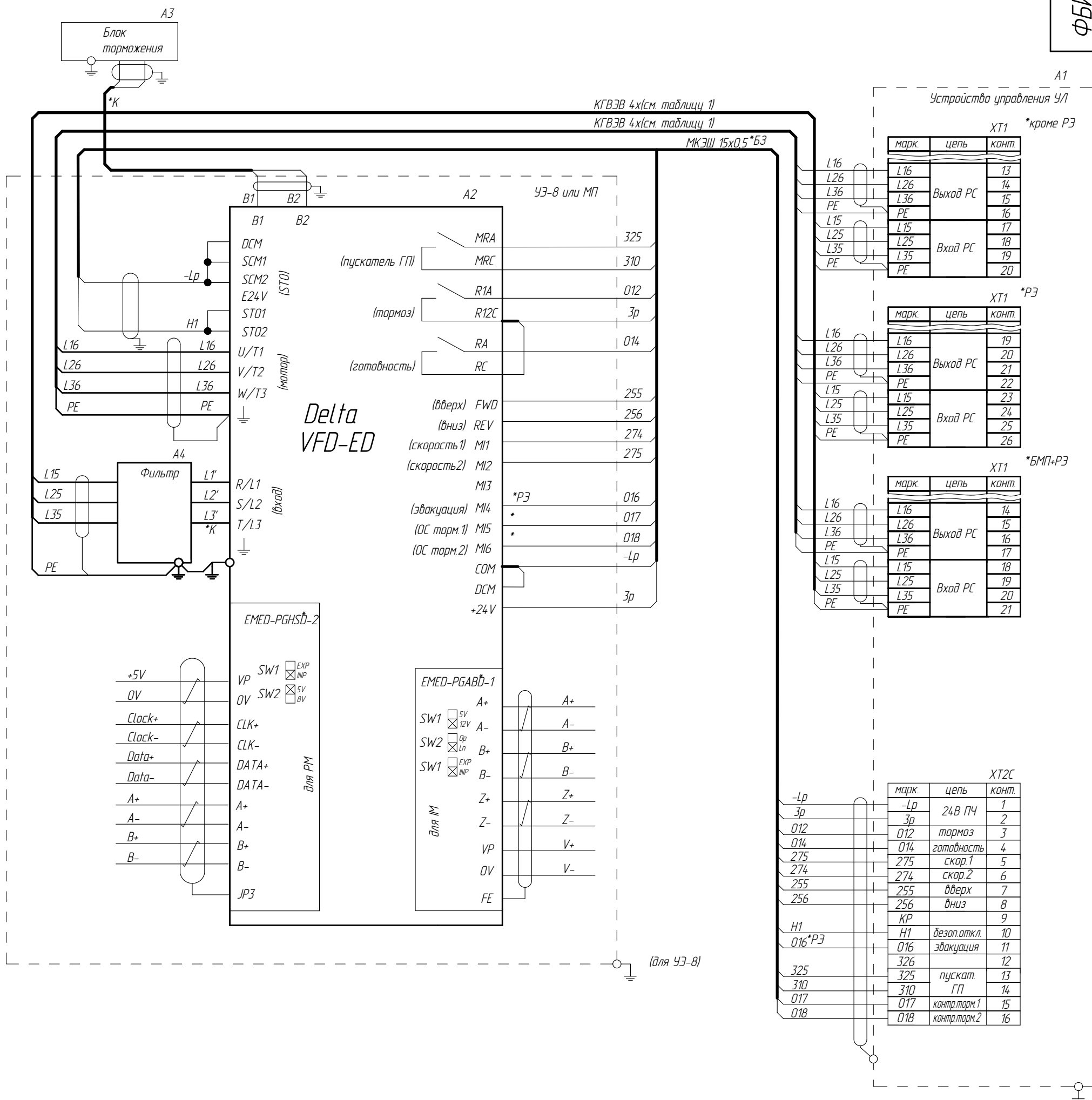


*К - Кабель в комплекте с устройством
*РЭ - Лифт с режимом эвакуации
*БМП - Лифт без машинного помещения
* - наличие зависит от исполнения
*Б3 - экран кабеля со стороны частотного преобразователя не заземлять

Преобразователь частоты
Delta VFD-ED

ФБИР.484430.046 Э4

Инд.№ подл. Подп. и дата Взам. инв. № Инв.№ дцкл. Подп. и дата Перв. примен. Справ. №

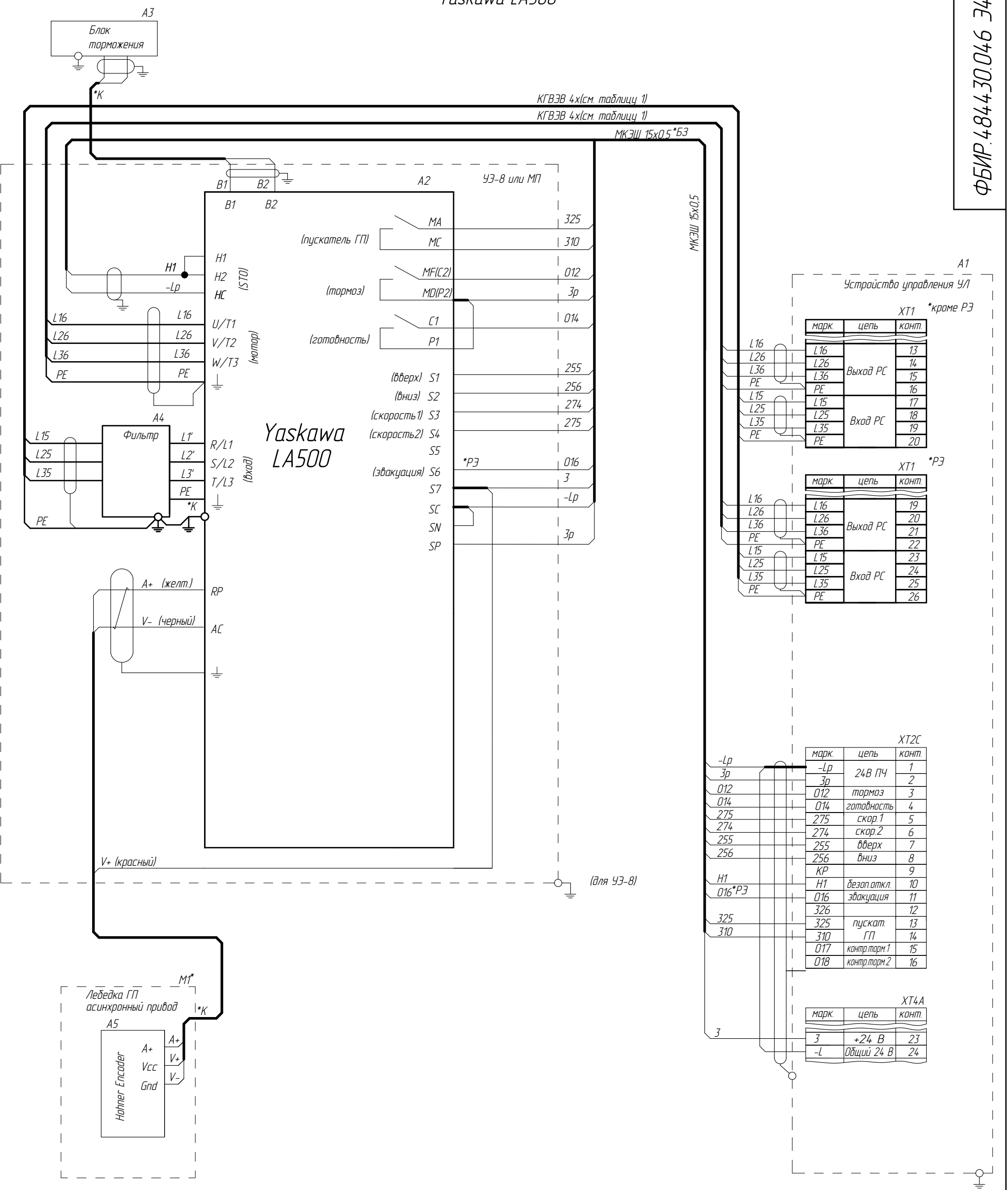


*К - Кабель в комплекте с устройством
 *РЭ - Лифт с режимом эвакуации
 *БМП - Лифт без машинного помещения
 * - наличие зависит от исполнения
 *БЗ - экран кабеля со стороны частотного преобразователя не заземлять

Преобразователь частоты Yaskawa LA500

ФБИР.484430.046 Э4

Инд.№ подл. Подп. и дата Взам. инв. № Инв.№ дудл. Подп. и дата Справ. № Предв. приложен.



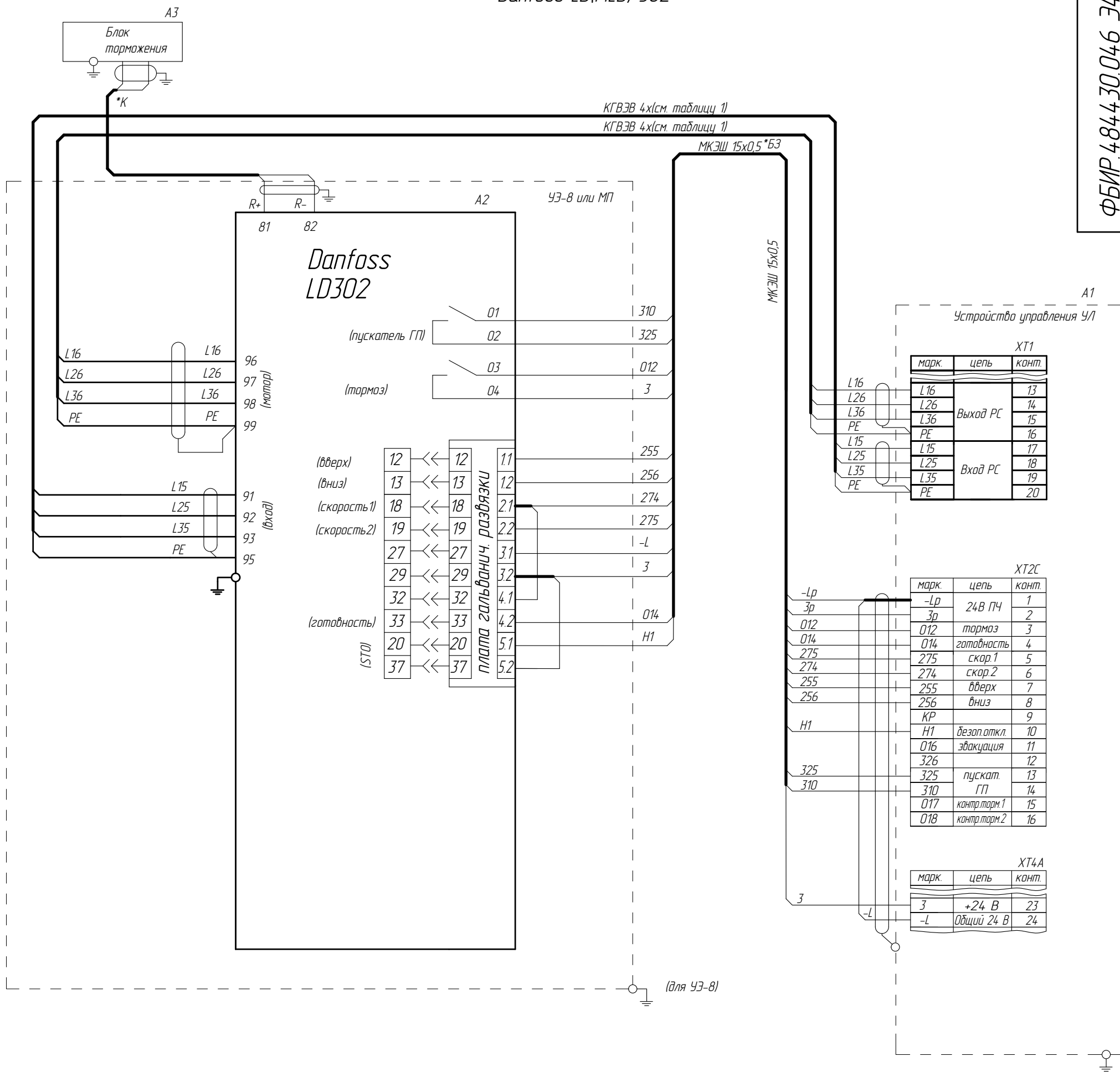
*К - Кабель в комплекте с устройством
 *P3 - Лифт с режимом эвакуации
 *БМП - Лифт без машинного помещения
 * - наличие зависит от исполнения
 *БЗ - экран кабеля со стороны частотного преобразователя не заземлять

Преобразователь частоты Danfoss LD(MLD) 302

ФБИР.484430.046 Э4

Справ. №	Перв. примен.

Инв.№ подл.	Подп. и дата	Взам. инв. №	Инв.№ дцкл.	Подп. и дата



*К - Кабель в комплекте с устройством

*БЗ - экран кабеля со стороны частотного преобразователя не заземлять

Изм/Лист	№ докум.	Подп.	Дата

ФБИР.484430.046 Э4

Лист
6в

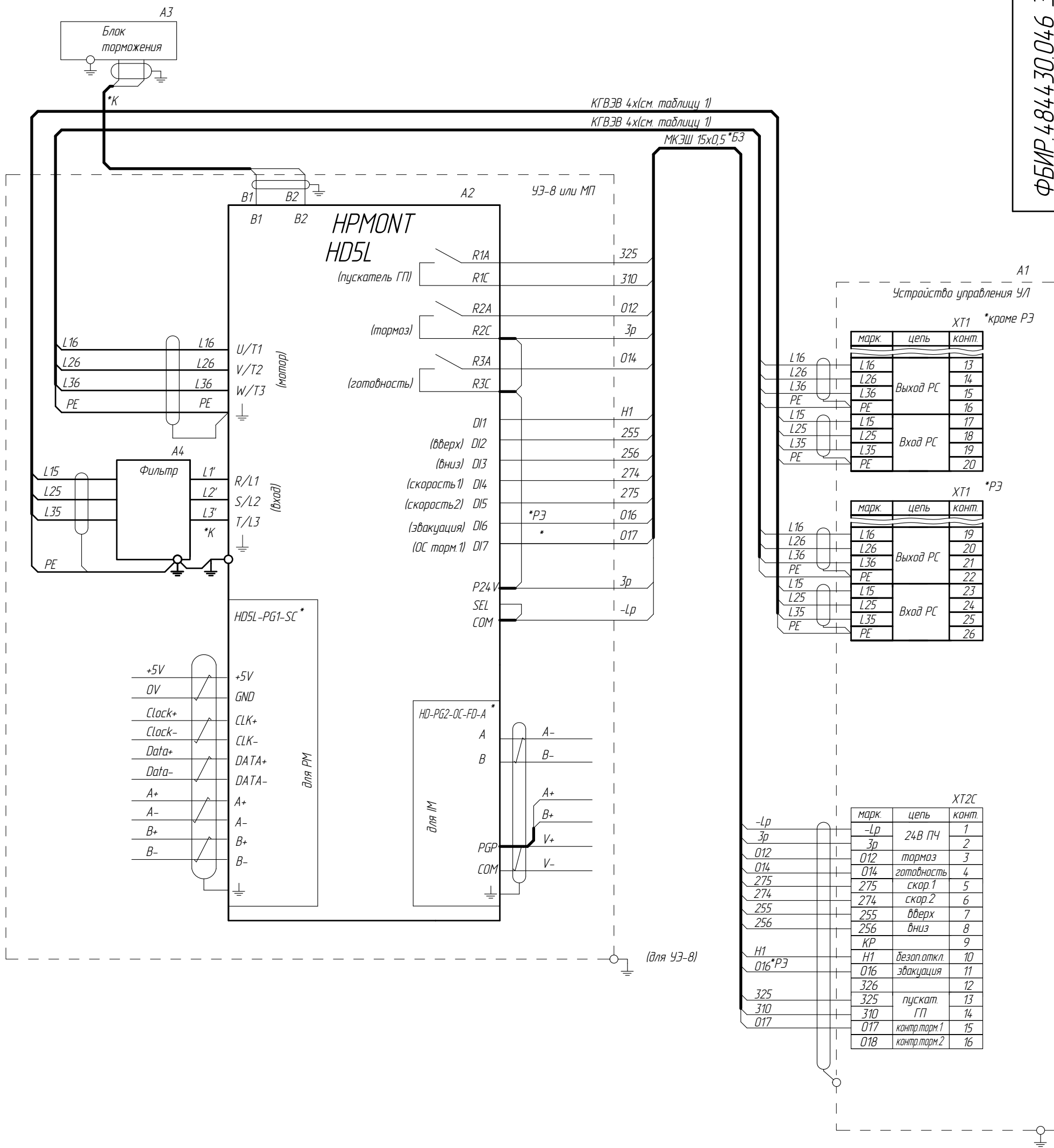
Список цехов:

Копировал

Формат А3

Преобразователь частоты HPMONT HD5L

ФБИР.484430.046 Э4



Справ. № Перв. примен.

Инд.№ подл. Подп. инв. № Инв.№ дцдл. Подп. и дата

- *БМП - для лифтов без машинного помещения
- *К - кабель в комплекте с устройством
- *РЗ - для лифтов с режимом эвакуации
- * - наличие зависит от исполнения аппаратов или устройств
- *БЗ - экран кабеля со стороны частотного преобразователя не заземлять

Изм/Лист	№ докум.	Подп.	Дата
----------	----------	-------	------

ФБИР.484430.046 Э4

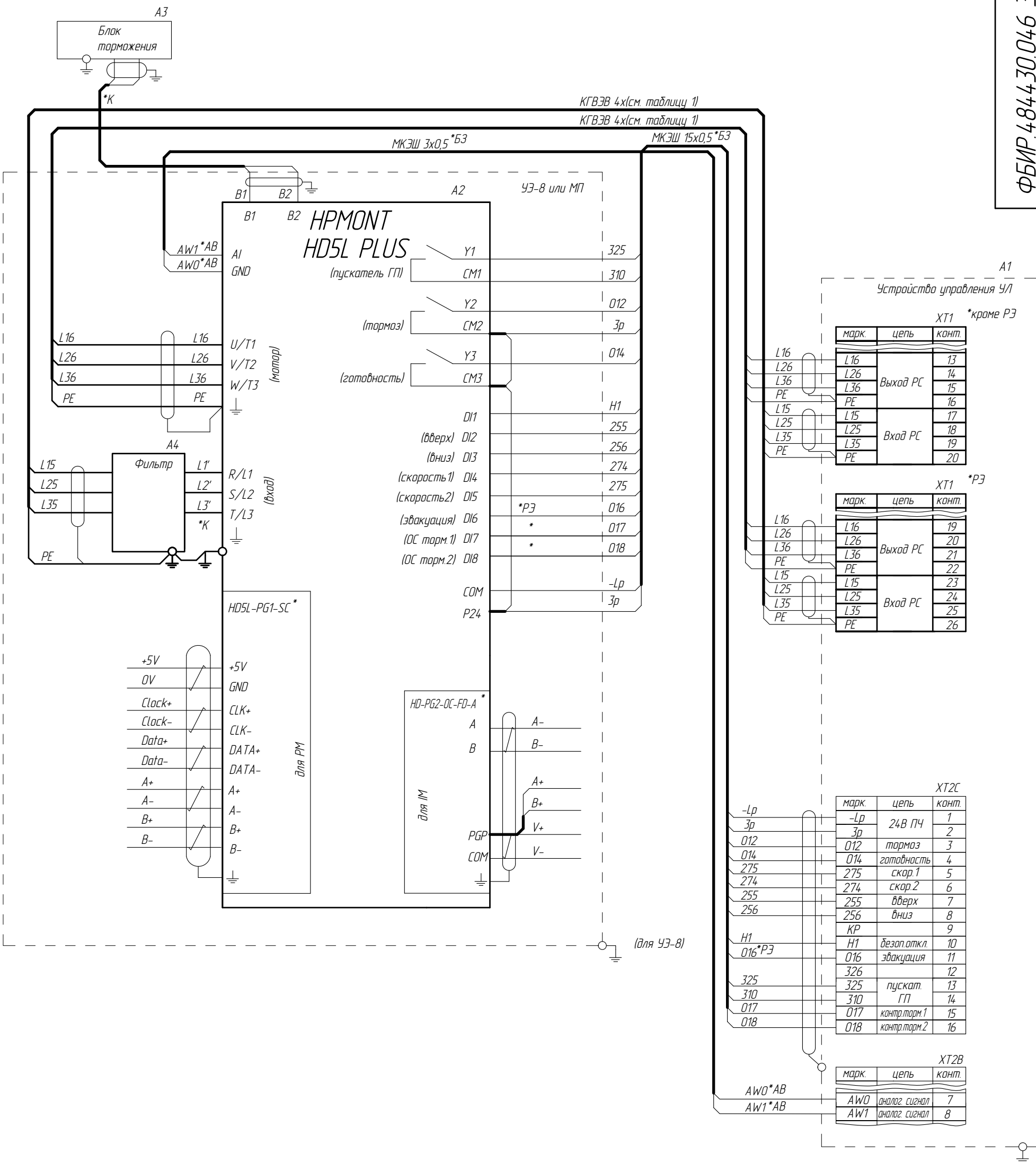
Лист
62

Список цехов:

Копировал Формат А3

Преобразователь частоты HPMONT HDL5L PLUS

ФБИР.484430.046 Э4



Устройство управления У/Л
XT1 *кроме PЗ

марк.	цепь	конт.
L16	Выход РС	13
L26		14
L36		15
PE		16
L15	Вход РС	17
L25		18
L35		19
PE		20

XT1 *PЗ

марк.	цепь	конт.
L16	Выход РС	19
L26		20
L36		21
PE		22
L15	Вход РС	23
L25		24
L35		25
PE		26

XT2C

марк.	цепь	конт.
-Lp	24В ПЧ	1
Зр		2
012	тормоз	3
014	готовность	4
275	скор.1	5
274	скор.2	6
255	вверх	7
256	вниз	8
КР		9
H1	безоп.откл.	10
016*PЗ	эвакуация	11
326		12
325	пускат.	13
310	ГП	14
017	контр.торм.1	15
018	контр.торм.2	16

XT2B

марк.	цепь	конт.
AWO*AB	аналог сигнал	7
AW1*AB		8

Справ. № Перв. примен.

Инв.№ подл. Подп. и дата Возм. инв. № Инв.№ дцдл. Подп. и дата

- *AB - при наличии аналогового сигнала взвешивающего устройства
- *БМП - для лифтов без машинного помещения
- *К - кабель в комплекте с устройством
- *PЗ - для лифтов с режимом эвакуации
- * - наличие зависит от исполнения аппаратов или устройств
- *БЗ - экран кабеля со стороны частотного преобразователя не заземлять

Изм.	Лист	№ докум.	Подп.	Дата

ФБИР.484430.046 Э4

Список цехов:

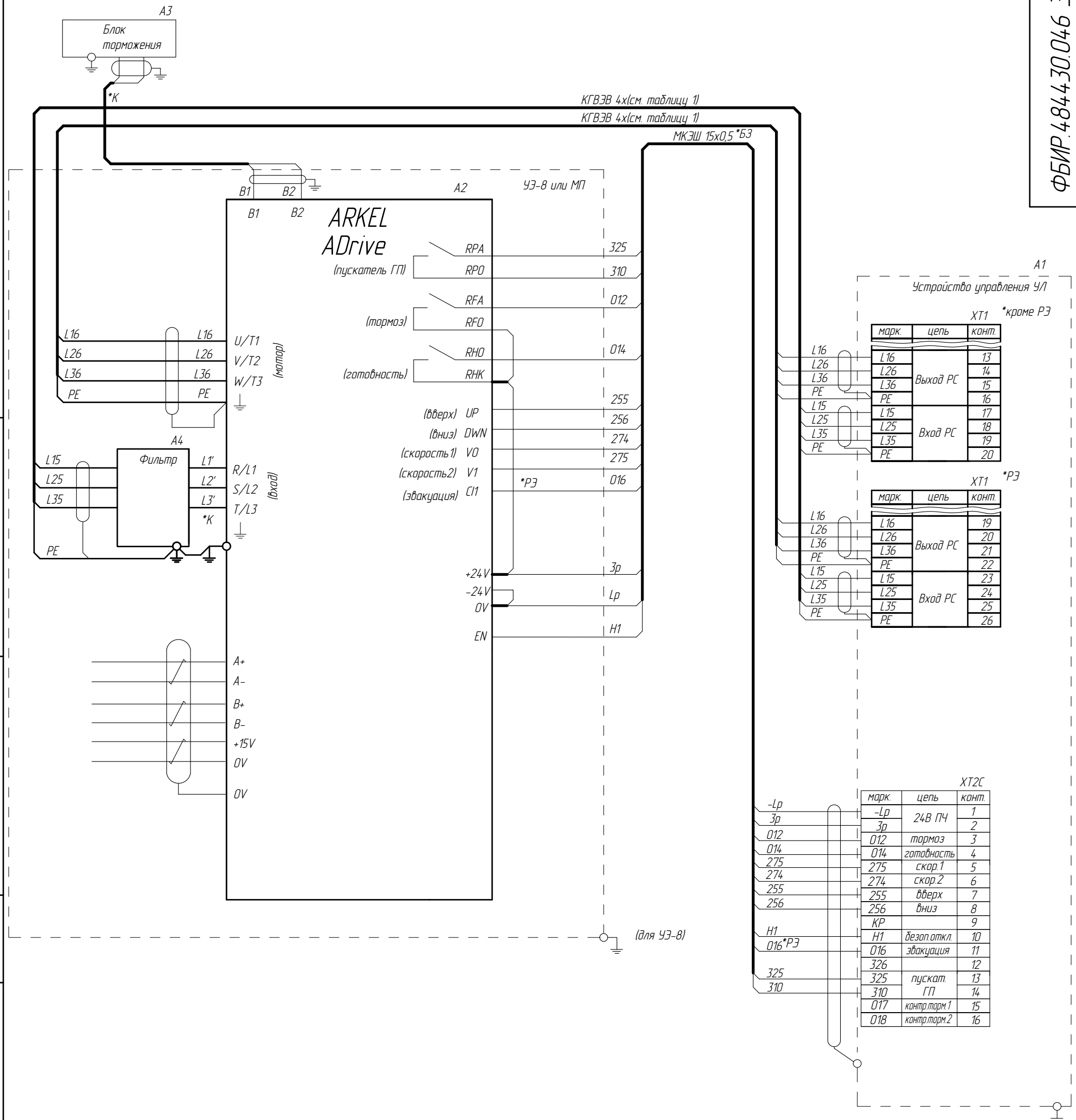
Копировал Формат А3

Преобразователь частоты ARKEL ADRIVE

ФБИР.484430.046 Э4

Справ. № Перв. примен.

Инв.№ подл. Подп. и дата. Взам. инв. № Инв.№ дцкл. Подп. и дата.



*К - кабель в комплекте с устройством
 *РЭ - для лифтов с режимом эвакуации
 * - наличие зависит от исполнения аппаратов или устройств
 *БЗ - экран кабеля со стороны частотного преобразователя не заземлять

Изм.	Лист	№ докум.	Подп.	Дата
------	------	----------	-------	------

ФБИР.484430.046 Э4

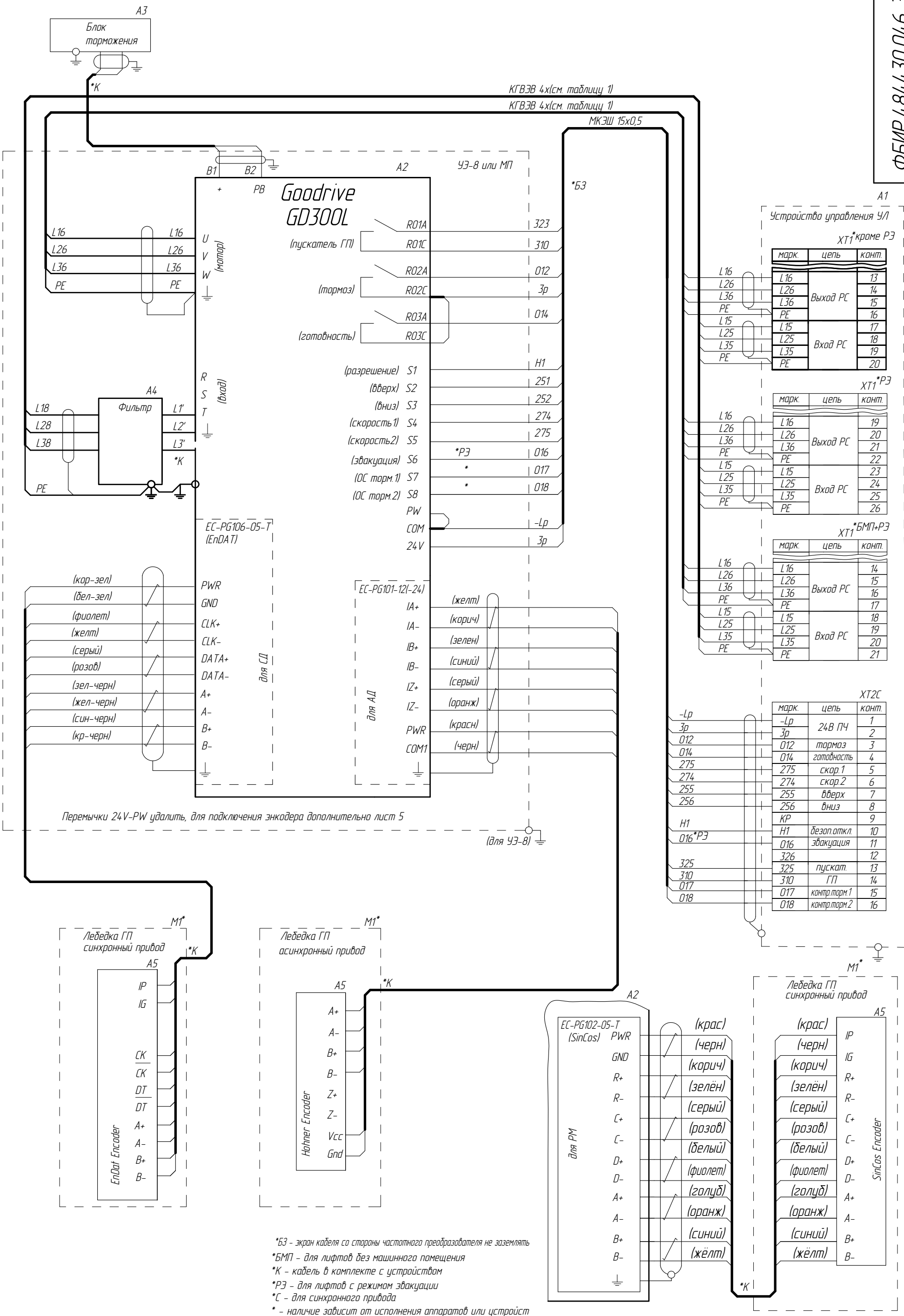
Лист
6е

Список цехов:

Копировал Формат А3

Преобразователь частоты Invf Goodrive GD300L

ФБИР.484430.046 Э4



Справ. № Перв. примен.

Инв.№ подл. Подп. и дата
Взам. инв. № Инв.№ дубл. Подп. и дата

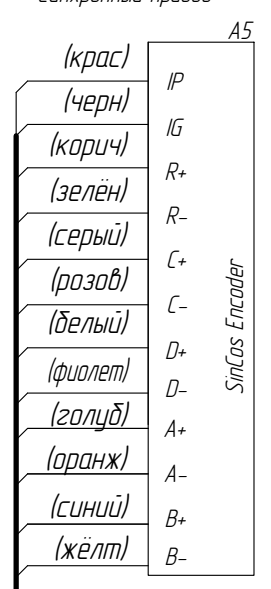
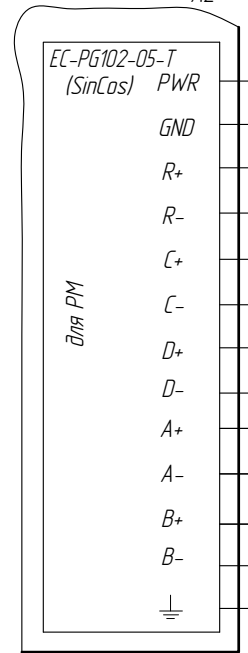
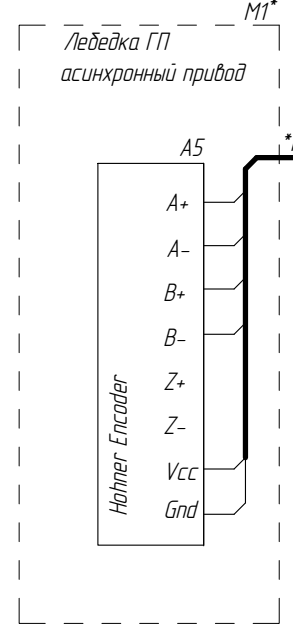
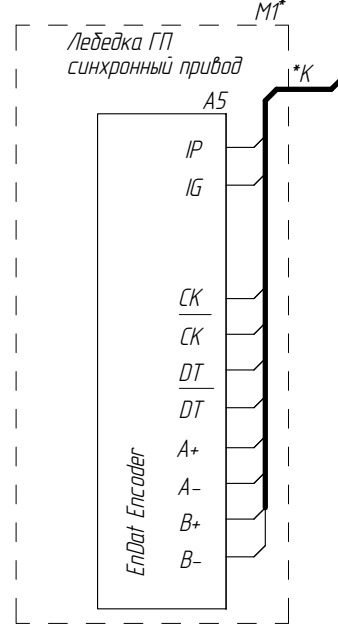
- *БЗ - экран кабеля со стороны частотного преобразователя не заземлять
- *БМП - для лифтов без машинного помещения
- *К - кабель в комплекте с устройством
- *РЭ - для лифтов с режимом эвакуации
- *С - для синхронного привода
- * - наличие зависит от исполнения аппаратов или устройств

марк	цепь	конт.
L16	L16	13
L26	L26	14
L36	L36	15
PE	PE	16
L15	L15	17
L25	L25	18
L35	L35	19
PE	PE	20

марк	цепь	конт.
L16	L16	19
L26	L26	20
L36	L36	21
PE	PE	22
L15	L15	23
L25	L25	24
L35	L35	25
PE	PE	26

марк	цепь	конт.
L16	L16	14
L26	L26	15
L36	L36	16
PE	PE	17
L15	L15	18
L25	L25	19
L35	L35	20
PE	PE	21

марк	цепь	конт.
-Lp	-Lp	1
Зр	Зр	2
012	012	3
014	014	4
275	275	5
274	274	6
255	255	7
256	256	8
Н1	КР	9
016*РЭ	Н1	10
	016	11
	326	12
325	325	13
310	310	14
017	017	15
018	018	16



2	186.006533-2023		
Изм/Лист	№ докум.	Подп.	Дата

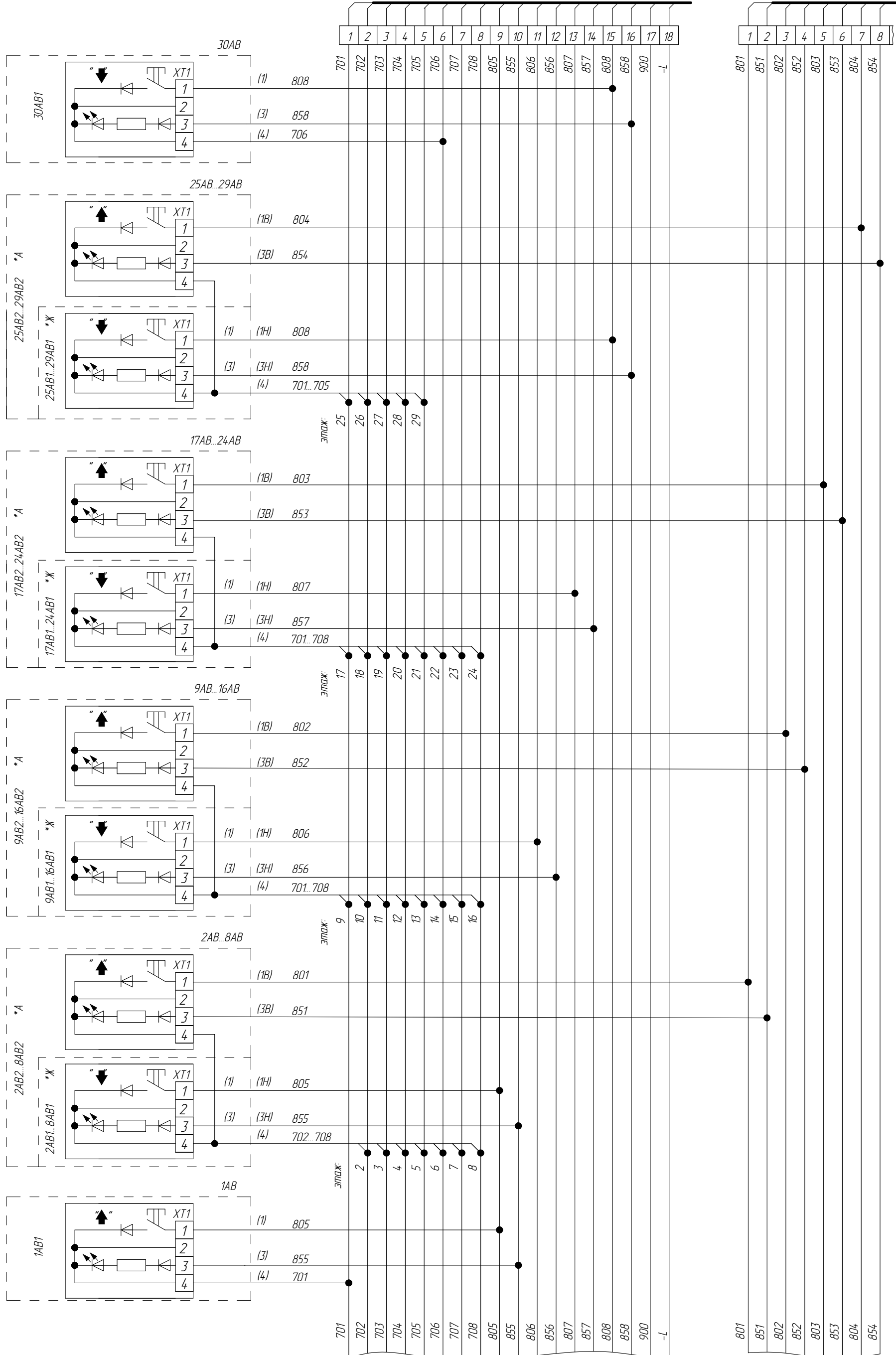
ФБИР.484430.046 Э4

Лист
6f

Подключение кнопок вызовов

1010АГ.12.00.100-02

1010АГ.12.00.100-03



Кабели постов вызывных - в комплекте
 *А - для административных зданий
 *Ж - для жилых зданий

Справ. № Перв. примен.

Инв.№ подл. Подл. и дата
 Взам. инв. № Инв.№ дудл. Подл. и дата

Изм/Лист	№ докум.	Подп.	Дата
----------	----------	-------	------

Список цехов:

ФБИР.484430.046 Э4

Копировал Формат А3

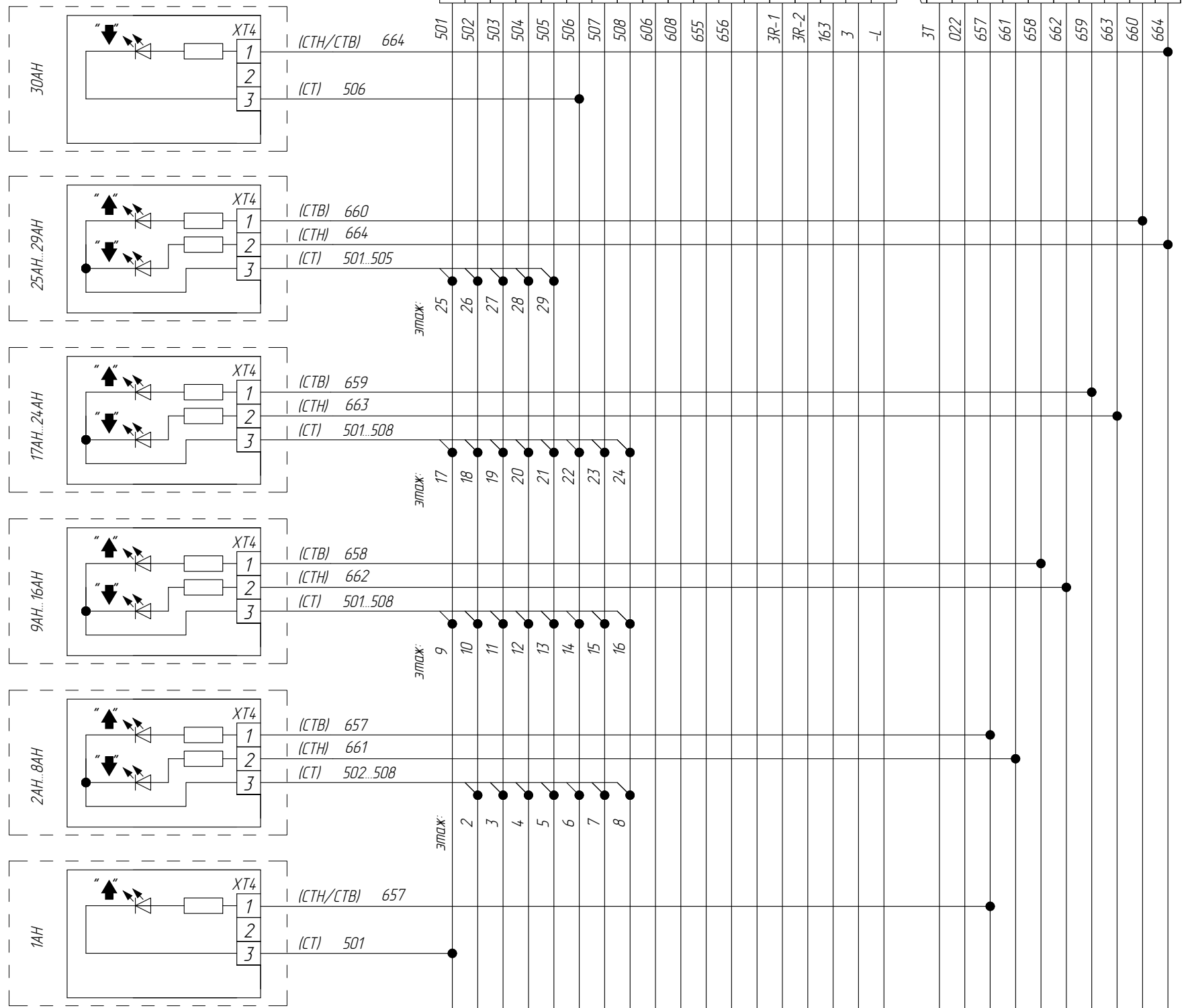
ФБИР.484430.046 Э4

Индикация на этажах

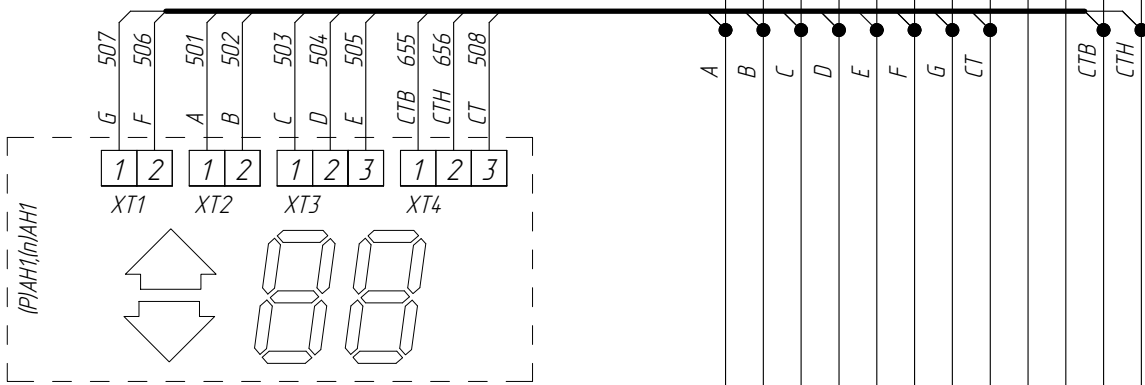
1010АГ.12.00.100-01

1010АГ.12.00.100-03

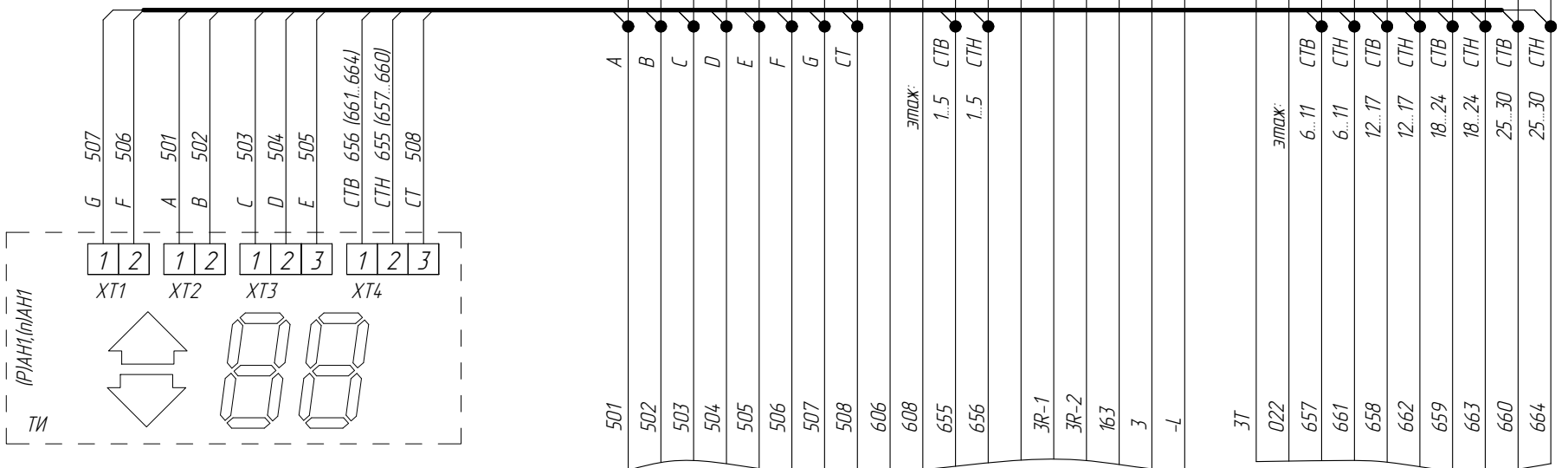
Указатели направления



Табло ТИ



Табло ТИ для Блока ФАИД 00509-ХХ



Кабели постав вызывных, табло индикации и указателей направления - в комплекте

Справ. № Перв. примен.

Инв.№ подл. Подп. и дата. Взам. инв. № Инв.№ дцдл. Подп. и дата.

Изм/Лист	№ докум.	Подп.	Дата
----------	----------	-------	------

Список цехов:

ФБИР.484430.046 Э4

Копировал

Формат А3

ФБИР.484430.046 Э4

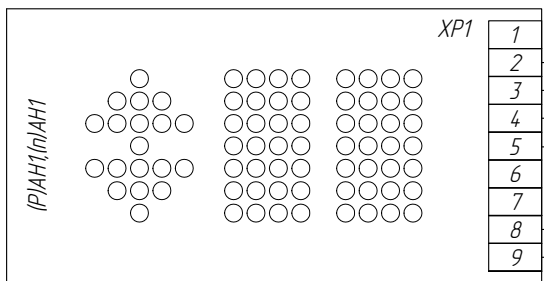
Лист 8

Индикация на этажах

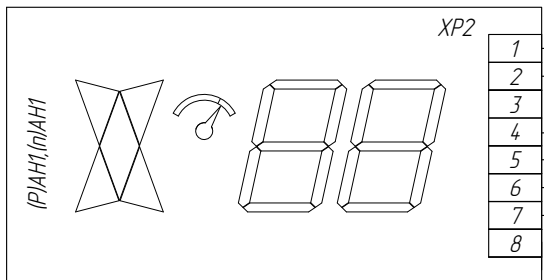
1010АГ.12.00.100-01

1010АГ.12.00.100-03

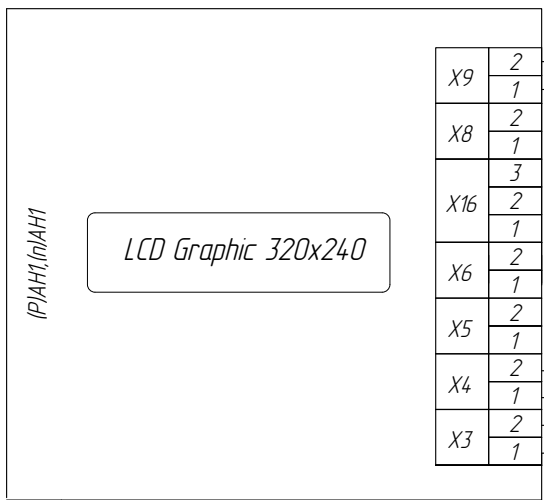
Табло ТИМ2



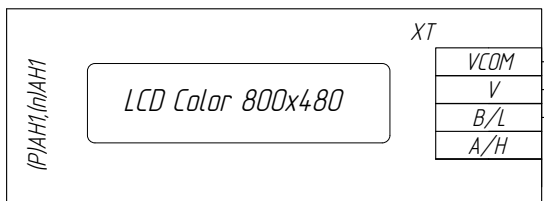
Табло MLM LCD



Табло ТИГ



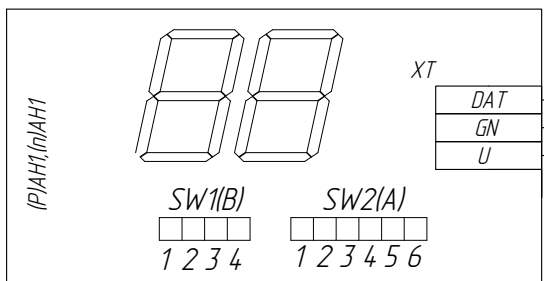
Vega 7"



Vega 5.7"



Vega LCD 1XXX/2XXX



SW1(B)

Функция	B1	B2	B3	B4
В кабине	off			
На этаже	on			
Громк. макс.		off	off	
Громк. сред.		off	on	
Громк. мин.		on	off	
Громк. выкл.		on	on	
St-by 10min				off
St-by off				on

SW2(A)

Этаж	A1	A2	A3	A4	A5	A6
"0"	off	off	off	off	off	off
"1"	on	off	off	off	off	off
"2"	off	on	off	off	on	off
"3"	on	on	off	off	off	off
"4"	off	off	on	off	off	off
"5"	on	off	on	off	off	off
"6"	off	on	on	off	off	off
"7"	on	on	on	off	off	off
"8"	off	off	off	on	off	off
...
"П"	on	off	off	on	on	on
"-1"	off	off	on	on	on	on
"-2"	on	off	on	on	on	on

Кабели табло индикации - в комплекте

*3Т подключать вместо 3 при количестве табло больше 7

Изм/Лист	№ докум.	Подп.	Дата
----------	----------	-------	------

ФБИР.484430.046 Э4

Лист

8а

Список цехов:

Копировал

Формат А3

Инд.№ подл.	Подп. и дата	Взам. инв. №	Инд.№ дцкл.	Подп. и дата	Справ. №	Перв. примен.
-------------	--------------	--------------	-------------	--------------	----------	---------------

ФБИР.484430.046 Э4

Индикация на этажах

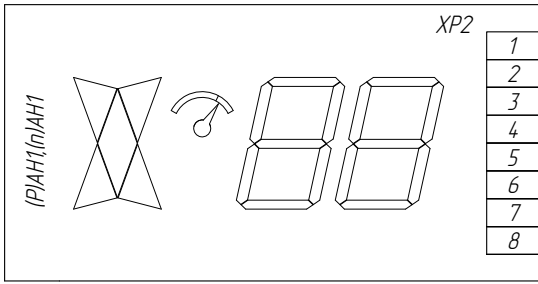
1010АГ.12.00.100-01

1010АГ.12.00.100-03

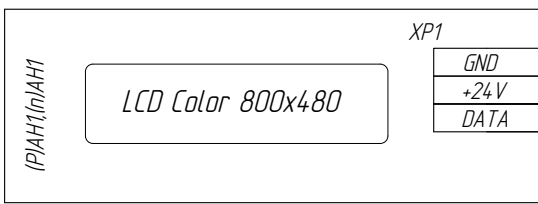
ФБИР.484430.046 Э4

Инд.№ подл.	Подп. и дата	Взам. инв. №	Инв.№ дцкл.	Подп. и дата	Справ. №	Перв. примен.

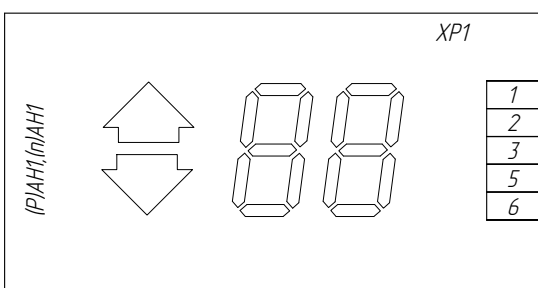
Табло MLM LCD (послед. канал)



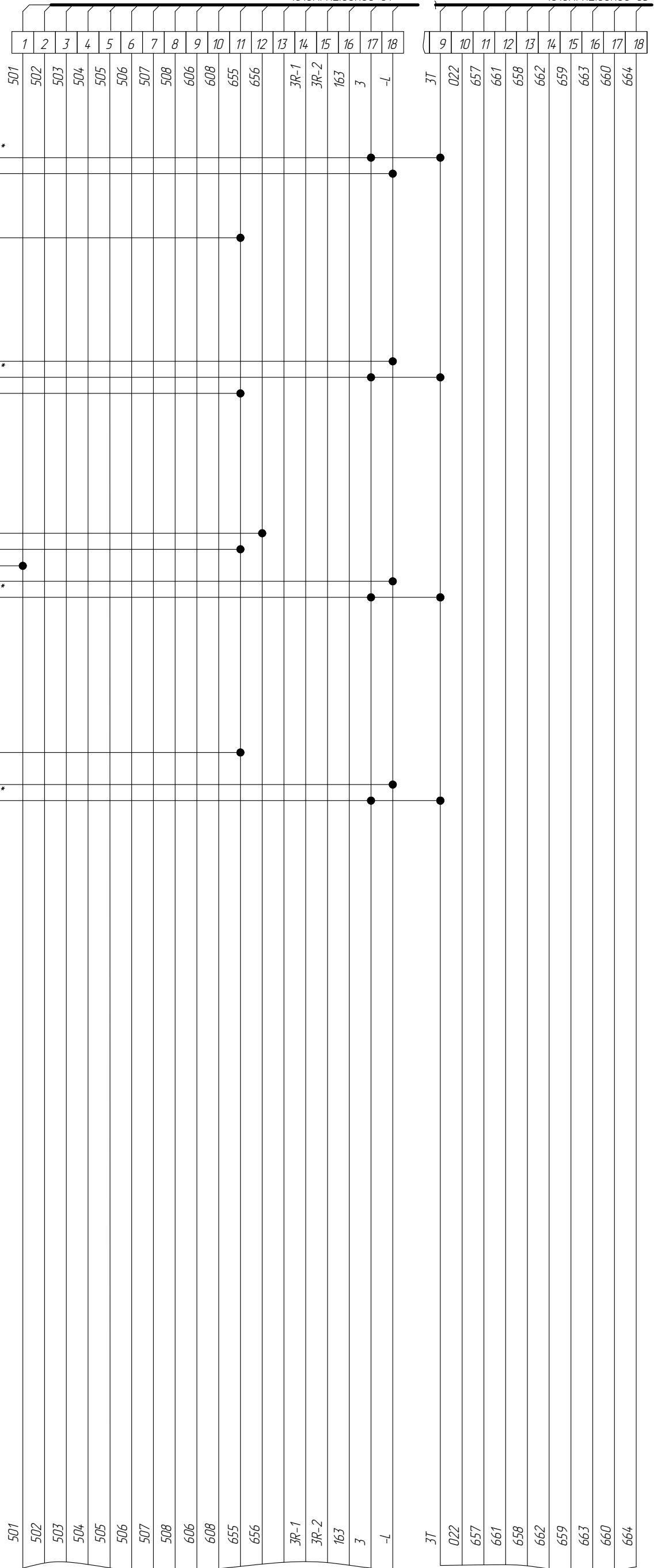
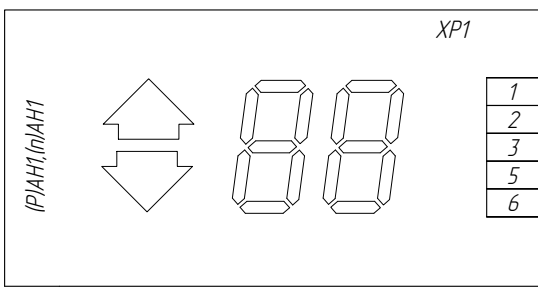
Зенит TL-D70 7"



Табло Семисегментное



Табло Семисегментное (послед. канал)



Кабели табло индикации - в комплекте

*3T подключать вместо 3 при количестве табло больше 7

Изм/Лист	№ докум.	Подп.	Дата

ФБИР.484430.046 Э4

Лист

88

Список цехов:

Копировал

Формат А3

Варианты постов с ограничением доступа на этаже (ВК-32 MF)

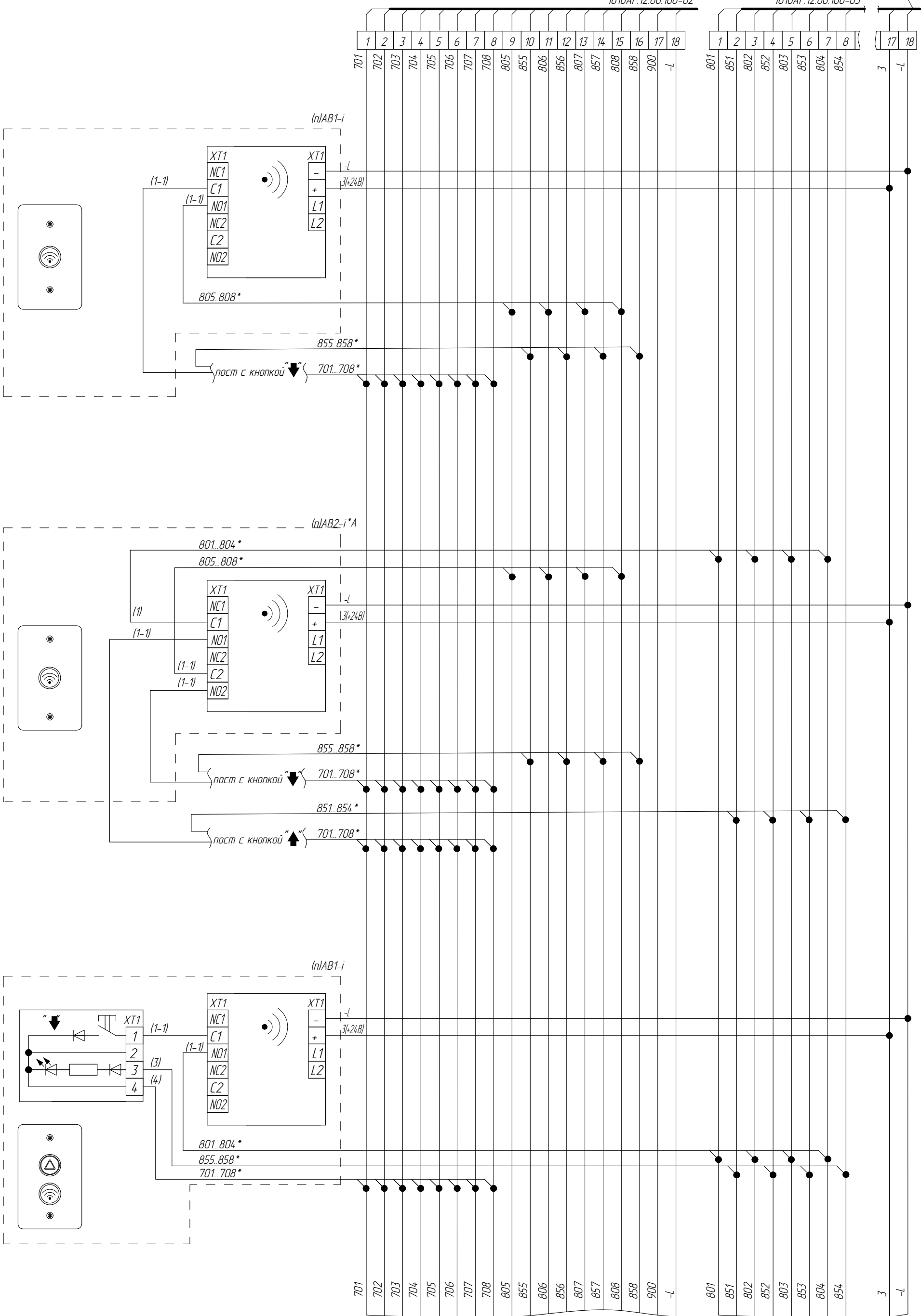
1010АГ.12.00.100-01

1010АГ.12.00.100-02

1010АГ.12.00.100-03

ФБИР.484430.013 Э4

Инд.№ подл.	Подп. и дата	Взам. инв. №	Инв.№ дудл.	Подп. и дата	Справ. №	Перв. примен.
-------------	--------------	--------------	-------------	--------------	----------	---------------



Кабели постов - в комплекте
 Для подключения поста с дисплеем подключение дисплея см. согласно л.8а
 *Вариант подключения для соответствующего этажа см. согласно схеме л.10
 *А - для административных зданий

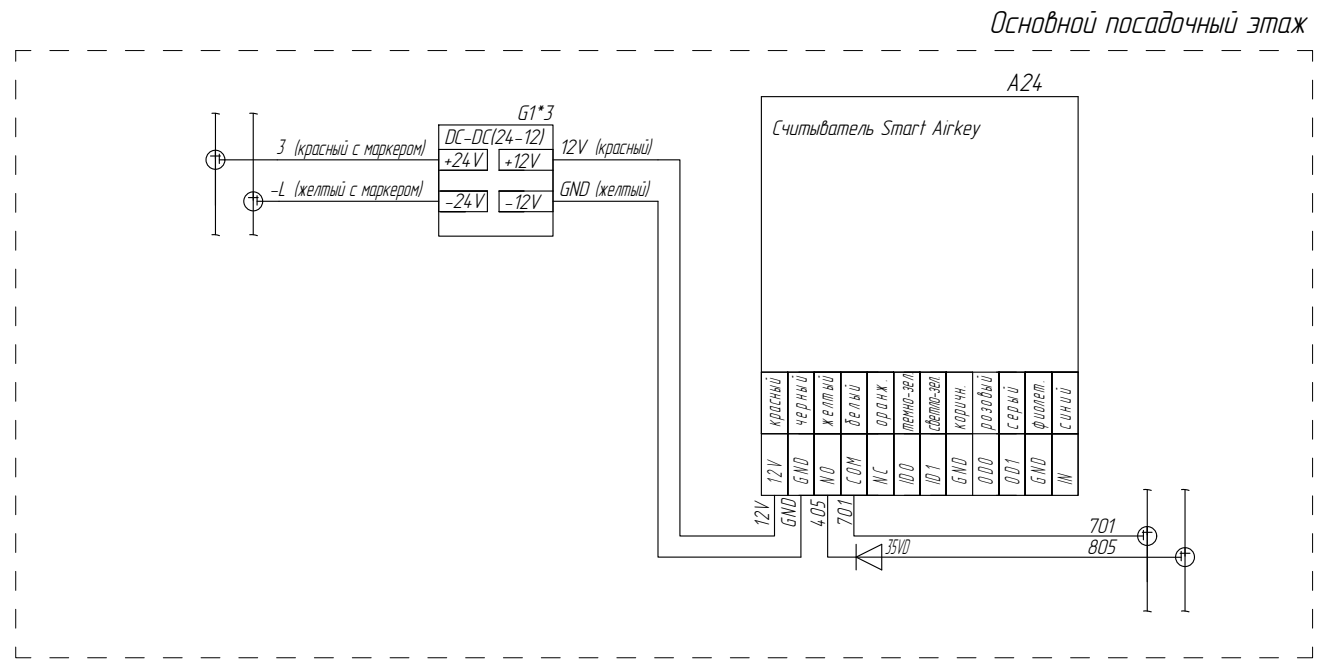
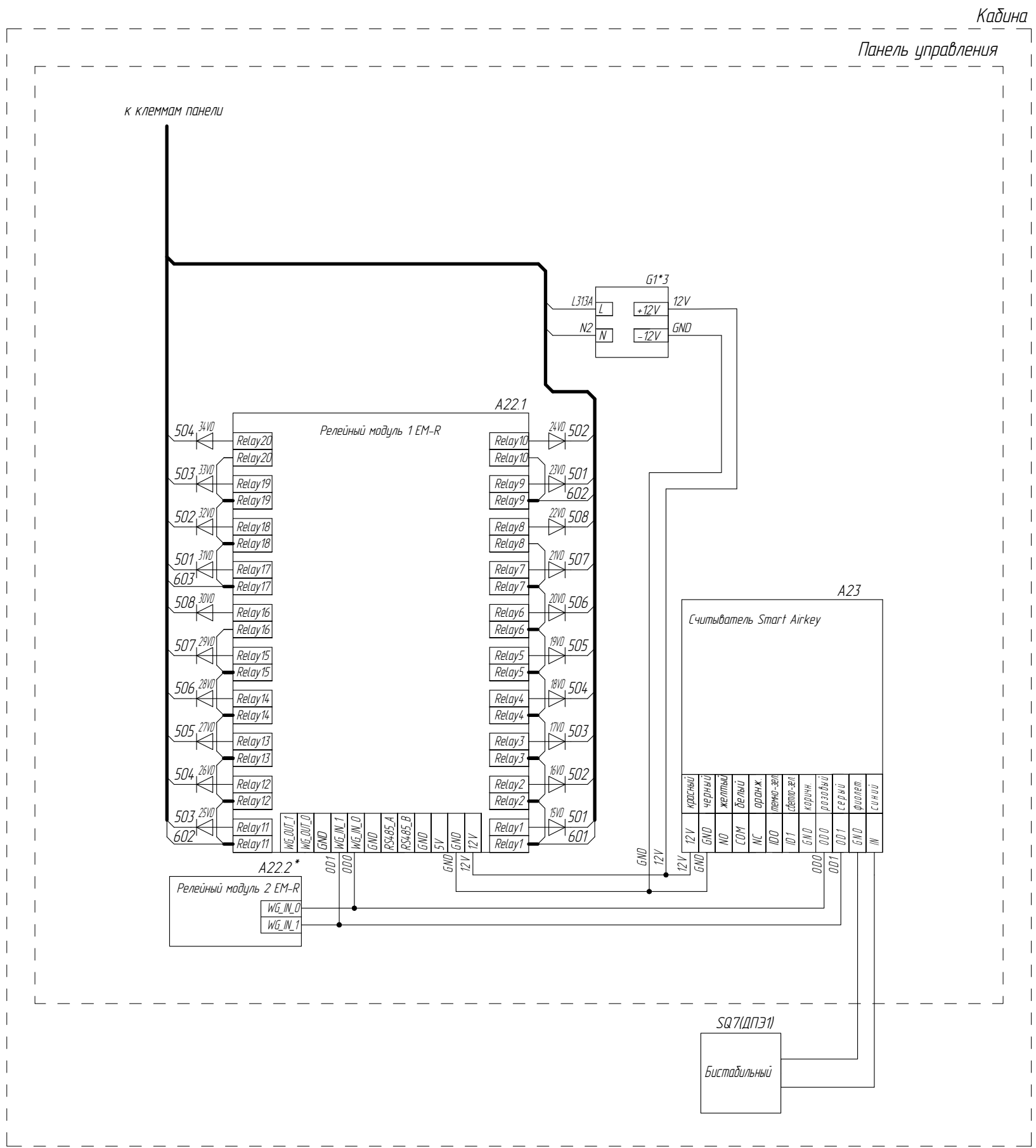
Изм.	Лист	№ докум.	Подп.	Дата	ФБИР.484430.013 Э4	Лист 9
Список цехов:						

Подключение системы OPENY

ФБИР.484430.013 Э4

Инд.№ подл.	Взам. инв. №	Инв.№ дц/дл.	Подп. и дата
Справ. №	Перв. примен.		

Инд.№ подл.	Взам. инв. №	Инв.№ дц/дл.	Подп. и дата



Изм/Лист	№ докум.	Подп.	Дата

Список цехов:

ФБИР.484430.013 Э4

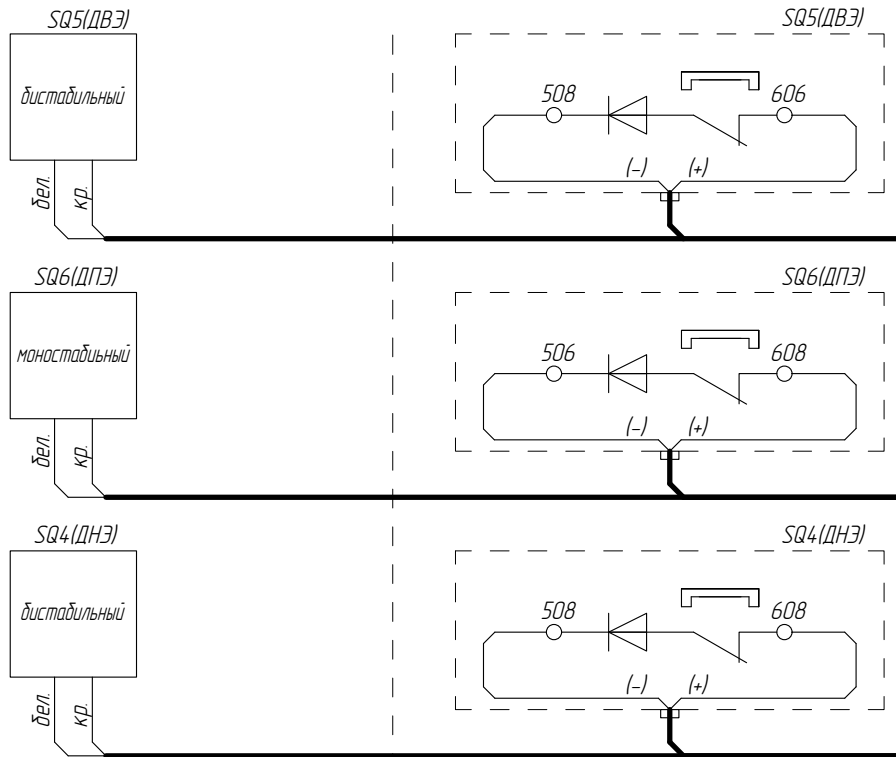
Лист 9а

Копировал

Формат А3

Датчики положения (вариант размещения: в шахте)
магнитные датчики

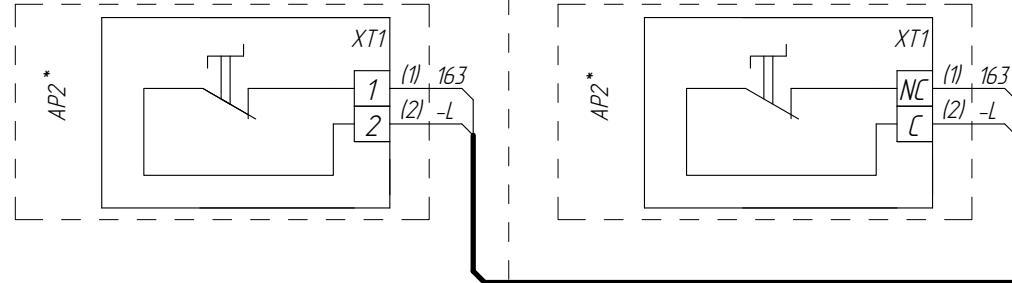
датчики ВПЛ



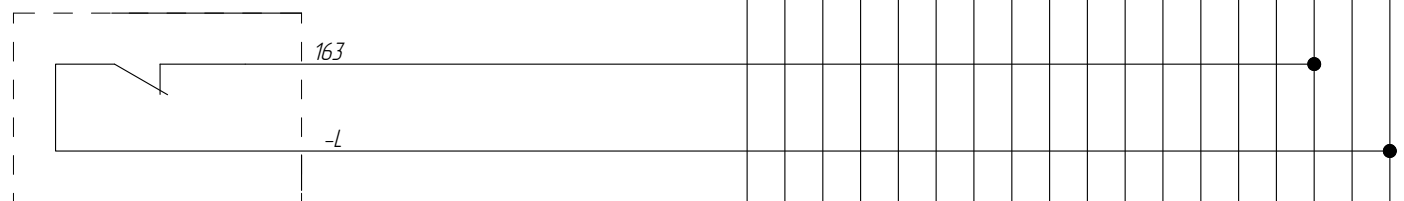
1	2	3	4	5	6	7	8	9	10	11	12	13	14	15	16	17	18
501	502	503	504	505	506	507	508	606	608	655	656	3R-1	3R-2	163	3	-L	
							белый (-)	белый (-)	белый (-)	белый (-)	белый (-)	белый (-)	белый (-)	белый (-)	белый (-)	белый (-)	белый (-)
							белый (-)	красный (+)	красный (+)	красный (+)	красный (+)	красный (+)	красный (+)	красный (+)	красный (+)	красный (+)	красный (+)

Пост ПО (кулачковый)

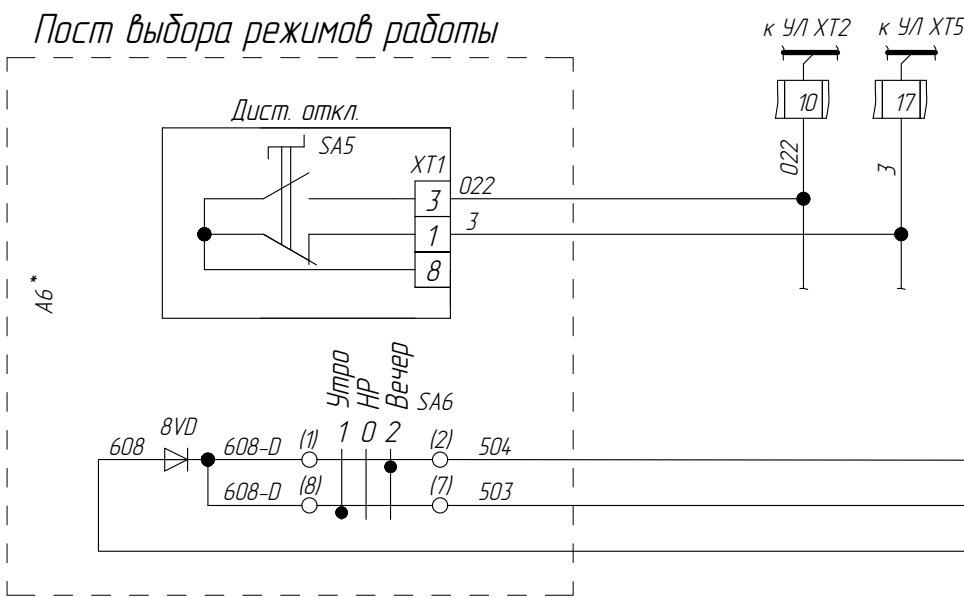
Пост ПО (Vega)



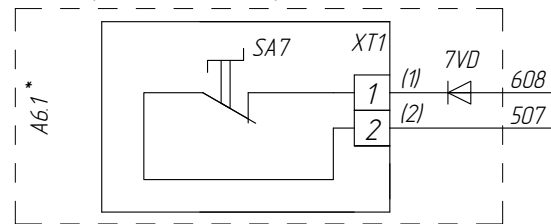
Контакт системы пожарной сигнализации здания



Пост выбора режимов работы



Пост режима "с проводником"



Кабели - в комплекте
* - наличие зависит от исполнения

Изм.	Лист	№ докум.	Подп.	Дата

ФБИР.484430.046 Э4

Лист

10

Список цехов:

Копировал

Формат А3

Перв. примен.

Справ. №

Подп. и дата

Инв. № дудл.

Взам. инв. №

Подп. и дата

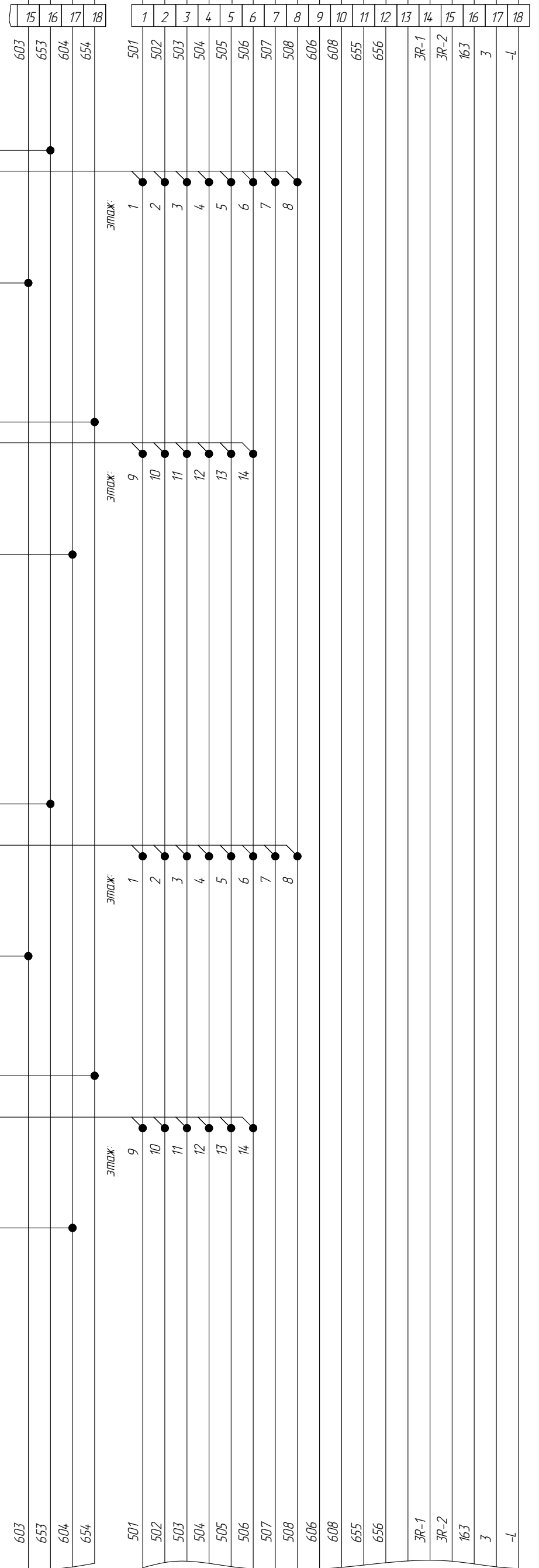
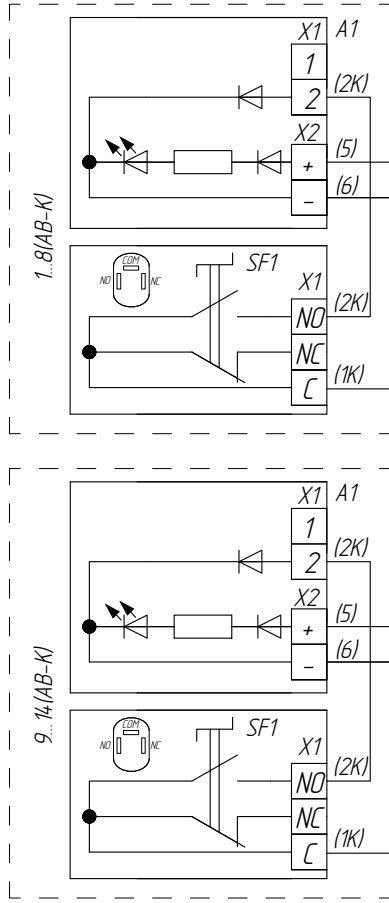
Инв. № подл.

Приоритный вызов

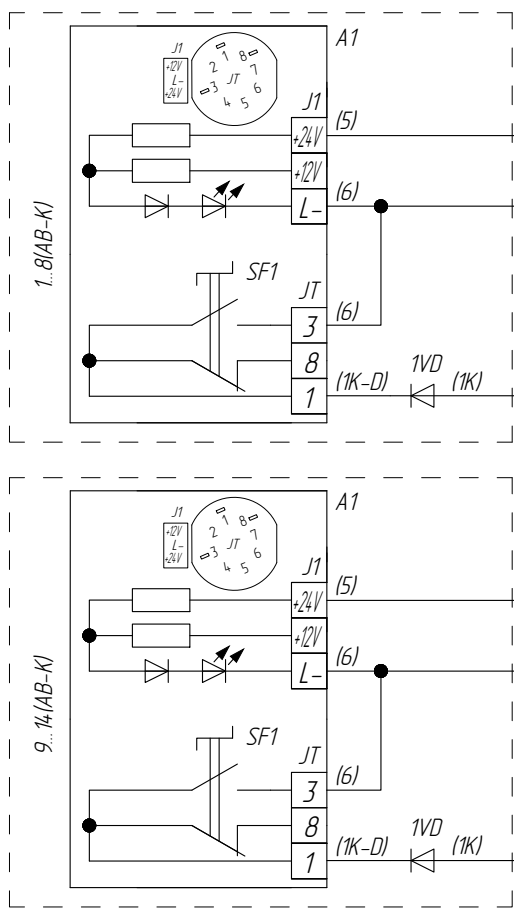
1010АГ.12.00.100-03*^Б

1010АГ.12.00.100-01

Пост приоритетного вызова (вариант 1)



Пост приоритетного вызова (вариант 2)



Пост приоритетного вызова может быть совмещен с вызывным постом
Кабели - в комплекте
*Б Для больничного лифта

Инд.№ подл.	Подп. и дата	Взам. инв. №	Инд.№ дцкл.	Подп. и дата	Справ. №	Перв. примен.

Изм/Лист	№ докум.	Подп.	Дата

Список цехов:

ФБИР.484430.046 Э4

ФБИР.484430.046 Э4

Лист 11

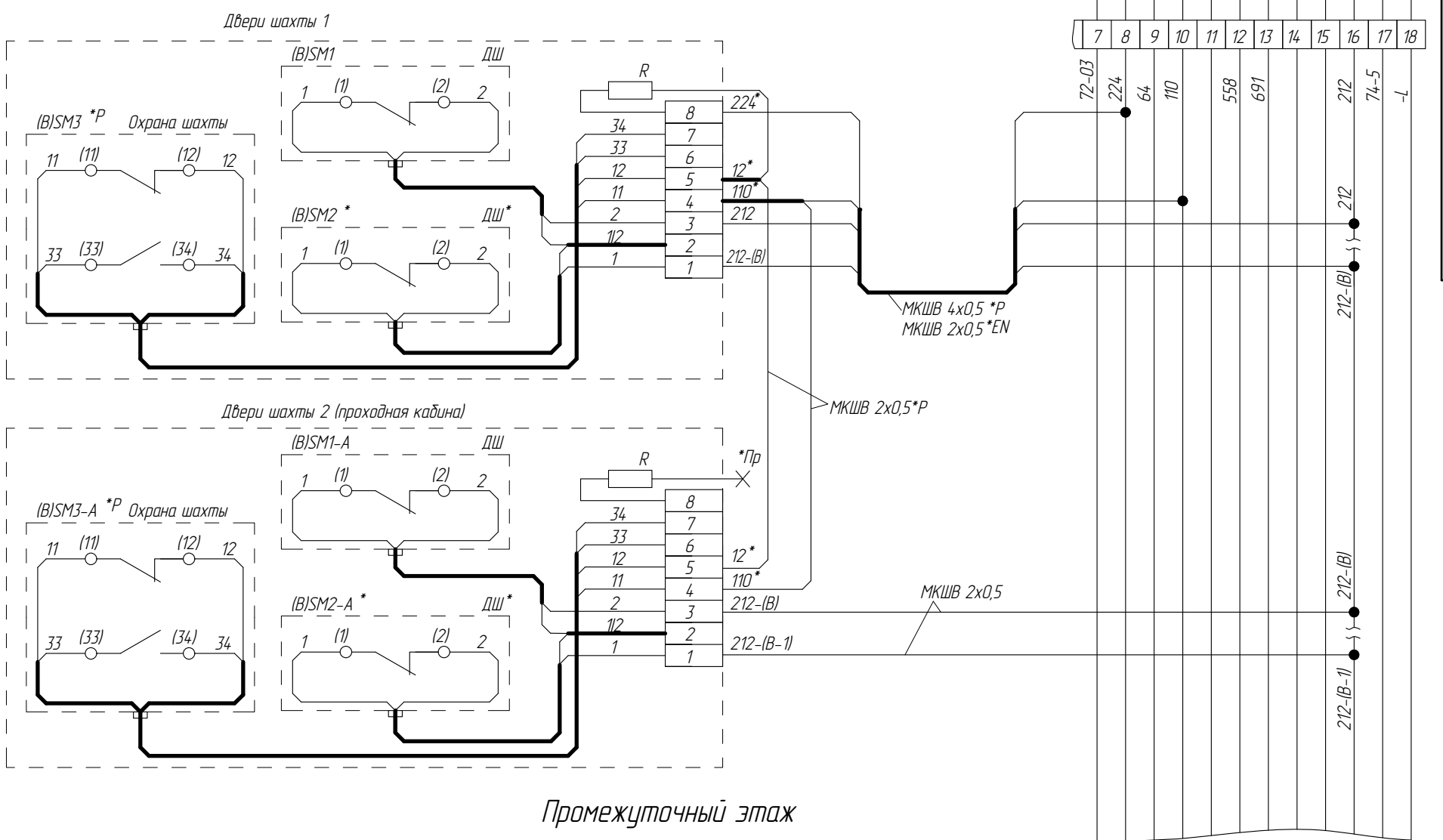
Копировал

Формат А3

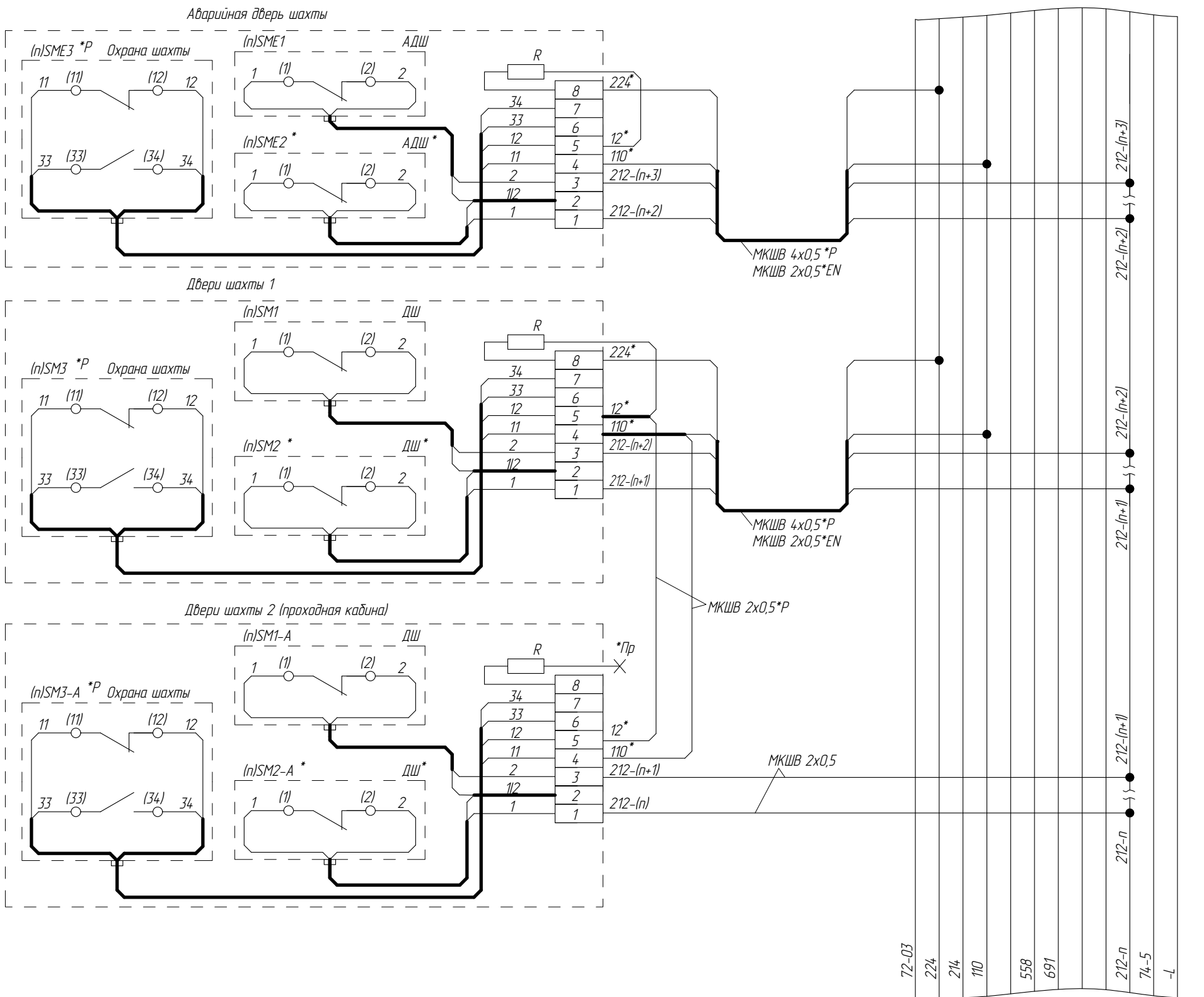
Цепь безопасности дверей шахты (кроме 1 этажа) IP20

Верхний этаж

1010АГ.12.00.100



Промежуточный этаж



*EN - по требованиям EN81-20:2020
 * - наличие зависит от исполнения
 P - охрана шахты только по ГОСТ 33984.1-2016
 Пр - при одновременном открытии двух дверей резистор не подключать

Инд.№ подл.	Подп. и дата	Взам. инв. №	Инд.№ дубл.	Подп. и дата	Справ. №	Перв. примен.
-------------	--------------	--------------	-------------	--------------	----------	---------------

ФБИР.484430.046 34

Изм/Лист	№ докум.	Подп.	Дата
----------	----------	-------	------

ФБИР.484430.046 34

Лист 12

Список цехов:

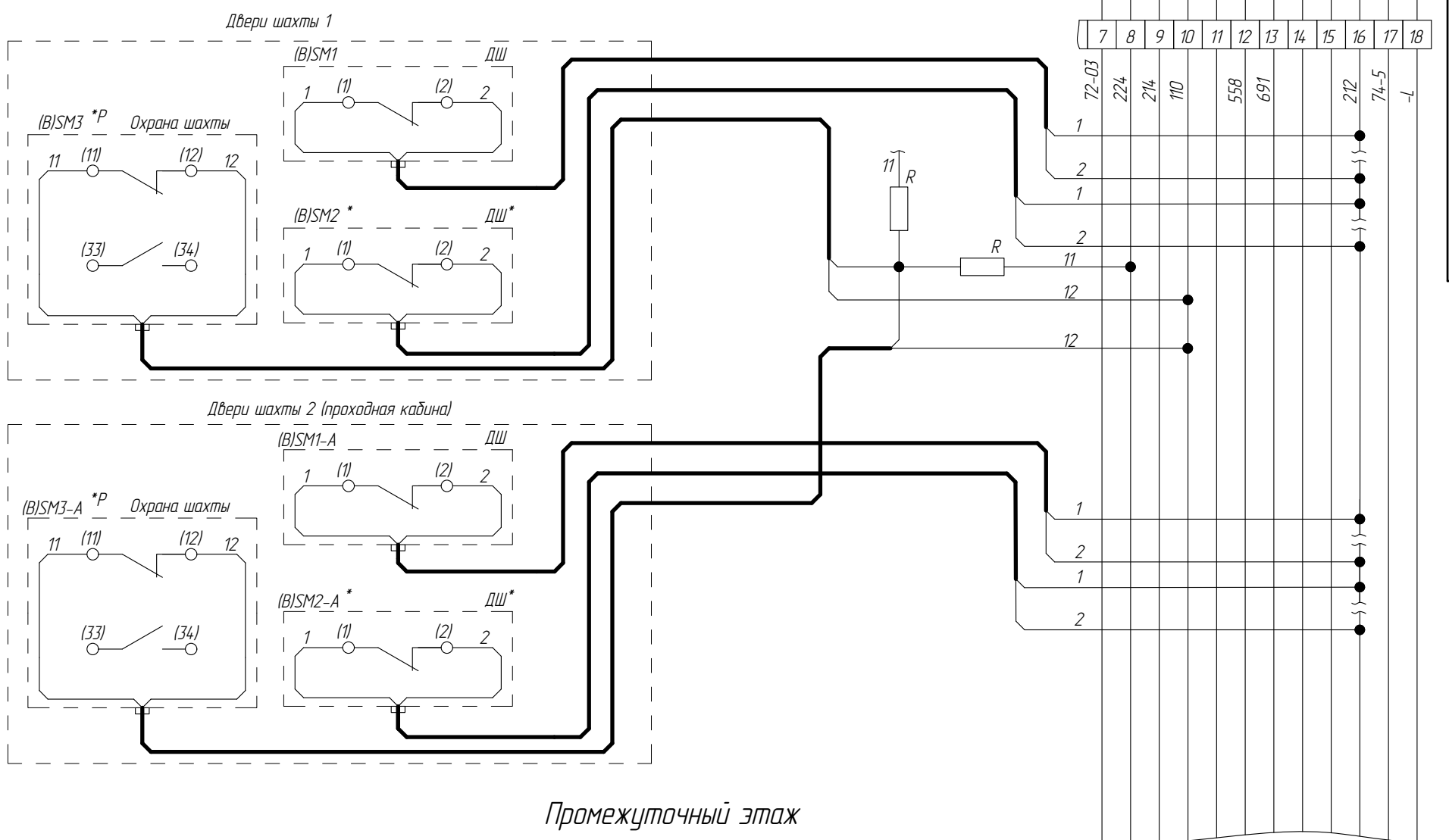
Копировал

Формат А3

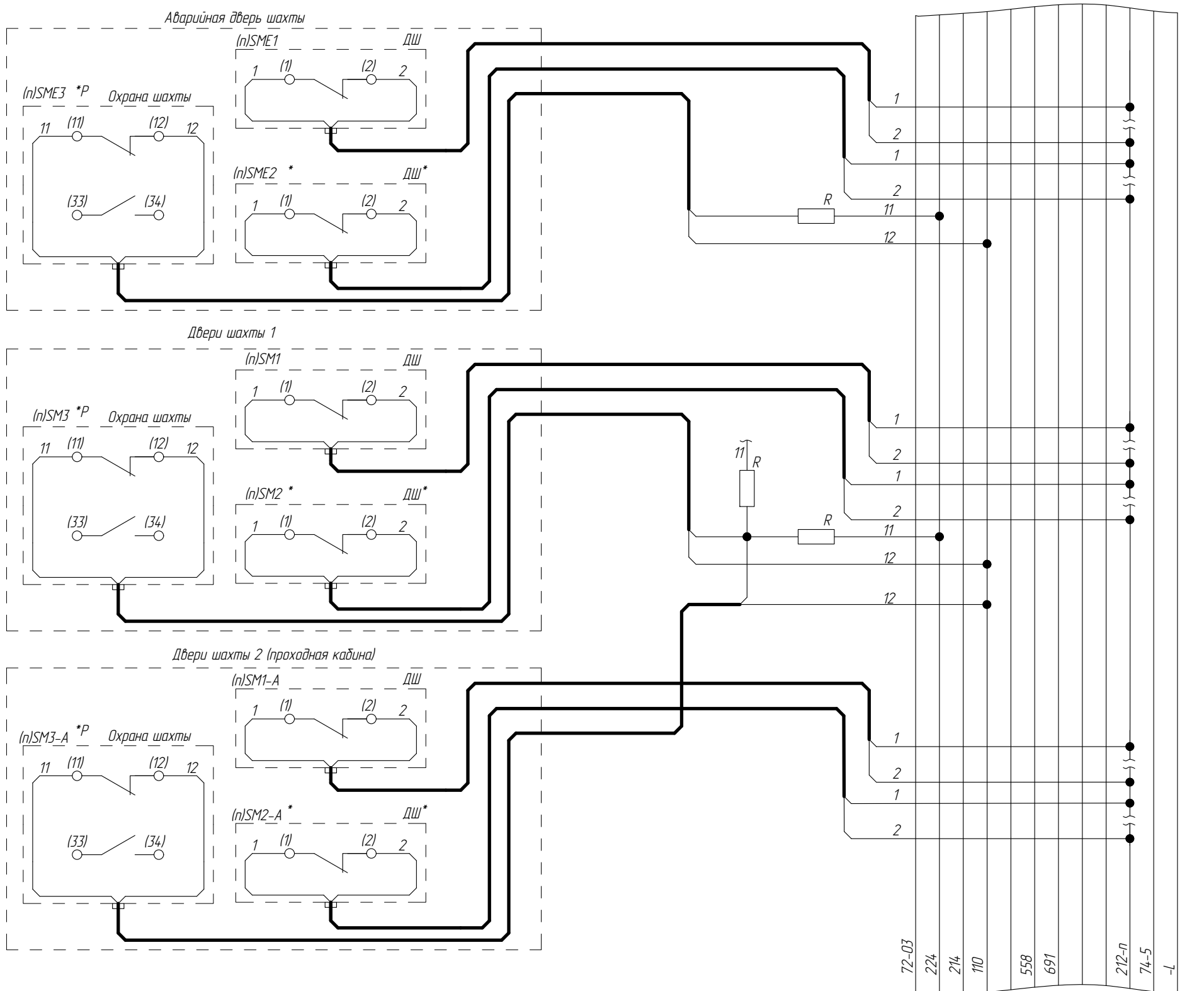
Цель безопасности дверей шахты (кроме 1 этажа) IP44

Верхний этаж

1010АГ.12.00.100



Промежуточный этаж



Кабели - в комплекте
 *EN - по требованиям EN81-20:2020
 * - наличие зависит от исполнения
 P - охрана шахты только по ГОСТ 33984.1-2016

Инд.№ подл.	Подп. и дата	Взам. инв. №	Инв.№ дудл.	Подп. и дата	Справ. №	Перв. примен.
-------------	--------------	--------------	-------------	--------------	----------	---------------

ФБИР.484430.046 Э4

Изм/Лист	№ докум.	Подп.	Дата
----------	----------	-------	------

ФБИР.484430.046 Э4

Лист 12а

Список цехов:

Копировал Формат А3

Подключение клеммной коробки прямка

ФБИР.484430.013 Э4

A7

A7

Без малого прямка

С малым прямком

к УЛ

к УЛ

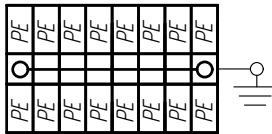
1010АГ.12.00.100
1010АГ.12.00.100-01

1010АГ.12.00.100-04

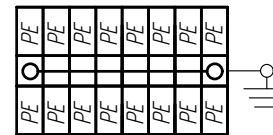
1010АГ.12.00.100
1010АГ.12.00.100-01

1010АГ.12.00.100-04

марк.	цель	конт.	марк.
501	П К Р	1	501
502		2	502
507		3	507
558		4	558
3R	П К Р	5	3R
-L		6	-L
691		7	691
72-0		8	72-0
72-01		9	72-01
72-02		10	72-02
72-1		11	72-1
72-3		12	72-3
3R-2		13	3R-2
3R-3		14	3R-3
3R-4	15	3R-4	
L313A	ДШ	16	L313A
N2		17	N2
224		18	224
3R-1		19	3R-1
3R-2		20	3R-2
110		21	110
212-n		22	212-1
64		23	64
72-02		24	72-02
72-03		25	72-03
74-4	Выключатели безопасности	26	74-4
74-31		27	74-31
74-3		28	74-3
74-2		29	74-2
74-1		30	74-1
74		31	74
73		32	73
72-5		33	72-5
72-4		34	72-4
3R-4		35	3R-4
3	СТОП	36	3
71-5*		37	71-5*
71-6*		38	71-6*
71-7*		39	71-7*
71-8*	Складной буфер противовеса	40	71-8*



марк.	цель	конт.	марк.
501	П К Р	1	501
502		2	502
507		3	507
558		4	558
3R	П К Р	5	3R
-L		6	-L
691		7	691
72-0		8	72-0
72-01		9	72-01
72-02		10	72-02
72-1		11	72-1
72-3		12	72-3
3R-2		13	3R-2
3R-3		14	3R-3
3R-4	15	3R-4	
L313A	Пост сброса	16	L313A
N2		17	N2
3R-1		18	3R-1
L313R		19	L313R
L313A	20	L313A	
224	ДШ	21	224
3R-1		22	3R-1
3R-2		23	3R-2
110		24	110
212-1		25	212-1
64		26	64
72-4		27	72-4
72-2		28	72-2
3R-5		29	3R-5
3		30	3
L313R	СТОП	31	L313R
N2		32	N2
72-02		33	72-02
72-03		34	72-03
74-4	Выключатели безопасности	35	74-4
74-31		36	74-31
74-3		37	74-3
74-2		38	74-2
74		39	74
73		40	73
72-0	Складной буфер кабины	41	72-0
72-4		42	72-4
72-3		43	72-3
72-1		44	72-1
3R-4	СТОП	45	3R-4
3		46	3
71-5*	Складной буфер противовеса	47	71-5*
71-6*		48	71-6*
71-7*		49	71-7*
71-8*		50	71-8*



Справ. №

Перв. примен.

Подп. и дата

Инв.№ дубл.

Взам. инв. №

Подп. и дата

Инв.№ подл.

* При наличии складного буфера противовеса (малый верхний этаж)

Изм.	Лист	№ докум.	Подп.	Дата
------	------	----------	-------	------

ФБИР.484430.013 Э4

Лист

13

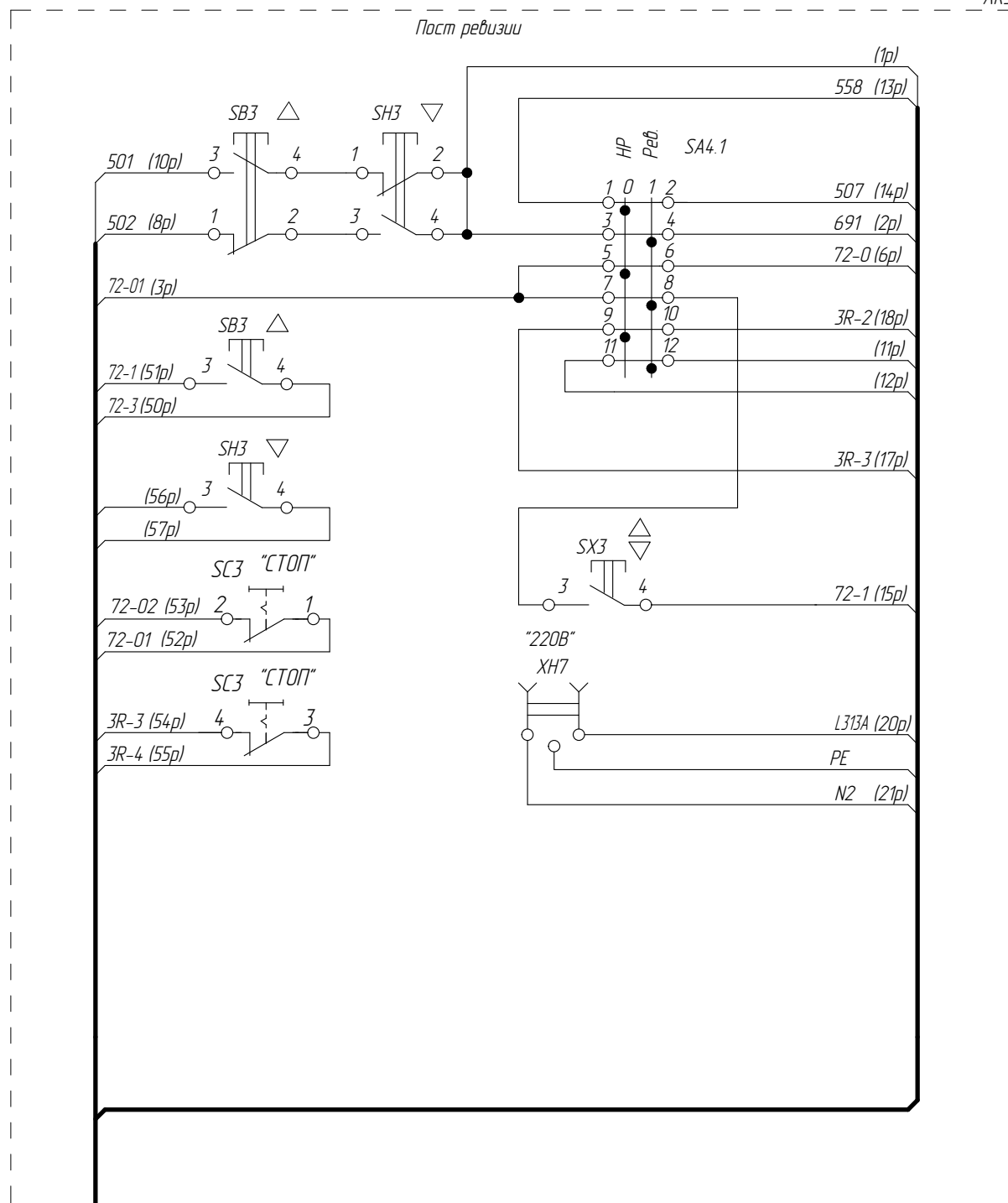
Список цехов:

Копировал

Формат А3

Подключение поста ревизии (прямой)

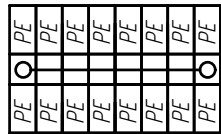
AK3



*K

A7

Клемная коробка прямка



марк.	цель	конт.	марк.
10p	501	1	501
8p	502	2	502
14p	507	3	507
13p	558	4	558
	3R	5	3R
	-L	6	-L
2p	691	7	691
6p	72-0	8	72-0
3p+52p	72-01	9	72-01
53p	72-02	10	72-02
51p+15p	72-1	11	72-1
50p	72-3	12	72-3
18p	3R-2	13	3R-2
54p+17p	3R-3	14	3R-3
55p	3R-4	15	3R-4
20p	L313A	16	L313A
21p	N2	17	N2

Не подключать

- 1p
- 11p
- 12p
- 56p
- 57p

*K - Кабель в комплекте с устройством
* - наличие зависит от исполнения

Изм.	Лист	№ докум.	Подп.	Дата
------	------	----------	-------	------

ФБИР.484430.013 Э4

Лист

14

Список цехов:

Копировал

Формат А3

Перв. примен.

Справ. №

Подп. и дата

Инв.№ дцкл.

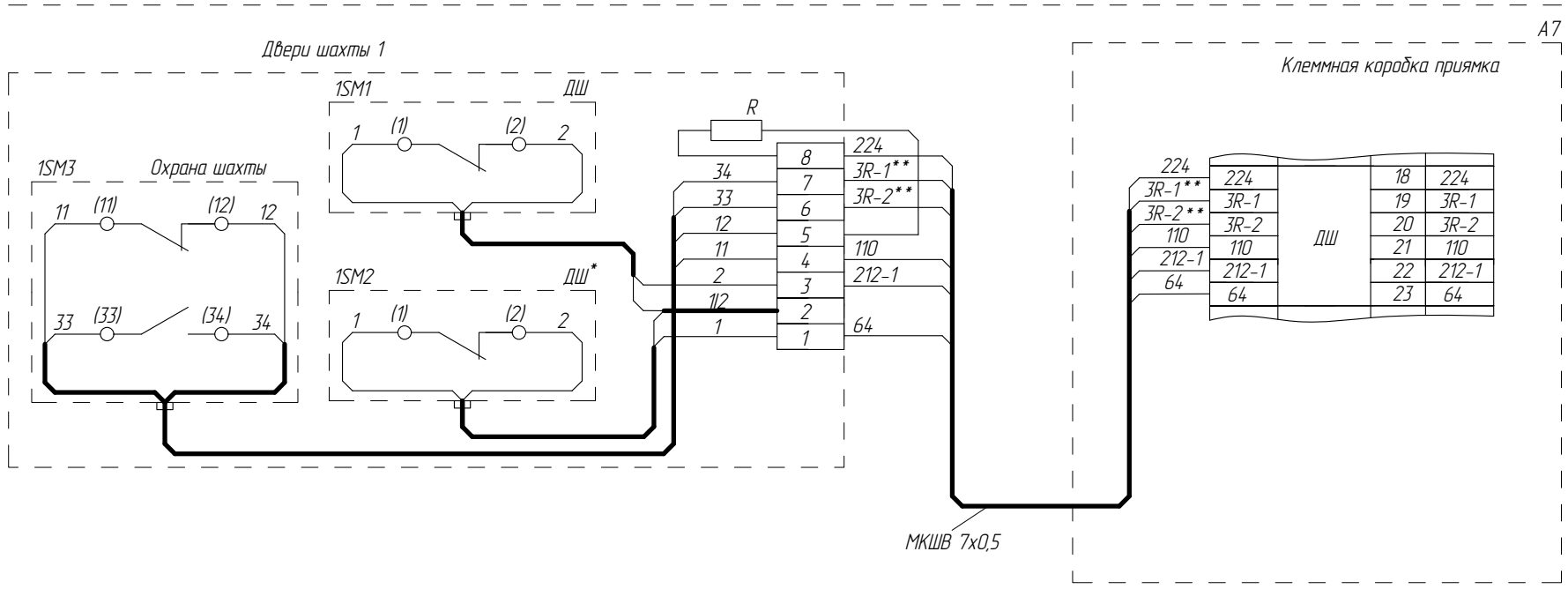
Взам. инв. №

Подп. и дата

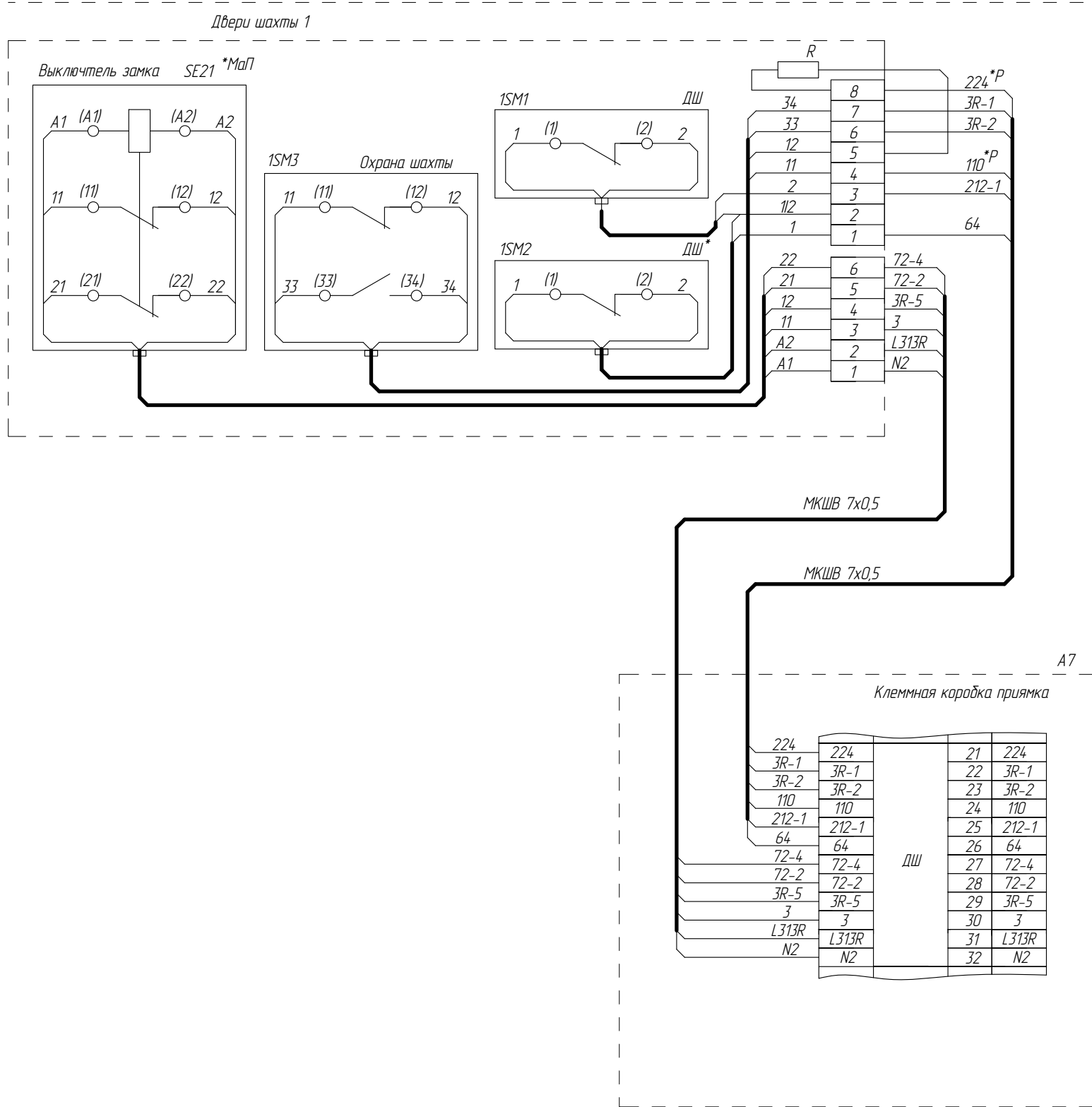
Инв.№ подл.

ФБИР.484430.013 Э4

Стандартный приемок



Малый приемок



Пр - при одновременном открытии двух дверей резистор не подключать

* - наличие зависит от исполнения

** - при наличии SE13 не подключать

Справ. № Перв. примен.

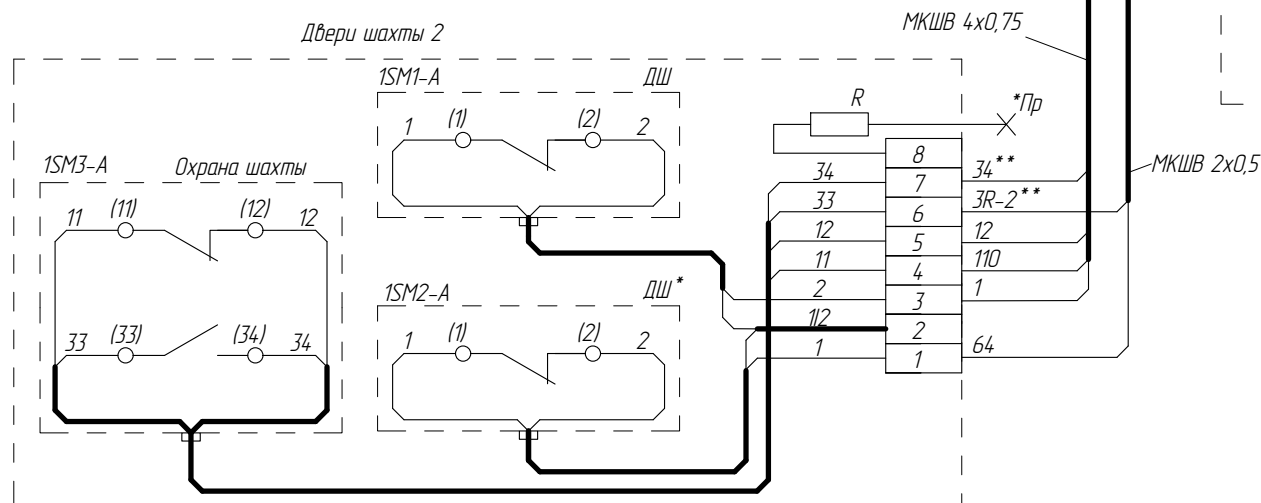
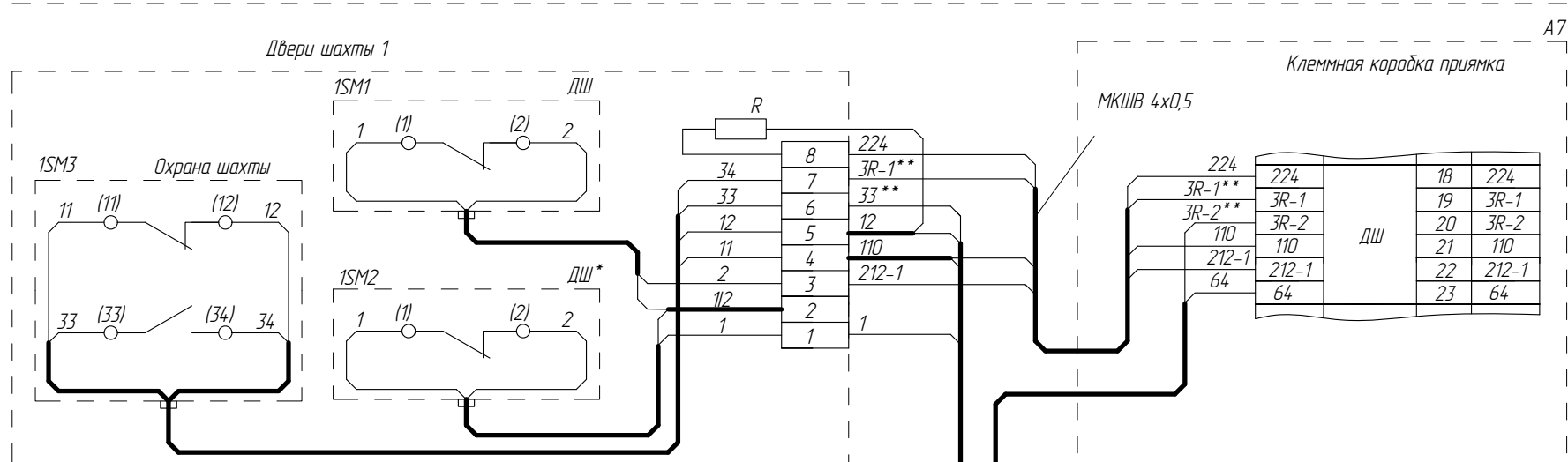
Инв.№ подл. Подп. и дата. Взам. инв. № Инв.№ дцкл. Подп. и дата.

Изм/Лист	№ докум.	Подп.	Дата
----------	----------	-------	------

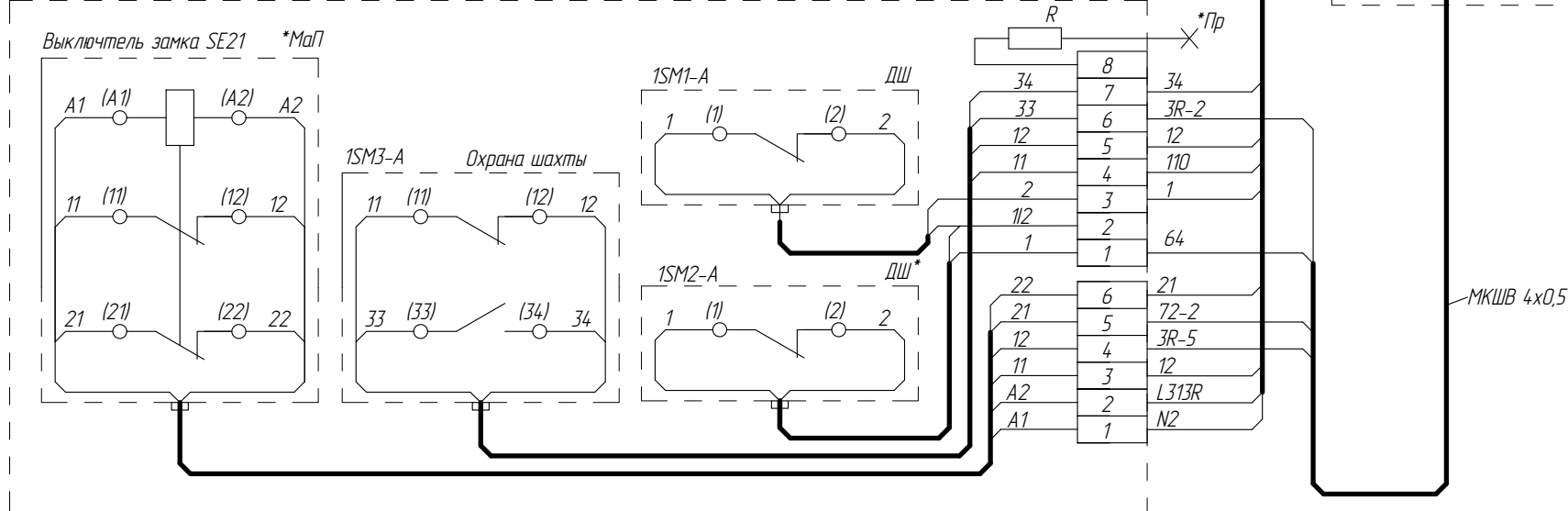
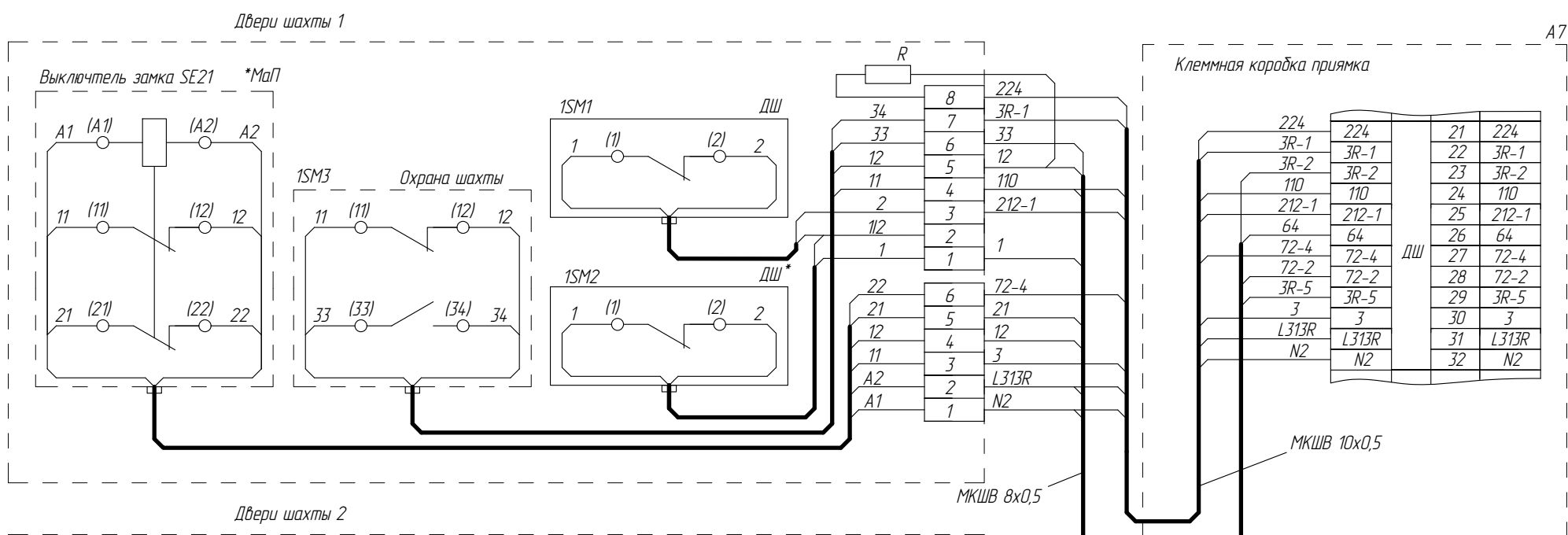
ФБИР.484430.013 Э4

Цепь безопасности дверей шахты (первый этаж, проходная кабина)

ФБИР.484430.013 Э4



Малый приямок



- Кабели - в комплекте
 *MaП - при малой высоте приямка (складной буфер кабины)
 *Пр - при одновременном открытии двух дверей резистор не подключать
 * - наличие зависит от исполнения
 ** - при наличии SE13 не подключать

Перв. примен.
 Справ. №
 Подп. и дата
 Инв.№ дубл.
 Инв.№ подл.
 Инв.№ подл.

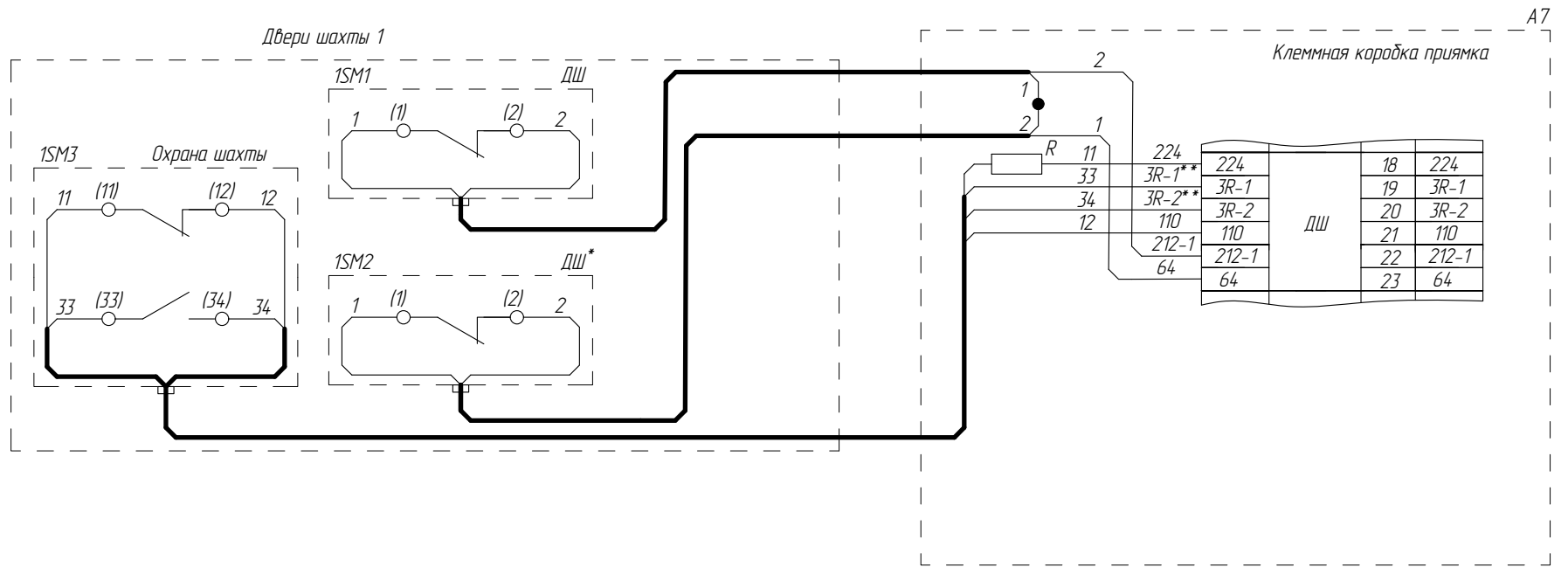
Изм/Лист	№ докум.	Подп.	Дата
----------	----------	-------	------

ФБИР.484430.013 Э4

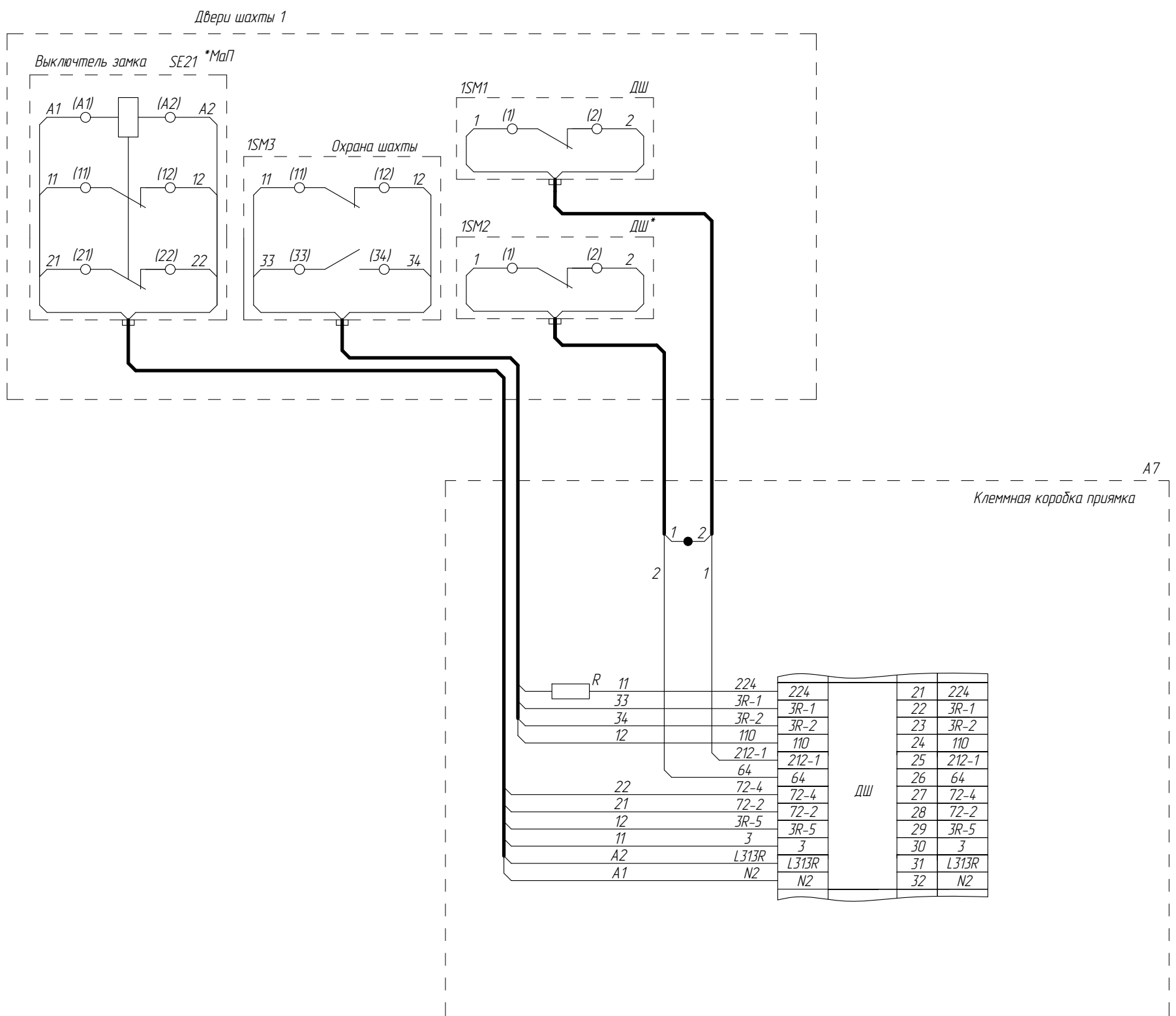
Лист 15а

Цель безопасности дверей шахты (первый этаж, непроходная кабина) IP44

ФБИР.484430.013 Э4



Малый приямок



Перв. примен.

Справ. №

Подп. и дата

Взам. инв. №

Инв. № дудл.

Подп. и дата

Инв. № подл.

Изм.	Лист	№ докум.	Подп.	Дата
------	------	----------	-------	------

Список цехов:

ФБИР.484430.013 Э4

Лист

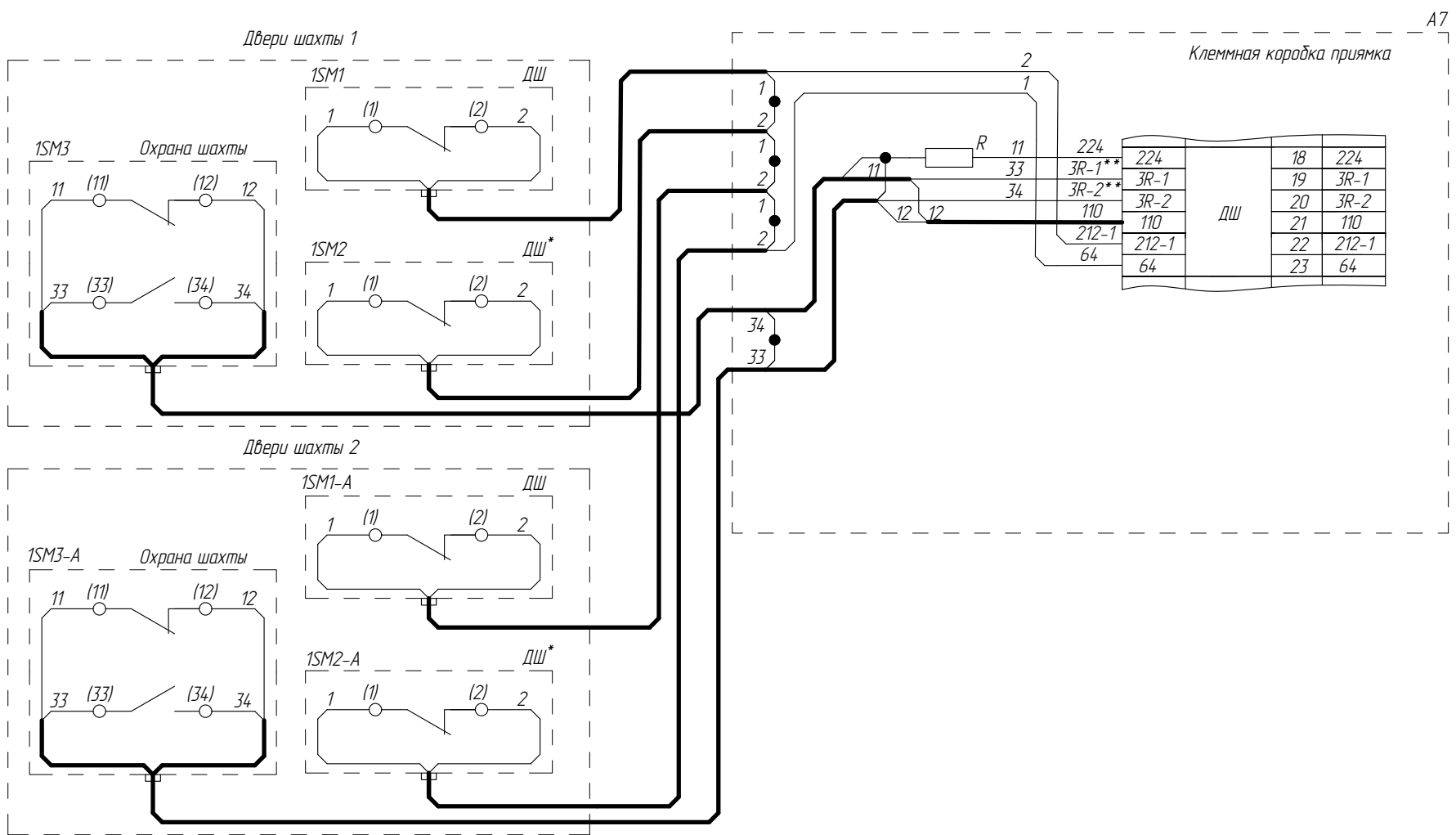
158

Копировал

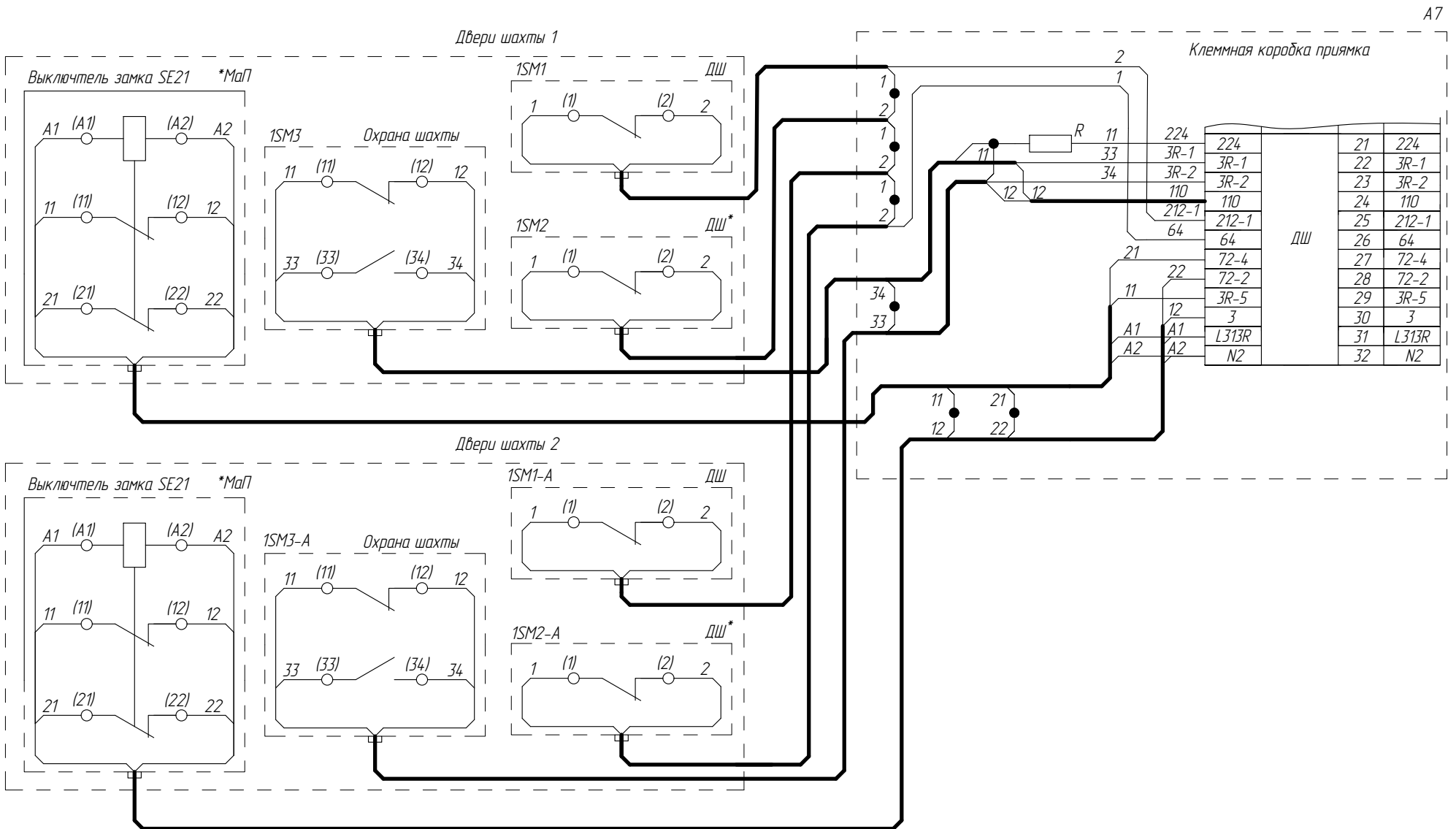
Формат А3

Цепь безопасности дверей шахты (первый этаж, проходная кабина) IP44

ФБИР.484430.013 Э4



Малый приямок



Инд. № подл. Подп. и дата. Взам. инв. № Инв. № дубл. Подп. и дата. Справ. №. Перв. примен.

Изм.	Лист	№ докум.	Подп.	Дата
------	------	----------	-------	------

Список цехов:

ФБИР.484430.013 Э4

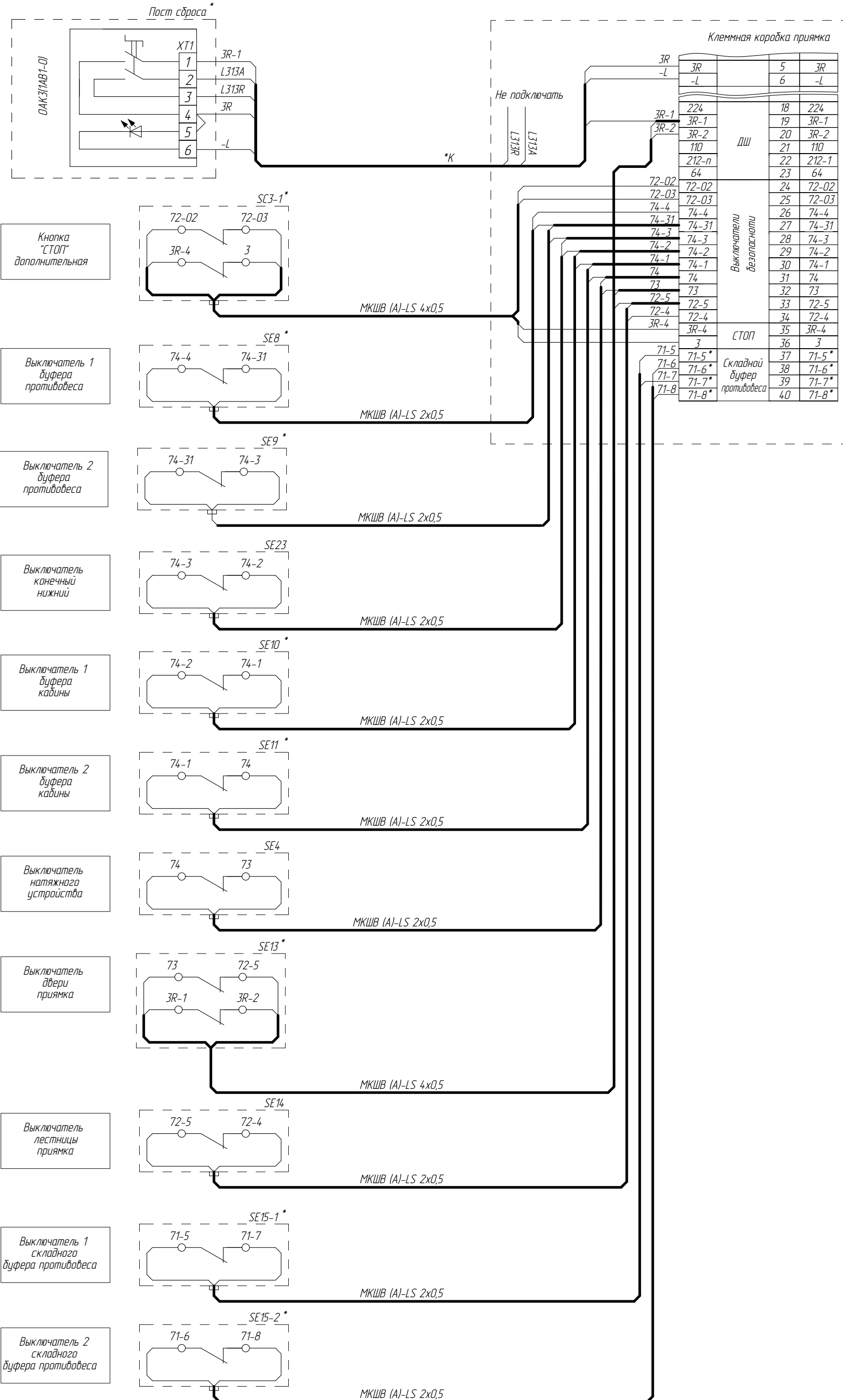
Копировал

Формат А3

Лист 158

Устройства безопасности прямка (Стандартный прямка)

A7



Клемная коробка прямка

3R		5	3R
-L		6	-L
224	ДШ	18	224
3R-1		19	3R-1
3R-2		20	3R-2
110		21	110
212-п		22	212-1
64		23	64
72-02	Выключатели безопасности	24	72-02
72-03		25	72-03
74-4		26	74-4
74-31		27	74-31
74-3		28	74-3
74-2		29	74-2
74-1		30	74-1
74		31	74
73		32	73
72-5		33	72-5
72-4	34	72-4	
3R-4	СТОП	35	3R-4
3		36	3
71-5	Складной дугер противовеса	37	71-5*
71-6		38	71-6*
71-7		39	71-7*
71-7*		40	71-7*
71-8*			

Инд.№ подл.	Подп. и дата	Взам. инв. №	Инв.№ дубл.	Подп. и дата	Перв. примен.

*К - Кабель в комплекте с устройством
 * При наличии. При отсутствии установить соответствующие перемычки.

Изм.	Лист	№ докум.	Подп.	Дата

ФБИР.484430.013 Э4

ФБИР.484430.013 Э4

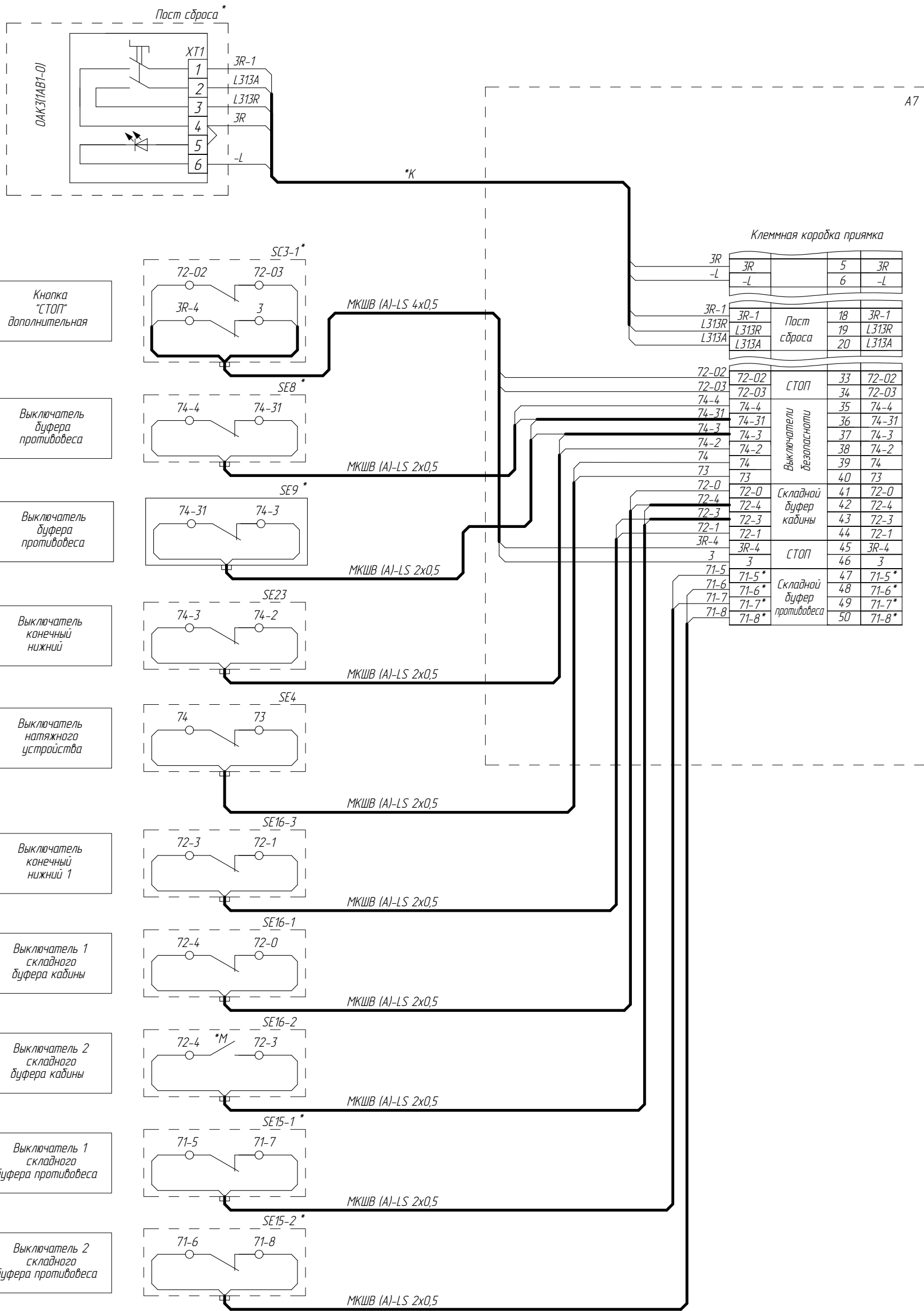
Список цехов:

Копировал

Формат А3

Устройства безопасности прямка (Малый прямок)

ФБИР.484430.013 Э4



Справ. № Перв. примен.

Инв.№ подл. Подп. и дата. Взам. инв. № Инв.№ дубл. Подп. и дата.

*К - Кабель в комплекте с устройством
 * При наличии. При отсутствии установить соответствующие перемычки.

Изм.	Лист	№ докум.	Подп.	Дата
------	------	----------	-------	------

ФБИР.484430.013 Э4

Лист 16а

Список цехов:

Копировал

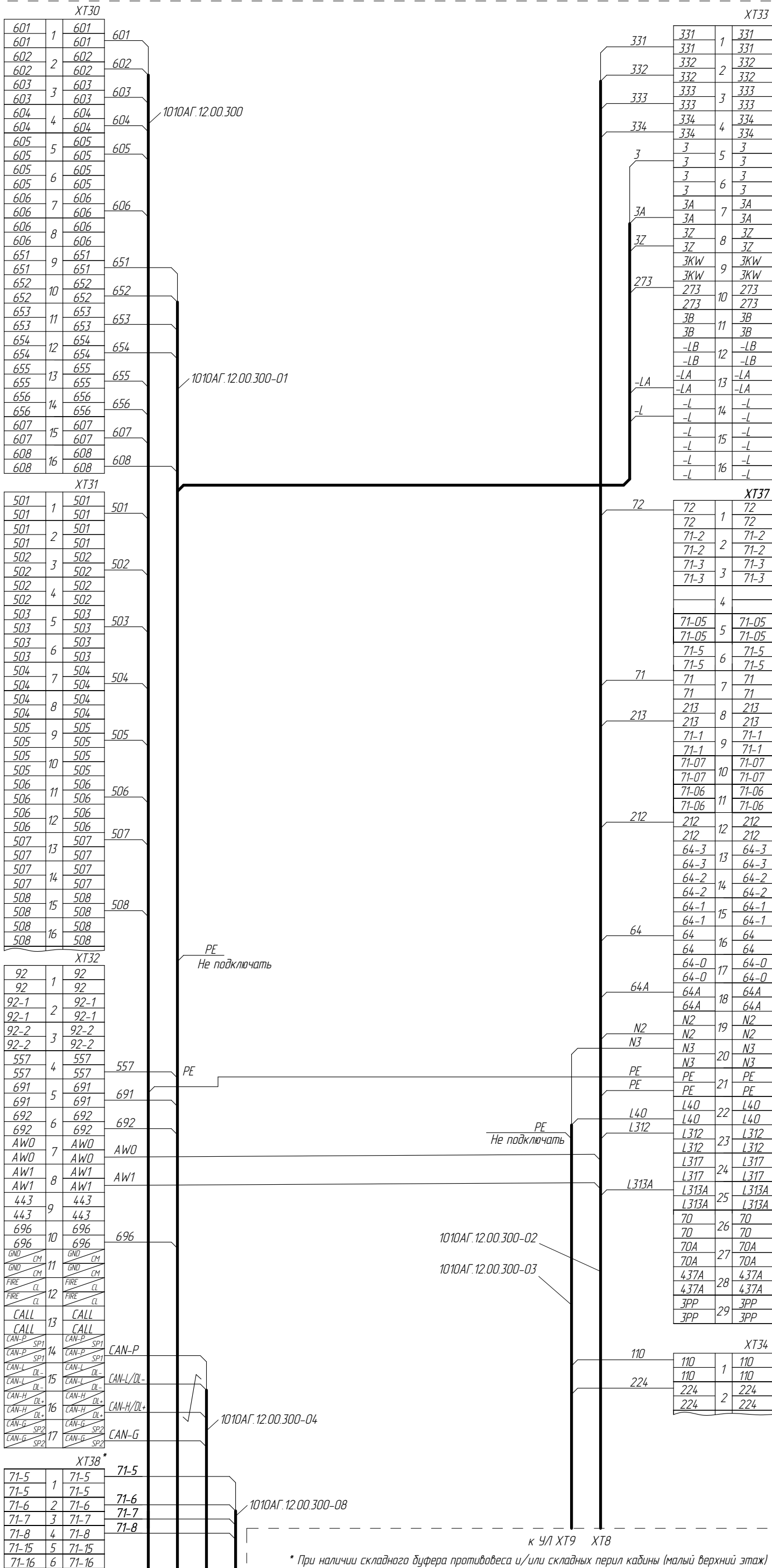
Формат А3

Подключение подвесных кабелей в БУК

A20

БУК

ФБИР.484430.046 Э4



Инд.№ подл.	Подп. и дата	Взам. инв. №	Инв.№ дубл.	Подп. и дата	Перв. примен.	Справ. №
-------------	--------------	--------------	-------------	--------------	---------------	----------

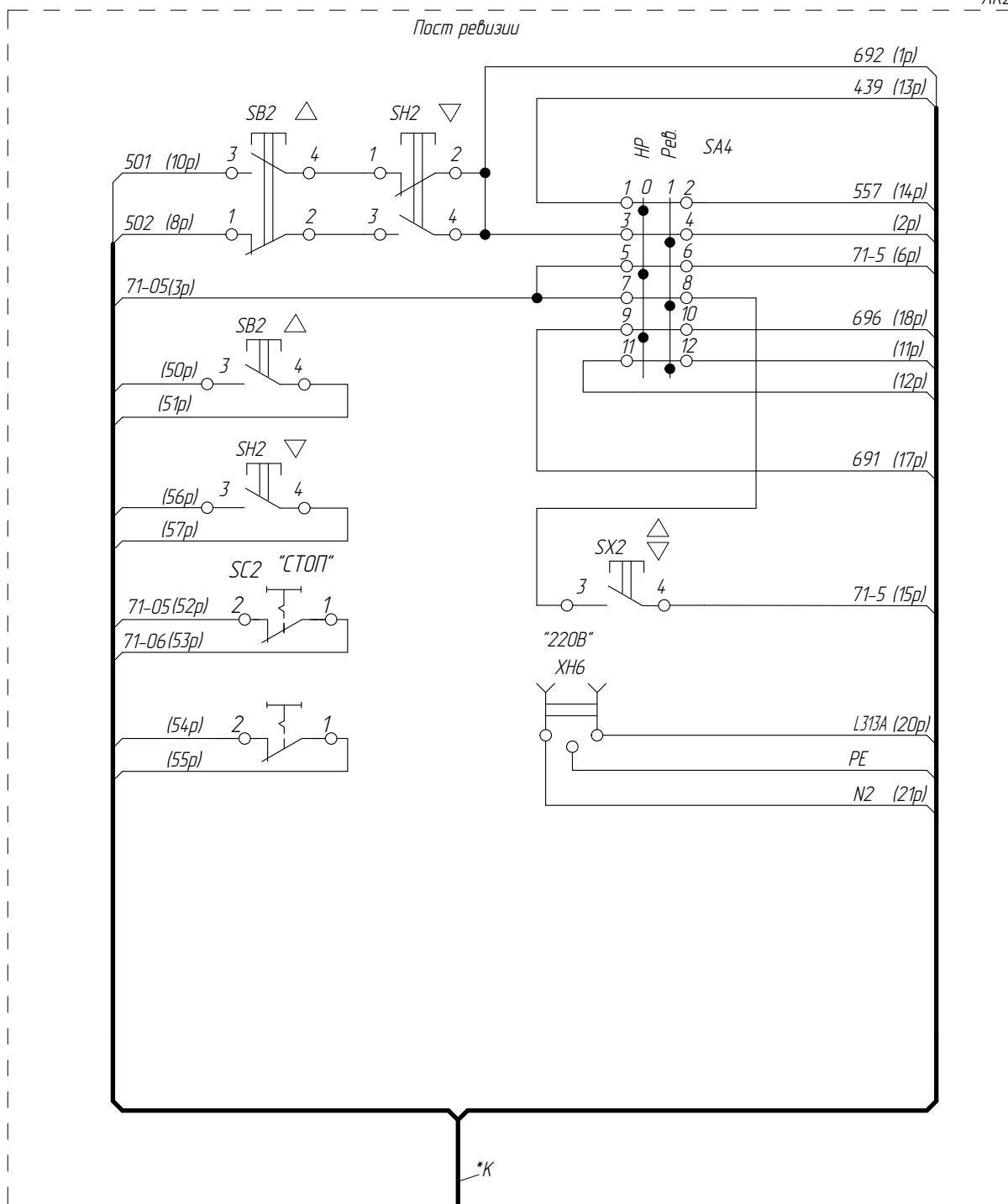
* При наличии складного буфера противовеса и/или складных перил кабины (малый верхний этаж)

1	186.006183-2023		
Изм/Лист	№ докум.	Подп.	Дата

ФБИР.484430.046 Э4

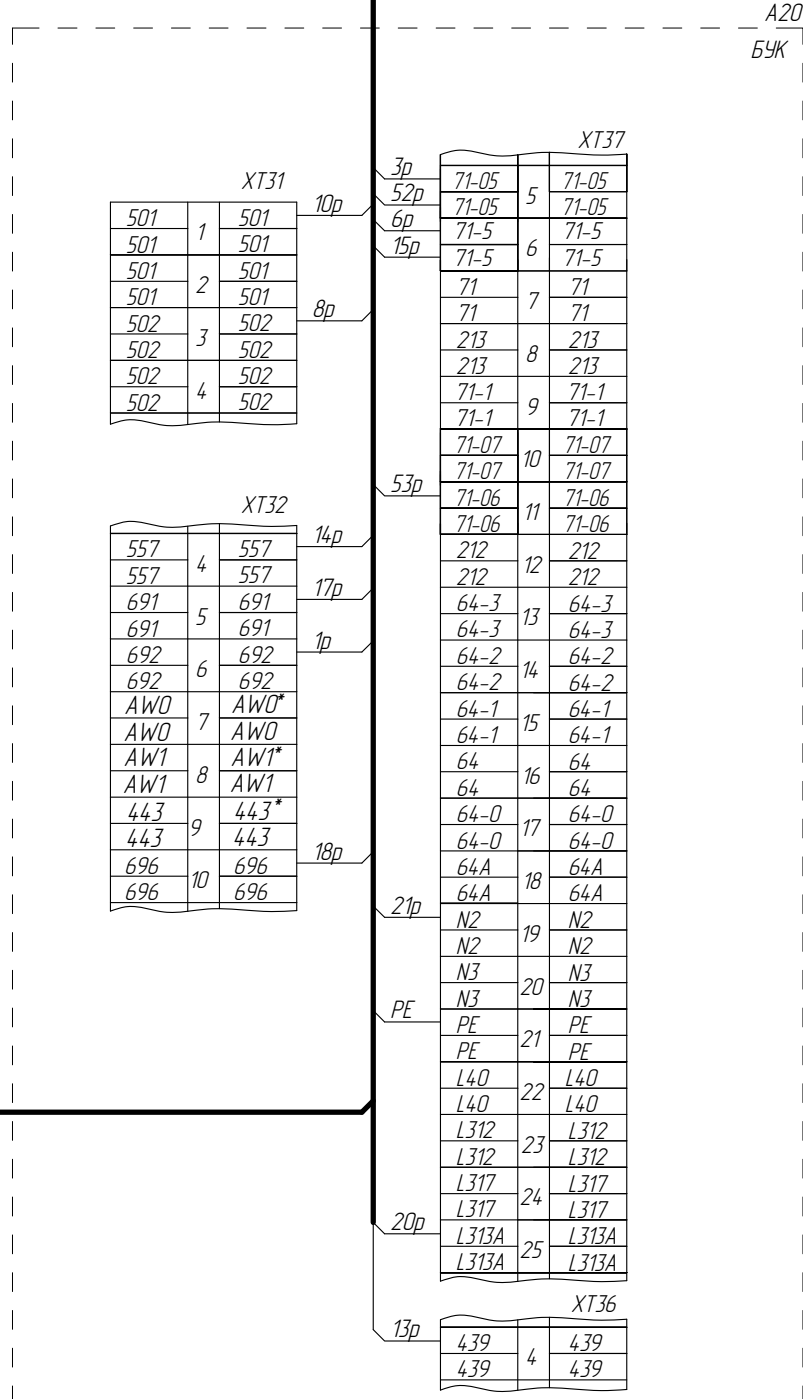
Подключение поста ревизии (кабина, стандартный верхний этаж)

AK2



Справ. № Перв. примен.

Инв.№ подл. Подп. и дата
Взам. инв. № Инв.№ дцкл. Подп. и дата



*K - Кабель в комплекте с устройством
* - по требованиям EN81-20

ФБИР.484430.046 Э4

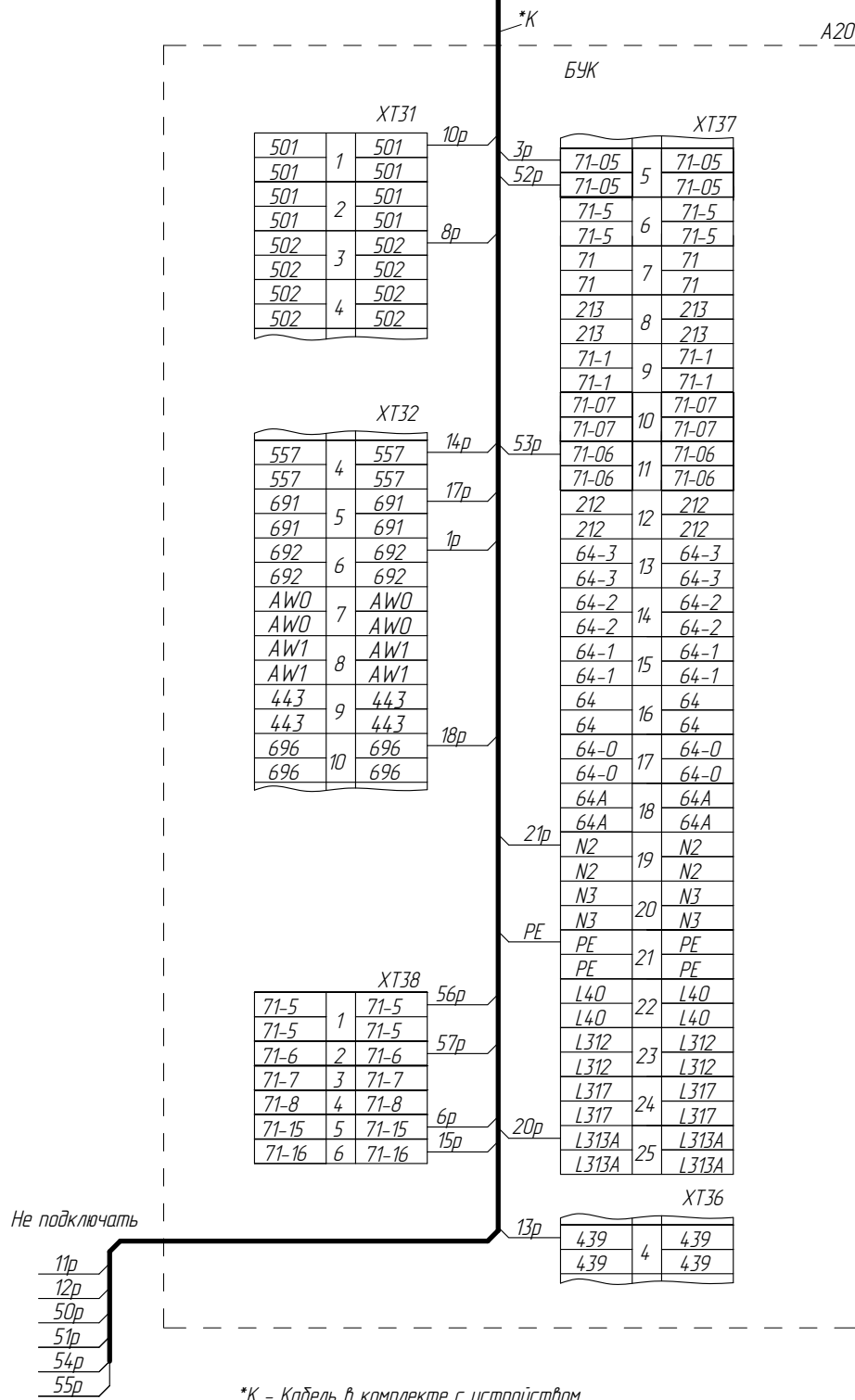
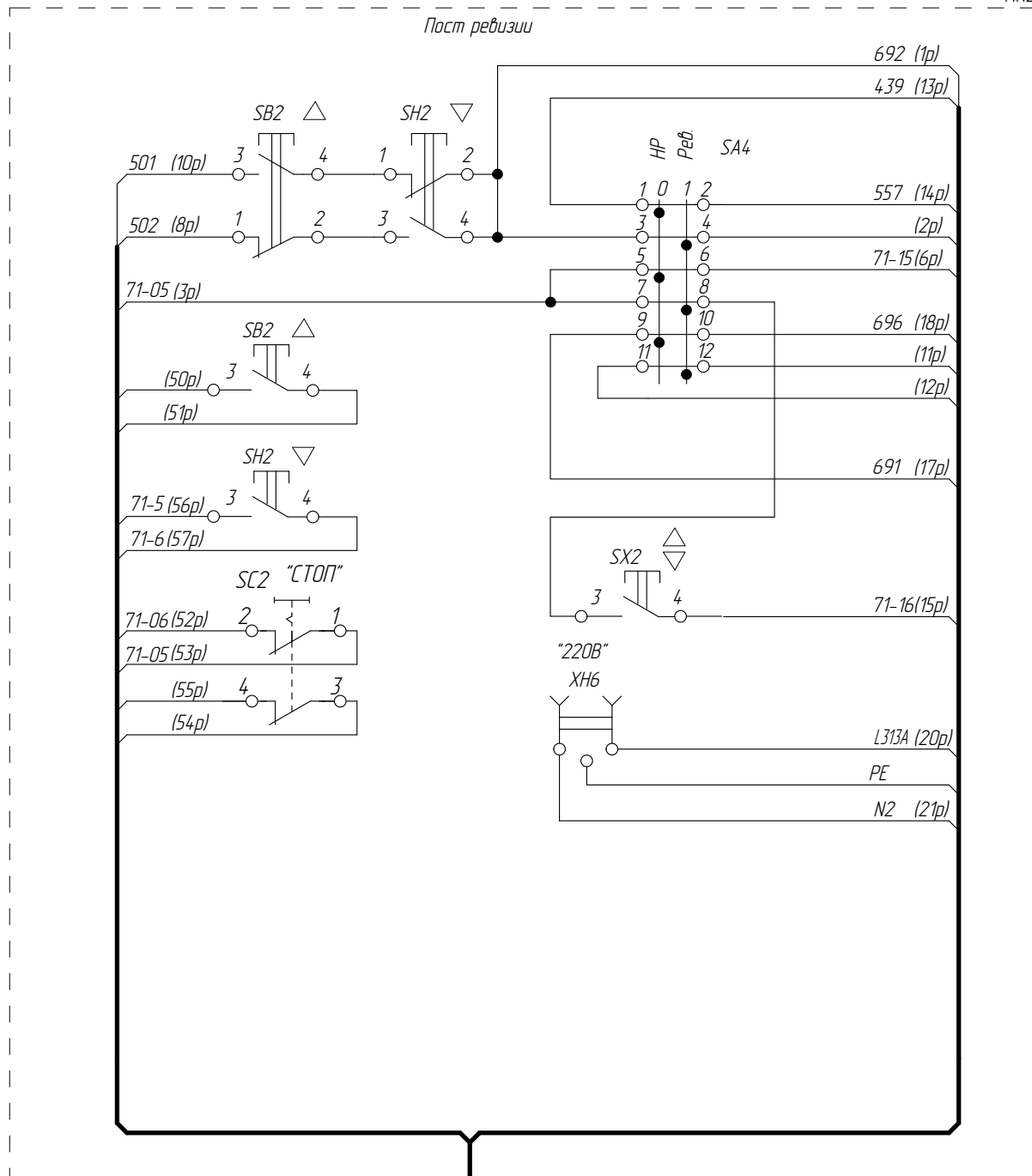
1	186.006183-2023		
Изм/Лист	№ докум.	Подп.	Дата

ФБИР.484430.046 Э4

Лист 18

Подключение поста ревизии (кабина, малый верхний этаж)

AK2



*К - Кабель в комплекте с устройством

Справ. №	Перв. примен.
Инв.№ подл.	Подл. и дата
Взам. инв. №	Инв.№ дцкл.
Подл. и дата	Подл. и дата

1	186.006183-2023		
Изм/Лист	№ докум.	Подп.	Дата

ФБИР.484430.046 Э4

ФБИР.484430.046 Э4

Лист 18а

Устройства безопасности кабины

A20

БУК

ХТ37

ФБИР.484430.046 Э4

Перв. примен.

Справ. №

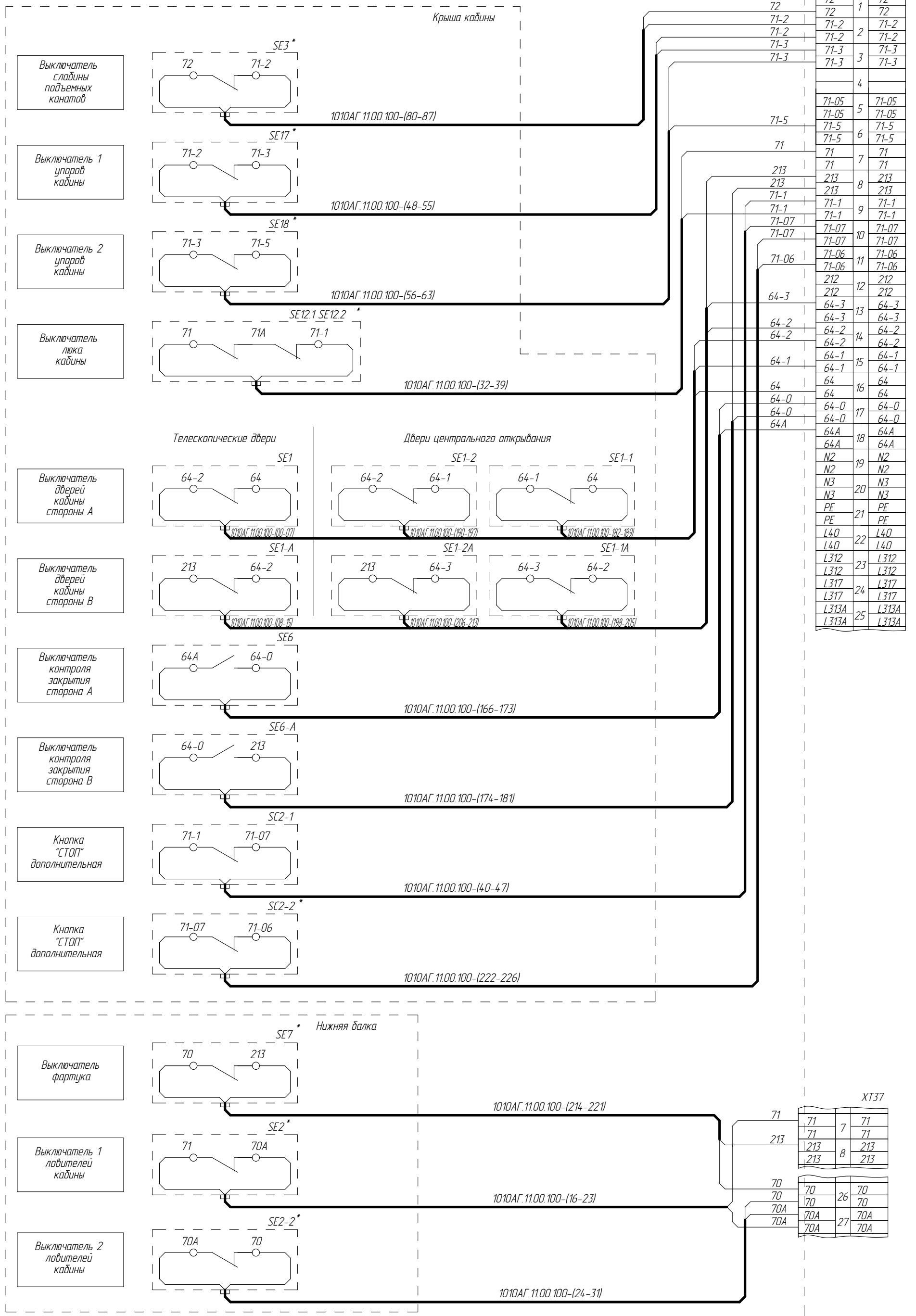
Подп. и дата

Инв.№ дубл.

Взам. инв. №

Подп. и дата

Инв.№ подл.



72	72	1	72
72	72		72
71-2	71-2	2	71-2
71-2	71-2		71-2
71-3	71-3	3	71-3
71-3	71-3		71-3
		4	
71-05	71-05	5	71-05
71-05	71-05		71-05
71-5	71-5	6	71-5
71-5	71-5		71-5
71	71	7	71
71	71		71
213	213	8	213
213	213		213
71-1	71-1	9	71-1
71-1	71-1		71-1
71-07	71-07	10	71-07
71-07	71-07		71-07
71-06	71-06	11	71-06
71-06	71-06		71-06
212	212	12	212
212	212		212
64-3	64-3	13	64-3
64-3	64-3		64-3
64-2	64-2	14	64-2
64-2	64-2		64-2
64-1	64-1	15	64-1
64-1	64-1		64-1
64	64	16	64
64	64		64
64-0	64-0	17	64-0
64-0	64-0		64-0
64A	64A	18	64A
64A	64A		64A
N2	N2	19	N2
N2	N2		N2
N3	N3	20	N3
N3	N3		N3
PE	PE	21	PE
PE	PE		PE
L40	L40	22	L40
L40	L40		L40
L312	L312	23	L312
L312	L312		L312
L317	L317	24	L317
L317	L317		L317
L313A	L313A	25	L313A
L313A	L313A		L313A

* - наличие зависит от исполнения
При отсутствии аппаратов установить соответствующие перемычки

1	186.006183-2023		
Изм/Лист	№ докум.	Подп.	Дата

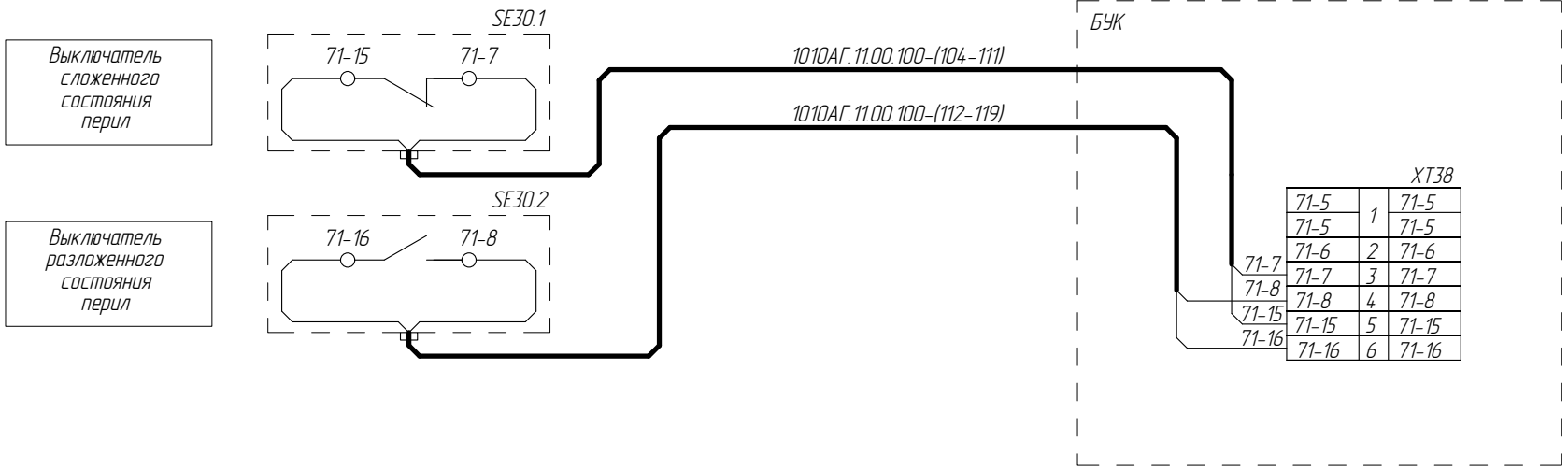
ФБИР.484430.046 Э4

Лист

19

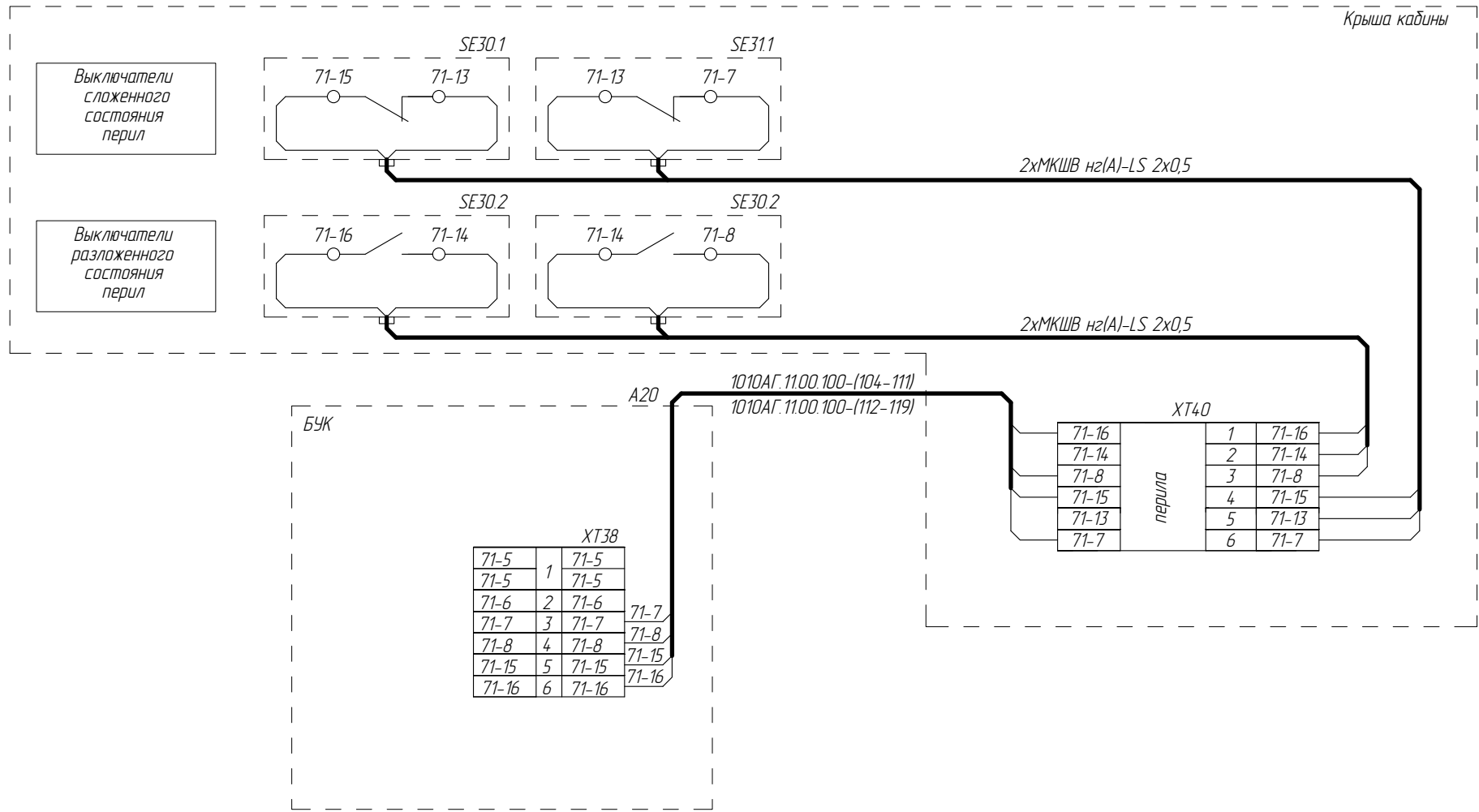
Подключение перил (крыша кабины)

Вариант 1

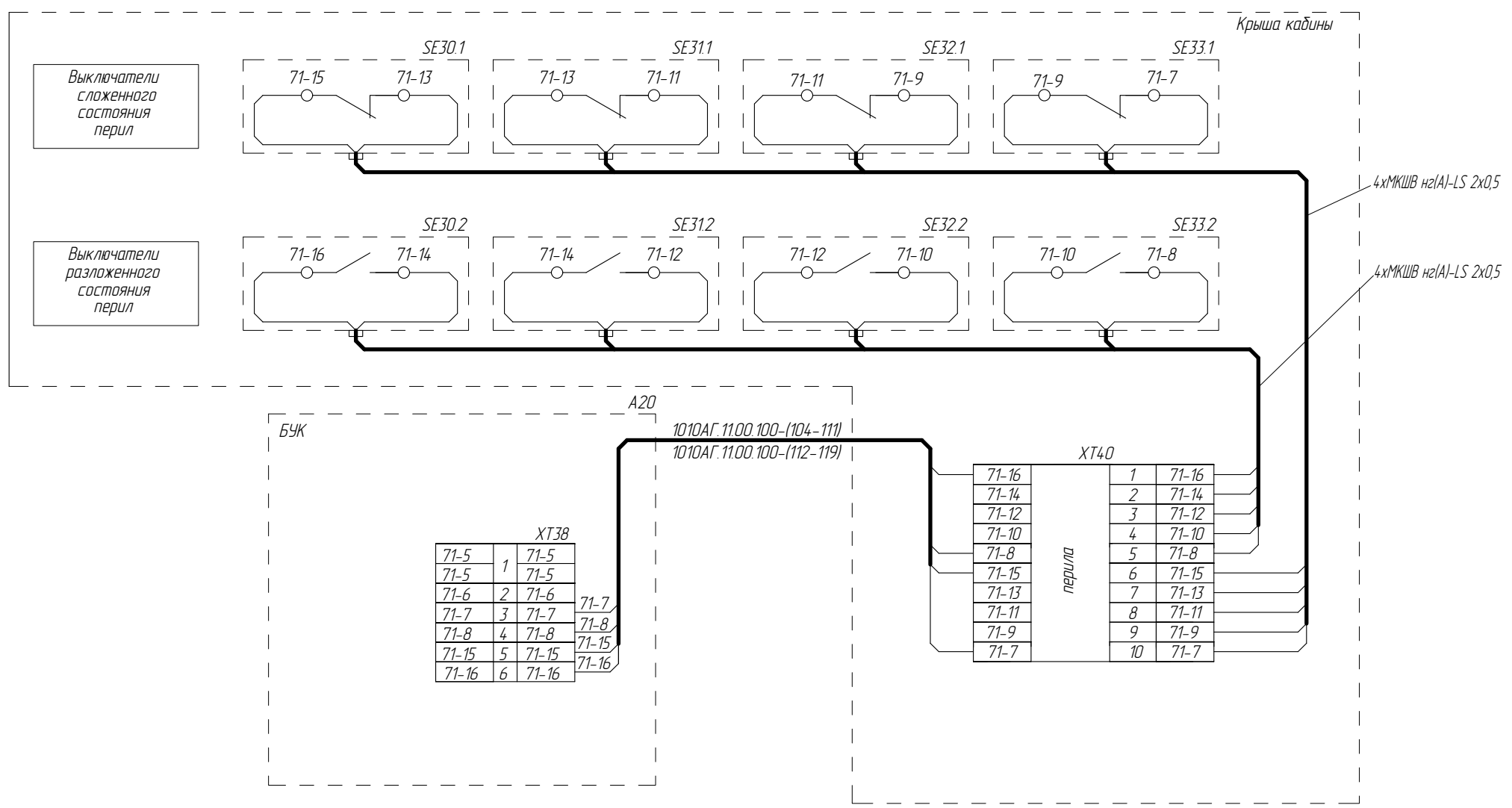


ФБИР.484430.046 Э4

Вариант 2



Вариант 3



Справ. № Перв. примен.

Инв.№ подл. Подп. и дата Инв.№ дубл. Подп. и дата Взам. инв. № Инв.№ дубл. Подп. и дата

1	186.006183-2023		
Изм/Лист	№ докум.	Подп.	Дата

ФБИР.484430.046 Э4

Лист 20

Подключение освещения кабины

ФБИР.484430.046 Э4

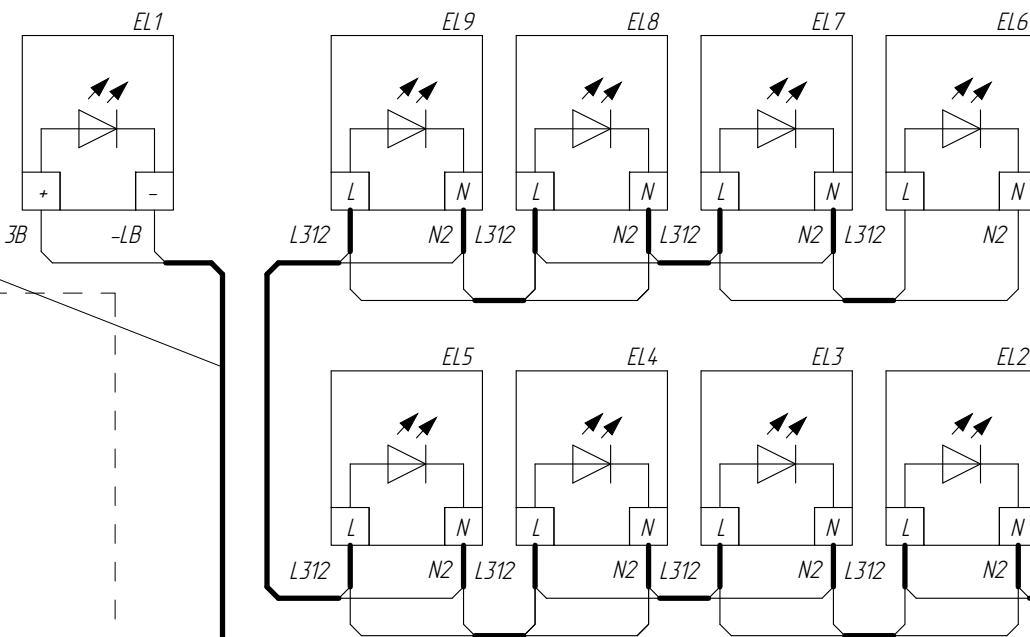
Для светодиодных светильников 220V AC

1010АГ.11.00.100-(96-103)

Аварийное освещение кабины

Рабочее освещение кабины

Потолок



1010АГ.11.00.100-(64-71)

Перв. примен.

Справ. №

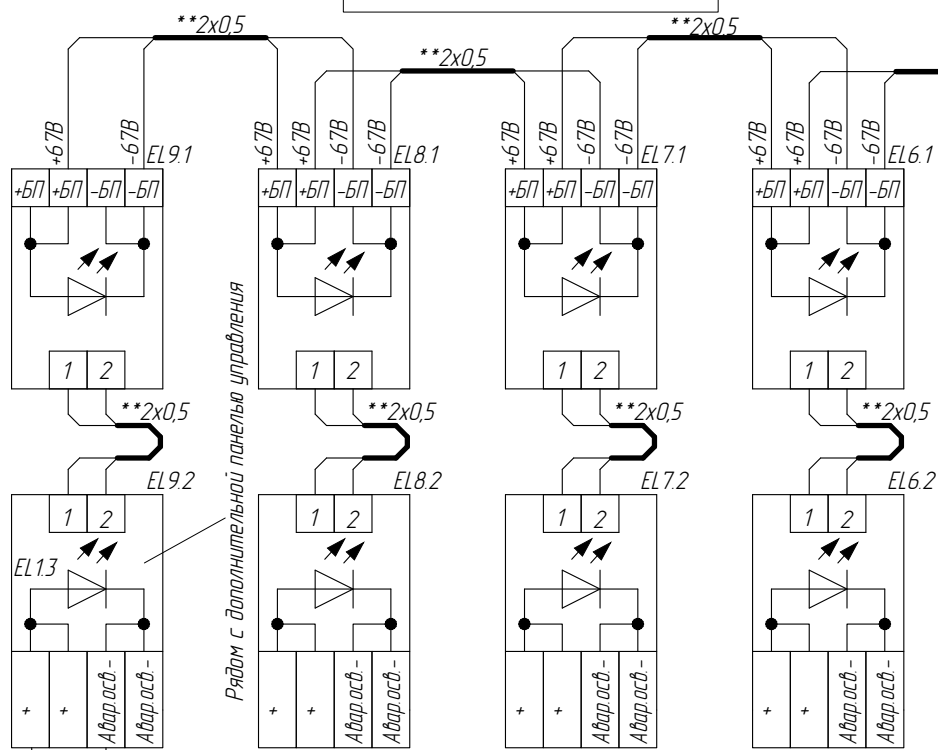
Подп. и дата

Взам. инв. №

Инв. № дубл.

Инв. № подл.

Рабочее освещение кабины

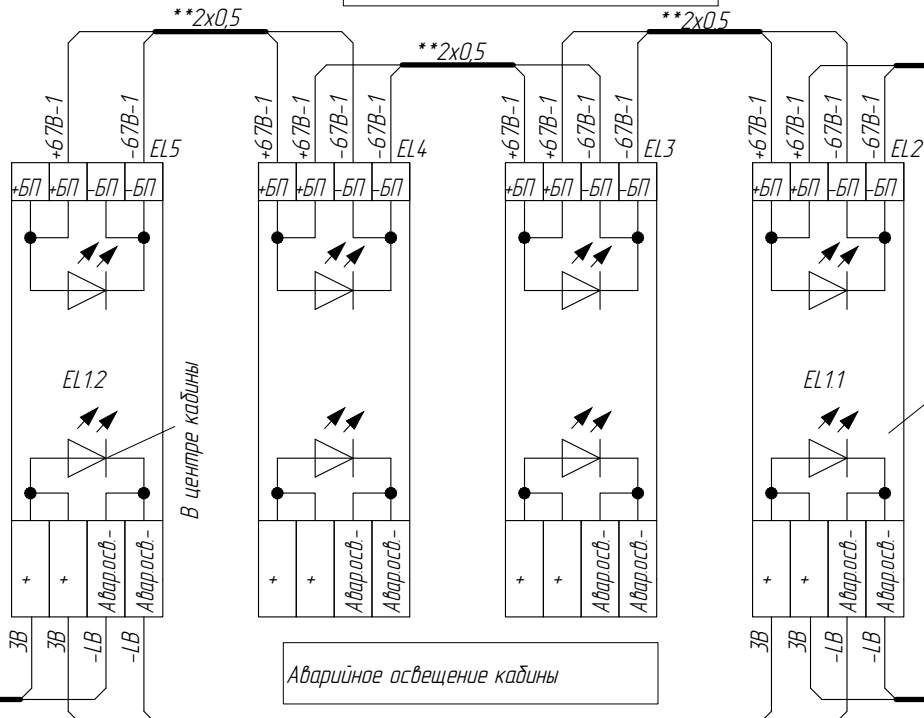


Аварийное освещение кабины

Потолок 2

Для светодиодных светильников 67V DC

Рабочее освещение кабины



Аварийное освещение кабины

Потолок 1

- К одному блоку питания допускается подключать:
 - не более 4-х длинных светодиодных линеек (см. потолок 1);
 - не более 4-х пар коротких светодиодных линеек (см. потолок 2);
- Допускается подключать не более 4-х ламп аварийного освещения.

*К - Кабель в комплекте с устройством

** тип кабеля МКШВ (А)-LS или провод ПВЗ (А)-LS

A20			
XT37			
N2	19	N2	
L312	23	L312	

XT33			
3В	11	3В	
-LB		-LB	
-LB	12	-LB	

Панель управления основная

1010АГ.11.00.100-(96-103)

1	186.006183-2023		
Изм/Лист	№ докум.	Подп.	Дата

ФБИР.484430.046 Э4

Лист

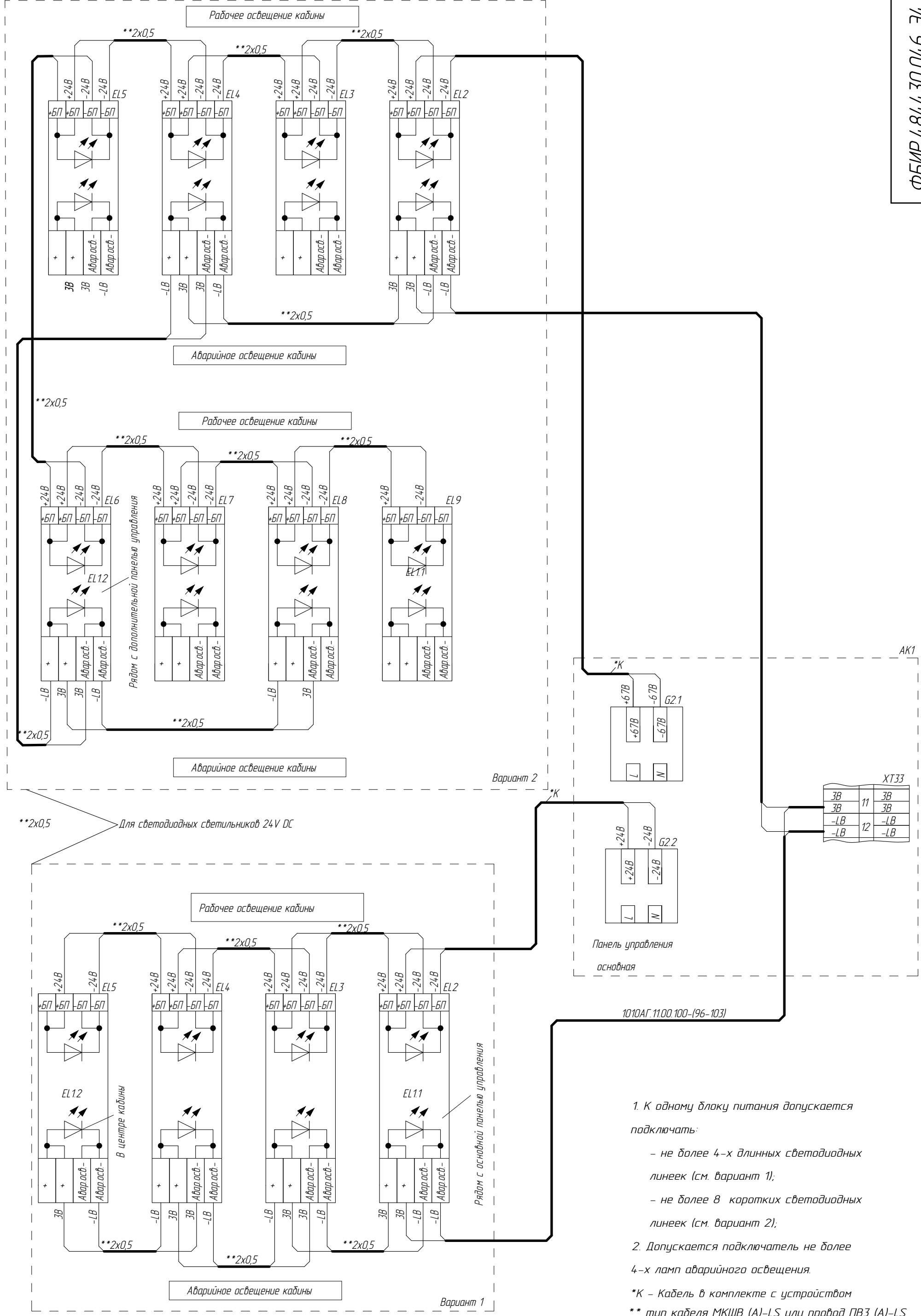
21

Подключение освещения кабины (24В)
Подключение освещения кабины (24В)

ФБИР.484430.046 Э4

Справ. №
Перв. примен.

Инв.№ подл.
Подл. и дата
Взам. инв. №
Инв.№ дубл.
Подл. и дата



**2x0,5 Для светодиодных светильников 24V DC

1. К одному блоку питания допускается подключать:
- не более 4-х длинных светодиодных линеек (см. вариант 1);
 - не более 8 коротких светодиодных линеек (см. вариант 2);
2. Допускается подключать не более 4-х ламп аварийного освещения.
- *К - Кабель в комплекте с устройством
** тип кабеля МКШВ (А)-LS или провод ПВЗ (А)-LS

Изм/Лист	№ докум.	Подп.	Дата

ФБИР.484430.046 Э4

Лист 21а

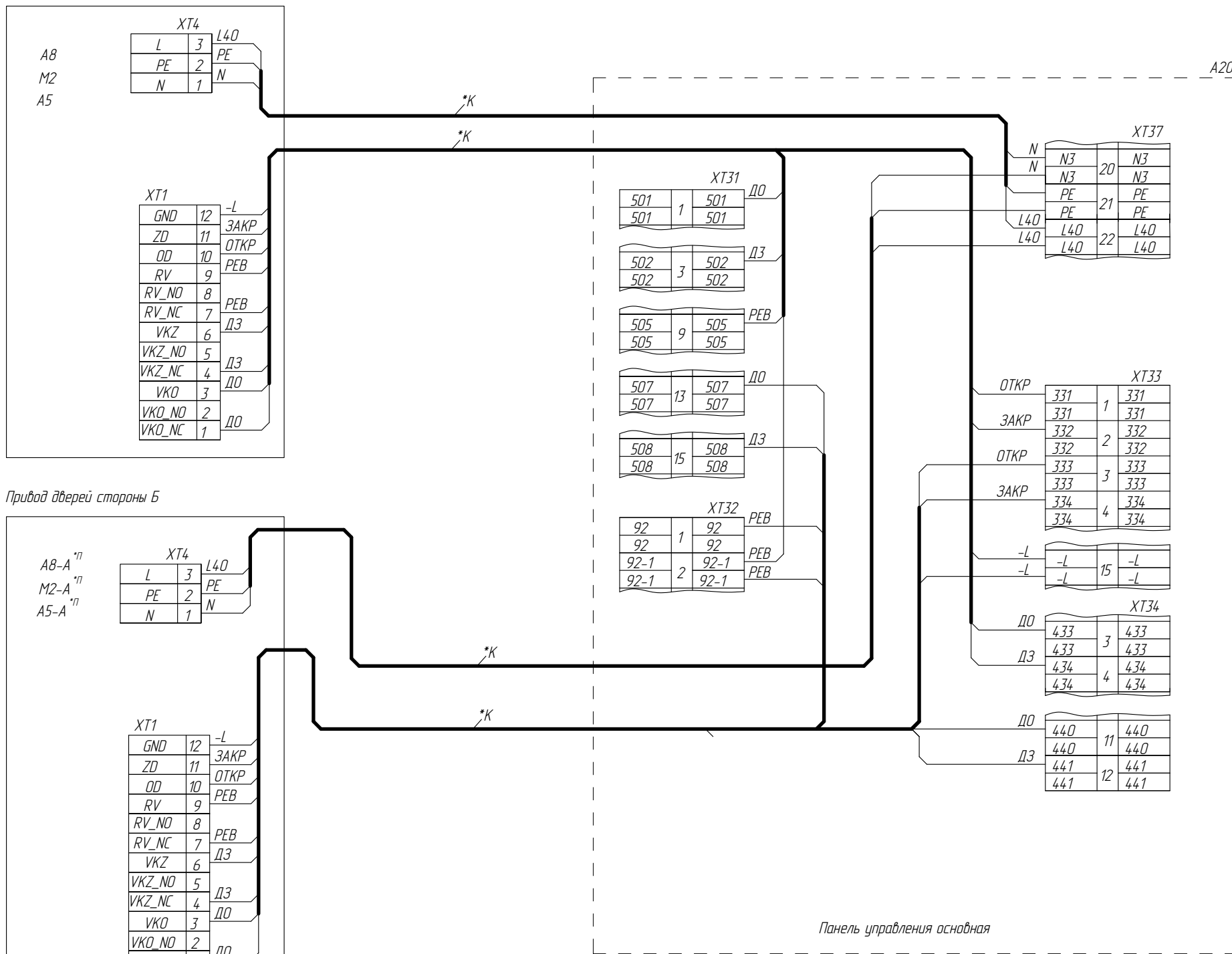
Список цехов:

Копировал

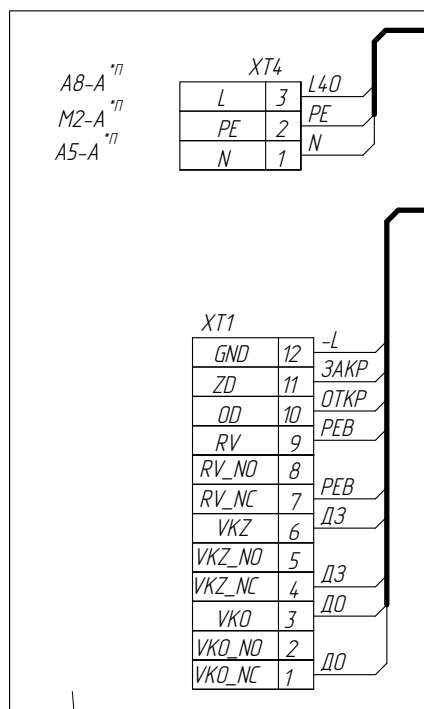
Формат А3

Подключение привода дверей кабины

Привод дверей стороны А



Привод дверей стороны Б



Вариант подключения для проходной кабины с одной панелью управления

Привод дверей УПДКЛ 2.0

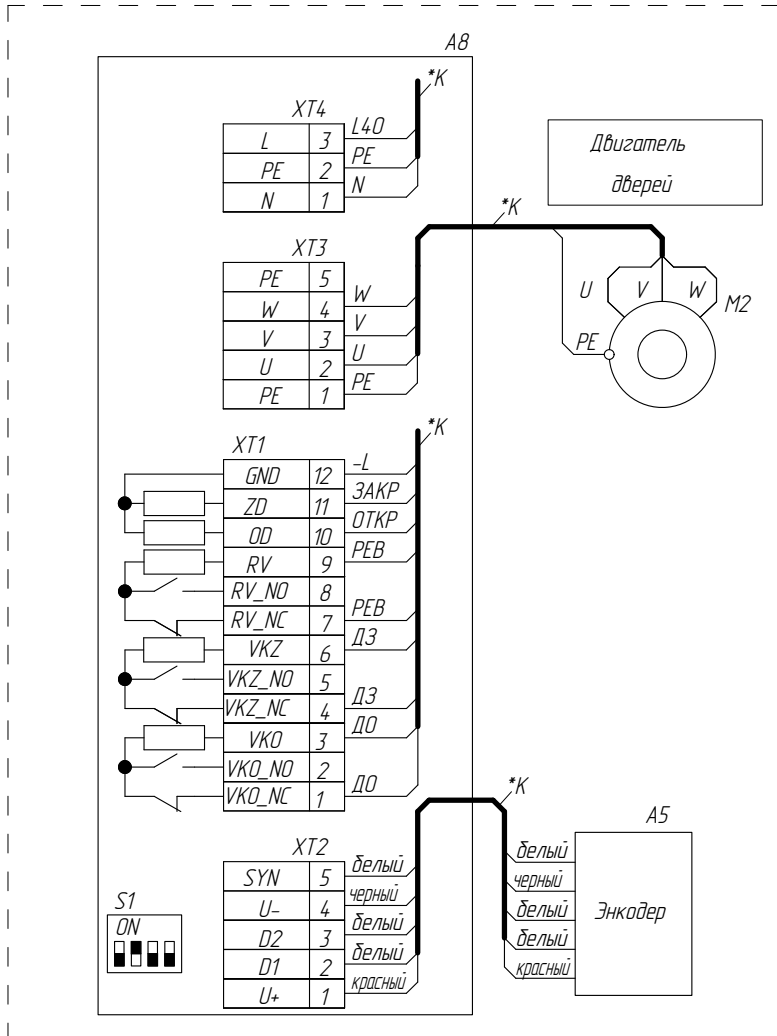


Рисунок 1 - Цепь реверса

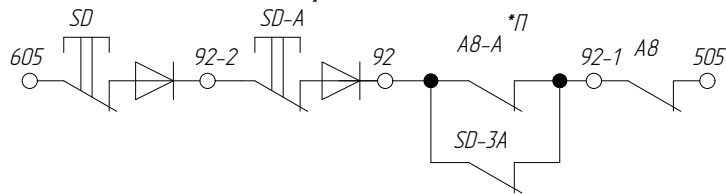


Таблица 1

Перемычка	Проходная кабина	Количество панелей управления
92-2 — 92-1	нет	1
92 — 92-1	нет	2
92-2 — 92	да	1
не требуется	да	2

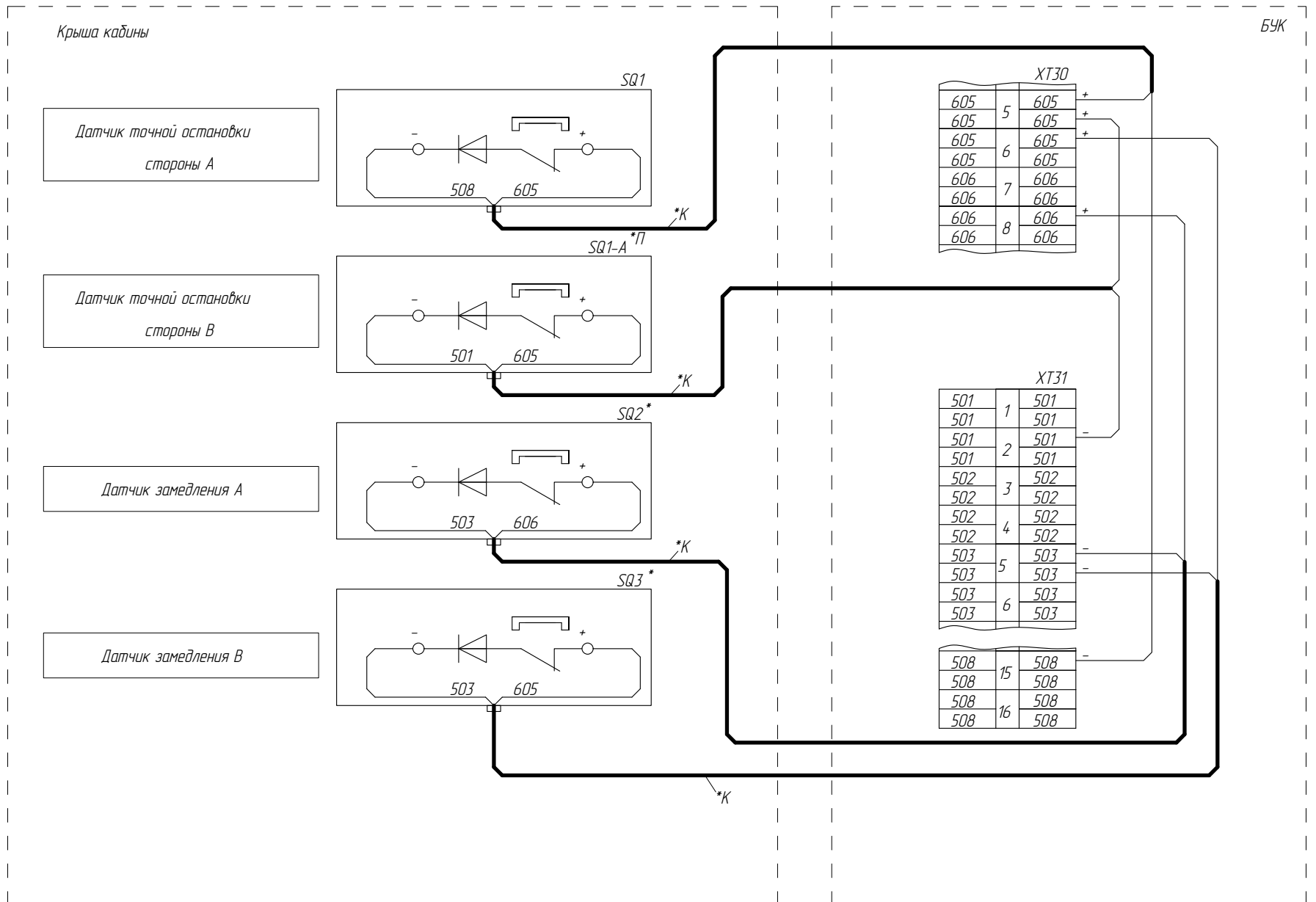
- Для правильного подключения цепи реверса (см. рис. 1) установить в основной панели перемычки согласно таблице 1.
 - Для дверей центрального открывания с проемом 1200мм выключатель малой створки SD3-A подключить на клеммы 92, 92-1 (см. рис. 1).
- *К - Кабель в комплекте с устройством
*П - проходная кабина
* - устанавливать при наличии

Справ. № | Перв. примен. | Подп. и дата | Инв.№ дцкл. | Инв.№ | Инв.№ подл.

ФБИР.484430.046 Э4

Подключение датчиков замедления и точной остановки (ВПЛ)

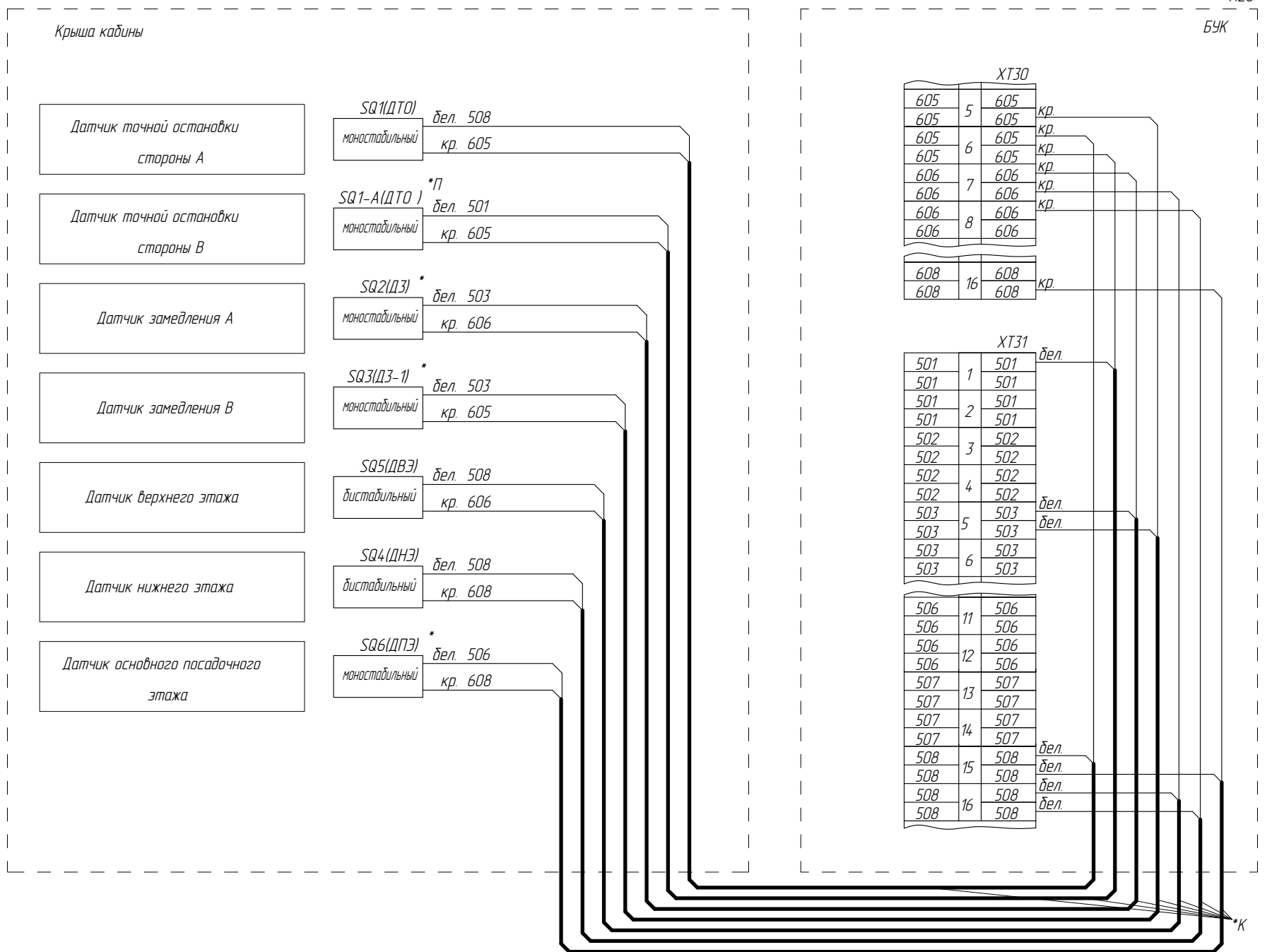
A20
БУК



ФБИР.484430.046 Э4

Подключение датчиков замедления, точной остановки, крайних этажей, основного посадочного этажа (магнитные датчики)

A20
БУК



* - Наличие зависит от исполнения
*П - Проходная кабина
*К - Кабель в комплекте с устройством

Инд.№ подл. Подп. и дата Взам. инв. № Инв.№ дубл. Подп. и дата Справ. № Перв. примен.

1	186.006183-2023		
Изм/Лист	№ докум.	Подп.	Дата

ФБИР.484430.046 Э4

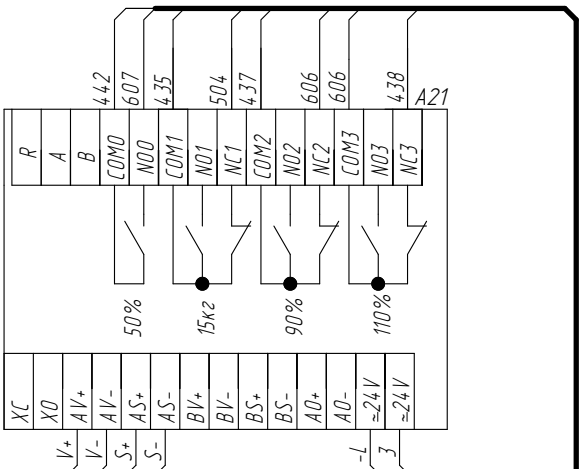
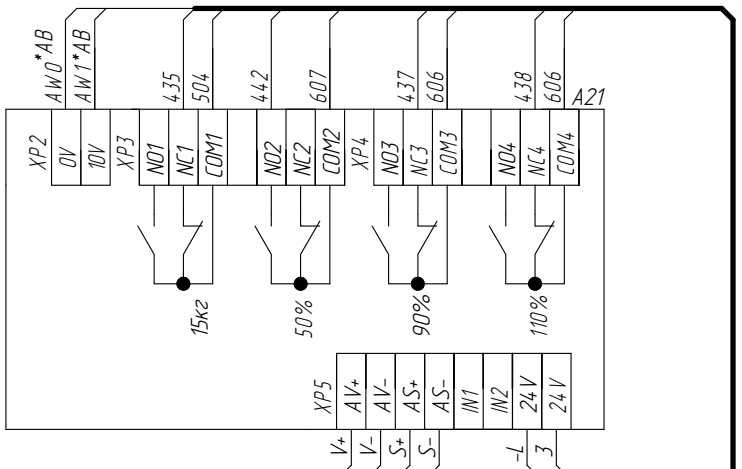
Лист
23

Подключение взвешивающего устройства

Устройство
грузовзвешивающее
ГУ-01
"Зенит"

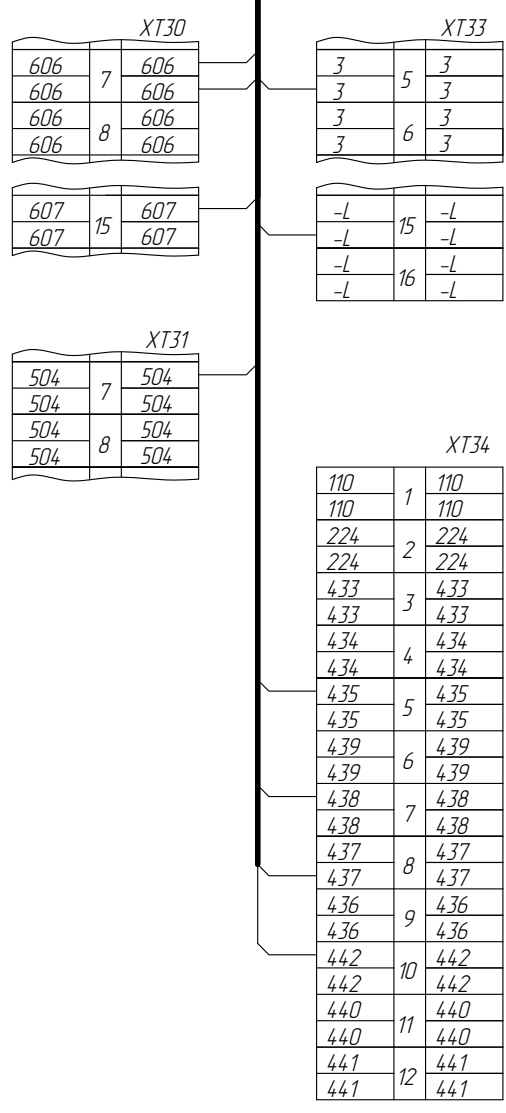
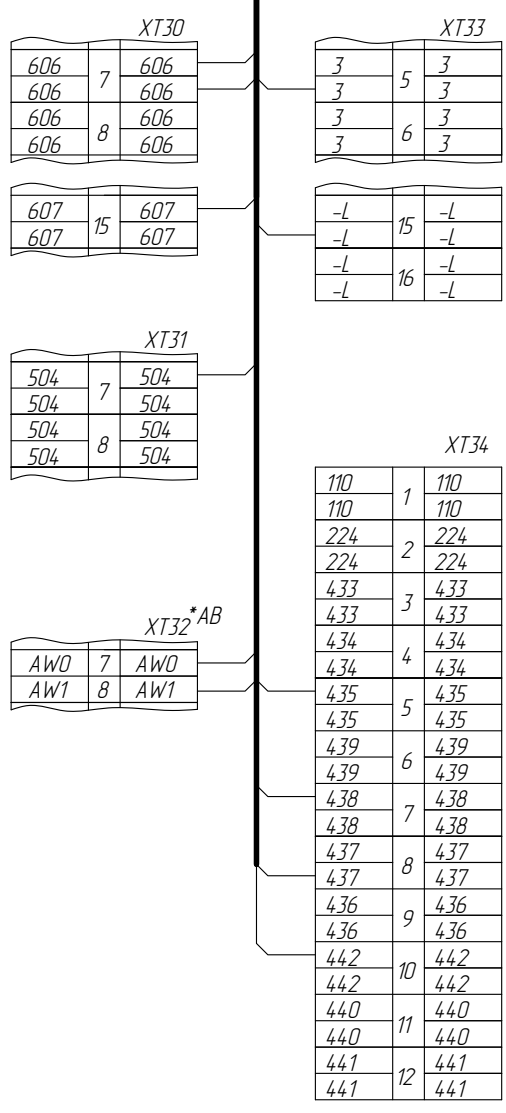
Устройство
контроля
загрузки
УКЗ-ВТ

ФБИР.484430.046 Э4



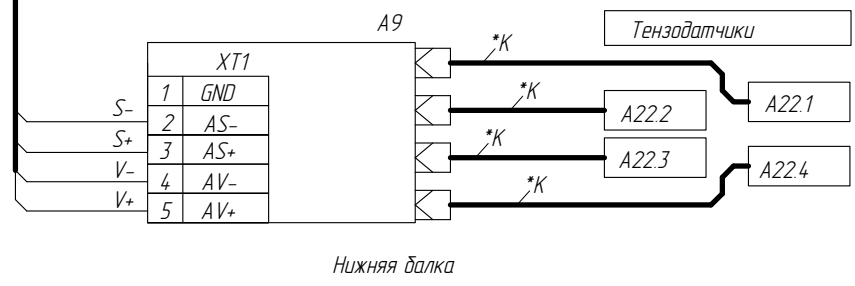
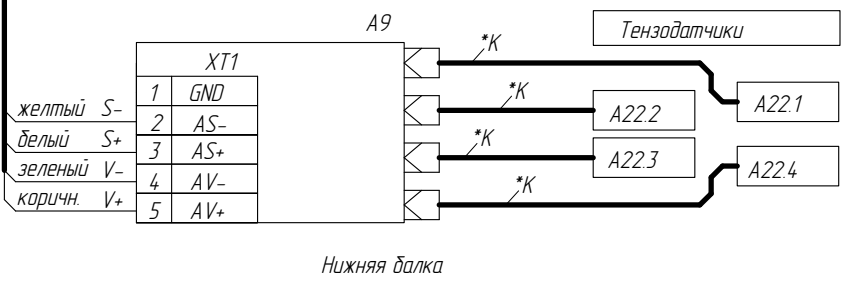
1010АГ.11.00.100-(120-127)

1010АГ.11.00.100-(120-127)



БЧК

БЧК



Нижняя балка

Нижняя балка

*К - Кабель в комплекте с устройством

Изм.№ подл. Подп. и дата. Взам. инв.№ Инв.№ дубл. Подп. и дата. Справ. № Перв. примен.

1	186.006183-2023		
Изм/Лист	№ докум.	Подп.	Дата

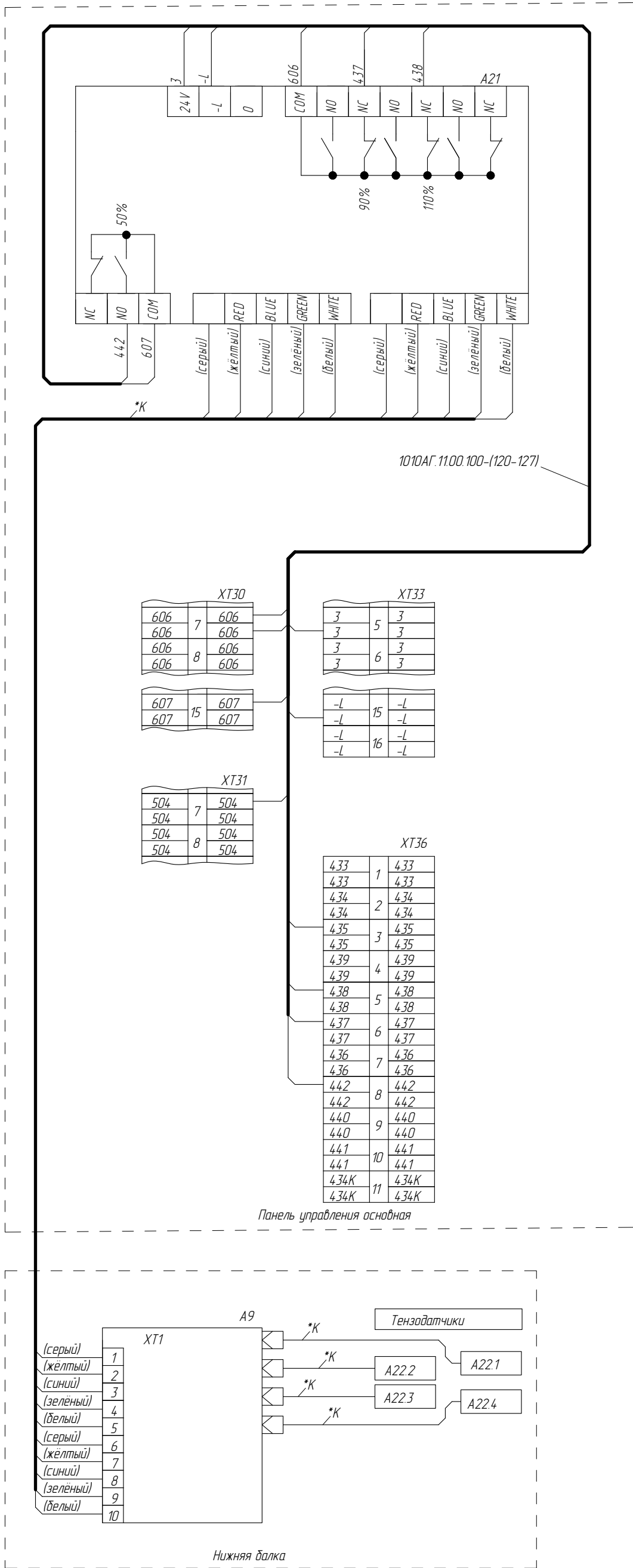
ФБИР.484430.046 Э4

Лист 24

Подключение взвешивающего устройства

Устройство
грузовзвешивающее
"СЕНТА"

AK1



Справ. № Перв. примен.

Инв.№ подл. Подп. и дата
 Подп. и дата Инв.№ дцкл.
 Взам. инв. № Подп. и дата

1	186.006183-2023		
Изм/Лист	№ докум.	Подп.	Дата

ФБИР.484430.046 Э4

Лист
24а

Подключение фотодарьера безопасности, вентилятора кабины и светозвукового устройства

ФБИР.484430.046 Э4

Справ. №

Перв. примен.

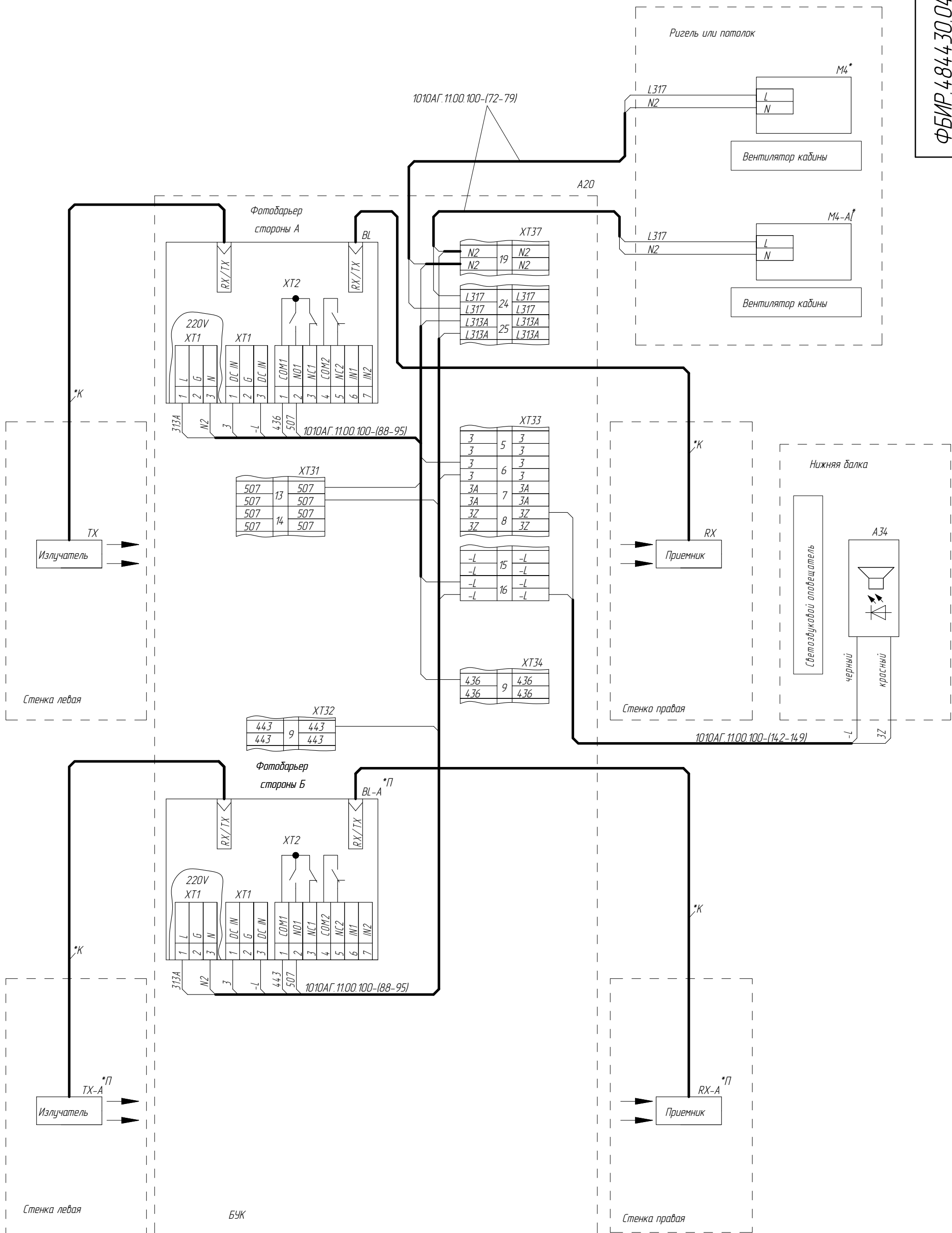
Подп. и дата

Инв.№ докл.

Взам. инв. №

Подп. и дата

Инв.№ подл.



- * - наличие зависит от исполнения
- *П - Проходная кабина
- *К - Кабель в комплекте с устройством

1	186.006183-2023		
Изм/Лист	№ докум.	Подп.	Дата

ФБИР.484430.046 Э4

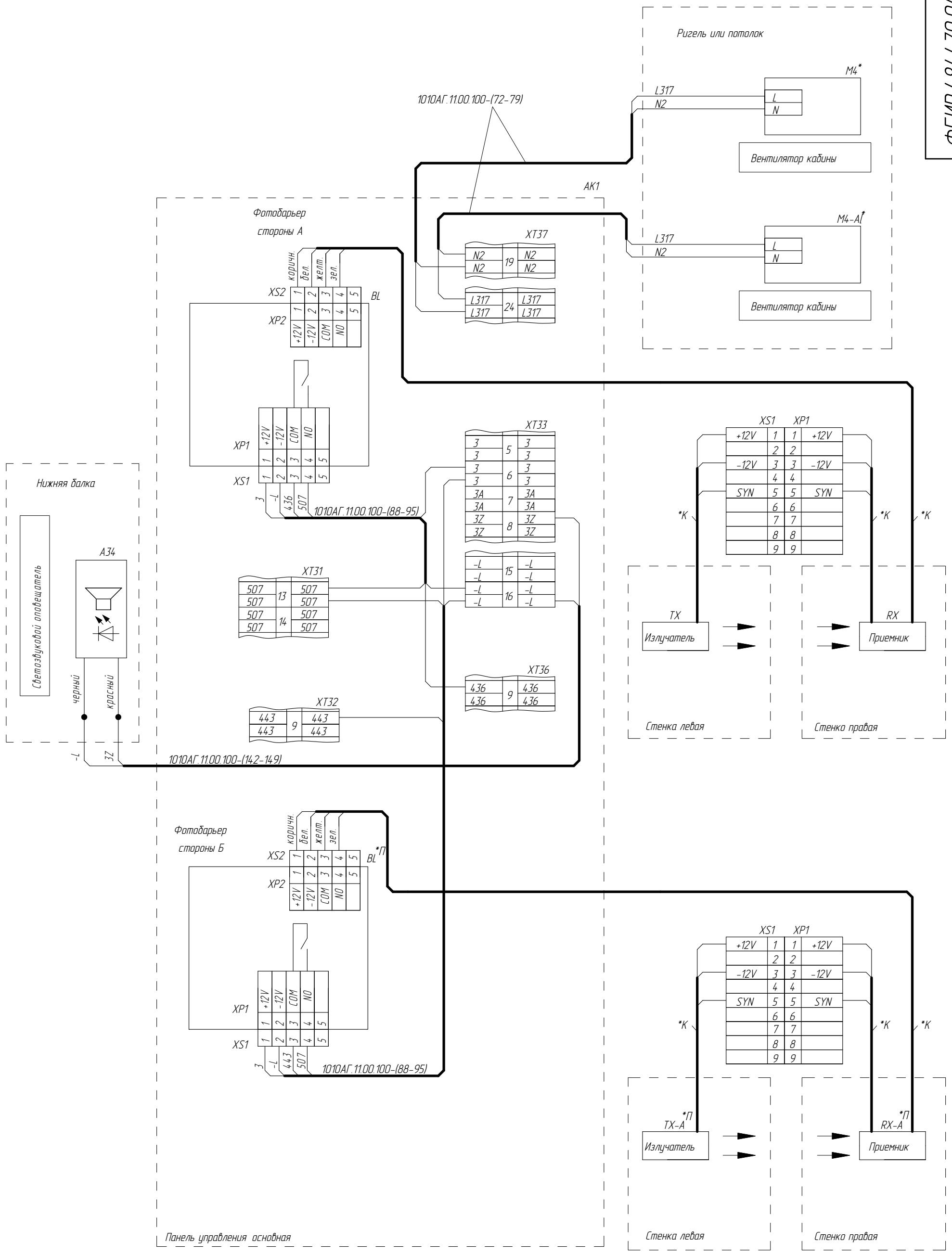
Лист
25

Подключение фотобарьера безопасности VEGA, вентилятора кабины и светозвукового устройства

ФБИР.484430.046 Э4

Справ. № Перв. примен.

Инв.№ подл. Взам. инв. № Инв.№ дцл. Подп. и дата



Панель управления основная

- * - наличие зависит от исполнения
- *П - Проходная кабина
- *К - Кабель в комплекте с устройством

1	186.006183-2023		
Изм/Лист	№ докум.	Подп.	Дата

ФБИР.484430.046 Э4

Лист 25а

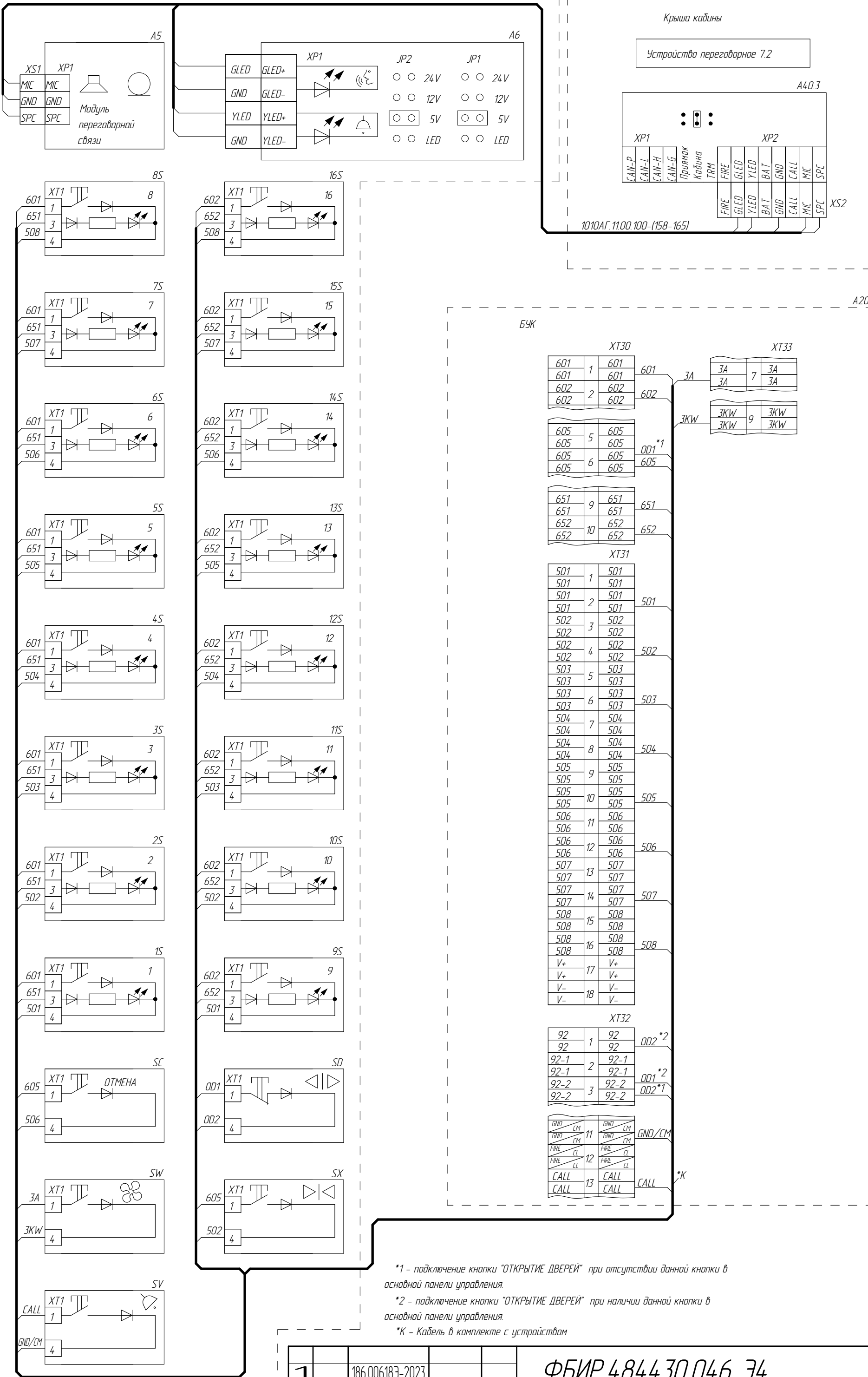
Подключение поста поручня (переговорная связь "Объ")

Пост поручень

AK4

Крыша кабины

Устройство переговорное 7.2



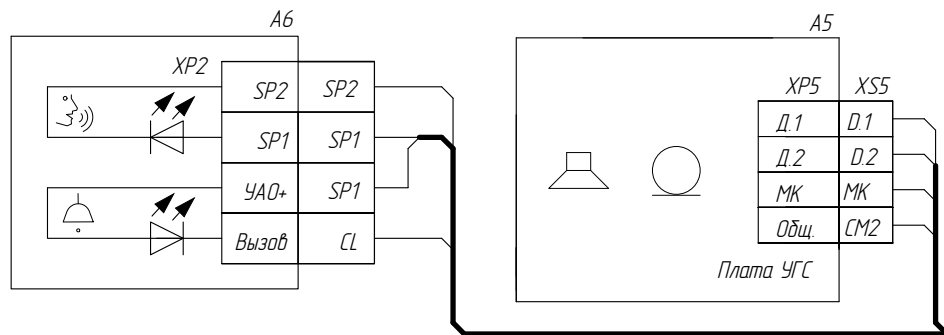
ФБИР.484430.046 Э4

Инв.№ подл. Подп. и дата. Взам. инв. № Инв.№ дцкл. Подп. и дата. Справ. № Перв. примен.

*1 - подключение кнопки "ОТКРЫТИЕ ДВЕРЕЙ" при отсутствии данной кнопки в основной панели управления.
 *2 - подключение кнопки "ОТКРЫТИЕ ДВЕРЕЙ" при наличии данной кнопки в основной панели управления.
 *К - Кабель в комплекте с устройством

Подключение поста поручня (переговорная связь "СПАС")

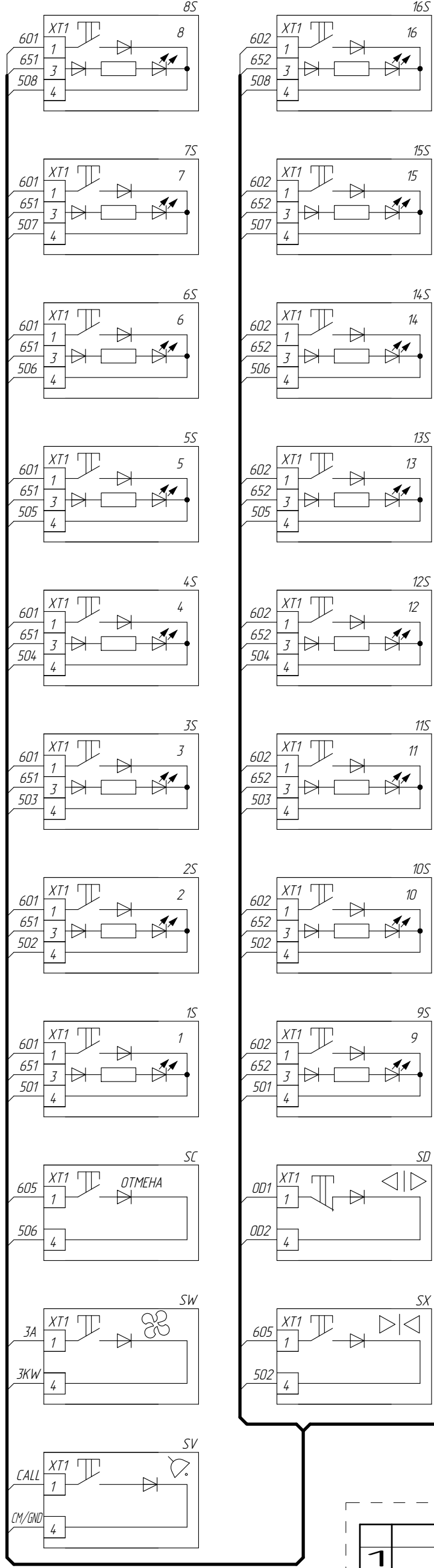
Пост поручень



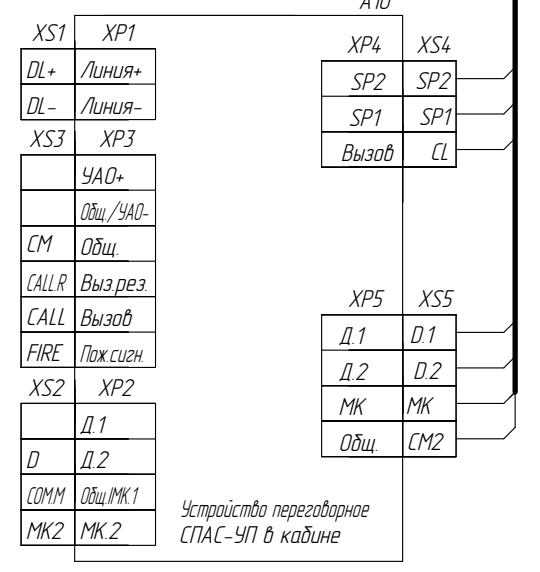
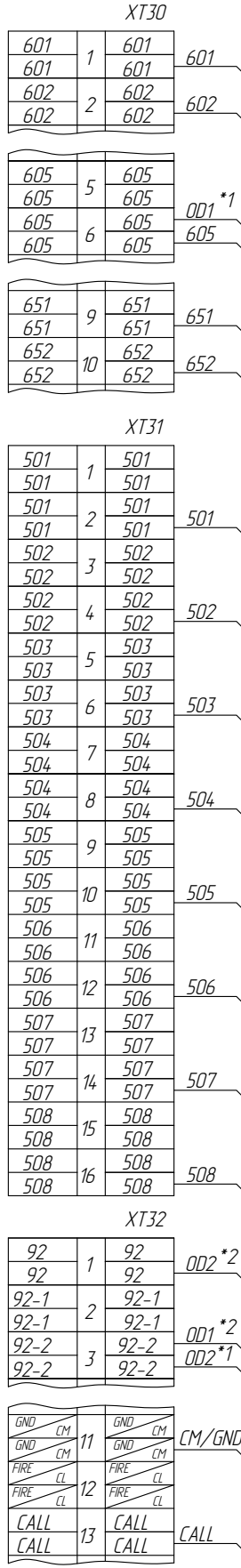
1010АГ.11.00.100-(226-231)

Справ. № Перв. примен.

Инв.№ подл. Подп. и дата Подп. и дата Возм. инв. № Инв.№ дубл. Подп. и дата



БУК



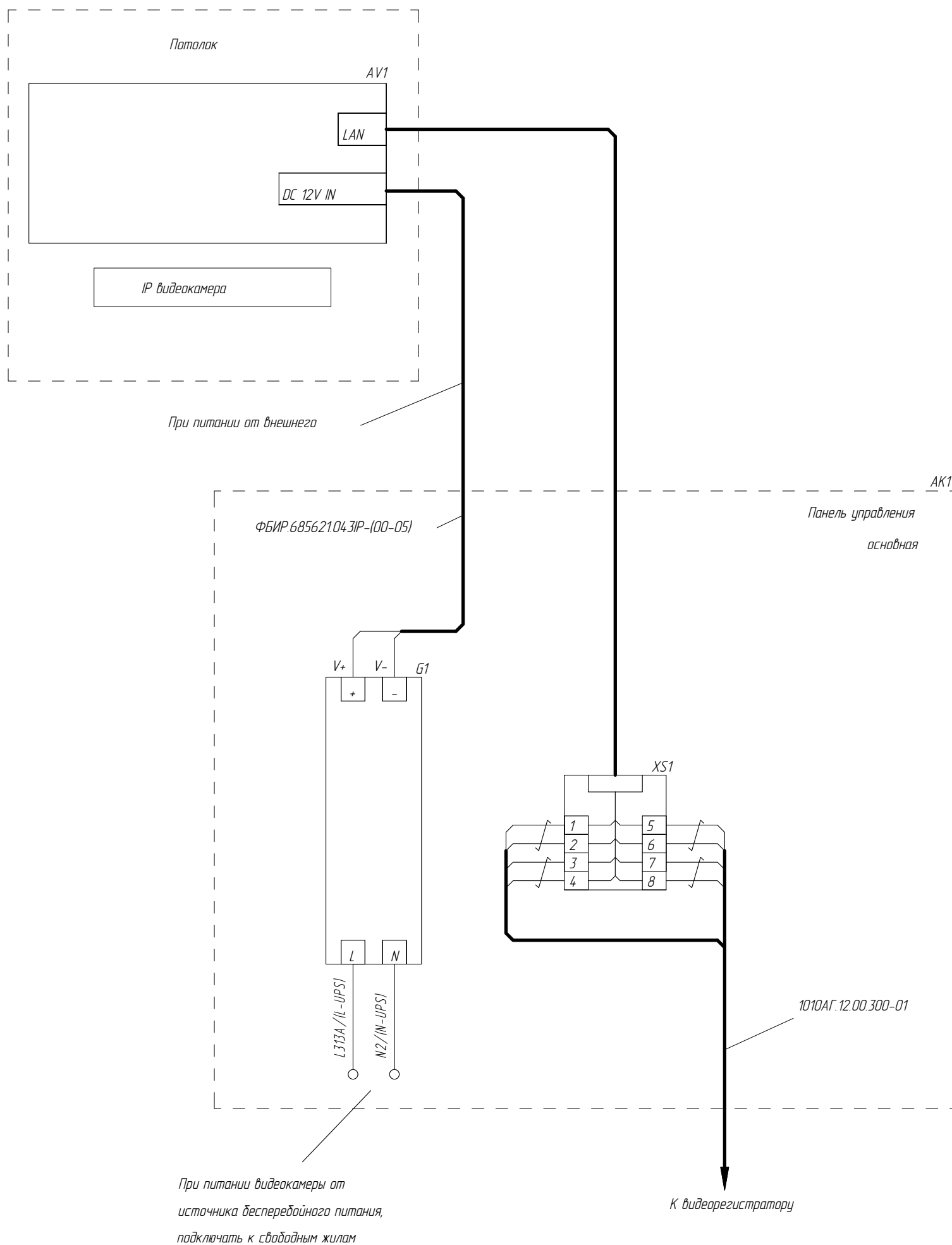
Устройство переговорное СПАС-УП в кабине

*1 - подключение кнопки "ОТКРЫТИЕ ДВЕРЕЙ" при отсутствии данной кнопки в основной панели управления.
 *2 - подключение кнопки "ОТКРЫТИЕ ДВЕРЕЙ" при наличии данной кнопки в основной панели управления.
 *К - Кабель в комплекте с устройством

1	186.006183-2023		
Изм/Лист	№ докум.	Подп.	Дата

Подключение IP видеокмеры (при наличии)

ФБИР.484430.046 Э4



Разъем RJ45	N	Сигнал	Функция	TIA/EIA-568 вариант B
8	1	Rx+	Передача данных +	бело/оранжевый
	2	Rx-	Передача данных -	оранжевый
	3	Tx+	Прием данных 2 +	бело/зеленый
	4	резерв / DC+	--- / PoE питание +	синий
1	5	резерв / DC+	--- / PoE питание +	бело/синий
	6	Tx-	Прием данных 2 -	зеленый
	7	резерв / DC-	--- / PoE питание -	бело/коричневый
	8	резерв / DC-	--- / PoE питание -	коричневый

Справ. № Перв. примен.

Инв.№ подл. Подп. и дата

Взам. инв. № Инв.№ дубл. Подп. и дата

1	186.006183-2023		
Изм/Лист	№ докум.	Подп.	Дата

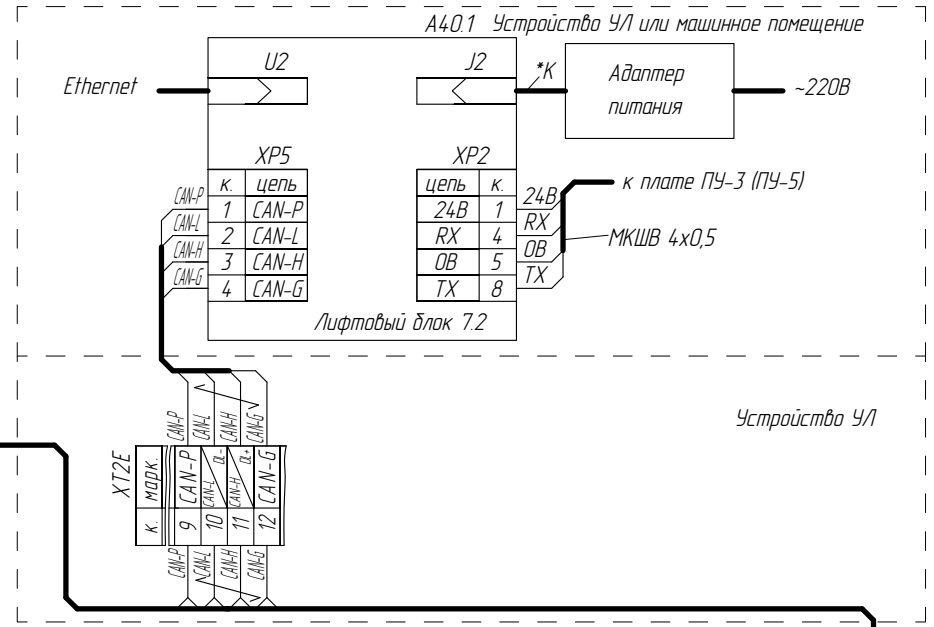
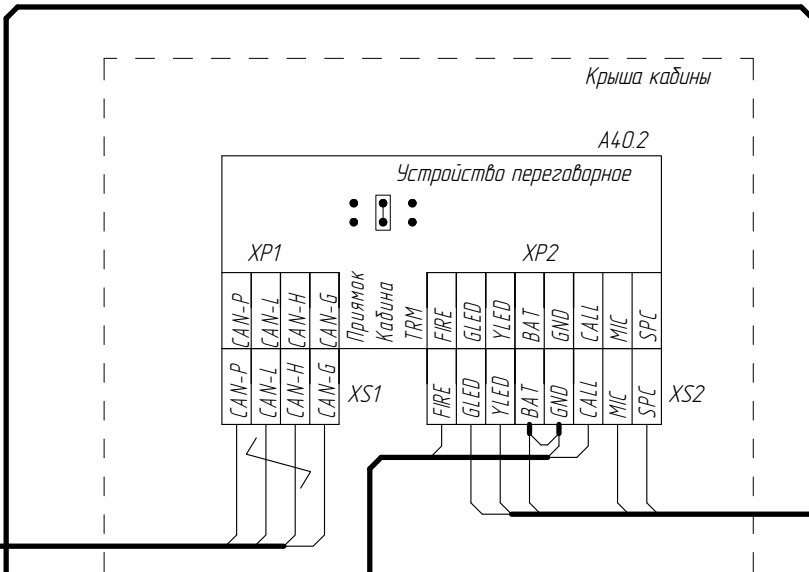
ФБИР.484430.046 Э4

Лист
28

Переговорная связь "Одъ"

ФБИР.484430.046 Э4

1010АГ.11.00.300-04



Перв. примен.

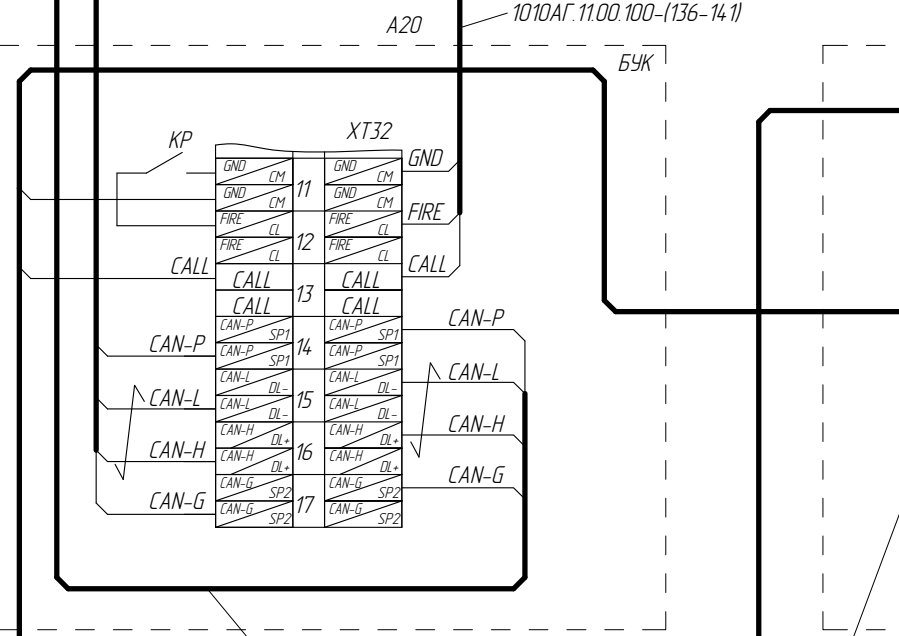
Справ. №

Подп. и дата

Взам. инв. №

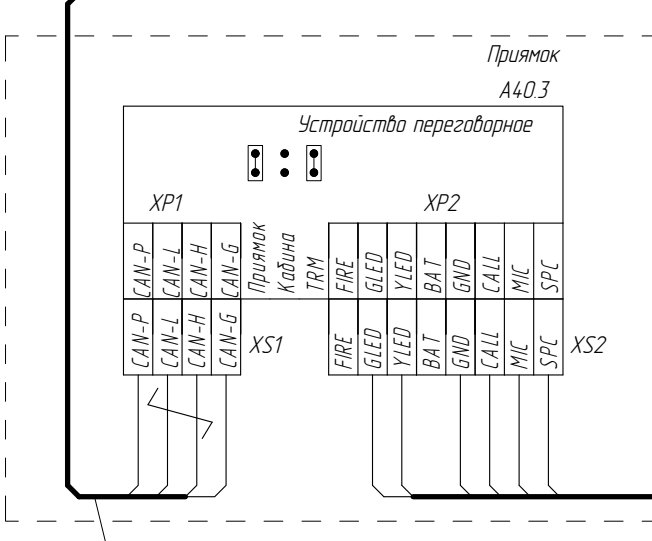
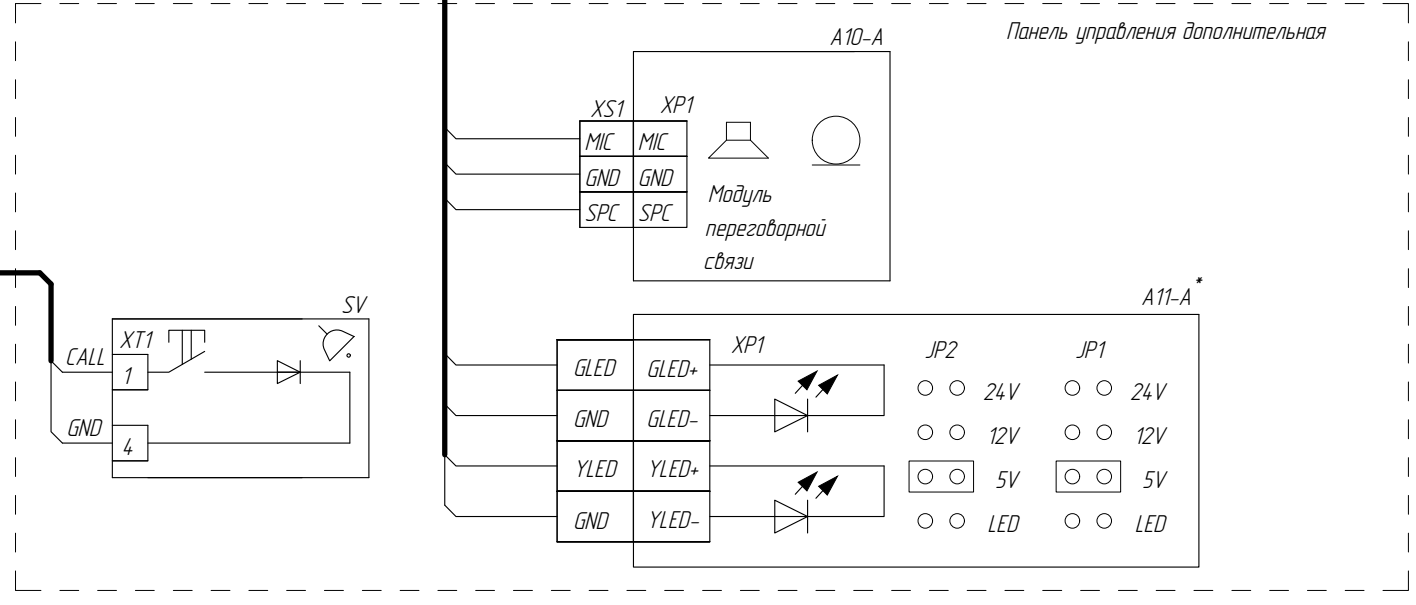
Инв. № подл.

Инв. № подл.

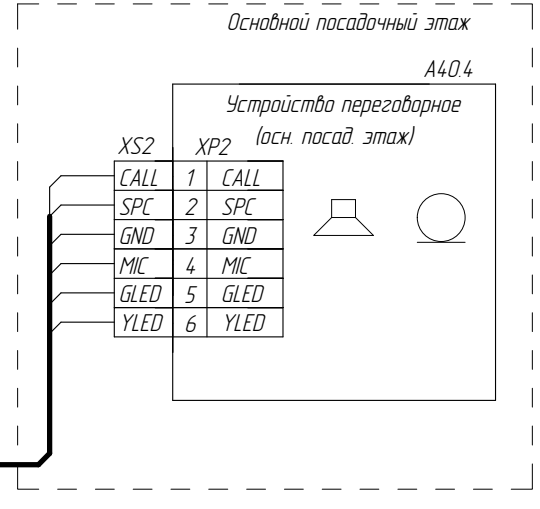


1010АГ.11.00.100-(150-157)

1010АГ.11.00.100-(158-165)



1010АГ.12.00.200



*К - Кабель в комплекте с устройством

1	186.006183-2023		
Изм/Лист	№ докум.	Подп.	Дата

ФБИР.484430.046 Э4

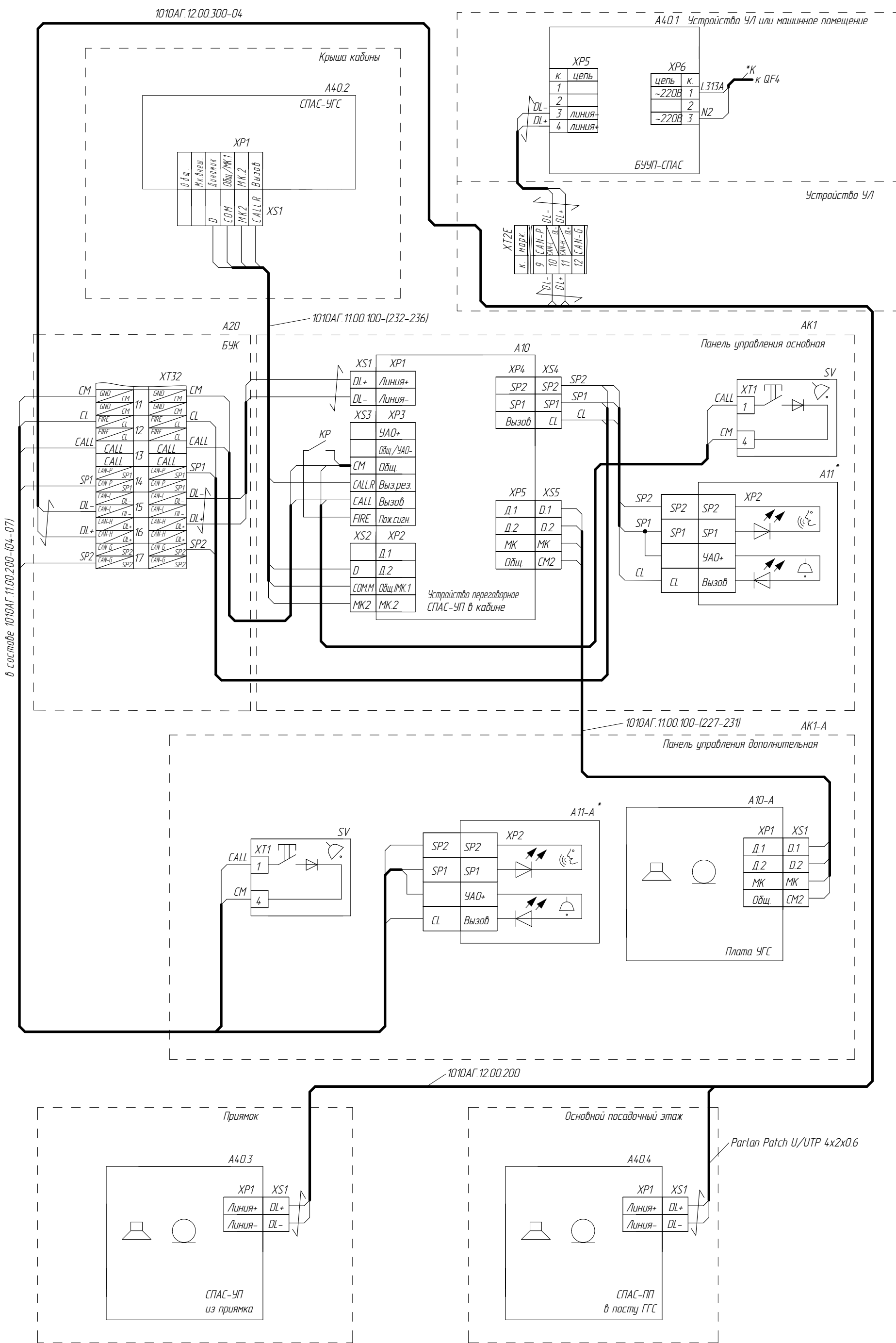
Лист 29

Переговорная связь "СПАС" (ОАО "Зенит")

ФБир.484430.046 Э4

Справ. № Перв. примен.

Инд.№ подл. Подп. и дата. Взам. инв. № Инв.№ дубл. Подп. и дата.



*К - Кабель в комплекте с устройством

1	186.006183-2023		
Изм/Лист	№ докум.	Подп.	Дата

ФБир.484430.046 Э4

Лист 29а

Список цехов-расцеховок нет.

Копировал

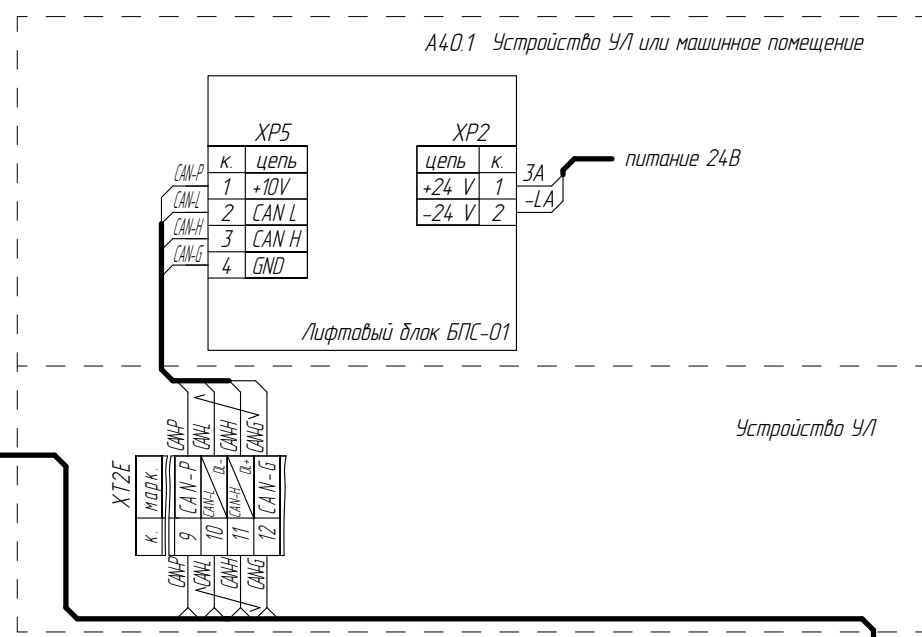
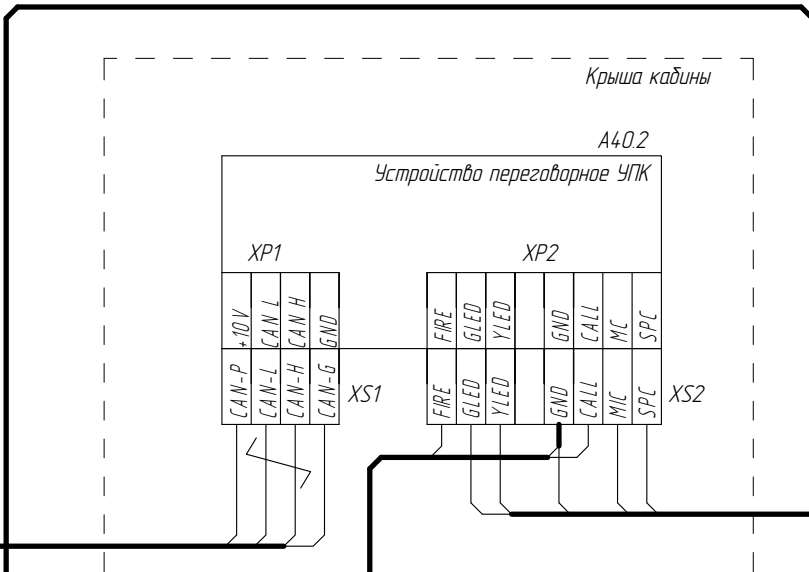
Формат А3

Переговорная связь "СП-01" (ОАО "Зенит")

ФБИР.484430.046 Э4

1010АГ.11.00.300-04

А40.1 Устройство УЛ или машинное помещение



Перв. примен.

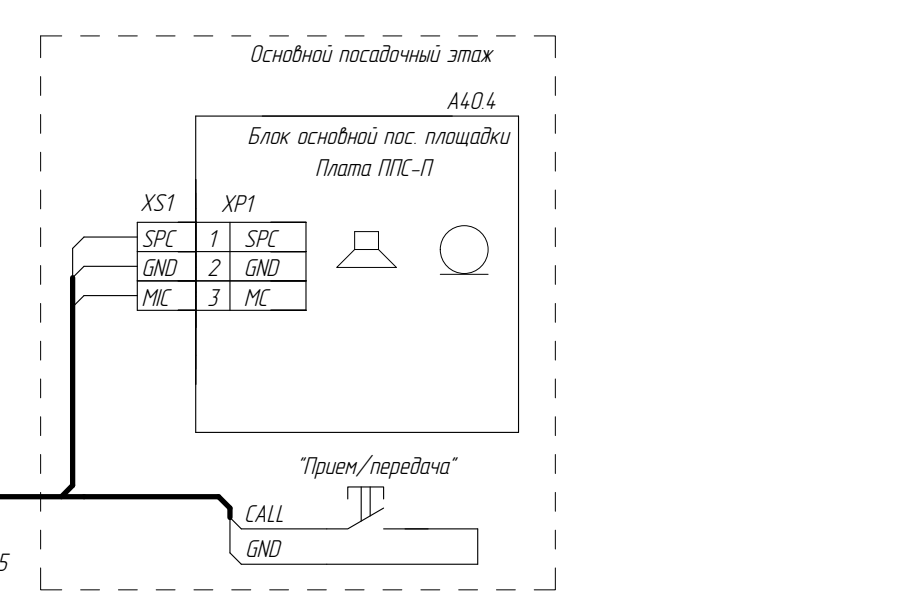
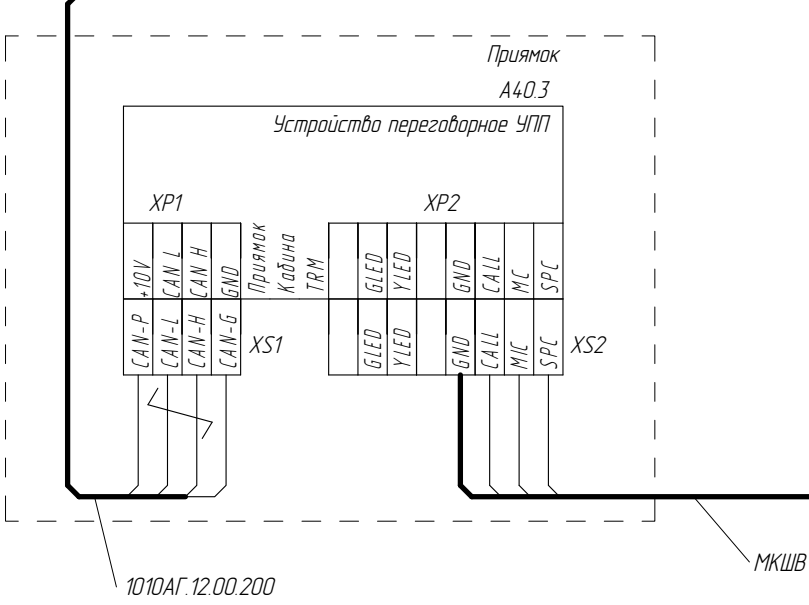
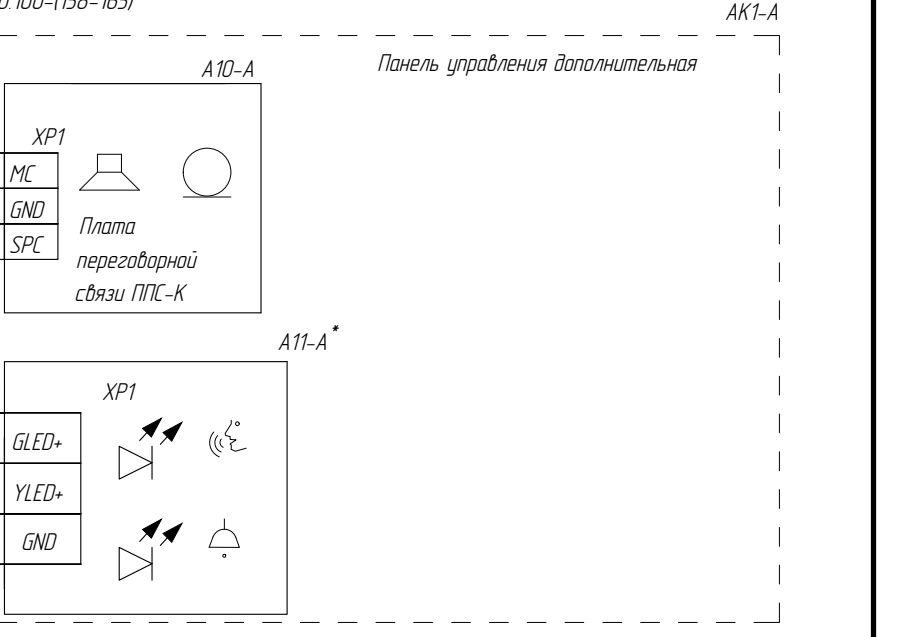
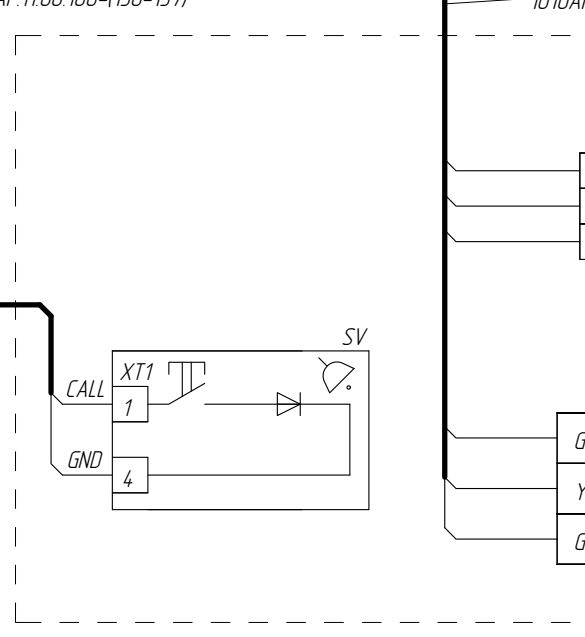
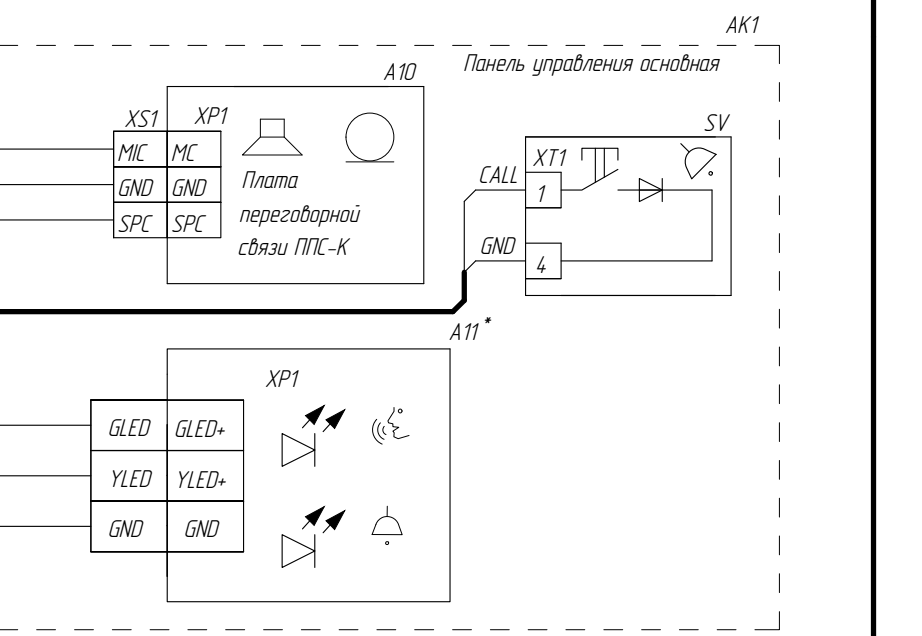
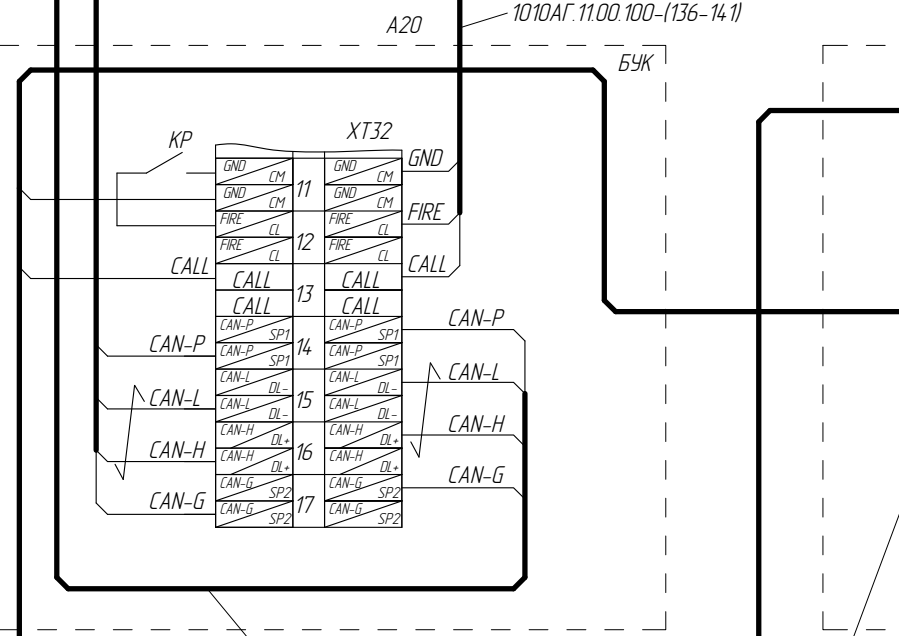
Справ. №

Подп. и дата

Взам. инв. №

Подп. и дата

Инв. № подл.



1010АГ.12.00.200

МКШВ 7x0,5

1	186.006183-2023		
Изм/Лист	№ докум.	Подп.	Дата

ФБИР.484430.046 Э4

Лист 298