

Таблица 1 - Сечение и тип проводов и кабелей силовой магистрали

кратность подвески / тип лебедки	Сечение провода/кабеля (S, мм.кв) для лифтов грузоподъемностью (Q, кг) и скоростью (V, м/с)												
	Q < 400	Q = 400				Q = 630			Q = 1000		Q=1250	Q=1600	Q=2000
	v≤1,00	v=0,63	v=0,71	v=1,00	v=1,60	v=0,63	v=1,00	v=1,60	v=1,00	v=1,60	v=1		
2:1 / редукторная	--	--	--	--	--	--	--	--	--	--	10	10	10
1:1 / редукторная	2,5	2,5	2,5	2,5	4	4	4	6	6	6	--	--	--
2:1 / безредукторная	--	--	--	2,5	2,5	--	2,5	6	6	6	v≤1,6		
											10	16	16
1:1 / безредукторная	--	--	--	4	4	--	6	6	--	--	--	--	--

ФБИР.484430.013 Э4

Таблица 2

участок схемы	лист
Вводная сеть	2
Шахтные ленточные провода	3
Подвесные кабели	3
Синхронный привод	4
Асинхронный привод	4
Ограничитель скорости	5
Регулятор скорости	6
Кнопки вызовов	7
Индикация на этажах	8
Варианты постов с ограничением	9
Датчики положения	10
Приоритетный вызов	11
Цепь безопасности дверей шахты	12,15
Клеммная коробка прямка	13
Пост ревизии (прямоки)	14
Устройства безопасности прямка	16
Кабели к панели управления	17
Пост ревизии (кабина)	18
Устройства безопасности кабины	19
Перила	20
Освещение кабины	21
Привод дверей кабины	22
Датчики замедления и ТО	23
Взвешивающее устройство	24
Фотодарьер безопасности, вентилятор кабины и светозвуковое устройство	25
Подключение аппаратов к дополнительной панели управления	26
Подключение дополнительной панели управления к основной	27
Пост поручень	28
IP видеокамера	29
Переговорная связь	30

1. Схема выполнена для пассажирских лифтов с машинным помещением (при наличии/отсутствии режима эвакуации) либо без машинного помещения (только с режимом эвакуации), со скоростью движения до 2,0 м/с (включительно), грузоподъемностью до 2000 кг (включительно), с регулируемым приводом для жилых и административных зданий до 30 остановок (в т. ч. больничных – до 14 остановок), с одиночным и групповым управлением (до 6 лифтов в группе), а также для грузовых лифтов с автоматическими дверями до 20 остановок.

2. В позиционных обозначениях аппаратов и маркировках проводов буквы, указанные в скобках, означают:

- (В) – число, соответствующее номеру верхней остановки;
 - (п) – число, соответствующее номеру промежуточных остановок;
 - (Р) – число, соответствующее номеру посадочной остановки,
- также приведено сокращенное наименование аппаратов

3. На схеме в скобках указана заводская маркировка проводов и контактов электроаппаратов.

4. Монтаж выполнять согласно электроразводке:

- 1010АГ.11.00.000 кабина, прямой подвес;
- 1010АГ.12.00.000 шахта (лифт с машинным помещением);
- 1010АГ.13.00.000 машинное помещение;
- ПБА 1010ГТ.03.11.000Е кабина, полиспасть;
- ПБА 1010ГТ.12.00.000Е шахта (лифт без машинного помещения);

5. Подключение подвесного кабеля к панели управления в кабине и к устройству УЛ клеммными зажимами.

6. Подключение проводов (кабеля) от аппаратов к ленточному проводу выполняется соединителями типа "скотчлок". Подключение ленточного провода к устройству УЛ выполняется клеммными зажимами

7. Тип и сечение силовых проводов/кабелей (по исполнению лифта) см.табл.1.

Перв. примен.	
Справ. №	
Подп. и дата	
Инв.№ дубл.	
Взам. инв. №	
Подп. и дата	
Инв.№ подл.	

					ФБИР.484430.013 Э4			
Изм	Лист	№докум.	Подп.	Дата	Лифт пассажирский с устройством управления УЛ Схема электрическая соединений	Лит.	Масса	Масштаб
Разраб.	Архангельский	(подп.)	20012025			-	-	
Пров.	Прудников	(подп.)	20012025					
Т. контр.						Лист 1	Листов 58	
Э. метр.						ОАО "МОГИЛЕВЛИФТМАШ" ОЛ НТЦ		
Н.контр.	Авласович	(подп.)	20012025					
Утв.	Прудников	(подп.)	20012025					

Список цехов:

Копировал

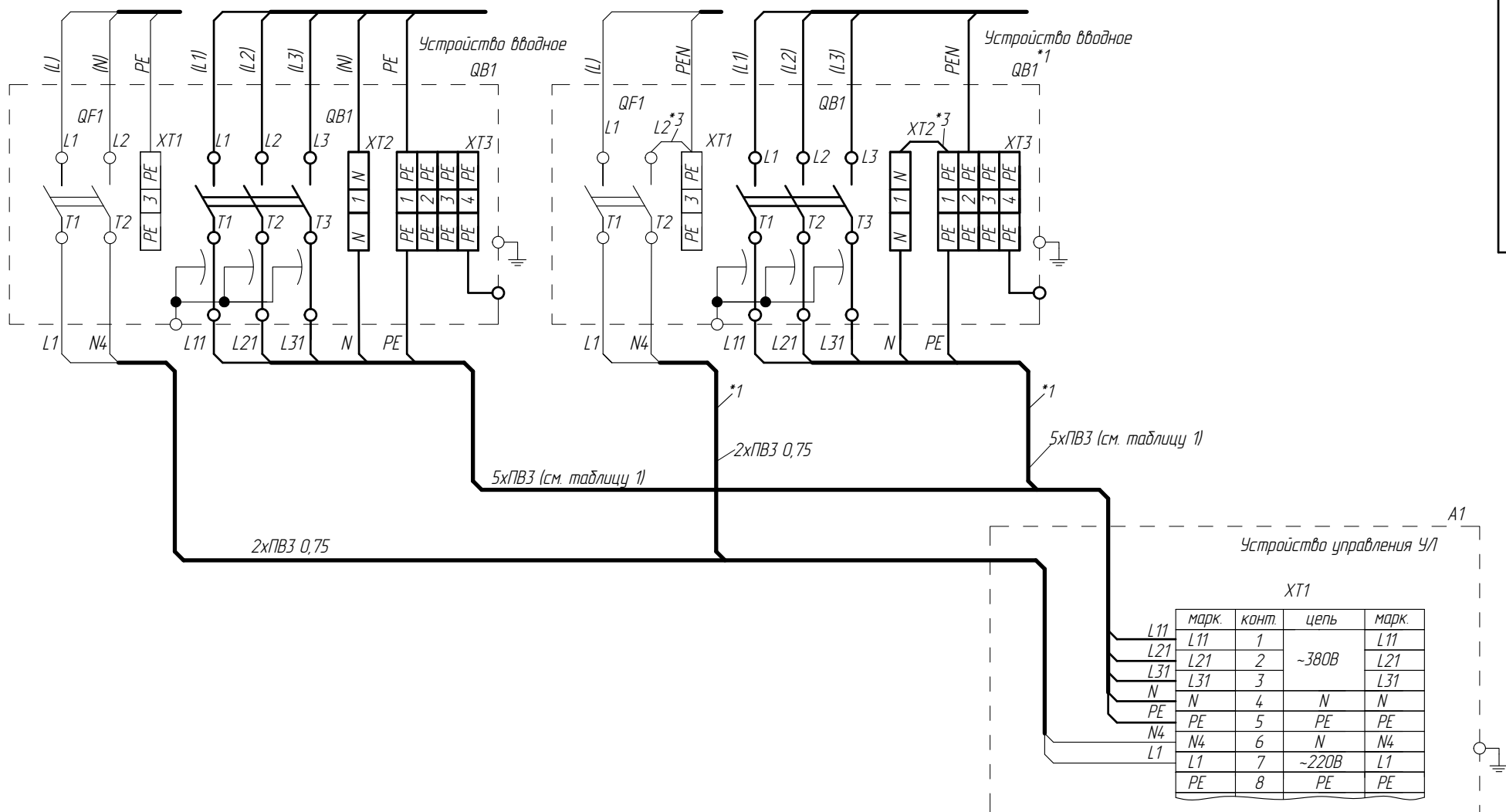
Формат А3

Вводная сеть (с машинным помещением)
Без режима эвакуации (без ИБП)

ФБИР.484430.013 Э4

-220В (230В) 50 Гц 3NPE -50Гц 220/380В (230/400В)

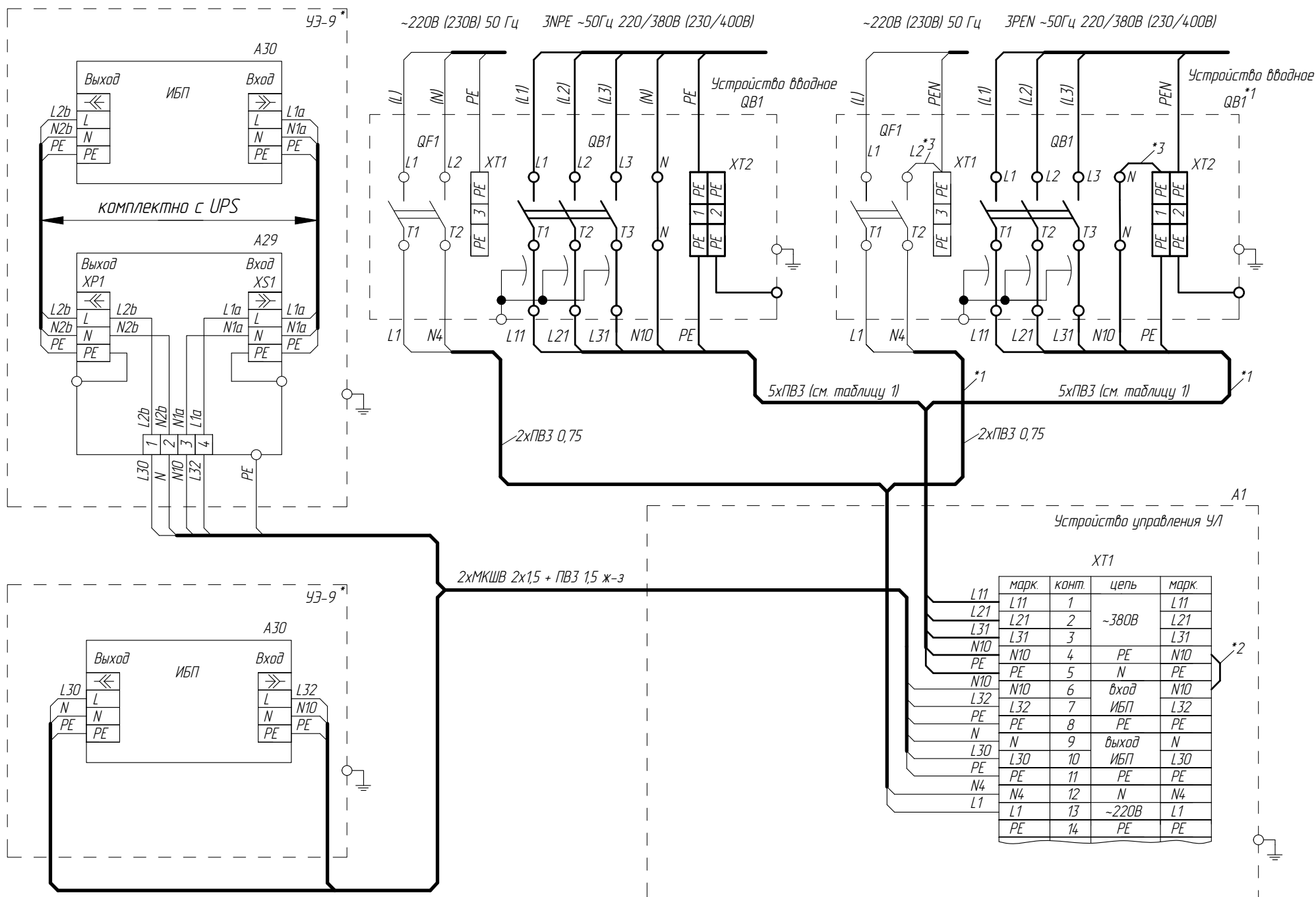
-220В (230В) 50 Гц 3PEN -50Гц 220/380В (230/400В)



С режимом эвакуации (с ИБП)

-220В (230В) 50 Гц 3NPE -50Гц 220/380В (230/400В)

-220В (230В) 50 Гц 3PEN -50Гц 220/380В (230/400В)



*1 При питании от сети TN-C

*2 Установлены в устройстве управления

*3 ПВЗ, сечение не менее сечения PEN

* Варианты подключения ИБП (УЗ-9 может отсутствовать)

Инд.№ подл. Подп. и дата. Взам. инв. № Инв.№ дцдл. Подп. и дата. Справ. № Перв. примен.

Изм/Лист	№ докум.	Подп.	Дата
----------	----------	-------	------

ФБИР.484430.013 Э4

Лист 2

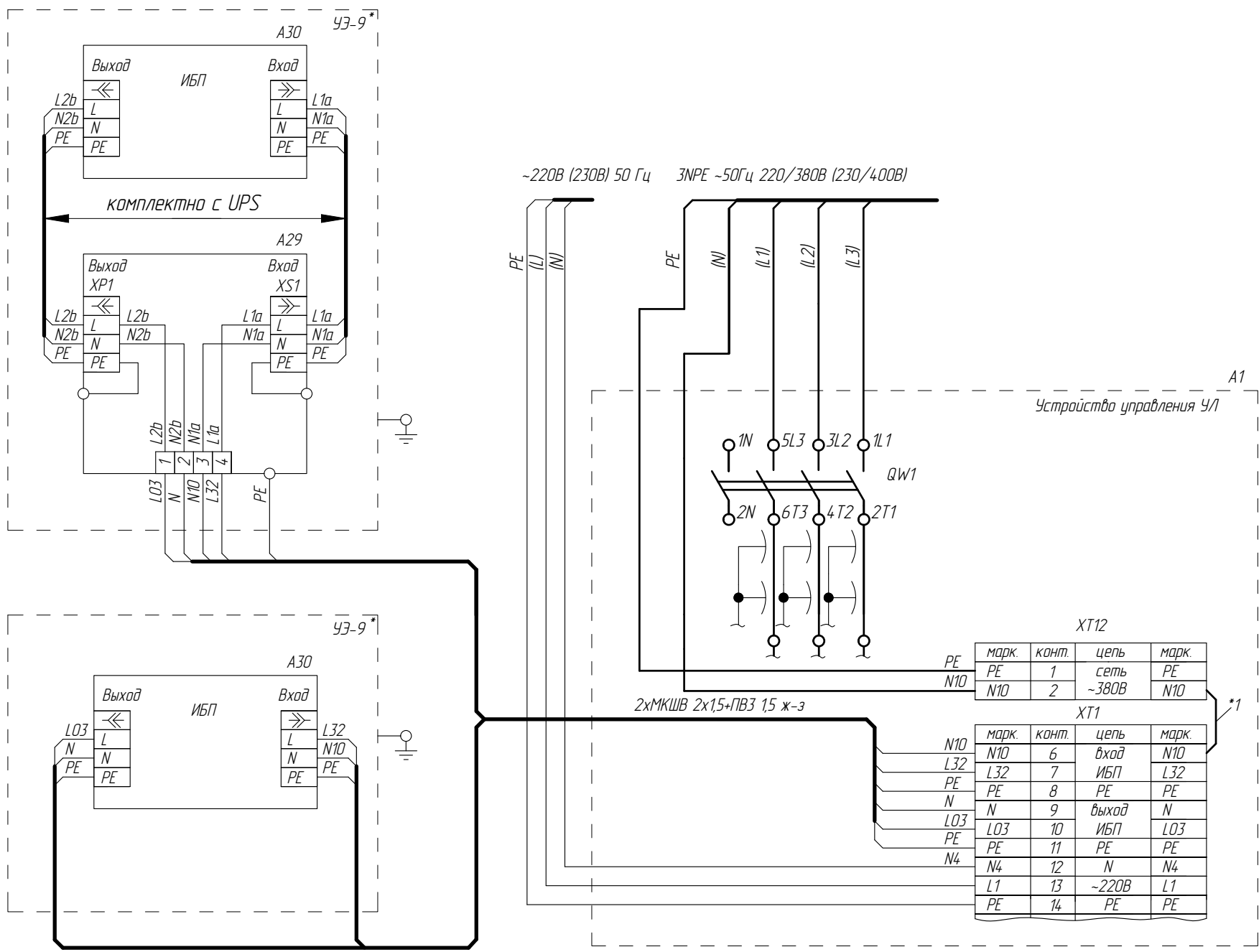
Список цехов:

Копировал

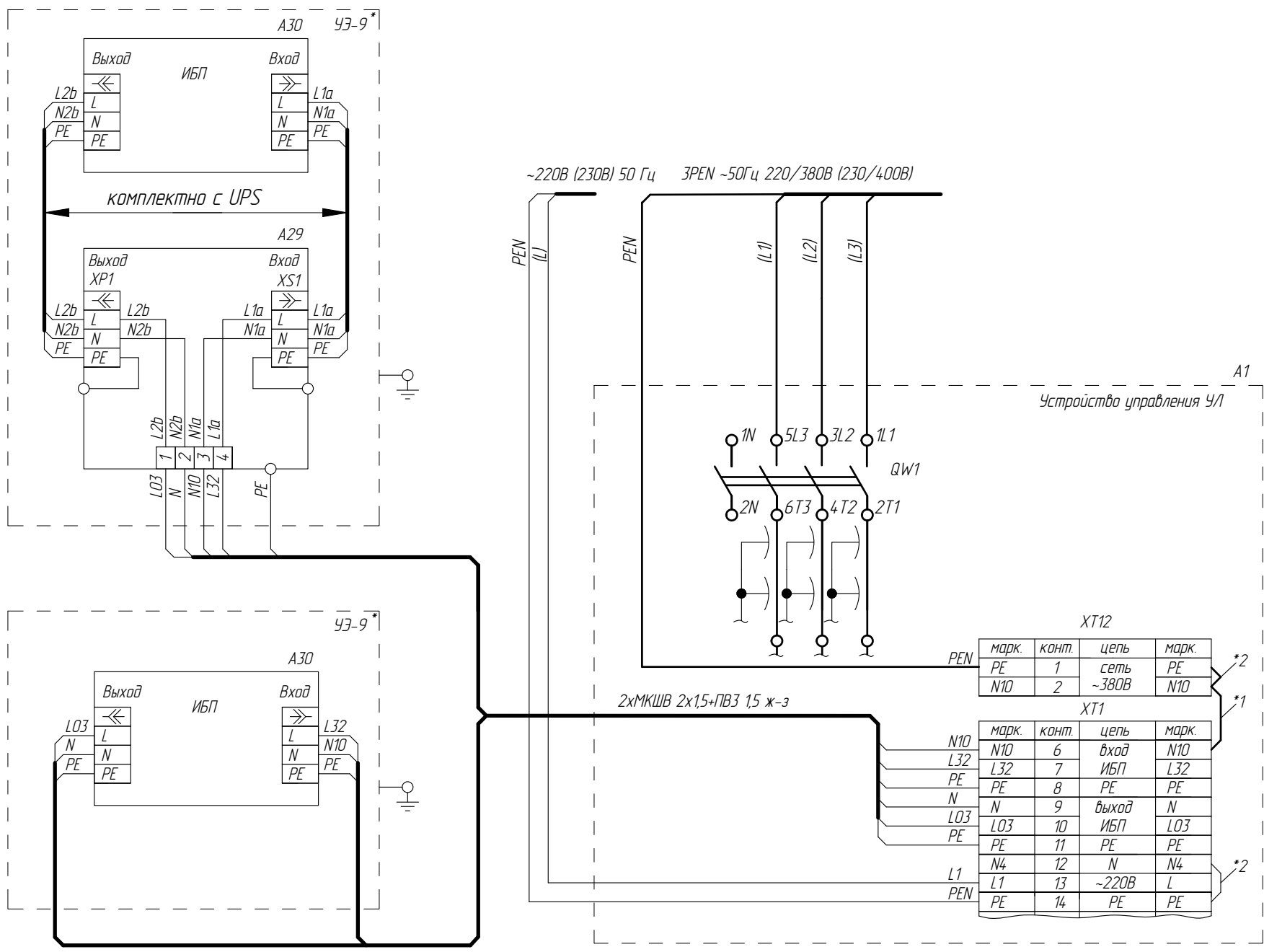
Формат А3

Вводная сеть (без машинного помещения, пятипроводная)

ФБИР.484430.013 Э4



Вводная сеть (без машинного помещения, четырехпроводная)



* Варианты подключения ИБП (УЗ-9 может отсутствовать)

1* Установлены в устройстве управления

2* Установить в устройстве управления

Инд.№ подл.	Подп. и дата	Взам. инв. №	Инд.№ дцкл.	Подп. и дата	Справ. №	Перв. примен.
-------------	--------------	--------------	-------------	--------------	----------	---------------

Изм/Лист	№ докум.	Подп.	Дата
----------	----------	-------	------

ФБИР.484430.013 Э4

Лист 2а

Список цехов:

Копировал

Формат А3

Подключение подвесных и шахтных кабелей к станции УЛ

A1

Устройство управления УЛ

МКШВ 27х0,5

к лифтам группы

ФБИР.484430.013 Э4

Марк.	Конт.
DS2	1
DS1	2
DS0	3
PE	4
L313A	5
N2	6
PE	7
L123	8
L124	9
N	10
N	11
N	12
361	13
362	14
L360	15
L312	16
L309	17
KTA*С	18
08-1	19
КТВ*С	20
L160A*С	21
L160B*С	22
L160*A	23
L161	24
L40	25
08-2	26

Марк.	Конт.
64A	1
64	2
	3
75	4
74-4	5
74	6
74-5	7
71	8
213	9
212	10
72	11
76	12
	13
72-03	14
N1	15
3R	16
3R-1	17
3R-2	18
224	19
110	20
71-5*1	21
71-6*1	22
71-7*1	23
71-8*1	24

Марк.	Конт.
701	1
702	2
703	3
704	4
705	5
706	6
707	7
708	8
801	9
802	10
803	11
804	12
805	13
806	14
807	15
808	16
851	17
852	18
853	19
854	20
855	21
856	22
857	23
858	24

Марк.	Конт.
900	1
273	2
3Z	3
3P	4
657	5
658	6
659	7
660	8
661	9
662	10
663	11
664	12
5	13
7	14
13'	15
ST	16
13	17
3T	18
022	19
163	20
3	21
3	22
-L	23
-L	24

Марк.	Конт.
501	1
502	2
503	3
504	4
505	5
506	6
507	7
508	8
601	9
602	10
603	11
604	12
605	13
606	14
607	15
	16
608	17
609	18
651	19
652	20
653	21
654	22
655	23
656	24

Марк.	Конт.
557	1
558	2
	3
691	4
692	5
	6
	7
696	8
CAN-P	9
CAN-L	10
CAN-H	11
CAN-G	12
PE	13

Марк.	Конт.
3A	1
-LA	2
331	3
332	4
333*1	5
334*1	6
AW1*AB	7
AW0*AB	8

Перв. примен.
Справ. №
Подп. и дата
Взам. инв. №
Инв. № дубл.
Подп. и дата
Инв. № подл.

1010АГ.12.00.300-08
1010АГ.12.00.300-03
1010АГ.12.00.300-02
1010АГ.12.00.300-09
1010АГ.12.00.300-01
1010АГ.12.00.300-04

1010АГ.12.00.100-04
1010АГ.12.00.200
1010АГ.12.00.100

1010АГ.12.00.100-01
1010АГ.12.00.100-03
1010АГ.12.00.100-02

Подвесные кабели

Шахтные ленточные провода

- *1 - При наличии складного буфера противовеса (малый верхний этаж)
- *2 - Удалить при подключении к системе пожарной опасности
- *А - для административных зданий
- *Б - для боличного лифта
- *Баз. - базисный, одиночный или зависимый с дублирующими вызывными аппаратами
- *AB - при наличии аналогового сигнала взвешивающего устройства

Изм/Лист	№ докум.	Подп.	Дата
----------	----------	-------	------

ФБИР.484430.013 Э4

Лист 3

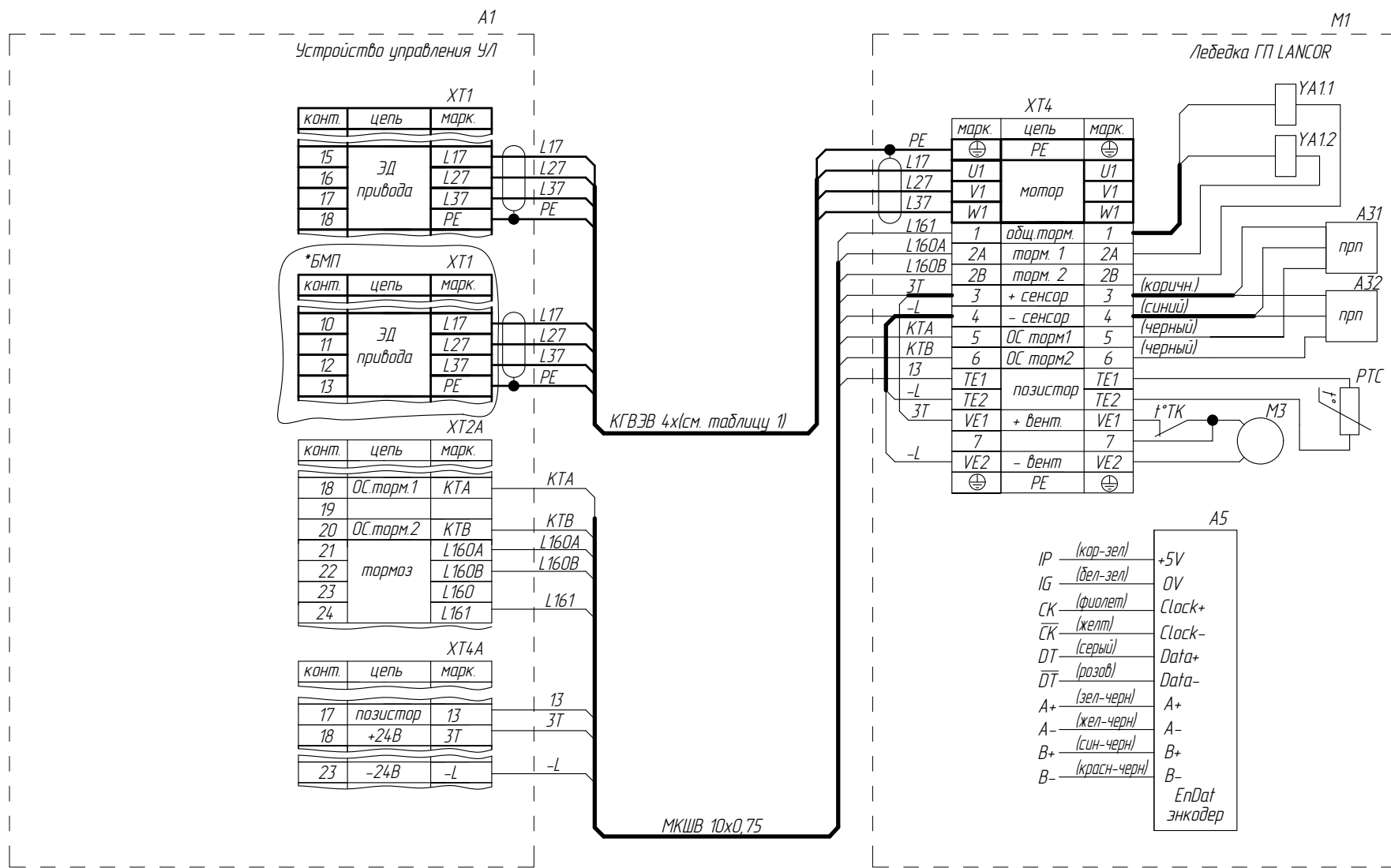
Список цехов:

Копировал

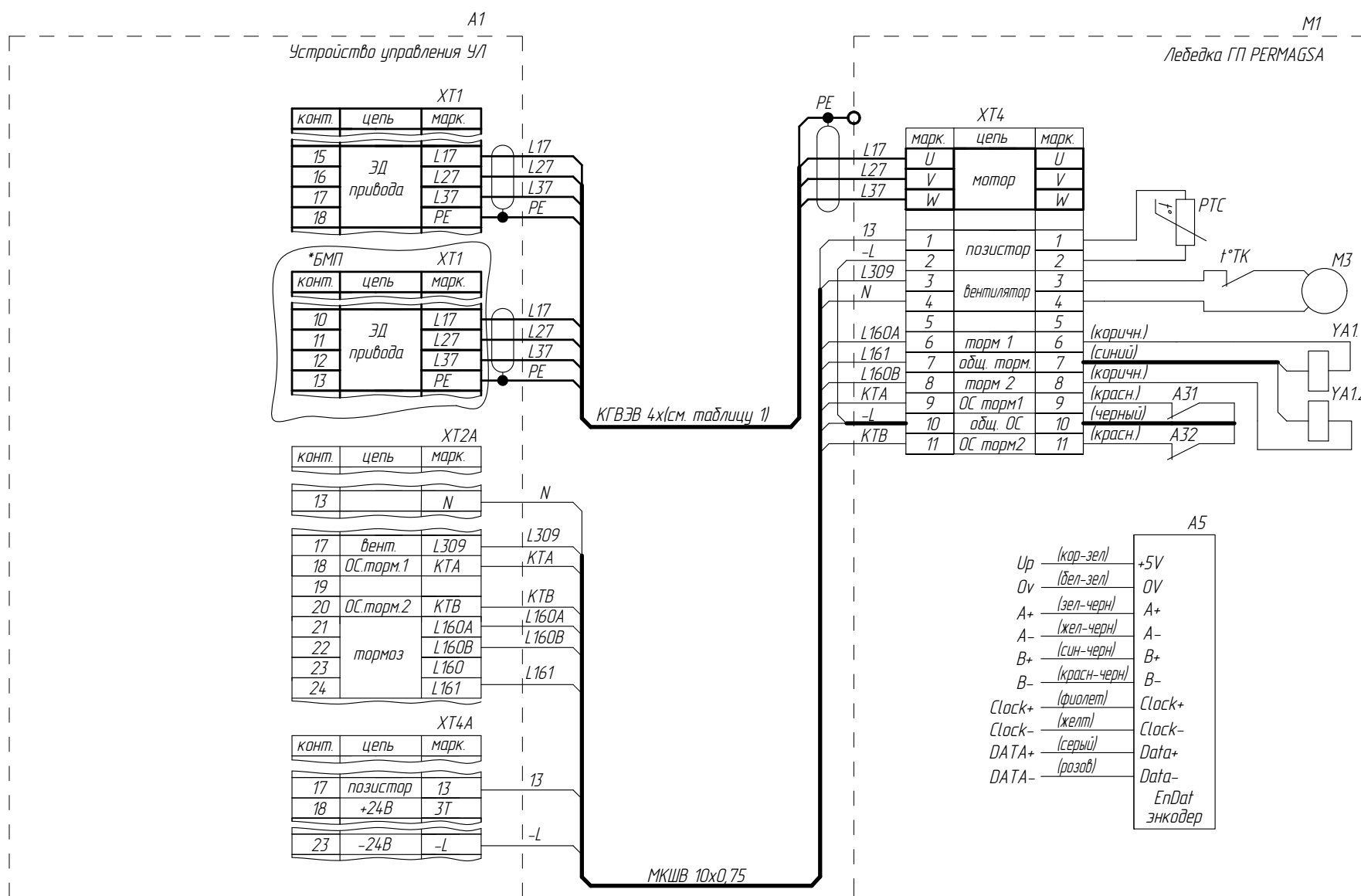
Формат А3

Синхронный привод Лебедка LANCOR

ФБИР.484430.013 Э4



Лебедка PERMAGSA



*БМП - Лифт без машинного помещения
Раму лебедки заземлить

Изм. № подл. Взам. инв. № Инв. № дудл. Подп. и дата Справ. № Перв. примен.

Изм. Лист № докум. Подп. Дата

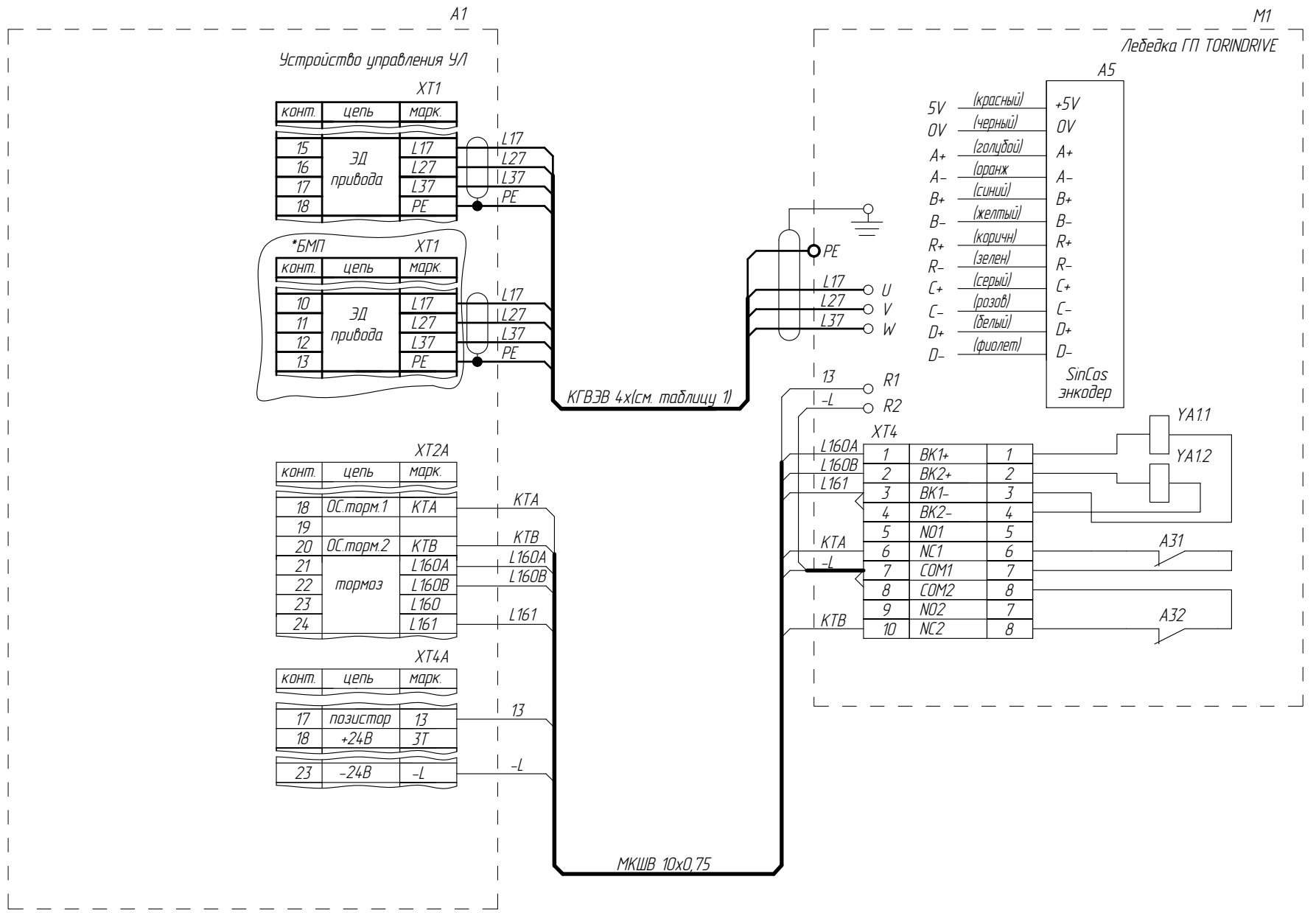
ФБИР.484430.013 Э4

Лист 4

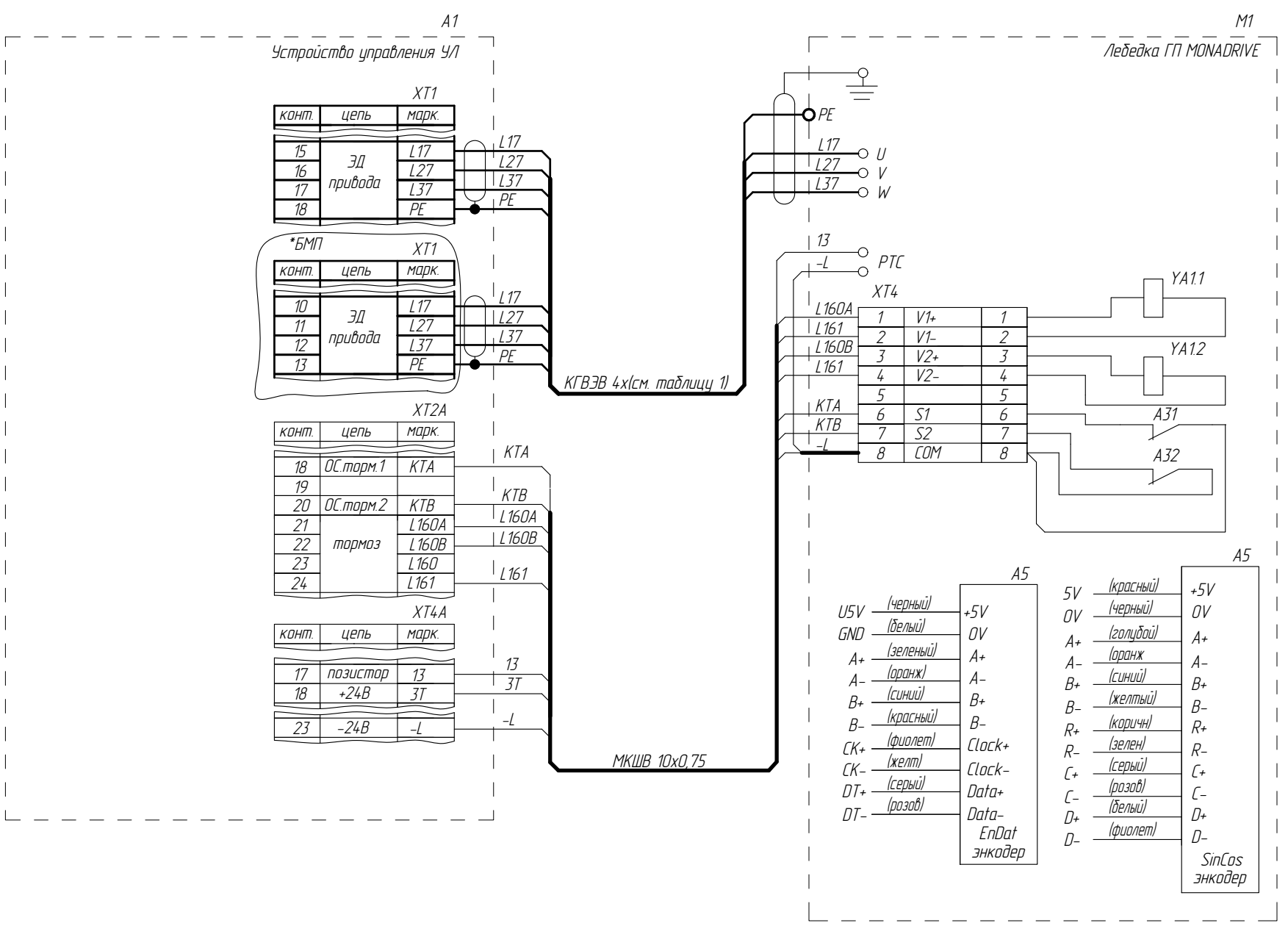
Список цехов: Копировал Формат А3

Лебедка TORINDRIVE

ФБИР.484430.013 Э4



Лебедка MONADRIVE



Раму лебедки заземлить

Перв. примен.
Справ. №
Подп. и дата
Взам. инв. №
Инв. № дудл.
Подп. и дата
Инв. № подл.

Изм.	Лист	№ докум.	Подп.	Дата
------	------	----------	-------	------

ФБИР.484430.013 Э4

Лист 4а

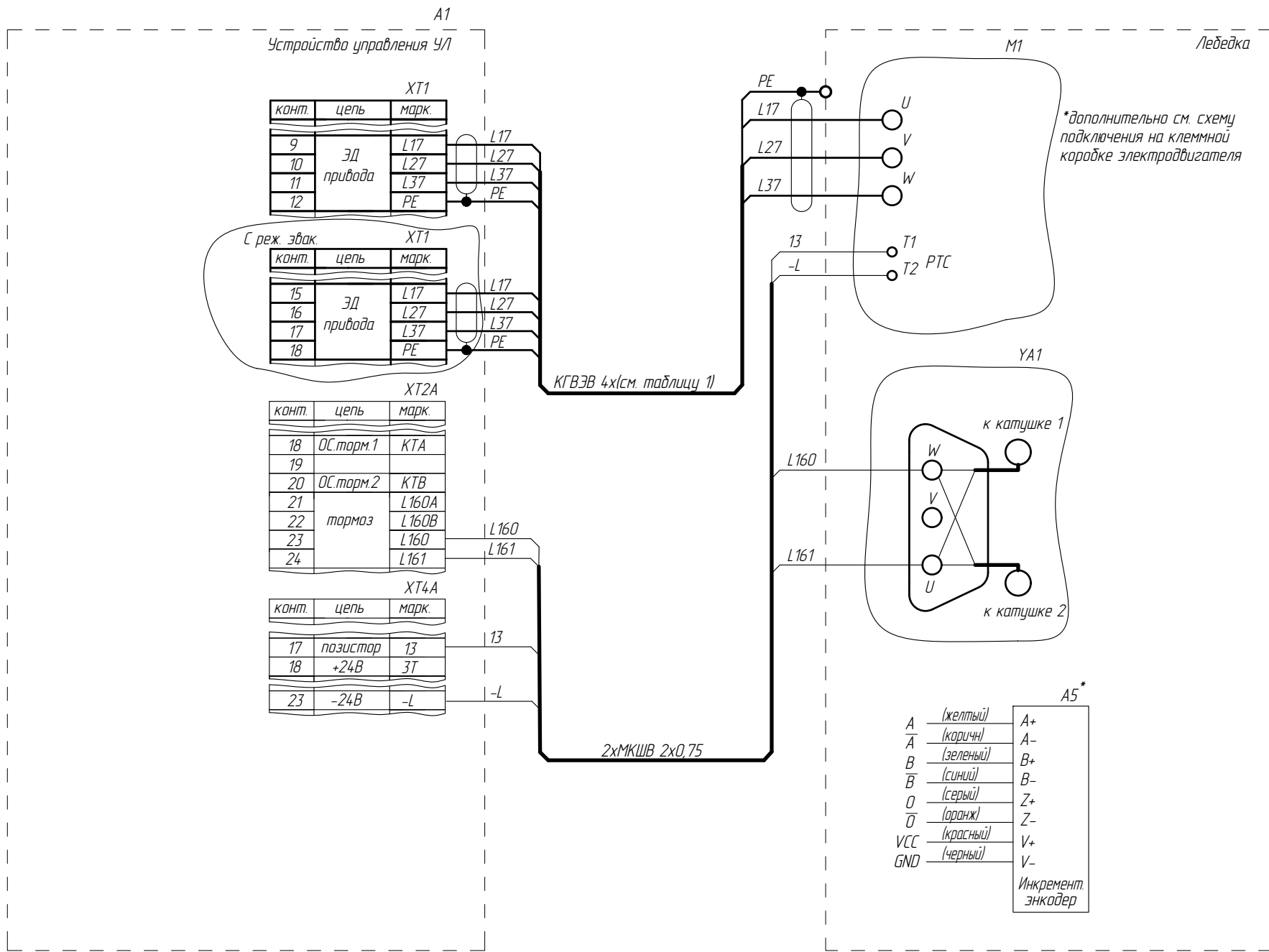
Список цехов:

Копировал

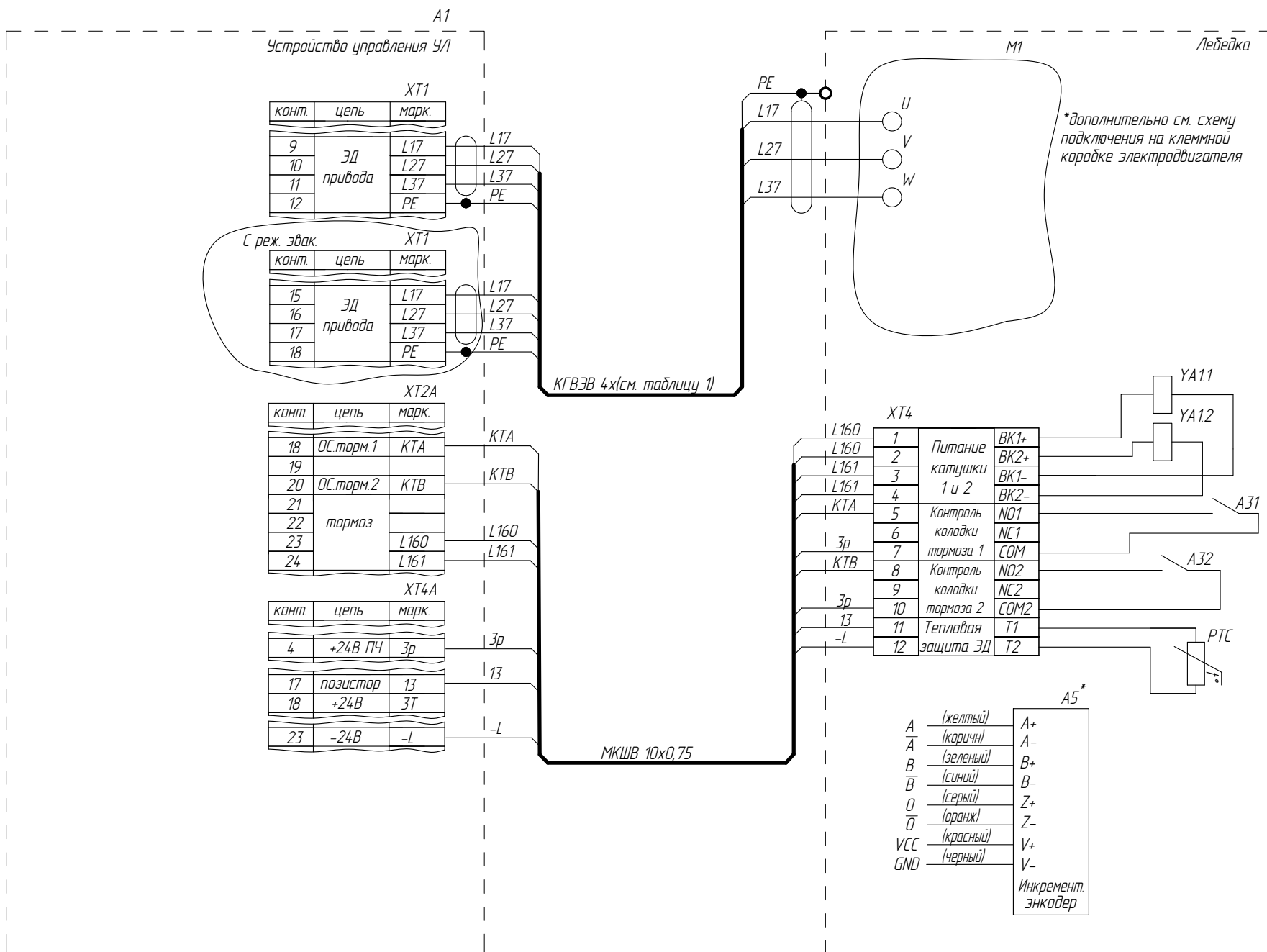
Формат А3

Асинхронный привод

ФБИР.484430.013 Э4



Асинхронный привод с тормозом на тихоходном валу



Раму лебедки заземлить

Инд. № подл.	Подп. и дата	Взам. инв. №	Инд. № дубл.	Подп. и дата	Справ. №	Перв. примен.
--------------	--------------	--------------	--------------	--------------	----------	---------------

Изм.	Лист	№ докум.	Подп.	Дата
------	------	----------	-------	------

ФБИР.484430.013 Э4

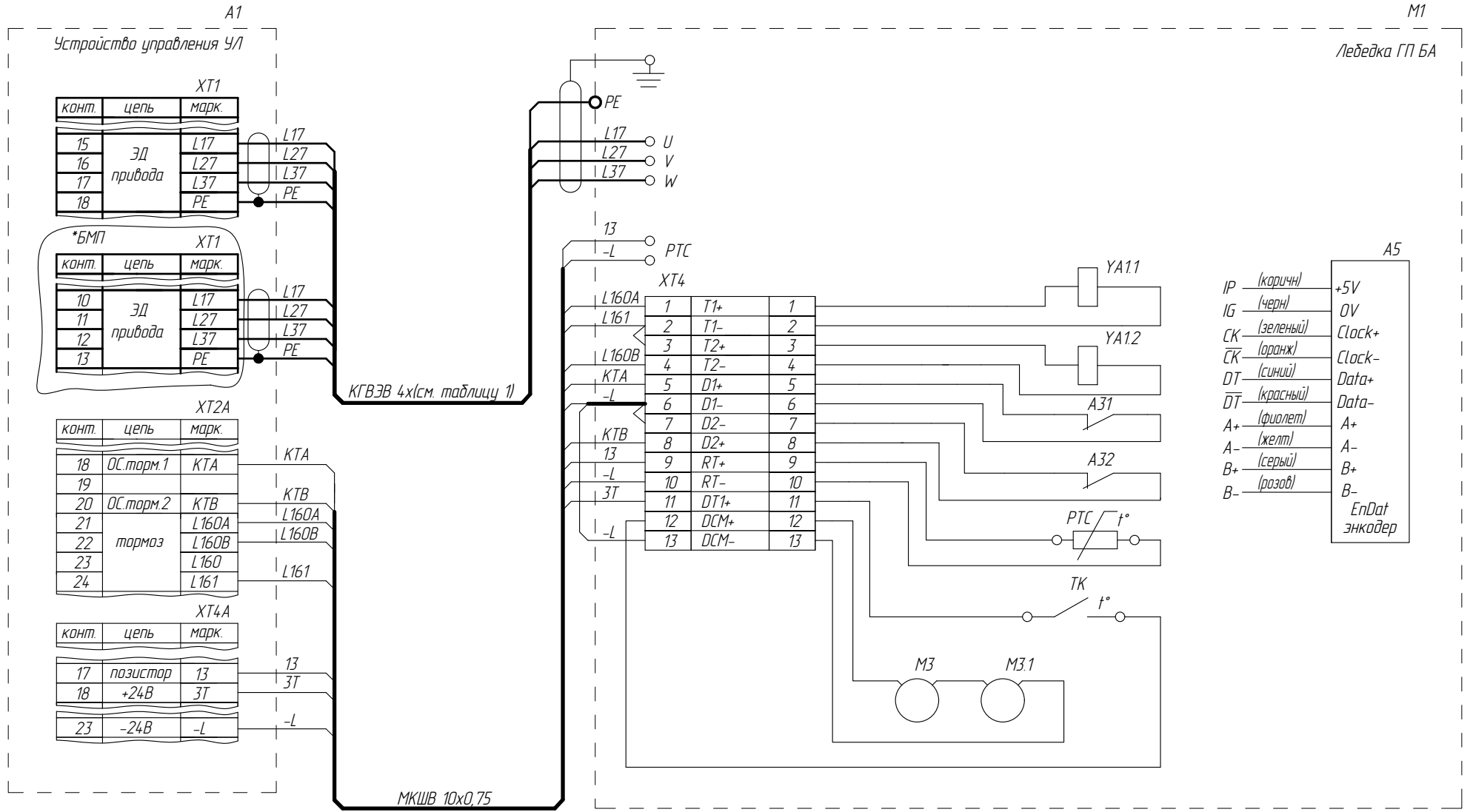
Лист 4б

Список цехов:

Копировал

Формат А3

Лебедка БА (Мозилёвлифтмаш)



Справ. №

Перв. примен.

Инв.№ подл.

Подп. и дата

Взам. инв. №

Инв.№ дц/дл.

Подп. и дата

Раму лебедки заземлить

Изм/Лист	№ докум.	Подп.	Дата
----------	----------	-------	------

ФБИР.4844.30.013 Э4

Список цехов:

Копировал

Формат А3

Ограничитель скорости ПБВ1010Г.07.00.000, ВК, СПК, ВКВ (лифт без машинного помещения)

ФБИР.484430.013 Э4

Устройство управления УЛ

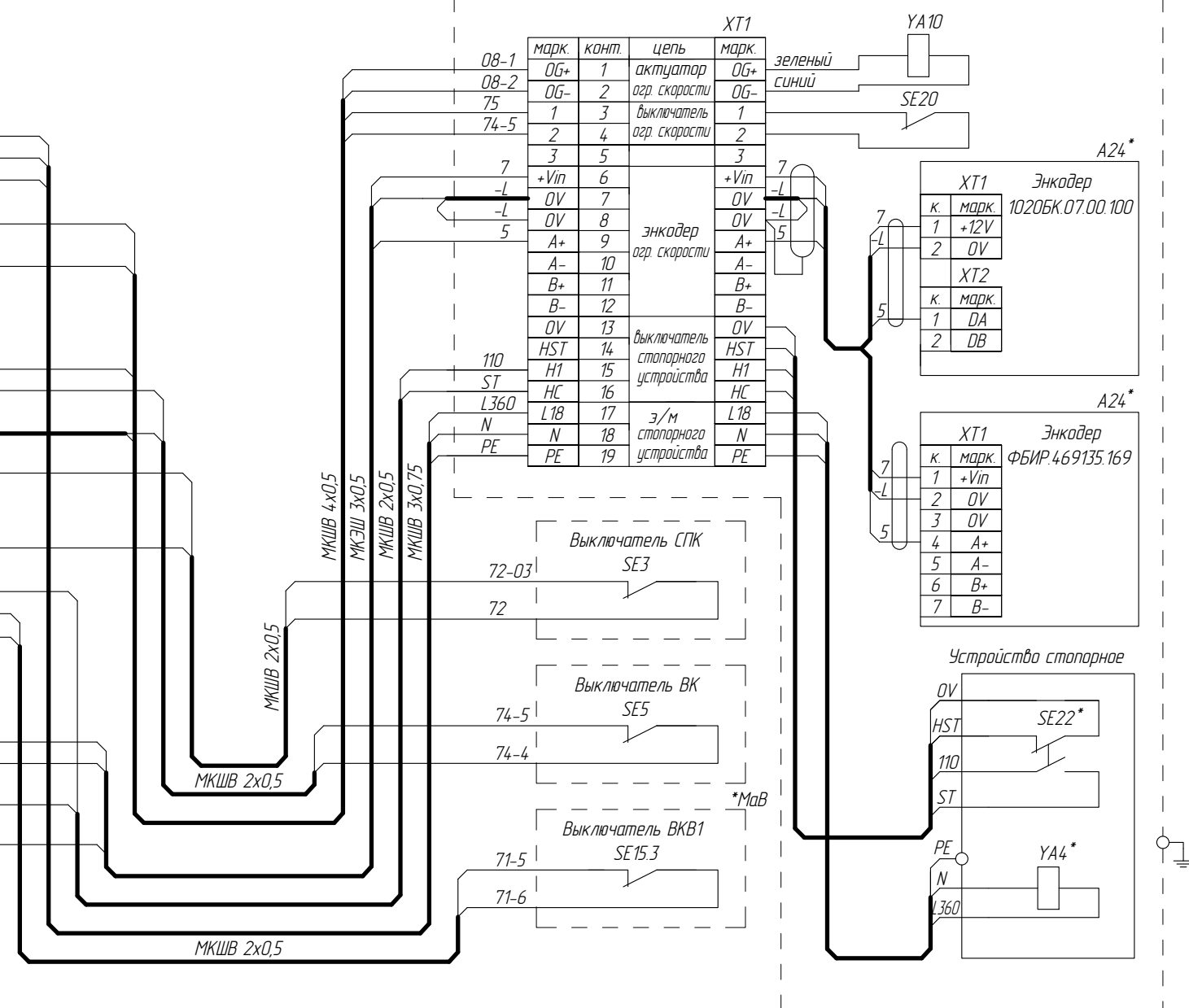
Ограничитель скорости

конт.	цель	марк.
13	Общий-220В	N
14		PE
15	Ст.У	L360
19	Ак.огр. скор.	08-1
26	Ак.огр. скор.	08-2

конт.	цель	марк.
4	ВОС, Стоп	75
5	ВК, ВБП	74-4
6	ВБК, ВНУ	74
7	ВОС, ВК	74-5
11	СПК	72

конт.	цель	марк.
14	Стоп	72-03
20	~110В	110
21	Выключатель	71-5
22	кон. дцф	71-6

конт.	цель	марк.
13	Вых. датч.	5
14	+12В Датч.	7
15	Позистор	13
16	ОС стопорн.	ST
23	Общий 24В	-L



Ограничитель скорости ПБВ1010Г.07.00.000, ВК, СПК, ВШ, ВКВ (лифт с машинным помещением)

Устройство управления УЛ

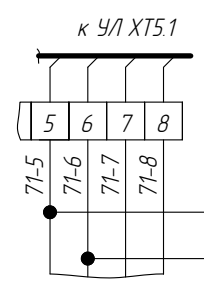
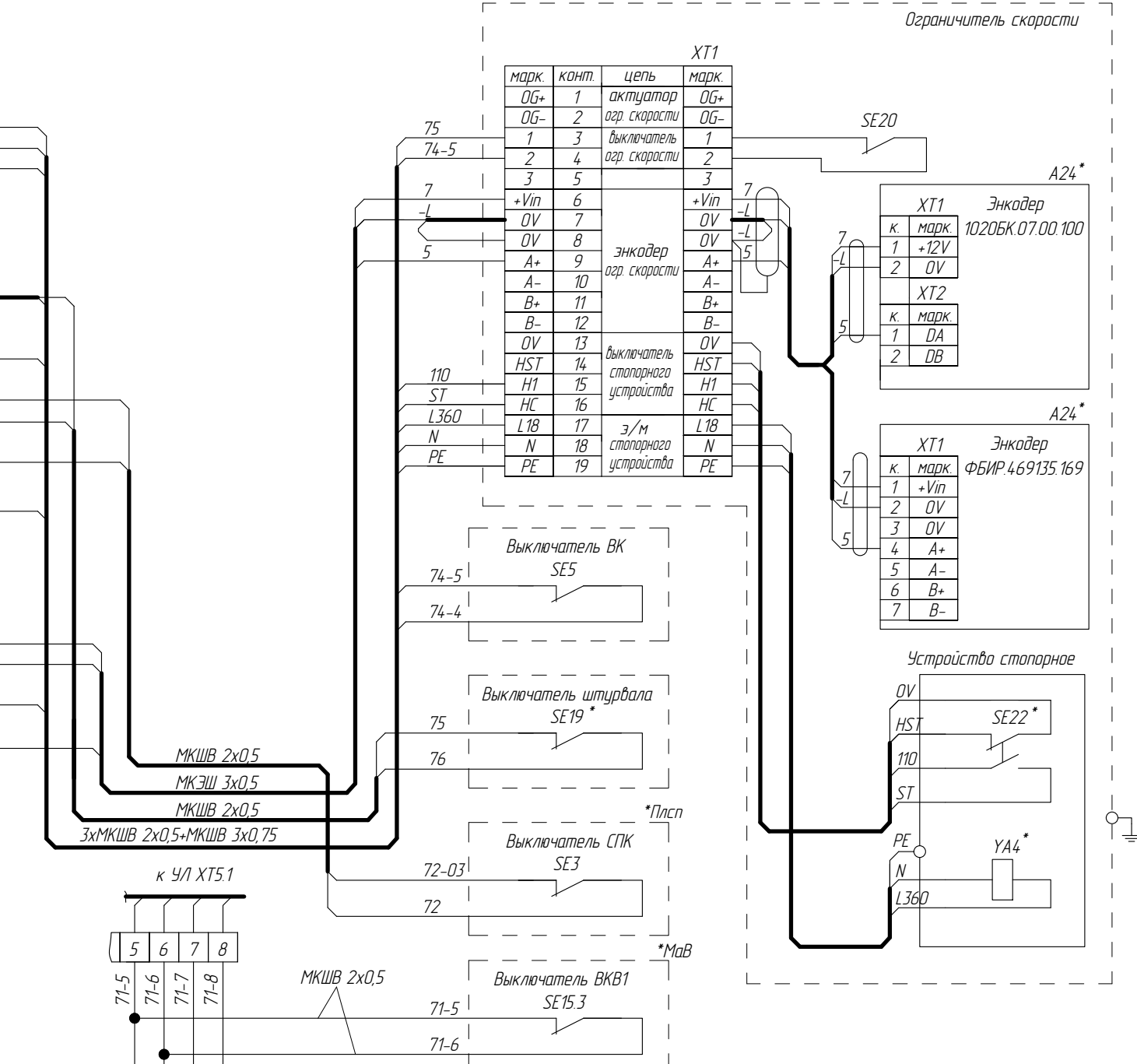
Ограничитель скорости

конт.	цель	марк.
13	Общий ~220В	N
14		PE
15	Ст.У	L360

конт.	цель	марк.
4	ВОС	75
5	ВБП, ВК	74-4
6	ВБК, ВНУ	74
7	ВОС	74-5

конт.	цель	марк.
11	СПК	72
12	ВШ	76
13		75-2
14	СПК	72-03
20	~110В	110

конт.	цель	марк.
13	Вых. датч.	5
14	+12В Датч.	7
16	ОС стопорн.	ST
23	Общий 24В	-L



MaB* - При наличии складного буфера противобеса (малый верхний этаж)
 * - наличие зависит от исполнения
 *Плсп - с полиспастом

Перв. примен.
 Справ. №
 Подп. и дата
 Инв. № дцфл.
 Инв. № подл.
 Инв. № подл.

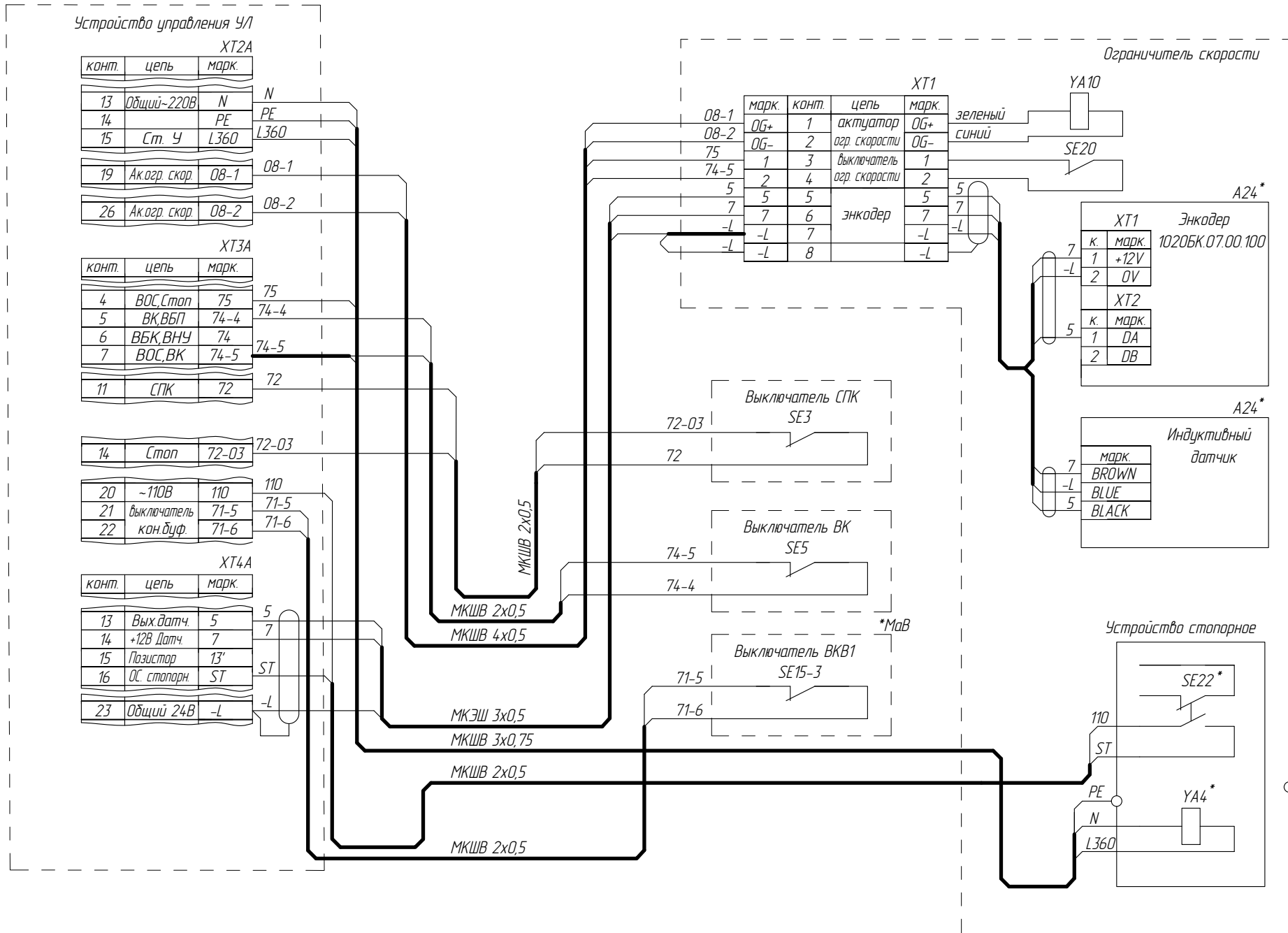
Изм.	Лист	№ докум.	Подп.	Дата
------	------	----------	-------	------

ФБИР.484430.013 Э4

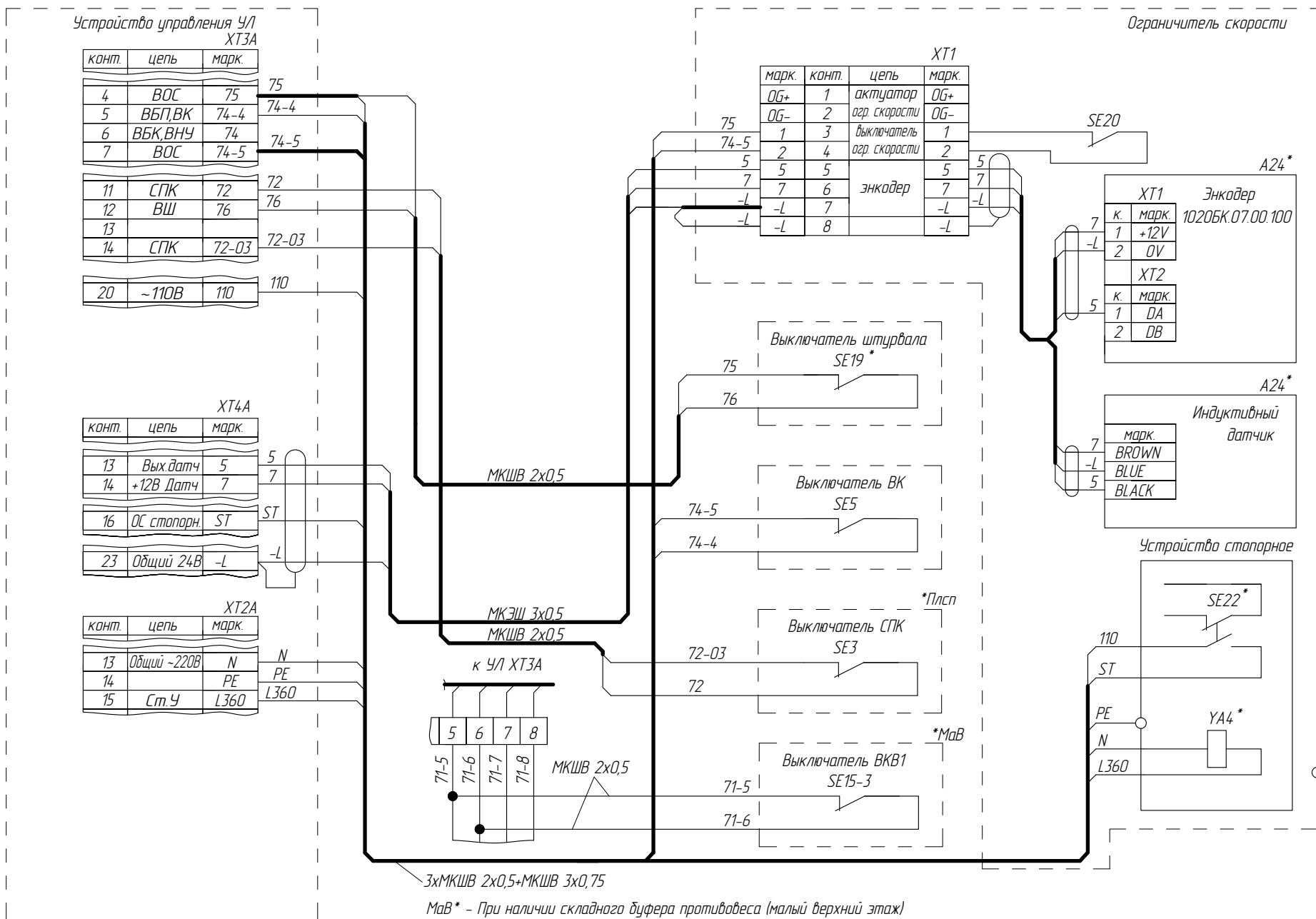
Лист 5

Ограничитель скорости 1020БК.17.00.200, ВК, СПК (лифт без машинного помещения)

ФБИР.484430.013 Э4



Ограничитель скорости 1020БК.17.00.200, ВК, СПК, ВШ (лифт с машинным помещением)



3xMKШВ 2x0,5+MKШВ 3x0,75
 МаВ* - При наличии складного буфера противовеса (малый верхний этаж)
 * - наличие зависит от исполнения
 *Плсп - с полиспастом

Перв. примен.
 Справ. №
 Подп. и дата
 Инв. № дубл.
 Инв. №
 Инв. №
 Инв. № подл.

Изм.	Лист	№ докум.	Подп.	Дата
------	------	----------	-------	------

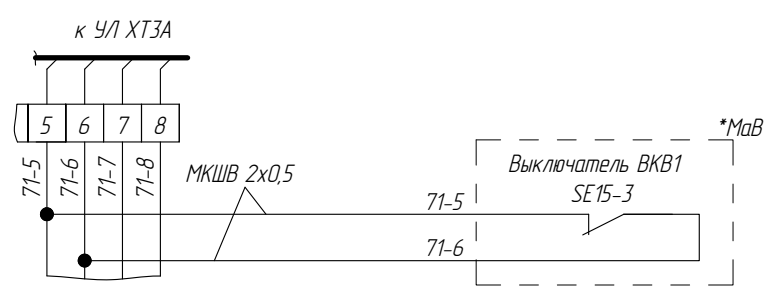
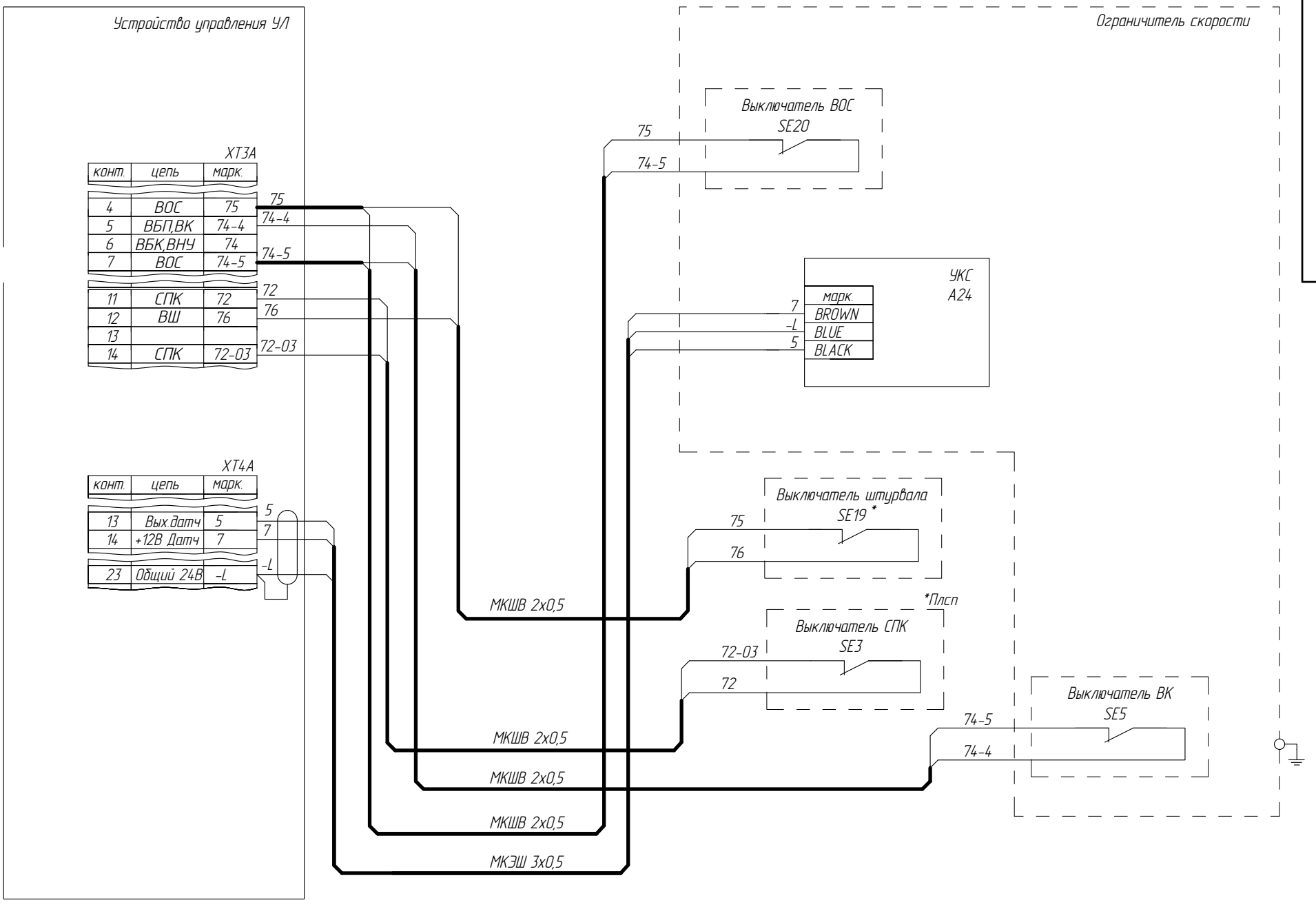
ФБИР.484430.013 Э4

Лист 5а

Копировал Формат А3

Подключение устройства контроля скорости (УКС) 04.11.30.00.180, ВШ, ВК

ФБИР.484430.013 Э4



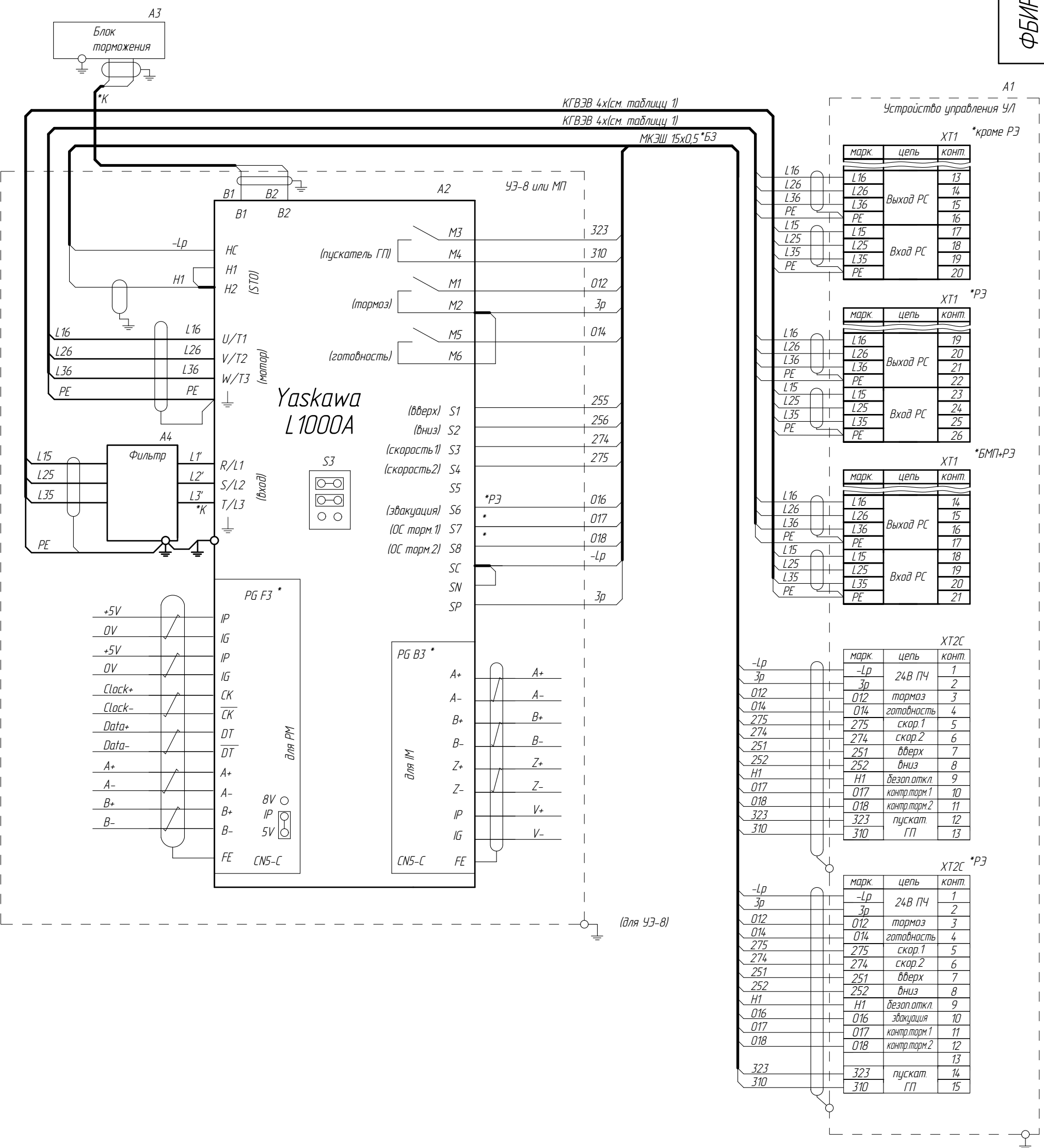
Инд.№ подл.	Подп. и дата	Взам. инв. №	Инд.№ дцкл.	Подп. и дата	Справ. №	Перв. примен.
-------------	--------------	--------------	-------------	--------------	----------	---------------

МаВ* - При наличии складного буфера противовеса (малый верхний этаж)
 * - наличие зависит от исполнения
 *Плсп - с полиспастом

Преобразователь частоты
Yaskawa L1000A

ФБИР.484430.013 Э4

Инд.№ подл. Взам. инв. № Инв.№ дцкл. Подп. и дата Подп. и дата Справ. № Перв. примен.



XT1 *кроме P3

марк.	цепь	конт.
L16	Выход РС	13
L26		14
L36		15
PE	PE	16
L15	Вход РС	17
L25		18
L35		19
PE		20

XT1 *P3

марк.	цепь	конт.
L16	Выход РС	19
L26		20
L36		21
PE	PE	22
L15	Вход РС	23
L25		24
L35		25
PE		26

XT1 *БМП+P3

марк.	цепь	конт.
L16	Выход РС	14
L26		15
L36		16
PE	PE	17
L15	Вход РС	18
L25		19
L35		20
PE		21

XT2C

марк.	цепь	конт.
-Lp	-Lp	1
3р	3р	2
012	012	3
014	014	4
275	275	5
274	274	6
251	251	7
252	252	8
H1	H1	9
017	017	10
018	018	11
323	323	12
310	310	13

XT2C *P3

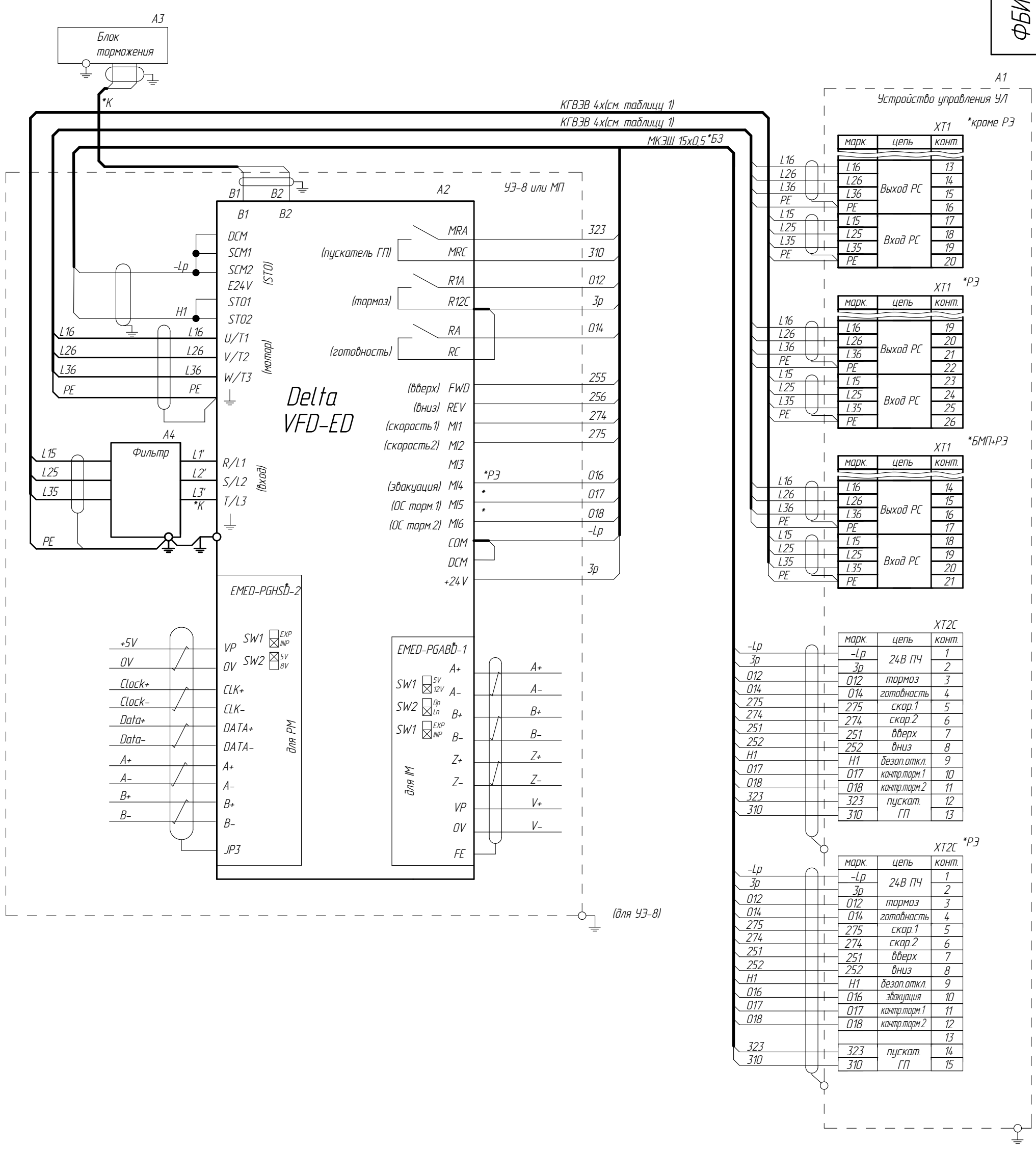
марк.	цепь	конт.
-Lp	-Lp	1
3р	3р	2
012	012	3
014	014	4
275	275	5
274	274	6
251	251	7
252	252	8
H1	H1	9
016	016	10
017	017	11
018	018	12
		13
323	323	14
310	310	15

*К - Кабель в комплекте с устройством
 *P3 - Лифт с режимом эвакуации
 *БМП - Лифт без машинного помещения
 * - наличие зависит от исполнения
 *Б3 - экран кабеля со стороны частотного преобразователя не заземлять

Преобразователь частоты
Delta VFD-ED

ФБИР.484430.013 Э4

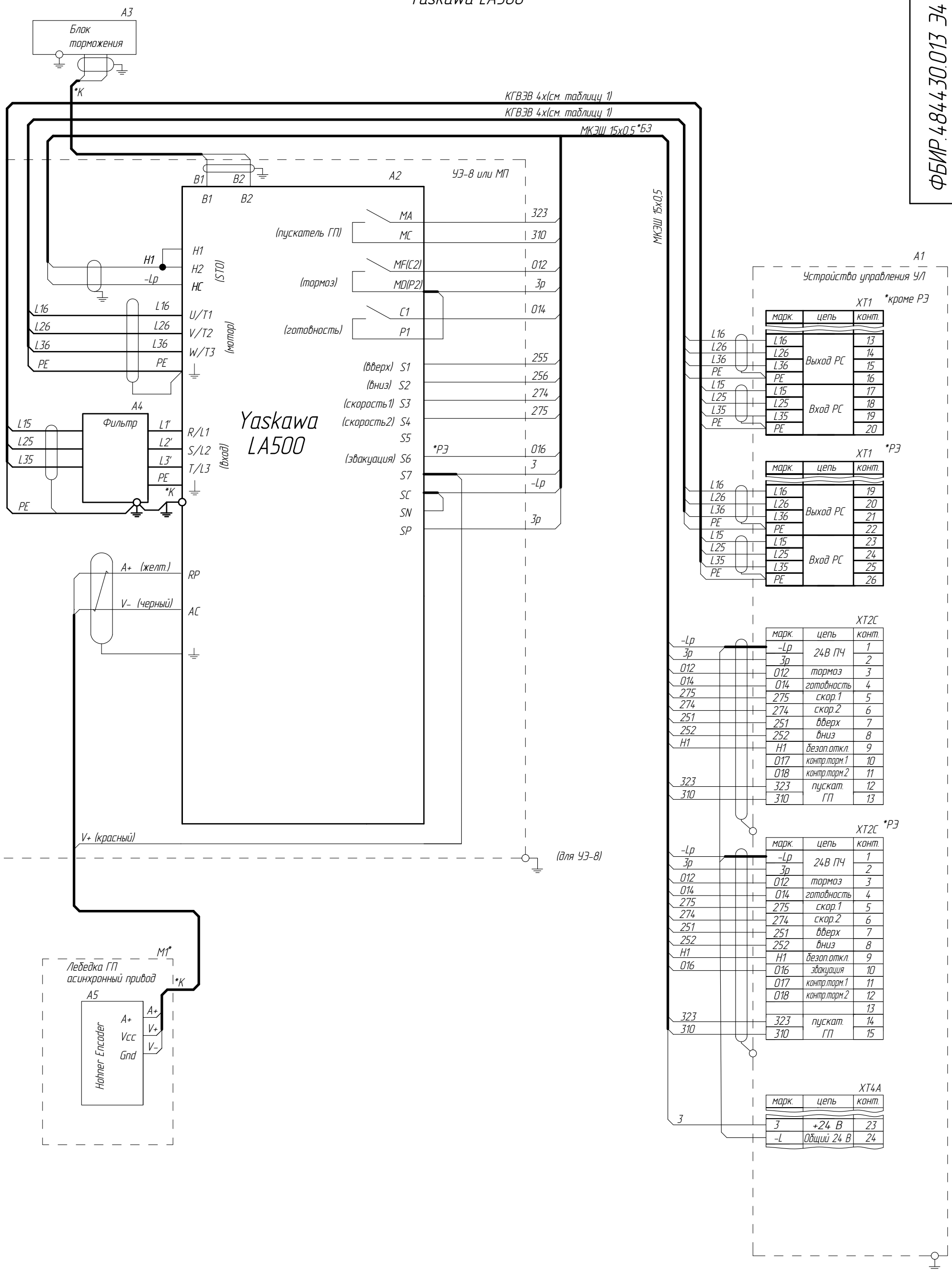
Инд.№ подл. Взам. инв. № Инв.№ дцдл. Подп. и дата Подп. и дата Перв. примен.



*К - Кабель в комплекте с устройством
 *РЗ - Лифт с режимом эвакуации
 *БМП - Лифт без машинного помещения
 * - наличие зависит от исполнения
 *БЗ - экран кабеля со стороны частотного преобразователя не заземлять

Преобразователь частоты Yaskawa LA500

ФБИР.484430.013 Э4



Справ. №

Инд. № подл. Взам. инв. № Инв. № дубл. Подп. и дата Подп. и дата

- *К - Кабель в комплекте с устройством
- *РЗ - Лифт с режимом эвакуации
- *БМП - Лифт без машинного помещения
- * - наличие зависит от исполнения
- *БЗ - экран кабеля со стороны частотного преобразователя не заземлять

Изм.	Лист	№ докум.	Подп.	Дата
------	------	----------	-------	------

ФБИР.484430.013 Э4

Лист
68

Список цехов:

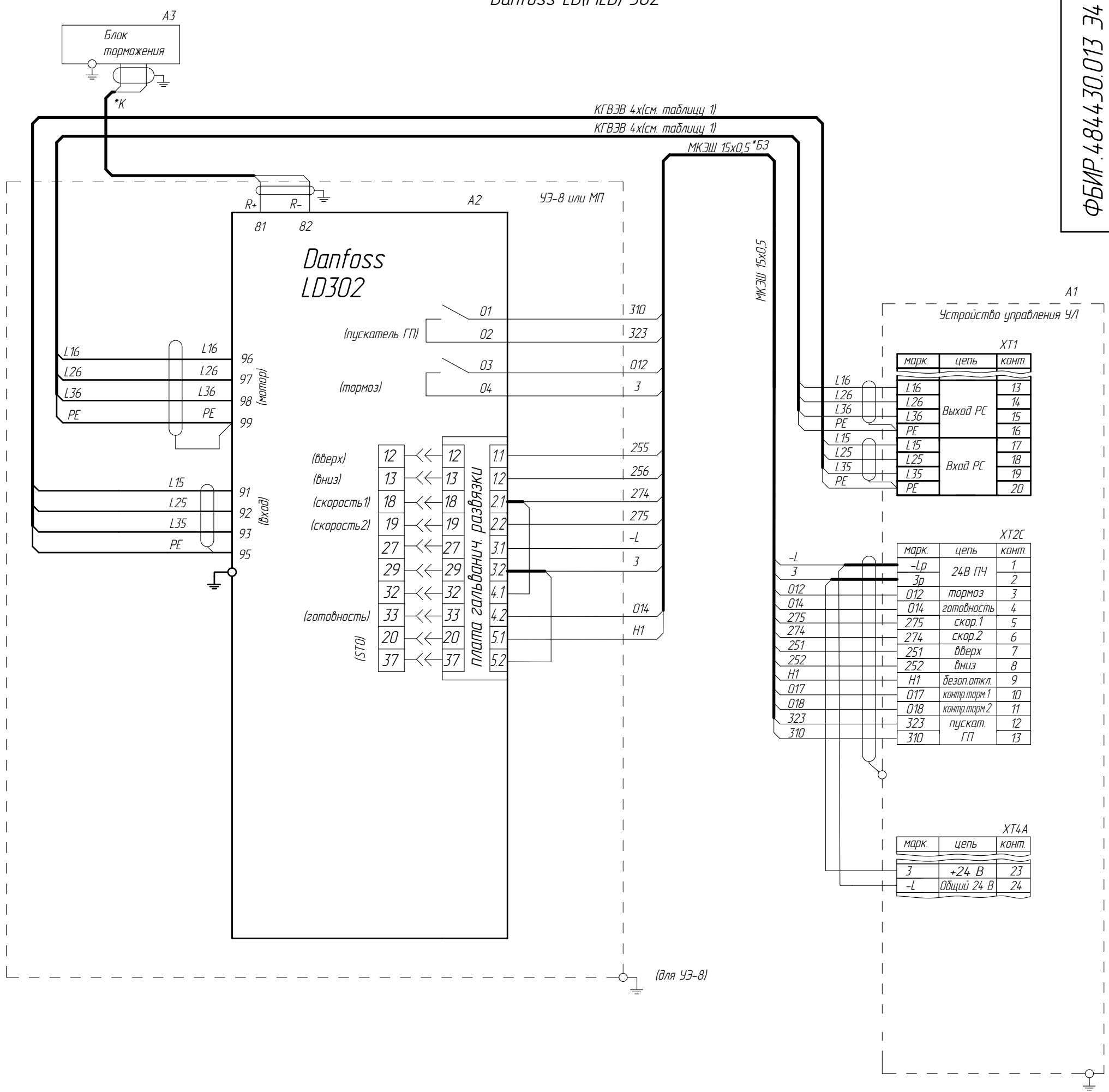
Копировал Формат А3

Преобразователь частоты
Danfoss LD(MLD) 302

ФБИР.484430.013 Э4

Справ. № Перв. примен.

Инв.№ подл. Подп. и дата. Взам. инв. № Инв.№ дцдл. Подп. и дата.



Danfoss
LD302

01	310
02	323
03	012
04	3
12	255
13	256
18	274
19	275
27	-L
29	3
32	014
33	H1
20	
37	

XT1		
марк.	цель	конт.
L16	Выход РС	13
L26		14
L36		15
PE		16
L15	Вход РС	17
L25		18
L35		19
PE		20

XT2C		
марк.	цель	конт.
-L	-Lp	1
3	3p	2
012	012	3
014	014	4
275	275	5
274	274	6
251	251	7
252	252	8
H1	H1	9
017	017	10
018	018	11
323	323	12
310	310	13

XT4A		
марк.	цель	конт.
3	+24 В	23
-L	Общий 24 В	24

*К - Кабель в комплекте с устройством
*Б3 - экран кабеля со стороны частотного преобразователя не заземлять

Изм.	Лист	№ докум.	Подп.	Дата
------	------	----------	-------	------

ФБИР.484430.013 Э4

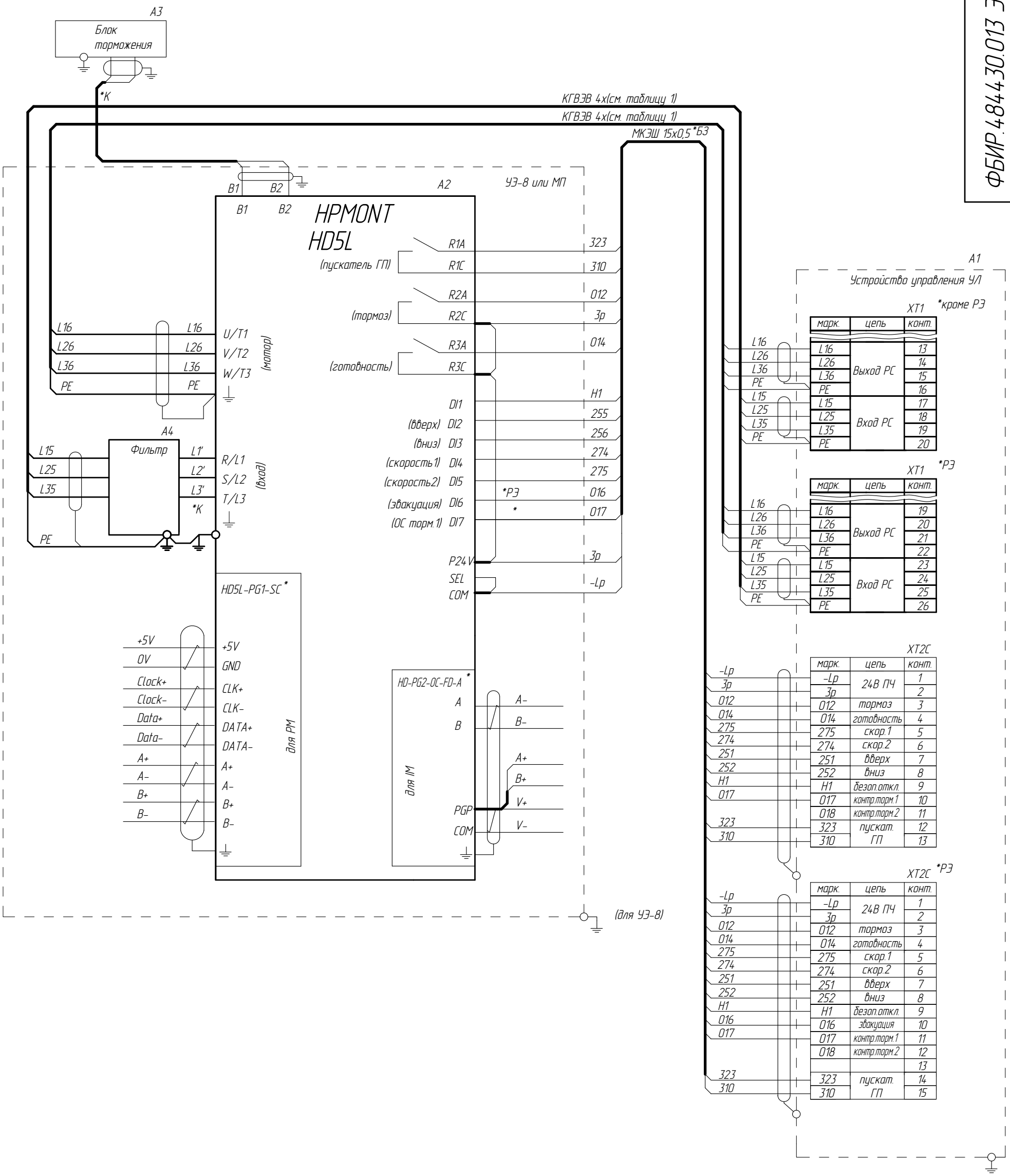
Лист 6в

Список цехов:

Копировал Формат А3

Преобразователь частоты HPMONT HD5L

ФБИР.484430.013 Э4



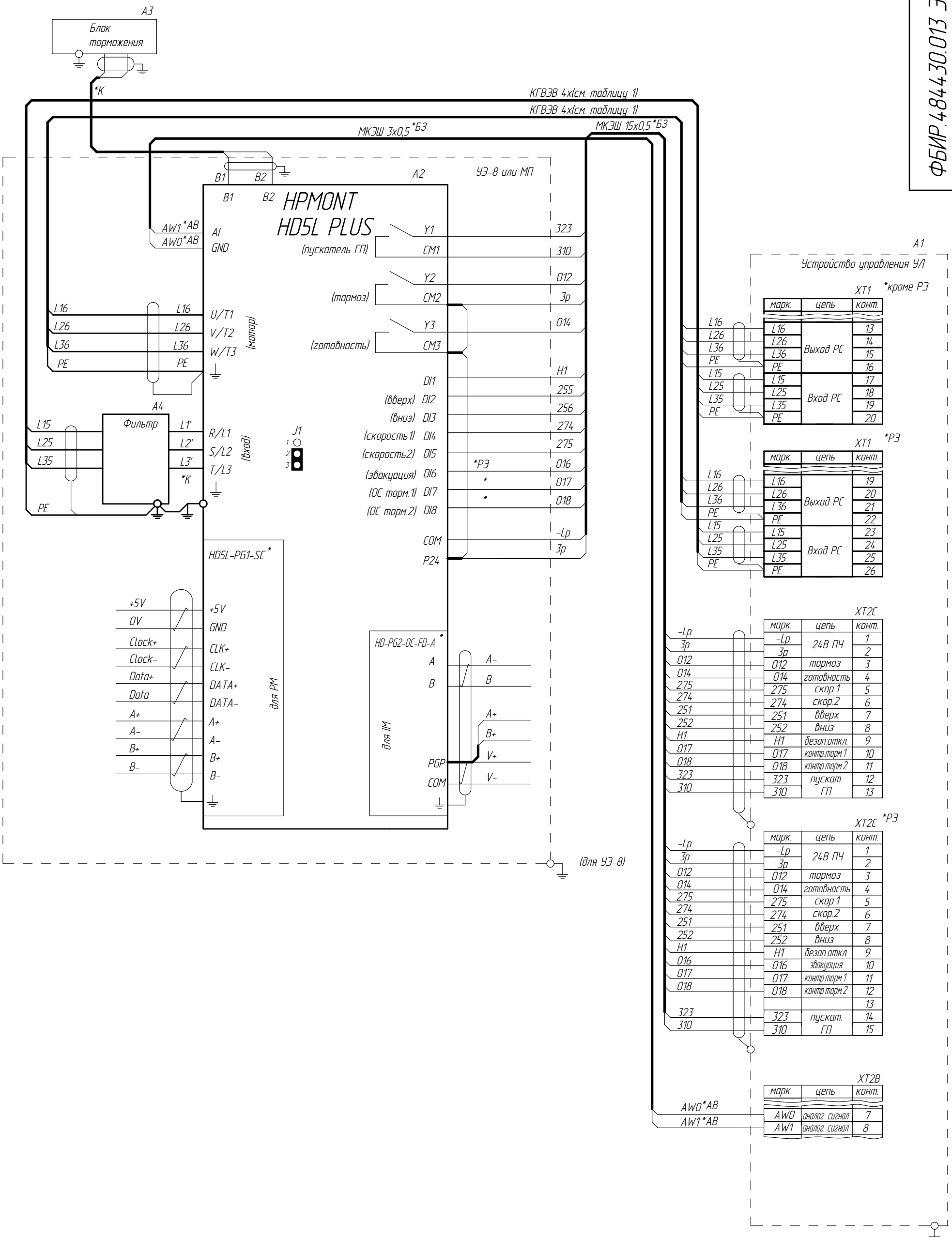
Справ. № Перв. примен.

Инв.№ подл. Подп. и дата. Взам. инв. № Инв.№ дубл. Подп. и дата.

*БМП - для лифтов без машинного помещения
 *К - кабель в комплекте с устройством
 *РЭ - для лифтов с режимом эвакуации
 * - наличие зависит от исполнения аппаратом или устройством
 *Б3 - экран кабеля со стороны частотного преобразователя не заземлять

Преобразователь частоты HPMONT HDL5L PLUS

ФБИР.484430.013 Э4



Справ. № Перв. примен.

Инв.№ подл. Взам. инв. № Инв.№ дцдл. Подп. и дата Подп. и дата

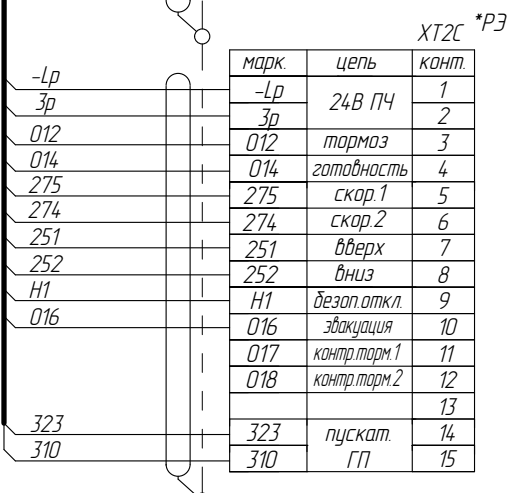
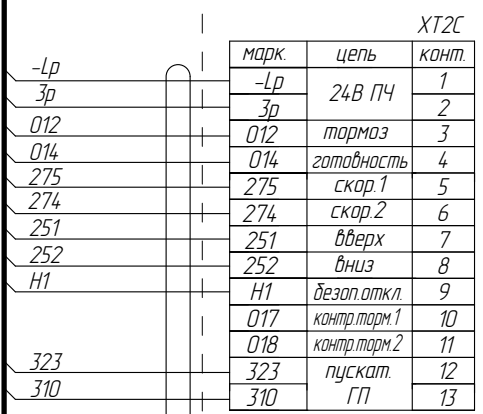
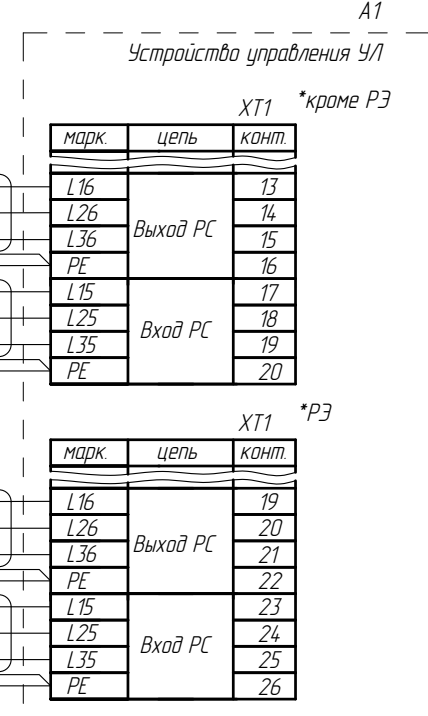
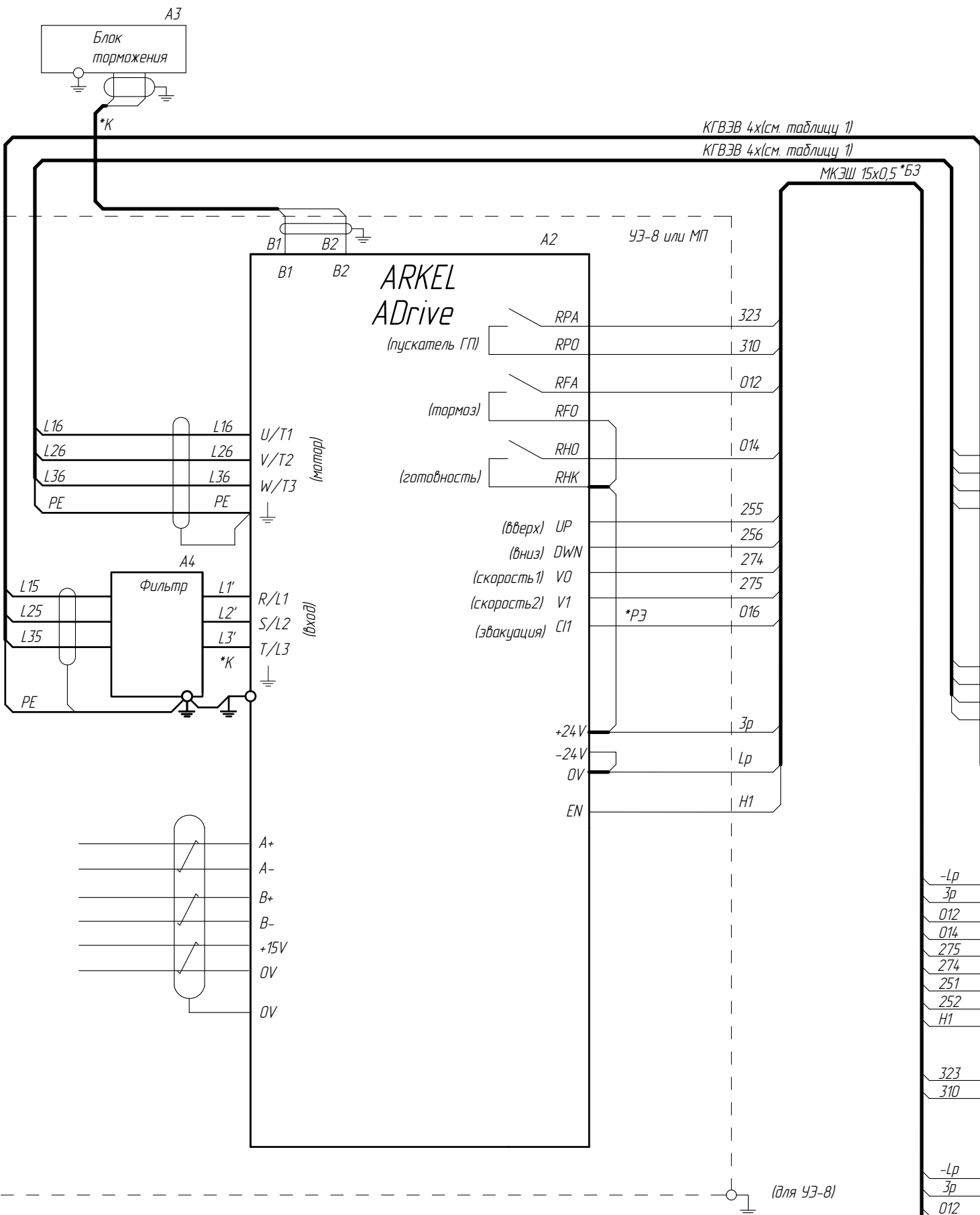
*AB - при наличии аналогового сигнала взвешивающего устройства
 *БМП - для лифтов без машинного помещения
 *К - кабель в комплекте с устройством
 *PЗ - для лифтов с режимом эвакуации
 * - наличие зависит от исполнения аппаратов или устройств
 *Б3 - экран кабеля со стороны частотного преобразователя не заземлять

Преобразователь частоты ARKEL ADRIVE

ФБИР.484430.013 Э4

Справ. № Перв. примен.

Инв.№ подл. Инв.№ дцл. Инв.№ дцл. Подп. и дата. Подп. и дата.



*К - кабель в комплекте с устройством
 *P3 - для лифтов с режимом эвакуации
 * - наличие зависит от исполнения аппаратов или устройств
 *БЗ - экран кабеля со стороны частотного преобразователя не заземлять

Изм.	Лист	№ докум.	Подп.	Дата
------	------	----------	-------	------

ФБИР.484430.013 Э4

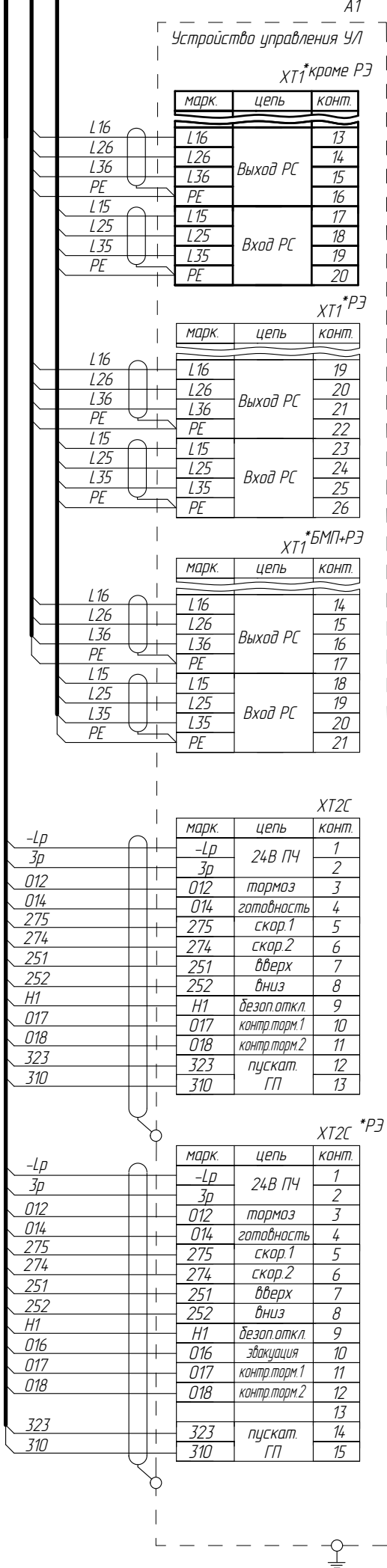
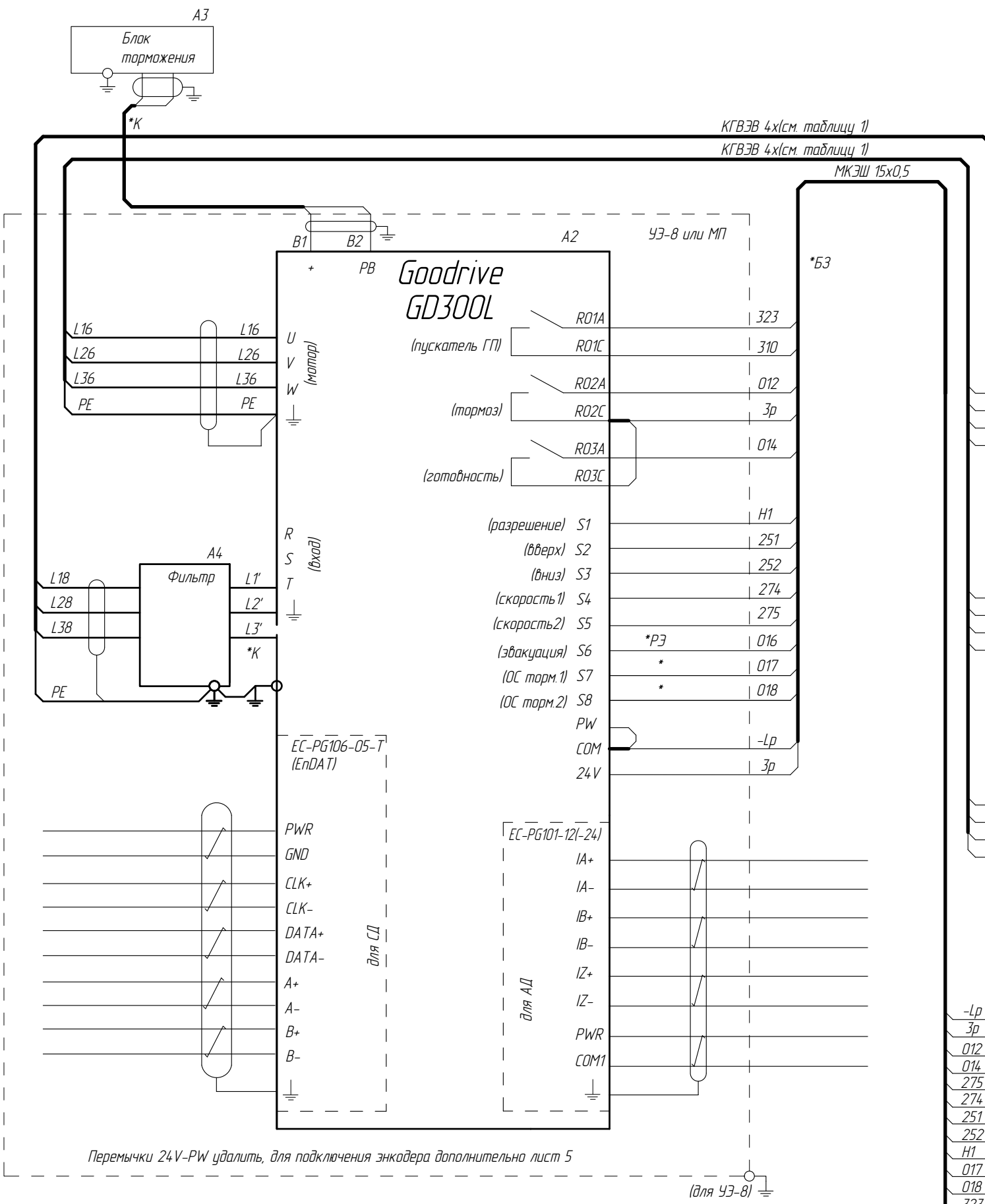
Лист
6е

Список цехов:

Копировал Формат А3

Преобразователь частоты Invr Goodrive GD300L

ФБИР.484430.013 Э4



Справ. № Перв. примен.

Инв.№ подл. Взам. инв. № Инв.№ дцйл. Подл. и дата

Перемычки 24V-PW удалить, для подключения энкодера дополнительно лист 5

- *БЗ - экран кабеля со стороны частотного преобразователя не заземлять
- *БМП - для лифтов без машинного помещения
- *К - кабель в комплекте с устройством
- *РЗ - для лифтов с режимом эвакуации
- *С - для синхронного привода
- * - наличие зависит от исполнения аппаратов или устройств

2	186.006533-2023		
Изм/Лист	№ докум.	Подп.	Дата

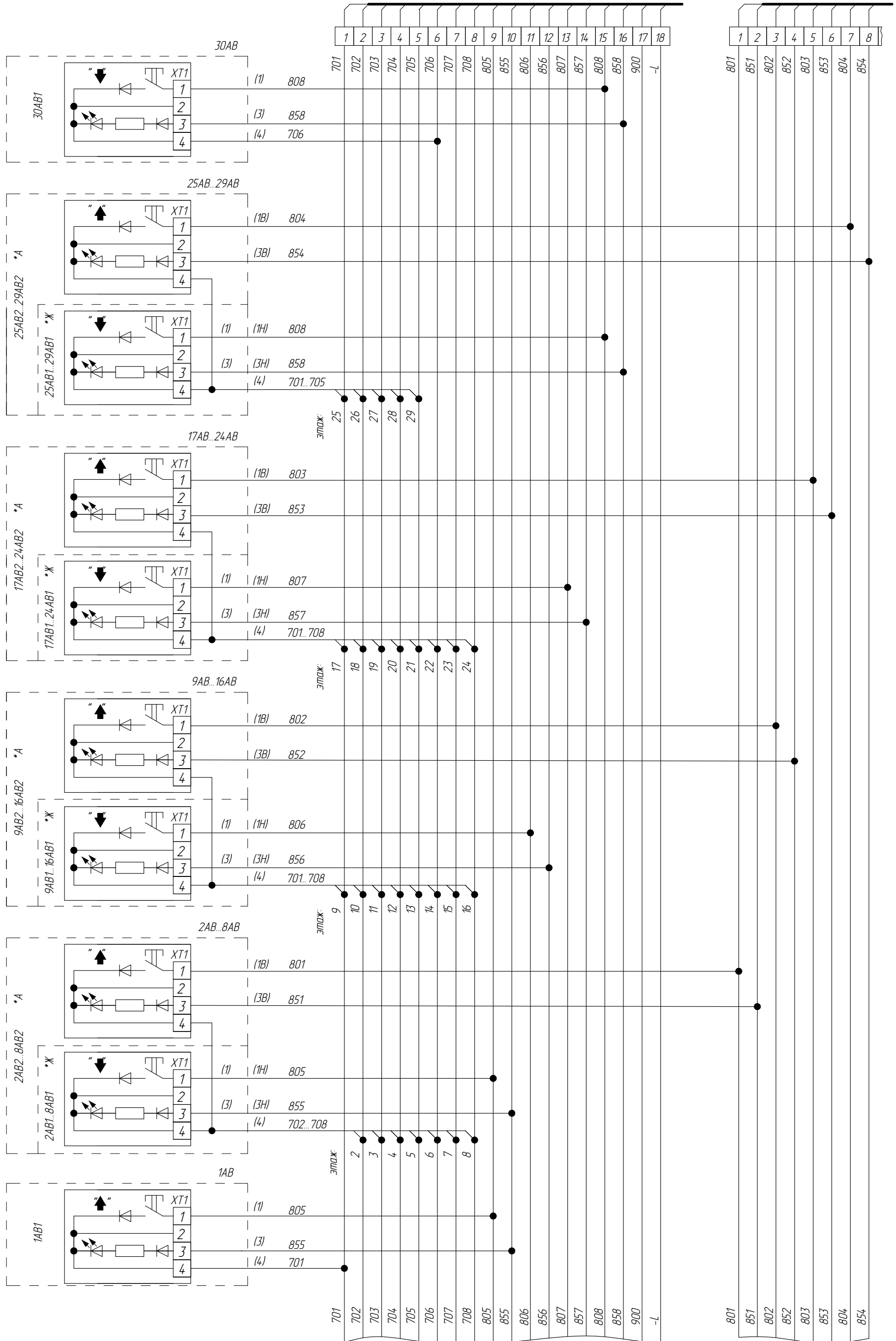
ФБИР.484430.013 Э4

Лист
6f

Подключение кнопок вызовов

1010АГ.12.00.100-02

1010АГ.12.00.100-03



Кабели постов вызывных - в комплекте

*А - для административных зданий

*Ж - для жилых зданий

Справ. № Перв. примен.

Инв.№ подл. Подл. и дата
Взам. инв. № Инв.№ дудл. Подл. и дата

Изм/Лист	№ докум.	Подп.	Дата
----------	----------	-------	------

Список цехов:

ФБИР.484430.013 Э4

Копировал

Формат А3

ФБИР.484430.013 Э4

Лист

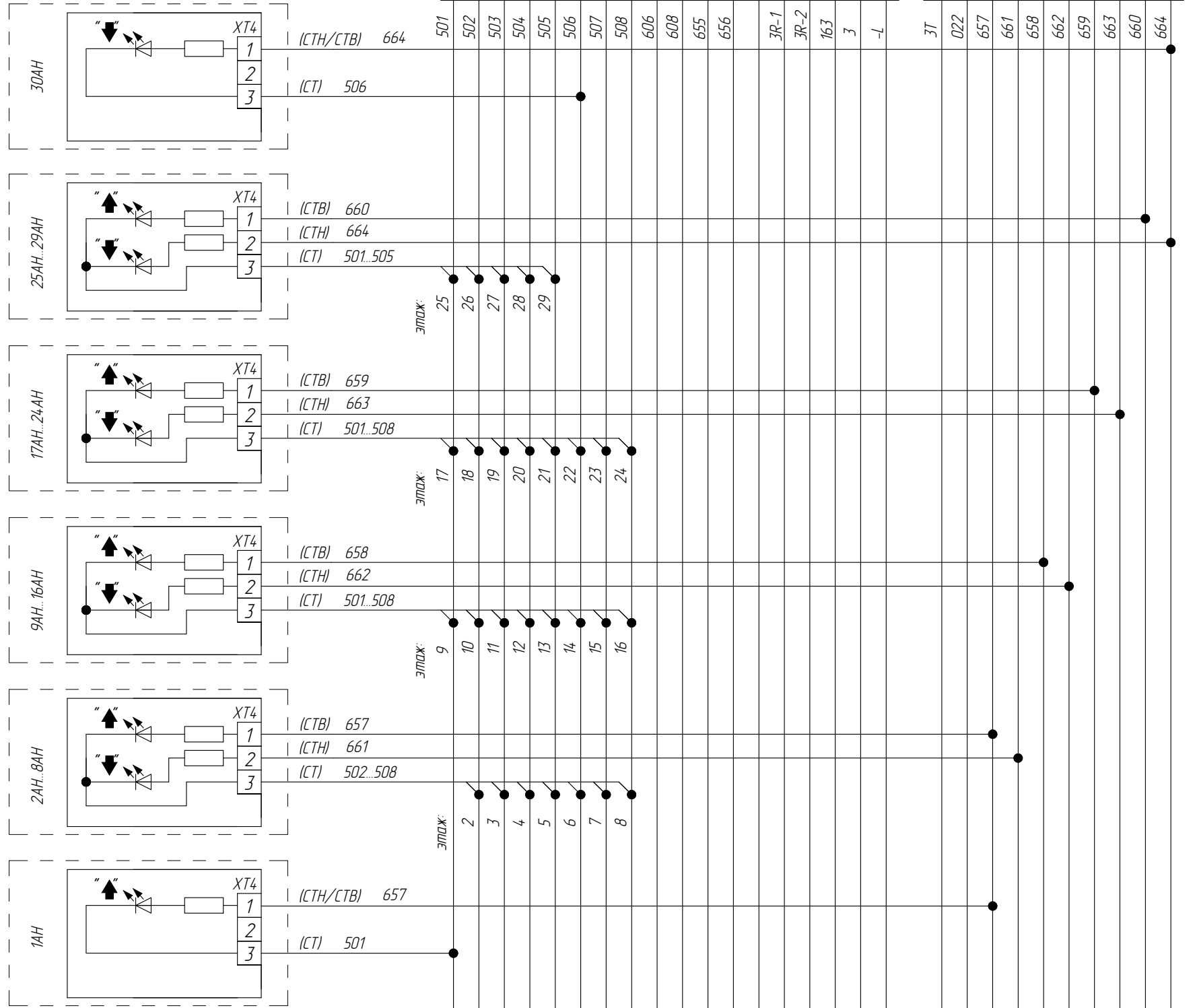
7

Индикация на этажах

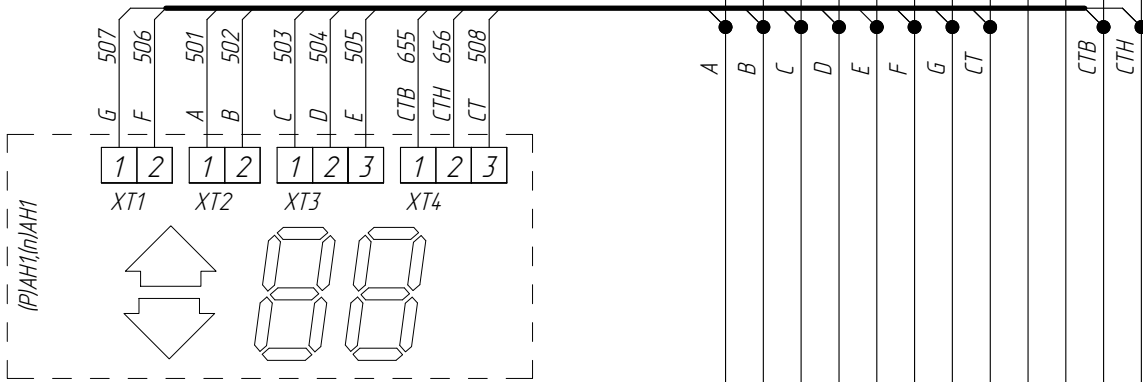
1010АГ.12.00.100-01

1010АГ.12.00.100-03

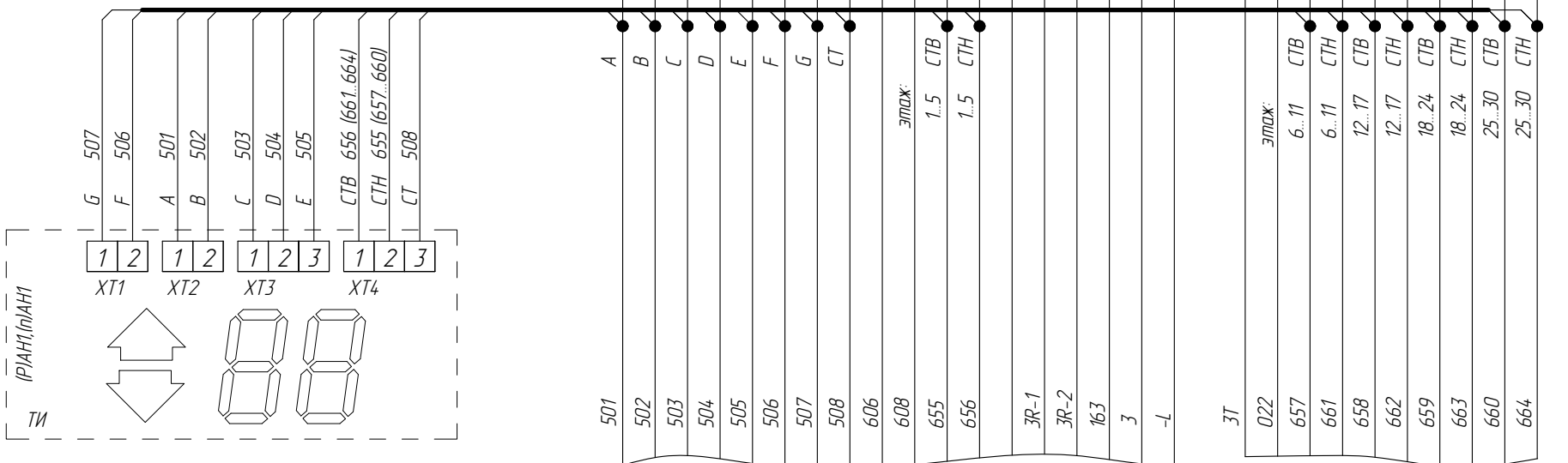
Указатели направления



Табло ТИ



Табло ТИ для Блока ФАИД 00509-ХХ



Кабели постав вызывных, табло индикации и указателей направления - в комплекте

Справ. № Перв. примен.

Инд. № подл. Подп. и дата. Взам. инв. № Инв. № дудл. Подп. и дата.

Изм/Лист	№ докум.	Подп.	Дата
----------	----------	-------	------

Список цехов:

ФБИР.484430.013 Э4

Копировал

Формат А3

ФБИР.484430.013 Э4

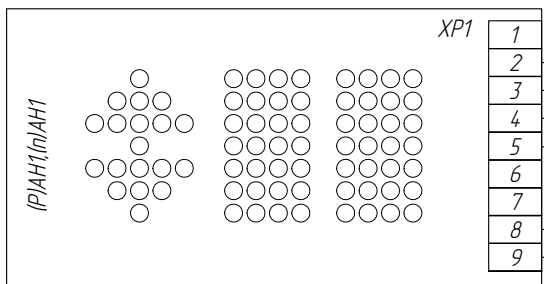
Лист 8

Индикация на этажах

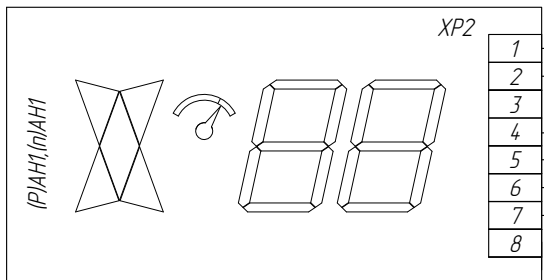
1010АГ.12.00.100-01

1010АГ.12.00.100-03

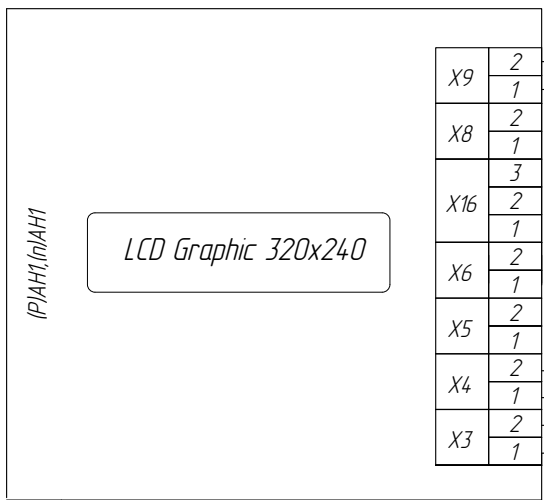
Табло ТИМ2



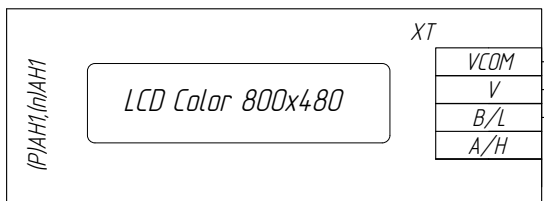
Табло MLM LCD



Табло ТИГ



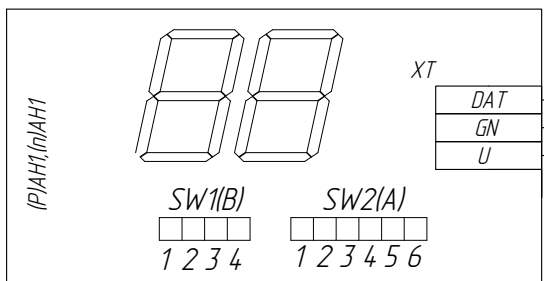
Vega 7"



Vega 5.7"



Vega LCD 1XXX/2XXX



SW1(B)

Функция	B1	B2	B3	B4
В кабине	off			
На этаже	on			
Громк. макс.		off	off	
Громк. сред.		off	on	
Громк. мин.		on	off	
Громк. выкл.		on	on	
St-by 10min				off
St-by off				on

SW2(A)

Этаж	A1	A2	A3	A4	A5	A6
"0"	off	off	off	off	off	off
"1"	on	off	off	off	off	off
"2"	off	on	off	off	on	off
"3"	on	on	off	off	off	off
"4"	off	off	on	off	off	off
"5"	on	off	on	off	off	off
"6"	off	on	on	off	off	off
"7"	on	on	on	off	off	off
"8"	off	off	off	on	off	off
...
"П"	on	off	off	on	on	on
"-1"	off	off	on	on	on	on
"-2"	on	off	on	on	on	on

Кабели табло индикации - в комплекте

*3Т подключать вместо 3 при количестве табло больше 7

Изм.	Лист	№ докум.	Подп.	Дата
------	------	----------	-------	------

ФБИР.484430.013 Э4

Лист

8а

Список цехов:

Копировал

Формат А3

Инд. № подл.	Подп. и дата	Взам. инв. №	Инв. № дудл.	Подп. и дата	Справ. №	Перв. примен.
--------------	--------------	--------------	--------------	--------------	----------	---------------

ФБИР.484430.013 Э4

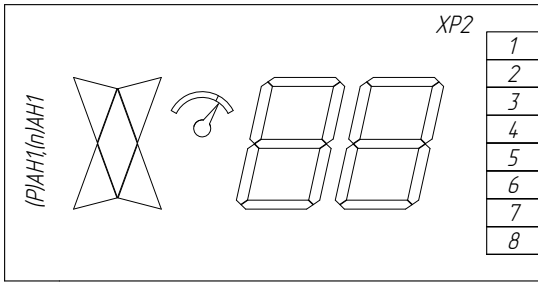
Индикация на этажах

1010АГ.12.00.100-01

1010АГ.12.00.100-03

ФБИР.484430.013 Э4

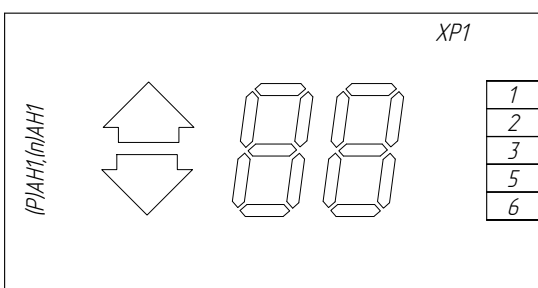
Табло MLM LCD (послед. канал)



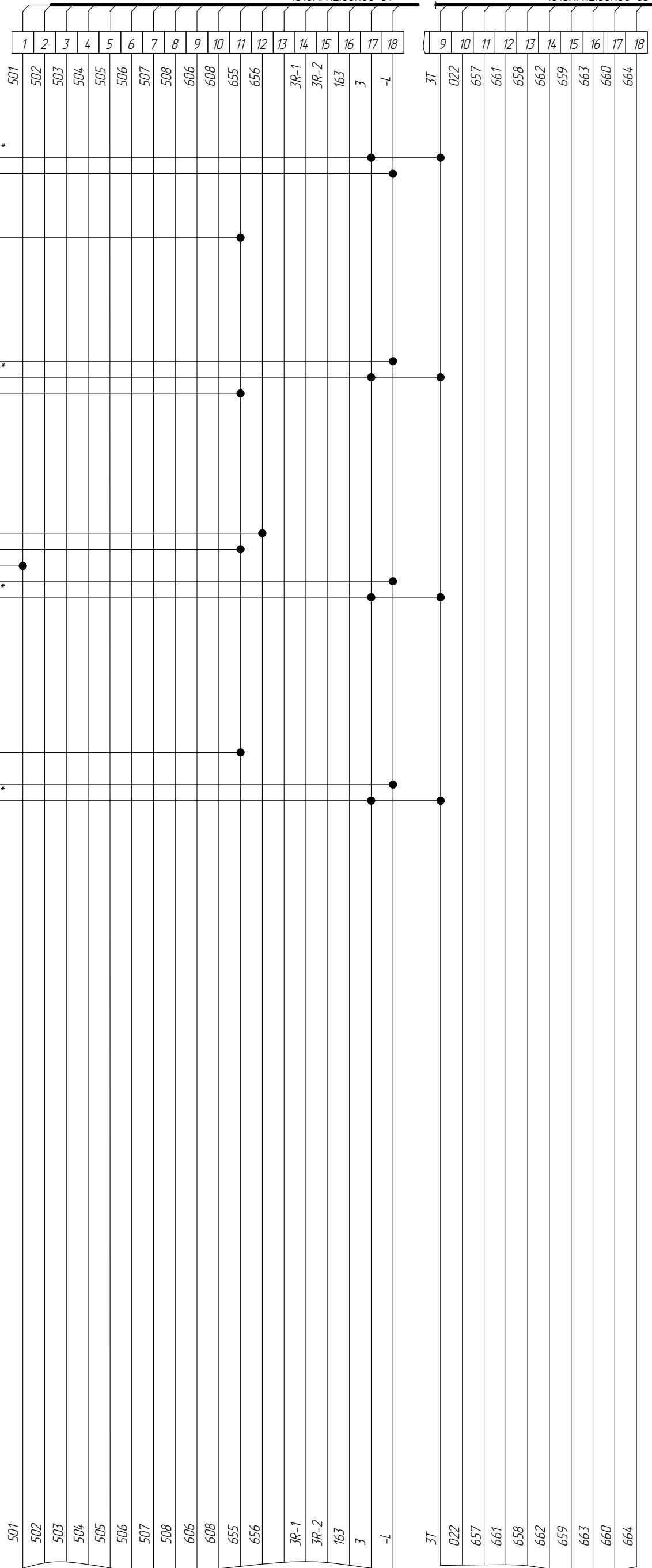
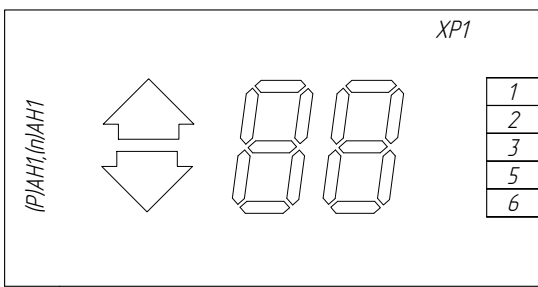
Зенит TL-D70 7"



Табло Семисегментное



Табло Семисегментное (послед. канал)



Справ. №	Перв. примен.
----------	---------------

Инд.№ подл.	Подп. и дата	Взам. инв. №	Инд.№ дцкл.	Подп. и дата
-------------	--------------	--------------	-------------	--------------

Кабели табло индикации - в комплекте
 *3Т подключать вместо 3 при количестве табло больше 7

Изм/Лист	№ докум.	Подп.	Дата
----------	----------	-------	------

ФБИР.484430.013 Э4

Лист 88

Список цехов:

Копировал

Формат А3

Варианты постов с ограничением доступа на этаже (ВК-32 MF)

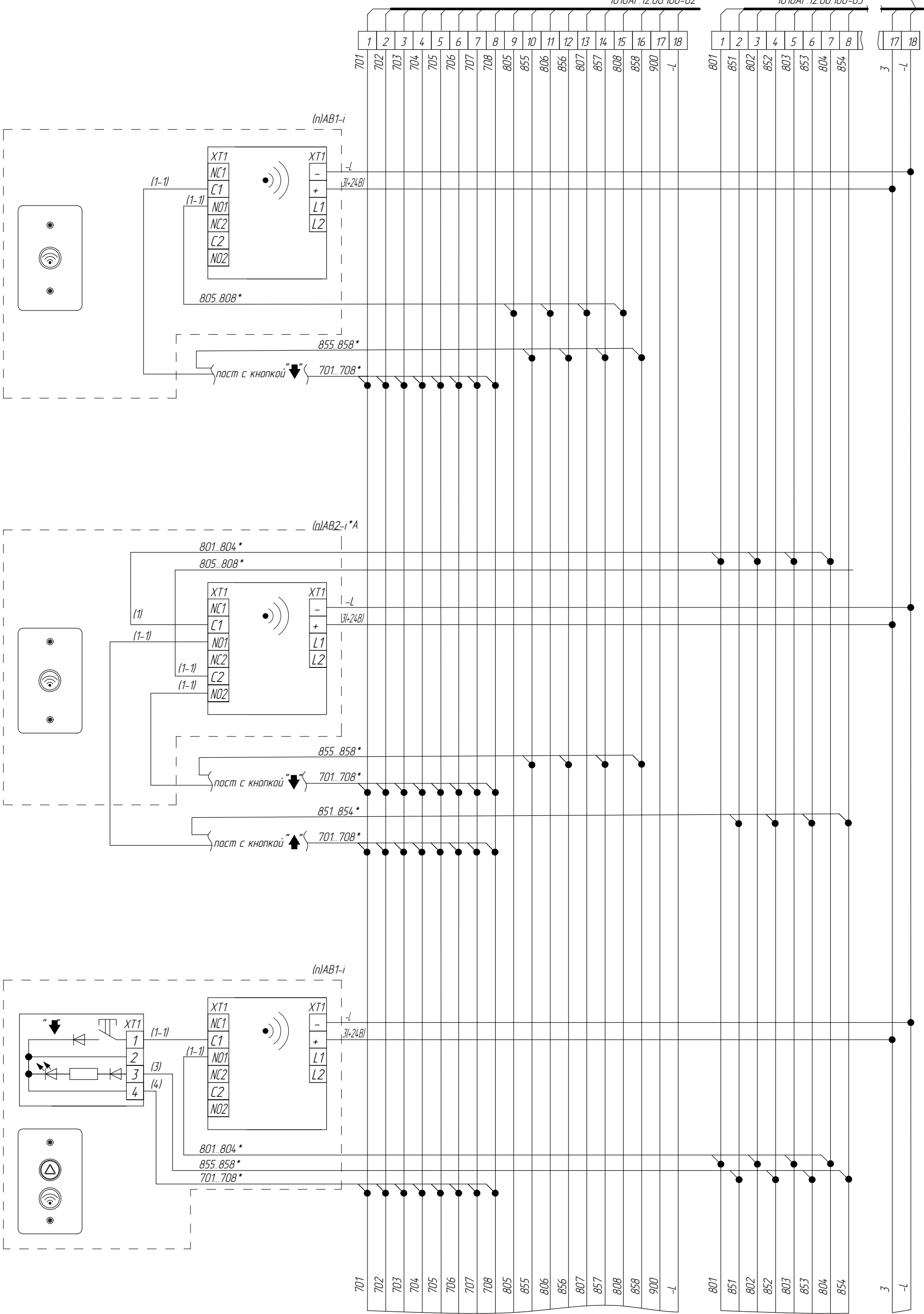
1010АГ.12.00.100-01

1010АГ.12.00.100-02

1010АГ.12.00.100-03

ФБИР.484430.013 Э4

Инд.№ подл.	Подп. и дата	Взам. инв. №	Инд.№ дцкл.	Подп. и дата	Справ. №	Перв. примен.
-------------	--------------	--------------	-------------	--------------	----------	---------------



Кабели постов - в комплекте
 Для подключения поста с дисплеем подключение дисплея см. согласно л.ва
 *А - для административных зданий
 *Вариант подключения для соответствующего этажа см. согласно схеме л.10

Изм.	Лист	№ докум.	Подп.	Дата	ФБИР.484430.013 Э4	Лист
						9

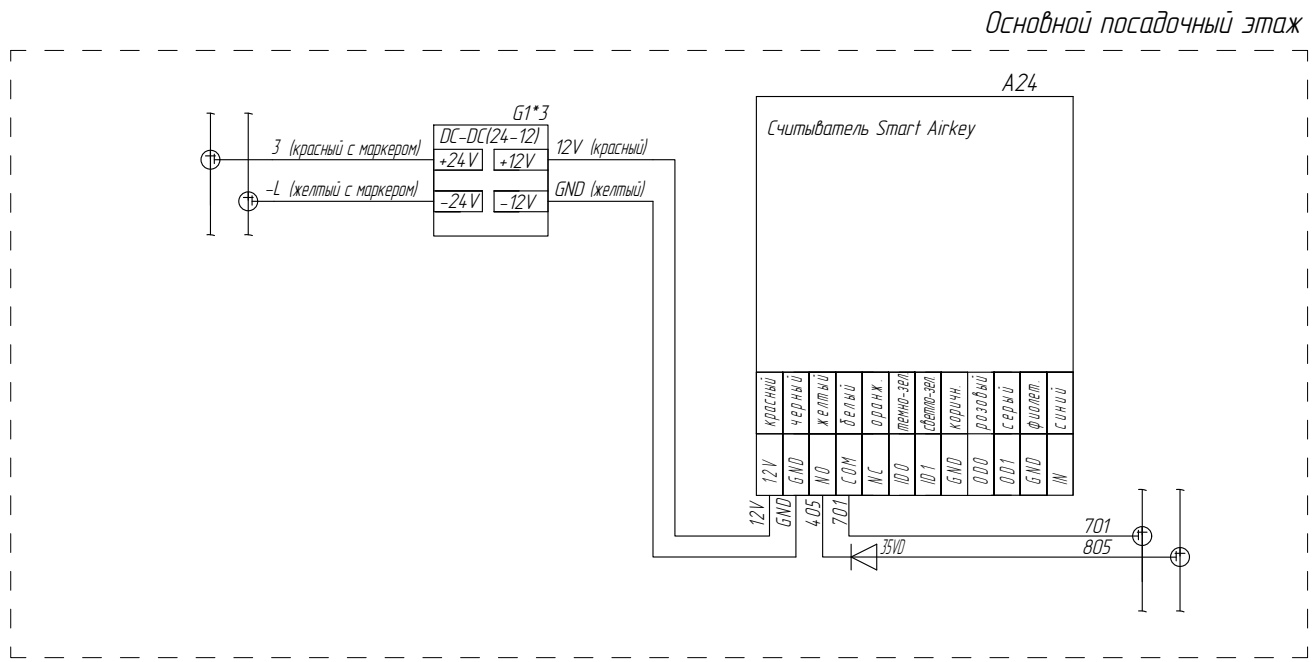
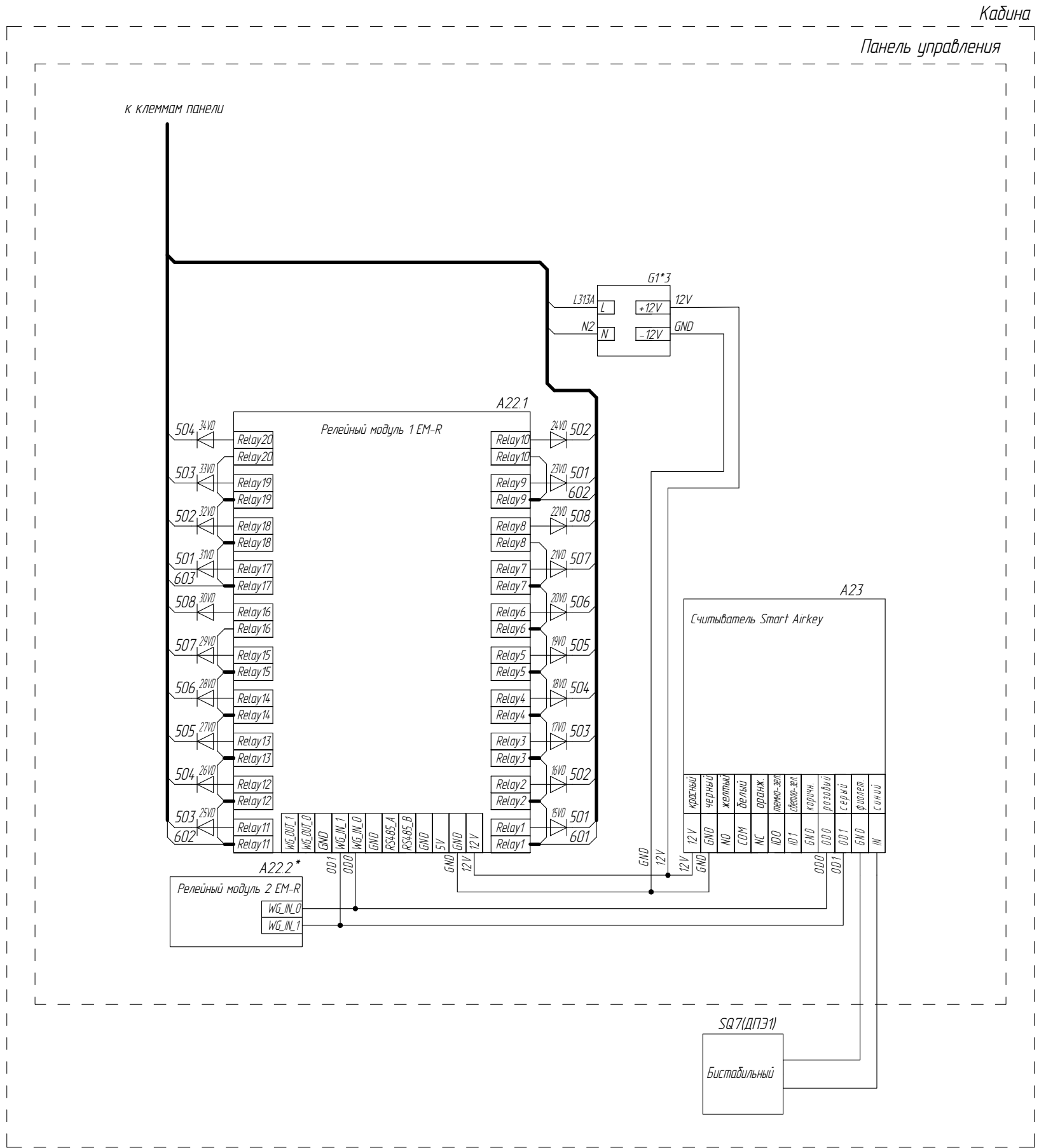
Список цехов: _____ Копировал _____ Формат А3

Подключение системы OPENY

ФБИР.484430.013 Э4

Инд.№ подл.	Взам. инв. №	Инв.№ дудл.	Подп. и дата
Справ. №	Перв. примен.		

Инд.№ подл.	Взам. инв. №	Инв.№ дудл.	Подп. и дата



Изм.	Лист	№ докум.	Подп.	Дата

ФБИР.484430.013 Э4

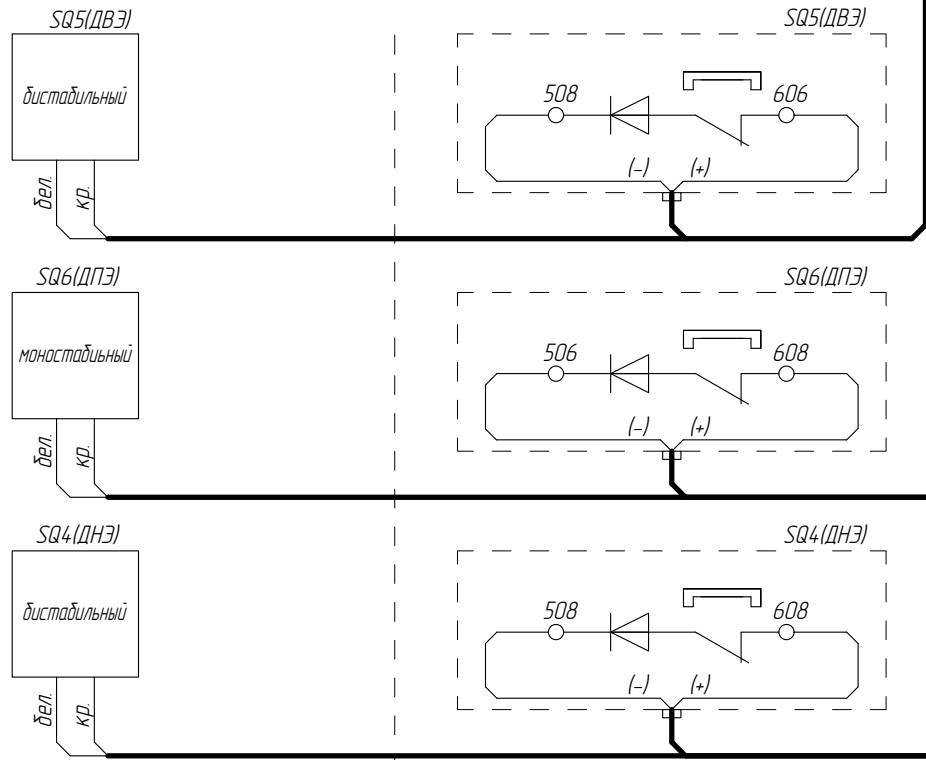
Лист 9а

Список цехов:

Копировал

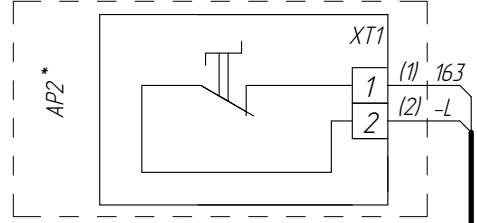
Формат А3

Датчики положения (вариант размещения: в шахте)
магнитные датчики датчики ВПЛ

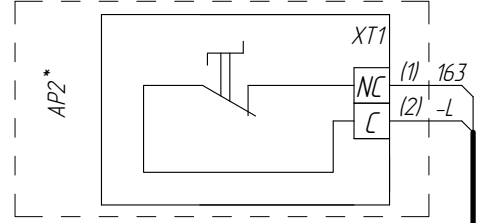


1	2	3	4	5	6	7	8	9	10	11	12	13	14	15	16	17	18
501	502	503	504	505	506	507	508	606	608	655	656	3R-1	3R-2	163	3	-L	
							белый (-)	белый (-)	белый (-)	белый (-)	белый (-)	белый (-)	белый (-)	белый (-)	белый (-)	белый (-)	белый (-)
							красный (+)	красный (+)	красный (+)	красный (+)	красный (+)	красный (+)	красный (+)	красный (+)	красный (+)	красный (+)	красный (+)

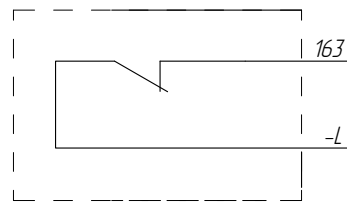
Пост ПО (кулачковый)



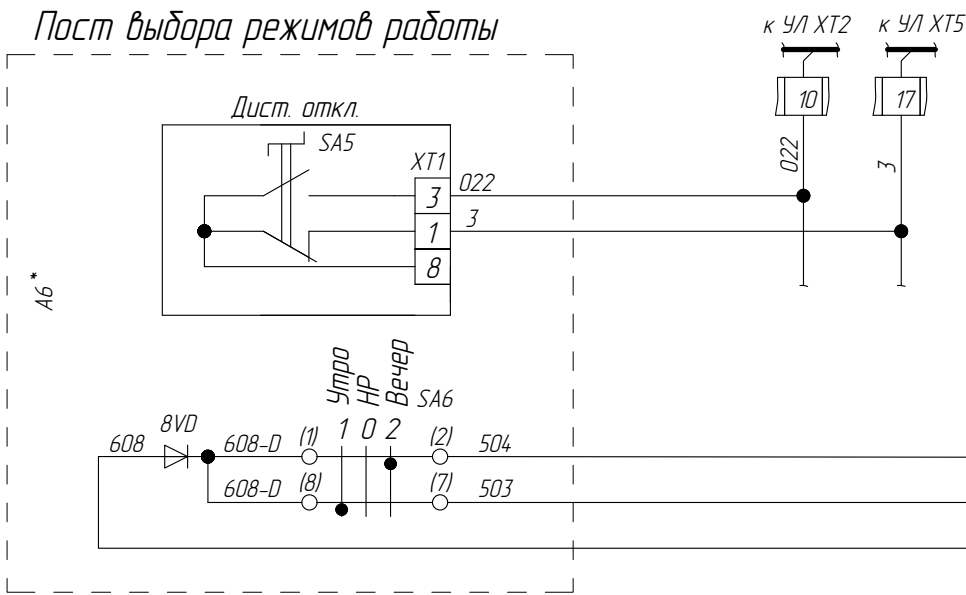
Пост ПО (Vega)



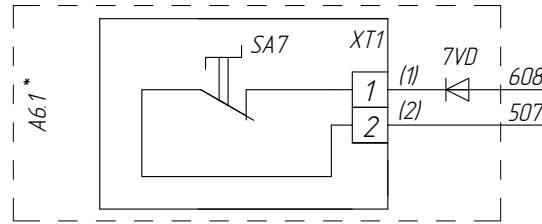
Контакт системы пожарной сигнализации здания



Пост выбора режимов работы



Пост режима "с проводником"



Кабели - в комплекте
* - наличие зависит от исполнения

Инд.№ подл.	Подп. и дата	Взам. инв. №	Инд.№ дудл.	Подп. и дата	Справ. №	Перв. примен.
-------------	--------------	--------------	-------------	--------------	----------	---------------

Изм/Лист	№ докум.	Подп.	Дата
----------	----------	-------	------

ФБИР.484430.013 Э4

ФБИР.484430.013 Э4

Список цехов:

Копировал

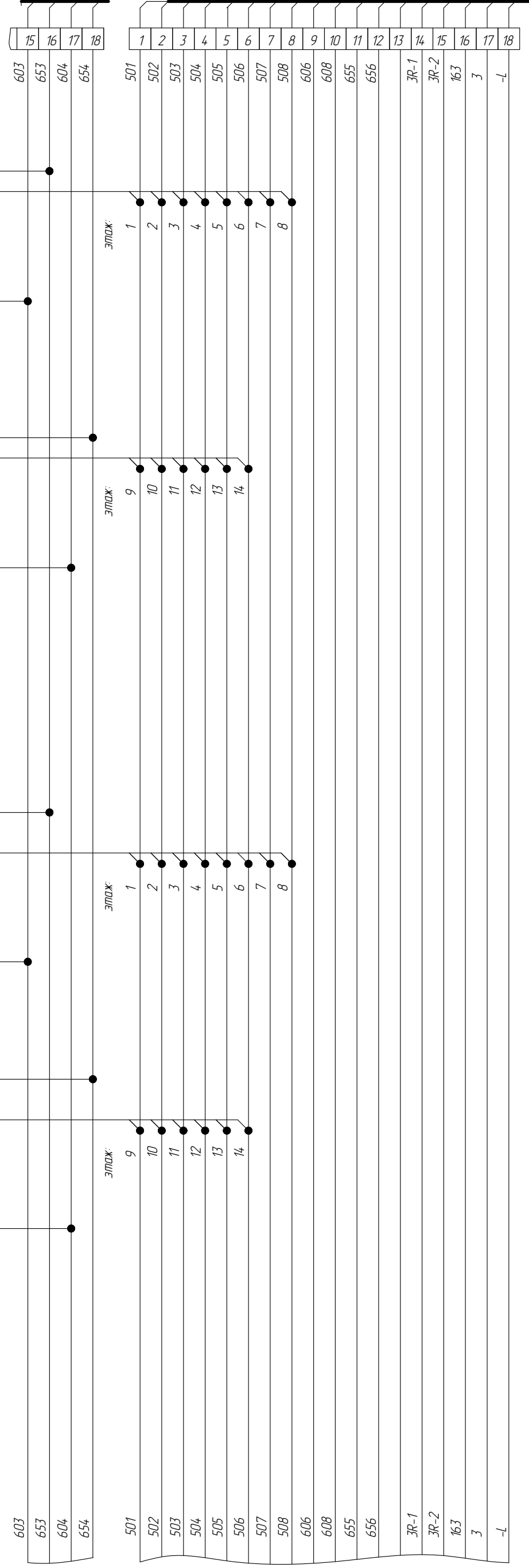
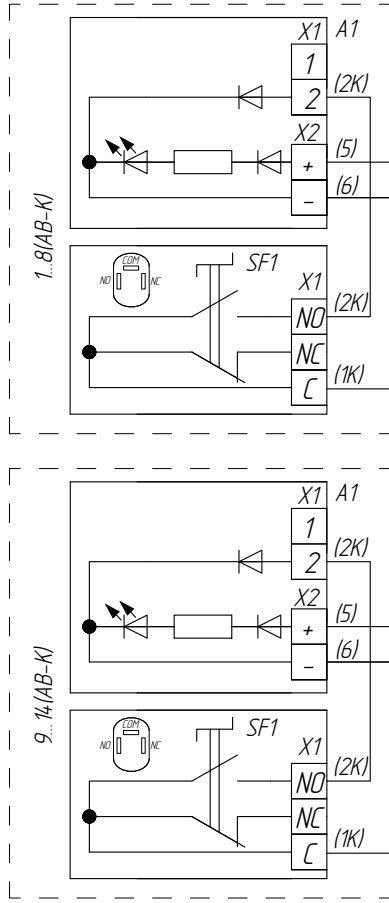
Формат А3

Приоритный вызов

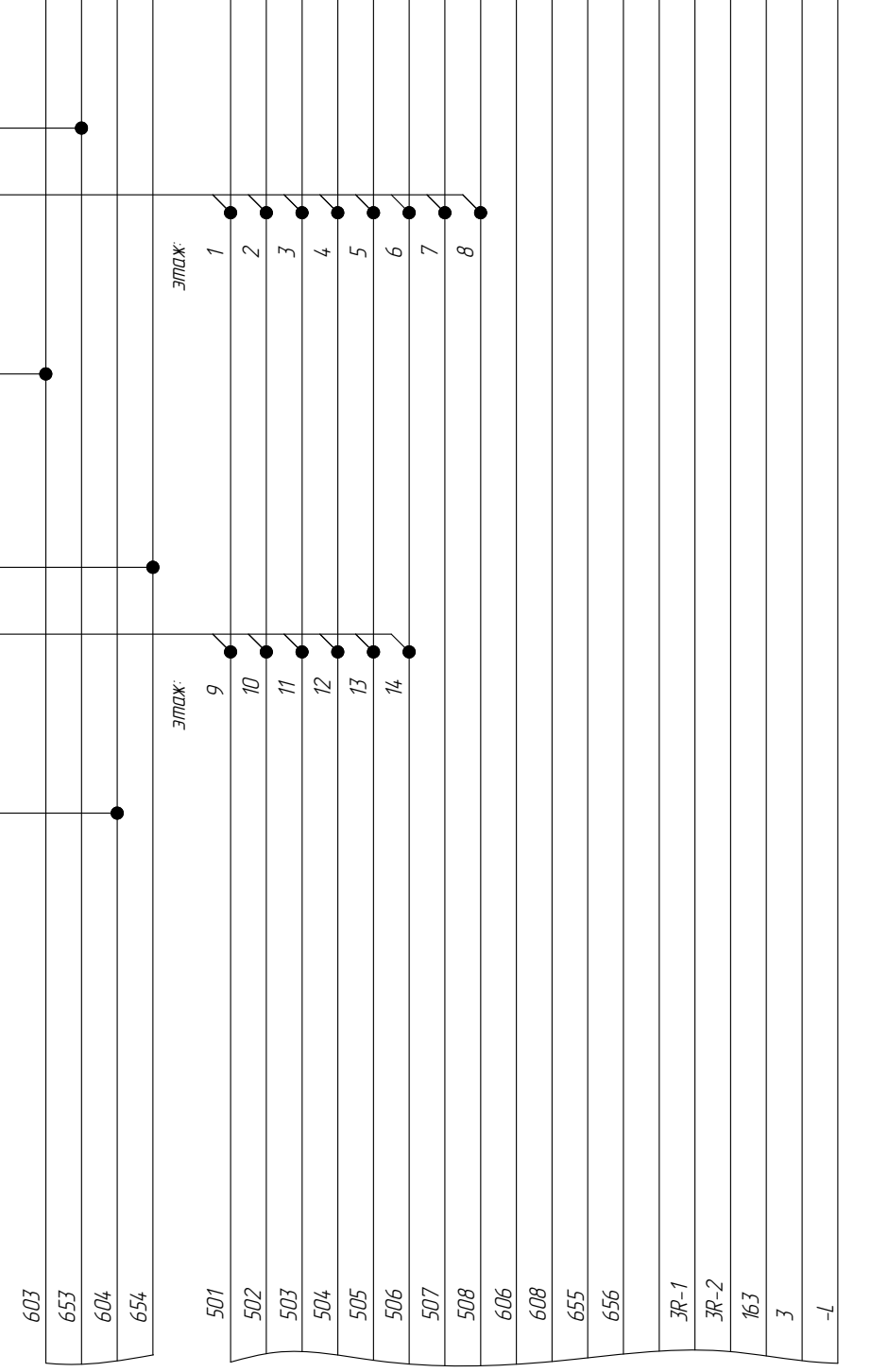
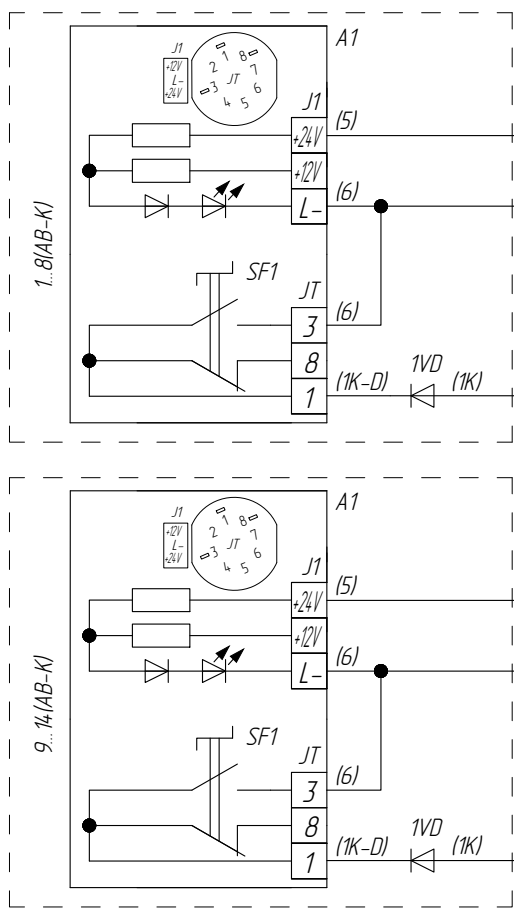
1010АГ.12.00.100-03*^Б

1010АГ.12.00.100-01

Пост приоритетного вызова (вариант 1)



Пост приоритетного вызова (вариант 2)



Пост приоритетного вызова может быть совмещен с вызывным постом
Кабели - в комплекте
*Б Для больничного лифта

Инд.№ подл.	Подп. и дата	Взам. инв. №	Инд.№ дцкл.	Подп. и дата	Справ. №	Перв. примен.

Изм/Лист	№ докум.	Подп.	Дата

Список цехов:

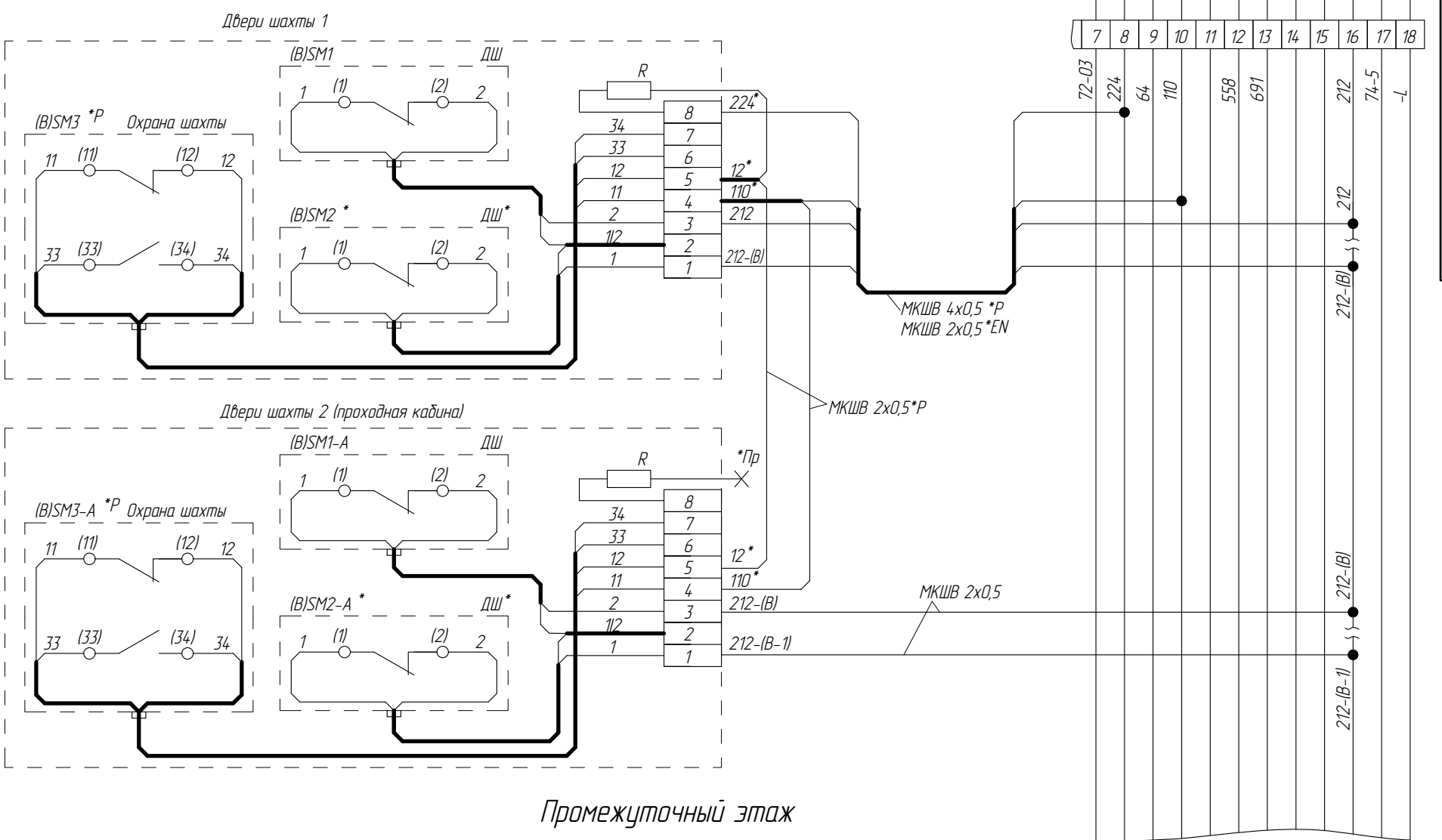
ФБИР.484430.013 Э4

ФБИР.484430.013 Э4

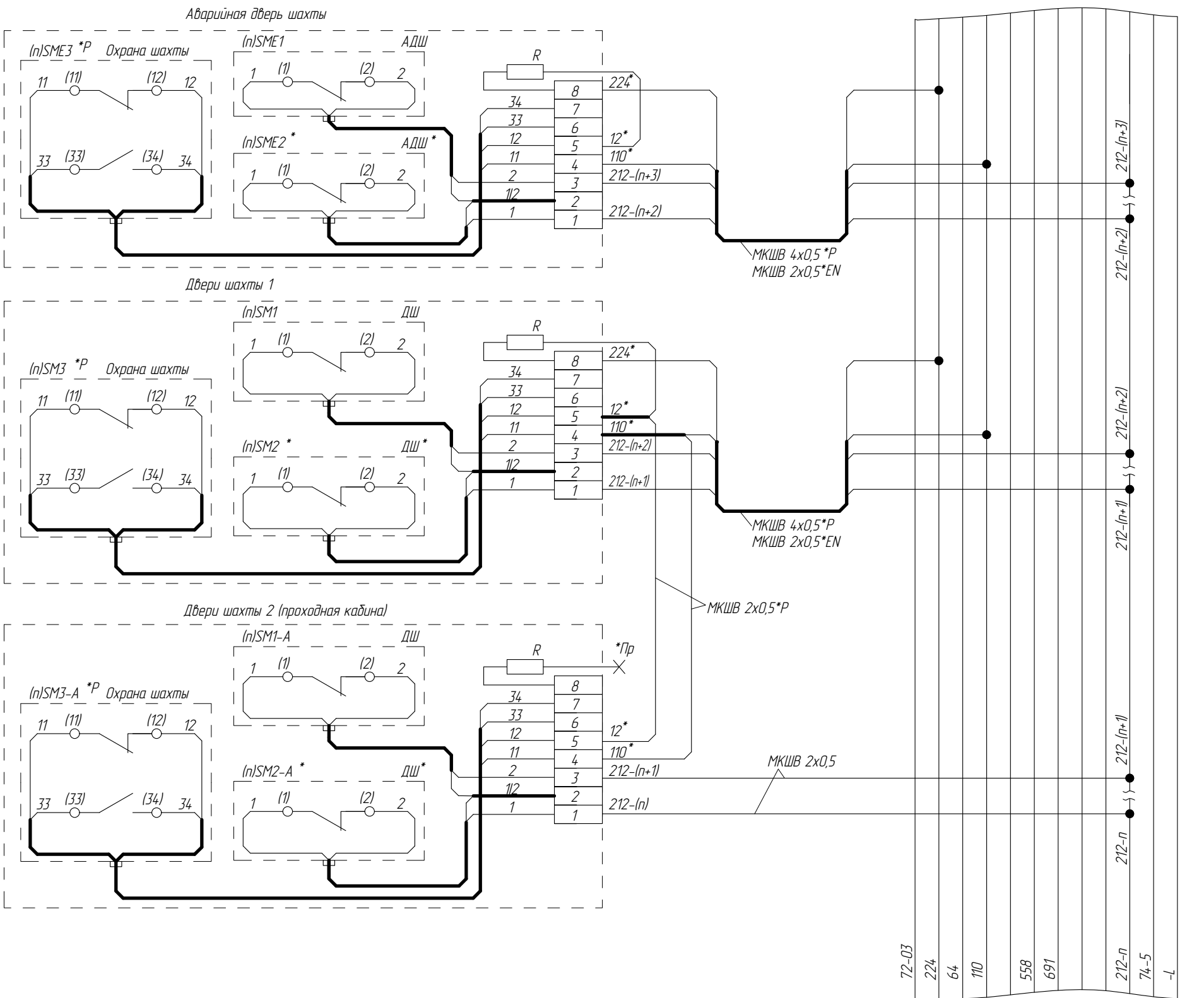
Цепь безопасности дверей шахты (кроме 1 этажа) IP20

Верхний этаж

1010АГ.12.00.100



Промежуточный этаж



*EN - по требованиям EN81-20:2020
 * - наличие зависит от исполнения
 P - охрана шахты только по ГОСТ 33984.1-2016
 Пр - при одновременном открытии двух дверей резистор не подключать

Инд.№ подл.	Подп. и дата	Взам. инв. №	Инд.№ дубл.	Подп. и дата	Справ. №	Перв. примен.
-------------	--------------	--------------	-------------	--------------	----------	---------------

ФБИР.484430.013 Э4

Изм/Лист	№ докум.	Подп.	Дата
----------	----------	-------	------

ФБИР.484430.013 Э4

Лист 12

Список цехов:

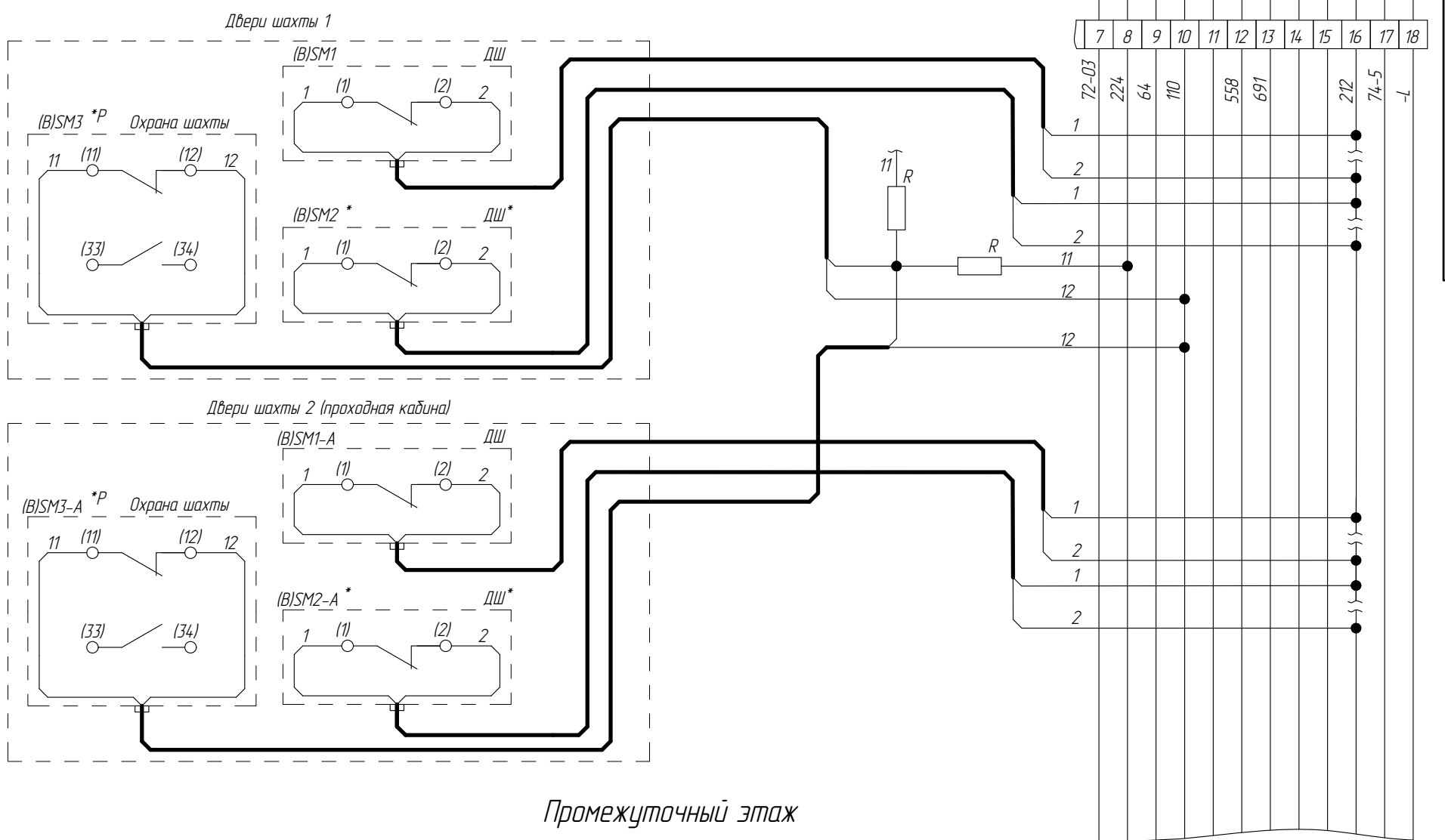
Копировал

Формат А3

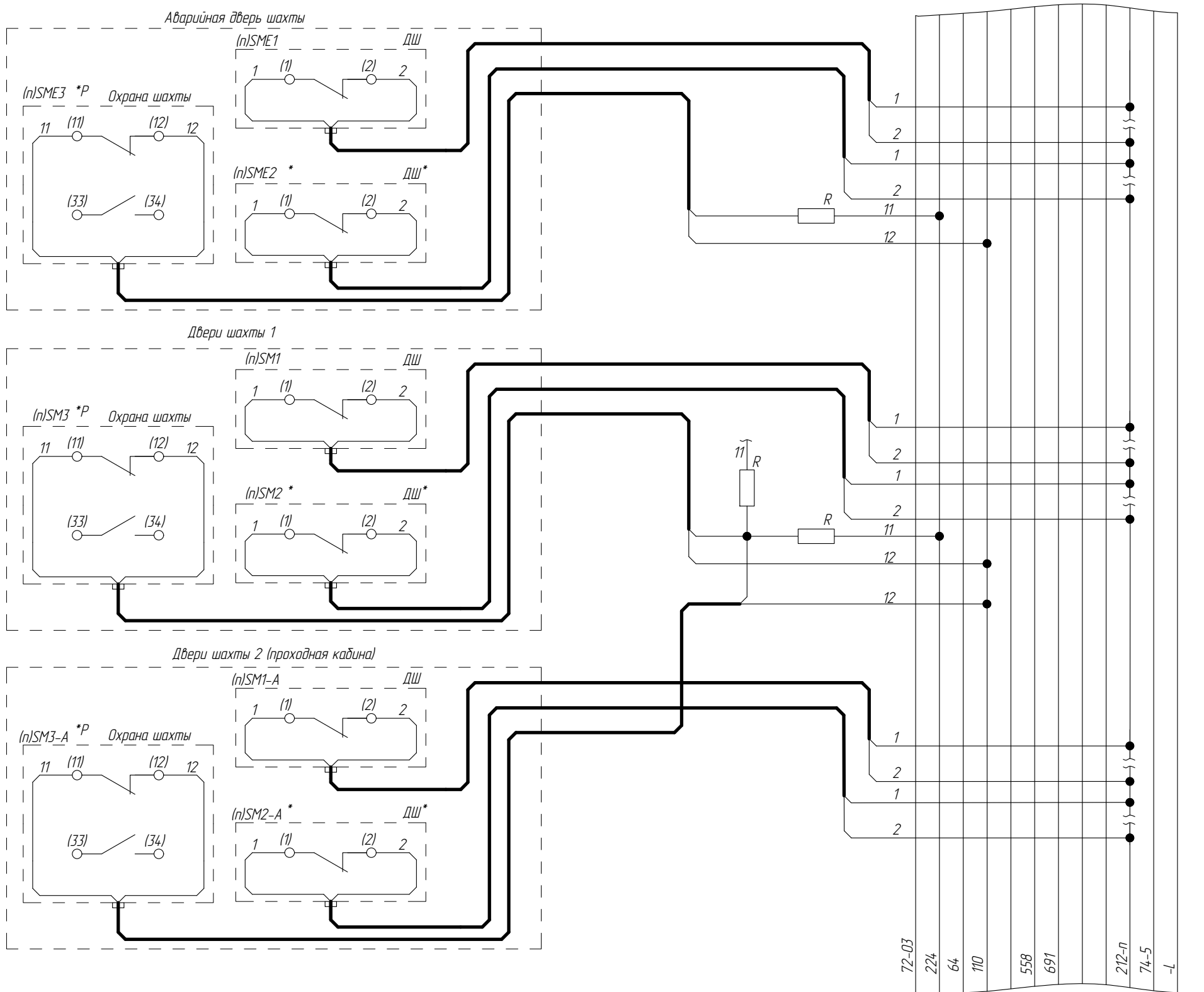
Цель безопасности дверей шахты (кроме 1 этажа) IP44

Верхний этаж

1010АГ.12.00.100



Промежуточный этаж



Кабели - в комплекте
 *EN - по требованиям EN81-20:2020
 * - наличие зависит от исполнения
 P - охрана шахты только по ГОСТ 33984.1-2016

Инд.№ подл.	Подп. и дата	Взам. инв. №	Инв.№ дудл.	Подп. и дата	Справ. №	Перв. примен.
-------------	--------------	--------------	-------------	--------------	----------	---------------

ФБИР.484430.013 Э4

Изм/Лист	№ докум.	Подп.	Дата
----------	----------	-------	------

ФБИР.484430.013 Э4

Лист 12а

Список цехов:

Копировал

Формат А3

Подключение клеммной коробки прямка

ФБИР.484430.013 Э4

A7

A7

Без малого прямка

С малым прямком

к УЛ

к УЛ

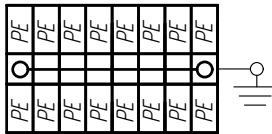
1010АГ.12.00.100
1010АГ.12.00.100-01

1010АГ.12.00.100-04

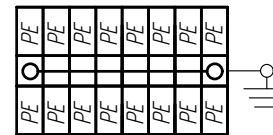
1010АГ.12.00.100
1010АГ.12.00.100-01

1010АГ.12.00.100-04

марк.	цель	конт.	марк.
501	П К Р	1	501
502		2	502
507		3	507
558		4	558
3R	П К Р	5	3R
-L		6	-L
691		7	691
72-0		8	72-0
72-01		9	72-01
72-02		10	72-02
72-1		11	72-1
72-3		12	72-3
3R-2		13	3R-2
3R-3		14	3R-3
3R-4	15	3R-4	
L313A	ДШ	16	L313A
N2		17	N2
224		18	224
3R-1		19	3R-1
3R-2		20	3R-2
110		21	110
212-n		22	212-1
64		23	64
72-02		24	72-02
72-03		25	72-03
74-4	Выключатели безопасности	26	74-4
74-31		27	74-31
74-3		28	74-3
74-2		29	74-2
74-1		30	74-1
74		31	74
73		32	73
72-5		33	72-5
72-4		34	72-4
3R-4		35	3R-4
3	СТОП	36	3
71-5*		37	71-5*
71-6*		38	71-6*
71-7*		39	71-7*
71-8*	Складной буфер противовеса	40	71-8*



марк.	цель	конт.	марк.	
501	П К Р	1	501	
502		2	502	
507		3	507	
558		4	558	
3R	П К Р	5	3R	
-L		6	-L	
691		7	691	
72-0		8	72-0	
72-01		9	72-01	
72-02		10	72-02	
72-1		11	72-1	
72-3		12	72-3	
3R-2		13	3R-2	
3R-3		14	3R-3	
3R-4	15	3R-4		
L313A	Пост сброса	16	L313A	
N2		17	N2	
3R-1		18	3R-1	
L313R		19	L313R	
L313A		20	L313A	
224		21	224	
3R-1		22	3R-1	
3R-2		23	3R-2	
110		24	110	
212-1		25	212-1	
64	ДШ	26	64	
72-4		27	72-4	
72-2		28	72-2	
3R-5		29	3R-5	
3		30	3	
L313R		31	L313R	
N2		32	N2	
72-02		СТОП	33	72-02
72-03			34	72-03
74-4			35	74-4
74-31	36		74-31	
74-3	Выключатели безопасности	37	74-3	
74-2		38	74-2	
74		39	74	
73		40	73	
72-0		Складной буфер кабины	41	72-0
72-4			42	72-4
72-3			43	72-3
72-1			44	72-1
3R-4		СТОП	45	3R-4
3			46	3
71-5*	Складной буфер противовеса	47	71-5*	
71-6*		48	71-6*	
71-7*		49	71-7*	
71-8*		50	71-8*	



Изм. № подл. Подп. и дата Взам. инв. № Инв. № дубл. Подп. и дата Перв. примен.

* При наличии складного буфера противовеса (малый верхний этаж)

Изм.	Лист	№ докум.	Подп.	Дата
------	------	----------	-------	------

ФБИР.484430.013 Э4

Лист

13

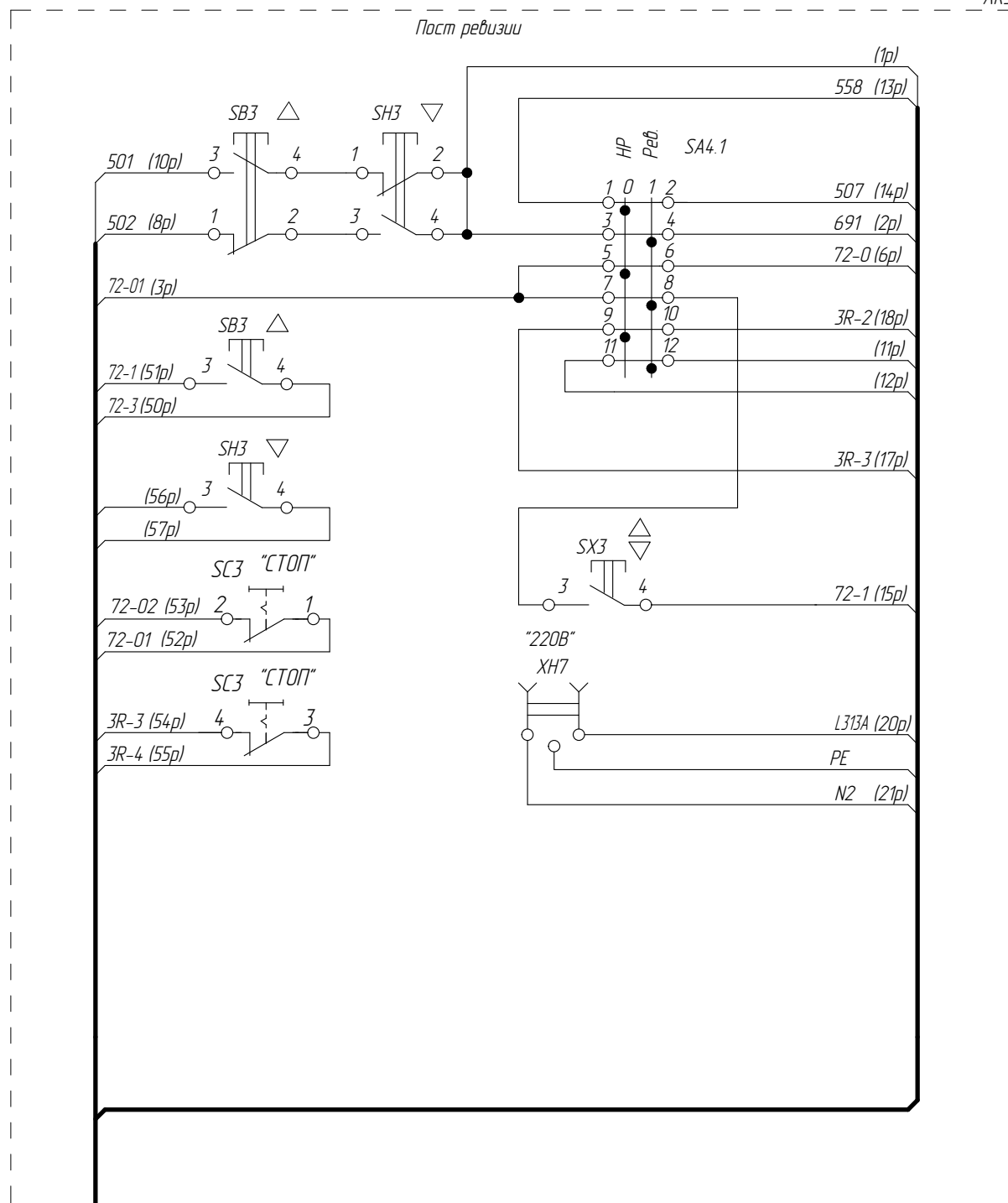
Список цехов:

Копировал

Формат А3

Подключение поста ревизии (прямая)

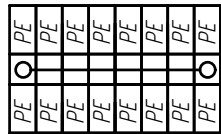
AK3



*К

A7

Клемная коробка прямая



марк.	цель	конт.	марк.
10p	501	1	501
8p	502	2	502
14p	507	3	507
13p	558	4	558
	3R	5	3R
	-L	6	-L
2p	691	7	691
6p	72-0	8	72-0
3p+52p	72-01	9	72-01
53p	72-02	10	72-02
51p+15p	72-1	11	72-1
50p	72-3	12	72-3
18p	3R-2	13	3R-2
54p+17p	3R-3	14	3R-3
55p	3R-4	15	3R-4
20p	L313A	16	L313A
21p	N2	17	N2

Не подключать

- 1p
- 11p
- 12p
- 56p
- 57p

*К - Кабель в комплекте с устройством
* - наличие зависит от исполнения

Изм.	Лист	№ докум.	Подп.	Дата
------	------	----------	-------	------

ФБИР.484430.013 Э4

Лист

14

Список цехов:

Копировал

Формат А3

Перв. примен.

Справ. №

Подп. и дата

Инв.№ дцкл.

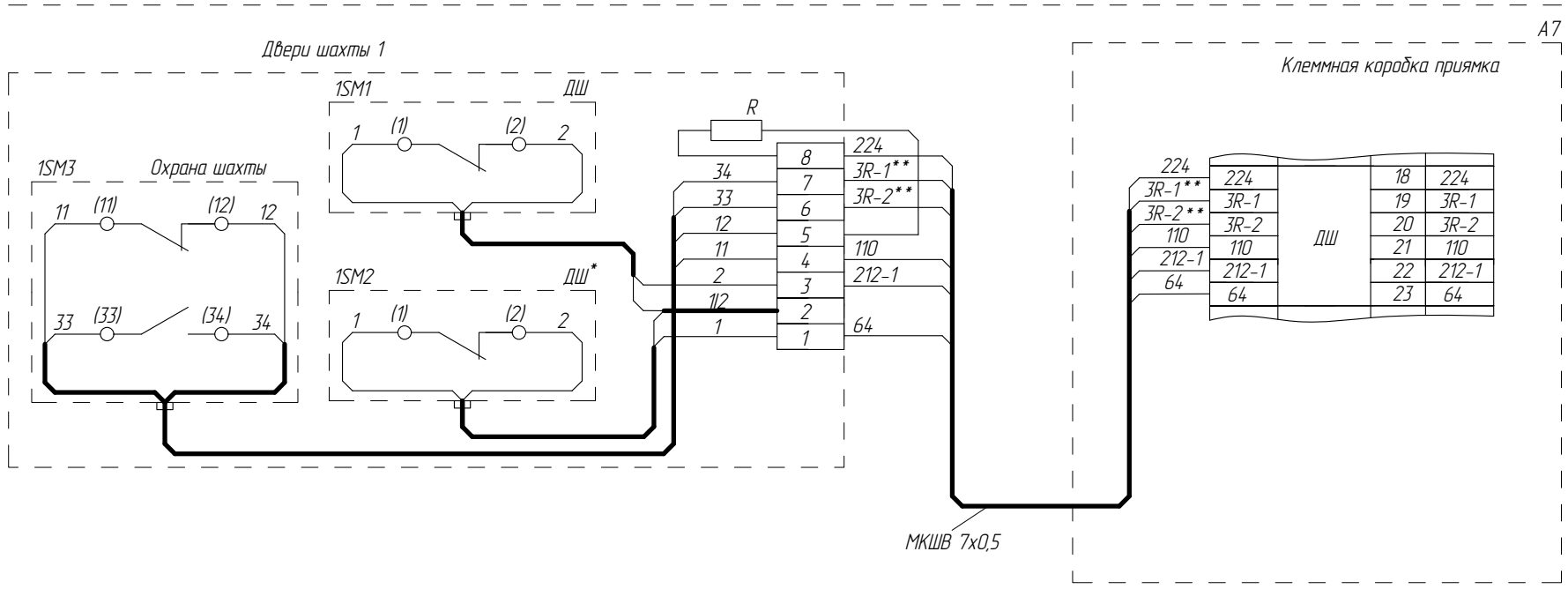
Взам. инв. №

Подп. и дата

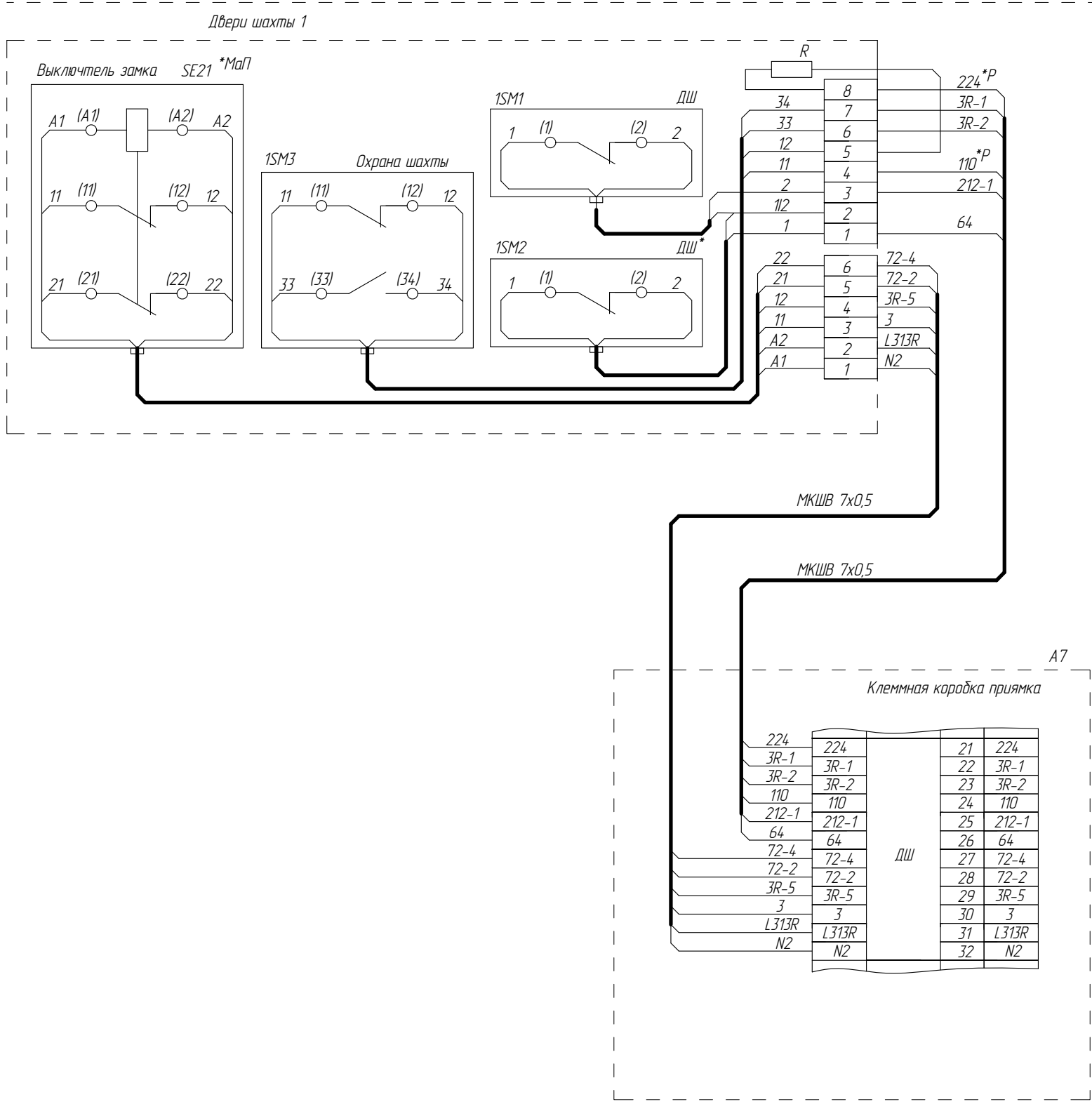
Инв.№ подл.

ФБИР.484430.013 Э4

Стандартный приямок



Малый приямок

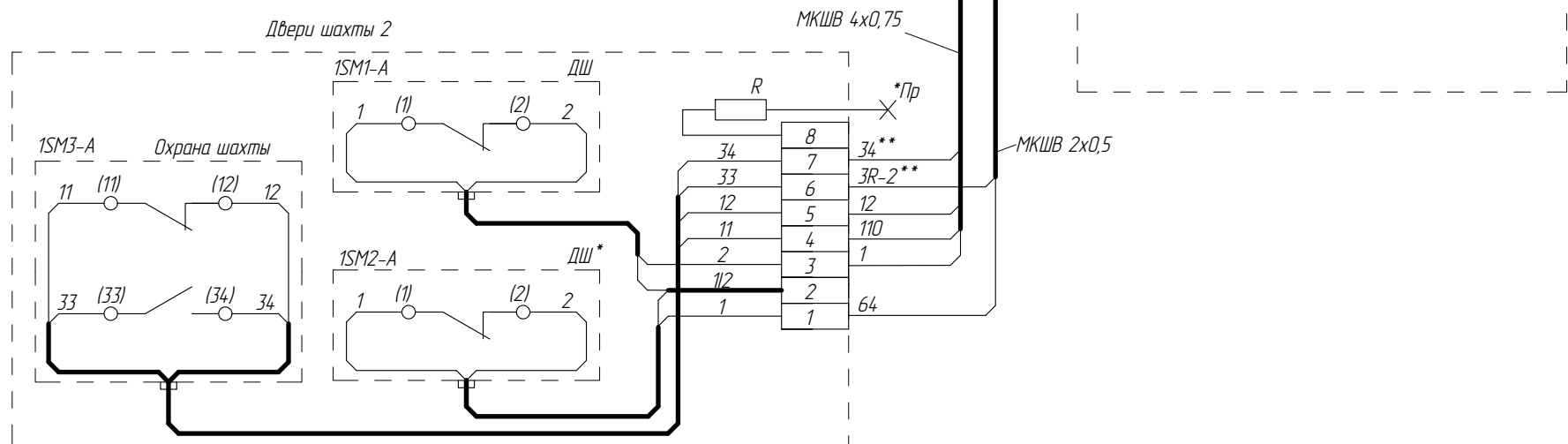
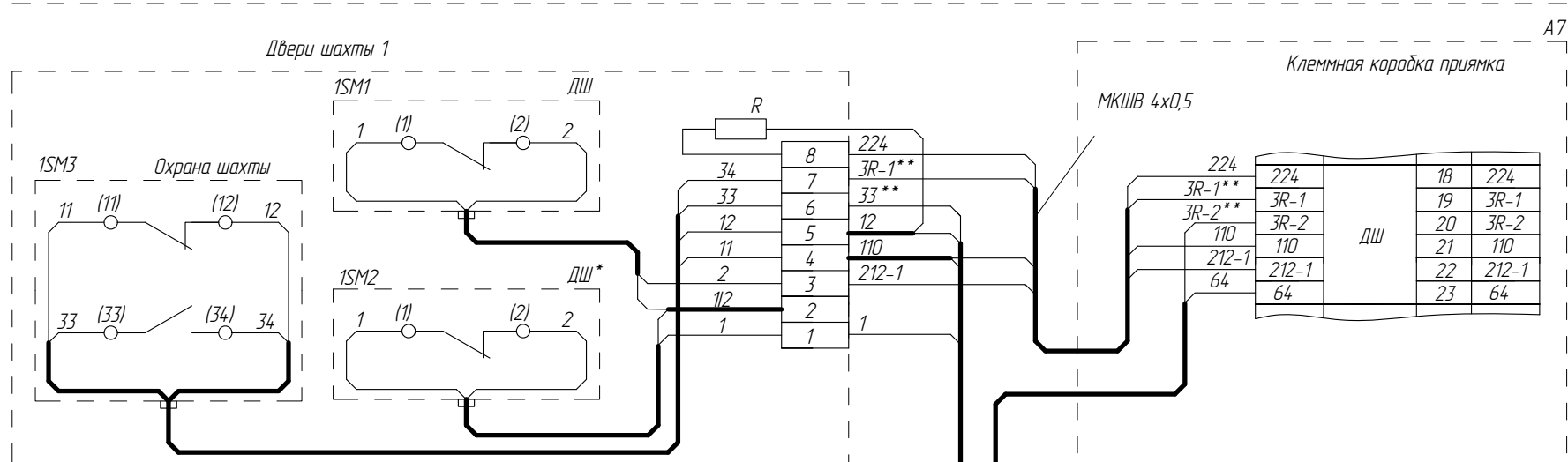


Пр - при одновременном открытии двух дверей резистор не подключать
 * - наличие зависит от исполнения
 ** - при наличии SE13 не подключать

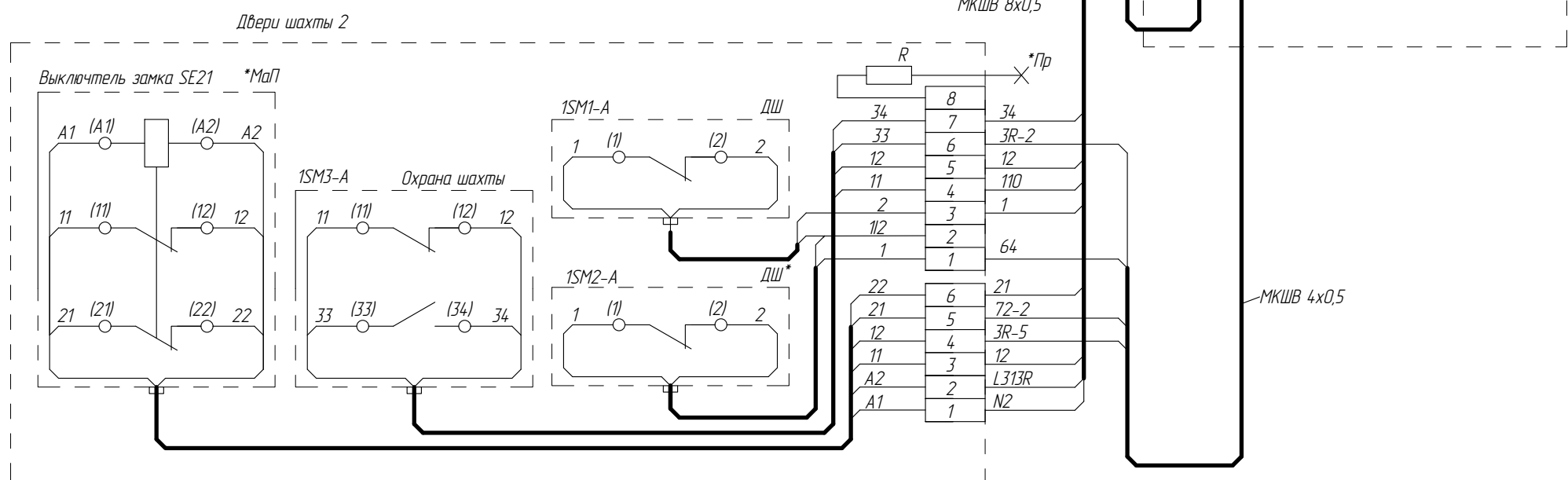
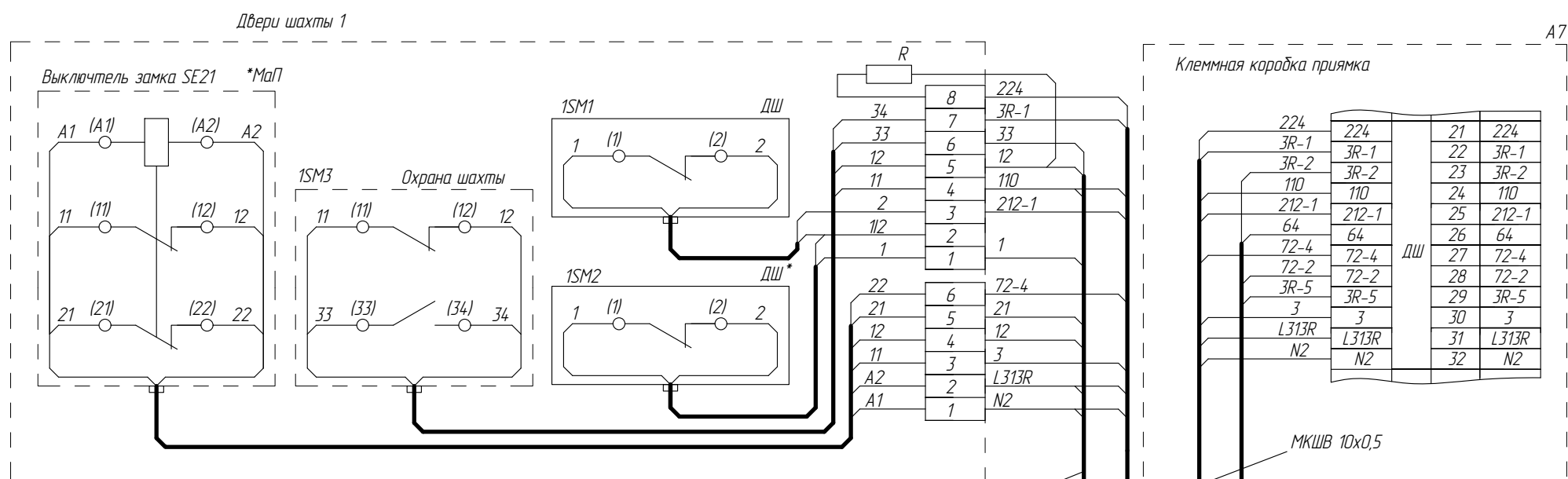
Инв.№ подл.	Подп. и дата
Взам. инв. №	Инв.№ дцкл.
Справ. №	Перв. примен.

Цепь безопасности дверей шахты (первый этаж, проходная кабина)

ФБИР.484430.013 Э4



Малый приямок



Кабели - в комплекте

*MaП - при малой высоте приямка (складной бунфер кабины)

*Пр - при одновременном открытии двух дверей резистор не подключать

* - наличие зависит от исполнения

** - при наличии SE13 не подключать

Перв. примен.
Справ. №
Подп. и дата
Взам. инв. №
Инв. № дубл.
Подп. и дата
Инв. № подл.

Изм/Лист	№ докум.	Подп.	Дата
----------	----------	-------	------

ФБИР.484430.013 Э4

Лист 15а

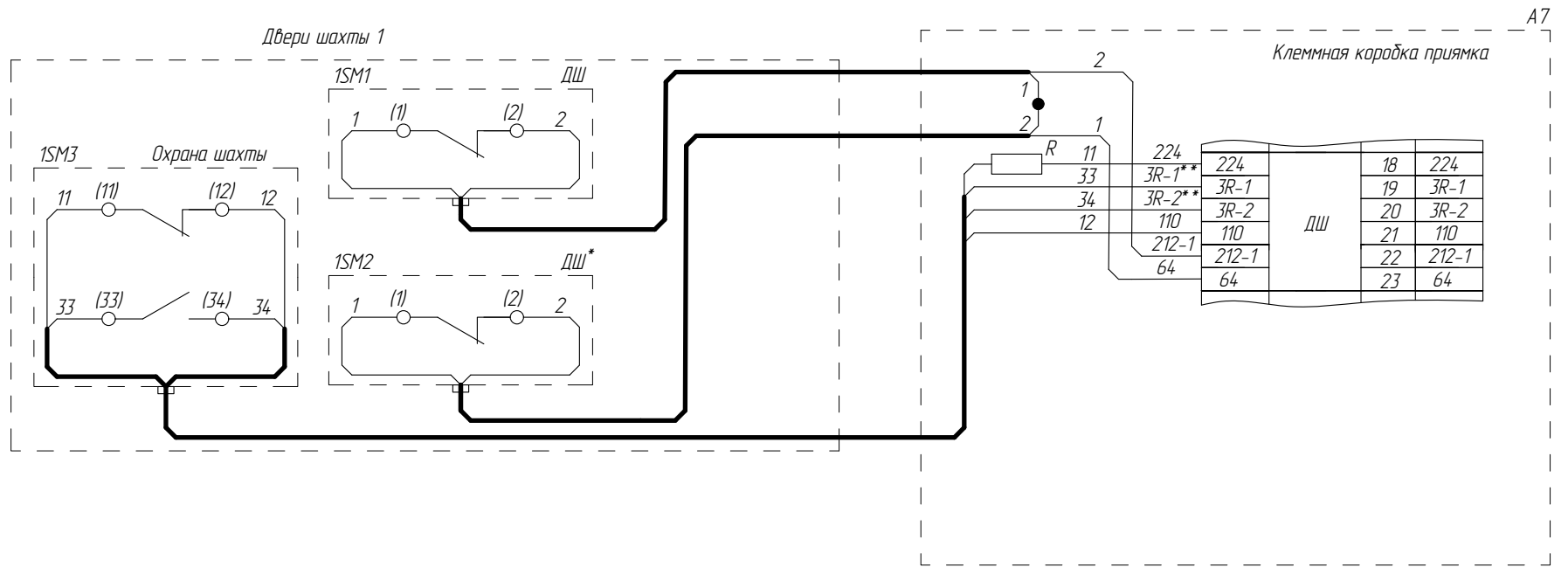
Список цехов:

Копировал

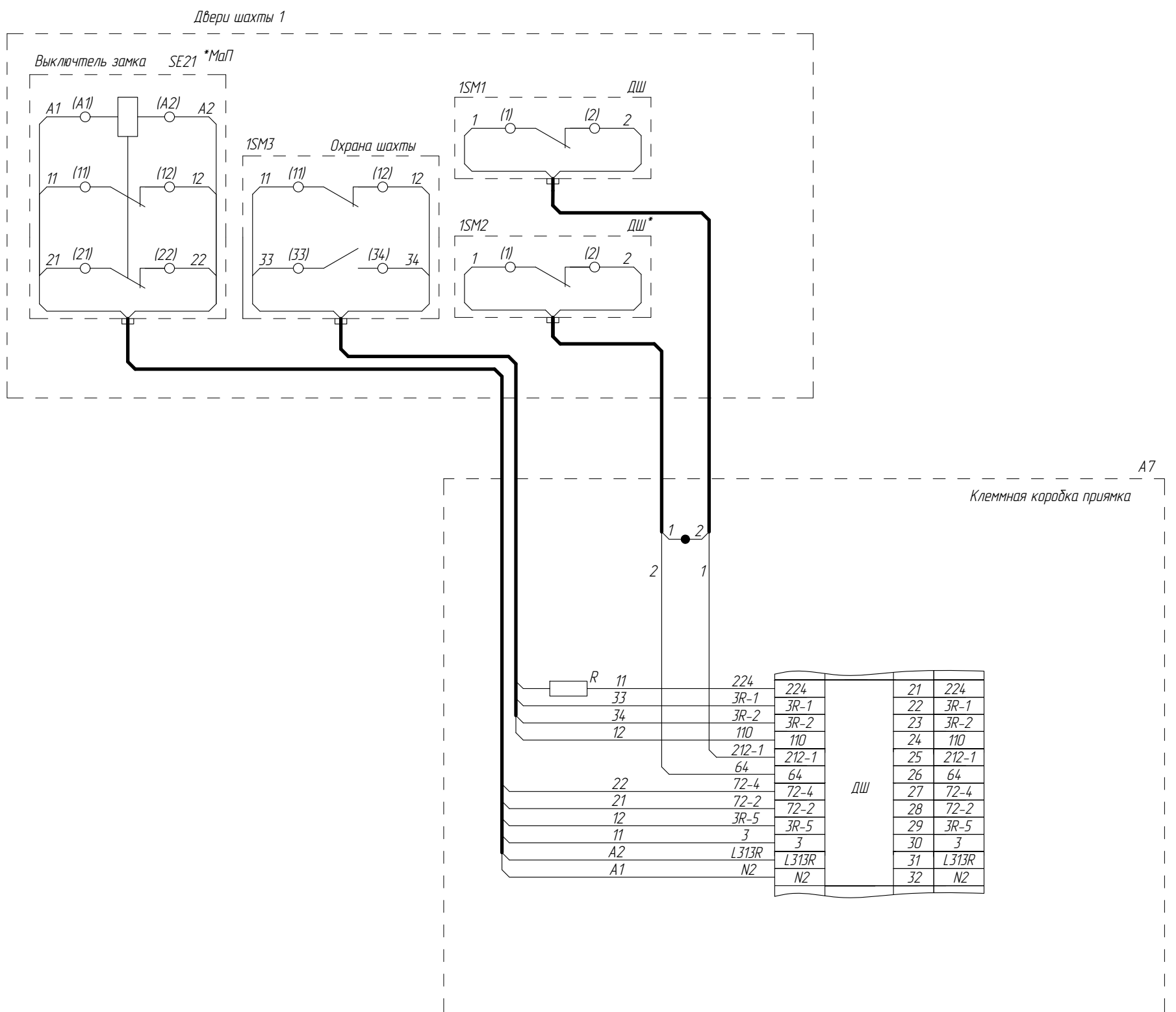
Формат А3

Цель безопасности дверей шахты (первый этаж, непроходная кабина) IP44

ФБИР.484430.013 Э4



Малый приямок



Инд. № подл.	Подп. и дата	Взам. инв. №	Инд. № дцкл.	Справ. №	Перв. примен.

Изм.	Лист	№ докум.	Подп.	Дата

Список цехов:

ФБИР.484430.013 Э4

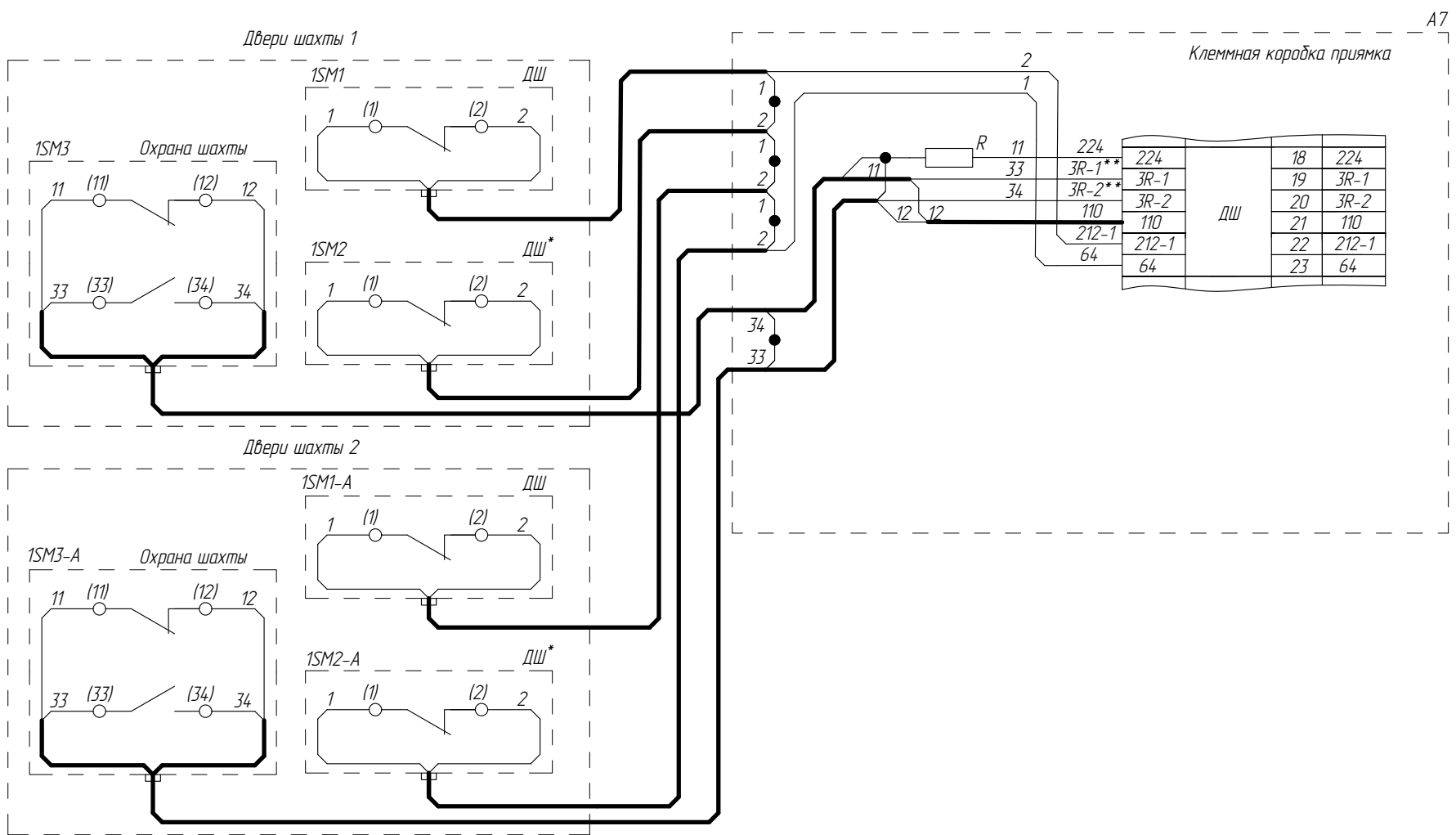
Лист 158

Копировал

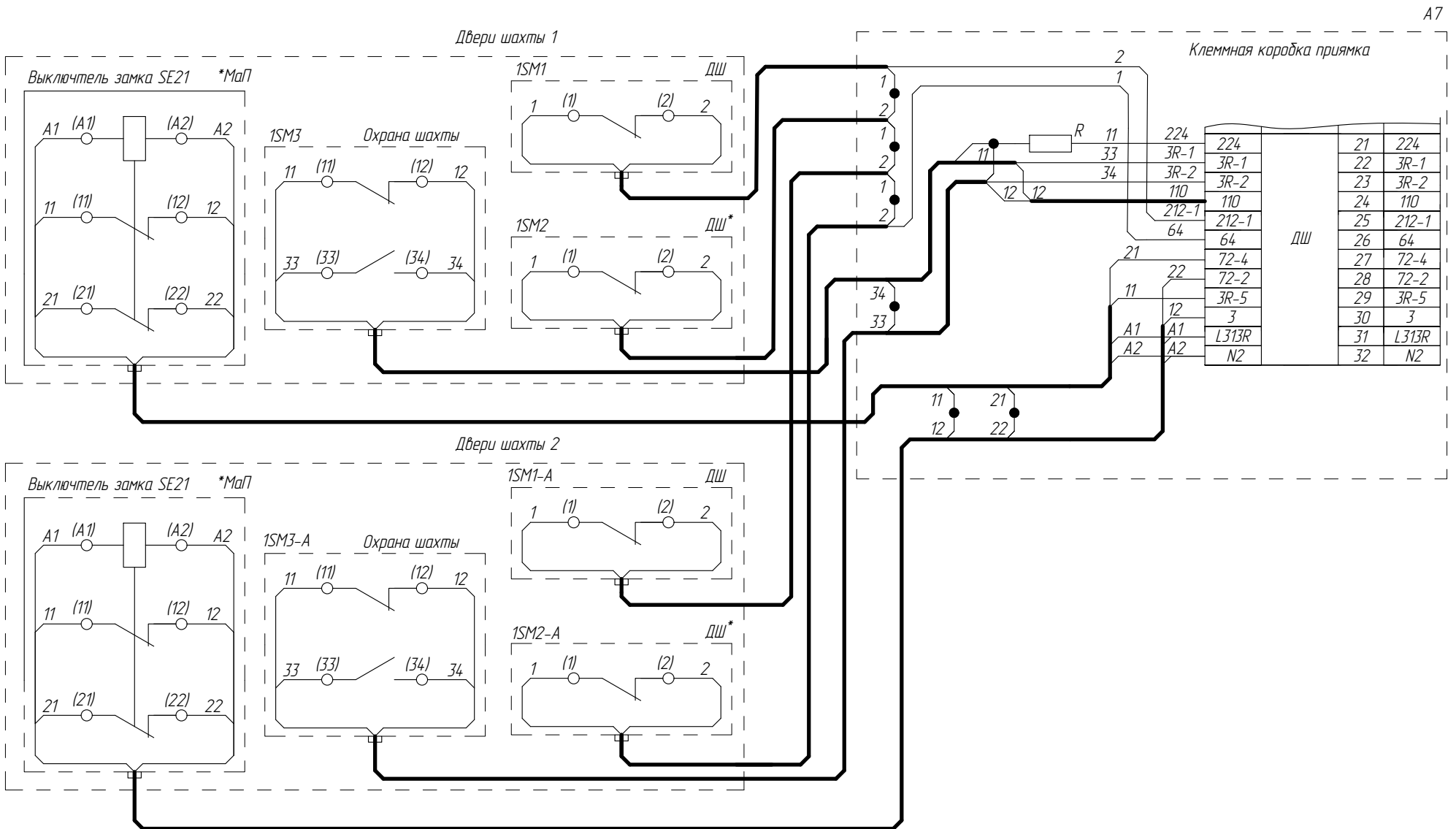
Формат А3

Цепь безопасности дверей шахты (первый этаж, проходная кабина) IP44

ФБИР.484430.013 Э4



Малый приямок



Ивл.№ подл. Подп. и дата Взам. инв. № Инв.№ дудл. Подп. и дата Справ. № Перв. примен.

Изм	Лист	№ докум.	Подп.	Дата
-----	------	----------	-------	------

Список цехов:

ФБИР.484430.013 Э4

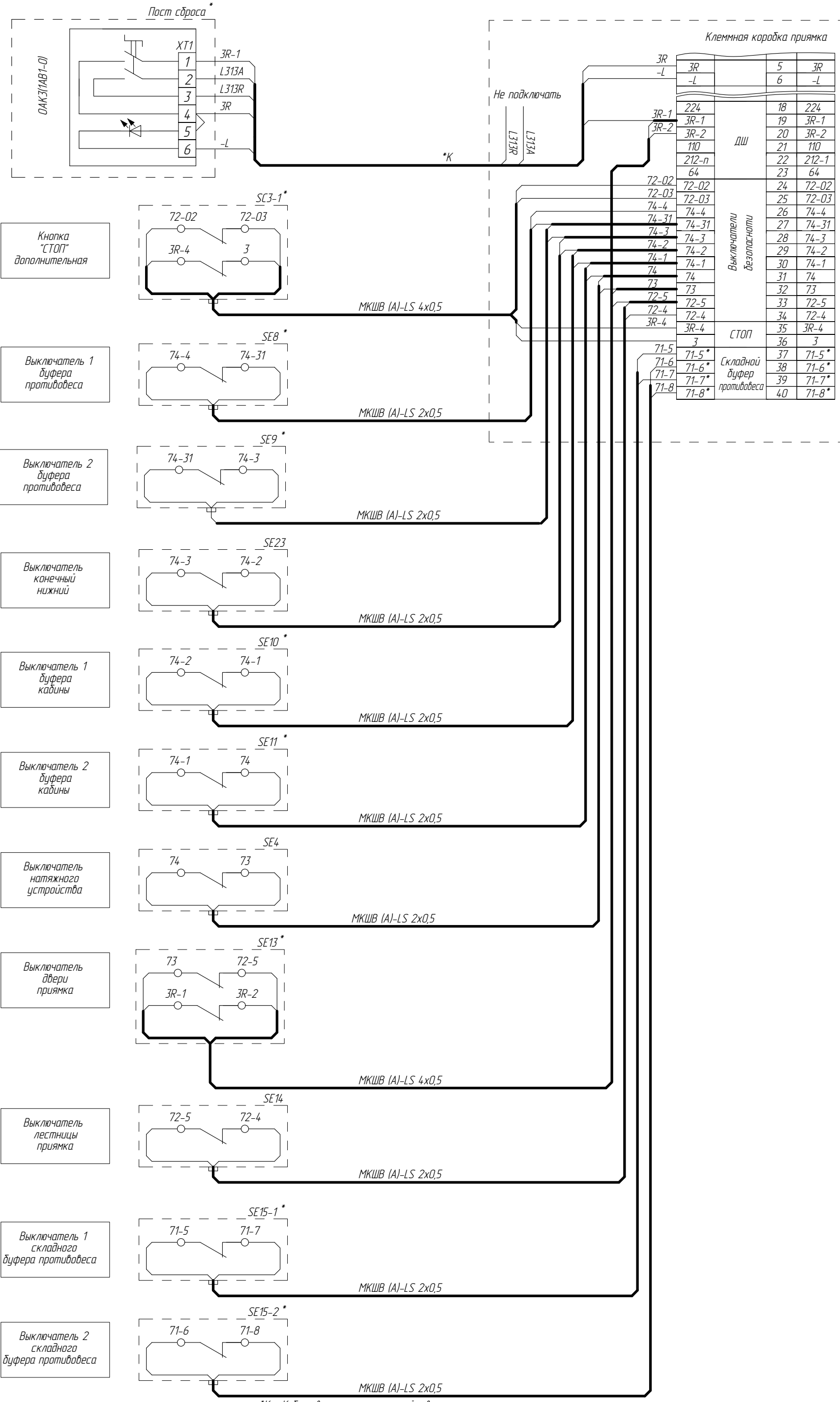
Лист 158

Копировал

Формат А3

Устройства безопасности прямка (Стандартный прямка)

A7



Инд.№ подл.	Подп. и дата	Взам. инв. №	Инв.№ дубл.	Подп. и дата	Перв. примен.	Справ. №
-------------	--------------	--------------	-------------	--------------	---------------	----------

*К - Кабель в комплекте с устройством
 * При наличии. При отсутствии установить соответствующие перемычки.

Изм.	Лист	№ докум.	Подп.	Дата
------	------	----------	-------	------

ФБИР.484430.013 Э4

ФБИР.484430.013 Э4

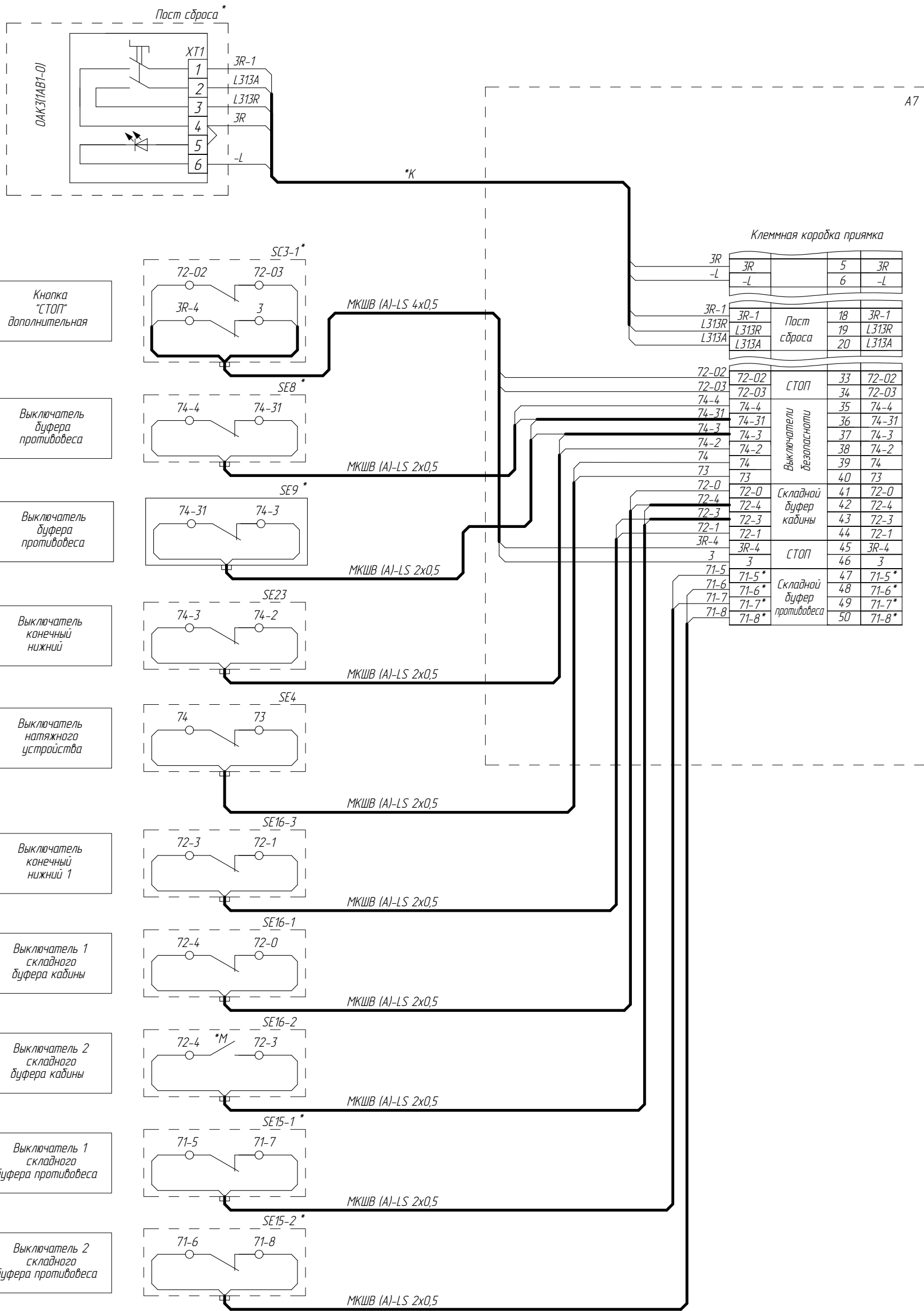
Список цехов:

Копировал

Формат А3

Устройства безопасности прямка (Малый прямок)

ФБИР.484430.013 Э4



Справ. № Перв. примен.

Инв.№ подл. Подп. и дата
 Взам. инв. № Инв.№ дудл.
 Подп. и дата

*К - Кабель в комплекте с устройством
 * При наличии. При отсутствии установить соответствующие перемычки.

Изм.	Лист	№ докум.	Подп.	Дата
------	------	----------	-------	------

ФБИР.484430.013 Э4

Лист 16а

Список цехов:

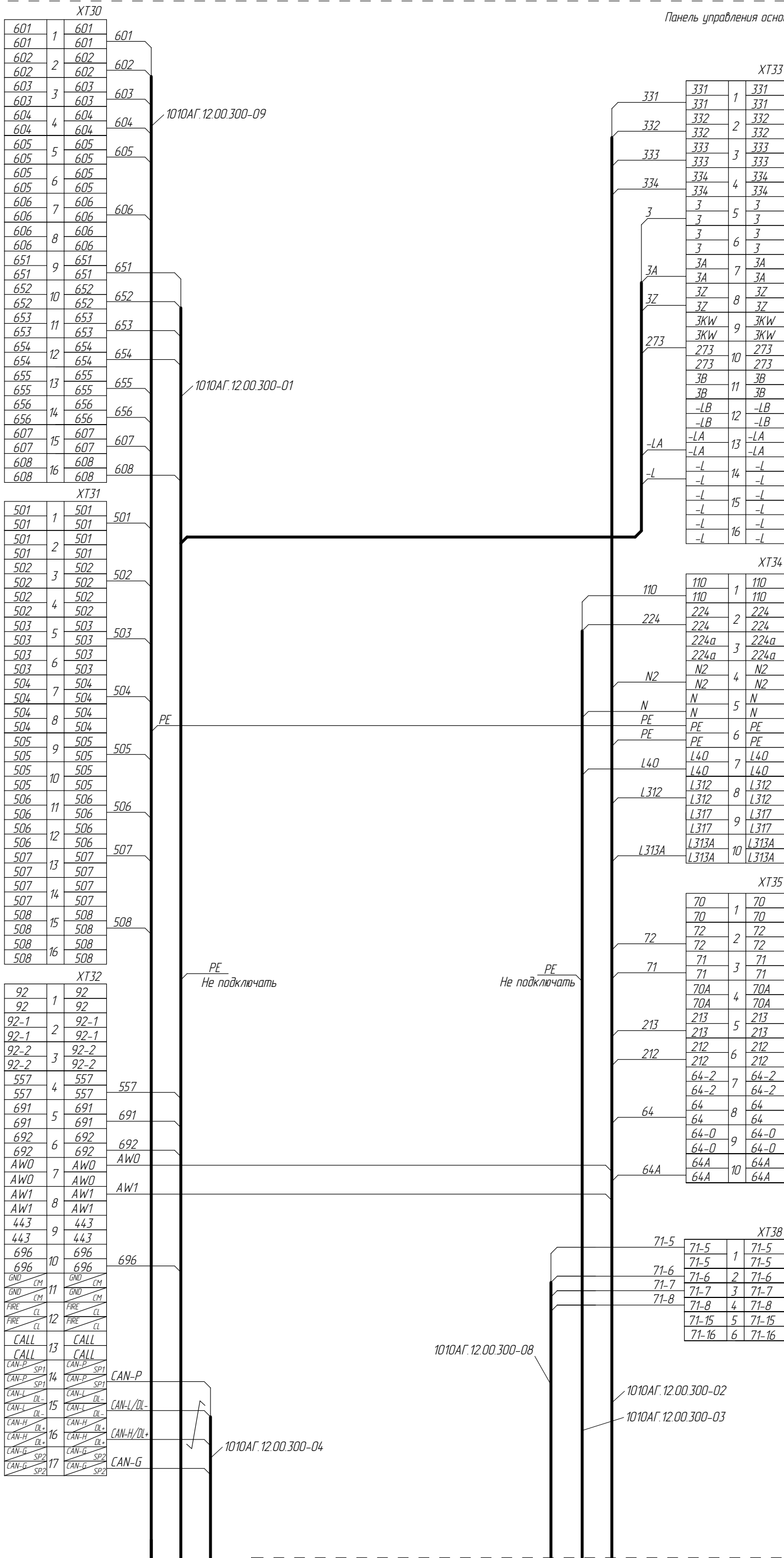
Копировал

Формат А3

Подключение подвесных кабелей в панель управления кабины

AK1

Панель управления основная



Инд.№ подл.	Подп. и дата	Взам. инв. №	Инв.№ дубл.	Подп. и дата	Справ. №	Перв. примен.

* При наличии складного буфера противовеса и/или складных перил кабины (малый верхний этаж)

Изм.	Лист	№ докум.	Подп.	Дата

ФБИР.484430.013 Э4

ФБИР.484430.013 Э4

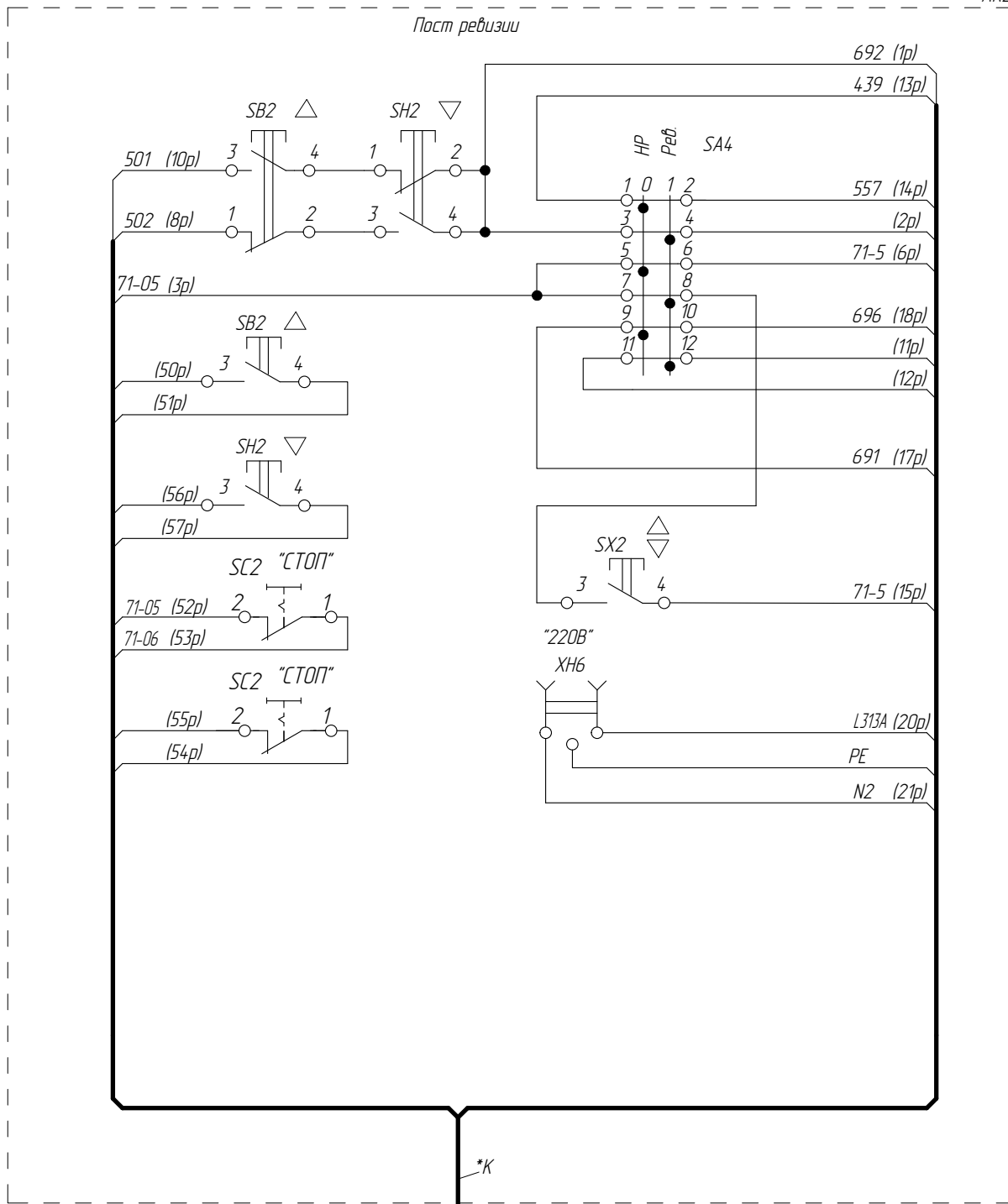
Список цехов:

Копировал

Формат А3

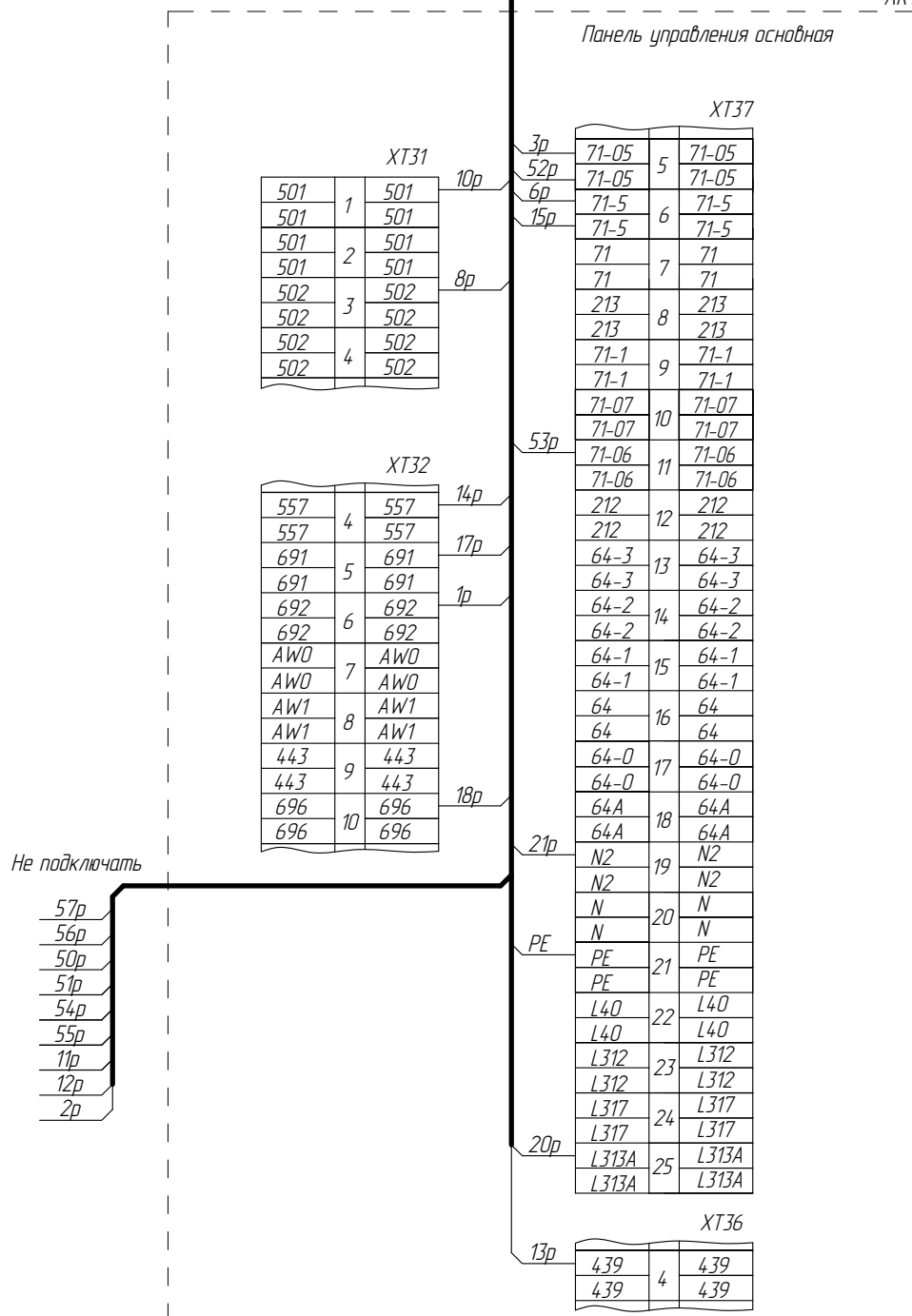
Подключение поста ревизии (кабина, стандартный верхний этаж)

AK2



*К

AK1



*К - Кабель в комплекте с устройством

Инд.№ подл.	Подп. и дата	Взам. инв. №	Инв.№ дудл.	Подп. и дата	Справ. №	Перв. примен.
-------------	--------------	--------------	-------------	--------------	----------	---------------

ФБИР.484430.013 Э4

Изм.	Лист	№ докум.	Подп.	Дата
------	------	----------	-------	------

ФБИР.484430.013 Э4

Лист

18

Список цехов:

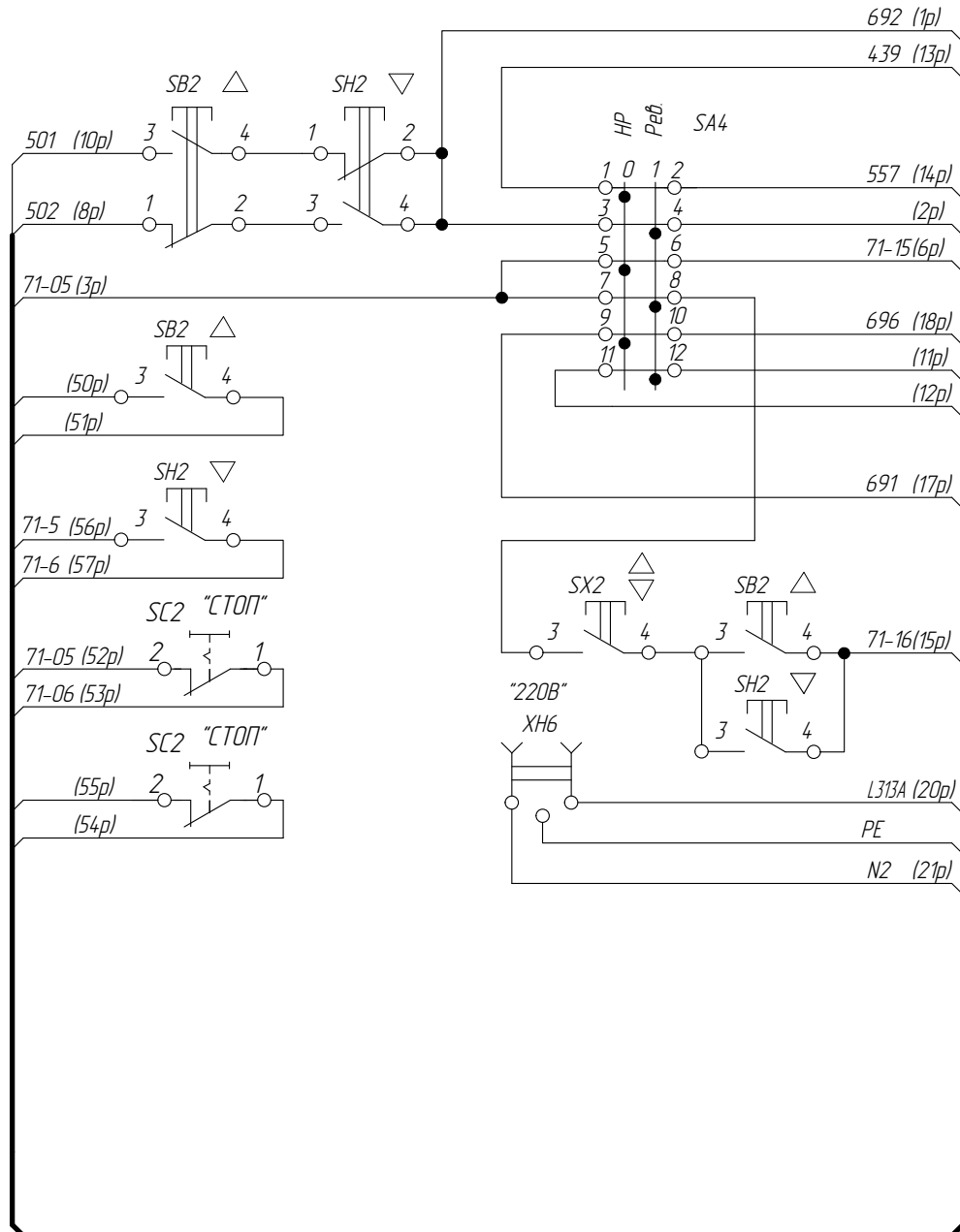
Копировал

Формат А3

Подключение поста ревизии (кабина, малый верхний этаж)

AK2

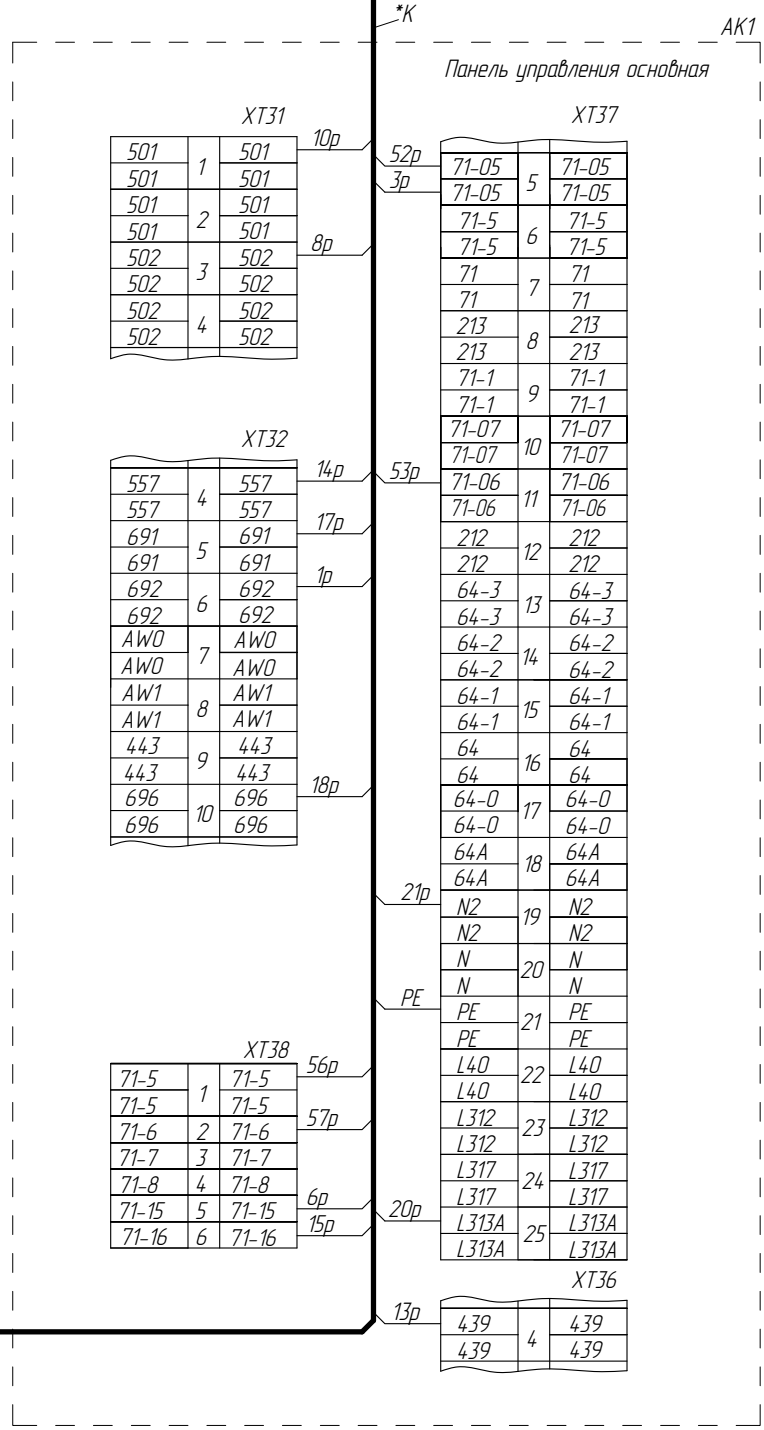
Пост ревизии



ФБИР.484430.013 Э4

Справ. № Перв. примен.

Инд. № подл. Подл. и дата. Взам. инв. № Инв. № дцкл. Подл. и дата.



Не подключать
2p
1p
12p
50p
51p
54p
55p

*К - Кабель в комплекте с устройством

Изм.	Лист	№ докум.	Подп.	Дата
------	------	----------	-------	------

ФБИР.484430.013 Э4

Лист 18а

Список цехов:

Копировал

Формат А3

Устройства безопасности кабины

AK1

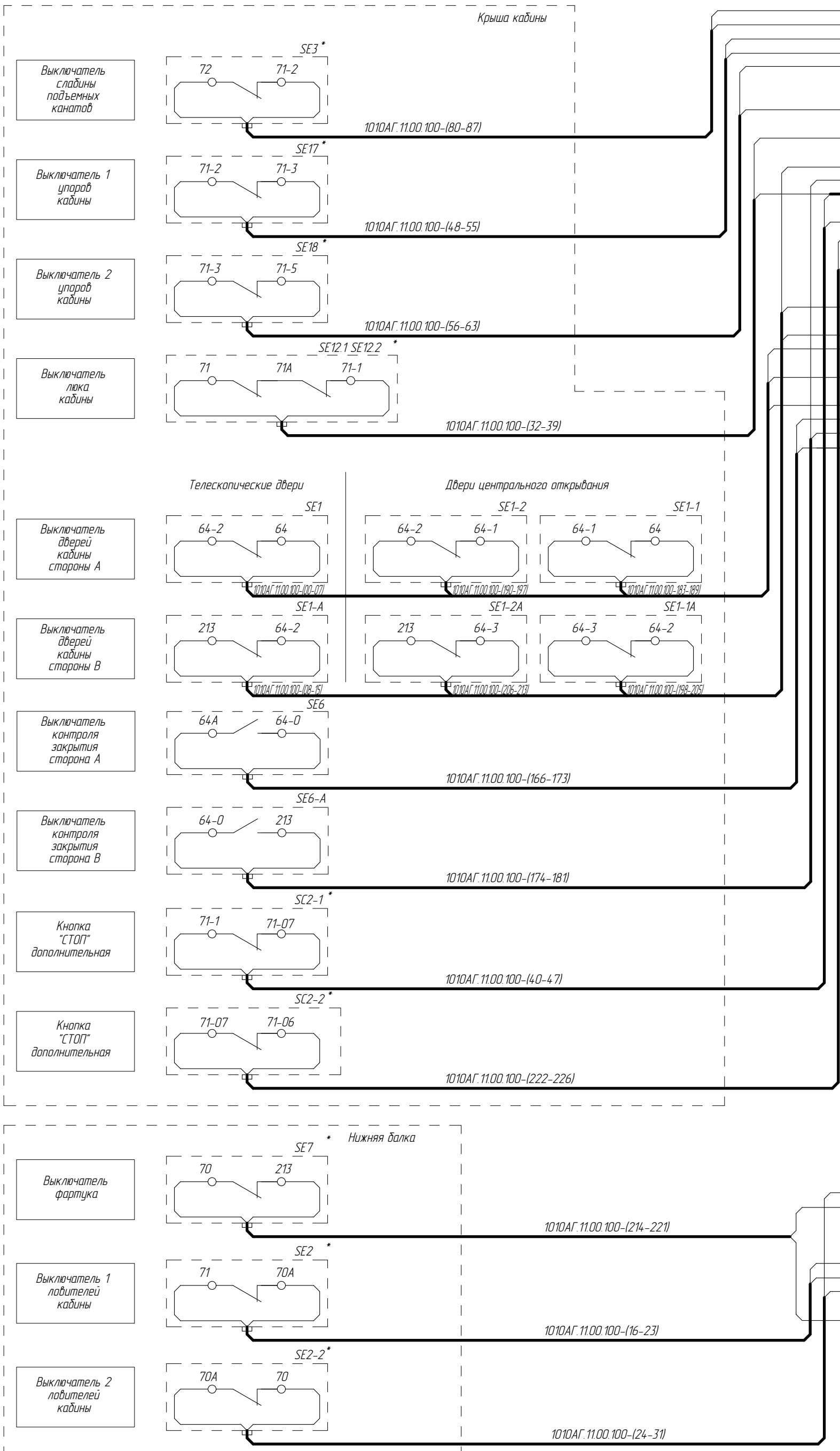
Панель управления

XT37

72	72	1	72
72	72		72
71-2	71-2	2	71-2
71-2	71-2		71-2
71-3	71-3	3	71-3
71-3	71-3		71-3
71-5	71-05	4	71-05
71-5	71-05		71-05
71	71	5	71
71	71		71
213	213	7	213
213	213		213
71-1	71-1	8	71-1
71-07	71-07	9	71-07
71-07	71-07		71-07
71-06	71-06	10	71-06
71-06	71-06		71-06
212	212	11	212
212	212		212
64-3	64-3	12	64-3
64-3	64-3		64-3
64-2	64-2	13	64-2
64-2	64-2		64-2
64-1	64-1	14	64-1
64-1	64-1		64-1
64	64	15	64
64	64		64
64-0	64-0	16	64-0
64-0	64-0		64-0
64A	64A	17	64A
64A	64A		64A
N2	N2	18	N2
N2	N2		N2
N	N	19	N
N	N		N
PE	PE	20	PE
PE	PE		PE
L40	L40	21	L40
L40	L40		L40
L312	L312	22	L312
L312	L312		L312
L317	L317	23	L317
L317	L317		L317
L313A	L313A	24	L313A
L313A	L313A		L313A

XT35

70	70	1	70
70	70		70
72	72	2	72
72	72		72
71	71	3	71
71	71		71
70A	70A	4	70A
70A	70A		70A
213	213	5	213
213	213		213



Инд.№ подл.	Подп. и дата	Взам. инв. №	Инв.№ дубл.	Перв. примен.

* - наличие зависит от исполнения
 *М - при наличии малого пряжка и/или малого верхнего этажа
 При отсутствии аппаратов установить соответствующие перемычки

Изм.	Лист	№ докум.	Подп.	Дата

ФБИР.484430.013 Э4

ФБИР.484430.013 Э4

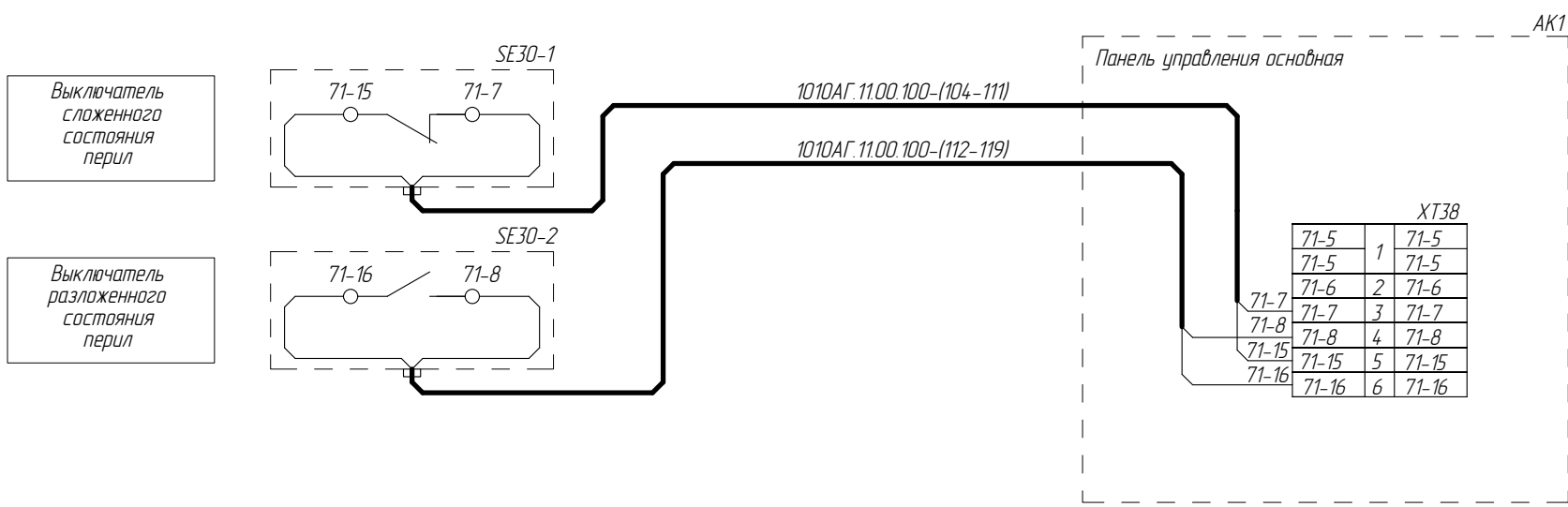
Список цехов:

Копировал

Формат А3

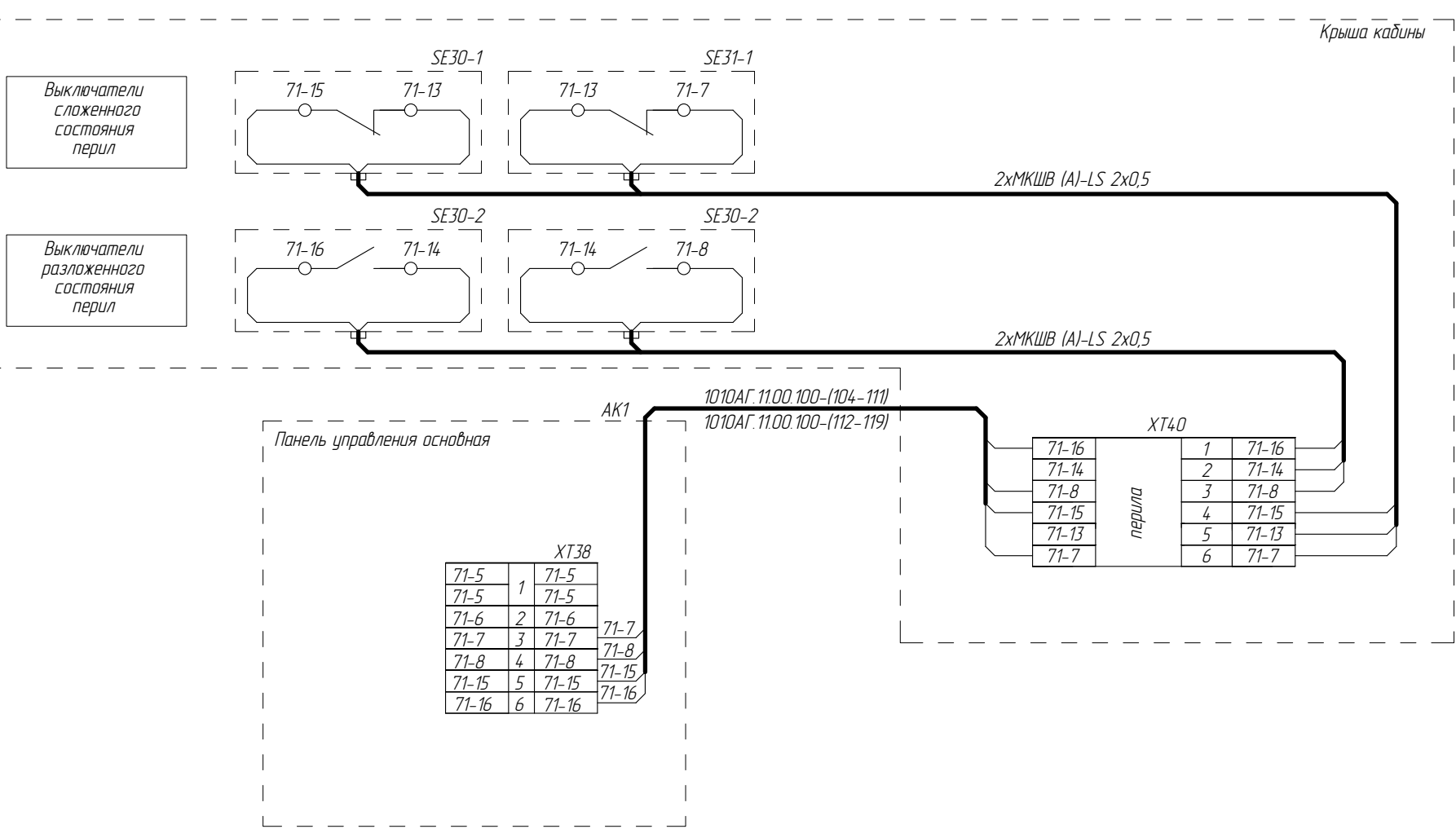
Подключение перил (крыша кабины)

Вариант 1

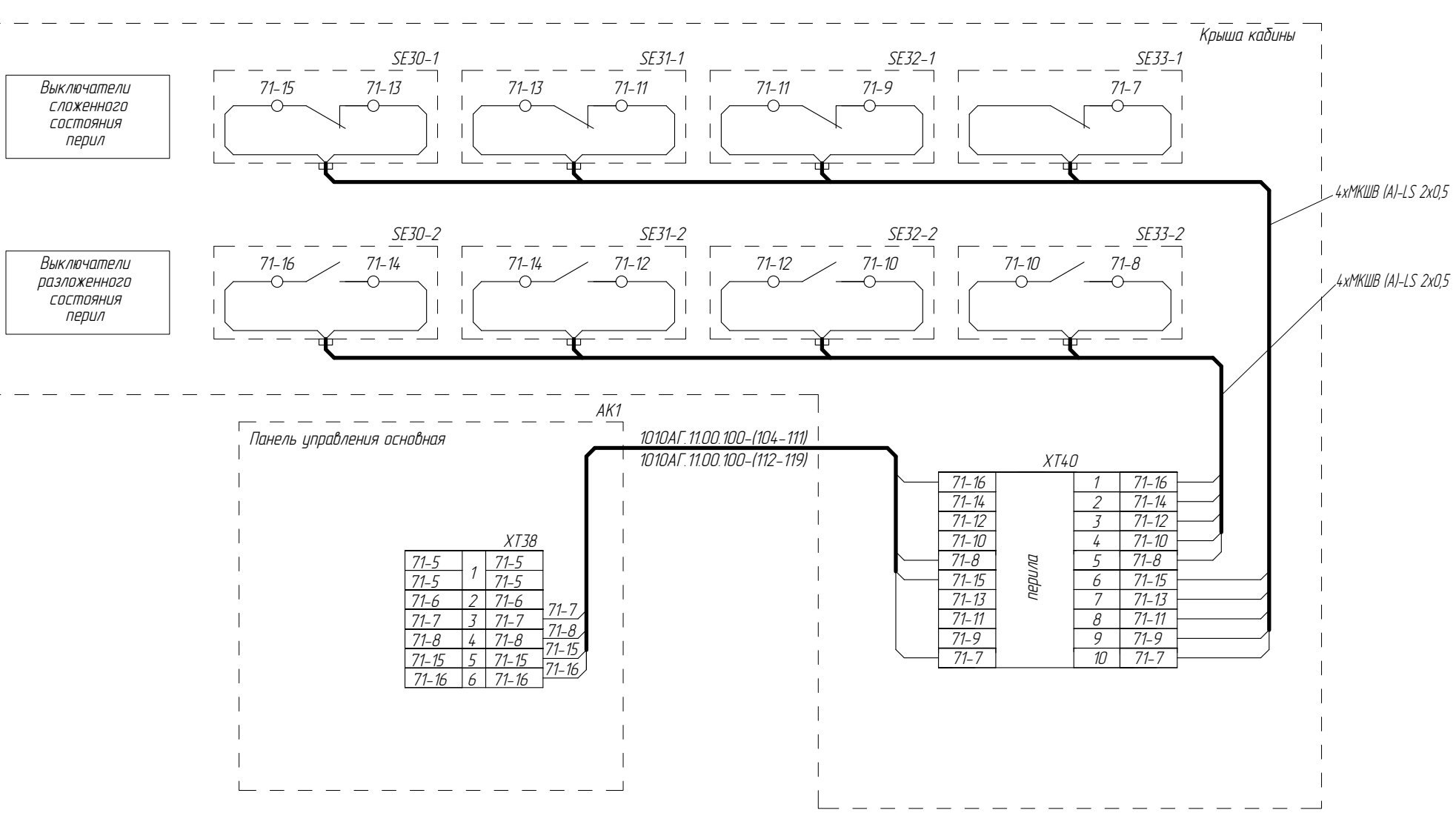


ФБИР.484430.013 Э4

Вариант 2



Вариант 3



Справ. № Перв. примен.

Инв.№ подл. Подп. и дата. Инв.№ дубл. Подп. и дата. Взам. инв. № Инв.№ дубл. Подп. и дата.

Изм.	Лист	№ докум.	Подп.	Дата

ФБИР.484430.013 Э4

Лист 20

Список цехов:

Копировал

Формат А3

Подключение освещения кабины

ФБИР.484430.013 Э4

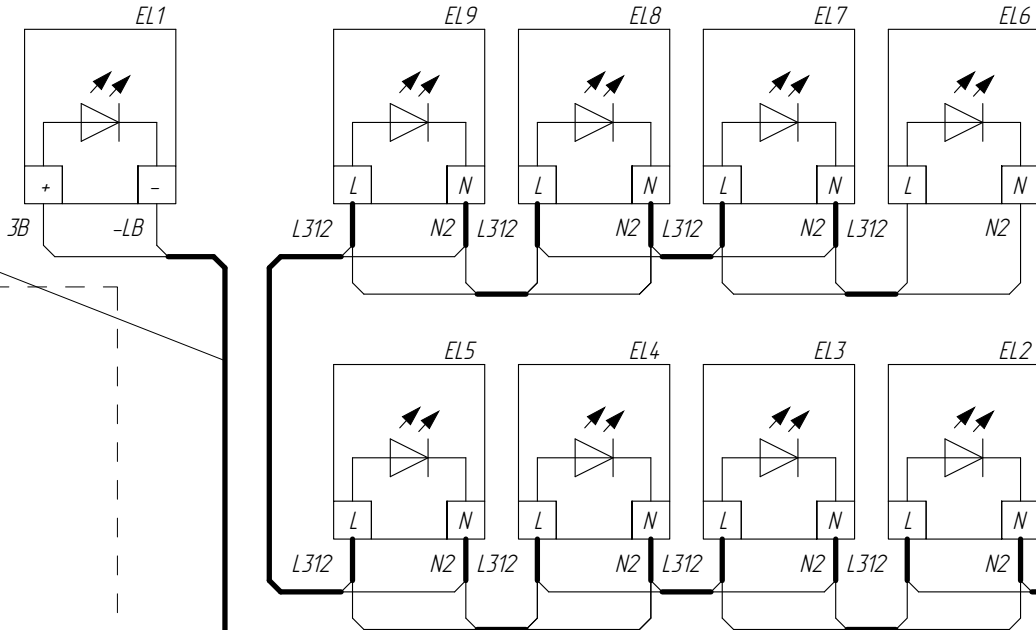
Для светодиодных светильников 220V AC

1010АГ.11.00.100-(96-103)

Аварийное освещение кабины

Рабочее освещение кабины

Потолок

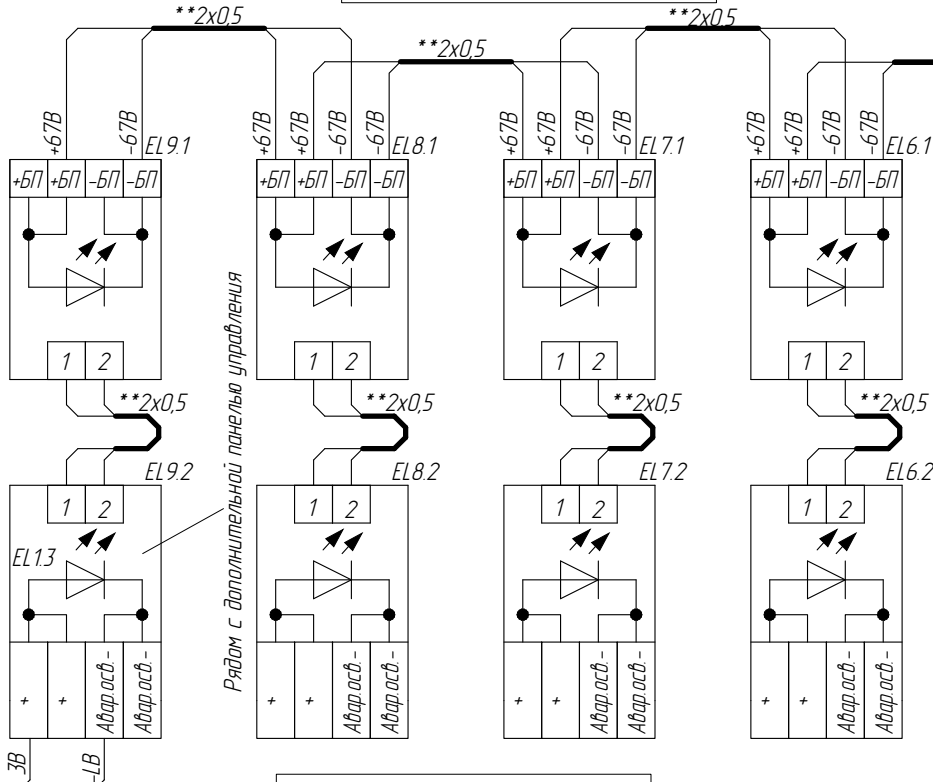


1010АГ.11.00.100-(64-71)

Справ. № Перв. примен.

Инв.№ подл. Подп. и дата Подп. и дата Инв.№ дубл. Подп. и дата

Рабочее освещение кабины



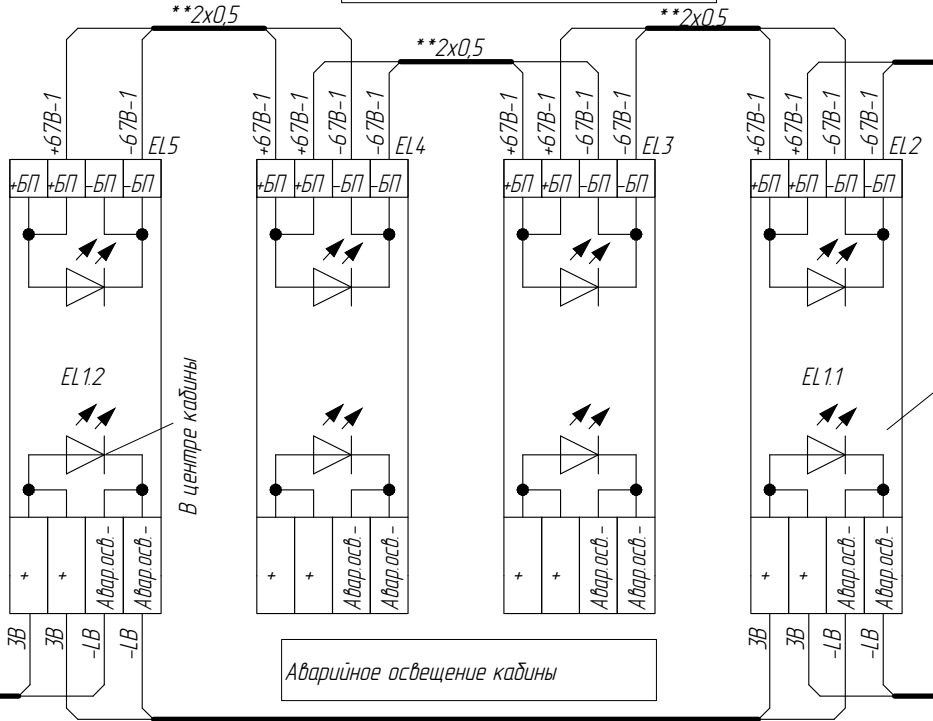
Рядом с дополнительной панелью управления

Аварийное освещение кабины

Потолок 2

Для светодиодных светильников 67V DC

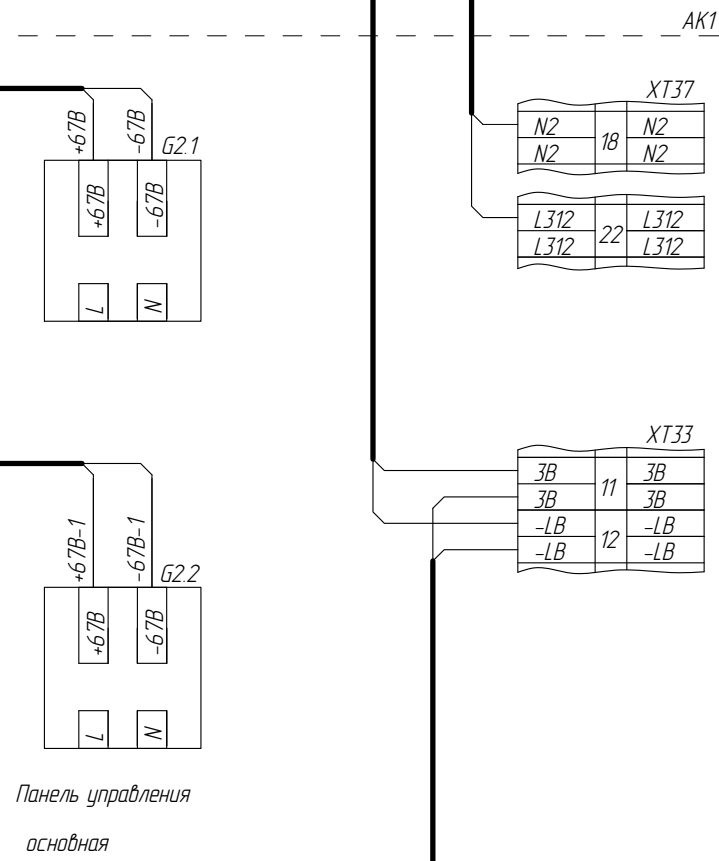
Рабочее освещение кабины



В центре кабины

Аварийное освещение кабины

Потолок 1



- К одному блоку питания допускается подключать:
 - не более 4-х длинных светодиодных линеек (см. потолок 1);
 - не более 4-х пар коротких светодиодных линеек (см. потолок 2);
- Допускается подключать не более 4-х ламп аварийного освещения.

*К - Кабель в комплекте с устройством
 ** тип кабеля МКШВ (А)-LS или провод ПВЗ (А)-LS

Изм/Лист	№ докум.	Подп.	Дата
----------	----------	-------	------

ФБИР.484430.013 Э4

Лист 21

Список цехов:

Копировал

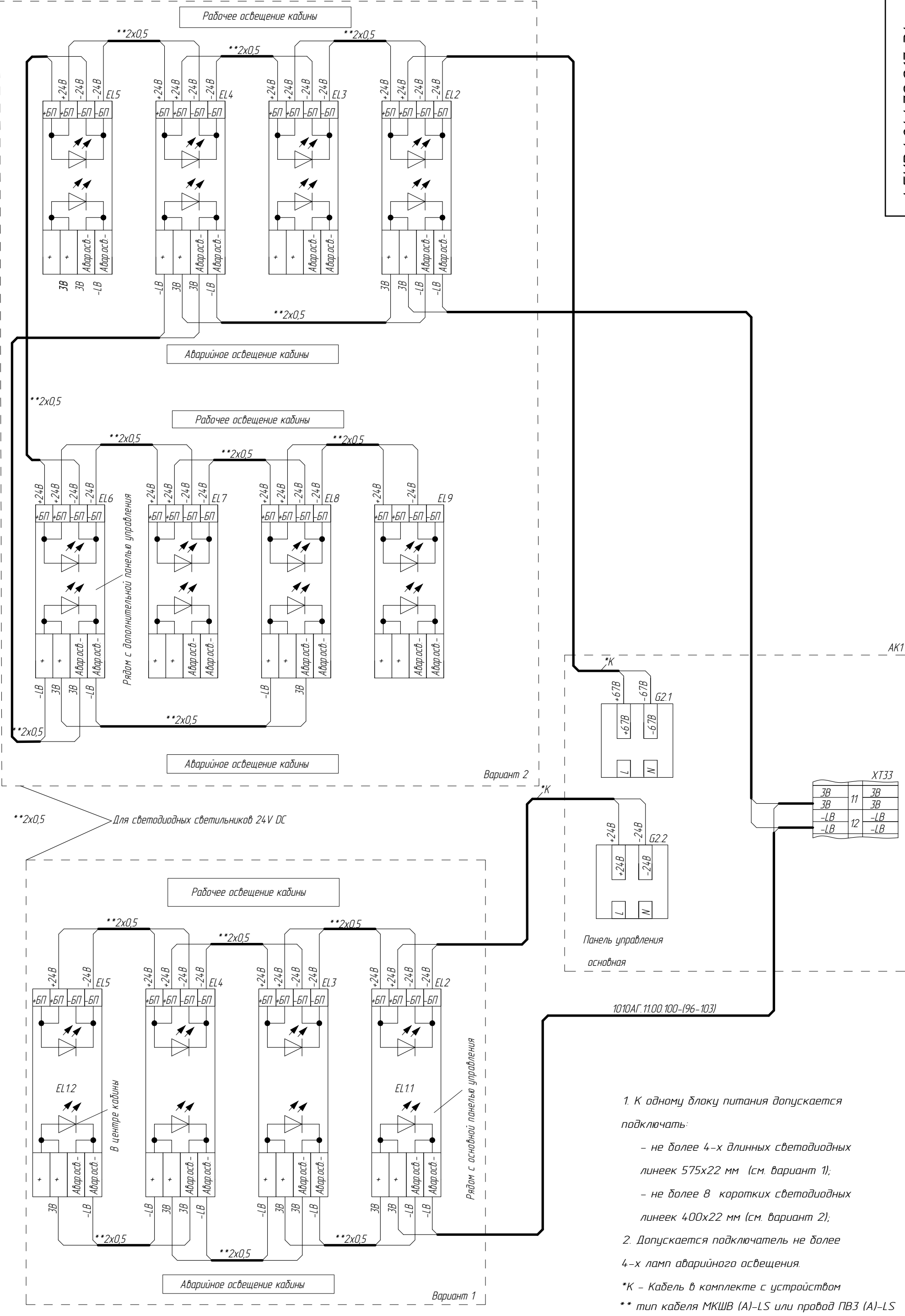
Формат А3

Подключение освещения кабины (24В)

ФБИР.484430.013 Э4

Справ. № Перв. примен.

Инв.№ подл. Подл. и дата. Взам. инв. № Инв.№ дубл. Подл. и дата.



Вариант 2

Вариант 1

1. К одному блоку питания допускается подключать:
 - не более 4-х длинных светодиодных линеек 575x22 мм (см. вариант 1);
 - не более 8 коротких светодиодных линеек 400x22 мм (см. вариант 2);
 2. Допускается подключать не более 4-х ламп аварийного освещения.
- *К - Кабель в комплекте с устройством
 ** тип кабеля МКШВ (А)-LS или провод ПВЗ (А)-LS

ФБИР.484430.013 Э4

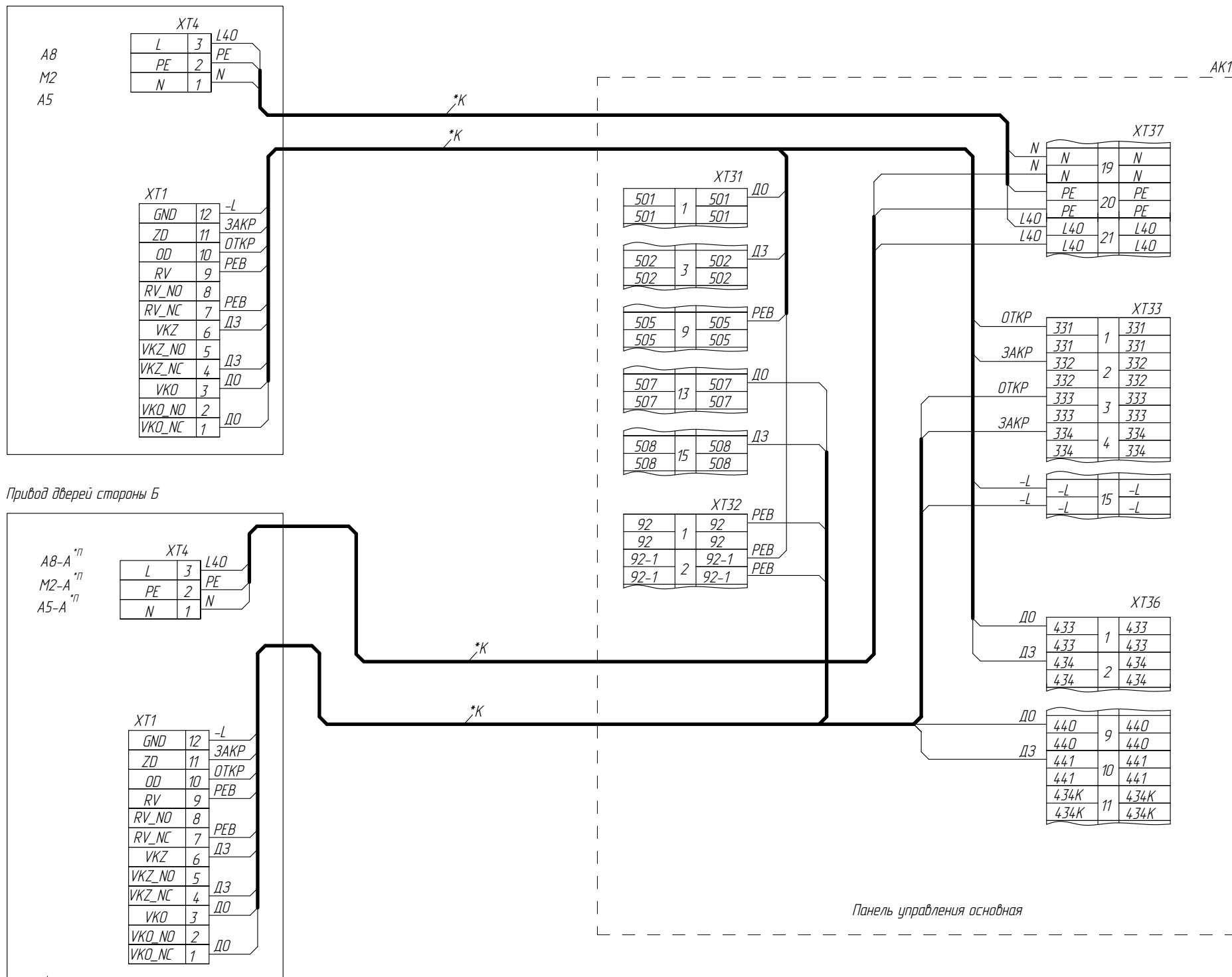
Изм/Лист	№ докум.	Подп.	Дата

Список цехов:

Лист 21а

Подключение привода дверей кабины

Привод дверей стороны А



Вариант подключения для проходной кабины с одной панелью управления

Привод дверей УПДКЛ 2.0

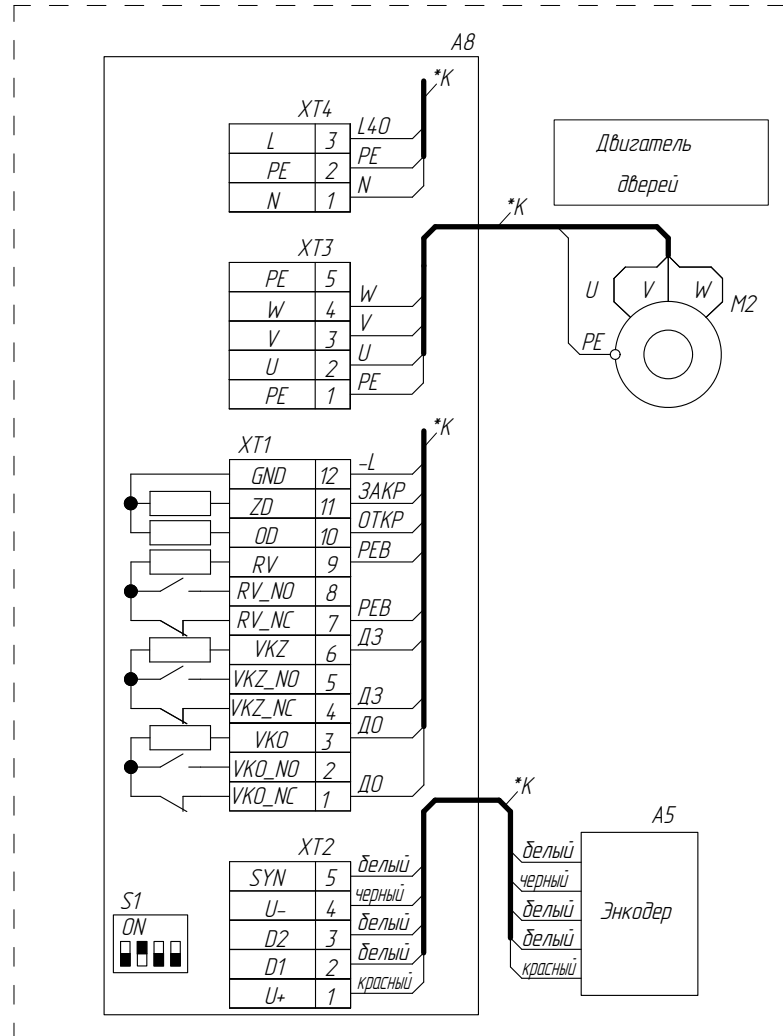


Рисунок 1 - Цепь реверса

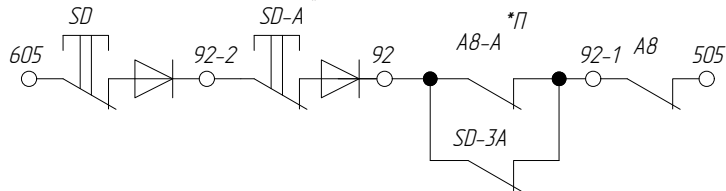


Таблица 1

Переключки	Проходная кабина	Количество панелей управления
92-2 — 92-1	нет	1
92 — 92-1	нет	2
92-2 — 92	да	1
не требуется	да	2

1. Для правильного подключения цепи реверса (см. рис. 1) установить в основной панели переключки согласно таблице 1.

2. Для дверей центрального открывания с проемом 1200мм выключатель малой створки SD3-A подключить на клеммы 92, 92-1 (см. рис. 1).

*К - Кабель в комплекте с устройством

*П - проходная кабина

* - устанавливать при наличии

Справ. №

Перв. примен.

Подп. и дата

Взам. инв. №

Инв. № дубл.

Подп. и дата

Инв. № подл.

Изм/Лист	№ докум.	Подп.	Дата
----------	----------	-------	------

Список цехов:

ФБИР.484430.013 Э4

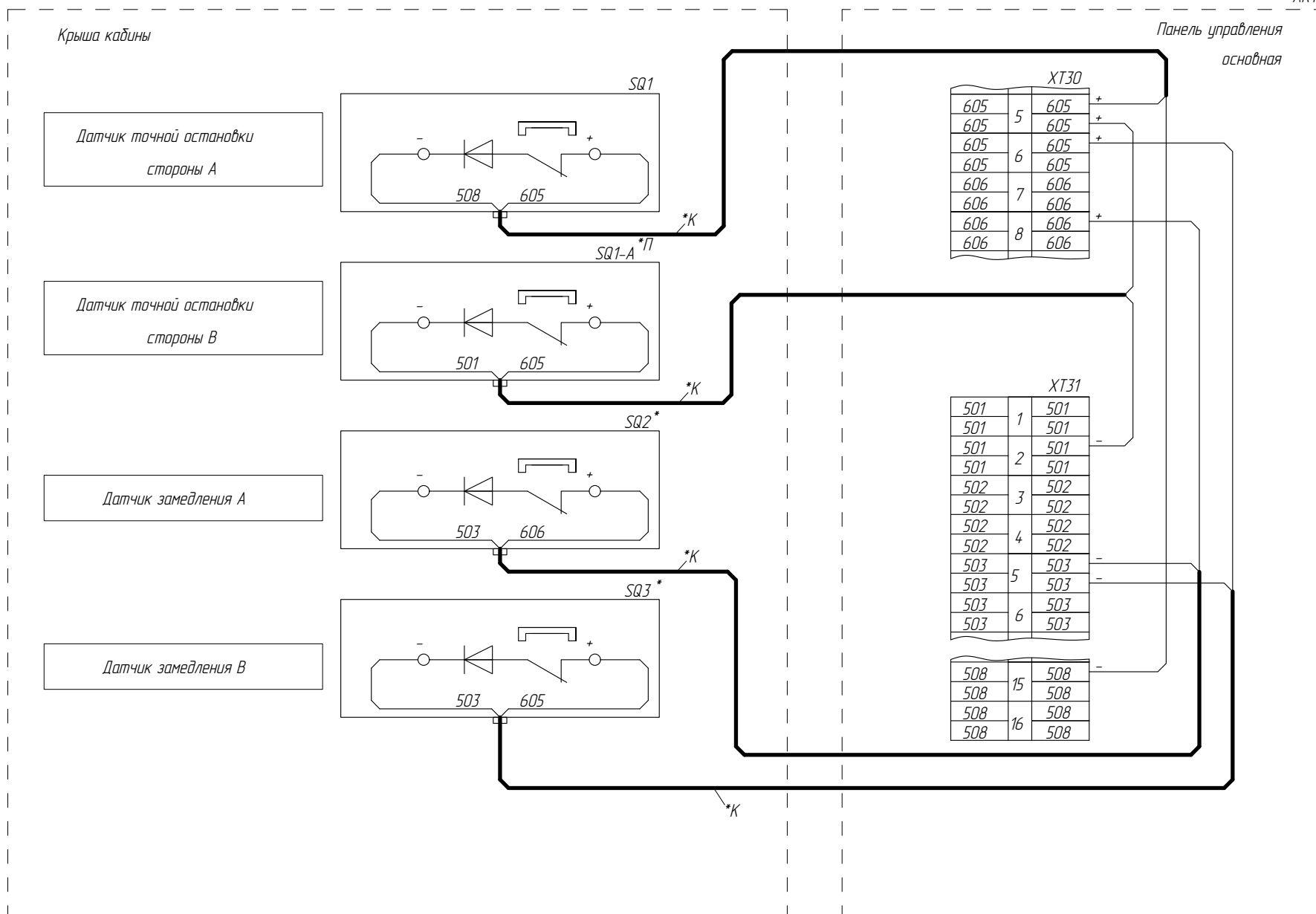
Копировал

Формат А3

Лист 22

Подключение датчиков замедления и точной остановки (ВПЛ)

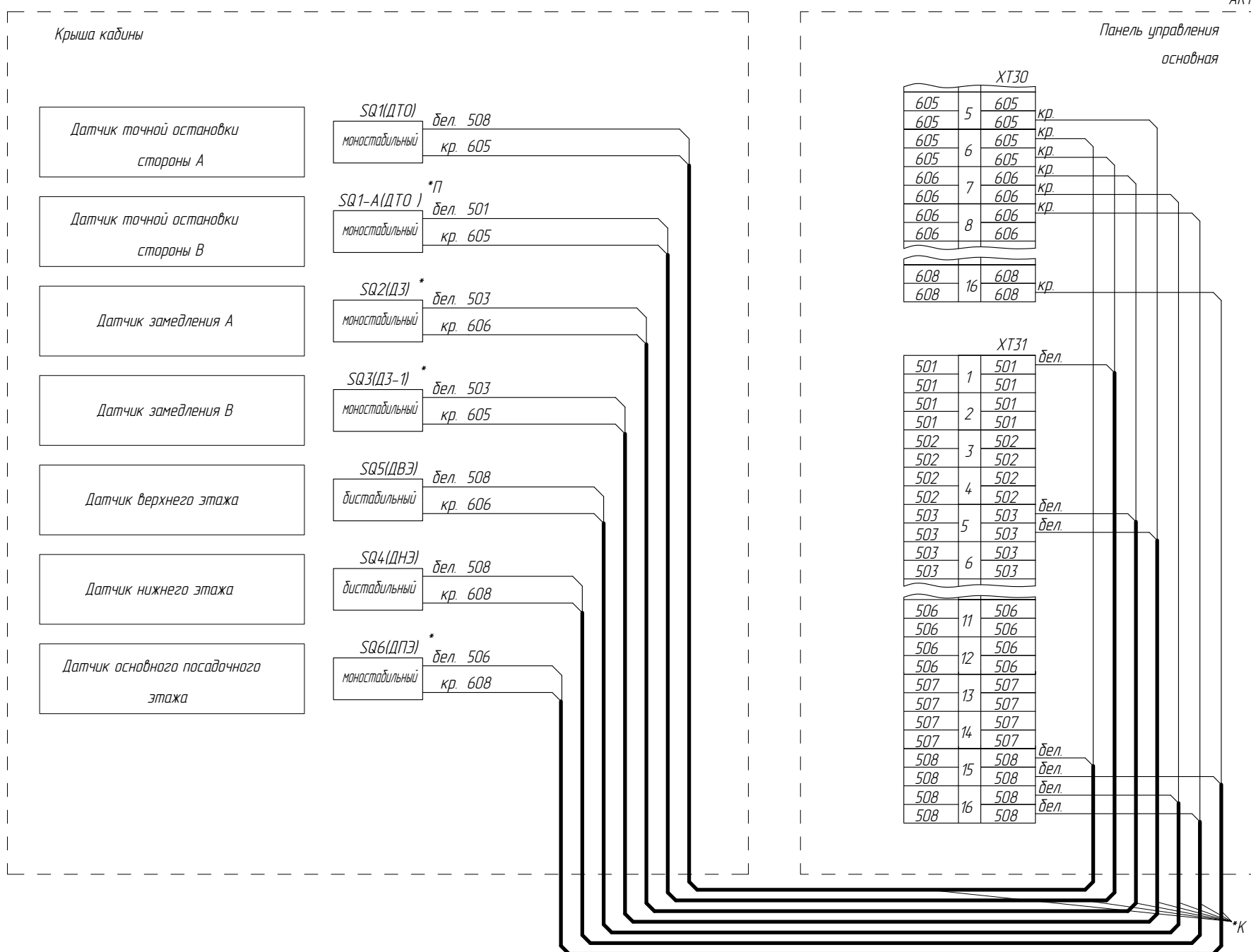
AK1



ФБИР.484430.013 Э4

Подключение датчиков замедления, точной остановки, крайних этажей, основного посадочного этажа (магнитные датчики)

AK1



- * - Наличие зависит от исполнения
- *П - Проходная кабина
- *К - Кабель в комплекте с устройством

Изм.	Лист	№ докум.	Подп.	Дата
------	------	----------	-------	------

ФБИР.484430.013 Э4

Лист 23

Список цехов:

Копировал

Формат А3

Перв. примен.

Справ. №

Подп. и дата

Инв.№ дубл.

Взам. инв. №

Подп. и дата

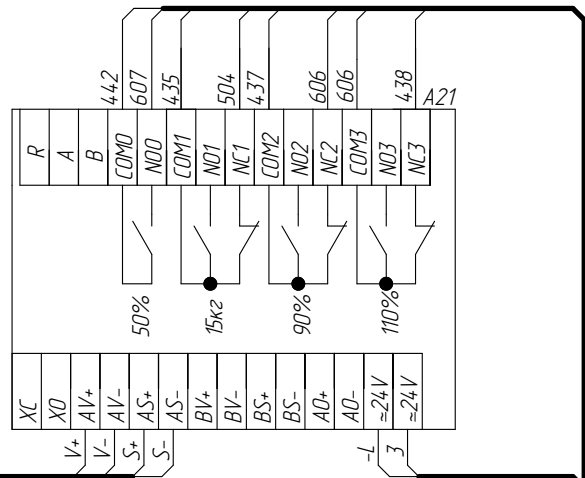
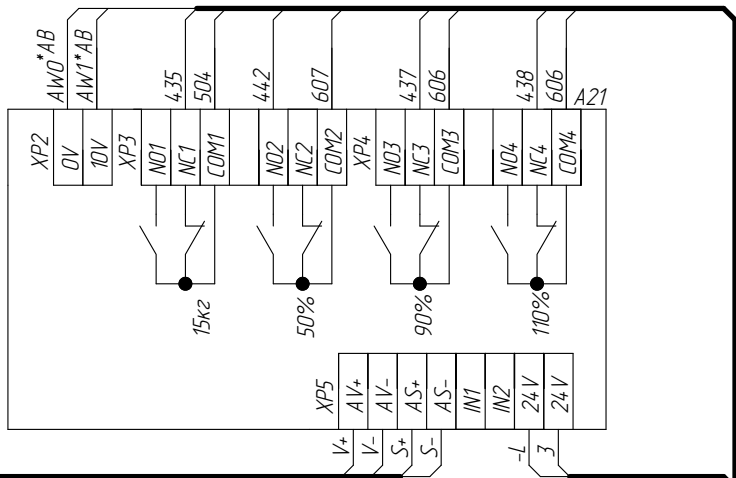
Инв.№ подл.

Подключение взвешивающего устройства

Устройство
грузовзвешивающее
ГУ-01
"Зенит"

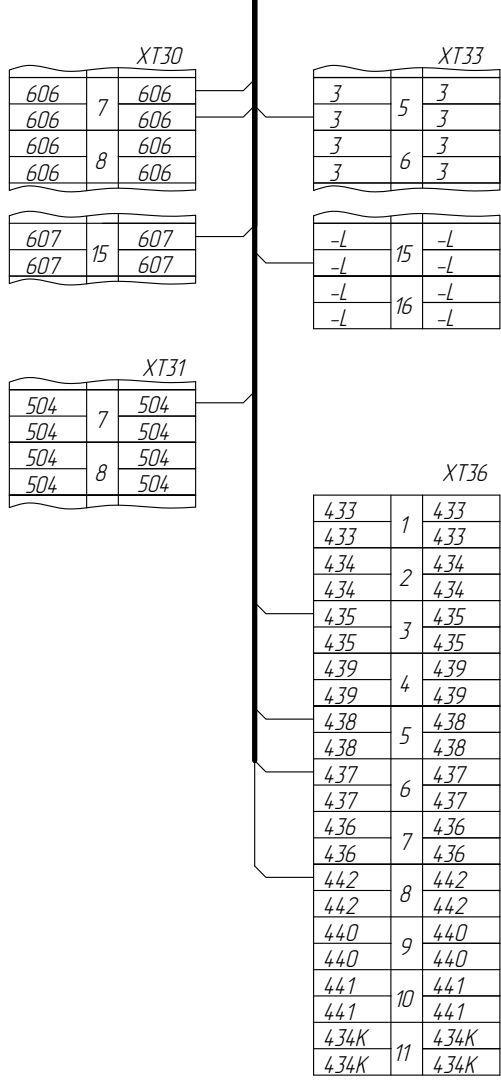
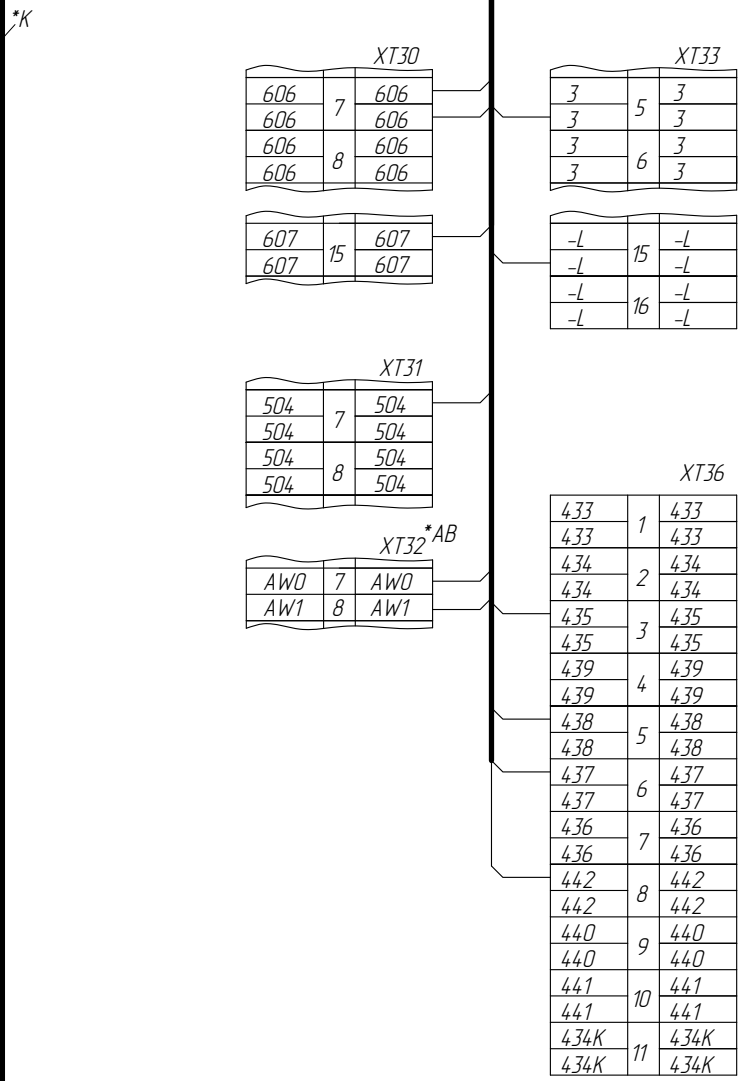
Устройство
контроля
загрузки
УКЗ-ВТ

ФБИР.484430.013 Э4



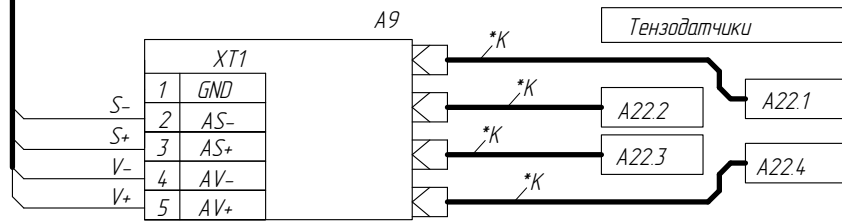
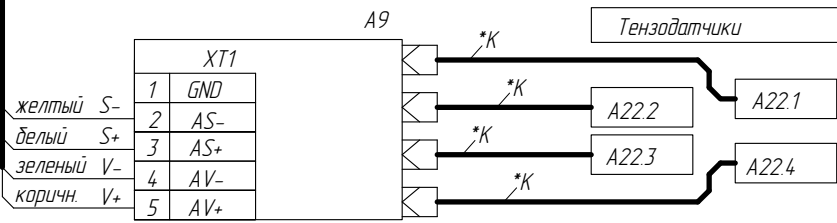
1010АГ.11.00.100-(120-127)

1010АГ.11.00.100-(120-127)



Панель управления основная

Панель управления основная



Нижняя балка

Нижняя балка

*AB - при наличии аналогового сигнала взвешивающего устройства
*K - Кабель в комплекте с устройством

Инд.№ подл. | Подп. и дата | Взам. инв. № | Инв.№ дубл. | Подп. и дата | Справ. № | Перв. примен.

Изм/Лист	№ докум.	Подп.	Дата
----------	----------	-------	------

ФБИР.484430.013 Э4

Лист
24

Список цехов:

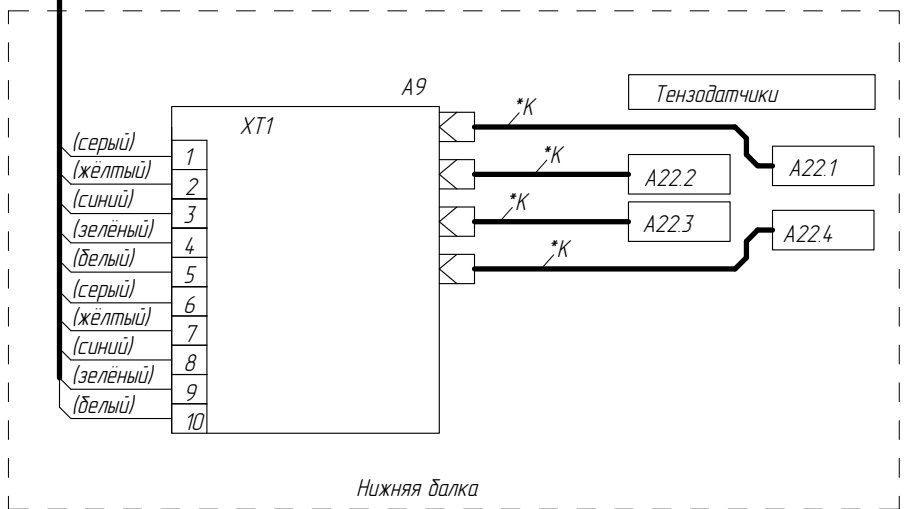
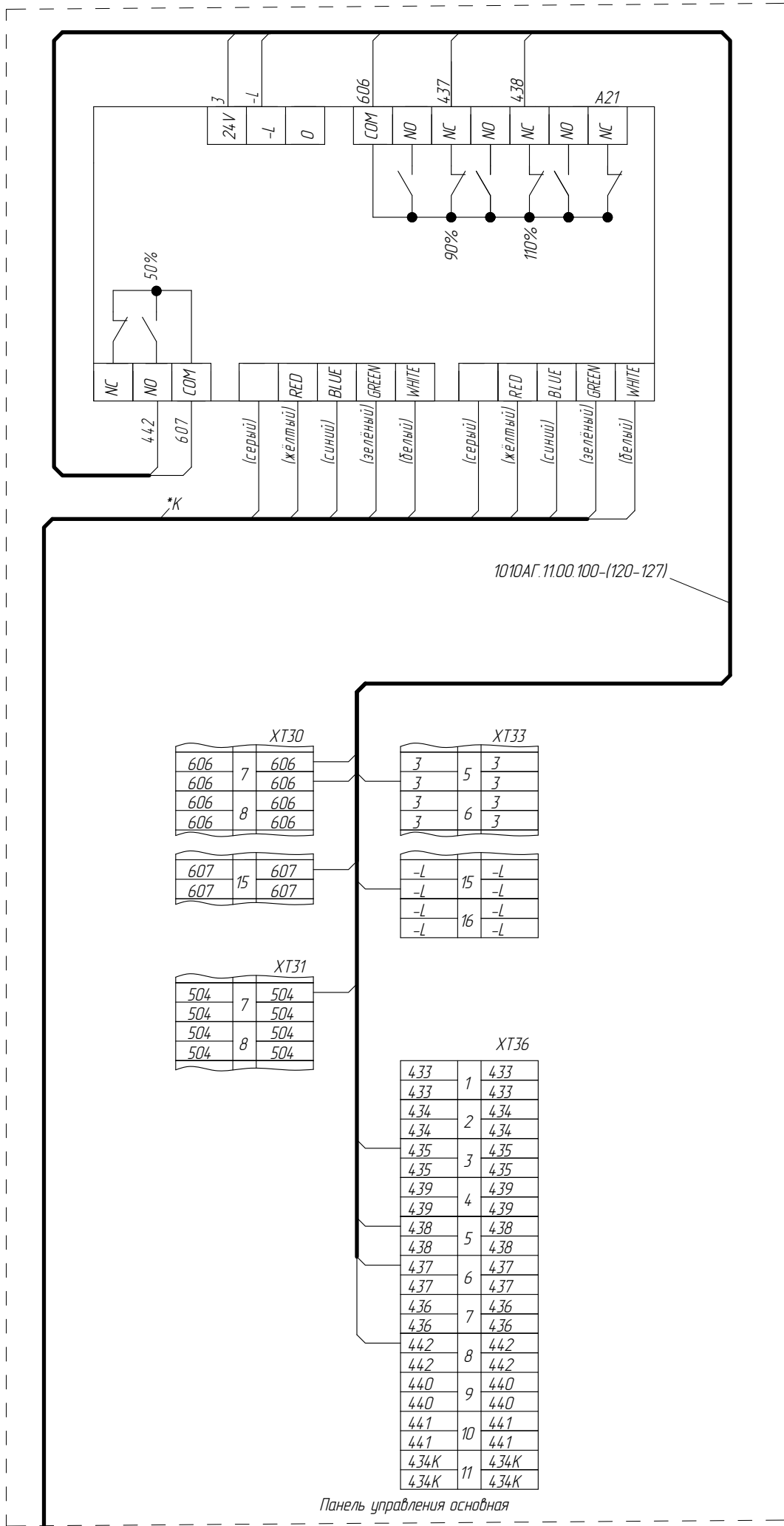
Копировал

Формат А3

Подключение взвешивающего устройства

Устройство
грузовзвешивающее
"СЕНТА"

AK1



*К - Кабель в комплекте с устройством

Справ. №	Перв. примен.
----------	---------------

Инв.№ подл.	Подп. и дата	Взам. инв. №	Инв.№ дубл.	Подп. и дата
-------------	--------------	--------------	-------------	--------------

Изм.	Лист	№ докум.	Подп.	Дата
------	------	----------	-------	------

Список цехов:

ФБИР.484430.013 Э4

Копировал

Формат А3

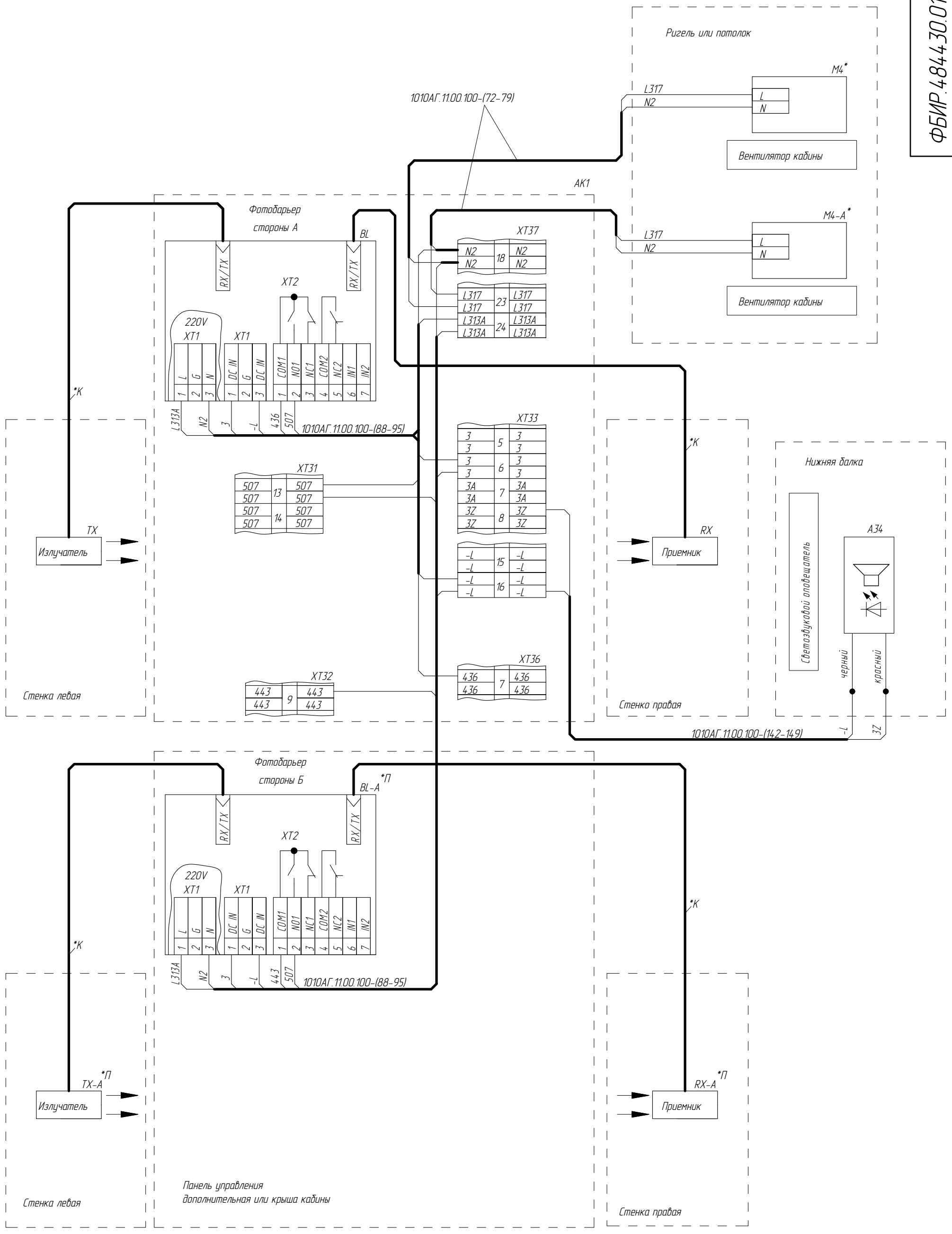
ФБИР.484430.013 Э4

Подключение фотодарьера безопасности VEGA, вентилятора кабины и светозвукового устройства

ФБИР.484430.013 Э4

Справ. № Перв. примен.

Инв.№ подл. / Подл. и дата / Взам. инв. № / Инв.№ дубл. / Подл. и дата



*ПК1 - подключать при исполнении проходной кабины с коротким этажом
 * - наличие зависит от исполнения
 *П - Проходная кабина
 *К - Кабель в комплекте с устройством

Изм/Лист	№ докум.	Подп.	Дата

ФБИР.484430.013 Э4

Лист 25

Список цехов:

Копировал

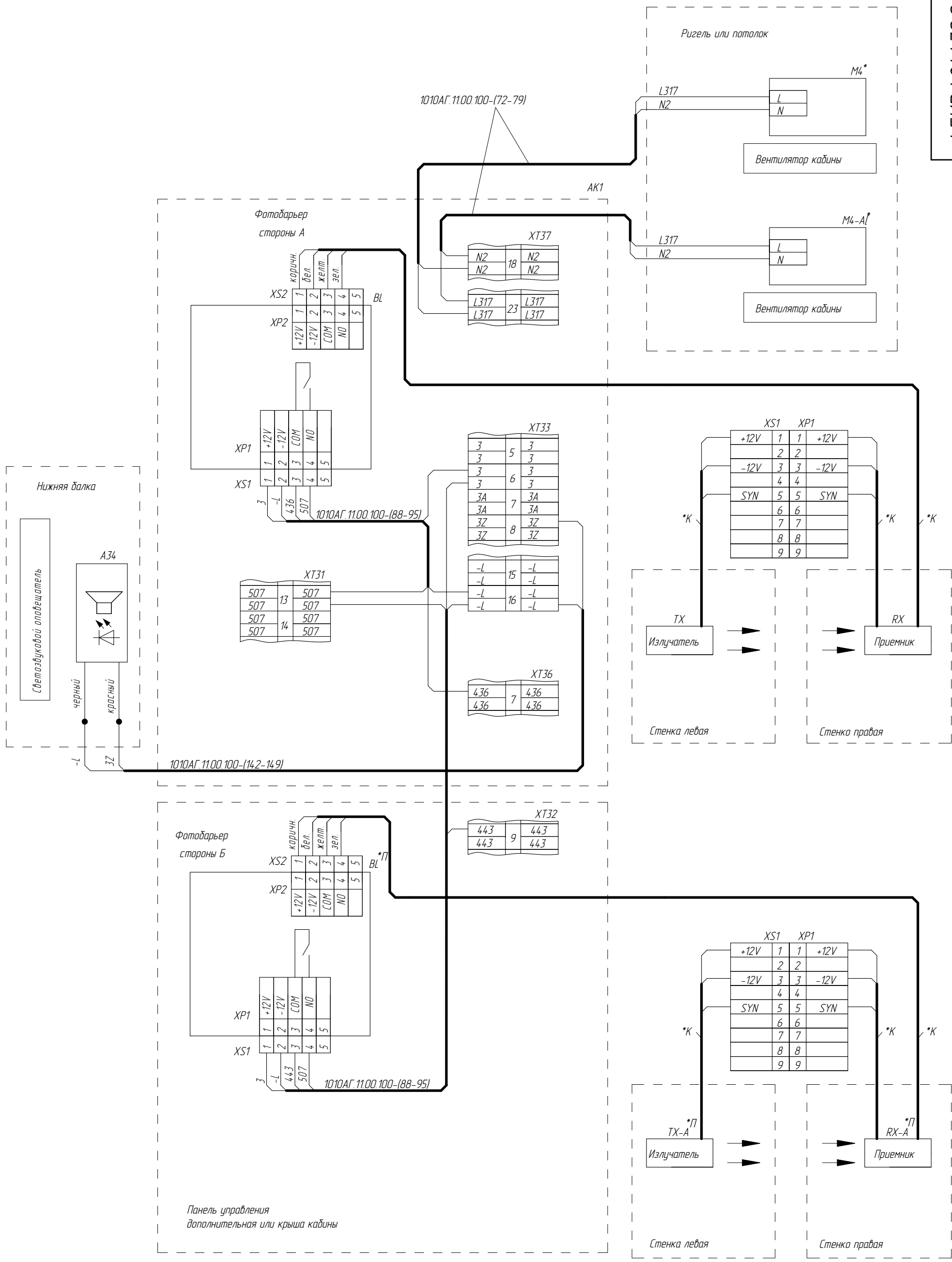
Формат А3

Подключение фотобарьера безопасности "Зенит", вентилятора кабины и светозвукового устройства

ФБИР.484430.013 Э4

Справ. № Перв. примен.

Инв.№ подл. Взам. инв. № Инв.№ дубл. Подп. и дата



*ПК1 - подключать при исполнении проходной кабины с коротким этажом
 * - наличие зависит от исполнения
 *П - Проходная кабина
 *К - Кабель в комплекте с устройством

Изм.	Лист	№ докум.	Подп.	Дата
------	------	----------	-------	------

ФБИР.484430.013 Э4

Лист 25а

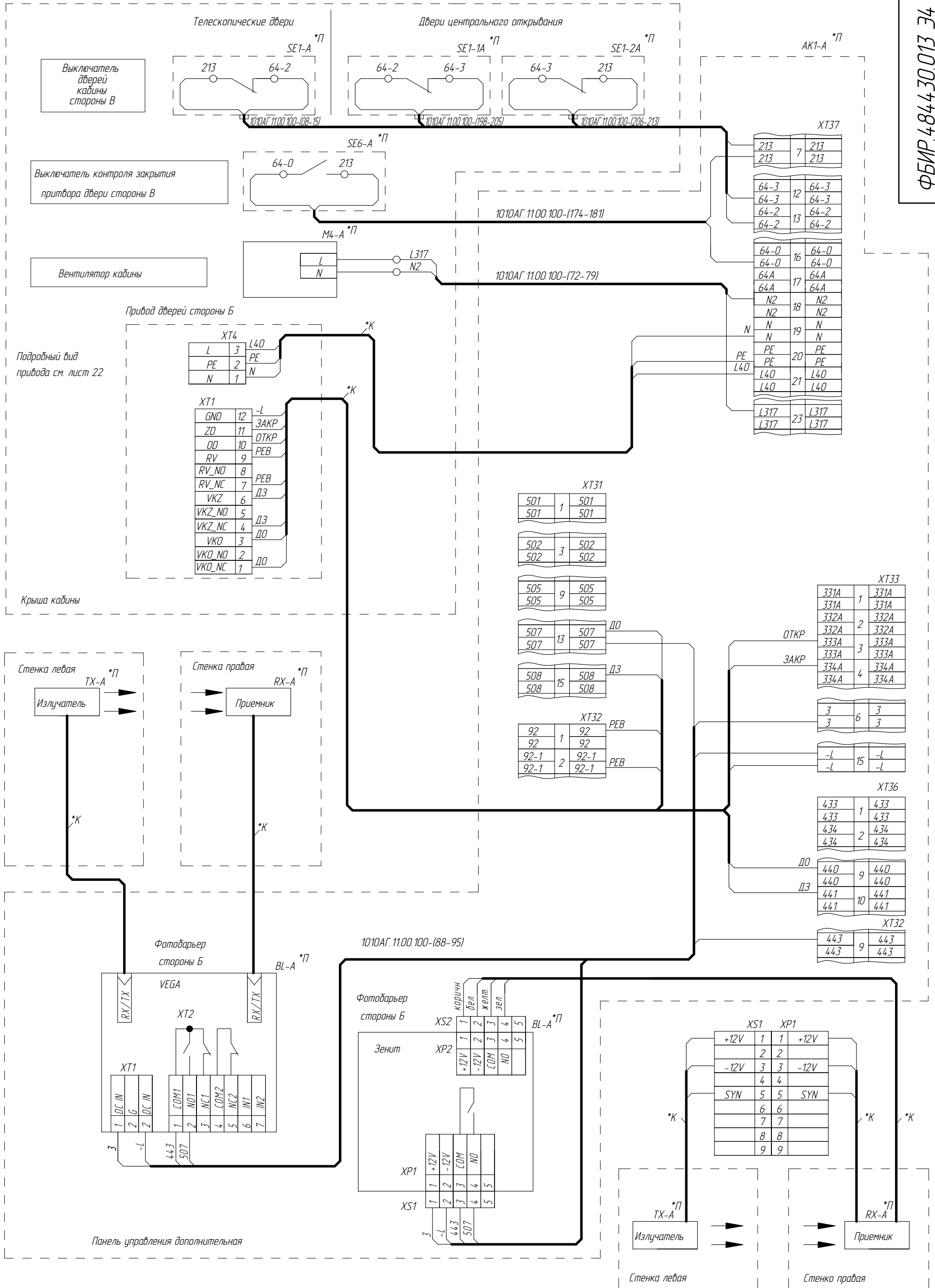
Список цехов:

Копировал

Формат А3

Подключение аппаратов к дополнительной панели управления (для проходной кабины с двумя панелями)

ФБИР.484430.013 Э4



Справ. №
Перв. примен.
Инв.№ подл.
Взам. инв. №
Инв.№ дубл.
Подп. и дата
Подп. и дата

*К - Кабель в комплекте с устройством
В случае отсутствия SE6-A установить перемычку 64A - 64-0
* - наличие зависит от исполнения
*П - Проходная кабина

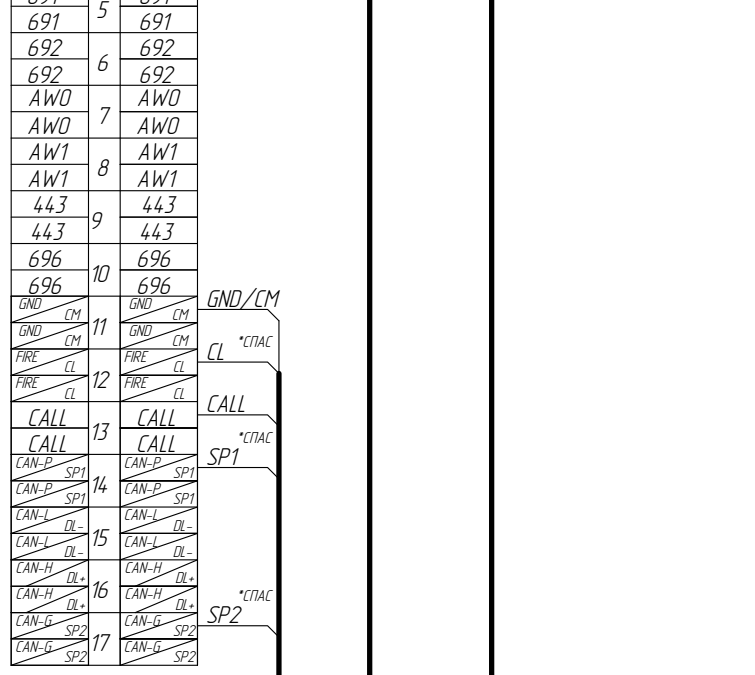
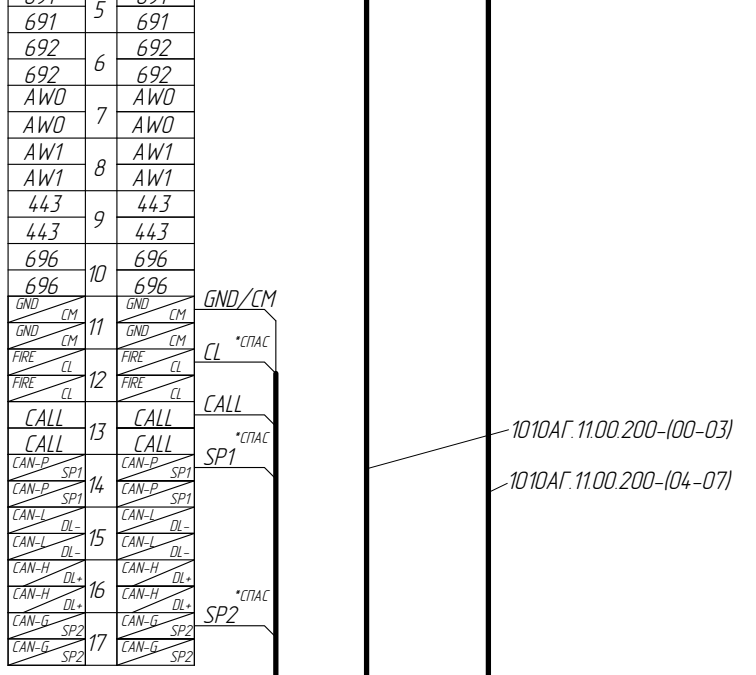
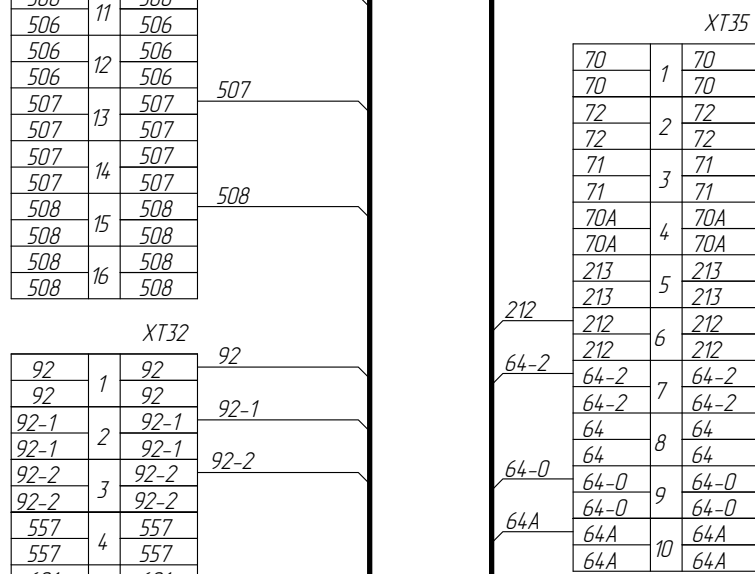
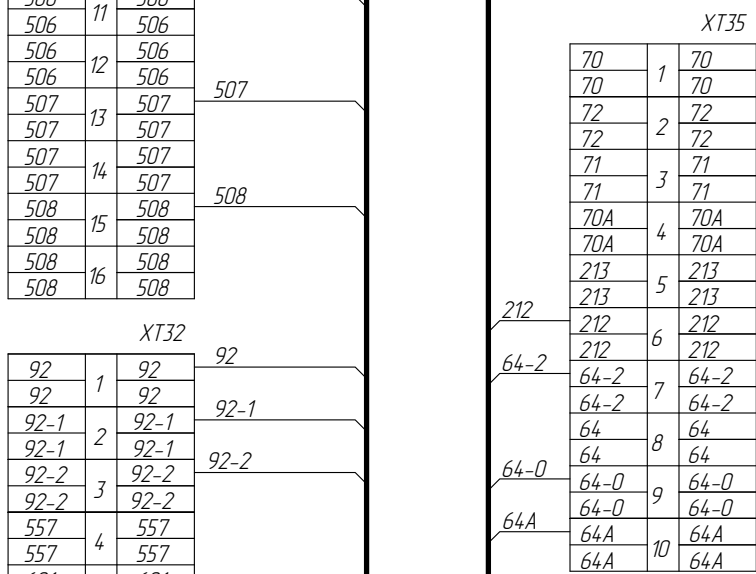
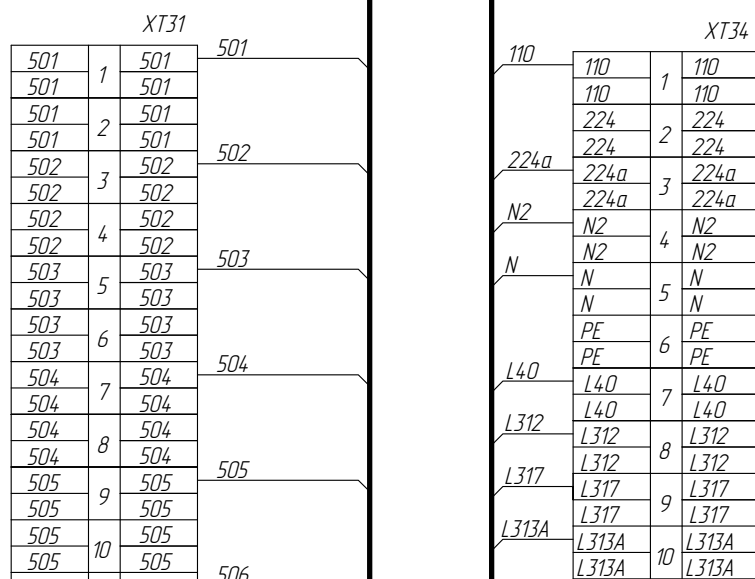
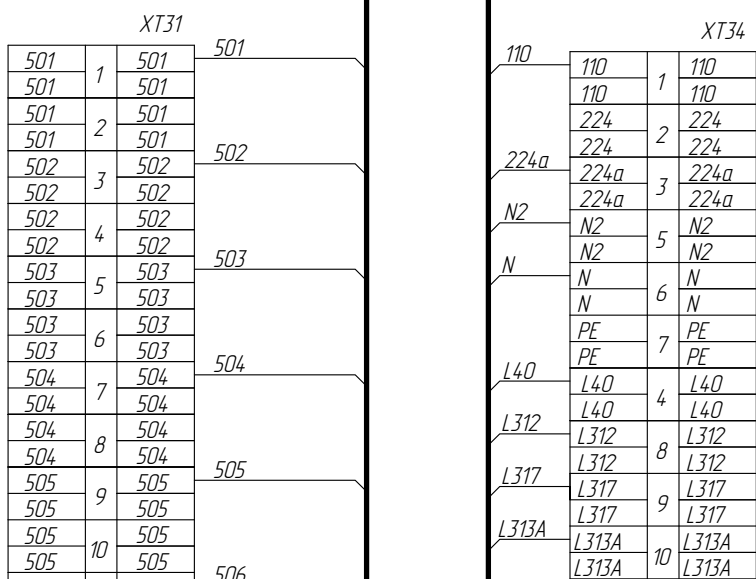
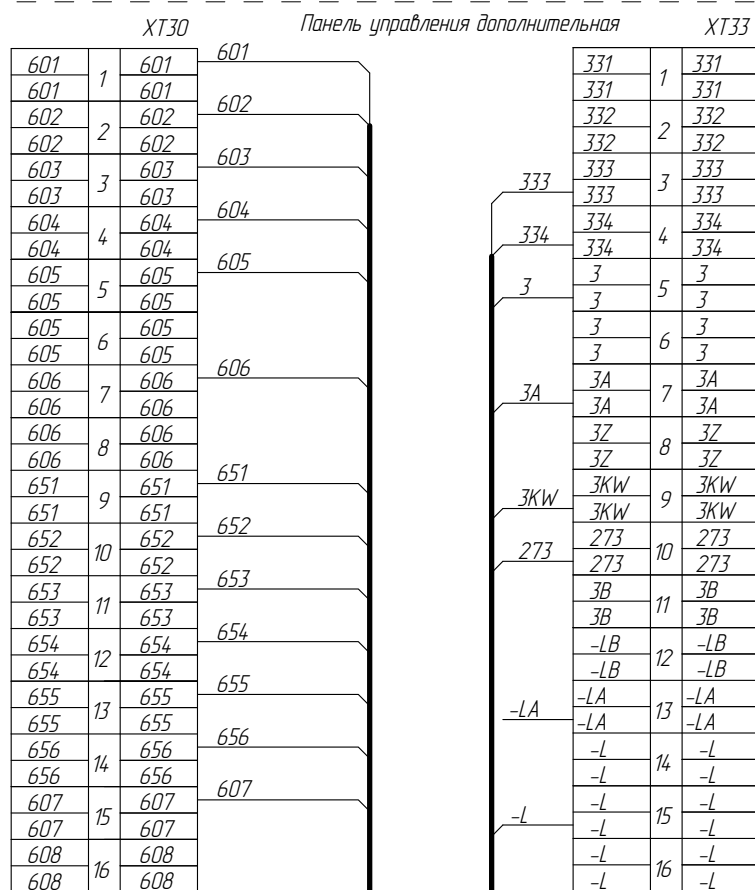
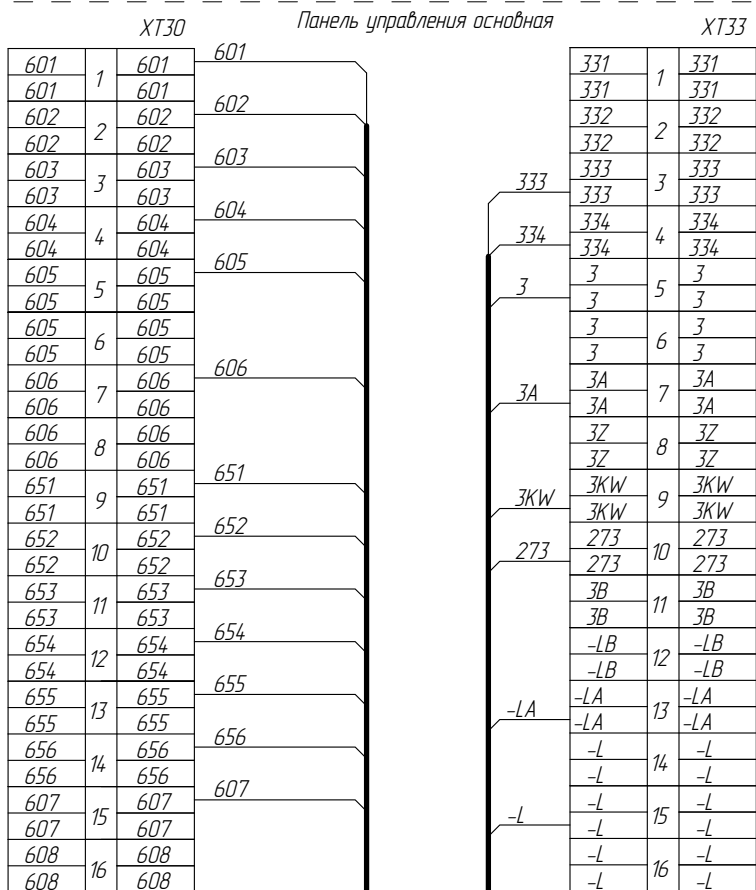
Подключение дополнительной панели управления к основной

AK1

AK1-A

Панель управления основная

Панель управления дополнительная



Din+ Din-

Используя свободные клеммы, подключить к речевому информатору АН2.1 (при использовании табла индикации Vega 5.7" с голосовым оповещением)

*СПАС - При использовании переговорной связи СПАС

Изм/Лист	№ докум.	Подп.	Дата

Список цехов:

ФБИР.484430.013 Э4

Используя свободные клеммы, подключить к громкоговорителю ВР2 (при использовании табла индикации Vega 5.7" с голосовым оповещением)

ФБИР.484430.013 Э4

Инв.№ подл.	Подп. и дата	Взам. инв. №	Инв.№ дубл.
Справ. №	Перв. примен.		

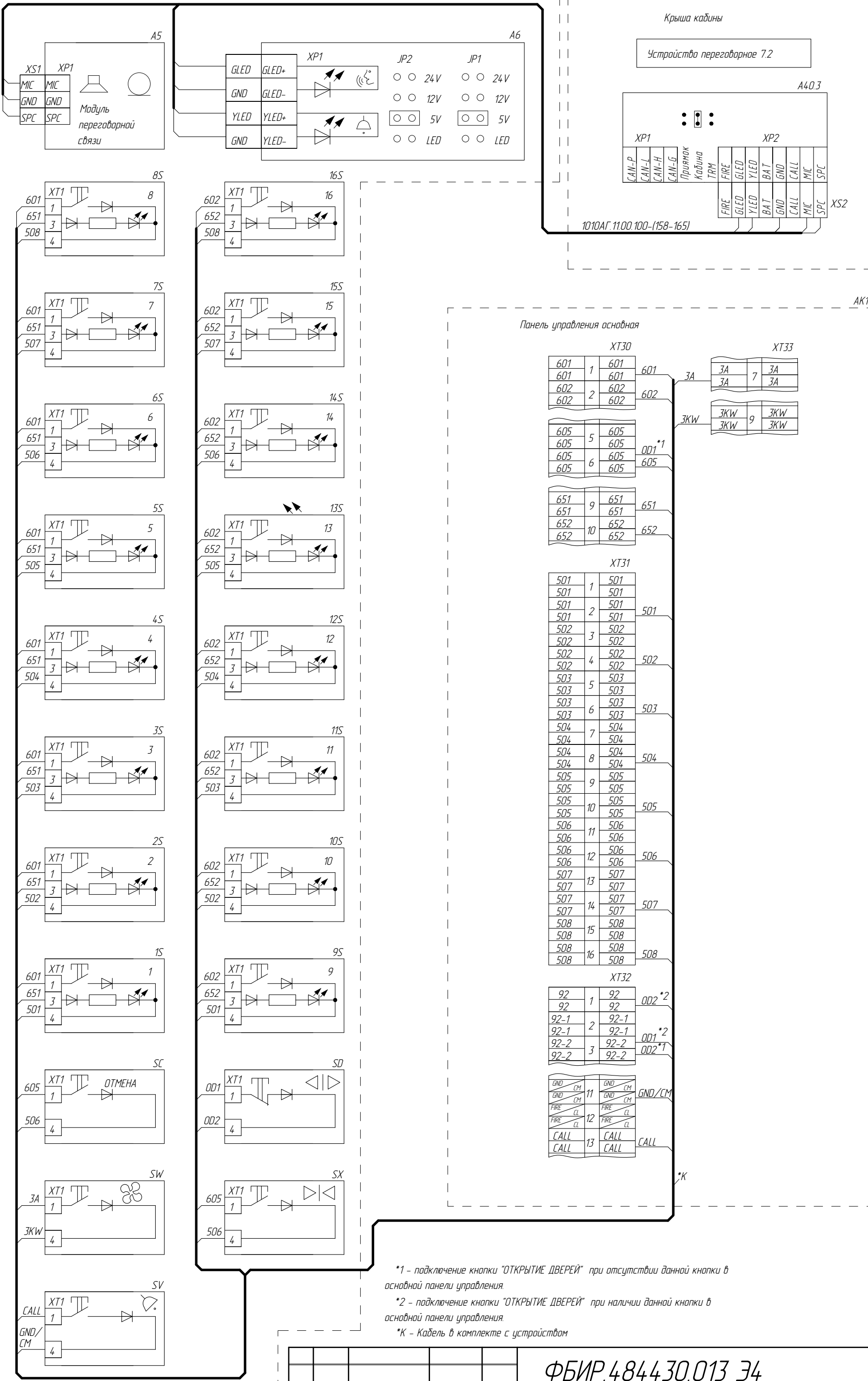
Подключение поста поручня (переговорная связь "Объ")

Пост поручень

AK4

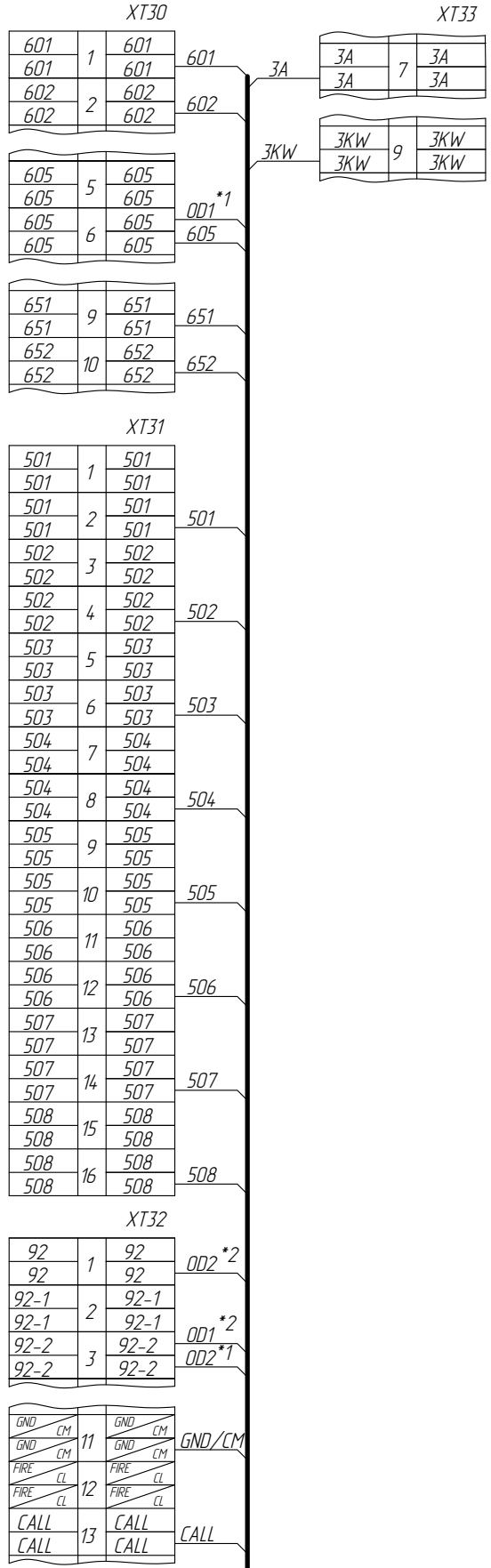
Крыша кабины

Устройство переговорное 7.2



1010AG.11.00.100-(158-165)

Панель управления основная



*1 - подключение кнопки "ОТКРЫТИЕ ДВЕРЕЙ" при отсутствии данной кнопки в основной панели управления.
 *2 - подключение кнопки "ОТКРЫТИЕ ДВЕРЕЙ" при наличии данной кнопки в основной панели управления.
 *К - Кабель в комплекте с устройством

Инв.№ подл.	Подп. и дата	Взам. инв. №	Инв.№ дубл.	Подп. и дата	Перв. примен.

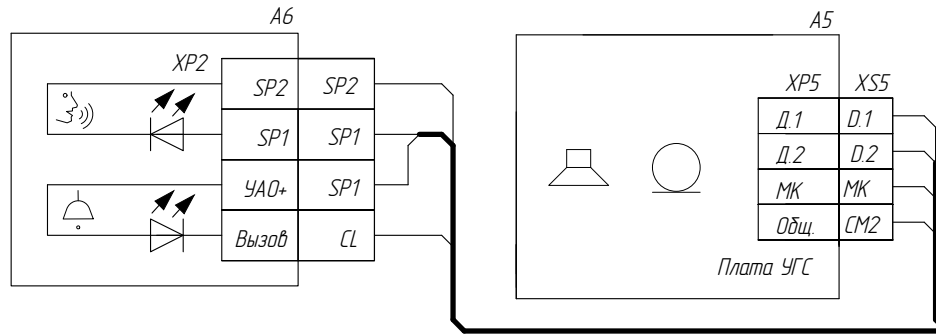
Изм/Лист	№ докум.	Подп.	Дата

ФБИР.484430.013 Э4

ФБИР.484430.013 Э4

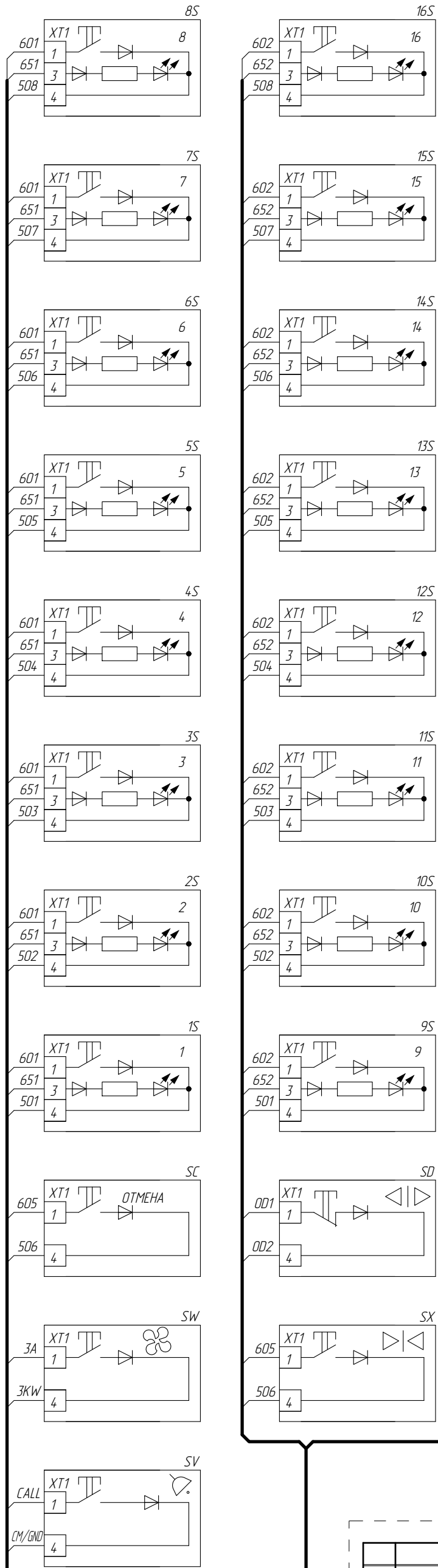
Подключение поста поручня (переговорная связь "СПАС")

Пост поручень

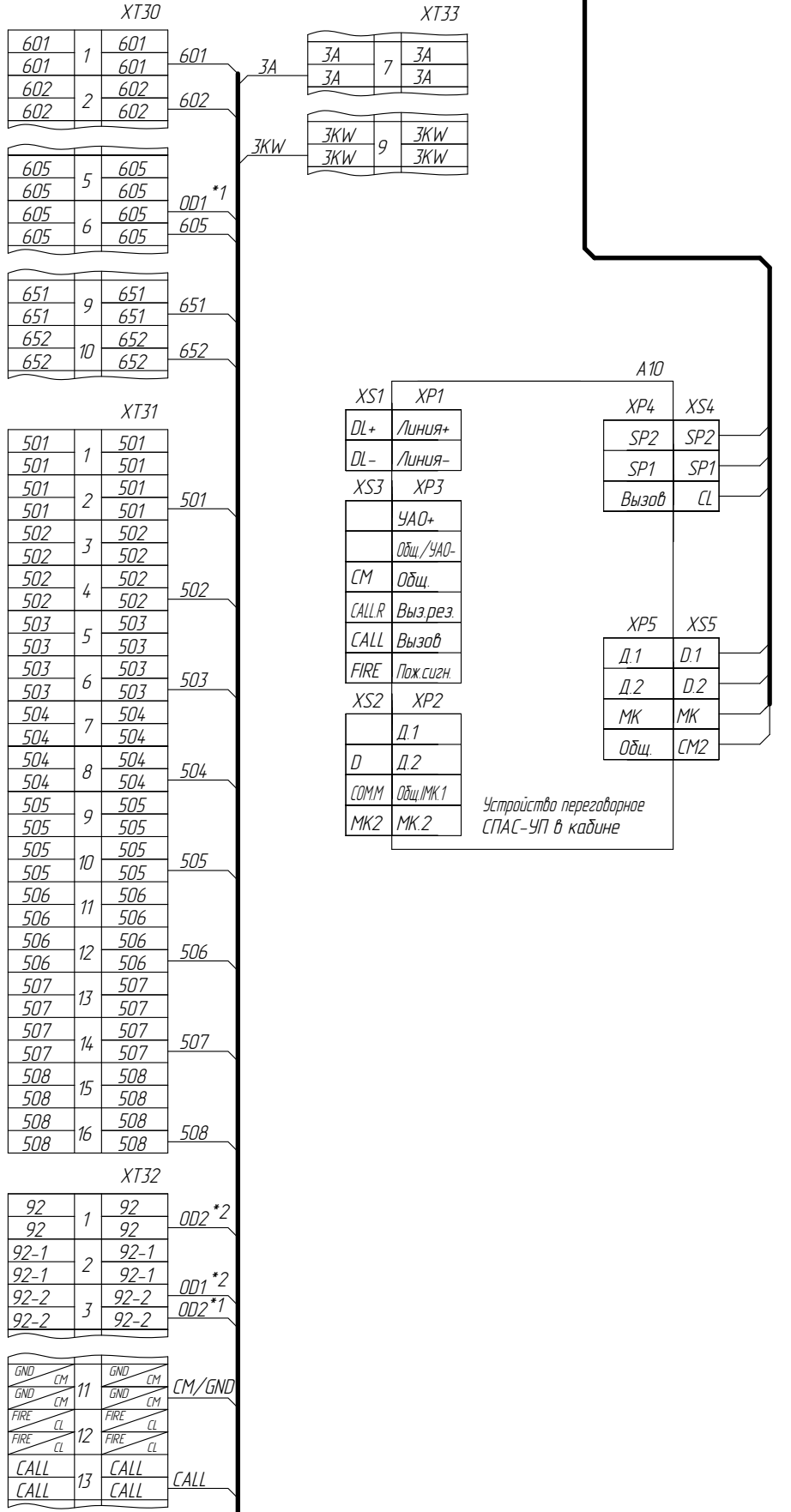


1010АГ.11.00.100-(226-231)

Инв.№ подл.	Подп. и дата	Взам. инв. №	Инв.№ дубл.	Подп. и дата	Перв. примен.



Панель управления основная

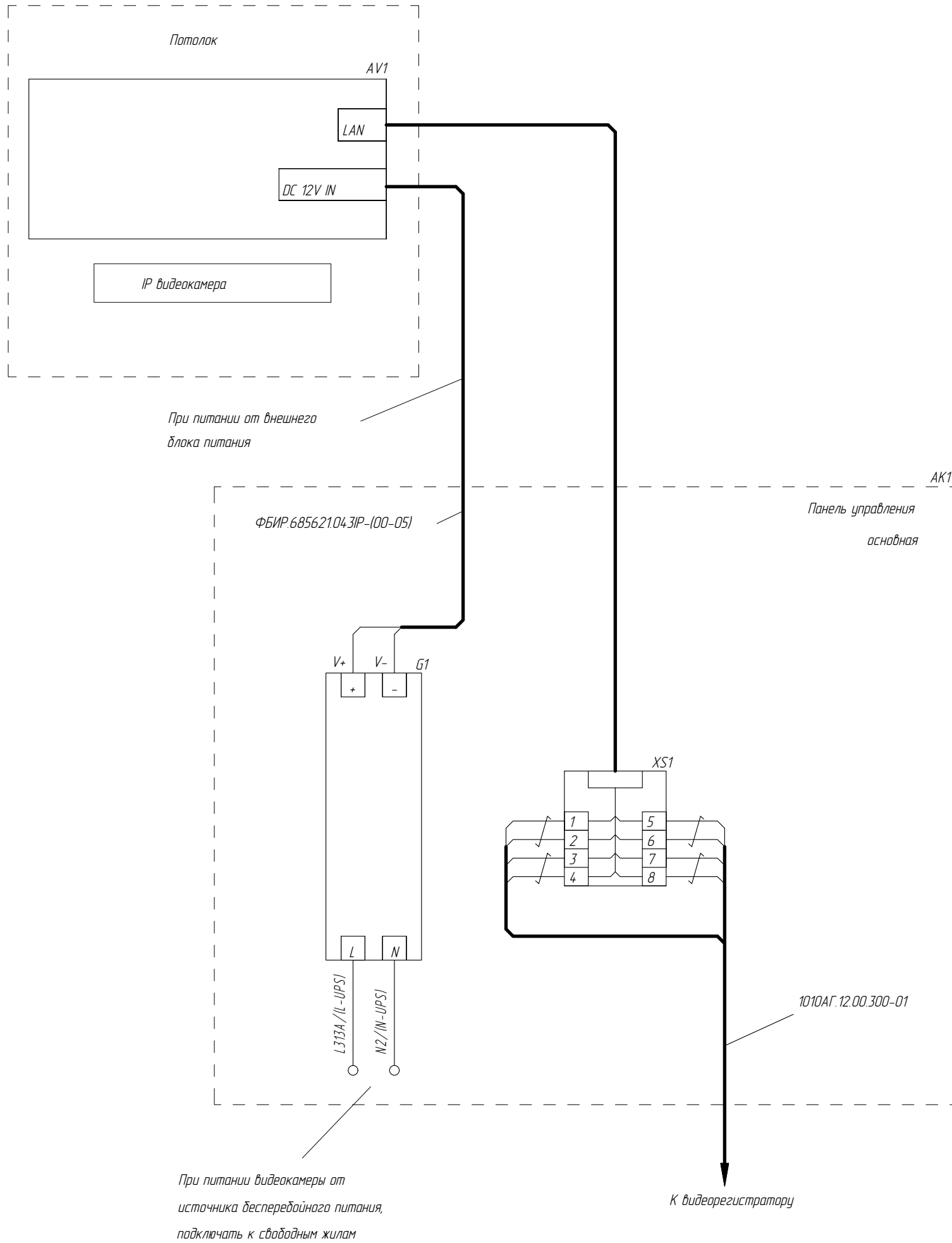


*1 - подключение кнопки "ОТКРЫТИЕ ДВЕРЕЙ" при отсутствии данной кнопки в основной панели управления.
 *2 - подключение кнопки "ОТКРЫТИЕ ДВЕРЕЙ" при наличии данной кнопки в основной панели управления.
 *К - Кабель в комплекте с устройством

Изм/Лист	№ докум.	Подп.	Дата

Подключение IP видеокмеры (при наличии)

ФБИР.484430.013 Э4



Разъем RJ45	N	Сигнал	Функция	TIA/EIA-568 вариант B
	1	Rx+	Передача данных +	бело/оранжевый
	2	Rx-	Передача данных -	оранжевый
	3	Tx+	Прием данных 2 +	бело/зеленый
	4	резерв / DC+	--- / PoE питание +	синий
	5	резерв / DC+	--- / PoE питание +	бело/синий
	6	Tx-	Прием данных 2 -	зеленый
	7	резерв / DC-	--- / PoE питание -	бело/коричневый
	8	резерв / DC-	--- / PoE питание -	коричневый

Справ. № Перв. примен.

Инв.№ подл. Подп. и дата

Взам. инв. № Инв.№ дубл. Подп. и дата

Изм.	Лист	№ докум.	Подп.	Дата
------	------	----------	-------	------

ФБИР.484430.013 Э4

Лист 29

Список цехов:

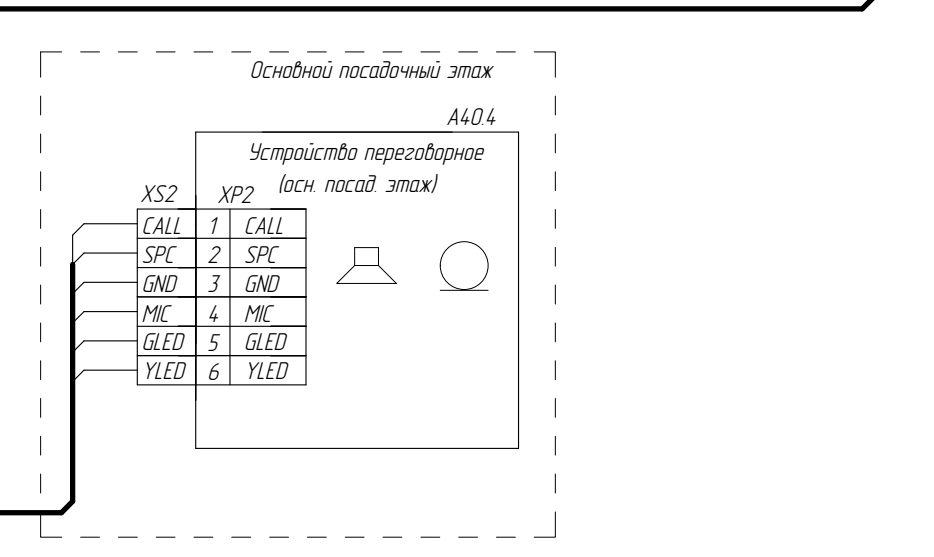
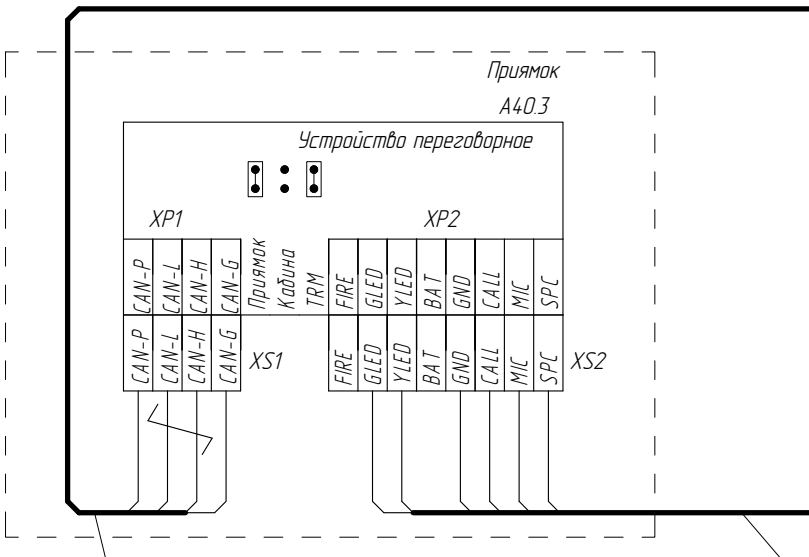
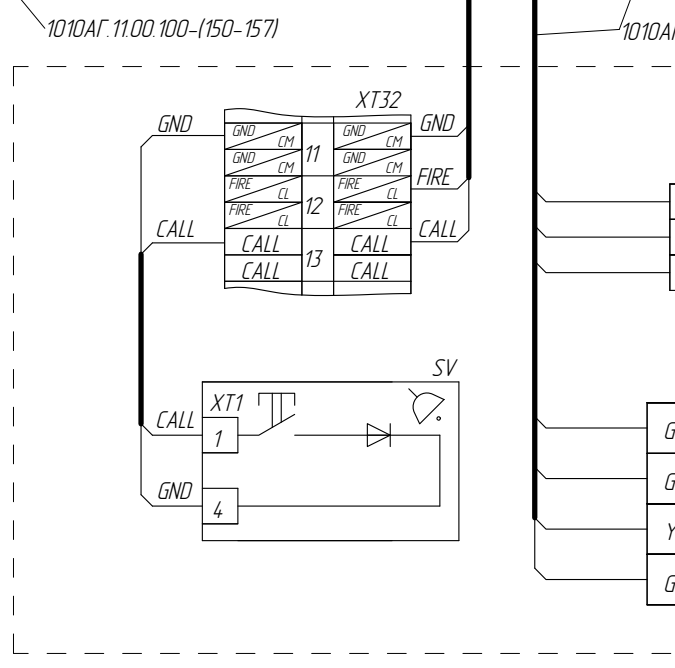
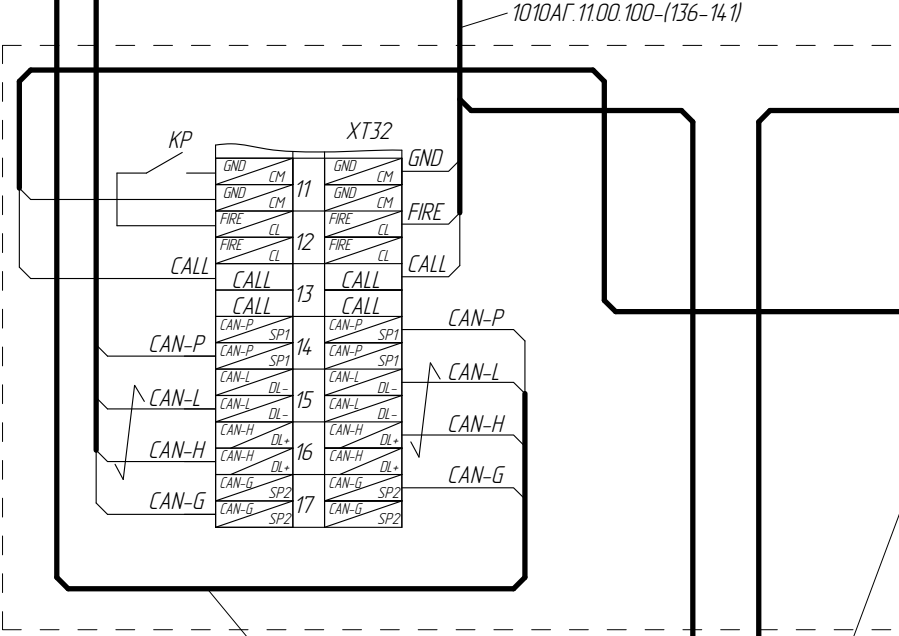
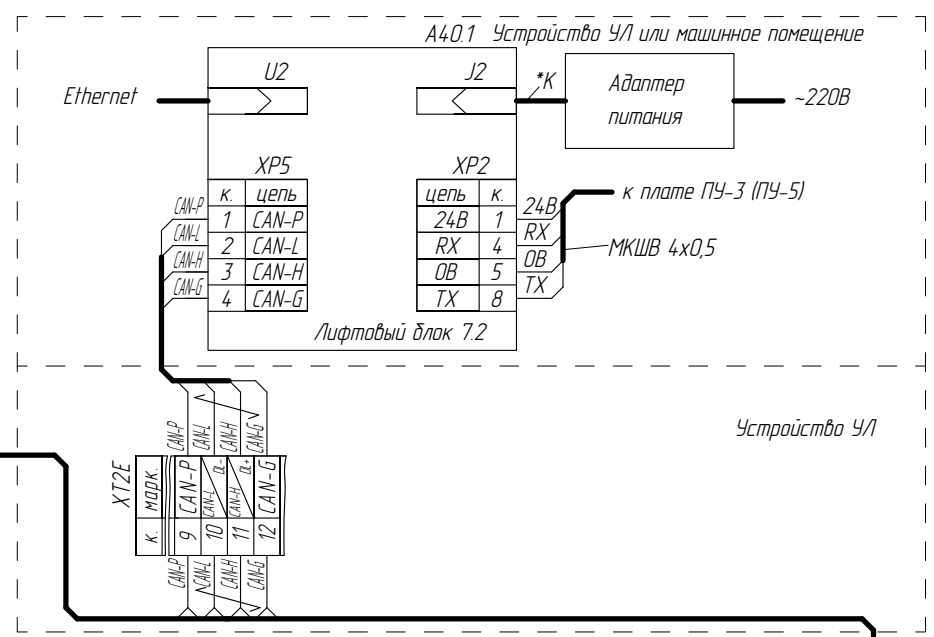
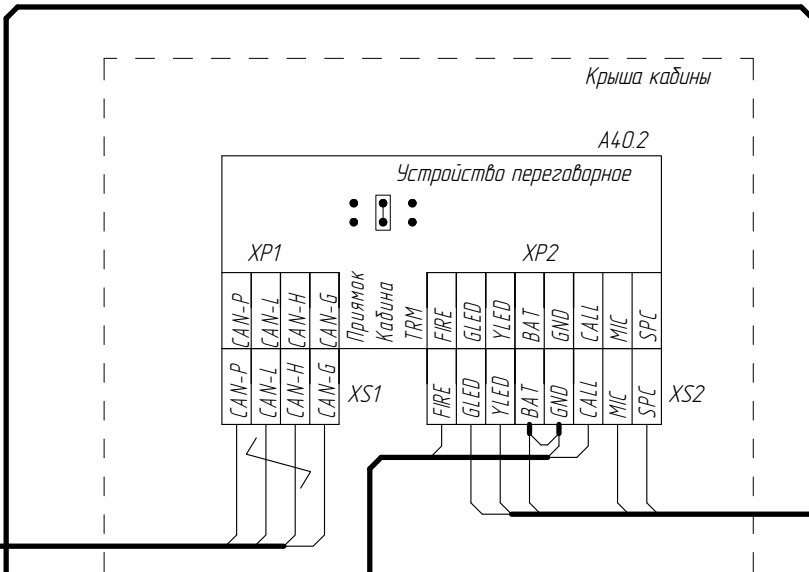
Копировал

Формат А3

Переговорная связь "Объ"

ФБИР.484430.013 Э4

1010АГ.11.00.300-04



Перв. примен.

Справ. №

Подп. и дата

Взам. инв. №

Инв. № дубл.

Подп. и дата

Инв. № подл.

*К - Кабель в комплекте с устройством

Изм.	Лист	№ докум.	Подп.	Дата

Список цехов:

ФБИР.484430.013 Э4

Копировал

Формат А3

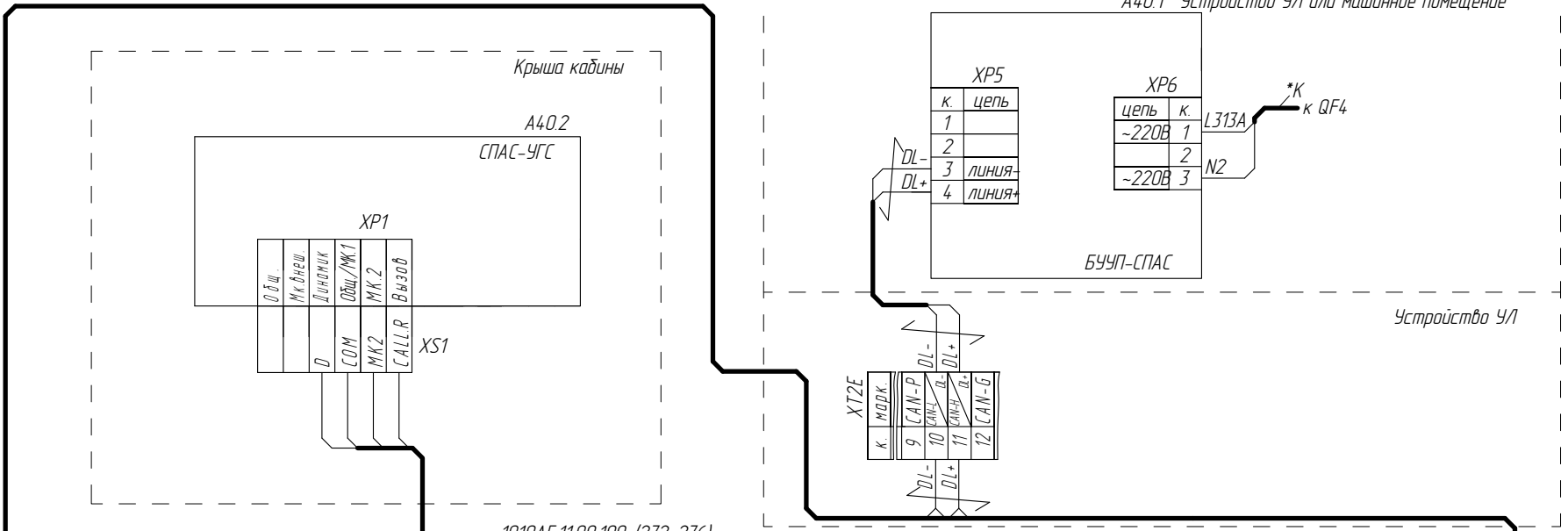
Лист 30

Переговорная связь "СПАС" (ОАО "Зенит")

ФБир.484430.013 Э4

1010АГ.12.00.300-04

А4.0.1 Устройство УЛ или машинное помещение

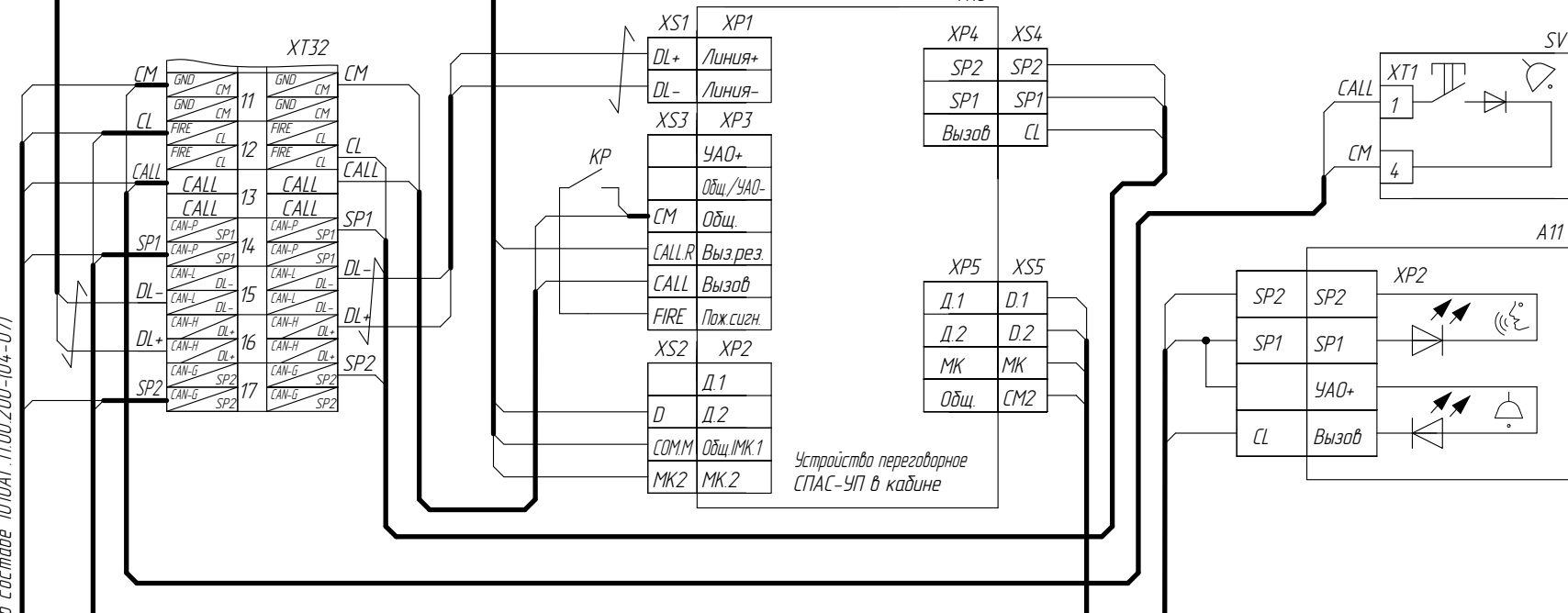


1010АГ.11.00.100-(232-236)

Устройство УЛ

АК1

Панель управления основная

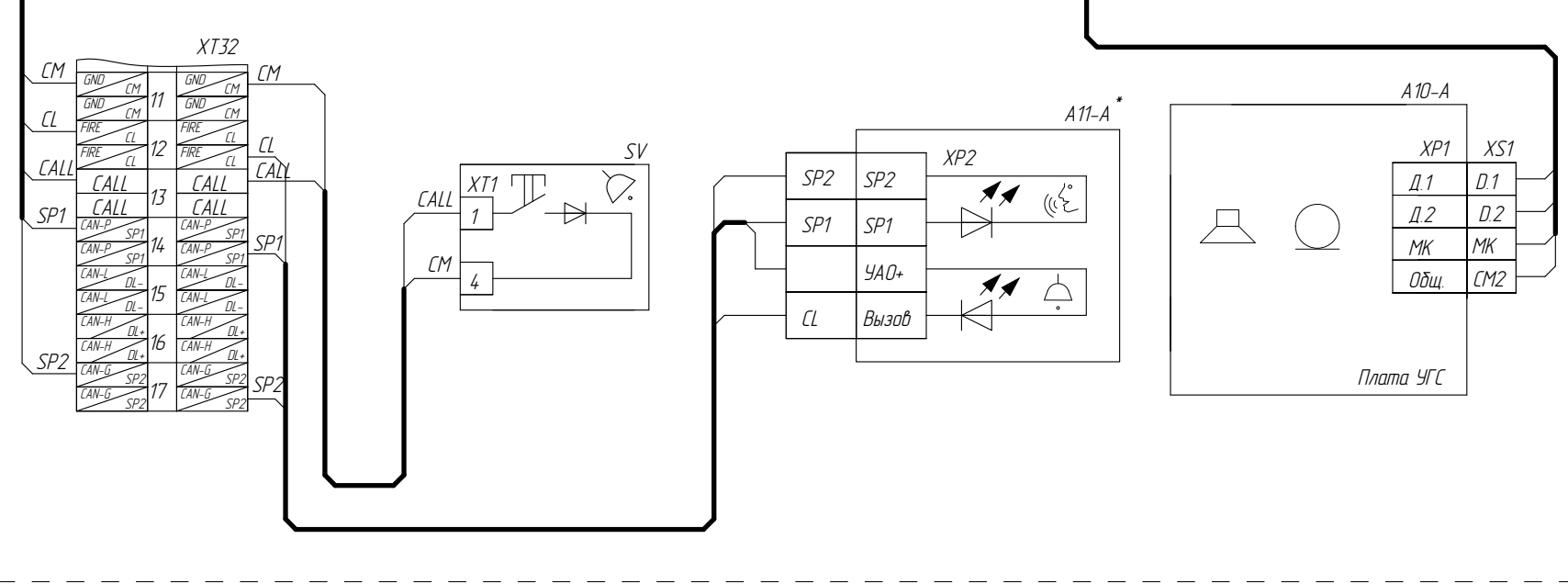


Устройство переговорное СПАС-УЛ в кабине

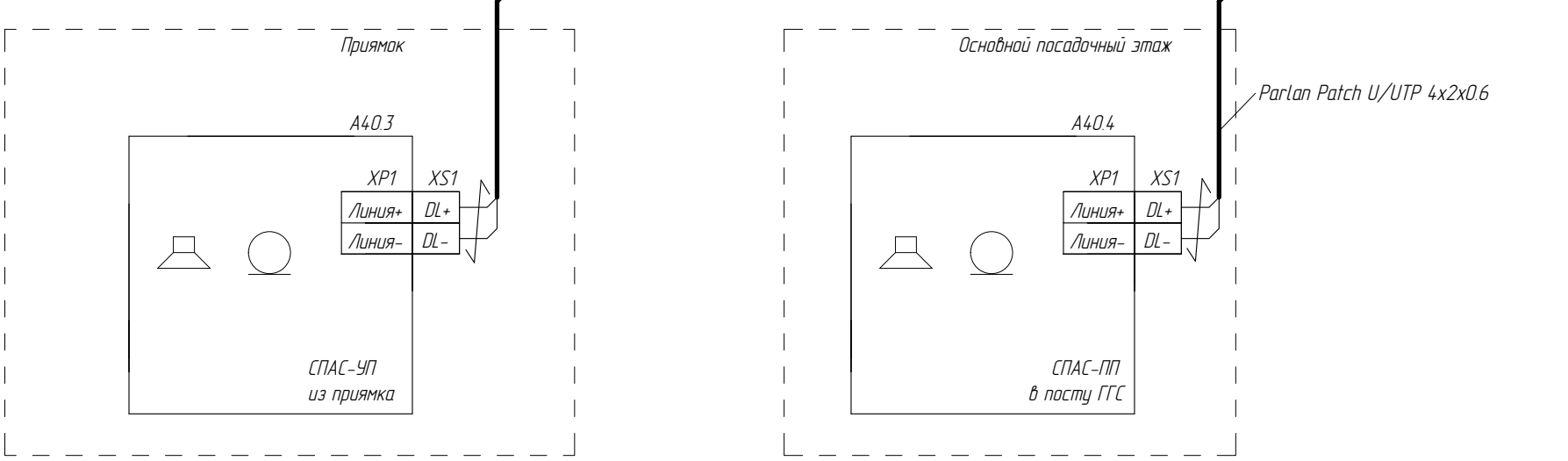
1010АГ.11.00.100-(227-231)

АК1-А

Панель управления дополнительная



1010АГ.12.00.200



*К - Кабель в комплекте с устройствами

Изм. № подл. Подп. и дата. Взам. инв. № Инв. № дубл. Подп. и дата. Справ. № Перв. примен.

Изм.	Лист	№ докум.	Подп.	Дата
------	------	----------	-------	------

ФБир.484430.013 Э4

Лист 30а

Список цехов:

Копировал

Формат А3

Переговорная связь "СП-01" (ОАО "Зенит")

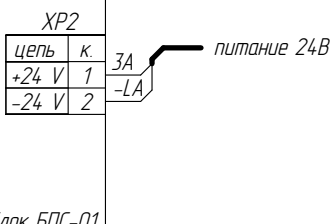
ФБИР.484430.013 Э4

1010АГ.11.00.300-04

А40.1 Устройство УЛ или машинное помещение

Крыша кабины

А40.2 Устройство переговорное УПК



Лифтовый блок БПС-01

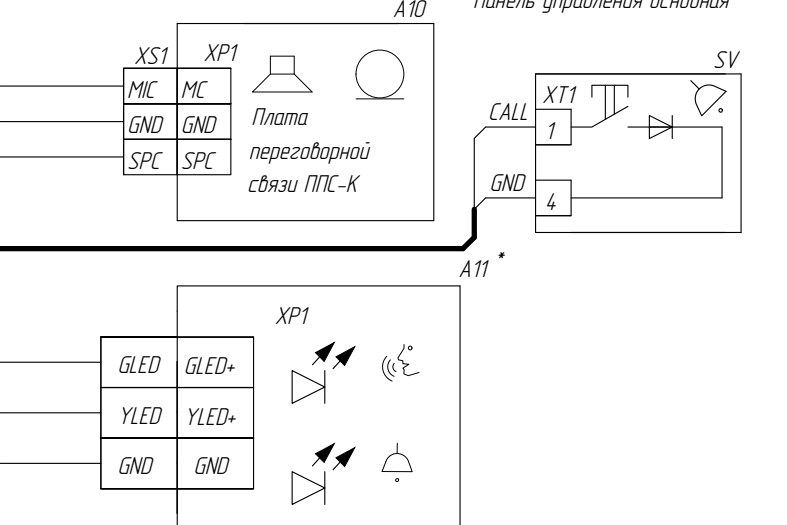
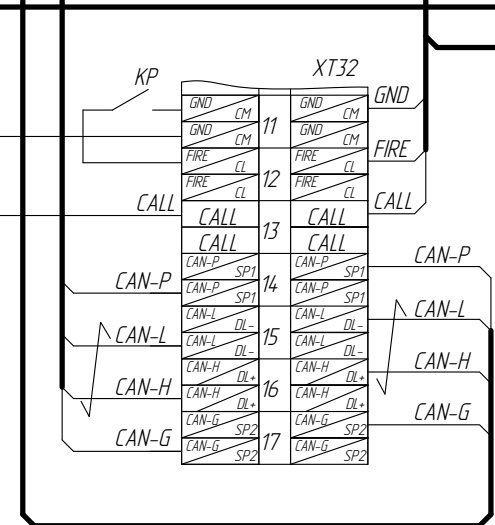
Устройство УЛ



1010АГ.11.00.100-(136-141)

АК1

А10 Панель управления основная

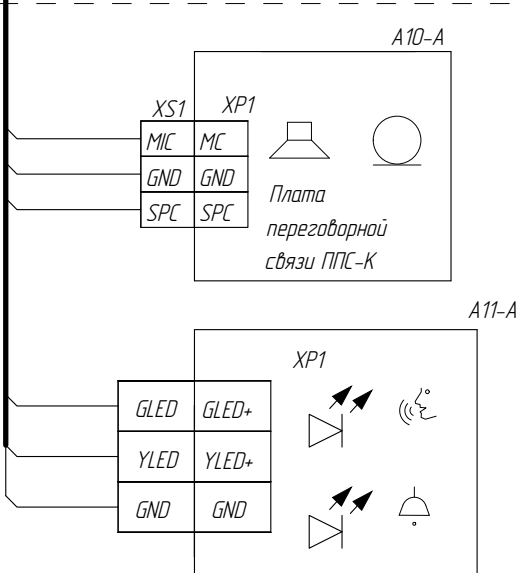
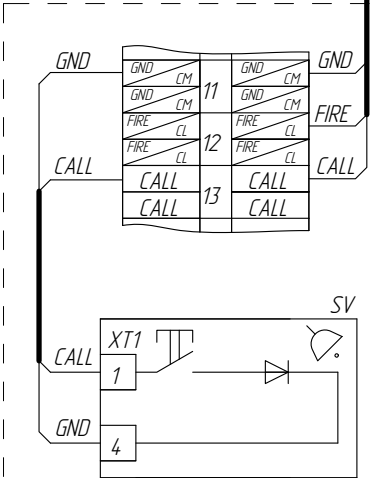


1010АГ.11.00.100-(150-157)

1010АГ.11.00.100-(158-165)

АК1-А

А10-А Панель управления дополнительная



1010АГ.12.00.200

МКШВ 7x0,5

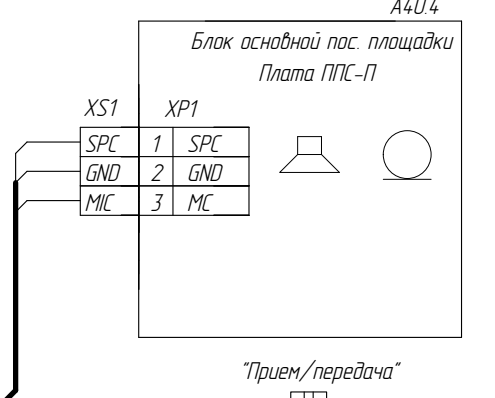
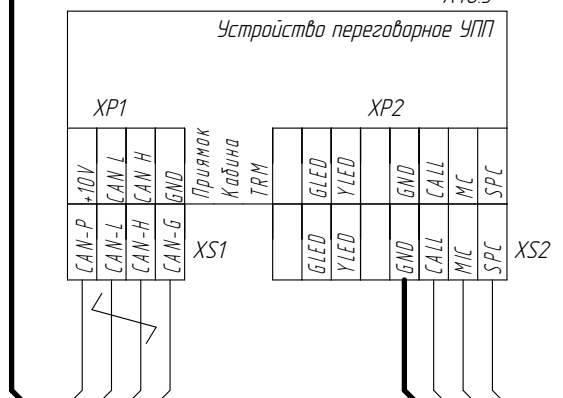
Прямок А40.3

Устройство переговорное УПП

Основной посадочный этаж

А40.4 Блок основной пос. площадки

Плата ППС-П



Изм.№ подл. Подп. и дата. Возм. изм. № Инв.№ дубл. Подп. и дата. Справ. № Перв. примен.

1	186.006183-2023		
Изм/Лист	№ докум.	Подп.	Дата

ФБИР.484430.013 Э4

Лист 308