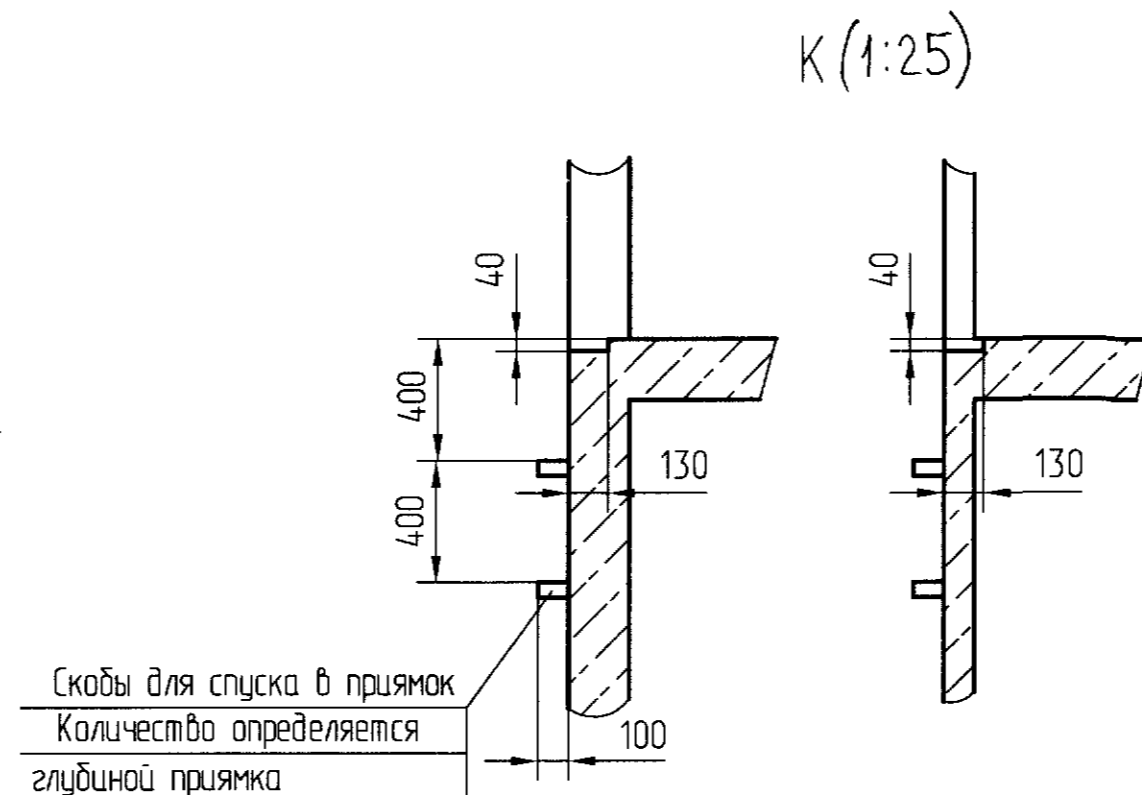
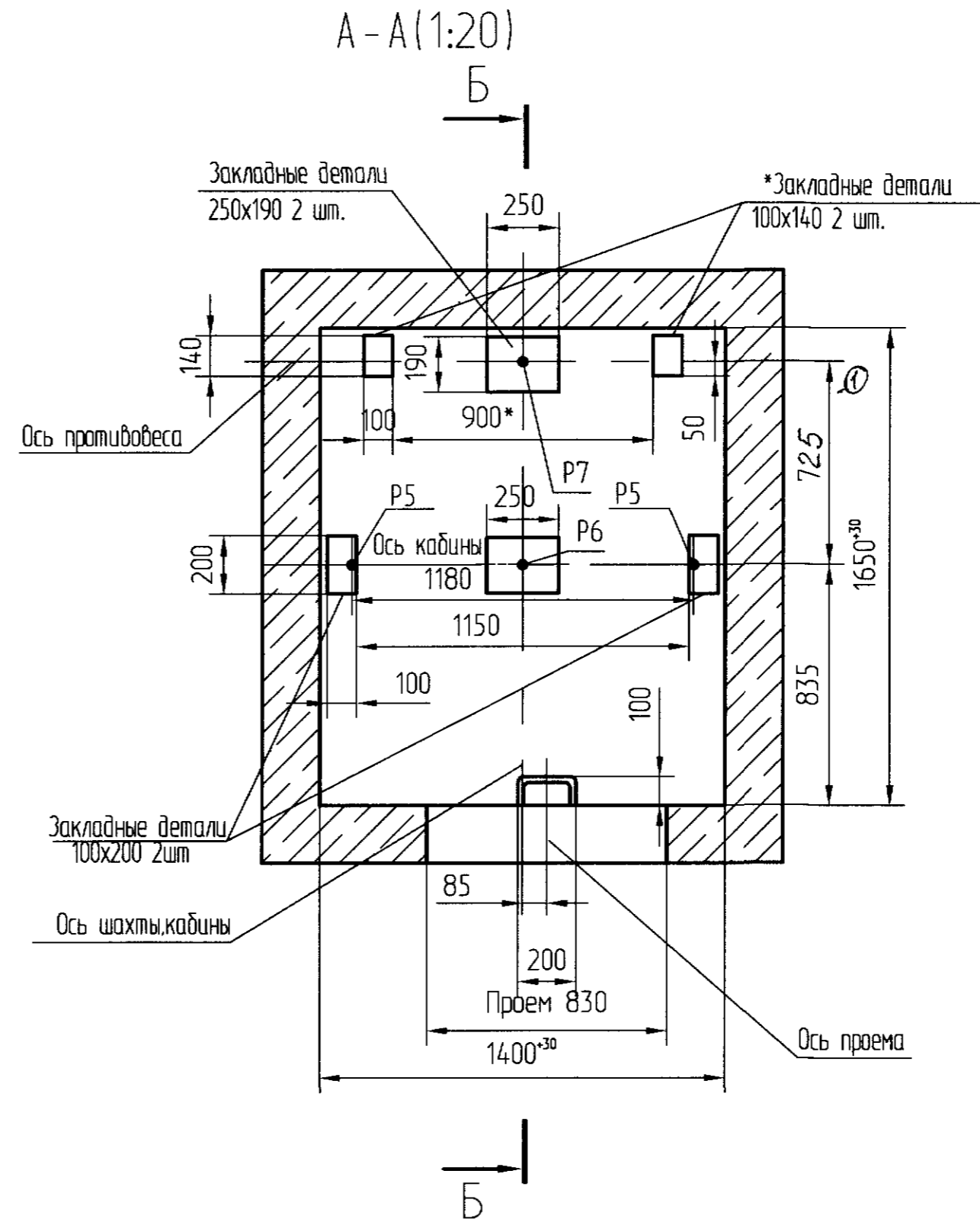
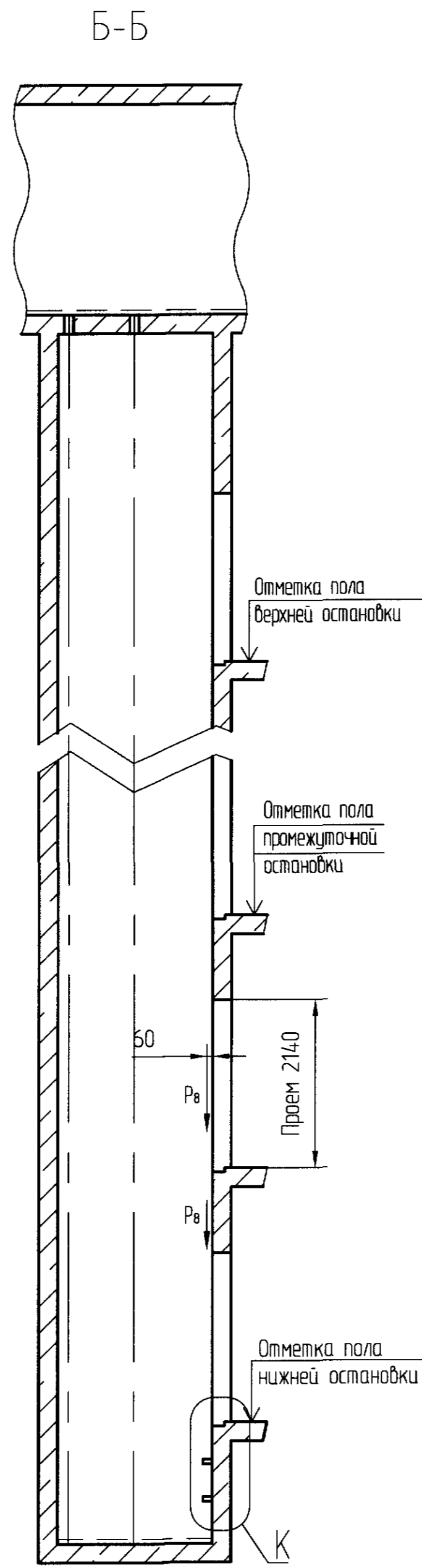
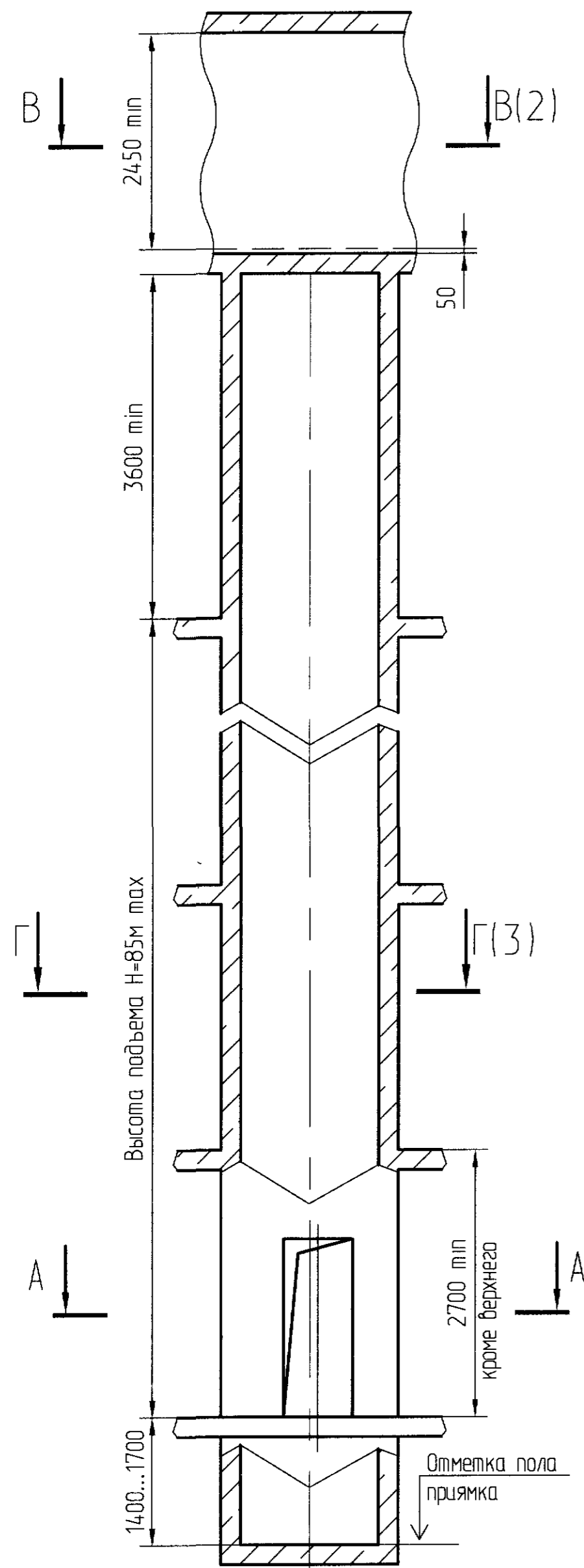


Проем справа - изображено
Проем слева - зеркальное отражение
(включая развертку этажа шахты и плана машинного помещения)



Скобы для спуска в приямок
Количество определяется
глубиной приямка

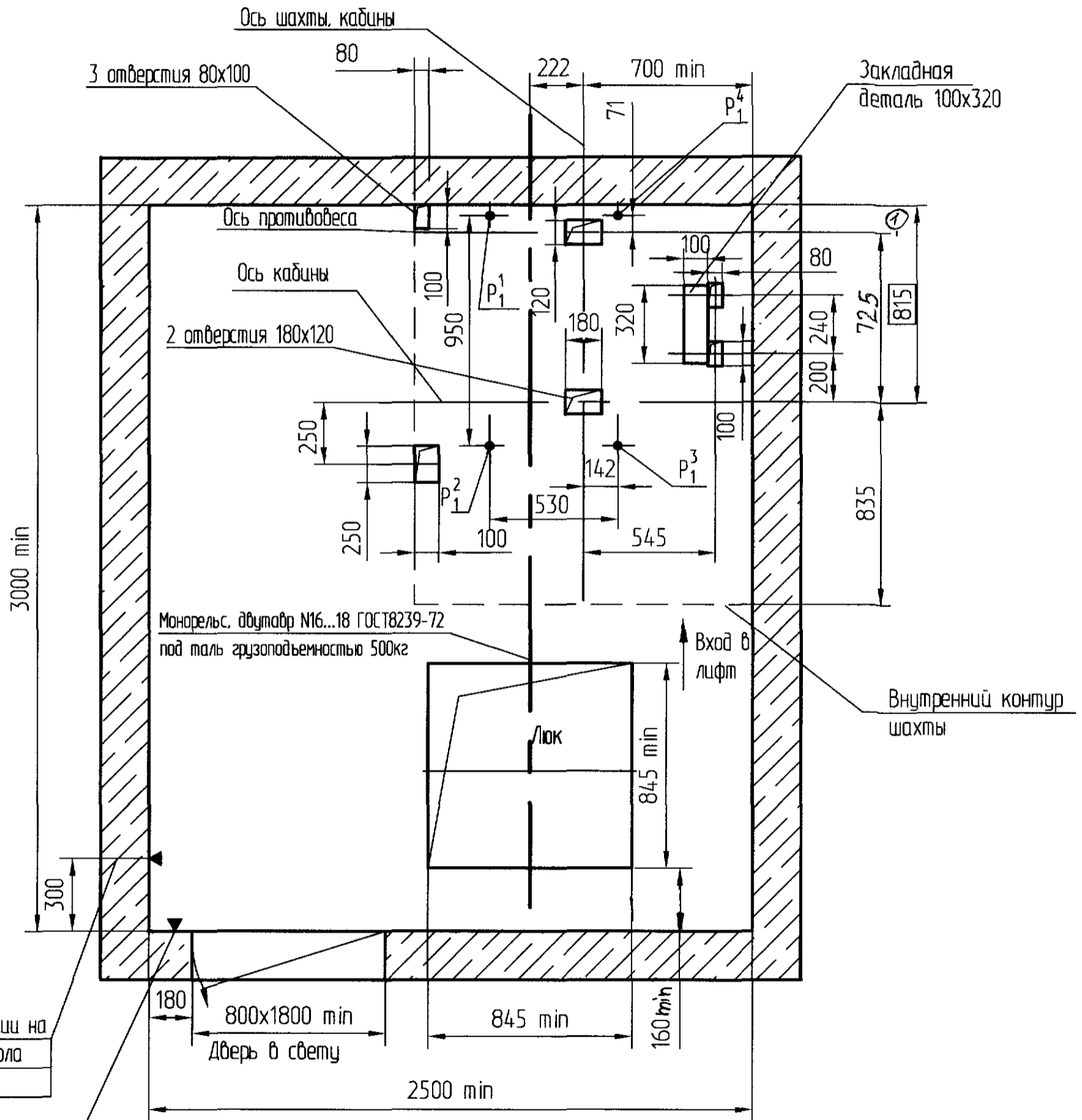
Обознач. нагрузки	Нагрузка, Н	Схема действия сил	Примечания
P_1^1	3600	На опоры привода см. В-В(2)	Постоянные нагрузки
P_1^2	4400		
P_1^3	8500		
P_1^4	6900		
P_1^5	5800*		
P_1^6	7000*		
P_1^7	14800*		
P_1^8	11900*	Кратковременные нагрузки при посадке кабины на лобовики	
P_2	2000		На детали крепления направляющих
P_3	1200		
P_4	2000		
P_5	20000	На пять направляющих на площадь 75x170	Нагрузки действующие одновременно и аварийно
P_6	42000	На бугер кабины на площадь 200x160	
P_7	31000	На бугер противовеса на площадь 200x160	
P_8	850	На детали крепления дверей шахты в плоскости стены	Постоянные нагрузки
P_9	ГОСТ 24258-80	см. лист 3	
*Нагрузки даны для высоты подъема 30м и более. При высоте менее 30м нагрузки увеличить на 25%			
P_{10}	Расчетная временная нагрузка на перекрытие под машинным помещением и крышку лака - 500 кг/м ²		

- Общие указания см. АТБ-0.0-000-02
- На чертеже (лист 3, 6) дана развертка этажа с высотой не более 3000 мм. При высоте этажа более 3000 мм предусмотреть дополнительные закладные детали для крепления направляющих с шагом "L" не более 3000 мм, при этом первый шаг закладных деталей каждого этажа должен быть не менее 1500 мм. При установке лифта в районах с сейсмичностью 7...9 баллов шаг закладных деталей должен быть не более 1500 мм.
- При высоте этажа 3600 мм и более предусмотреть дополнительные отверстия под настилы с учетом того, чтобы расстояние между отверстиями по высоте было бы не менее 1800 мм и не более 3000 мм
- На верхнем этаже предусмотреть дополнительные закладные детали для крепления направляющих на расстоянии 500 мм от низа перекрытия шахты до низа закладных деталей. Разбивку остальных деталей и отверстий верхнего этажа выполнять согласно пунктам 2.3.

*) При установке лифта в районах с сейсмичностью 7..9 баллов заменить две закладные детали размерами 100x140 мм на две закладные детали 100x200 мм, расположив их симметрично относительно оси противовеса. Размер 900 мм увеличить до 1000 мм.

АТБ-0.0-0416Т-04				Лит.	Масса	Масштаб
1	186-19296-17	Лист 3, 03/17				1:50
Изм.	Лист	№ докум.	Дата			
Разраб.	Судаков		06.15			
Проб.	Заянчковский		06.15			
Т. контр.						
Э. метр.						
Н. контр.	МЦХИ	Ишун	06.16			
Утв.	Заянчковский	Ишун	06.15			
Лифт пассажирский Q=400кг; V=1,6 м/с Кабина 950x1100x2100 Дверь 700x2000				Лист 1	Листов 3	
Противовес сзади				ОАО "МОГИЛЕВЛИФТМАШ" ОГК		

В-В(1:25) (1)



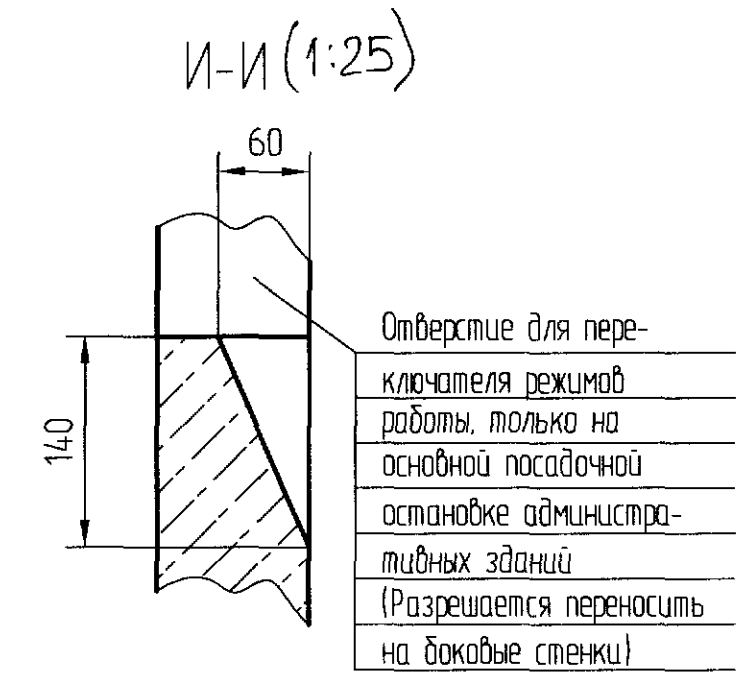
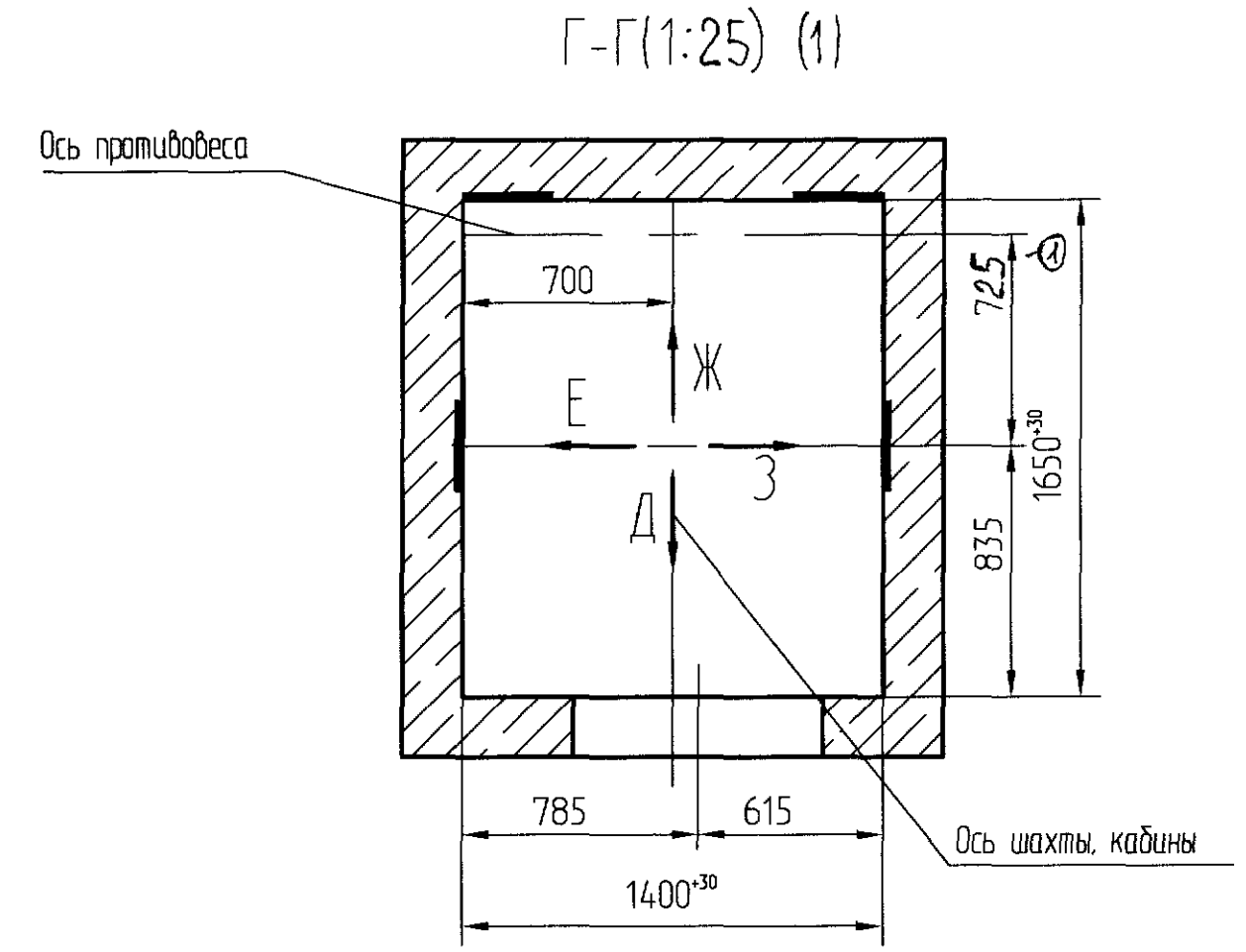
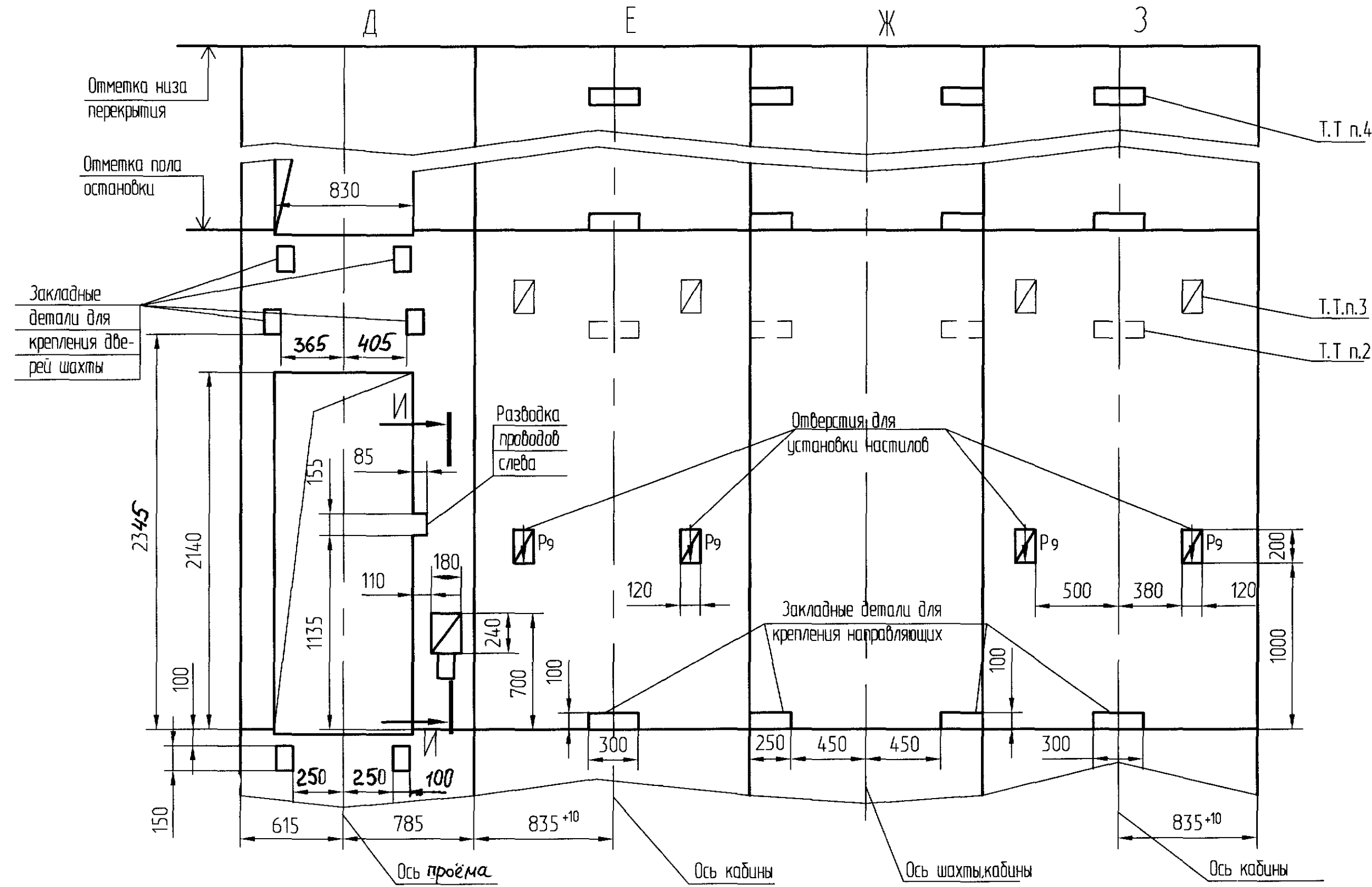
Справ. №	Перв. примен.
----------	---------------

И.в. Испол.	Подп. и дата	Инв. № дубл.	Подп. и дата
3395	4.10.16		

Ввод электроэнергии на высоте 2200 от пола
 Ввод заземления
 Выключатель освещения

1	- 186.19296-17 (создан 3.03.17)
	- 186.18738-16 (10.03.16)

Развертка типового этажа шахты (1:25)
Дверь шахты с обрамлениями



Инд. Подл. Подл. и дата 13.08.17

Взам. инв. № Инв. дубл. Подл. и дата

Спроб. № Проб. дат.