

Проём справа - изображено
Проём слева - зеркальное отражение
(включая развертку этажа шахты и плана машинного помещения)

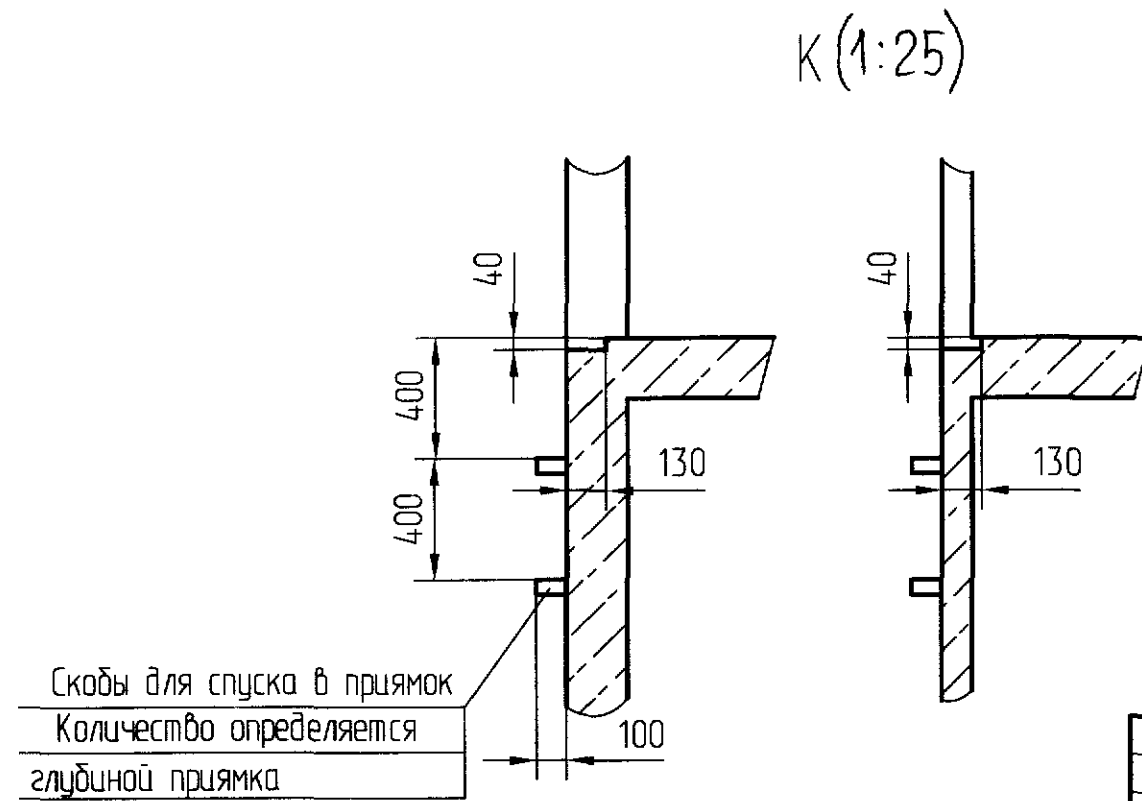
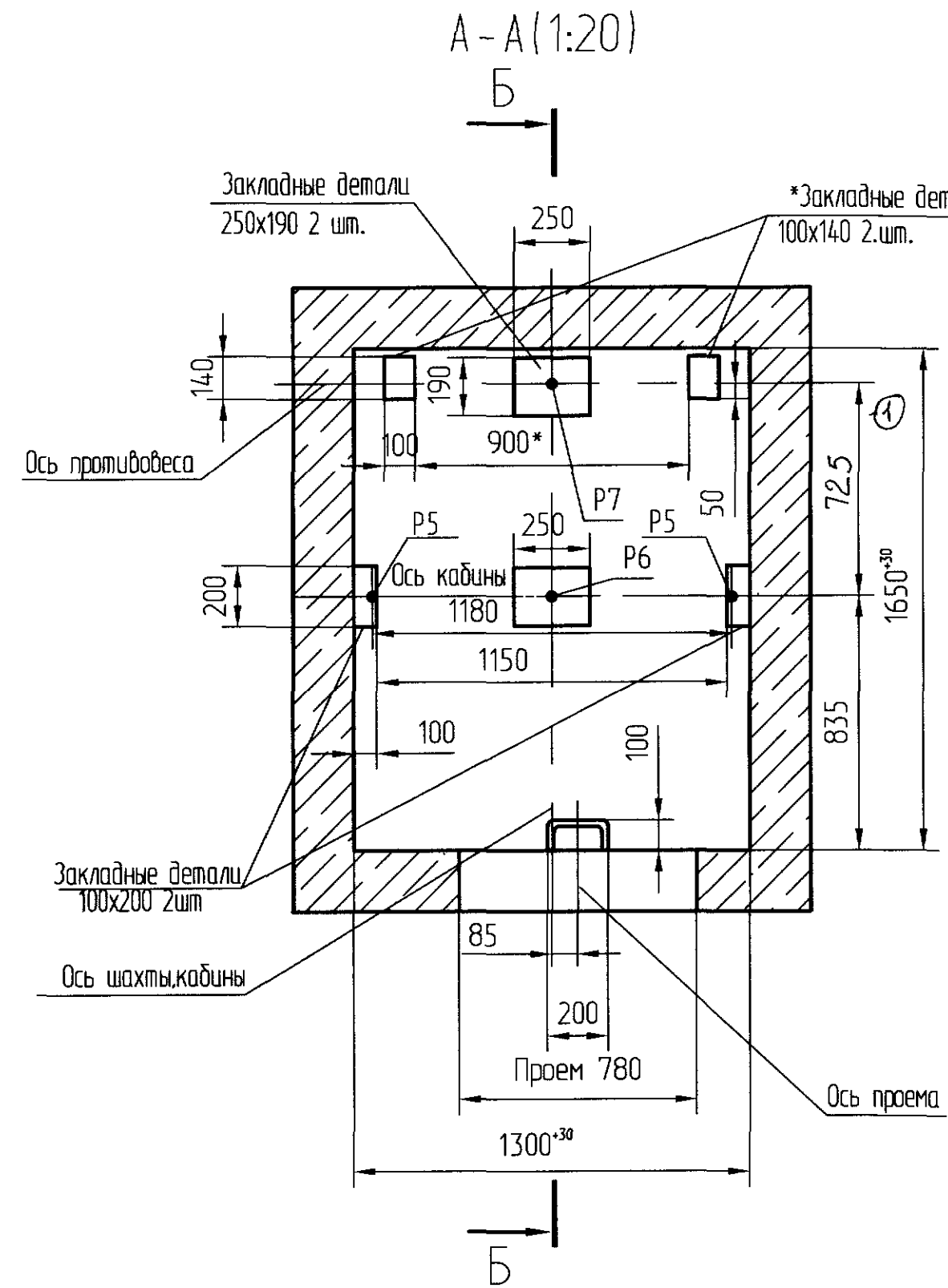
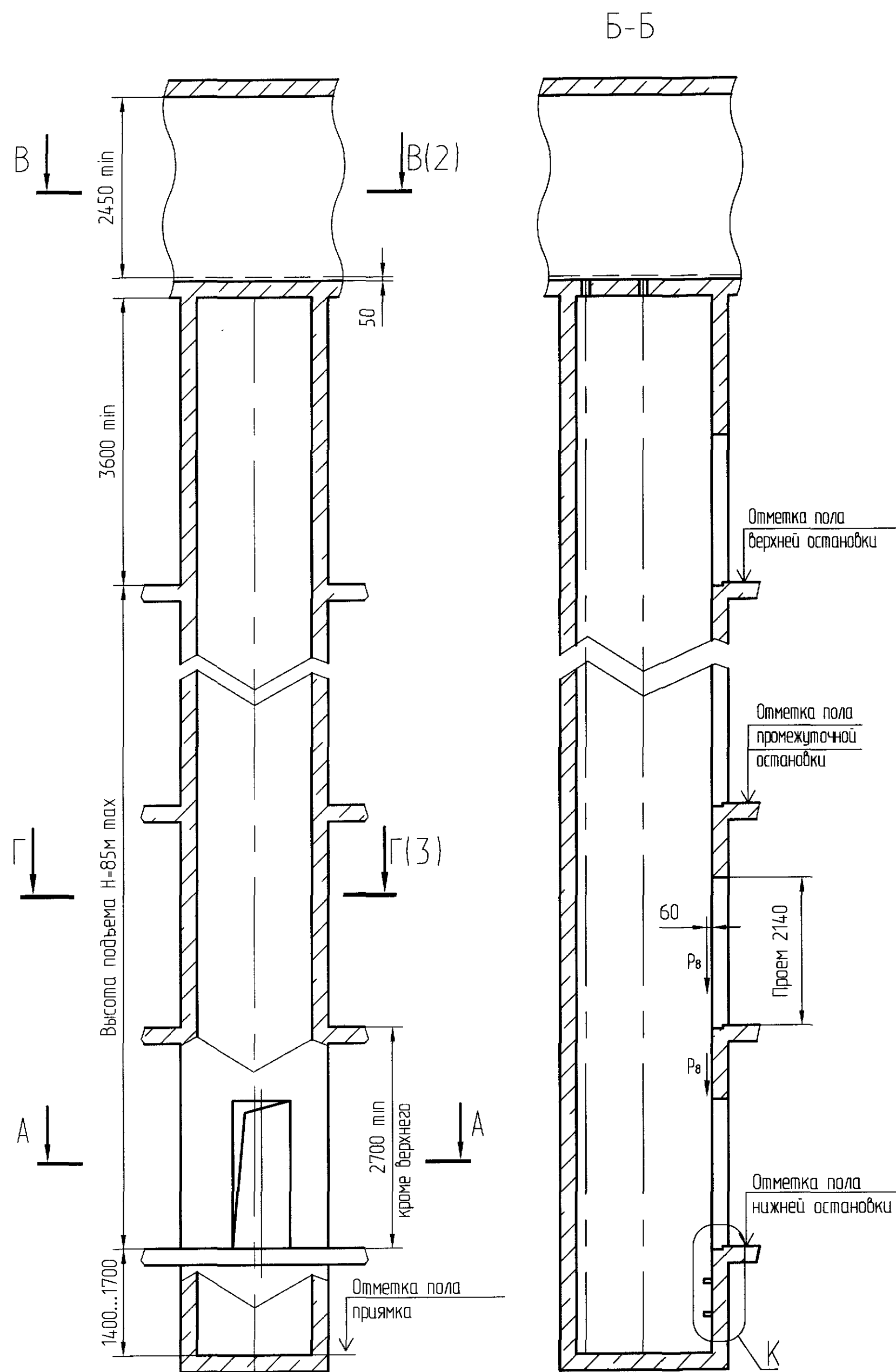


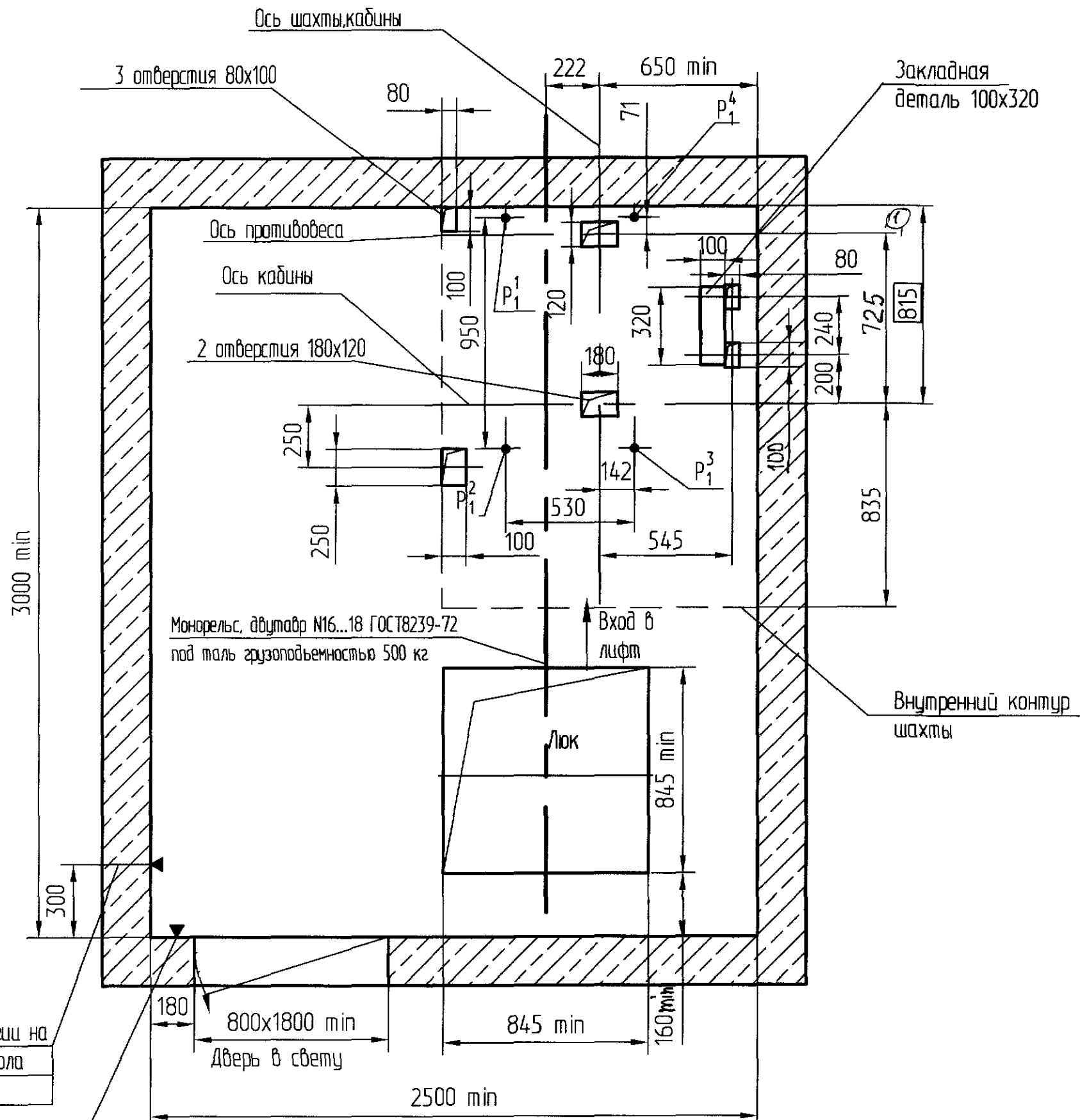
Таблица нагрузок на строительную часть от лифтовой установки			
Обознач. нагрузки	Нагрузка, Н	Схема действия сил	Примечания
P ₁	3600	На опоры привода см.В-В(2)	Постоянные нагрузки
P ₂	4400		
P ₃	8500		
P ₄	6900		
P ₅	5800*		
P ₆	7000*		
P ₇	14800*		
P ₈	11900*	На детали крепления направляющих	Кратковременные нагрузки при посадке кабины на лобовики
P ₂	2000		
P ₃	1200		
P ₄	2000		
P ₅	20000	На пять направляющих на площадь 75x170	Нагрузки действующие одновременно и аварийно
P ₆	42000	На буфер кабины на площадь 200x160	
P ₇	31000	На буфер противовеса на площадь 200x160	Постоянные нагрузки
P ₈	850	На детали крепления дверей шахты в плоскости стены	
P ₉	ГОСТ 24258-80	см. лист 3	
*Нагрузки даны для высоты подъема 30м и более. При высоте менее 30м нагрузки увеличить на 25%.			
P ₁₀	Расчетная временная нагрузка на перекрытие под машинным помещением и крышку люка - 500 кг/м ²		

- Общие указания см. АТБ-0.0-000-02
- На чертеже (лист 3, 6) дана развертка этажа с высотой не более 3000 мм. При высоте этажа более 3000 мм предусмотреть дополнительные закладные детали для крепления направляющих с шагом "L" не более 3000 мм, при этом первый шаг закладных деталей каждого этажа должен быть не менее 1500 мм. При установке лифта в районах с сейсмичностью 7...9 баллов шаг закладных деталей должен быть не более 1500 мм.
- При высоте этажа 3600 мм и более предусмотреть дополнительные отверстия под настилы с учетом того, чтобы расстояние между отверстиями по высоте было бы не менее 1800 мм и не более 3000 мм.
- На верхнем этаже предусмотреть дополнительные закладные детали для крепления направляющих на расстоянии 500 мм от низа перекрытия шахты до низа закладных деталей. Разбивку остальных деталей и отверстий верхнего этажа выполнять согласно пунктам 2.3.

*) При установке лифта в районах с сейсмичностью 7...9 баллов заменить две закладные детали размерами 100x140 мм на две закладные детали 100x200 мм, расположив их симметрично относительно оси противовеса. Размер 900 мм увеличить до 1000 мм.

Изм. Лист				АТБ-0.0-0416Т-03			
Изм. Лист				Лифт пассажирский			
Изм. Лист				Q=400кг, V=1,6 м/с			
Изм. Лист				Кабина 950x1100x2100			
Изм. Лист				Дверь 650x2000			
Изм. Лист				Противовес сзади			
Изм. Лист				ОАО "МОГИЛЕВЛИФТМАШ"			
Изм. Лист				ОГК			

В-В(1:2D) (1)



Справ. №	Перв. примен.
----------	---------------

Инв. №подл.	Подл. и дата
Взам. инв. №	Инв. № дубл.

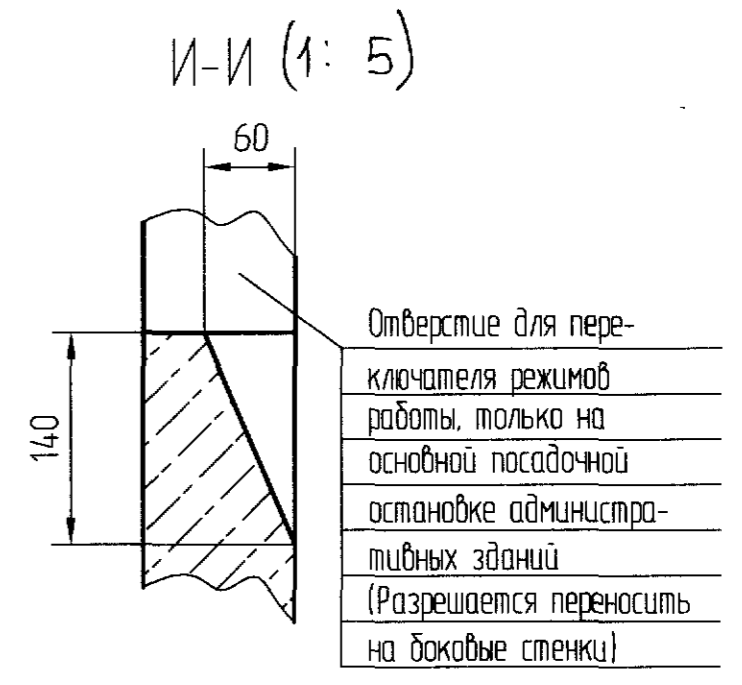
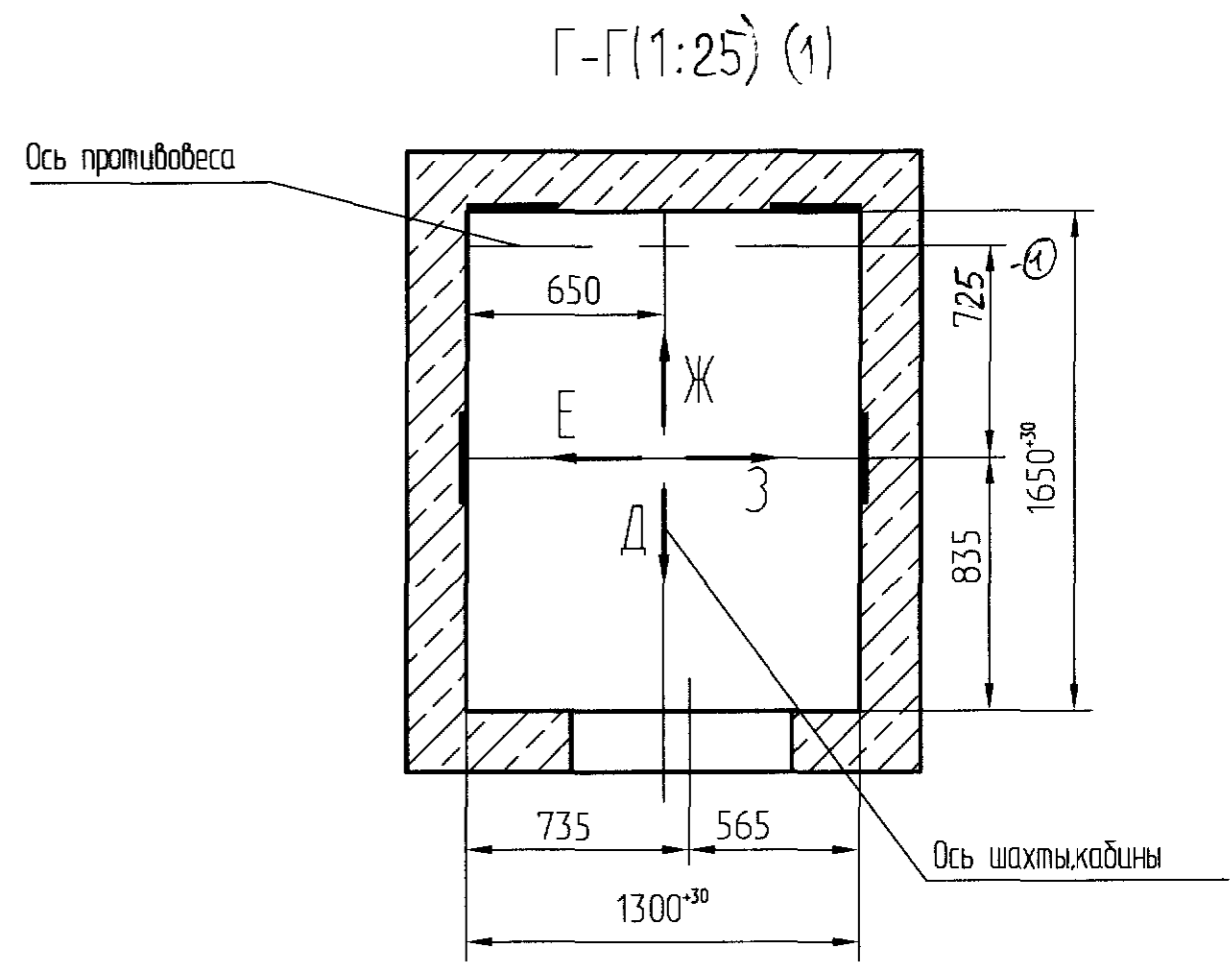
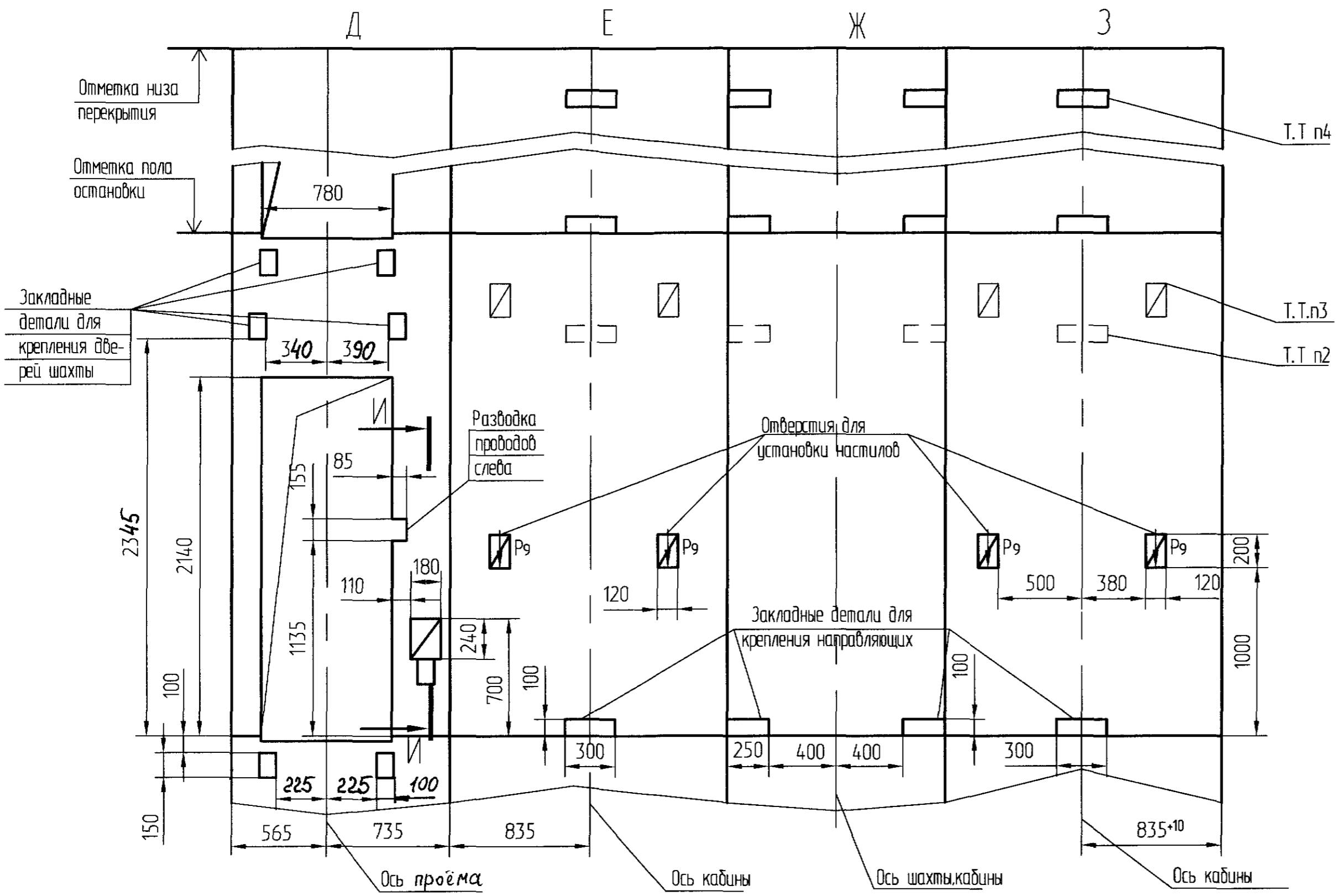
Ввод электроэнергии на высоте 2200 от пола
Ввод заземления

Выключатель освещения

1	- 186.19296-17	Сам. 3.03.17
	- 1106.106 (8732.15)	12.09.16

АТБ-0.0-0416Т-03

Развертка типового этажа шахты (1:25)
Дверь шахты с обрамлениями



Справ. №
Лев. примеч.

Инв. № подл.
Подп. и дата
Взам. инв. №
Инв. № подл.
Подп. и дата

1	-	86.19.296-17	10.03.17
Изм.	Лист	№ докум.	Дата