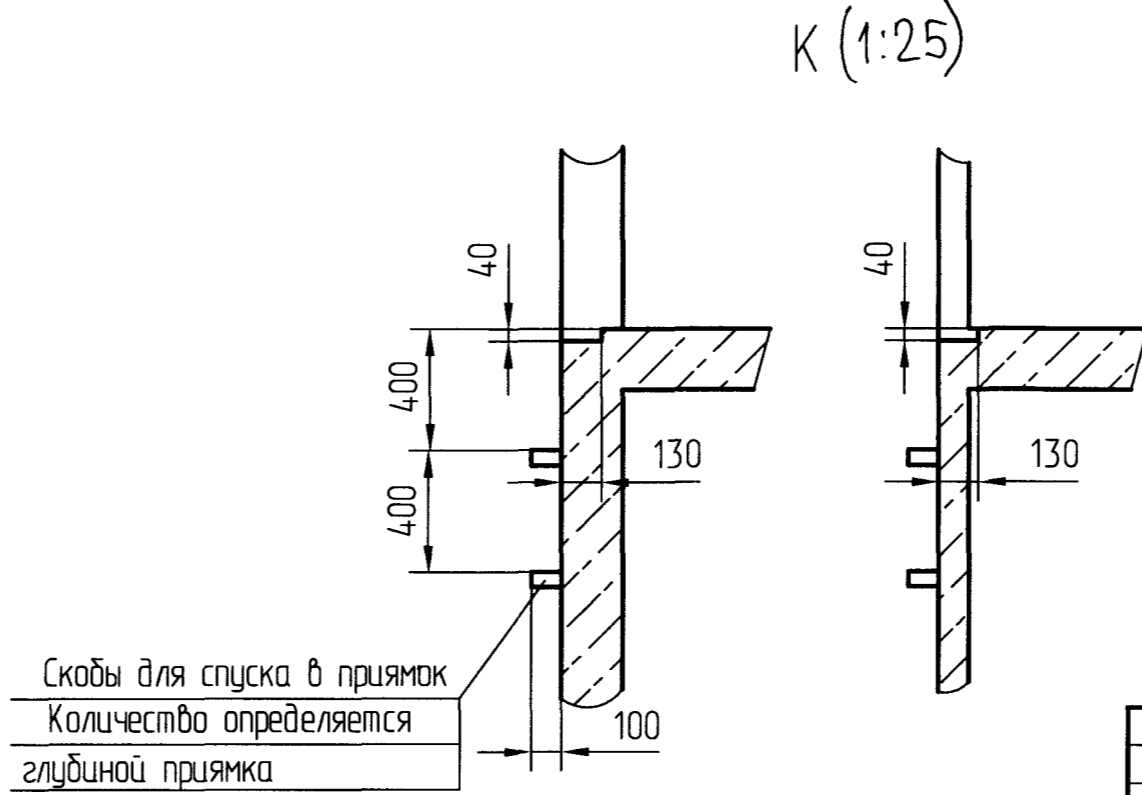
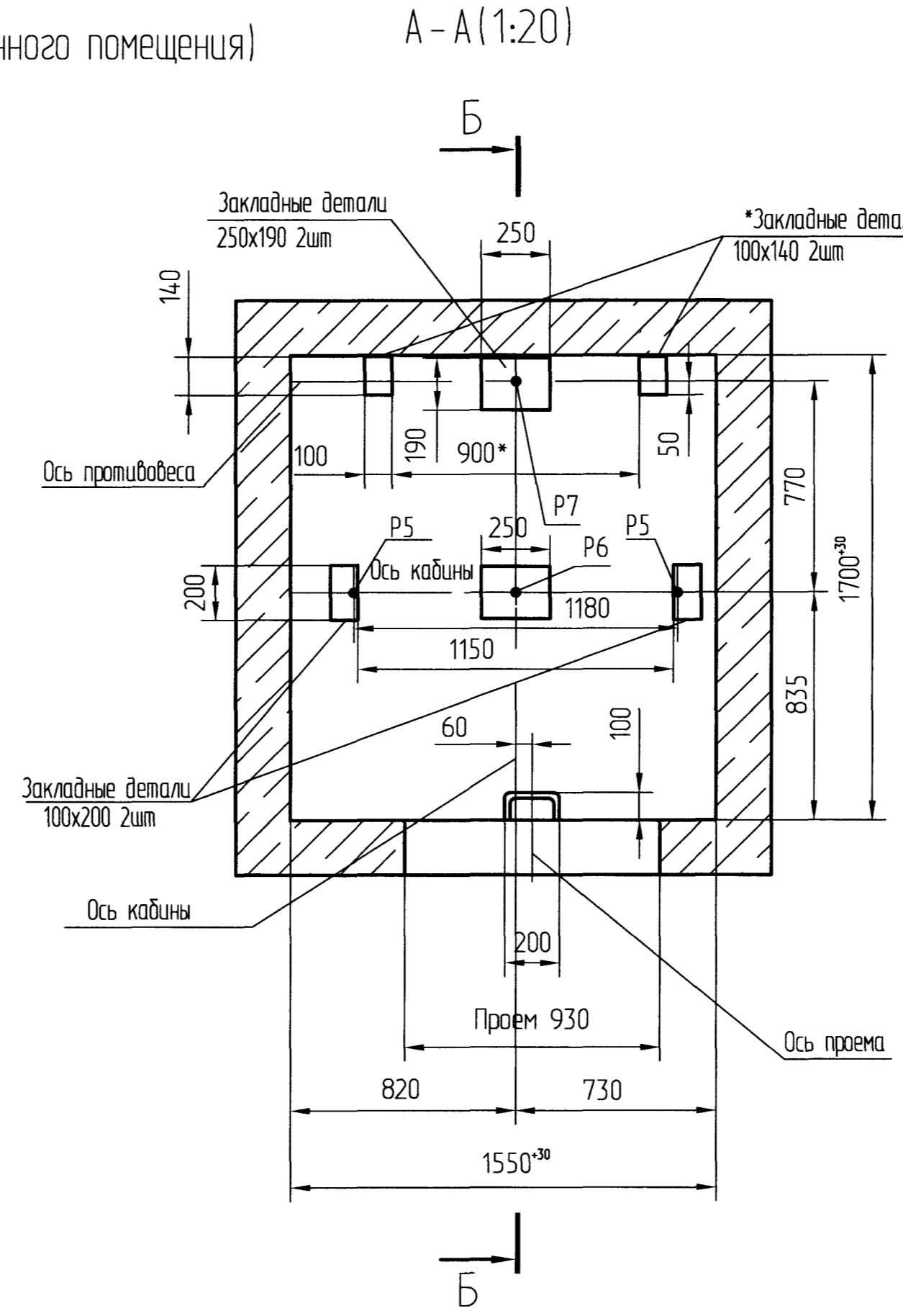
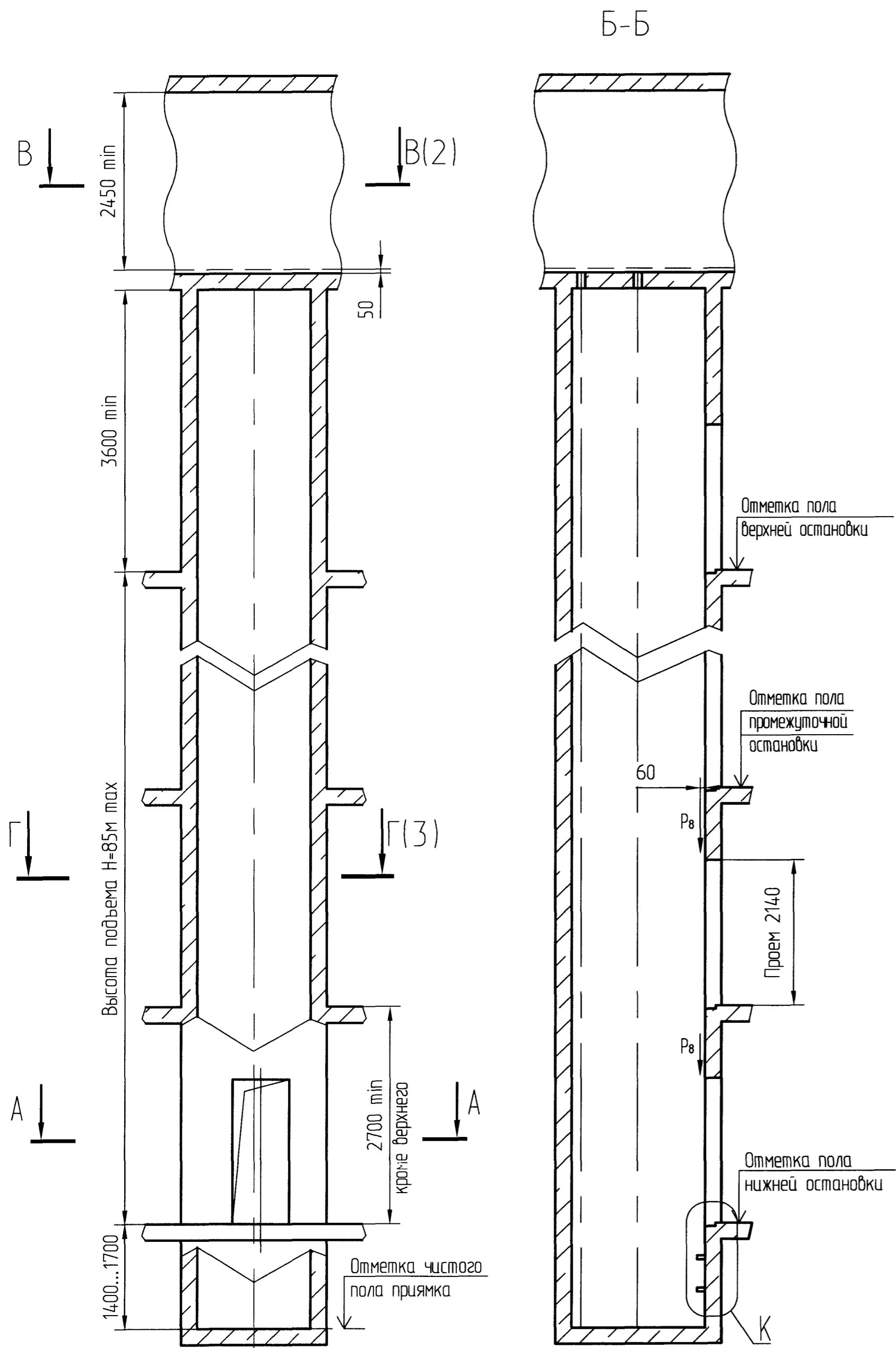


Проем справа - изображено
Проем слева - зеркальное отражение
(включая развертку этажа шахты и плана машинного помещения)



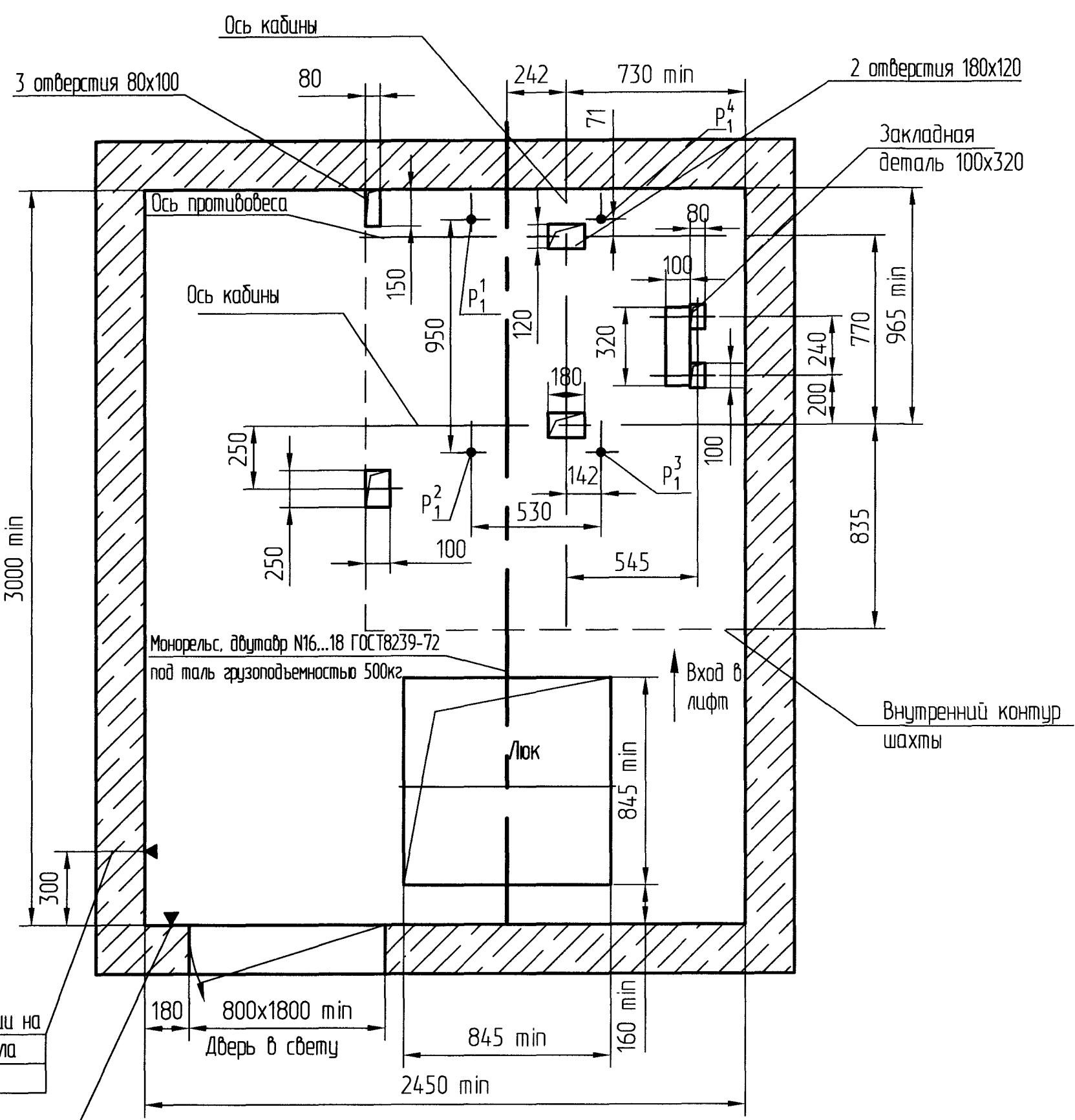
Обознач. нагрузки	Нагрузка, Н	Схема действия сил	Примечания
P ₁	3600	На опоры привода см. В-В(2)	Постоянные нагрузки
P ₂	4400		
P ₃	8500		
P ₄	6900		
P ₅	5800*		
P ₆	7000*		
P ₇	14800*		
P ₈	11900*	Кратковременные нагрузки при посадке кабины на лобовик	
P ₂	2000		На детали крепления направляющих
P ₃	1200		
P ₄	2000		
P ₅	20000	На пять направляющих на площадь 75x170	Нагрузки действующие одновременно и аварийно
P ₆	42000	На бугер кабины на площадь 200x160	
P ₇	31000	На бугер противовеса на площадь 200x160	Постоянные нагрузки
P ₈	850	На детали крепления дверей шахты в плоскости стены	
P ₉	ГОСТ 24258-80	см. лист 3	
*Нагрузки даны для высоты подъема 30 м и более. При высоте менее 30 м нагрузки увеличить на 25%.			
P ₁₀	Расчетная временная нагрузка на перекрытие под машинным помещением и крышку люка - 500 кг/м ²		

- Общие указания см. АТБ-0.0-000-02
- На чертеже (лист 3) дана развертка этажа с высотой не более 3000 мм. При высоте этажа более 3000 мм предусмотреть дополнительные закладные детали для крепления направляющих с шагом "L" не более 3000 мм, при этом первый шаг закладных деталей каждого этажа должен быть не менее 1500 мм. При установке лифта в районах с сейсмичностью 7...9 баллов шаг закладных деталей должен быть не более 1500 мм.
- При высоте этажа 3600 мм и более предусмотреть дополнительные отверстия под настилы с учетом того, чтобы расстояние между отверстиями по высоте было бы не менее 1800 мм и не более 3000 мм.
- На верхнем этаже предусмотреть дополнительные закладные детали для крепления направляющих на расстоянии 500 мм от низа перекрытия шахты до низа закладных деталей. Разбивку остальных деталей и отверстий верхнего этажа выполнять согласно пунктам 2.3.

*) При установке лифта в районах с сейсмичностью 7..9 баллов заменить две закладные детали размерами 100x140 мм на две закладные детали 100x200 мм, расположив их симметрично относительно оси противовеса. Размер 900 мм увеличить до 1000 мм.

Изм. Лист				АТБ-0.0-0416Т-01		Лифт пассажирский	Лит.	Масса	Масштаб
Разраб. Сидяков				10.01.11		Q=400кг; V=1.6м/с			1:50
Проб. Заянковский				10.06.11		Кабина 950x1100x2100	Лист 1	Листов 3	
Т. конпр.						Дверь 800x2000			
Э. метр.									
Н. конпр. Мухом				10.06.16		Противовес сзади	ОАО "МОГИЛЕВЛИФМАШ"		
Утв. Заянковский				10.06.16			ОГК		

В-В(1:25) (1)



Ввод электроэнергии на высоте 2200 от пола
Ввод заземления

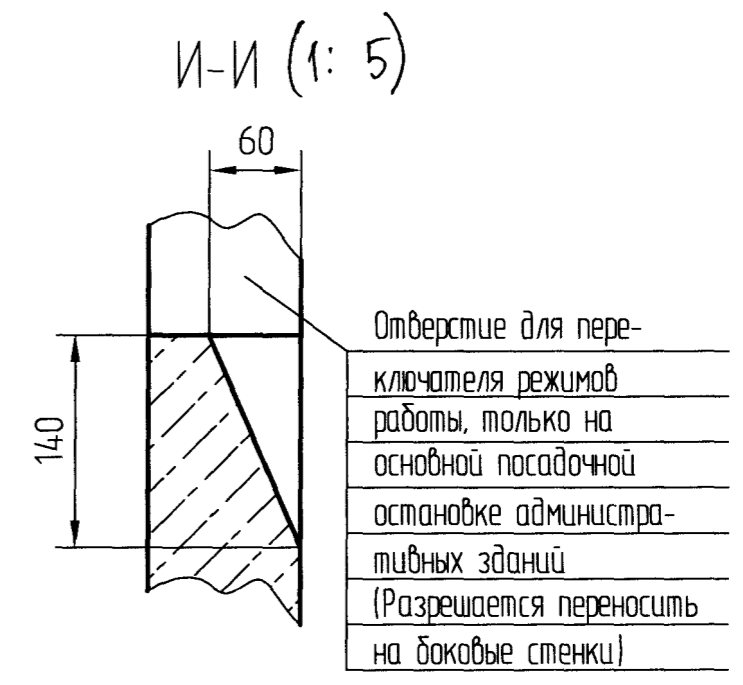
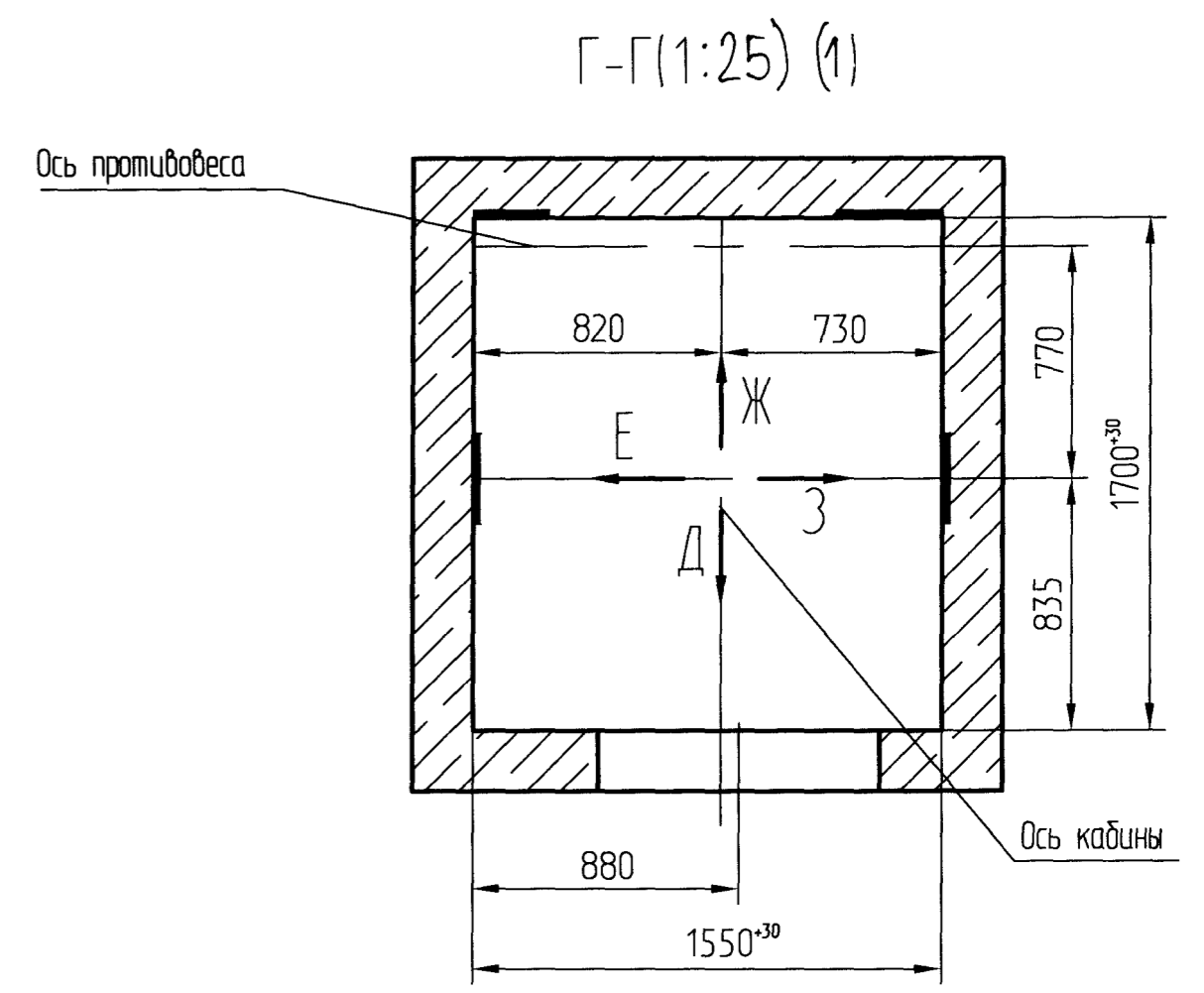
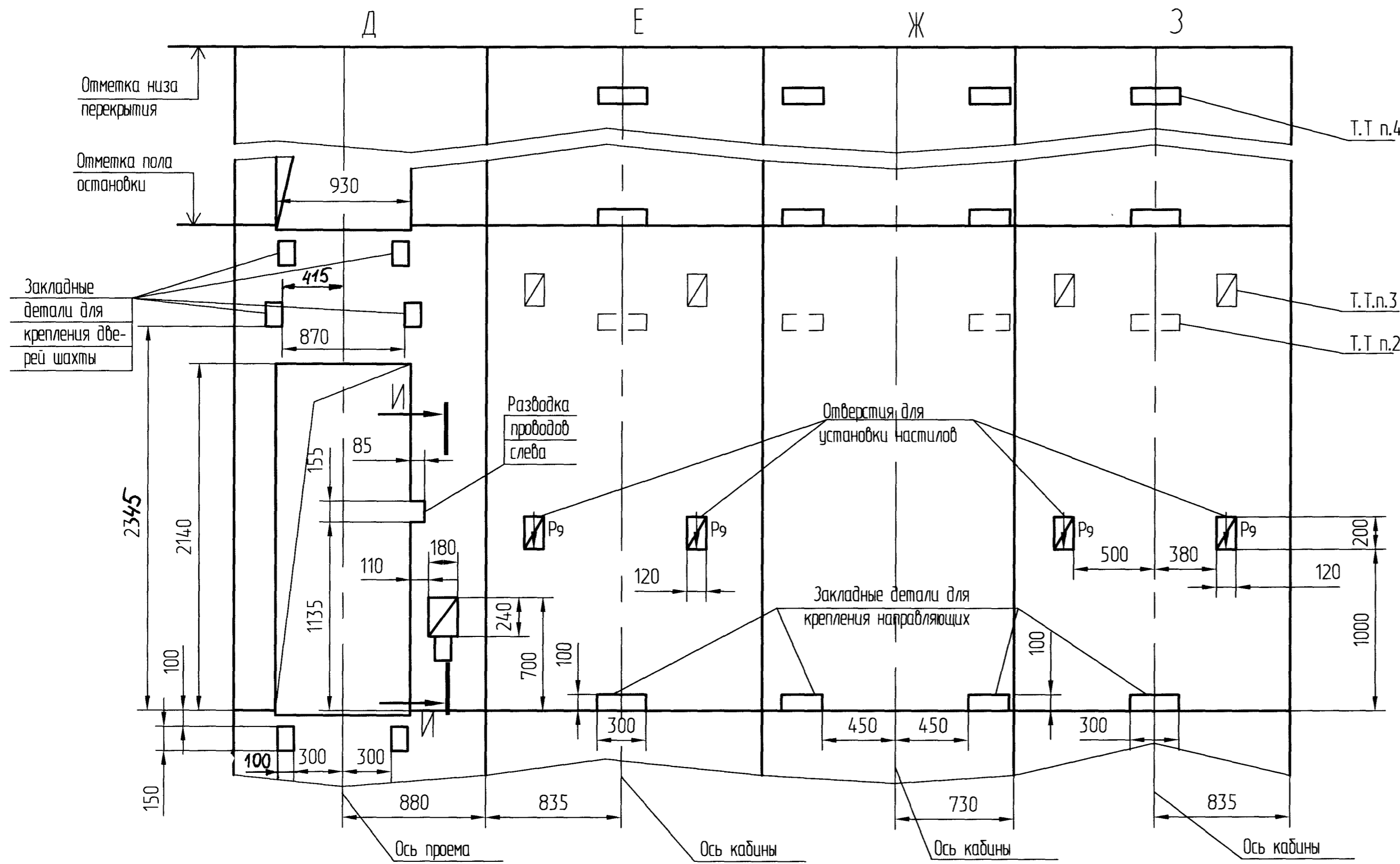
Выключатель освещения

Справ. №	Перв. примен.
----------	---------------

Изм. №подл.	Подп. и дата	Изм. №	Взам. инв. №	Инв. № дубл.	Подп. и дата
-------------	--------------	--------	--------------	--------------	--------------

1106 10618738-16/10916

Развертка типового этажа шахты (1:25)
 Дверь шахты с обрамлениями



Перв. размеч.
Спроб. №
Подп. и дата
Инв. №
Взам. инв. №
Инв. №
Инв. №