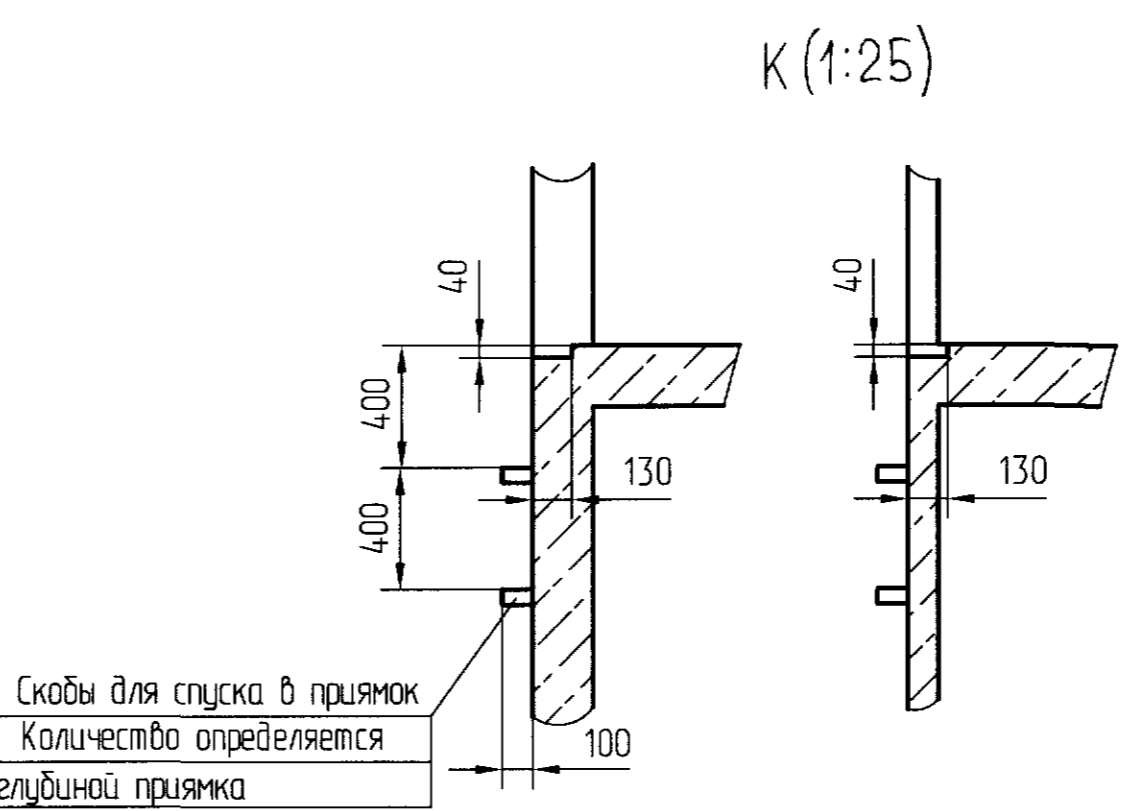
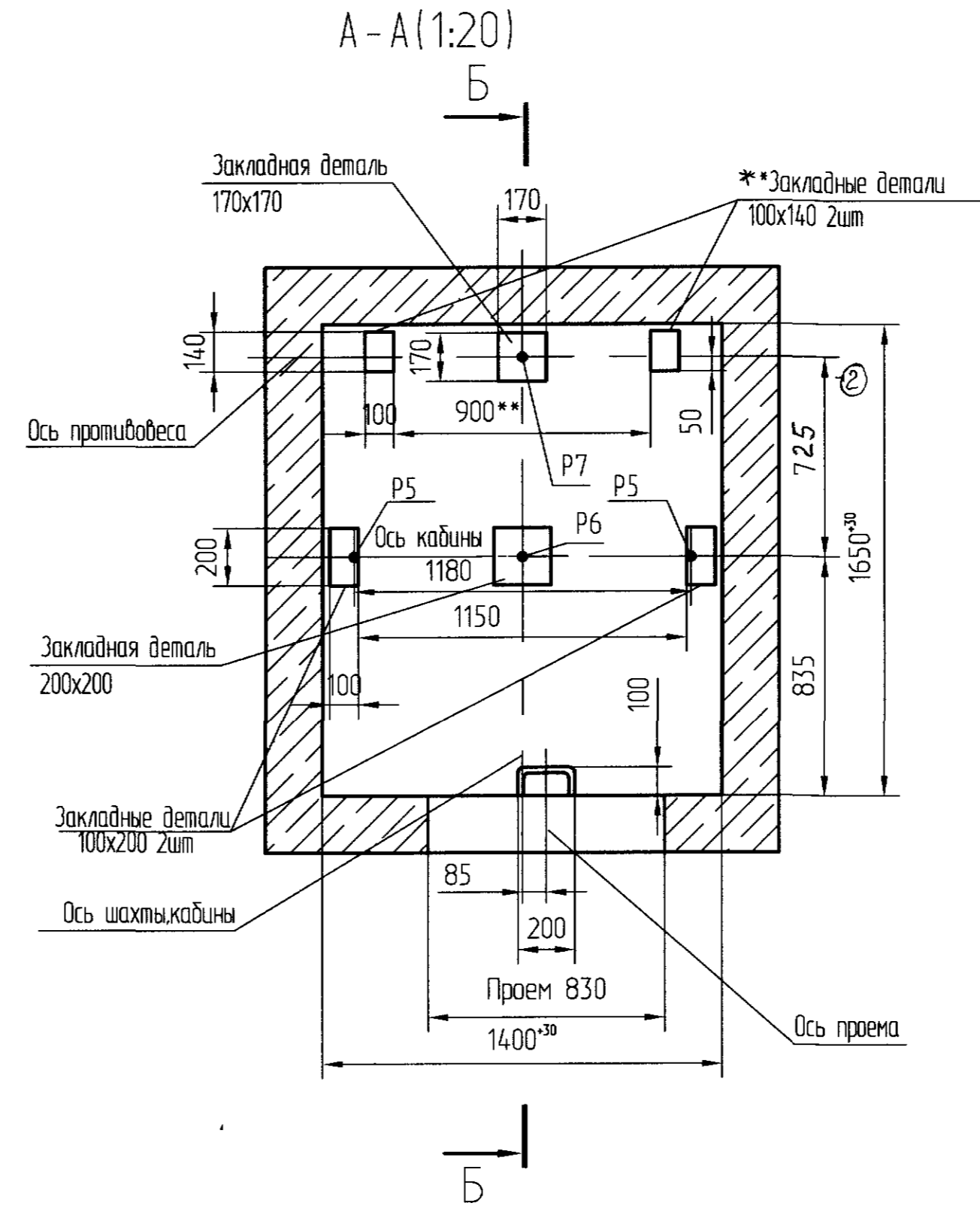
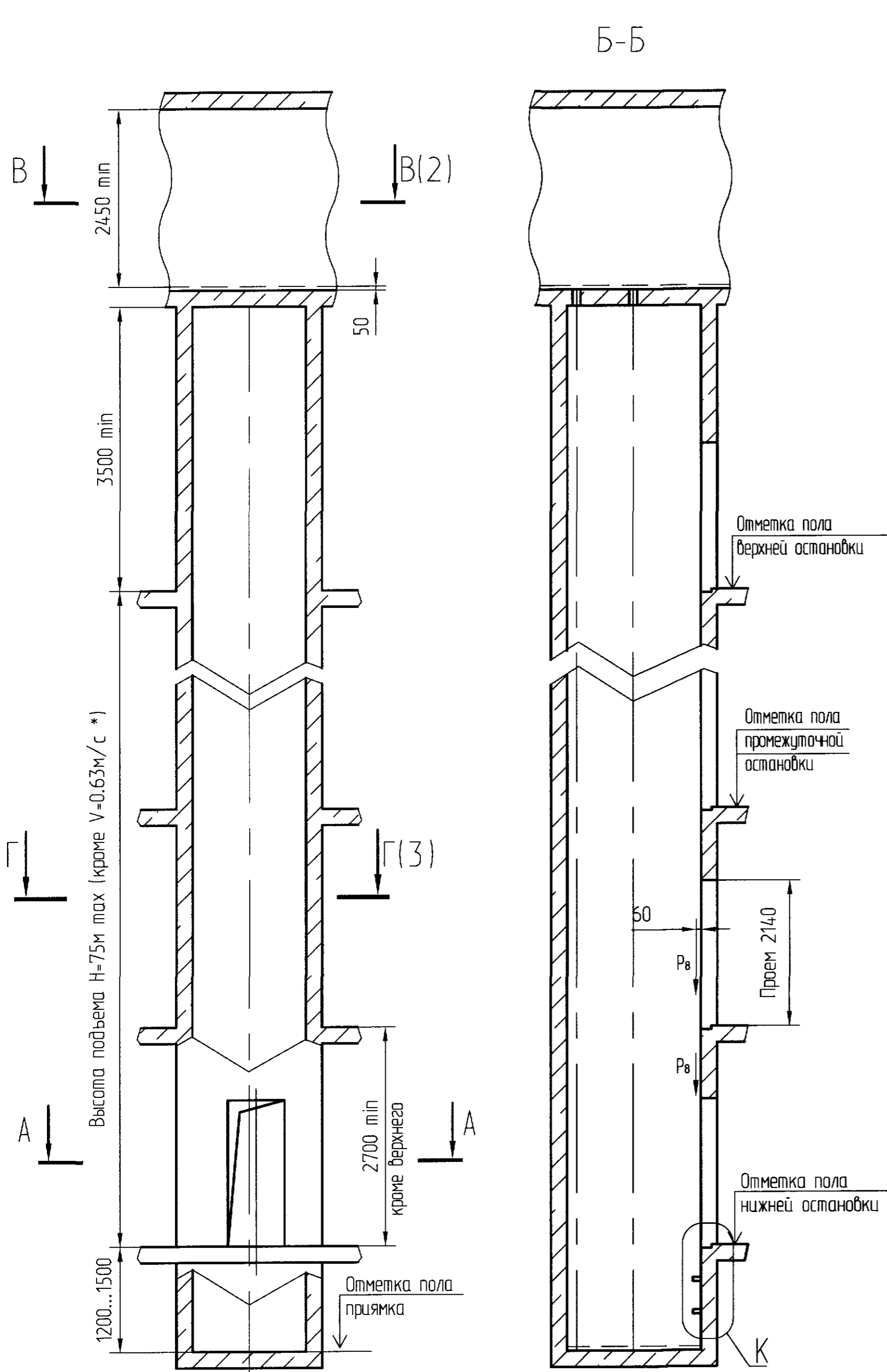


Проем справа - изображено  
 Проем слева - зеркальное отражение  
 (включая развертку этажа шахты и плана машинного помещения)



Обозначение нагрузки	Нагрузка, Н (кроме для V=0.63 м/с)	Схема действия сил	Примечания
P <sub>1</sub>	3600	На опоры привода см. В-В(2)	Постоянные нагрузки
P <sub>2</sub>	4400		
P <sub>3</sub>	8500		
P <sub>4</sub>	6900		
P <sub>5</sub>	5800*9300*		
P <sub>6</sub>	7000*11200*	На детали крепления направляющих	Кратковременные нагрузки при посадке кабины на лобовик
P <sub>7</sub>	14800*23700*		
P <sub>8</sub>	11900*19100*		
P <sub>9</sub>	2000 3200		
P <sub>10</sub>	1200 2000	На детали крепления направляющих	Нагрузки действующие одновременно и аварийно
P <sub>11</sub>	2000		
P <sub>12</sub>	20000 32000	На пять направляющих на площадь 75x170	Нагрузки действующие одновременно и аварийно
P <sub>13</sub>	42000	На бугер кабины на площадь 150x150	
P <sub>14</sub>	31000	На бугер противовеса на площадь 140x140	Постоянные нагрузки
P <sub>15</sub>	850	На детали крепления дверей шахты в плоскости стены	
P <sub>16</sub>	ГОСТ 24258-80	см. лист 3	

\*Нагрузки даны для высоты подъема 30м и более. При высоте менее 30м нагрузки увеличить на 25%.

P<sub>10</sub> Расчетная временная нагрузка на перекрытие под машинным помещением и крышку люка - 500 кг/м<sup>2</sup>.

- Общие указания см. АТБ-0.0-000-02
- На чертеже (лист 3, 6) дана развертка этажа с высотой не более 3000 мм. При высоте этажа более 3000 мм предусмотреть дополнительные закладные детали для крепления направляющих с шагом "L" не более 3000 мм, при этом первый шаг закладных деталей каждого этажа должен быть не менее 1500 мм. При установке лифта в районах с сейсмичностью 7...9 баллов шаг закладных деталей должен быть не более 1500 мм.
- При высоте этажа 3600 мм и более предусмотреть дополнительные отверстия под настилы с учетом того, чтобы расстояние между отверстиями по высоте было бы не менее 1800 мм и не более 3000 мм.
- На верхнем этаже предусмотреть дополнительные закладные детали для крепления направляющих на расстоянии 500 мм от низа перекрытия шахты до низа закладных деталей. Разбивку остальных деталей и отверстий верхнего этажа выполнять согласно пунктам 2,3.

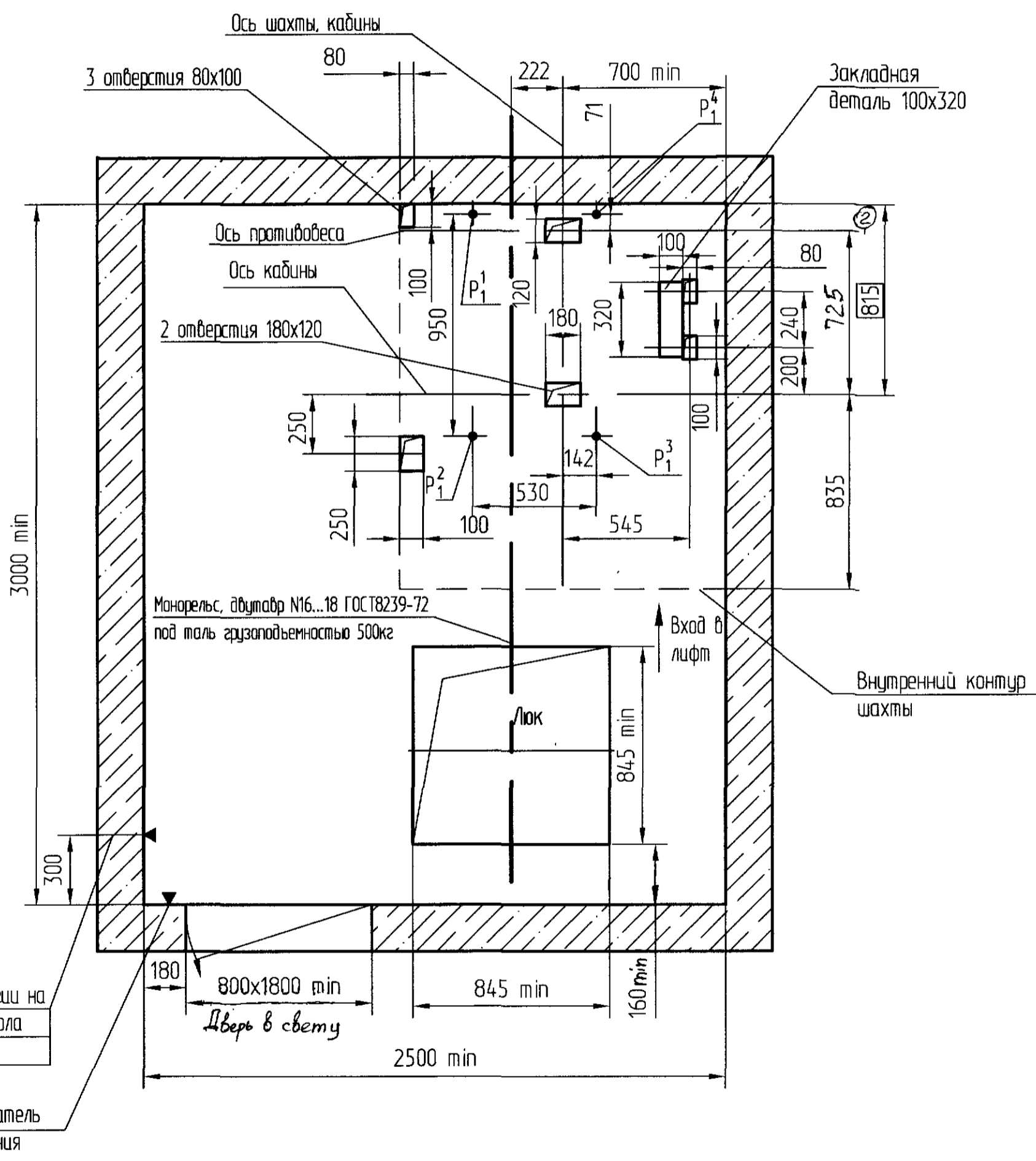
\*\* При установке лифта в районах с сейсмичностью 7.9 баллов заменить две закладные детали размерами 100x140 мм на две закладные детали 100x200 мм, расположив их симметрично относительно оси противовеса. Размер 900 мм увеличить до 1000 мм.

\* Скорость 0.63 м/с рекомендуется применять для высоты подъема не более 15 м.

АТБ-0.0-0410Т-04			
Изм. Лист	№ док. вкл.	Подп. дата	Лит. Масса Масштаб
Разраб. Сидяков	18.7.30	1.6 10.9.16	1:50
Проб. Заянчковский	18.7.30	1.6 10.9.16	Лист 1 Листов 3
Т. контр. Э. метр.			ОАО "МОГИЛЕВЛИФМАШ" ОГК
Н.контр. Мухомин	18.7.30	1.6 10.9.16	Противовес сзади
Утв. Заянчковский	18.7.30	1.6 10.9.16	

Перв. примен.  
 Спраб. №  
 Подп. и дата  
 Инв. № док. вкл.  
 Подп. и дата  
 Инв. № док. вкл.  
 Подп. и дата  
 Инв. № док. вкл.

В-В(1:20) (1)



Справ. №	Перв. примен.
----------	---------------

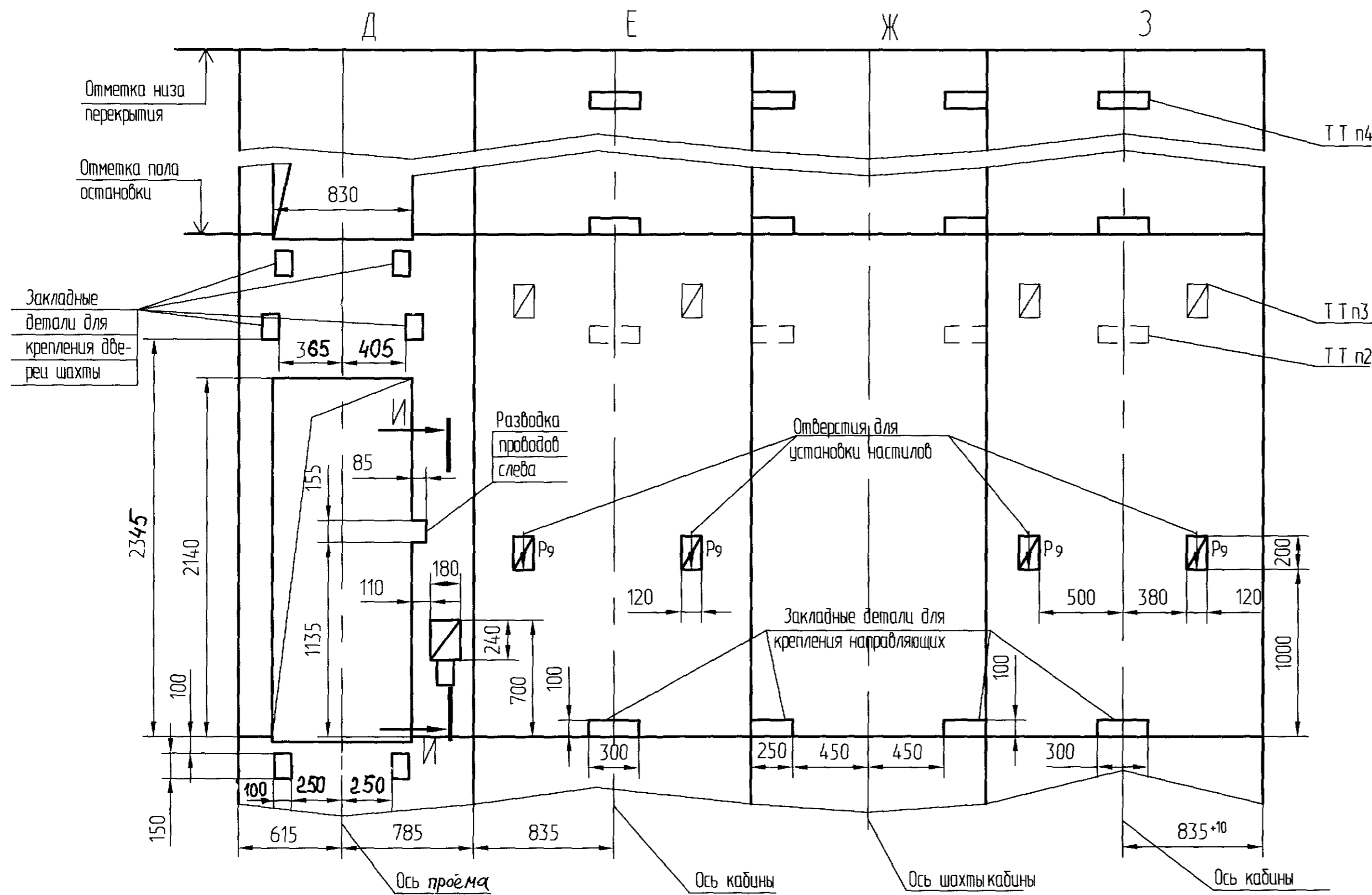
Инв. №подл.	Подп. и дата	Инв. № дубл.	Подп. и дата
1353	20/10/16		
Взам. инв. №		Инв. №	
Подп. и дата			

2	-	186.19296-17	3.03.17
1	зам	1861873816	170916

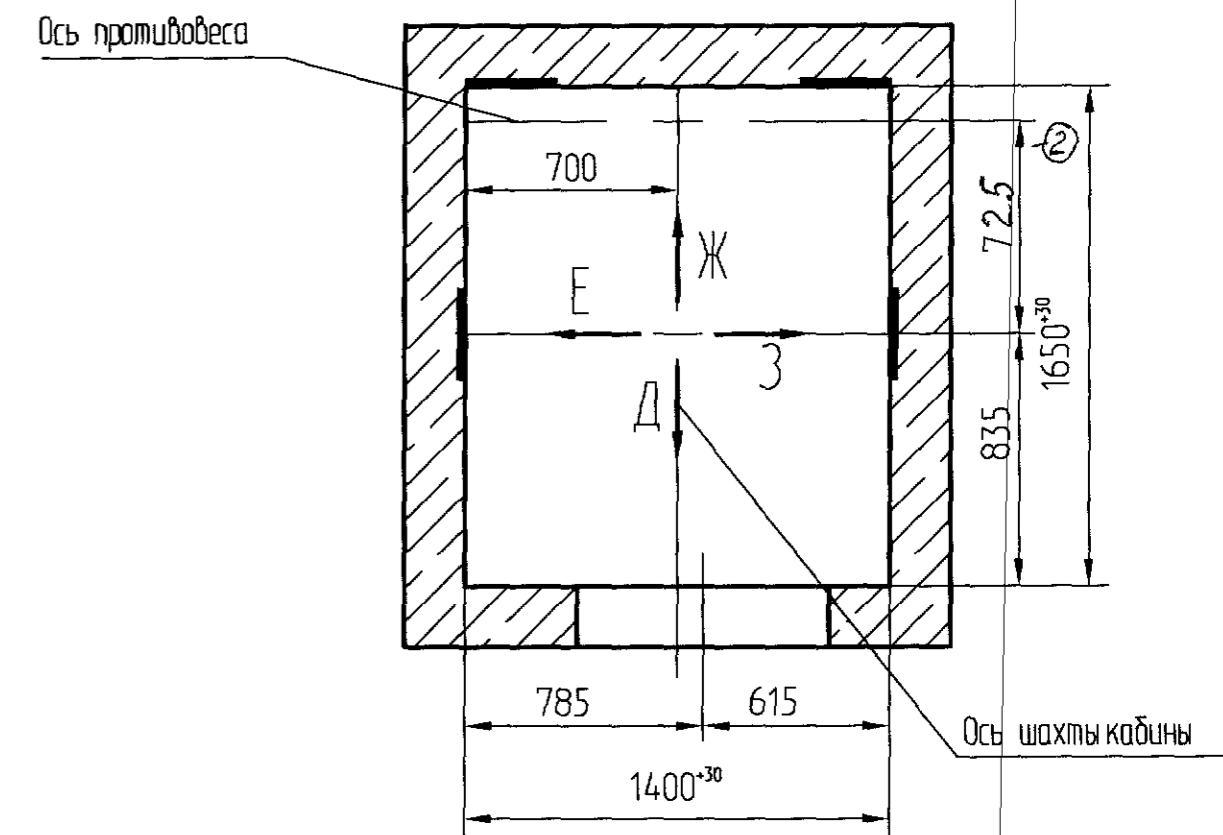
АТБ-0.0-0410Т-04

Развертка типового этажа шахты (1 25)

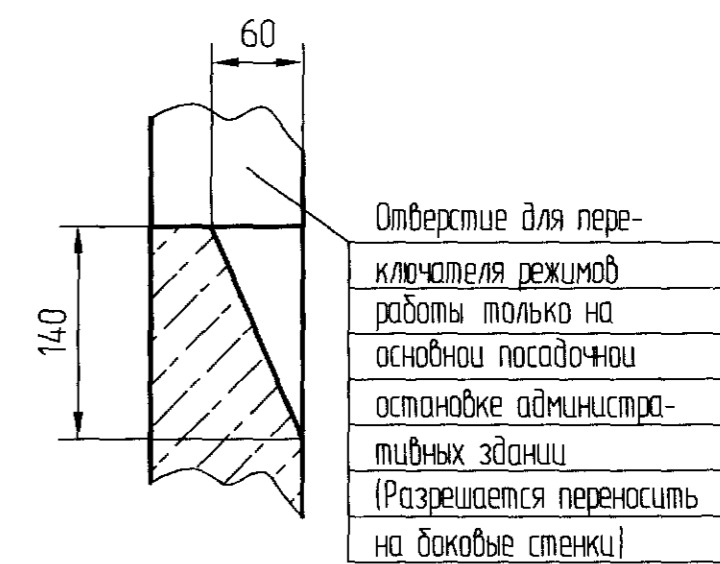
Дверь шахты с обрамлениями



Г-Г(1 25) (1)



И-И (1 5)



Справ. №

Лист

№

Изд. №

Взам. инв. №

Инв. №

Подп. и дата

Подп. и дата

Изд. №

Взам. инв. №

Инв. №

Подп. и дата

Подп. и дата

2	-	186	19296-17	3.03.17
1	Зам	158	18738-16	10.09.16
Изм	Лист	№ докум	Подп	Дата