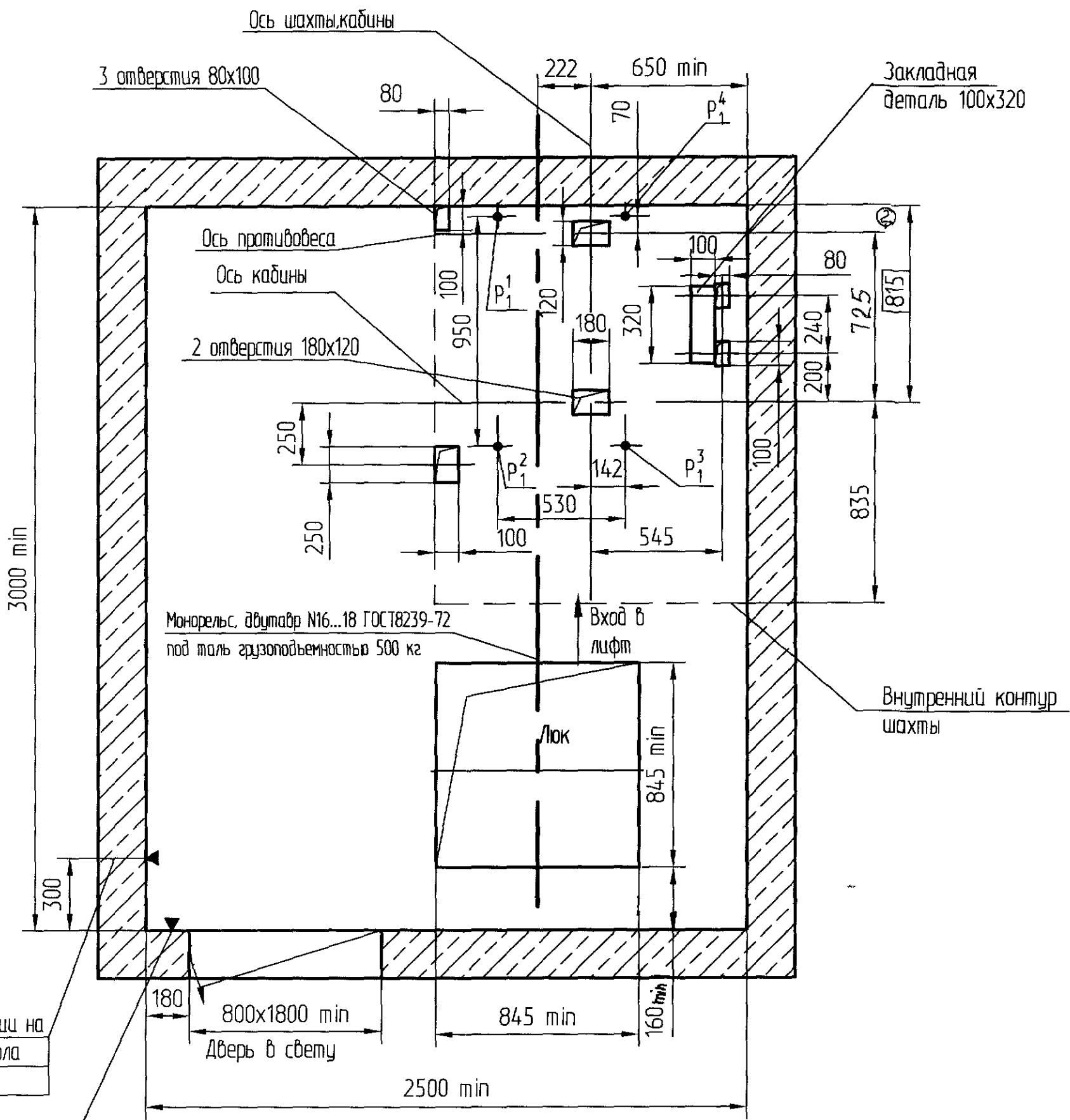




В-В(1:20) (1)



Спроб. №	Перв. примен.
----------	---------------

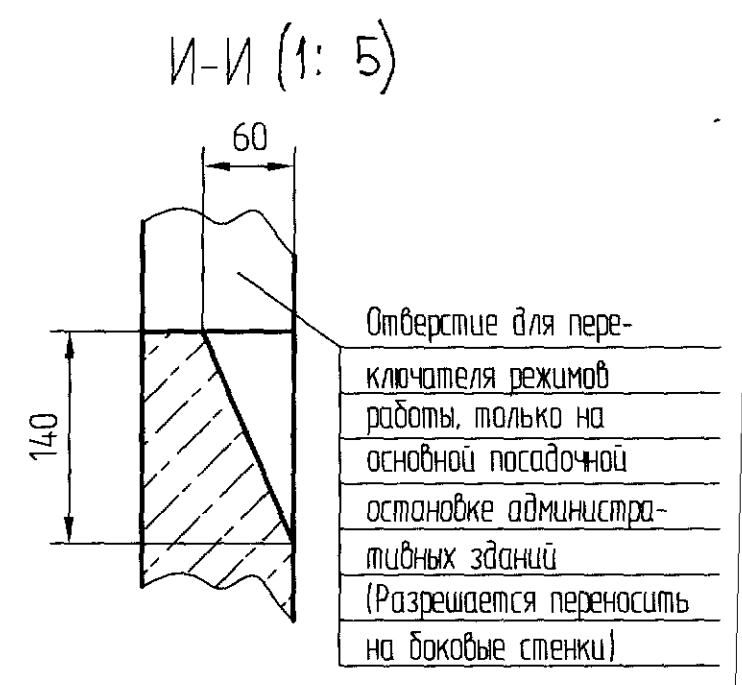
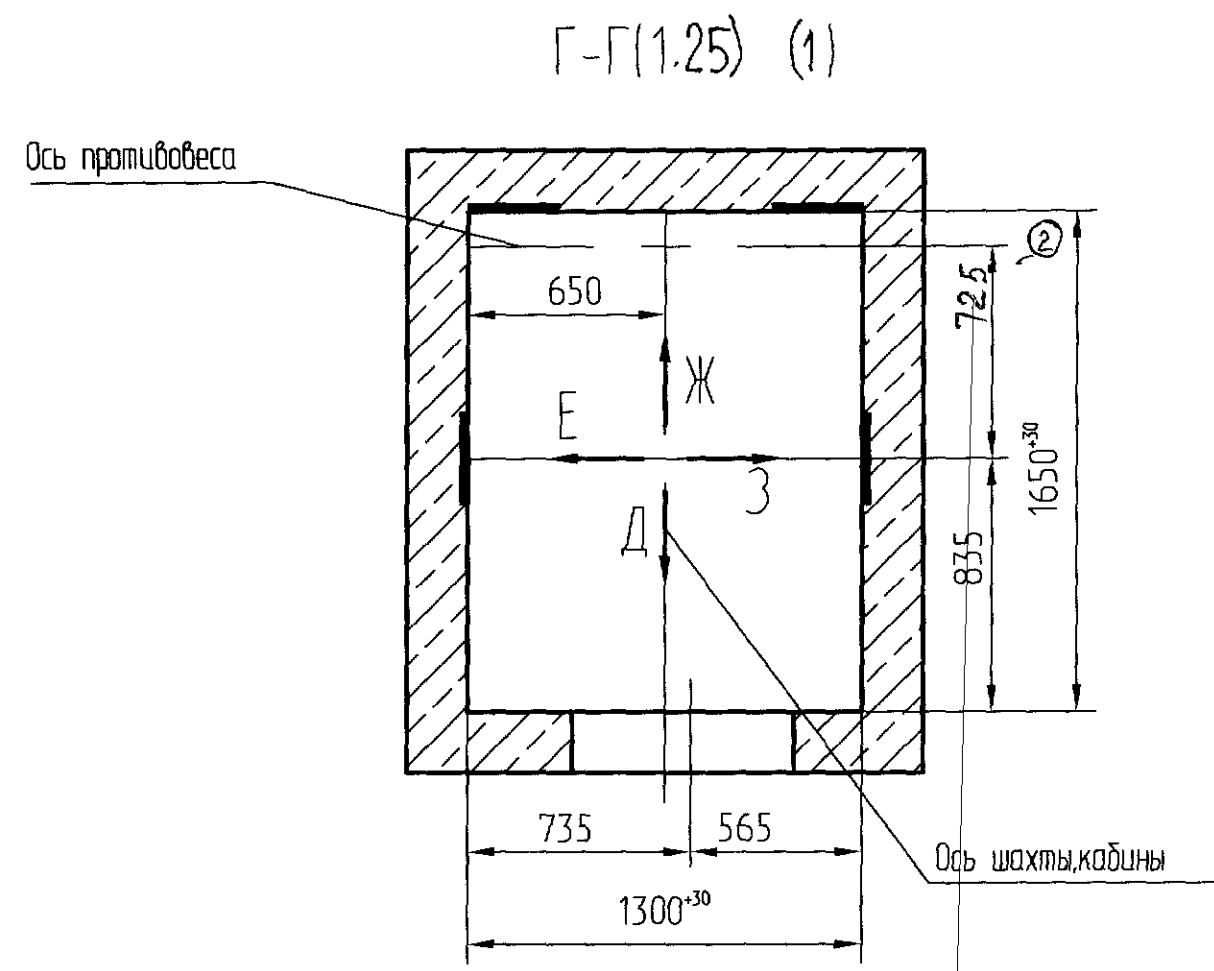
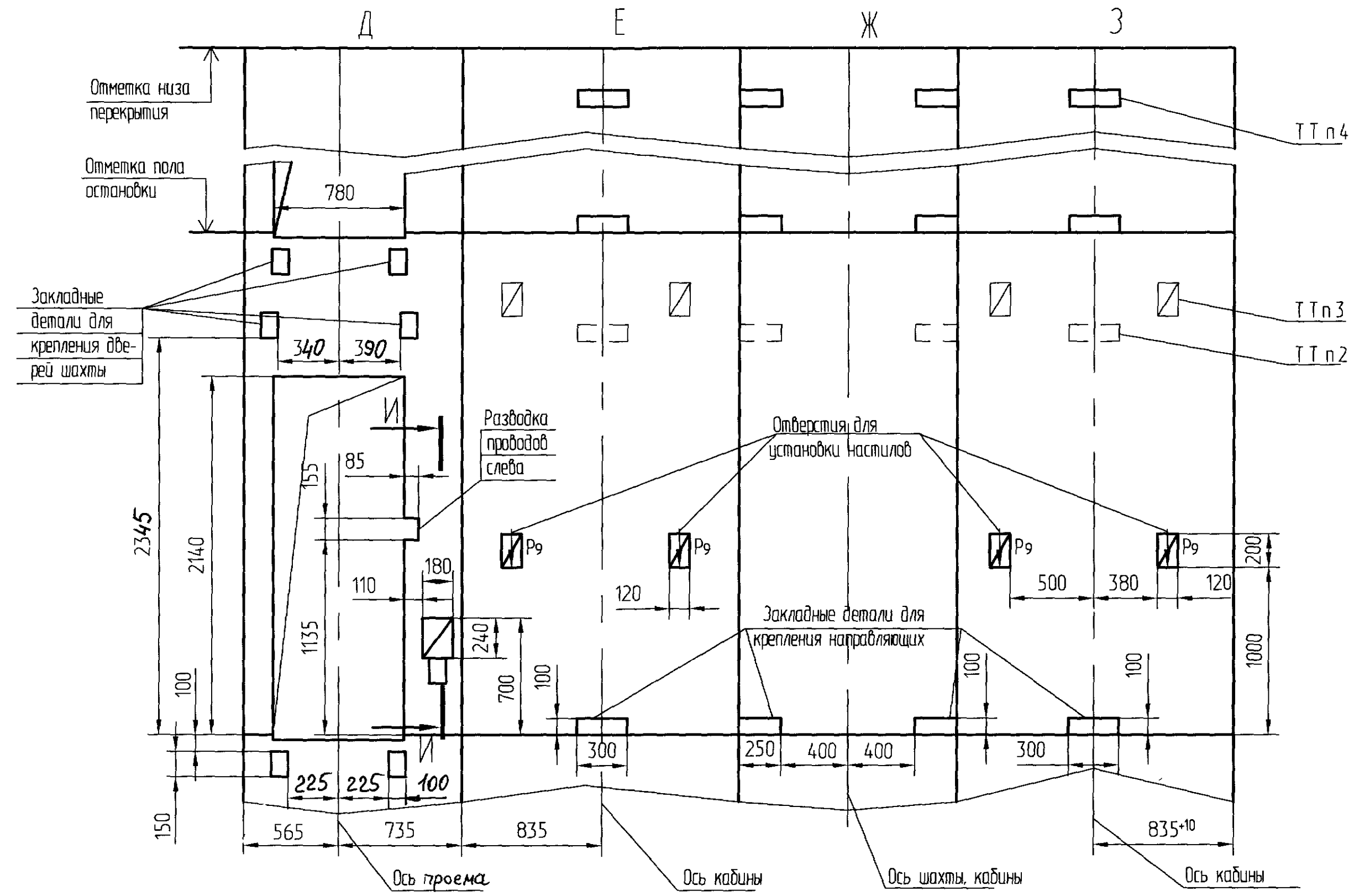
Инв. №подл.	Подп. и дата	Инв. № дубл.	Подп. и дата
4332	04.10.16		

Ввод электроэнергии на высоте 2200 от пола  
Ввод заземления

Выключатель освещения

2	-	186.19296-17	04/30/17
7	3017	00618732-16	1/09/16

Развертка типового этажа шахты (1.25)  
Дверь шахты с обрамлениями



Изм. № 1  
Изм. № 2  
Изм. № 3  
Изм. № 4  
Изм. № 5  
Изм. № 6  
Изм. № 7  
Изм. № 8  
Изм. № 9  
Изм. № 10  
Изм. № 11  
Изм. № 12  
Изм. № 13  
Изм. № 14  
Изм. № 15  
Изм. № 16  
Изм. № 17  
Изм. № 18  
Изм. № 19  
Изм. № 20  
Изм. № 21  
Изм. № 22  
Изм. № 23  
Изм. № 24  
Изм. № 25  
Изм. № 26  
Изм. № 27  
Изм. № 28  
Изм. № 29  
Изм. № 30  
Изм. № 31  
Изм. № 32  
Изм. № 33  
Изм. № 34  
Изм. № 35  
Изм. № 36  
Изм. № 37  
Изм. № 38  
Изм. № 39  
Изм. № 40  
Изм. № 41  
Изм. № 42  
Изм. № 43  
Изм. № 44  
Изм. № 45  
Изм. № 46  
Изм. № 47  
Изм. № 48  
Изм. № 49  
Изм. № 50  
Изм. № 51  
Изм. № 52  
Изм. № 53  
Изм. № 54  
Изм. № 55  
Изм. № 56  
Изм. № 57  
Изм. № 58  
Изм. № 59  
Изм. № 60  
Изм. № 61  
Изм. № 62  
Изм. № 63  
Изм. № 64  
Изм. № 65  
Изм. № 66  
Изм. № 67  
Изм. № 68  
Изм. № 69  
Изм. № 70  
Изм. № 71  
Изм. № 72  
Изм. № 73  
Изм. № 74  
Изм. № 75  
Изм. № 76  
Изм. № 77  
Изм. № 78  
Изм. № 79  
Изм. № 80  
Изм. № 81  
Изм. № 82  
Изм. № 83  
Изм. № 84  
Изм. № 85  
Изм. № 86  
Изм. № 87  
Изм. № 88  
Изм. № 89  
Изм. № 90  
Изм. № 91  
Изм. № 92  
Изм. № 93  
Изм. № 94  
Изм. № 95  
Изм. № 96  
Изм. № 97  
Изм. № 98  
Изм. № 99  
Изм. № 100