

Проем справа - изображено
Проем слева - зеркальное отражение
(включая развертку этажа шахты и плана машинного помещения)

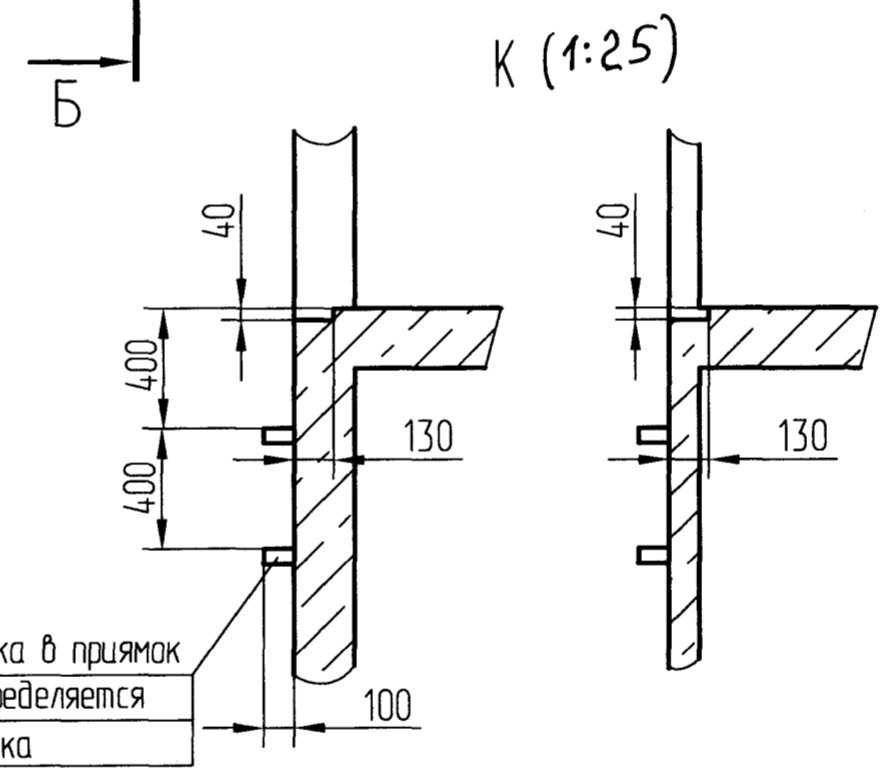
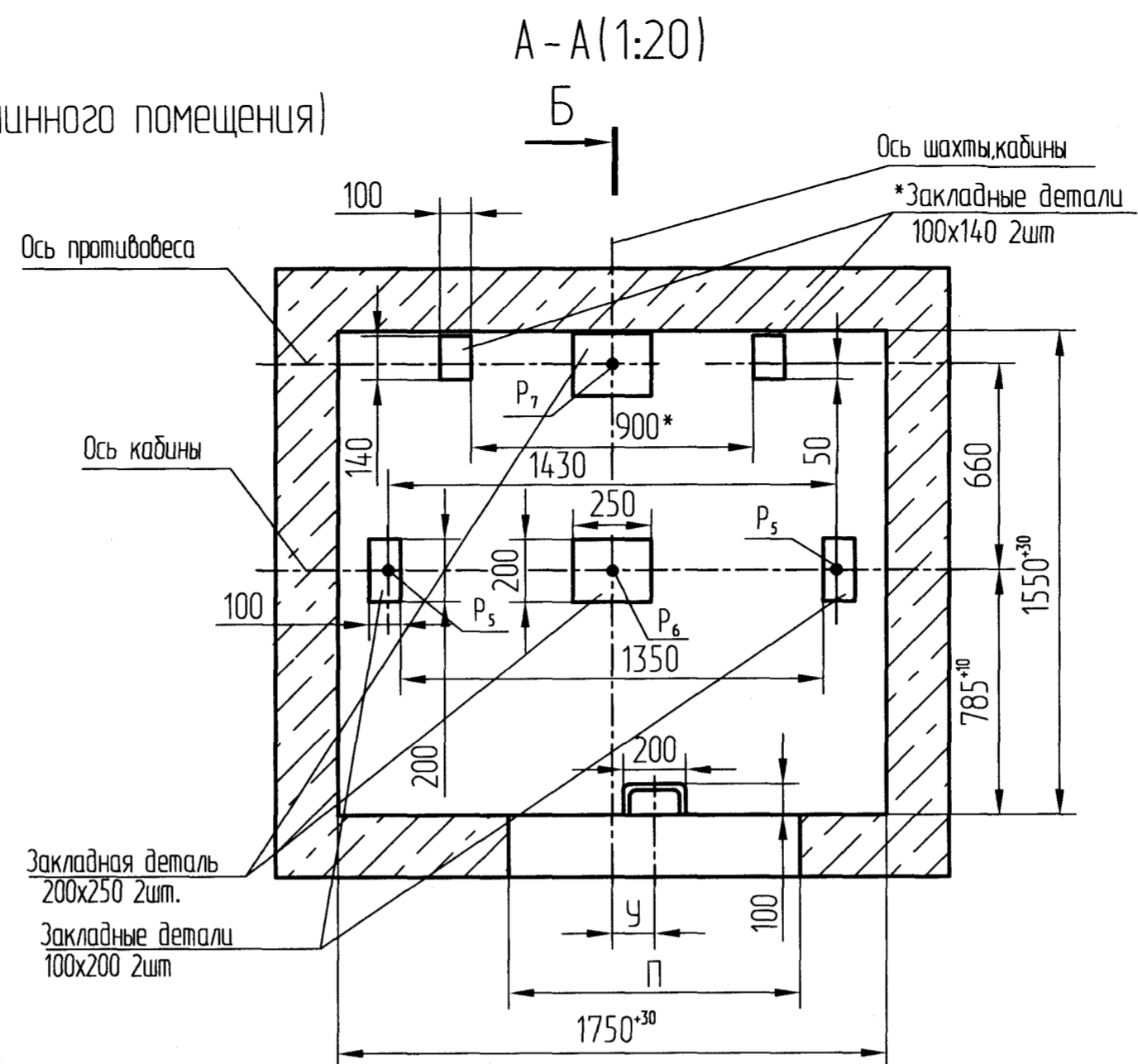
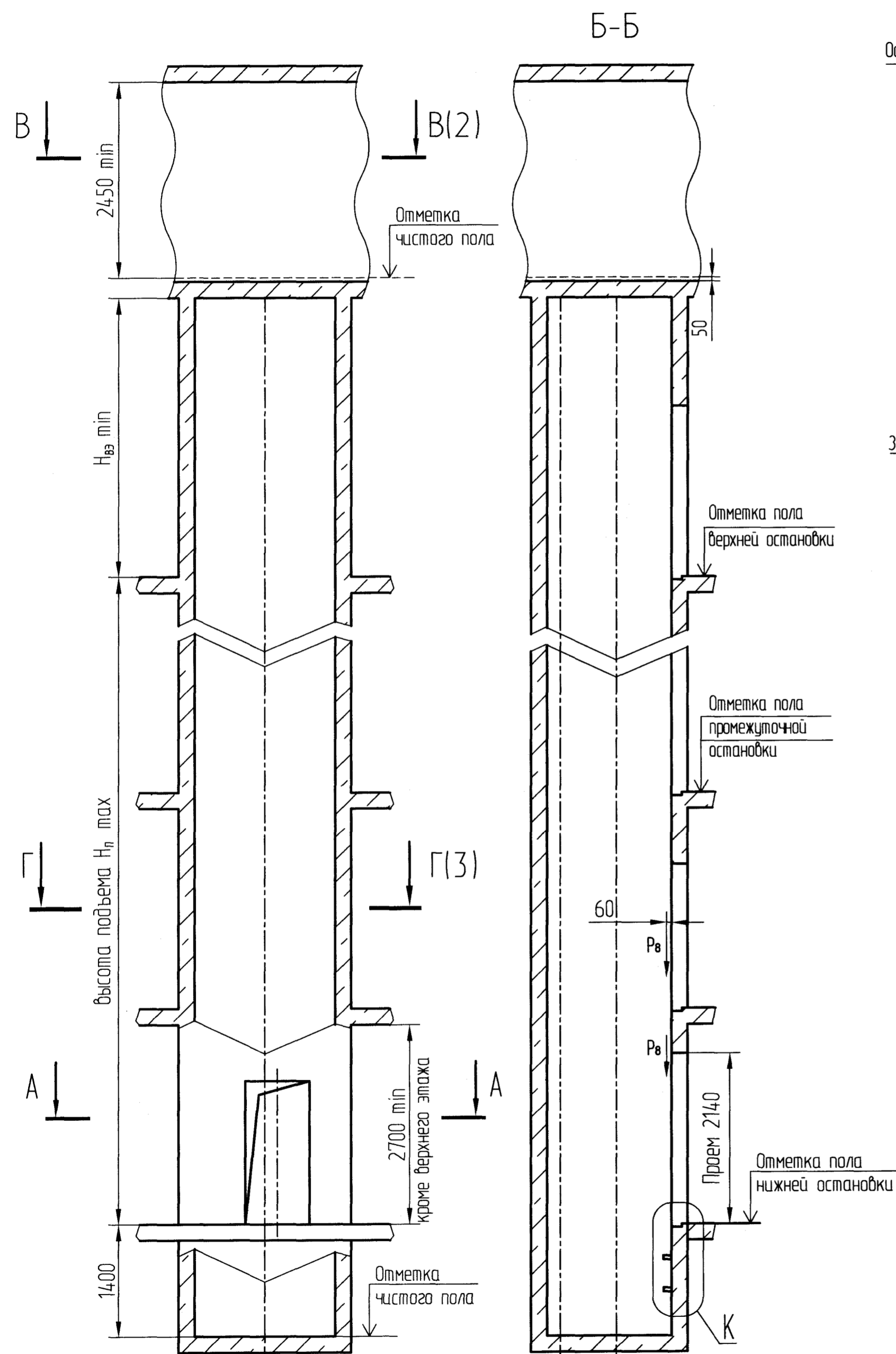


Таблица 2

Проем кабины лифта, мм	800	900
П, мм	930	1030
У, мм	135	85
Р, мм	300	350
С, мм	415	465
Т, мм	870	930

Таблица 3

Скорость лифта, V, м/с	H _{вз} , мм	H _л , м	Ф, мм
1.0	3500	75	830
1.6	3600	85	765

Таблица нагрузок на строительную часть от лифтовой установки

Обозначение нагрузки	Величина нагрузки, Н	Схема действия сил	Примечания
P ₁	3600	На опоры привода см. В-В(2)	Постоянные нагрузки
P ₂	4400		
P ₃	8500		
P ₄	6900		
P ₅	5800*		
P ₆	7000*		
P ₇	14800*		
P ₁	11900*	На детали крепления направляющих	Кратковременные нагрузки при посадке кабины на лобовики
P ₂	1000		
P ₃	500		
P ₄	2000		
P ₅	20000	На пять направляющих на площадь 75x170	Нагрузки действующие одновременно и аварийно
P ₆	42000	На бугер кабины на площадь 150x150	
P ₇	31000	На бугер противовеса на площадь 140x140	Постоянные нагрузки
P ₈	800	На детали крепления дверей шахты в плоскости стены	
P ₉	ГОСТ 24258-80	см. лист 3	
*Нагрузки даны для высоты подъема 30м и более. При высоте менее 30м нагрузки увеличиваются на 25%.			
P ₁₀	Расчетная временная нагрузка на перекрытие под машинным помещением и крышку люка-500кг/к²		

- Общие указания см. АТБ-0.0-0000-02.
 - На чертеже (лист 2) дана развертка этажа с высотой не более 3000мм. При высоте этажа более 3000мм предусмотреть дополнительные закладные детали для крепления направляющих с шагом "L" не более 3000мм, при этом первый шаг закладных деталей каждого этажа должен быть не менее 1500мм. При установке лифта в районах с сейсмичностью 7...9 баллов шаг закладных деталей должен быть не более 1500мм.
 - При высоте этажа 3600 мм и более предусмотреть дополнительные отверстия под настилы с учетом того, чтобы расстояние между отверстиями по высоте было бы не менее 1800 мм и не более 3000мм.
 - На верхнем этаже предусмотреть дополнительные закладные детали для крепления направляющих на расстоянии 500мм от низа перекрытия шахты до низа закладных деталей. Разбивку остальных деталей и отверстий верхнего этажа выполнять согласно пунктам 2.3.
 - При высоте этажа от 2700 до 2800мм допускается вместо двух пар закладных деталей для крепления дверей шахты установить одну пару закладных деталей, сохранив привязку 100мм от отметки пола остановки до верха закладных, увеличив соответственно размер 150мм до 330мм.
- *) При установке лифта в районах с сейсмичностью 7..9 баллов заменить две закладные детали размерами 100x140мм на две закладные детали 100x200мм, расположив их симметрично относительно оси противовеса. Размер 900мм увеличить до 1000мм.

АТ-7.03-002Т			
Изм. Лист	№ док. ум.	Подп. Дата	Лифт. Масса Масштаб
Разраб. Мацкевич	1003.15	10.03.15	Лифт. Масса Масштаб
Проб. Заянчковский	157	08.16	1:50
Лифт грузопассажирский Q=400кг V=1.0м/с; V=1.6м/с Кабина 1100x950x2100 Дверь 800(900)x2000			Лист 1 Листов 2
Н.контр. Мухин	157	08.16	Противовес сзади МОГИЛЕВЛИФТМАШ ОГК
Утв. Заянчковский	157	08.16	

