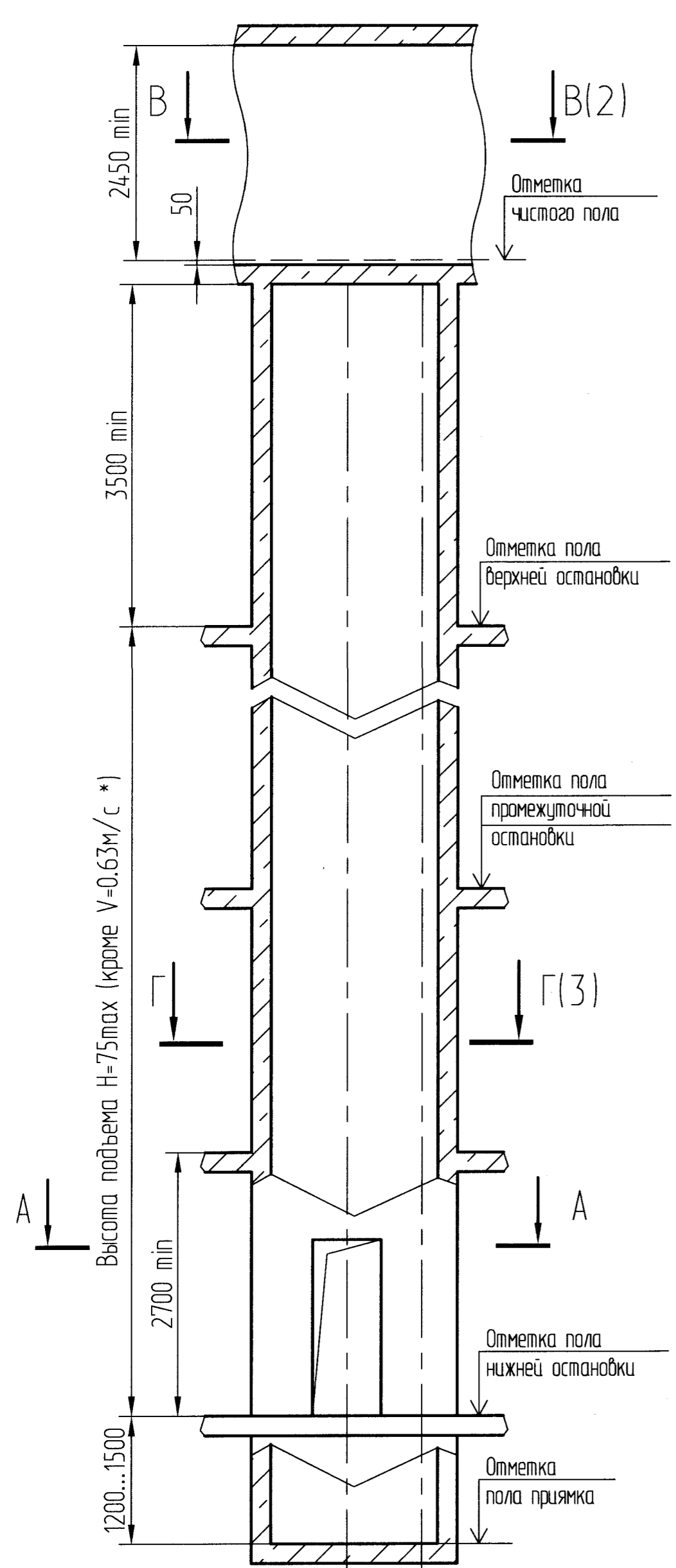
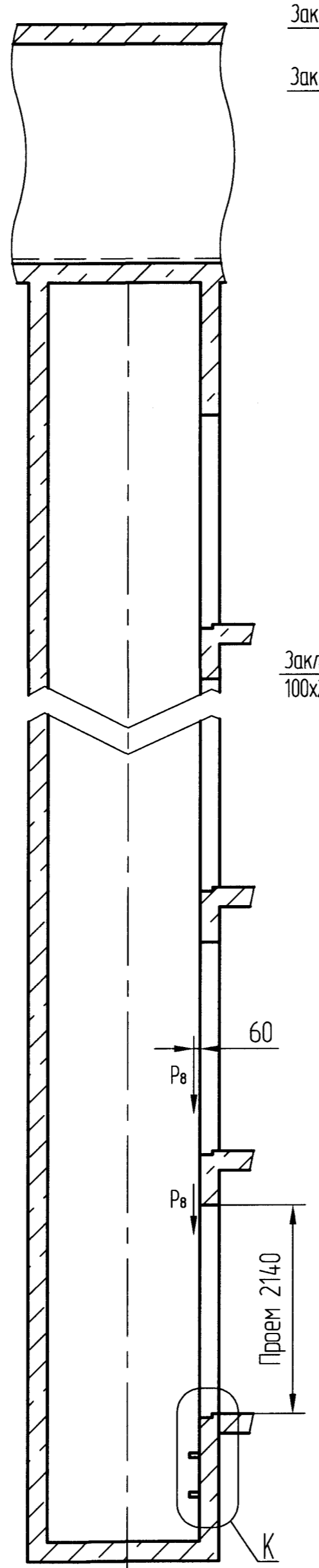


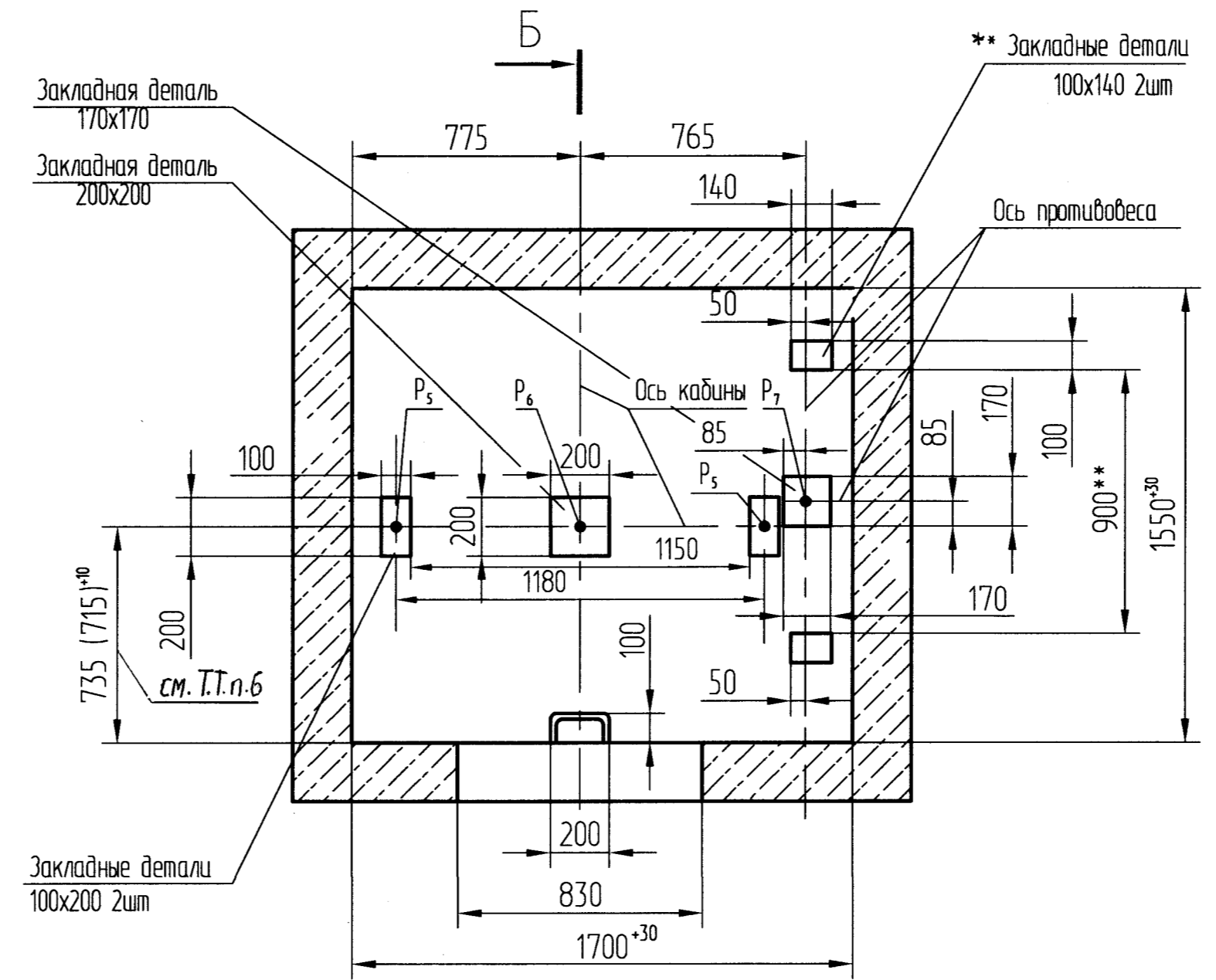
Перв. примен. Справ. № АТ-7.03-001Б  
 Инв. № дубл. Подп. и дата  
 Возм. инв. № Подп. и дата  
 Инв. № подл. Подп. и дата



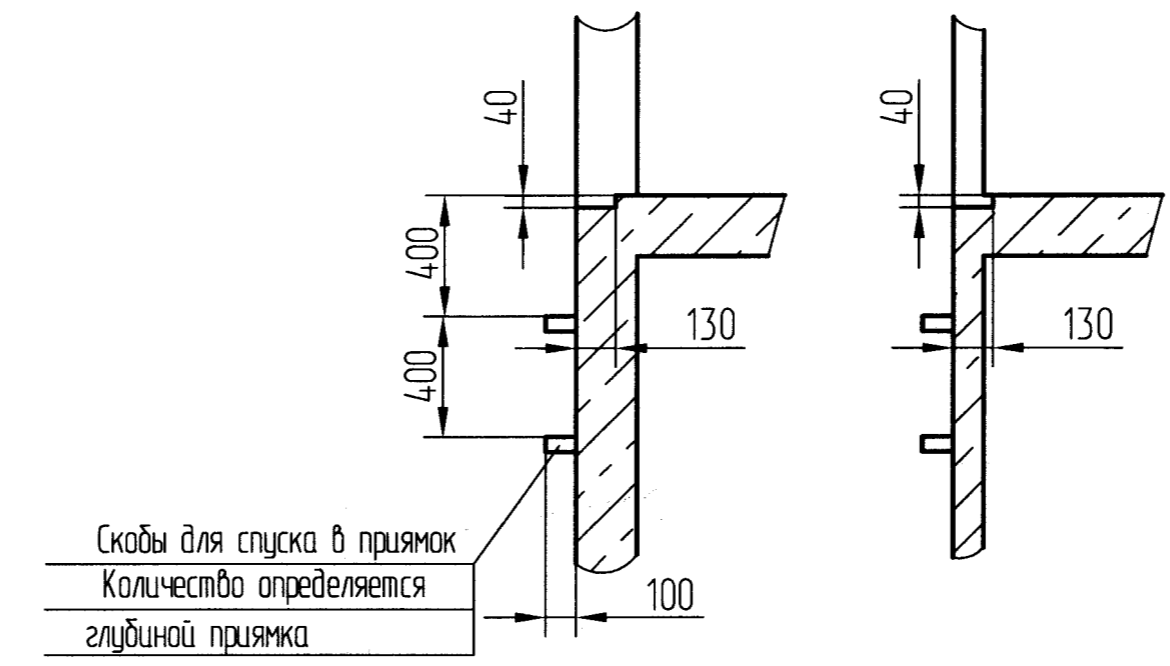
Б-Б



А-А(1:20)



К (1:25)



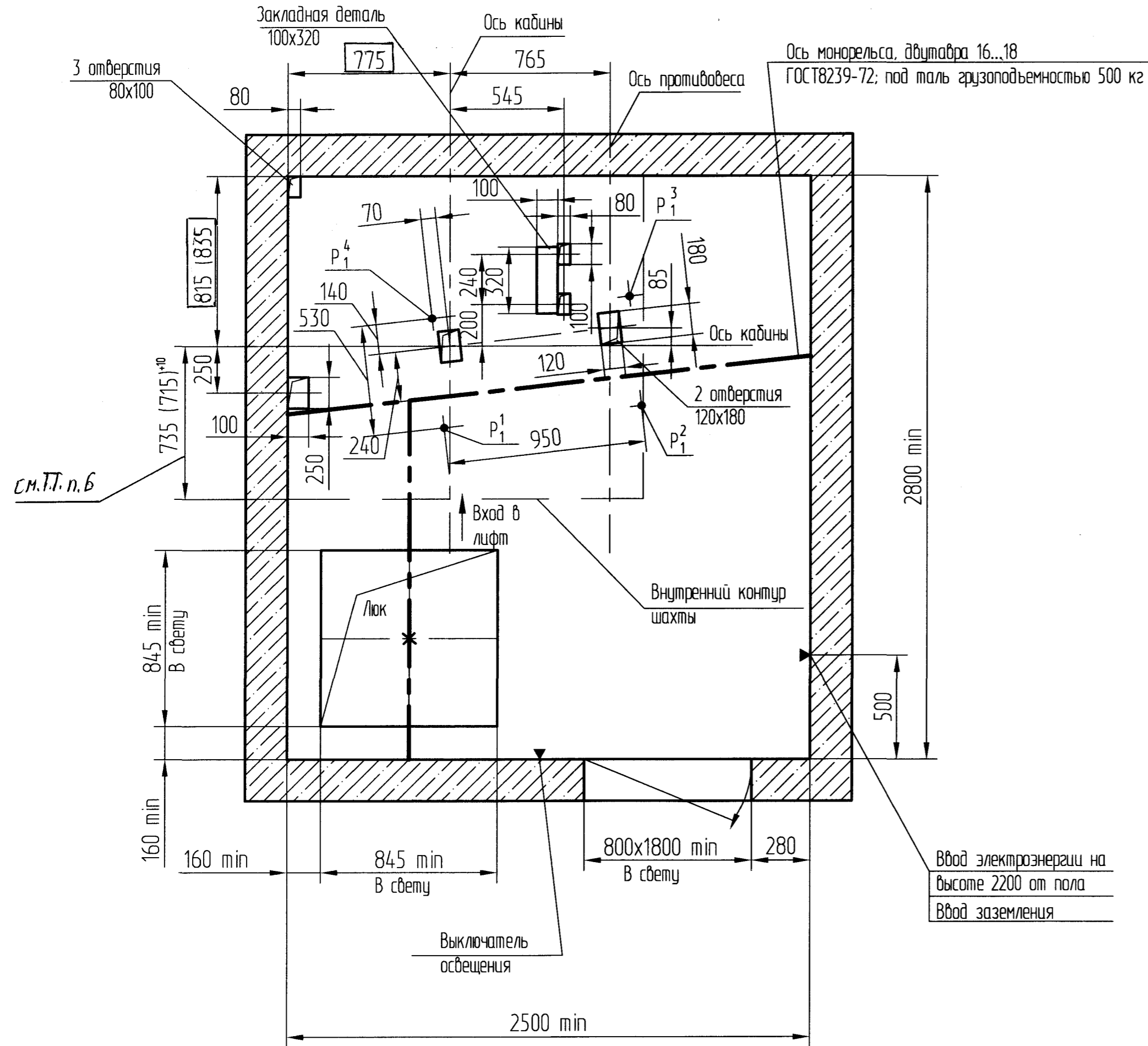
б. Размеры в скобках - для расстояний от передней стены шахты до оси кабины 715<sup>+10</sup> мм; применять только для замены лифтов в существующих зданиях (для нового строительства не применять)

Обознач. нагрузки	Величина нагрузки, Н				Схема действия сил	Примечания
	кроме V=0.63 м/с		для V=0.63 м/с			
	Рис.1	Рис.2	Рис.1	Рис.2		
P1	4600	3600	4600	3600	На опоры привода см.В-В(2)	Постоянные нагрузки
P2	3400	4400	3400	4400		
P3	6400	8400	6400	8400		
P4	8900	7000	8900	7000		
P5	7300*	7100*	12200*	11900*		
P6	5400*	6900*	9000*	11500*		
P7	11200*	14900*	18700*	24900*		
P8	15600*	10500*	26000*	17500*	Кратковременные нагрузки при посадке кабины на лобовик	
P2	2000	3400	На детали крепления направляющих			
P3	1200	2000	На детали крепления направляющих			
P4	2000		На детали крепления направляющих			
P5	20000	33400	На пять направляющих на площадь 75x170		Нагрузки действующие одновременно и аварийно	
P6	42000		На бугер кабины на площадь 150x150			
P7	31000		На бугер противовеса на площадь 140x140			
P8	850	На детали крепления дверей шахты в плоскости		Постоянные нагрузки		
P9	ГОСТ24258-80		см. лист 3,6			
*Нагрузки даны для высоты подъема 30м и более. При высоте менее 30м нагрузки увеличить на 25%						
P10	Расчетная временная нагрузка на перекрытие под машинным помещением и крышку люка- 500 кг/м²					

- Общие указания см. АТБ-0.0-0000-02
  - На чертеже (лист 3, 6) дана развертка этажа с высотой не более 3000мм. При высоте этажа более 3000мм предусмотреть дополнительные закладные детали для крепления направляющих с шагом "L" не более 3000 мм, при этом первый шаг закладных деталей каждого этажа должен быть не менее 1500 мм. При установке лифта в районах с сейсмичностью 7...9 баллов шаг закладных деталей должен быть не более 1500 мм.
  - При высоте этажа 3600 мм и более предусмотреть дополнительные отверстия под настилы с учетом того, чтобы расстояние между отверстиями по высоте было бы не менее 1800 мм и не более 3000 мм
  - На верхнем этаже предусмотреть дополнительные закладные детали для крепления направляющих на расстоянии 500 мм от низа перекрытия шахты до низа закладных деталей. Разбивку остальных деталей и отверстий верхнего этажа выполнять согласно пунктам 2,3.
  - При высоте этажа от 2700 до 2800 мм допускается вместо двух пар закладных деталей для крепления дверей шахты установить одну пару закладных деталей, сохранив привязку 100 мм от отметки пола остановки до верха закладных, увеличив соответственно размер 150 мм до 330 мм.
- \*\* При установке лифта в районах с сейсмичностью 7..9 баллов заменить две закладные детали размерами 100x140 мм на две закладные детали 100x200 мм, расположив их симметрично относительно оси противовеса. Размер 900 мм увеличить до 1000 мм.  
 \* Скорость 0.71 м/с для нового строительства не применять.  
 \* Скорость 0.63 м/с рекомендуется применять для высоты подъема не более 15 м.

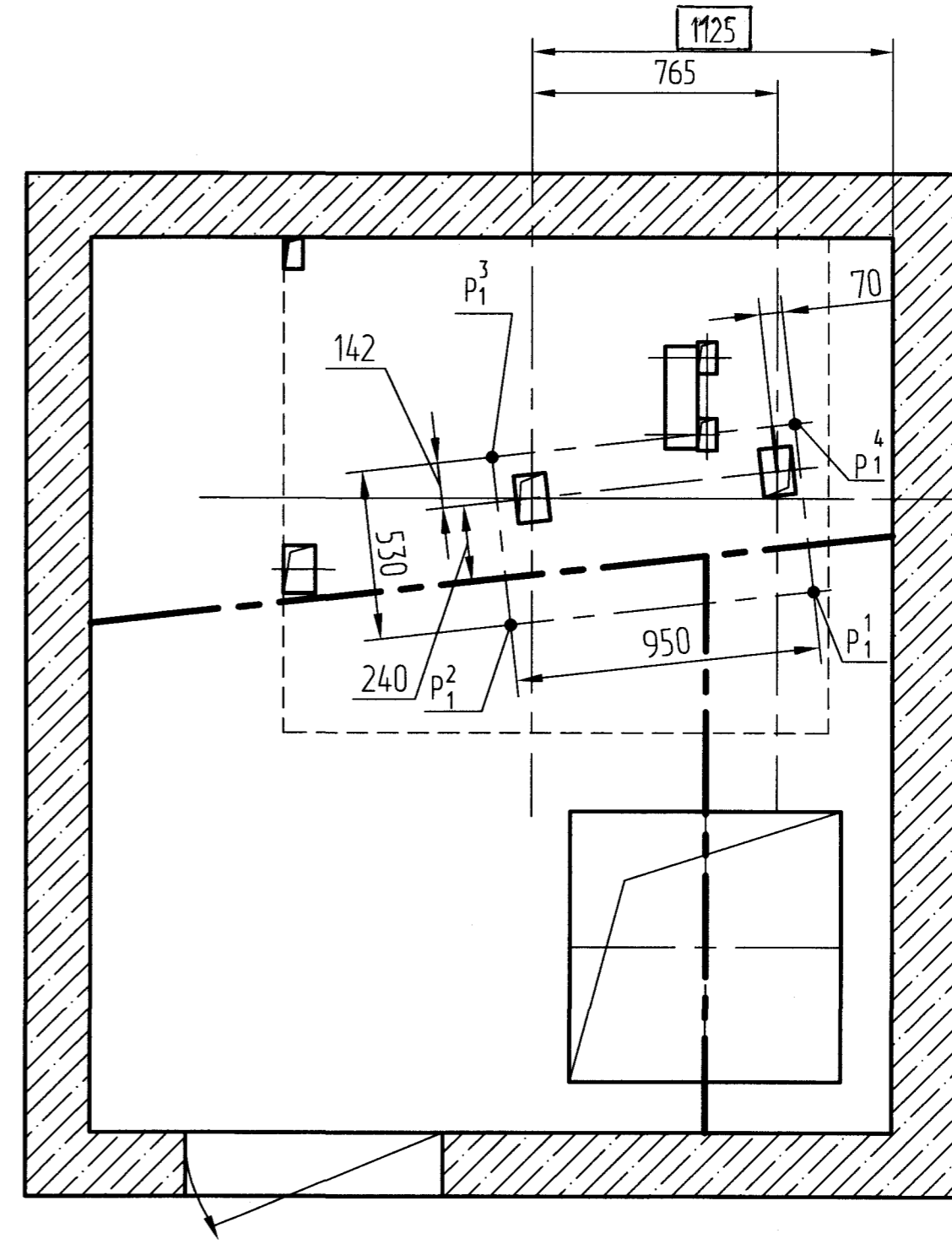
АТ-7.03-001Б М/М				Лит.	Масса	Масштаб
3	301	108.18738	16.4.2016			
Изм/Лист	№ докум.	Подп.	Дата			
Разраб.	Стрельцов	Л.С.	16.04.16			
Проб.	Заянчковский	Л.С.	06.16			
Н.контр	Мухин	Мухин	06.16			
Утв.	Заянчковский	Л.С.	06.16			
Лифт пассажирский Q=400кг, V=0.63*, 0.71*, 1.0 м/с Кабина 950x1100x2100 Дверь 700x2000				Лист 1	Листов 6	1:50
Противовес сбоку				ОАО "МОГИЛЕВЛИФТМАШ" ОГК		
Копировал				Формат А2		

В-В(1:20)(1) Рис.1



В-В(1:20)(1) Рис.2

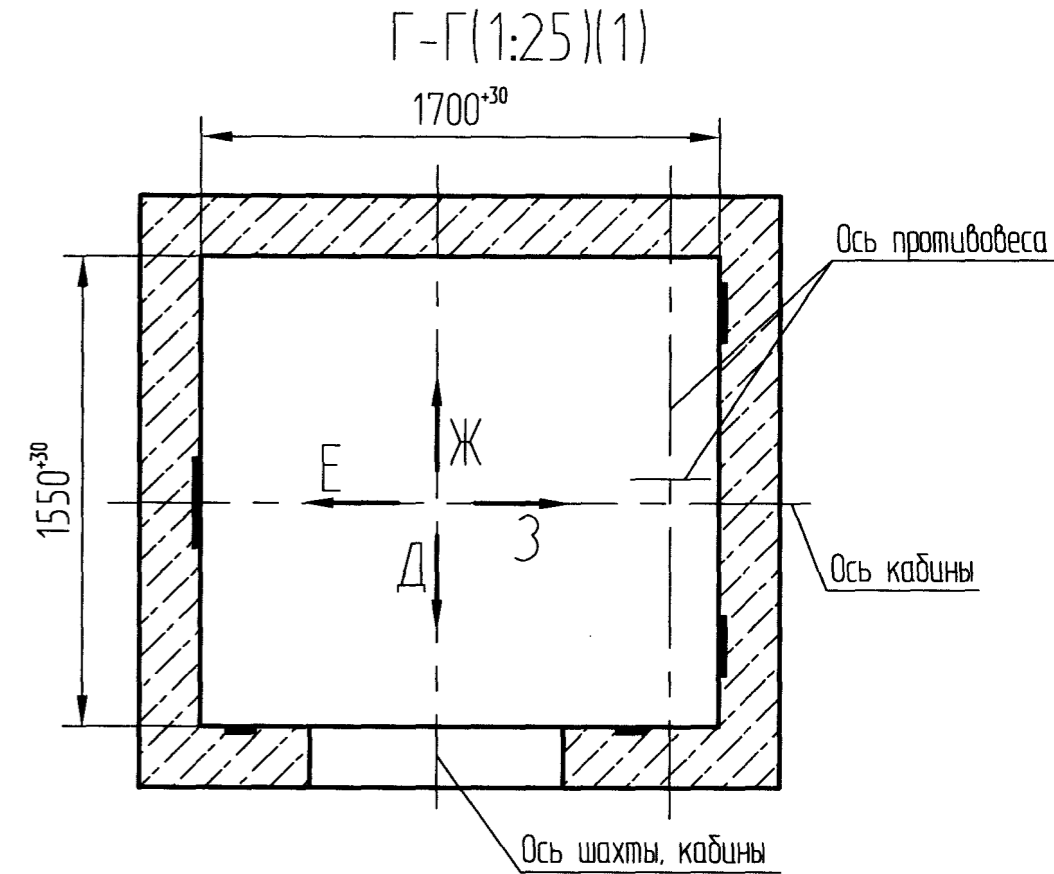
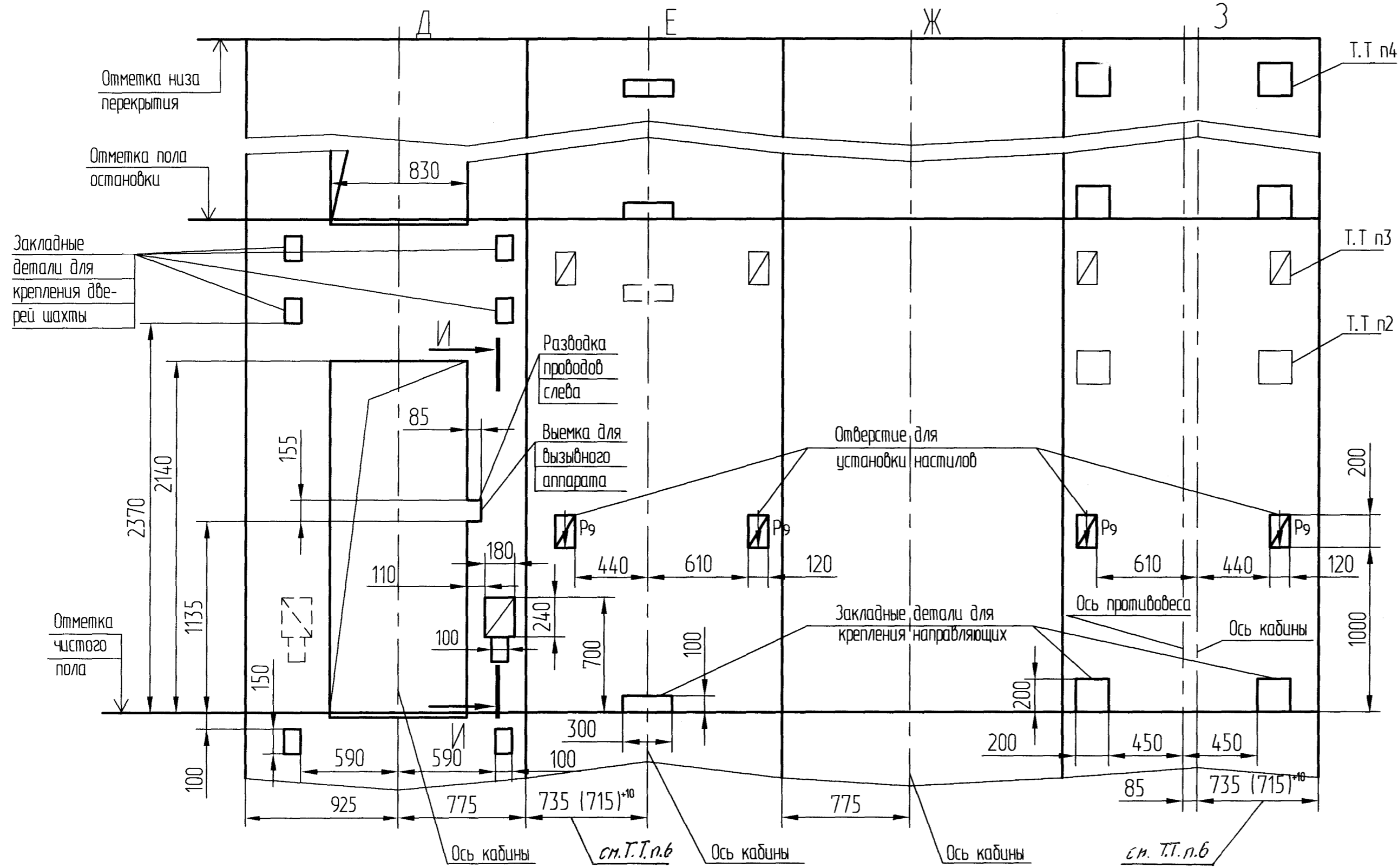
Остальное - см. рис.1



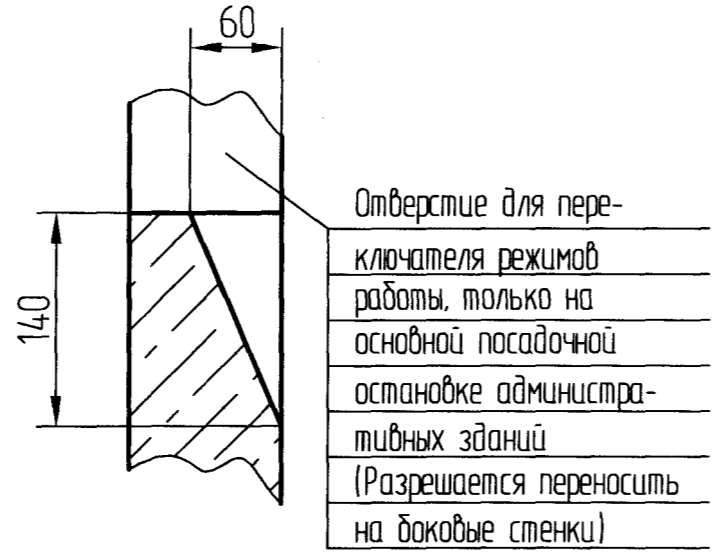
Перв. примен.  
Справ. № АТ-7.03-0015

Изм. № Подп. и дата  
Изм. № Подп. и дата  
Изм. № Подп. и дата  
Изм. № Подп. и дата

Развертка типового этажа шахты (1:25)  
Дверь шахты с обрамлениями



И-И(1:5)

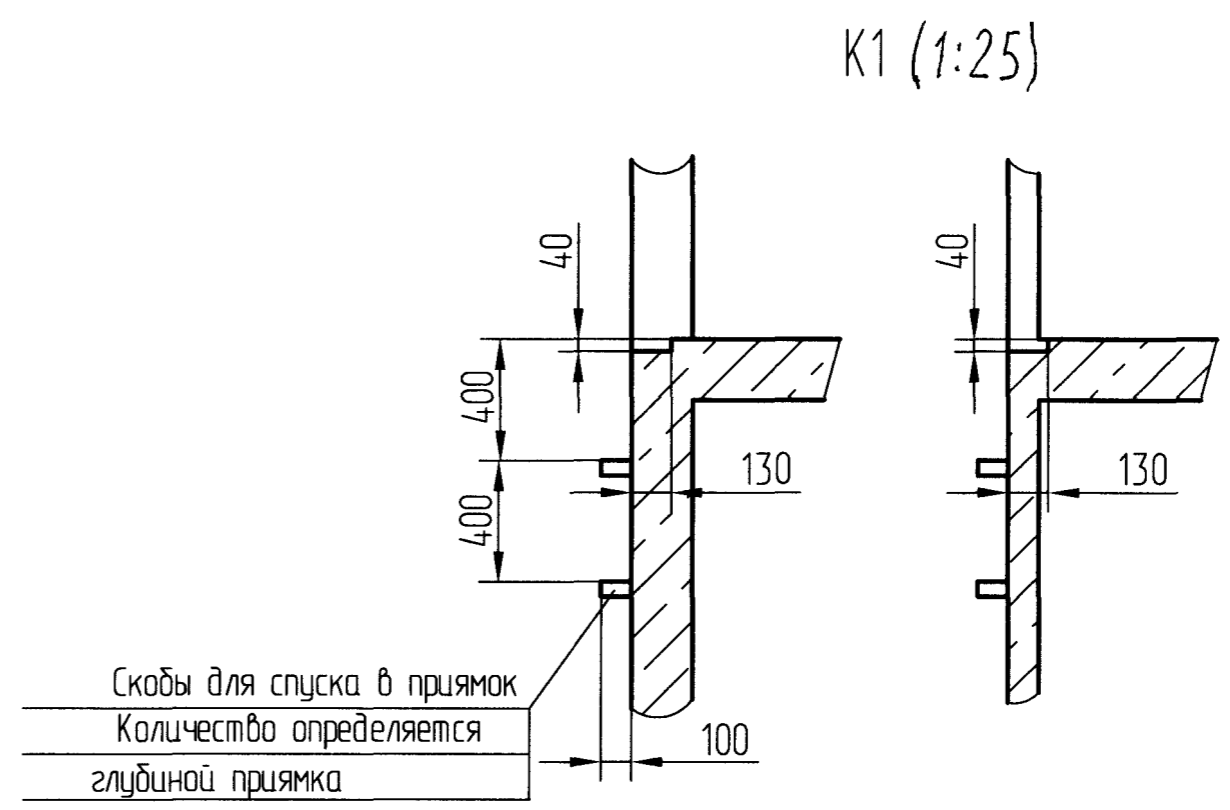
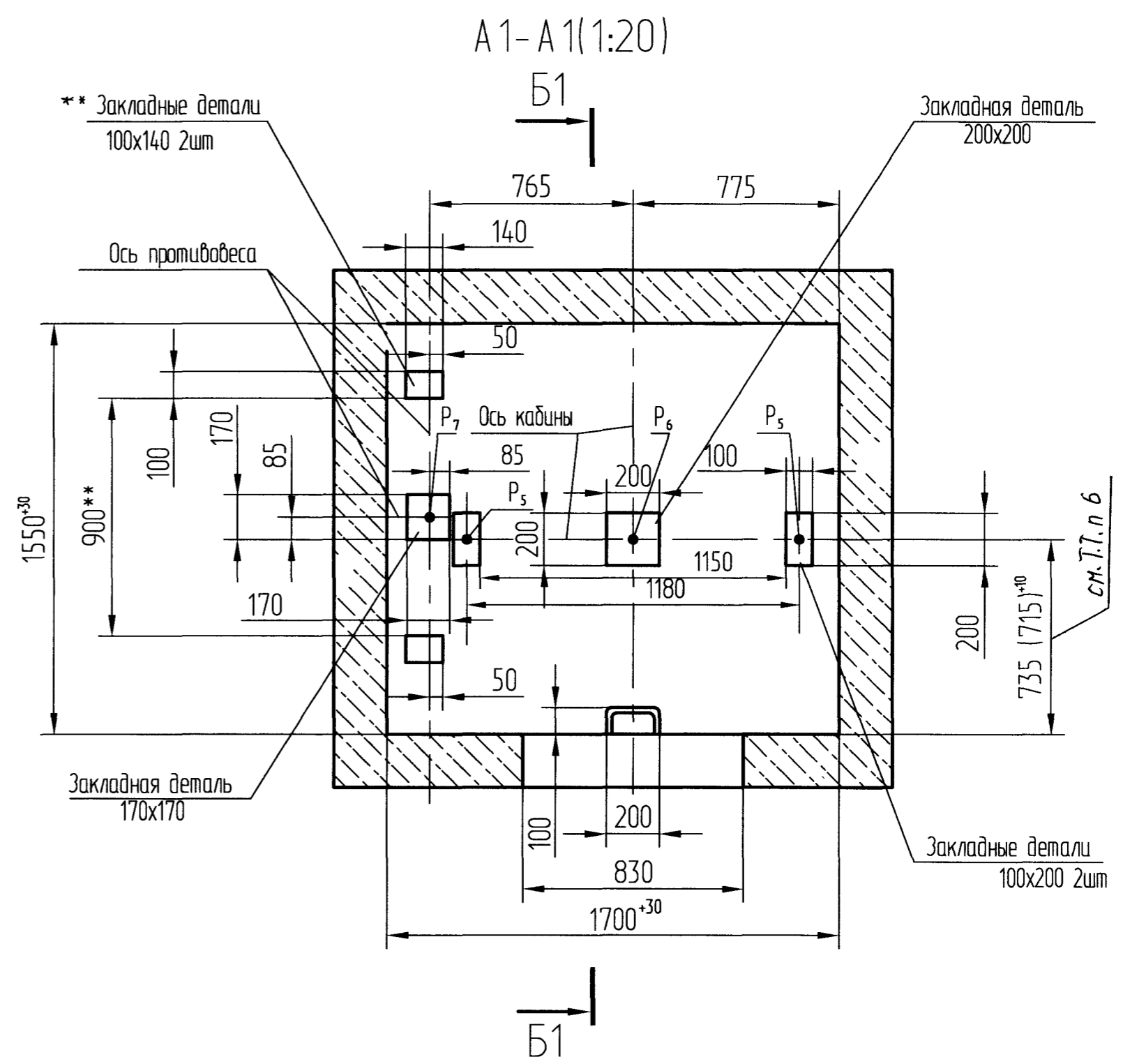
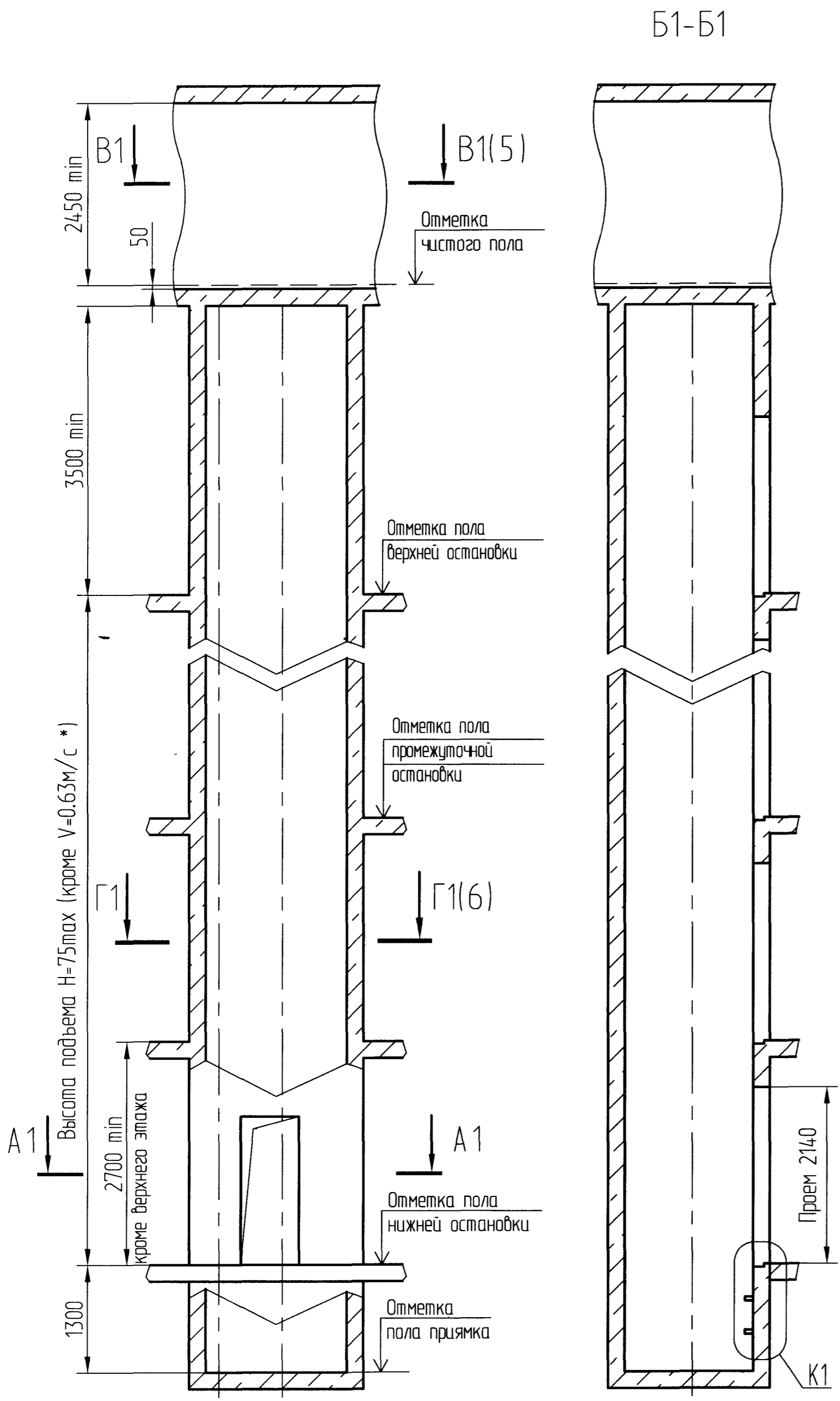


Справ. № АТ-7.03-001Б  
Перв. примен.

Инв. № подл. Подп. ч. дата  
Инв. № дубл. Подп. ч. дата  
Инв. № вкл. Подп. ч. дата  
Инв. № вкл. Подп. ч. дата

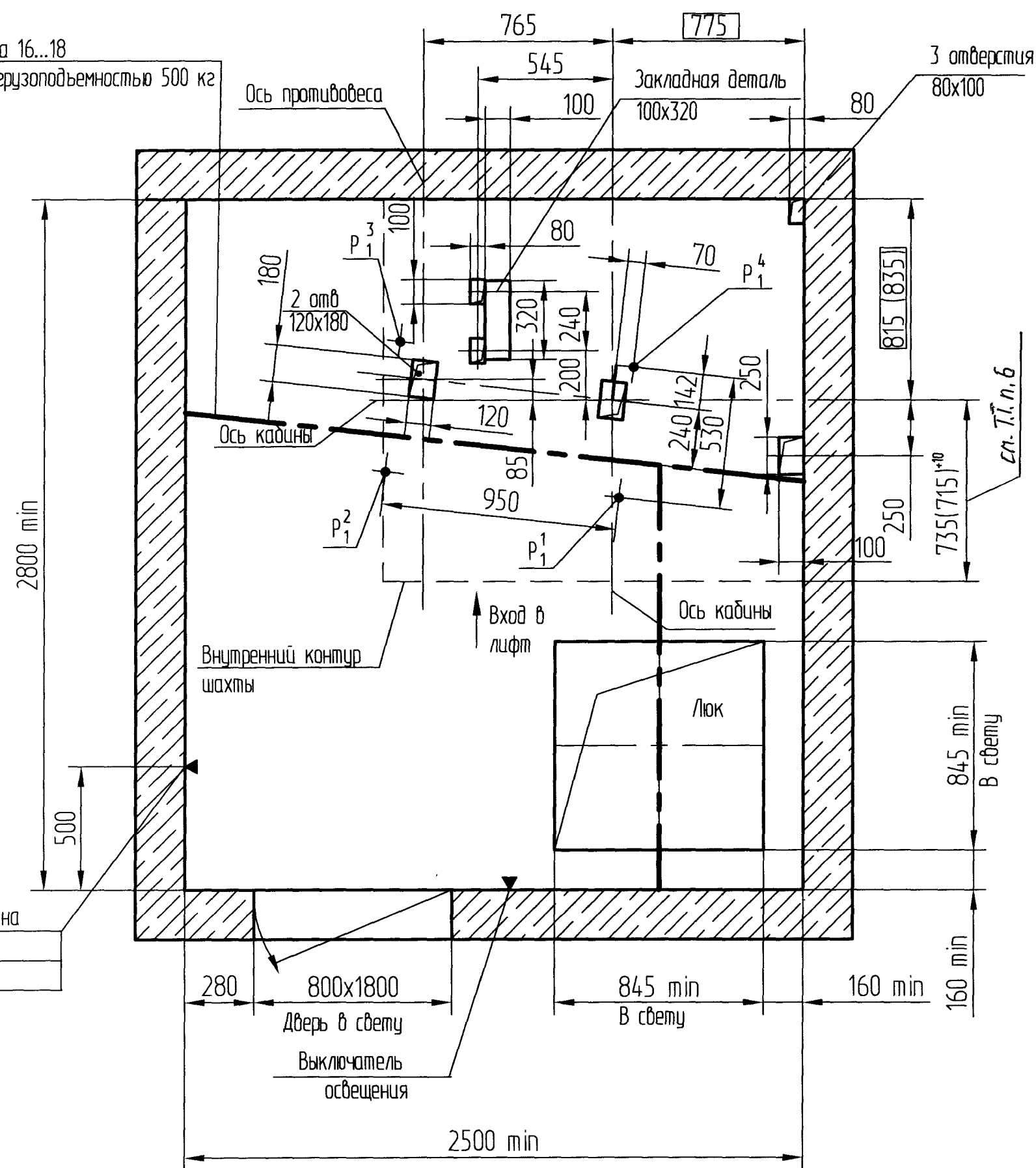
Справ. № АТ-7.03-001Б

Инв. № подл. Подп. и дата. Изм. № докл. Подп. и дата. Взам. инв. №. Подп. и дата.



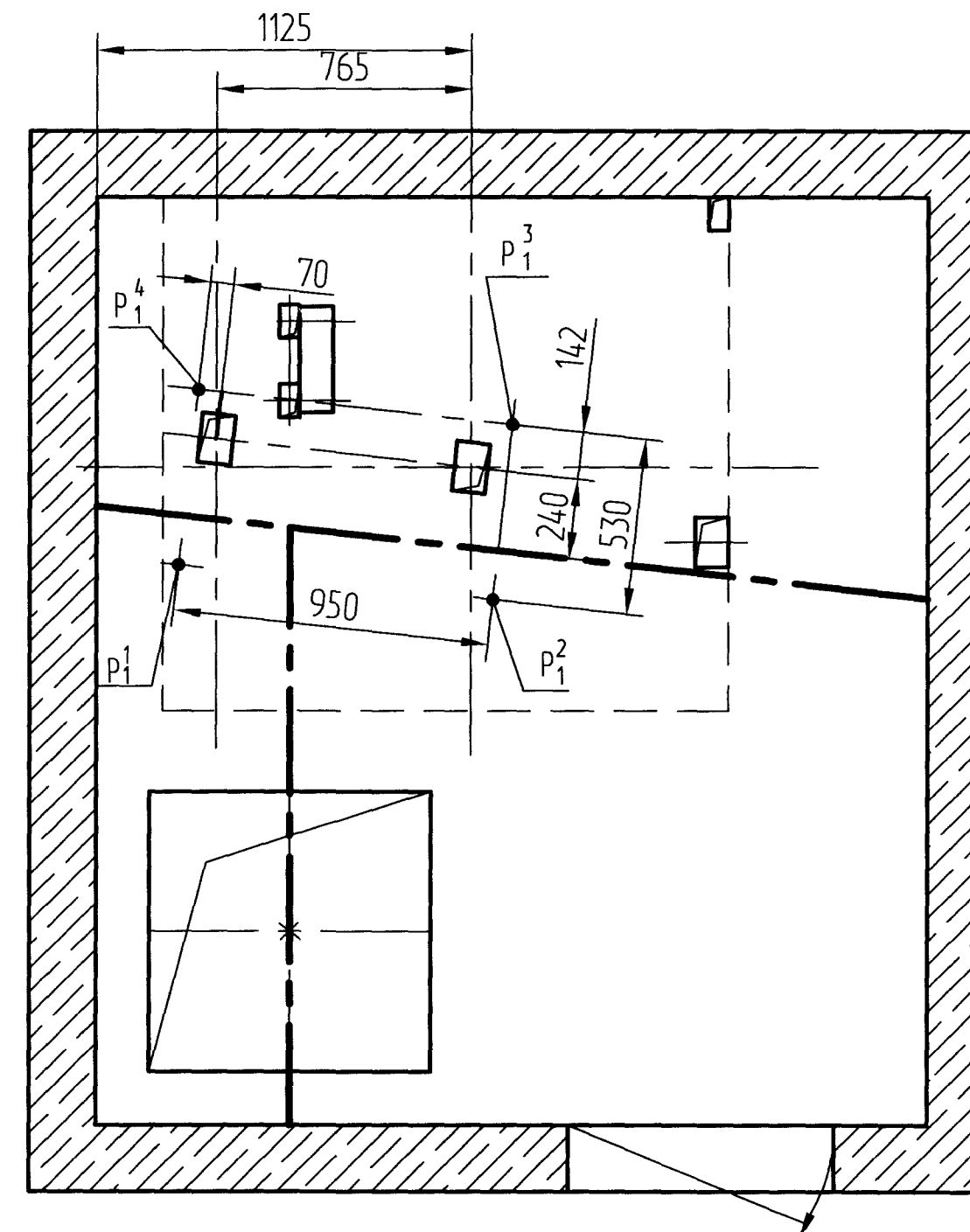
В1-В1(1:25)(4) Рис.1

Ось монорельса, двутавра 16...18  
ГОСТ8239-72; под таль грузоподъемностью 500 кг



В1-В1(1:25)(4) Рис.2

остальное - см. рис.1



Лист: примен.  
Справ. №  
АТ-7.03-0015

№ докл. Подп. и дата  
Взам. инв. № Инв. № докл.  
Подп. и дата  
Изм. № докл. Подп. и дата

3	320	18818733-16	10916
Изм.	Лист	№ докум.	Подп. Дата

