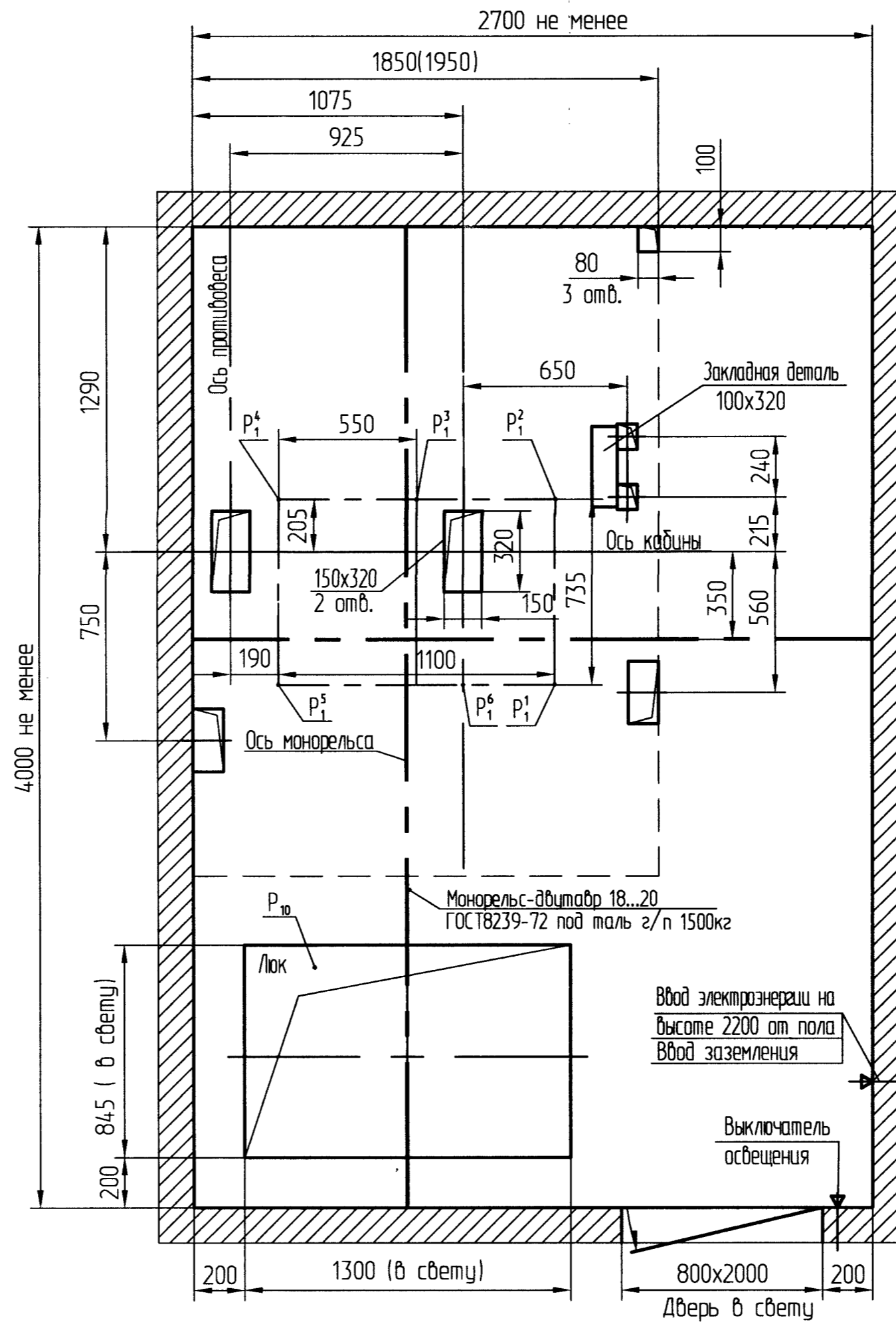
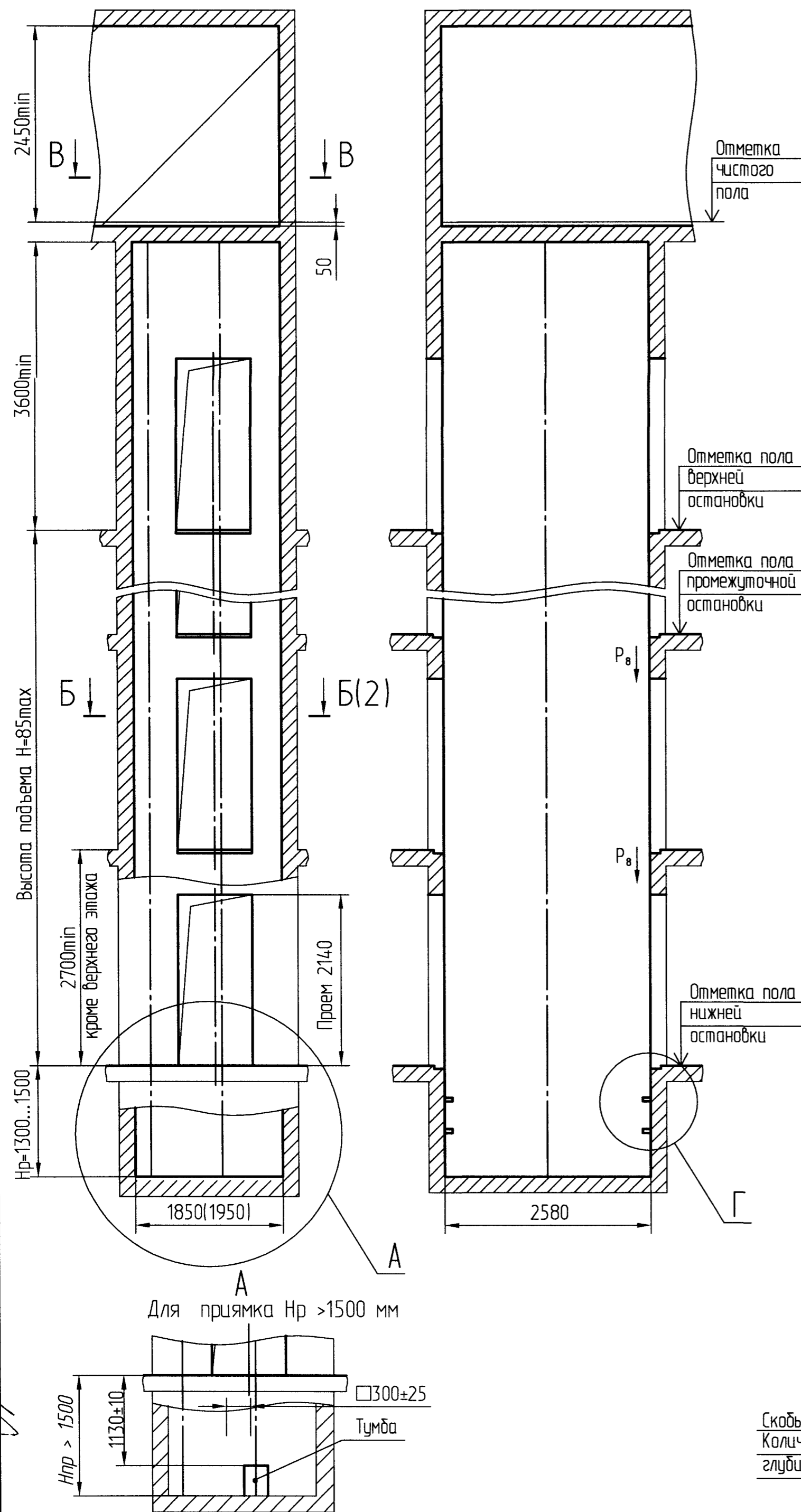
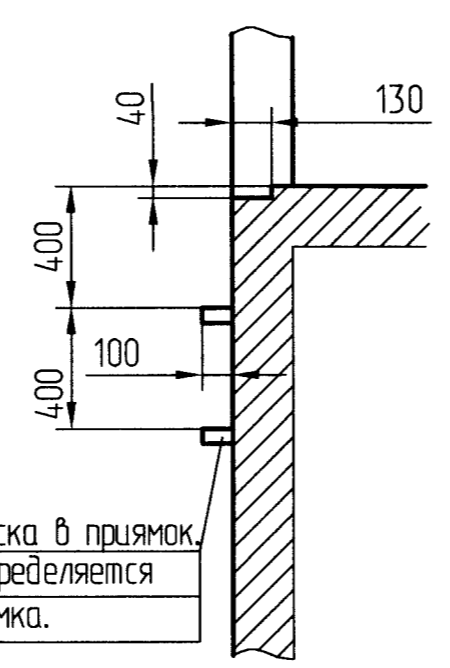


70-1K9101-91-3A

B-B (1:20)



Г (1:25)



Скобы для спуска в приямок.  
Количество определяется глубиной приямка.

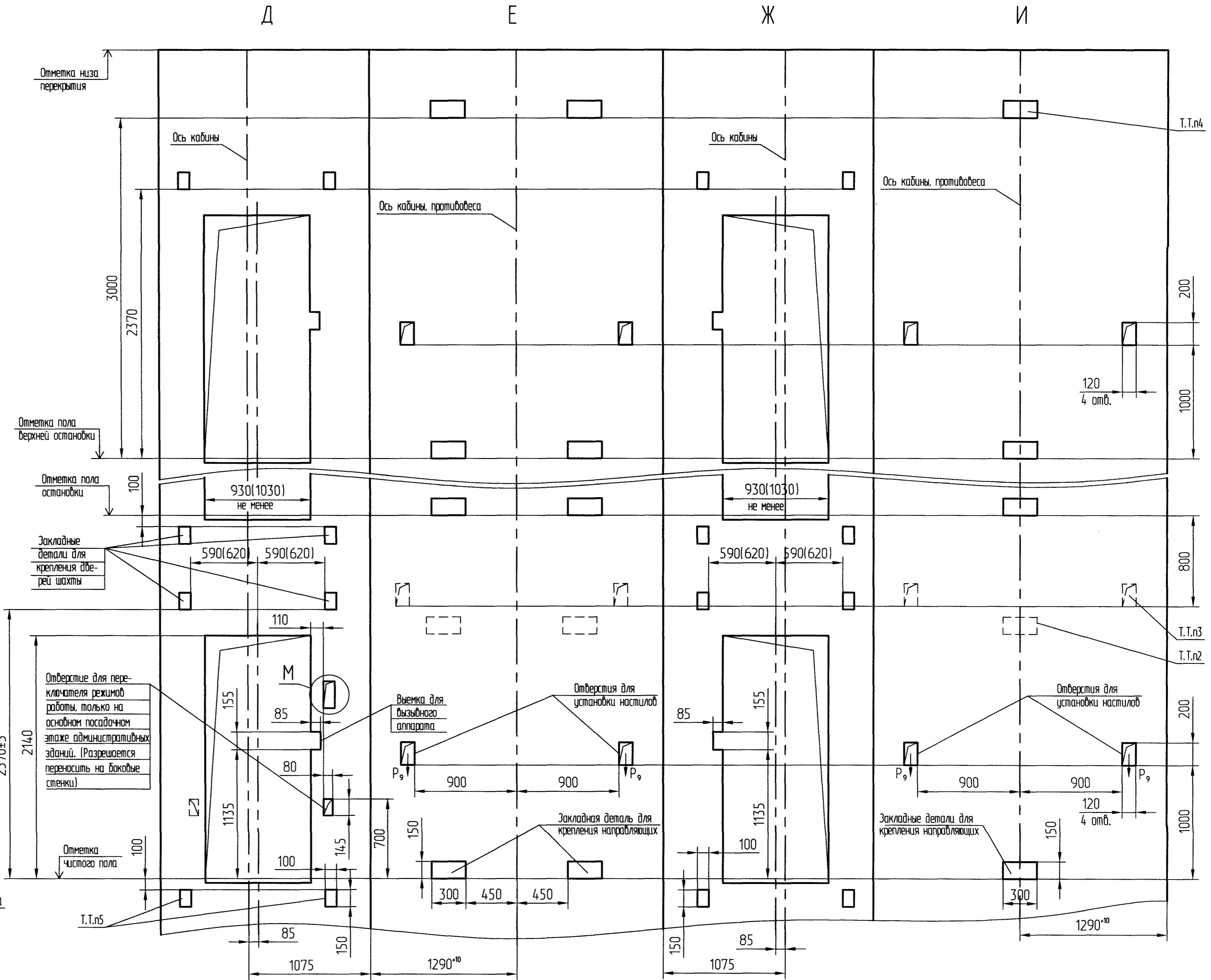
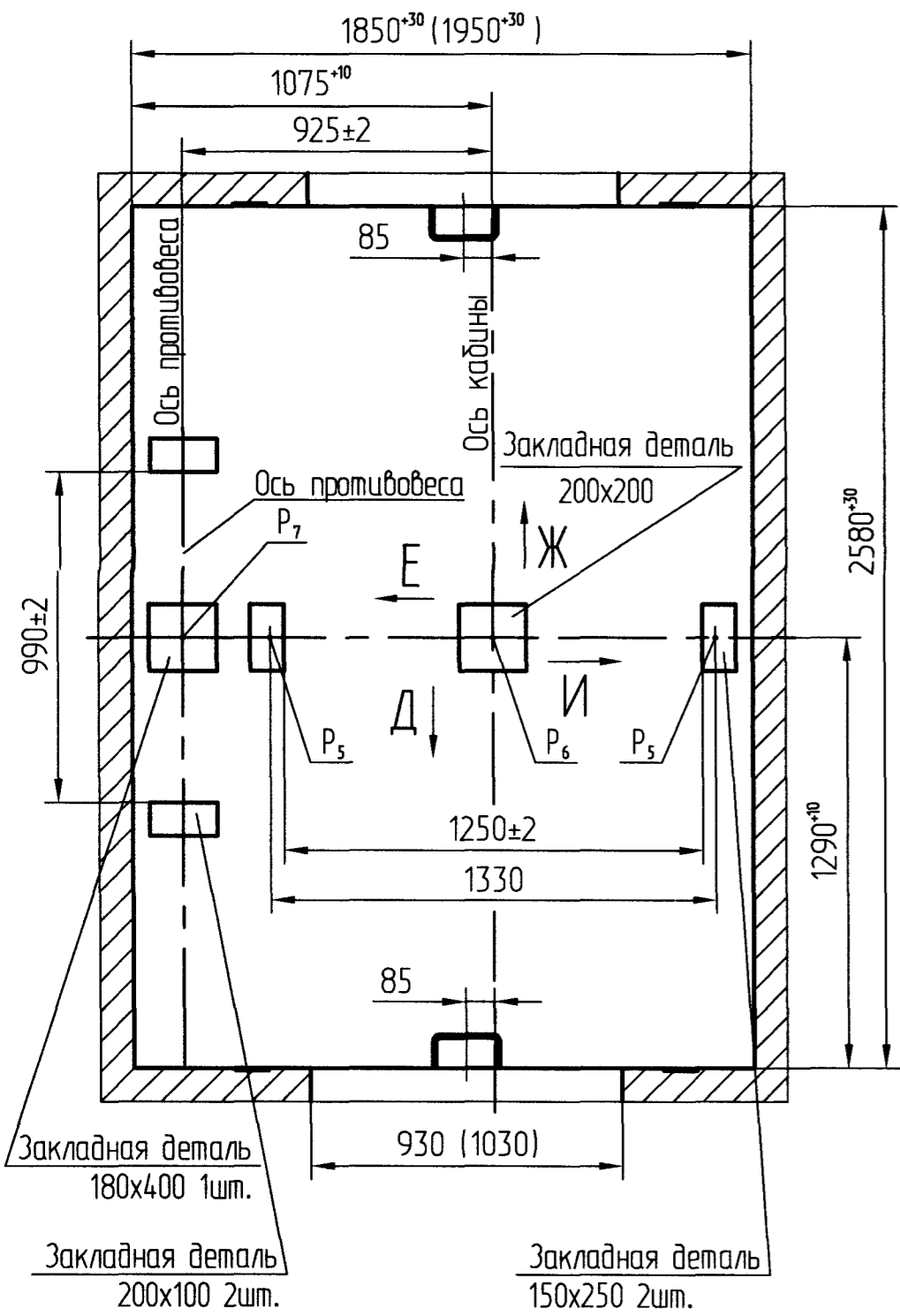
Обозначение нагрузки	Величина нагрузки, Н	Схема действия сил	Примечания	
$P_1^1$	7700	На опоры привода см. В-В (2)	Постоянные нагрузки	
$P_1^2$	6200			
$P_1^3$	8900			
$P_1^4$	26300			
$P_1^5$	10600			
$P_1^6$	7000			
$P_1^1$	24800*	На детали крепления направляющих	Кратковременные нагрузки при посадке кабины на лобовики	
$P_2^1$	18000*			
$P_3^1$	21200*			
$P_4^1$	64800*			
$P_1^5$	31600*			
$P_1^6$	14900*			
$P_2$	1185			
$P_3$	1130			
$P_4$	2500	На пять направляющих на площадь 100x100 мм	Нагрузки действующие разновременнo и аварийно	
$P_5$	46 000			
$P_6$	86 400			
$P_7$	66 700	На бuфep прoтивoвеса на площадь 150x150 мм		
$P_8$	800		На детали крепления дверей шахты в плоскости стены	Постоянные нагрузки
$P_9$	ГОСТ 24258-80	см. лист 2		Нагрузки при монтаже
*Нагрузки даны для высоты подъема 30 м и более. При высоте менее 30 м нагрузки увеличить на 25%.				
$P_{10}$	Расчетная временная нагрузка на перекрытие под машинным помещением и крышку люка - 800 кг/м <sup>2</sup>			

- Общие указания см. АТБ-0.0-0000-02
- На чертеже (лист 2) дана развертка этажа с высотой не более 3000 мм. При высоте этажа более 3000 мм предусмотреть дополнительные закладные детали для крепления направляющих с шагом "L" не более 3000 мм, при этом первый шаг закладных деталей каждого этажа должен быть не менее 1500 мм. При установке лифта в районах с сейсмичностью 7...9 баллов шаг закладных деталей должен быть не более 1500 мм.
- При высоте этажа 3600 мм и более предусмотреть дополнительные отверстия под настилы с учетом того, чтобы расстояние между отверстиями по высоте было бы не менее 1800 мм и не более 3000 мм.
- На верхнем этаже предусмотреть дополнительные закладные детали для крепления направляющих на расстоянии 3000 мм от отметки пола верхней остановки до низа закладных деталей. Выше отметки 3000 мм от пола верхней остановки закладные детали не устанавливать. Разбивку отверстий верхнего этажа выполнять согласно пункту 3.
- При высоте этажа от 2700 до 2800 мм допускается вместо двух пар закладных деталей для крепления дверей шахты установить одну пару закладных деталей, сохранив привязку 100 мм от отметки пола остановки до верха закладных, увеличив соответственно размер 150 мм до 330 мм.
- При высоте этажа от 2700 до 2800 мм допускается вместо двух пар закладных деталей для крепления дверей шахты установить одну пару закладных деталей, сохранив привязку 100 мм от отметки пола остановки до верха закладных, увеличив соответственно размер 150 мм до 330 мм.
- Разность отметок остановочных площадок с противоположных сторон шахты допускается равной 0 или не менее 800 мм.

Изм. Лист				Лифт пассажирский				Лит.	Масса	Масштаб
Разраб. Трифанов				Q=1000 кг, V=1.6 м/с						1:50
Проб. Трифанов				Кабина 1100x2100x2100				Лист 1	Листов 2	
Т. контр.				Дверь 800x2000 (900x2000)						
Э. метр.										
Н. контр. Мушин								ОАО "МОГИЛЕВЛИФТАШ"		
Учб. Заянкоцкий								ОГК		

Б-Б (1:20) (1)

Дверь шахты с обрамлениями



М (1:10)

