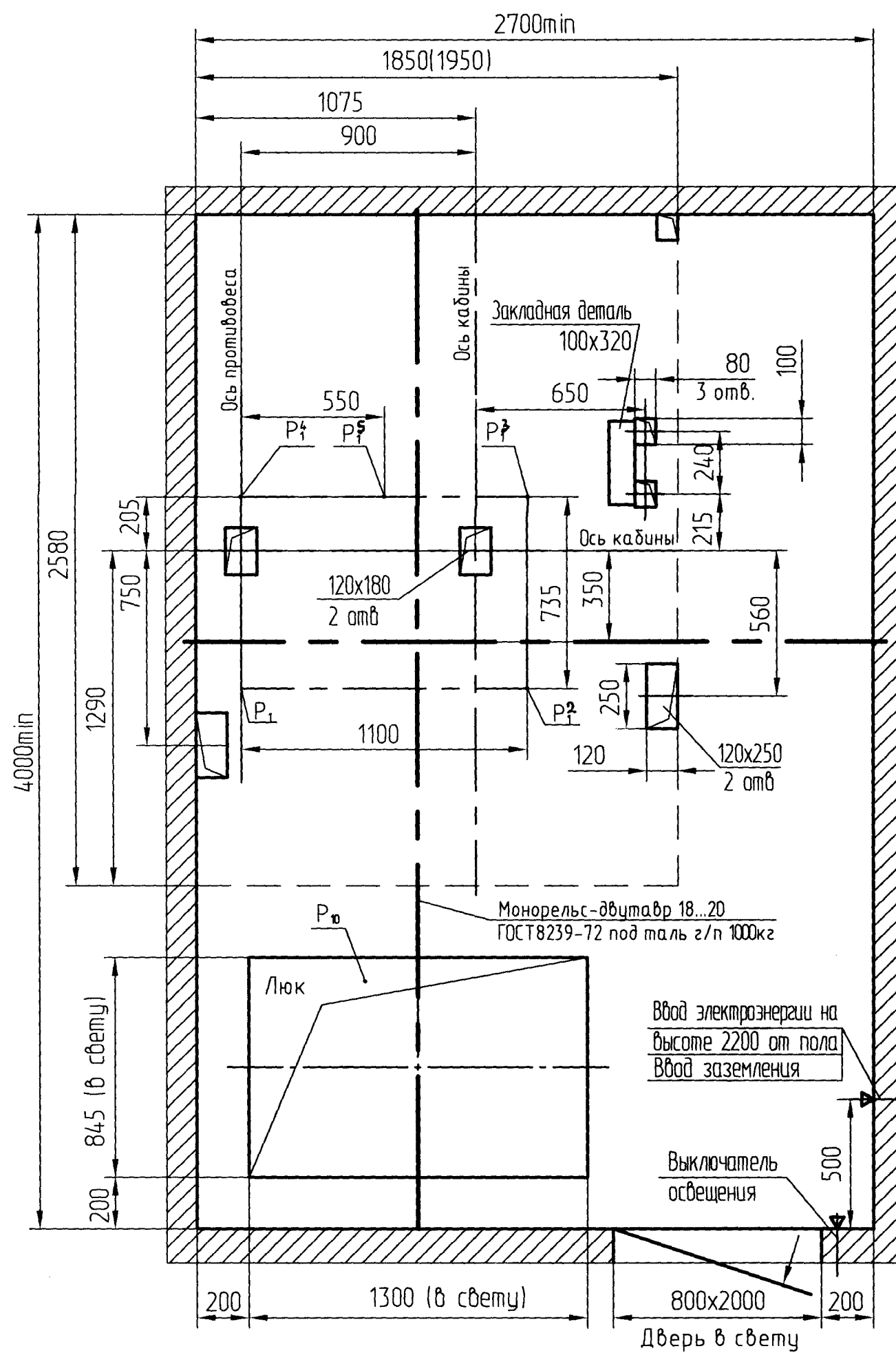
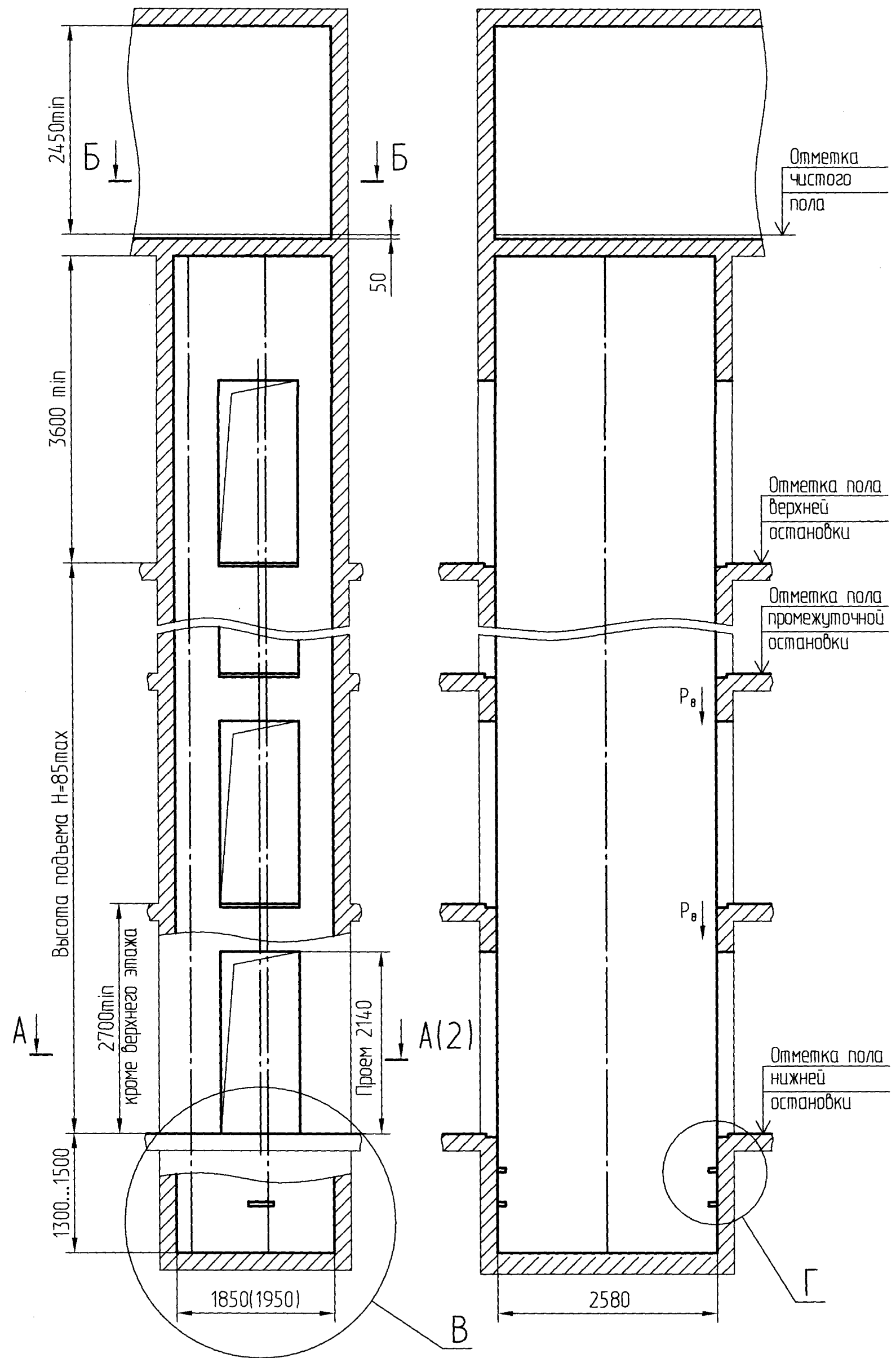
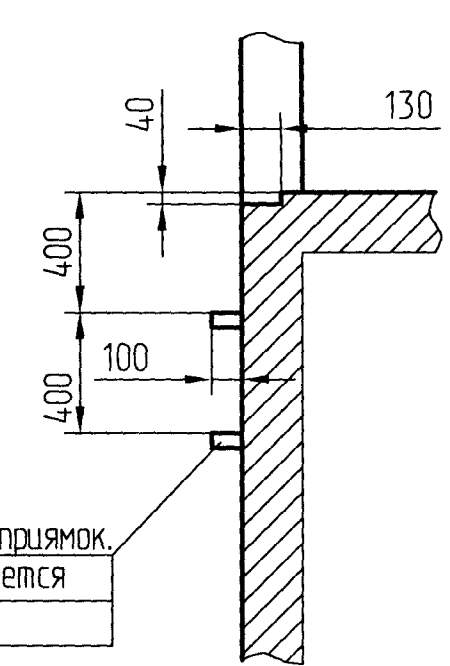


Б-Б (1:20)



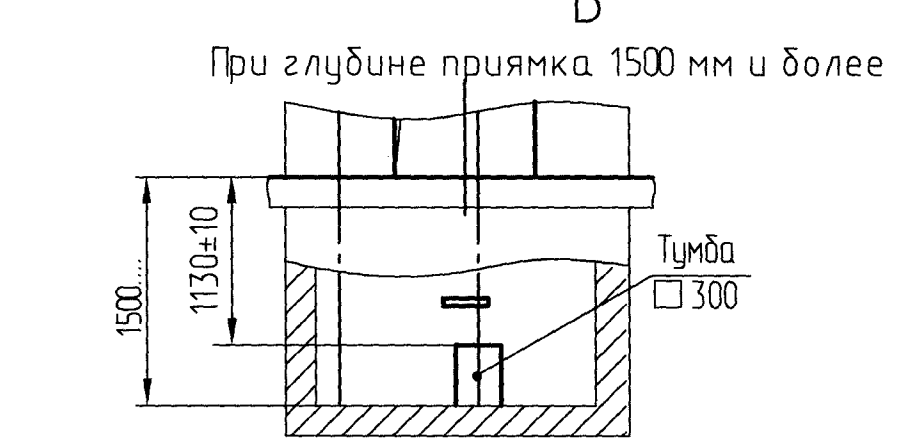
Г (1:25)



Скобы для спуска в приямок.
Количество определяется
глубиной приямка.

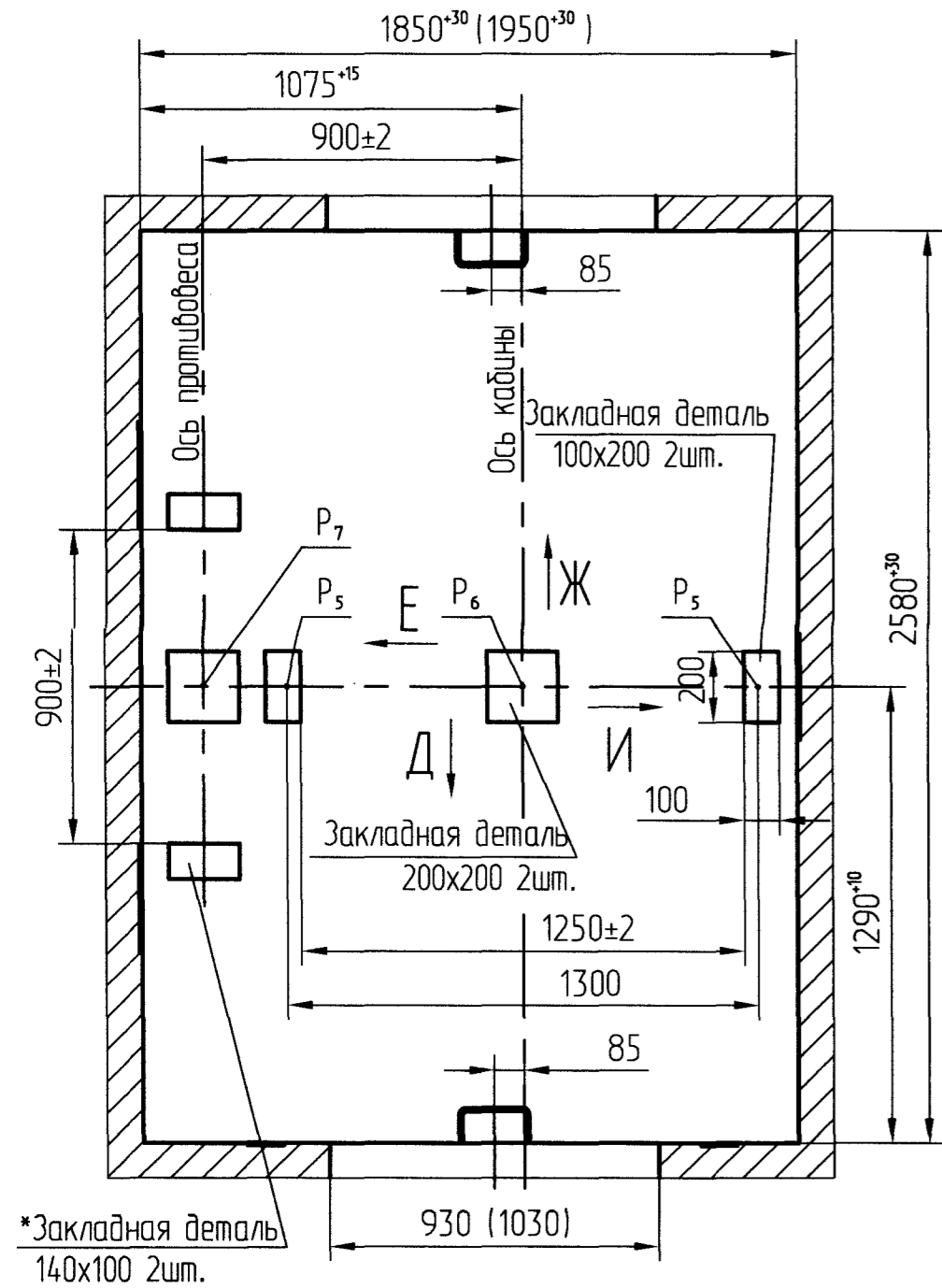
Обозначение нагрузки	Величина нагрузки, Н	Схема действия сил	Примечания
P_1^1	11500	На опоры привода см. В-В	Постоянные нагрузки
P_1^2	8800		
P_1^3	6700		
P_1^4	2000		
P_1^5	7100		
P_1^6	27500*	На детали крепления направляющих	Кратковременные нагрузки при посадке кабины на ловители
P_2	745		
P_3	710		
P_4	2500		
P_5	40 600	На пять направляющих на площадь 100x100 мм	Нагрузки действующие одновременно и аварийно
P_6	71 800	На буфер кабины на площадь 150x150 мм	
P_7	59 500	На буфер противовеса на площадь 150x150 мм	Постоянные нагрузки
P_8	800	На детали крепления дверей шахты в плоскости стены	
P_9	ГОСТ 124258-80	см. лист 2	Нагрузки при монтаже
*Нагрузки даны для высоты подъема 30м и более. При высоте менее 30м нагрузку увеличить на 25%			
P_{10}	Расчетная временная нагрузка на перекрытие под машинным помещением и крышку люка - 500 кг/м ²		

- Общие указания см. АТБ-0.0-0000-02
- На чертеже (лист 2) дана развертка этажа с высотой не более 3000мм. При высоте этажа более 3000мм предусмотреть дополнительные закладные детали для крепления направляющих с шагом "L" не более 3000 мм, при этом первый шаг закладных деталей каждого этажа должен быть не менее 1500мм. При установке лифта в районах с сейсмичностью 7...9 баллов шаг закладных деталей должен быть не более 1500мм.
- При высоте этажа 3600 мм и более предусмотреть дополнительные отверстия под настилы с учетом того, чтобы расстояние между отверстиями по высоте было бы не менее 1800 мм и не более 3000мм
- На верхнем этаже предусмотреть дополнительные закладные детали для крепления направляющих на расстоянии 3000 мм от отметки пола верхней остановки до низа закладных деталей. Выше отметки 3000 мм от пола верхней остановки закладные детали не устанавливать. Разбивку отверстий верхнего этажа выполнять согласно пункту 3.
- При высоте этажа от 2700 до 2800мм допускается вместо двух пар закладных деталей для крепления дверей шахты установить одну пару закладных деталей, сохранив привязку 100 мм от отметки пола остановки до верха закладных, увеличив соответственно размер 150мм до 330мм.
- *При установке лифта в районах с сейсмичностью 7...9 баллов заменить две закладные детали размерами 140x100 мм на две закладные детали 200x100, расположив их симметрично относительно оси противовеса. Размер 900 мм увеличить до 1000 мм.
- Разность отметок остановочных площадок с противоположных сторон шахты допускается равной 0 или не менее 800 мм.



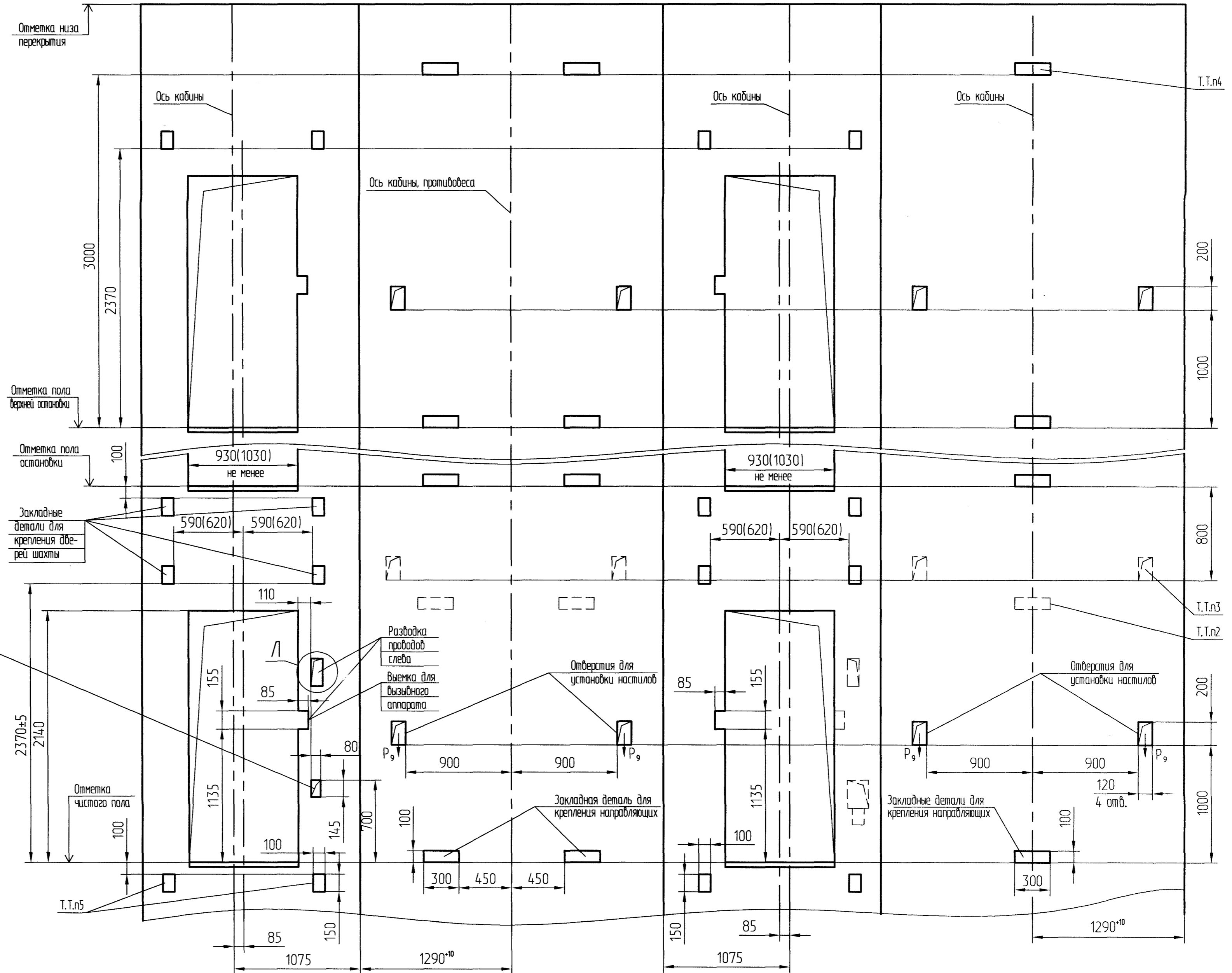
АС-1.6-0616К-02				Лифт пассажирский	Лист 1	Масса	Масштаб
Изм.	Лист	№ докум.	Прод.	Дата	Q=630кг, V=1.6 м/с	-	1:50
Разраб.	Трифонов	1984	1984	1984	Кабина 1100x2100x2100		
Проб.	Трифонов	1984	1984	1984	Дверь 800x2000 (900x2000)	Лист 1	Листов 2
Т. контр.					Двери шахты автоматические, центрального открывания.	ОАО "МОГИЛЕВЛИФТМАШ" ОГК	
Э. метр.							
Н. контр.	Мухин						
Утв.	Ваянчковский						

А-А (1:20) (1)

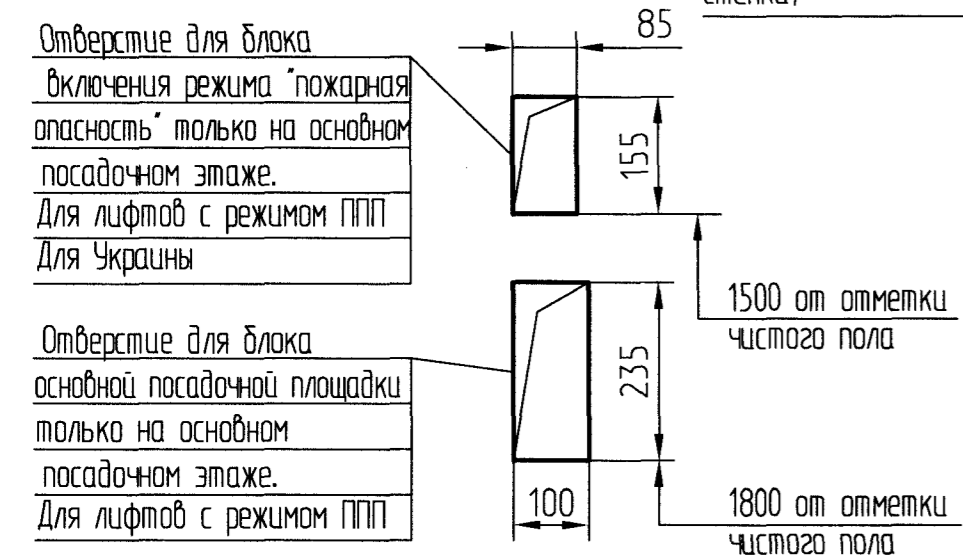


Дверь шахты с обрамлениями

Д Е Ж И



Л (1:10)



Отверстие для переключателя режимов работы, только на основном посадочном этаже административных зданий. (Разрешается переносить на боковые стенки)

Отверстие для блока включения режима "пожарная опасность" только на основном посадочном этаже. Для лифтов с режимом ППП Для Украины

Отверстие для блока основной посадочной площадки только на основном посадочном этаже. Для лифтов с режимом ППП

Изм.	Лист	№ докум.	Подп.	Дата
-	1	16-0616K-02	18.01.18	

Перв. примен.

Справ. №

Подп. и дата

Изм. № дубл.

Подп. и дата

Изм. № дубл.