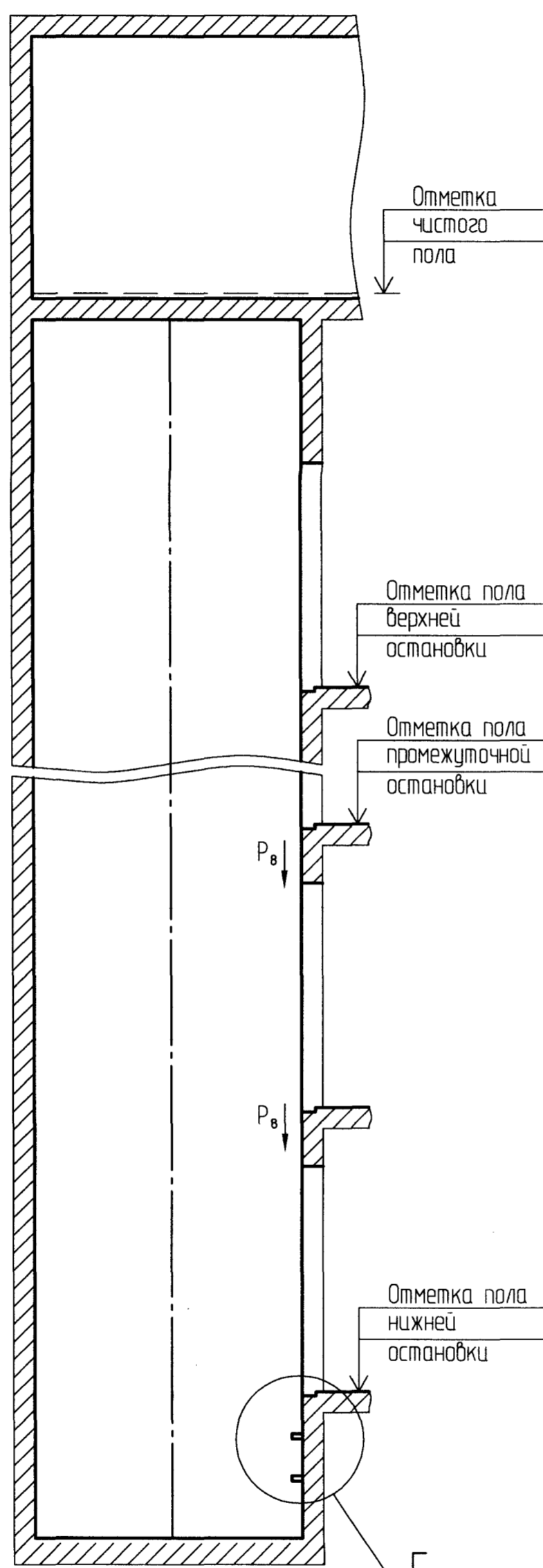
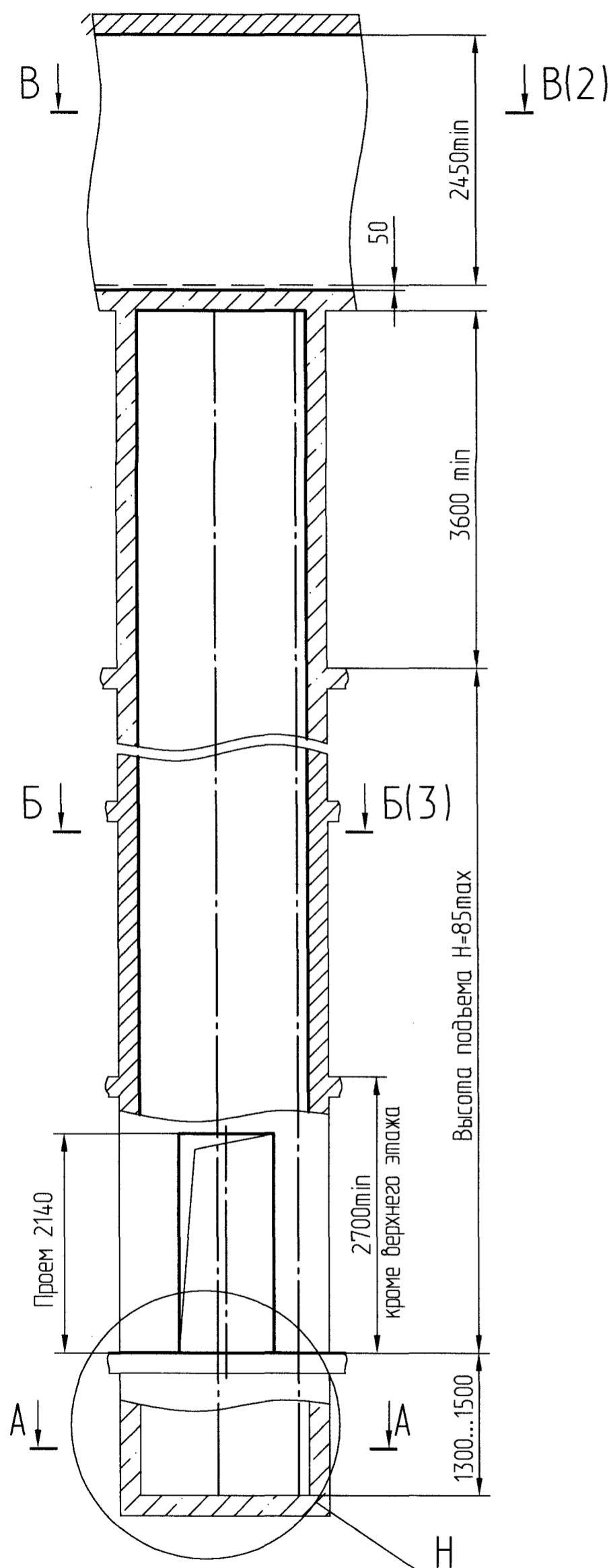
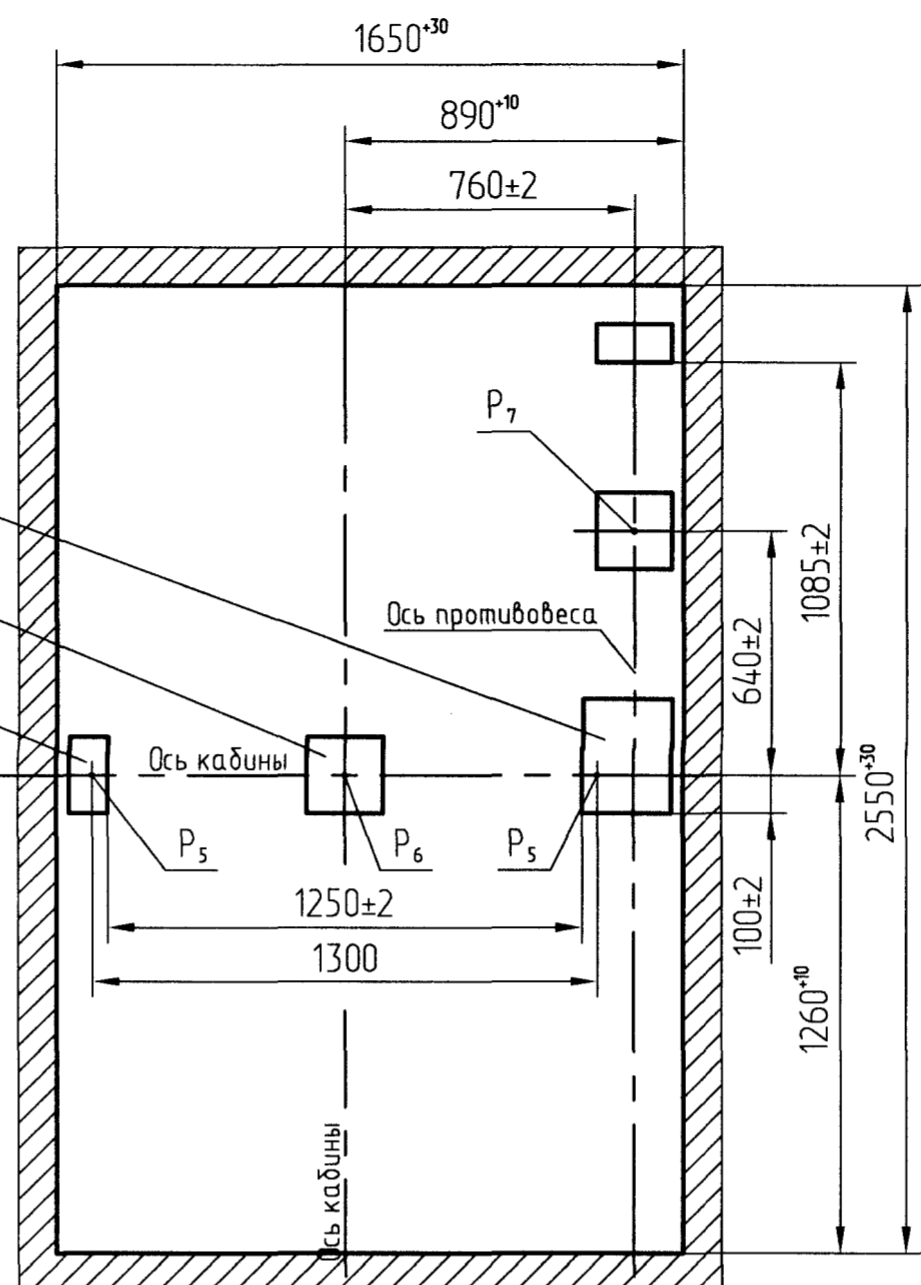


Противовес справа

A-A (1:20)

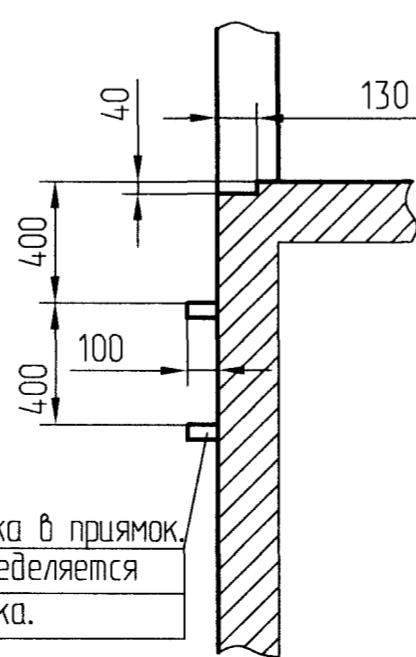


Закладная деталь 235x300
 Закладная деталь 200x200 2шт.
 Закладная деталь 140x200 2шт.



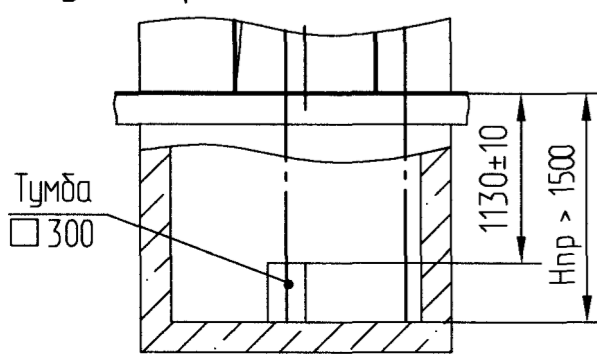
Отметка пола верхней остановки
 Отметка пола промежуточной остановки
 Отметка пола нижней остановки

Г (1:25)



Скобы для спуска в приямок.
 Количество определяется глубиной приямка.

При глубине приямка 1501 мм и более



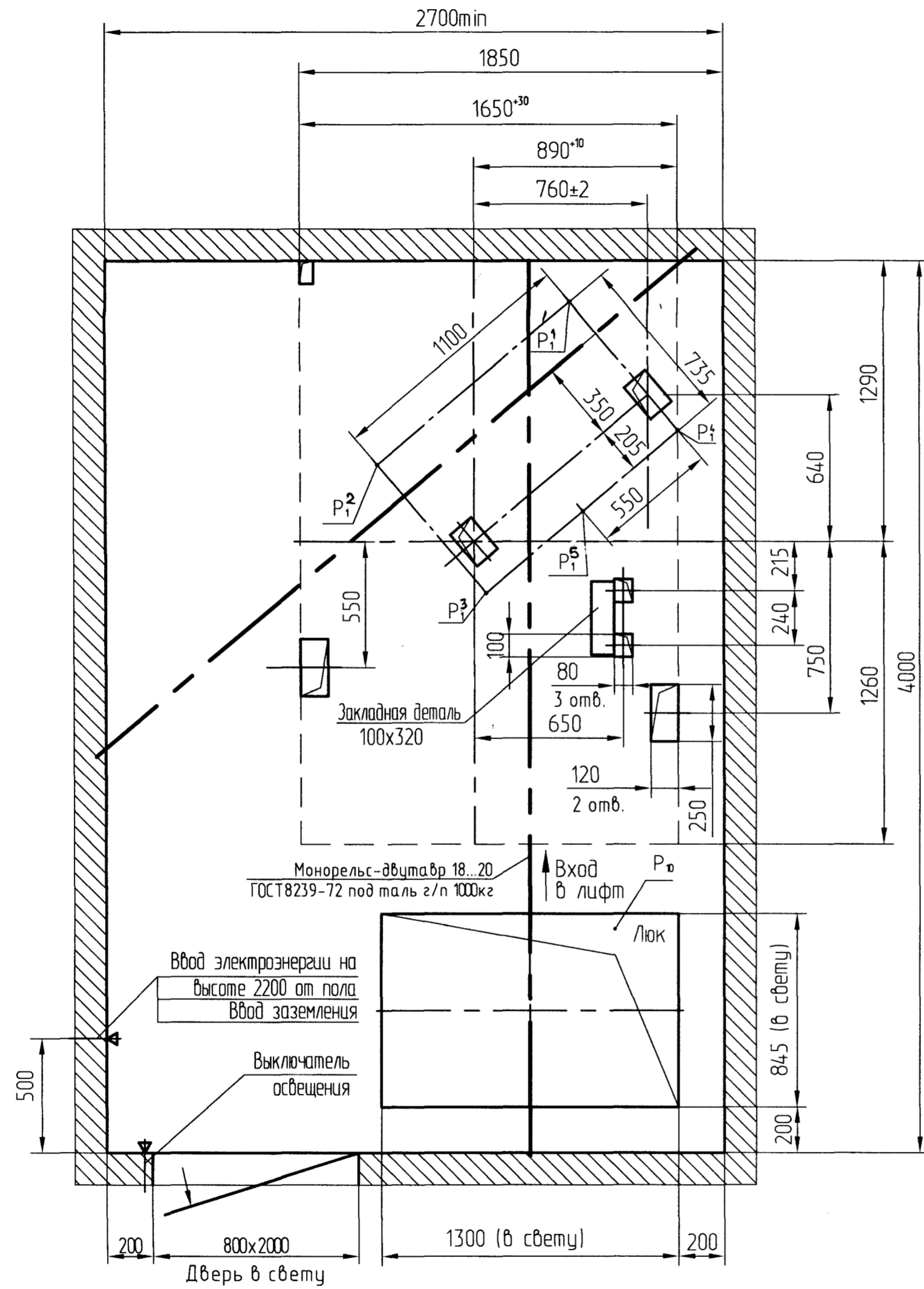
Обознач. нагрузки	Величина нагрузки, Н	Схема действия сил	Примечания	
P_1^1	11500	На опоры привода см. В-В	Постоянные нагрузки	
P_1^2	8800			
P_1^3	6700			
P_1^4	2000			
P_1^5	7100			
P_1^6	27500*			
P_1^7	23800*			
P_2	745	На детали крепления направляющих	Кратковременные нагрузки при посадке кабины на лобовик	
P_3	710			
P_4	2500			
P_5	40 600	На пятю направляющих на площадь 100x100 мм	Нагрузки действующие одновременно и обарично	
P_6	71 800	На бугер кабины на площадь 150x150 мм		
P_7	59 500	На бугер противовеса на площадь 150x150 мм	На детали крепления дверей шахты в плоскости стены	Постоянные нагрузки
P_8	800			
P_9	ГОСТ24258-80	см. лист 2	Нагрузки при монтаже	
P_{10}	Расчетная временная нагрузка на перекрытие под машинным помещением и крышку люка- 500 кг/м ²			

*Нагрузки даны для высоты подъема 30м и более
 При высоте менее 30м нагрузки увеличить на 25%

- Общие указания см. АТБ-0.0-0000-02
- На чертеже (лист3) дана развертка этажа с высотой не более 3000мм. При высоте этажа более 3000мм предусмотреть дополнительные закладные детали для крепления направляющих с шагом "L" не более 3000 мм, при этом первый шаг закладных деталей каждого этажа должен быть не менее 1500мм. При установке лифта в районах с сейсмичностью 7...9 баллов шаг закладных деталей должен быть не более 1500мм.
- При высоте этажа 3600 мм и более предусмотреть дополнительные отверстия под настилы с учетом того, чтобы расстояние между отверстиями по высоте было бы не менее 1800 мм и не более 3000мм
- На верхнем этаже предусмотреть дополнительные закладные детали для крепления направляющих на расстоянии 3000 мм от отметки пола верхней остановки до низа закладных деталей. Свыше отметки 3000 мм от пола верхней остановки закладные детали не устанавливать. Разбивку отверстий верхнего этажа выполнять согласно пункту 3.
- При высоте этажа от 2700 до 2800мм допускается вместо двух пар закладных деталей для крепления дверей шахты установить одну пару закладных деталей, сохранив придыжку 80 мм от отметки пола остановки до верха закладных, увеличив соответственно размер 150мм до 280мм.
- Данное строительное задание предусматривает установку лифтов с расположением противовеса справа. Для лифтов с расположением противовеса слева - строительное задание полностью зеркально.

				АС-1.6-0616К-01			
Изм/Лист	№ докум.	Изд.	Дата	Лифт пассажирский	Лит.	Масса	Масштаб
Разраб.	Трифонов	Изд.	01.18	Q=630кг, V=1,6 м/с			1:50
Проб.	Трифонов	Изд.	10.18	Кабина 1100x2100x2100			
Т. контр.				Дверь 800x2000 (900x2000)	Лист 1	Листов 3	
Э. метр.				Двери шахты автоматические телескопические	ОАО "МОГИЛЕВЛИФМАШ" ОГК		
Н. контр.	Мухин	Изд.	01.18				
Утв.	Вязниковский	Изд.	01.18				

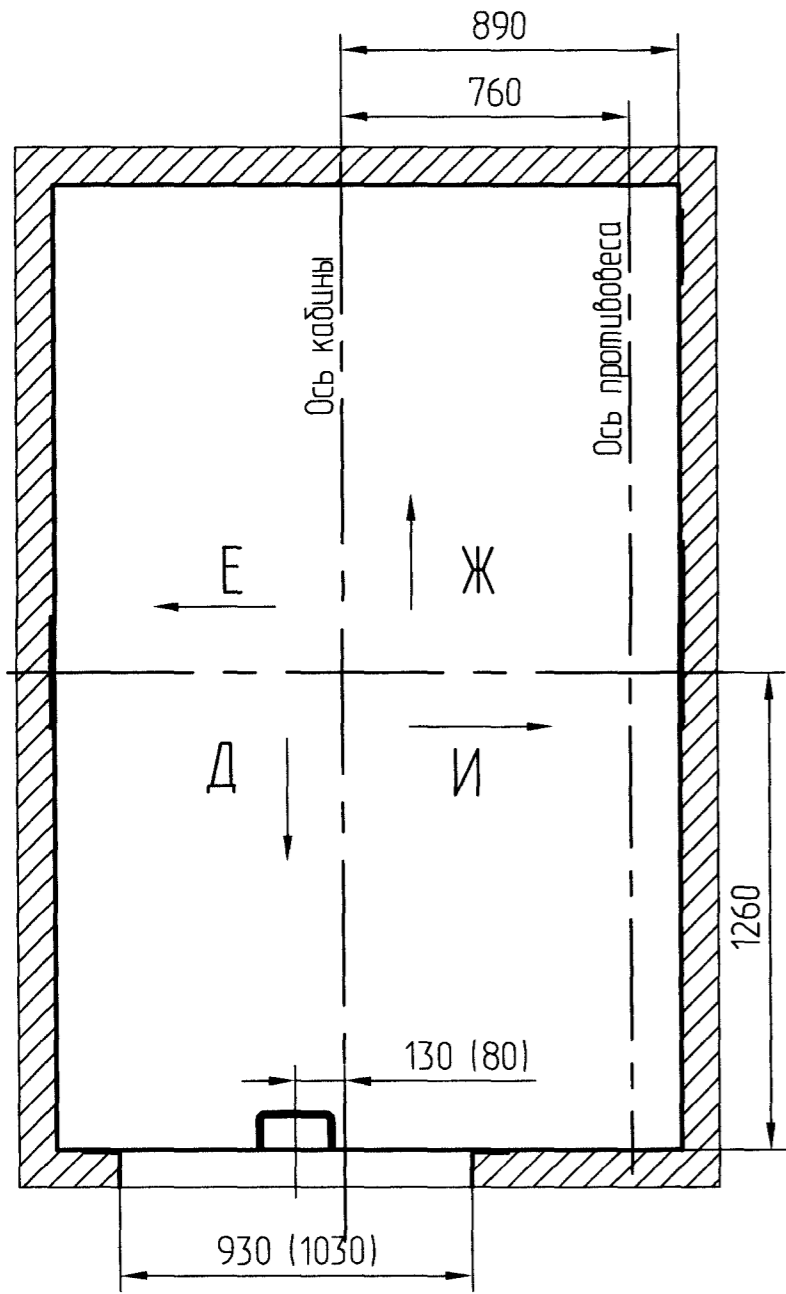
B-B (1:20) (1)



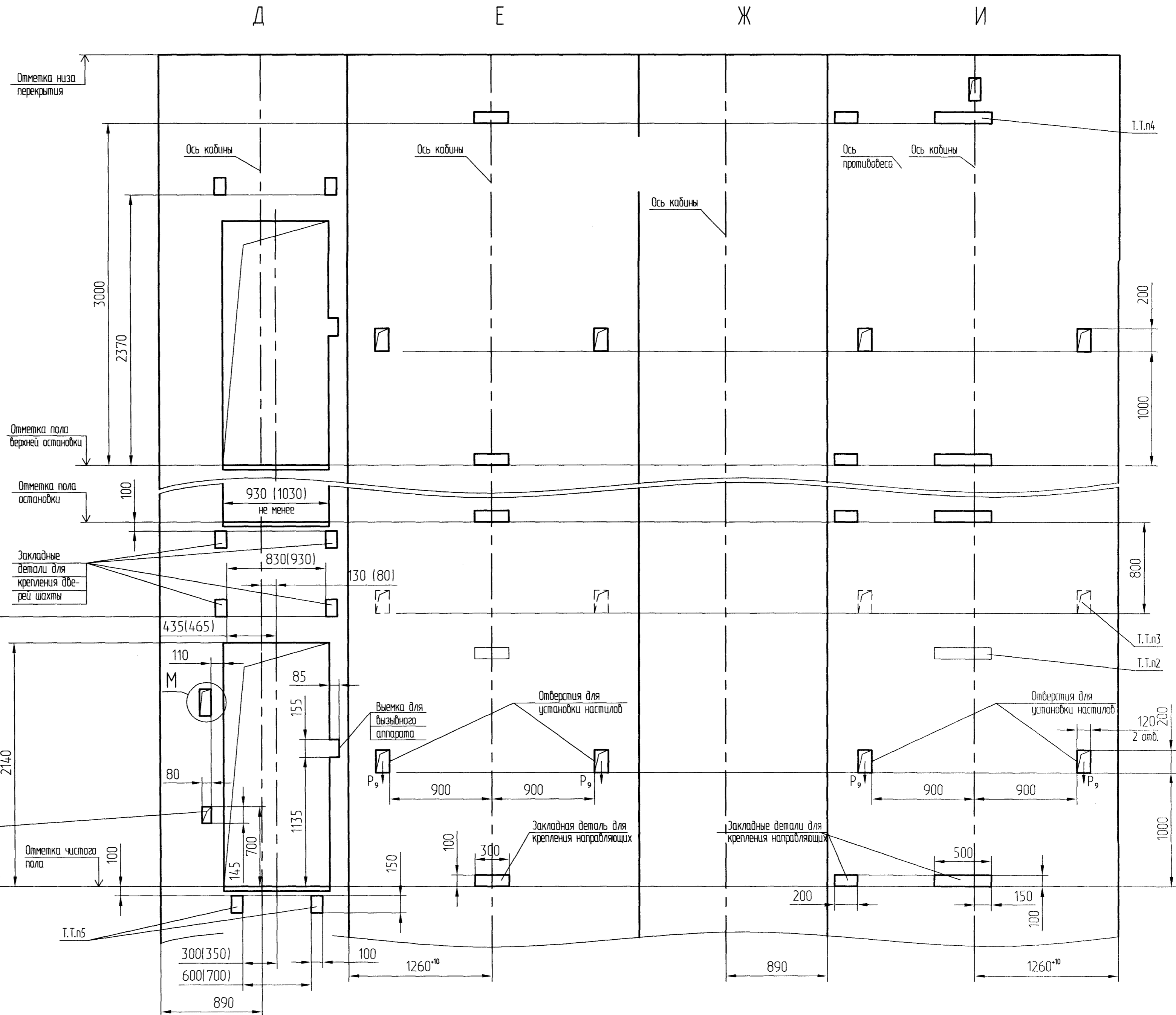
Инв. Номер	Подп. и дата	Взам. инв. №	Инв. № дубл.	Подп. и дата	Справ. №	Перв. примен.
1402	<i>[Signature]</i>					

Изм	Лист	№ докум.	Подп.	Дата	AC-1.6-0616K-01	Лист
-	1	146 4849-18	<i>[Signature]</i>	02.18		2

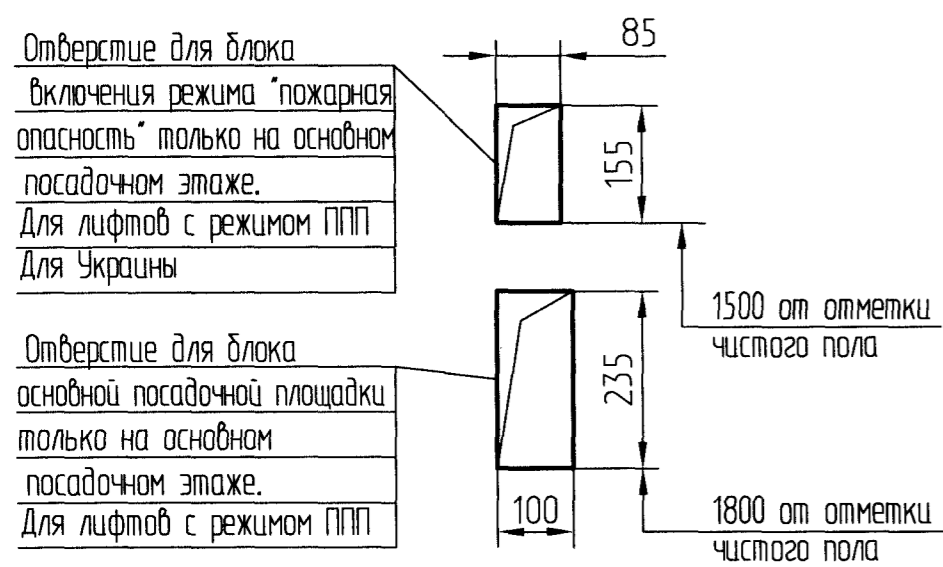
Б (1:20) (1)



Дверь шахты с обрамлениями



М (1:10)



Отверстие для блока включения режима "пожарная опасность" только на основном посадочном этаже. Для лифтов с режимом ППП Для Украины

Отверстие для блока основной посадочной площадки только на основном посадочном этаже. Для лифтов с режимом ППП

Отверстие для переключателя режимов работы, только на основном посадочном этаже административных зданий. (Разрешается переносить на боковые стенки)

Перв. примен.	Подп. и дата.
Справ. №	Инв. № дубл.
Инв. № дубл.	Взам. инв. №
Инв. № дубл.	Подп. и дата.
Инв. № дубл.	Подп. и дата.