

При глубине приямка от 1501 мм и более

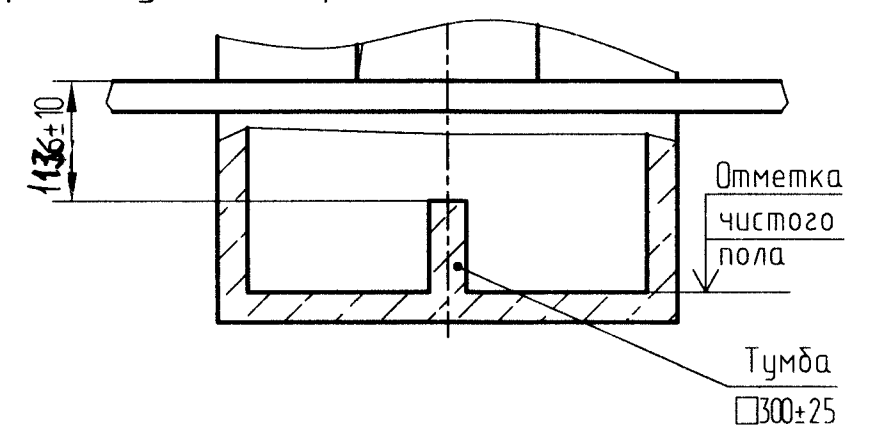
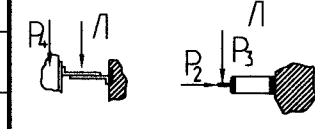
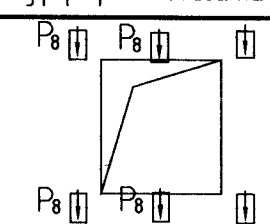


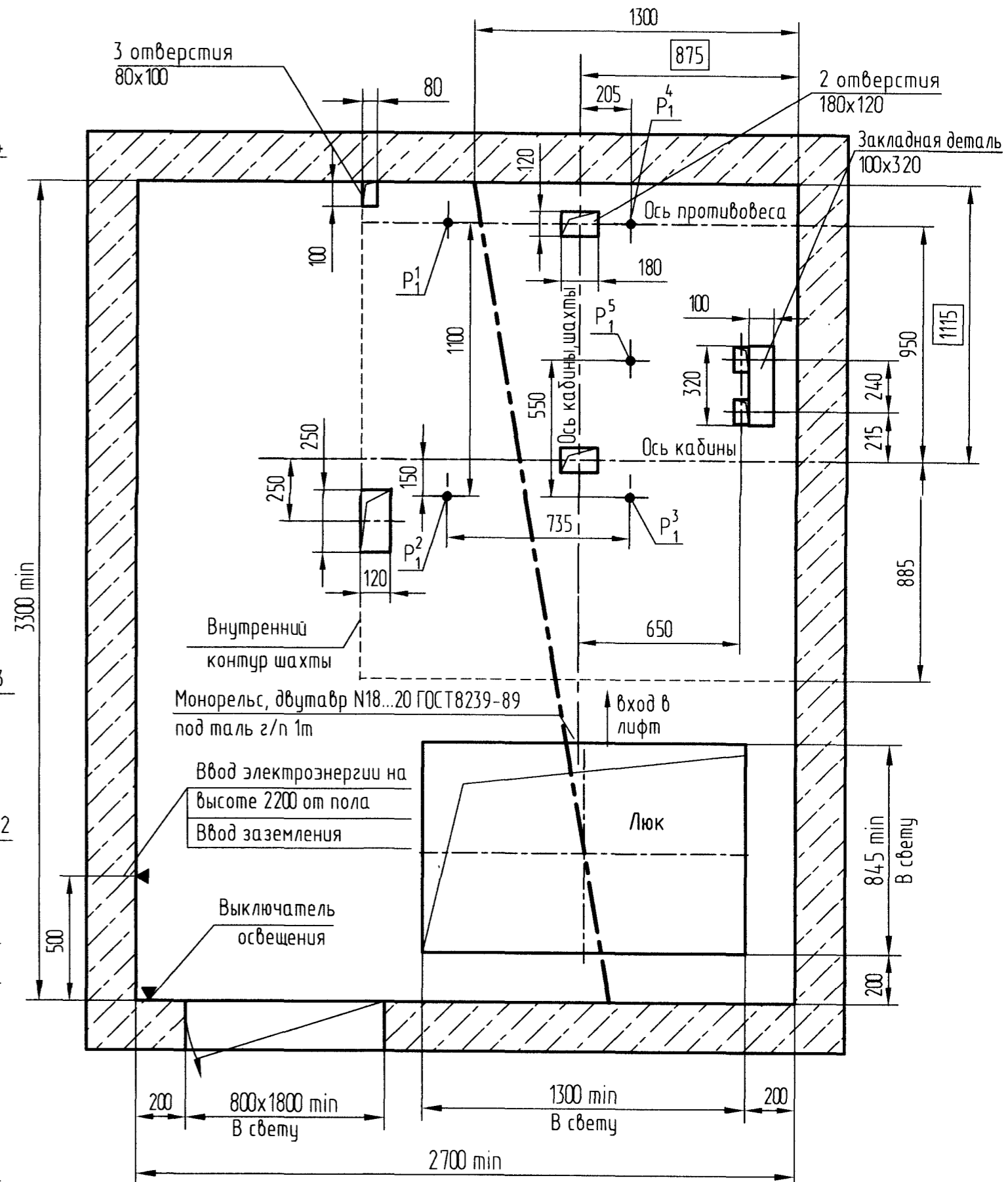
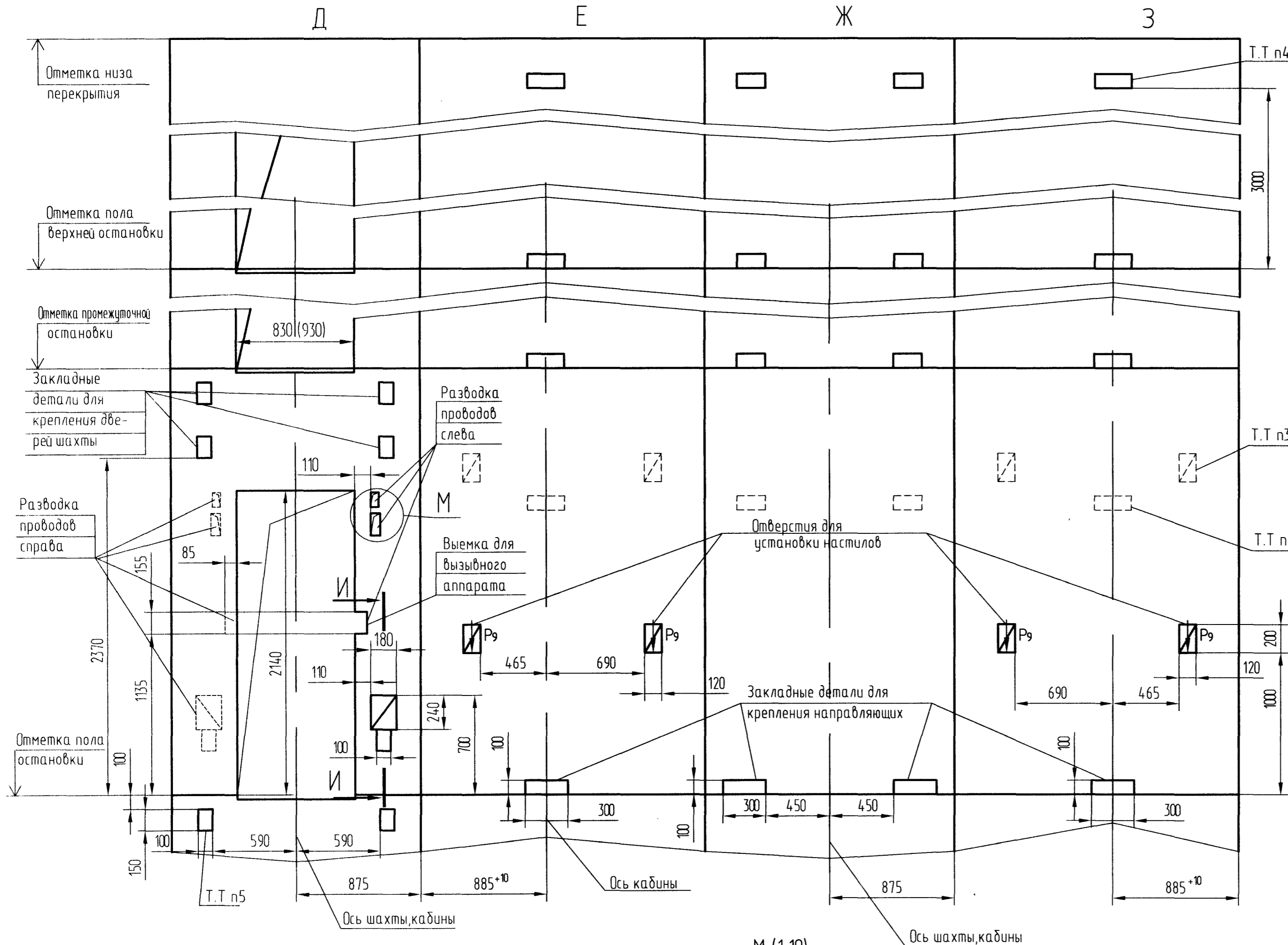
Таблица нагрузок на строительную часть от лифтовой установки			
Обозначение нагрузки	Величина нагрузки, Н	Схема действия сил	Примечания
P <sub>1</sub> <sup>1</sup>	8800	На опоры привода см. В-В(3)	Постоянные нагрузки
P <sub>1</sub> <sup>2</sup>	7400		
P <sub>1</sub> <sup>3</sup>	5700		
P <sub>1</sub> <sup>4</sup>	15200		
P <sub>1</sub> <sup>5</sup>	5700		
P <sub>1</sub> <sup>6</sup>	19600 *		
P <sub>1</sub> <sup>7</sup>	18100 *	Кратковременные нагрузки при посадке кабины на лобовик	
P <sub>1</sub> <sup>8</sup>	13500 *		
P <sub>1</sub> <sup>9</sup>	36900 *		
P <sub>1</sub> <sup>10</sup>	13400 *		
P <sub>2</sub>	4300	 На детали крепления направляющих	Нагрузки действующие одновременно и аварийно
P <sub>3</sub>	1000		
P <sub>4</sub>	2000		
P <sub>5</sub>	28000		
P <sub>6</sub>	54200	На бугер кабины на площадь 150x150	Нагрузки действующие одновременно и аварийно
P <sub>7</sub>	41800	На бугер противовеса на площадь 100x200	
P <sub>8</sub>	800	 На детали крепления дверей шахты в плоскости стены	Постоянные нагрузки
P <sub>9</sub>	ГОСТ 124258-80	см. лист 4	
* Нагрузки даны для высоты подъема 30 м и более. При высоте менее 30 м нагрузки увеличить на 25%.			
P <sub>10</sub>	Расчетная временная нагрузка на перекрытие под машинным помещением и крышку люка - 500 кг/м <sup>2</sup>		

- Общие указания см. АТБ-0.0-0000-02.
- На чертеже (лист 3) дана развертка этажа с высотой не более 3000 мм. При высоте этажа более 3000 мм предусмотреть дополнительные закладные детали для крепления направляющих с шагом "Л" не более 3000 мм, при этом первый шаг закладных деталей каждого этажа должен быть не менее 1500 мм. При установке лифта в районах с сейсмичностью 7...9 баллов шаг закладных деталей должен быть не более 1500 мм.
- При высоте этажа 3600 мм и более предусмотреть дополнительные отверстия под настилы с учетом того, чтобы расстояние между отверстиями по высоте было не менее 1800 мм и не более 3000 мм.
- На верхнем этаже предусмотреть дополнительные закладные детали для крепления направляющих на расстоянии 3000 мм от отметки пола верхней остановки до низа закладных деталей. Выше отметки 3000 мм от пола верхней остановки закладные детали не устанавливать. Разбивку отверстий верхнего этажа выполнять согласно пунктам 3.
- При высоте этажа от 2700 до 2800 мм допускается вместо двух пар закладных деталей для крепления дверей шахты установить одну пару закладных деталей, сохранив привязку 100 мм от отметки пола остановки до верха закладных, увеличив соответственно размер 150 мм до 300 мм.
- При установке лифта в районах с сейсмичностью 7...9 баллов заменить две закладные детали размерами 100x140 мм на две закладные детали 100x200 мм, расположив их симметрично относительно оси противовеса; размер 900 мм увеличить до 1000 мм.
- Данное строительное задание предусматривает установку лифтов с расположением электроразводки слева. Для лифтов с расположением электроразводки справа - строительное задание полностью зеркально.

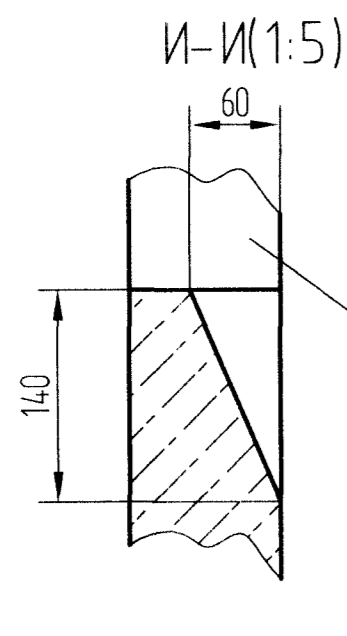
АС-1.6-0606К-01				Лифт	Масса	Масштаб
Изм	Лист	№ докум.	Подп.	Дата	Лифт пассажирский Q=630кг, V=1,6м/с Кабина 1100x1400x2100 Дверь 700(800)x2000	1:50
Разраб.	Мацкевич			28.9.18		
Пров.	Заянчковский			19.09.19	Лист 1	Листов 2
Т.контр.					МОГИЛЕВЛИФТМАШ ОГК	
М.контр.						
Н.контр.	Мухин			29.09.18	Противовес сзади	
Утв.	Заянчковский			01.10.18		

Перв. примен.  
Справ. № АС-1.6-0606К-01  
Изм. № 01  
Подп. и дата  
Взак. инв. №  
№, № подл.  
Дата

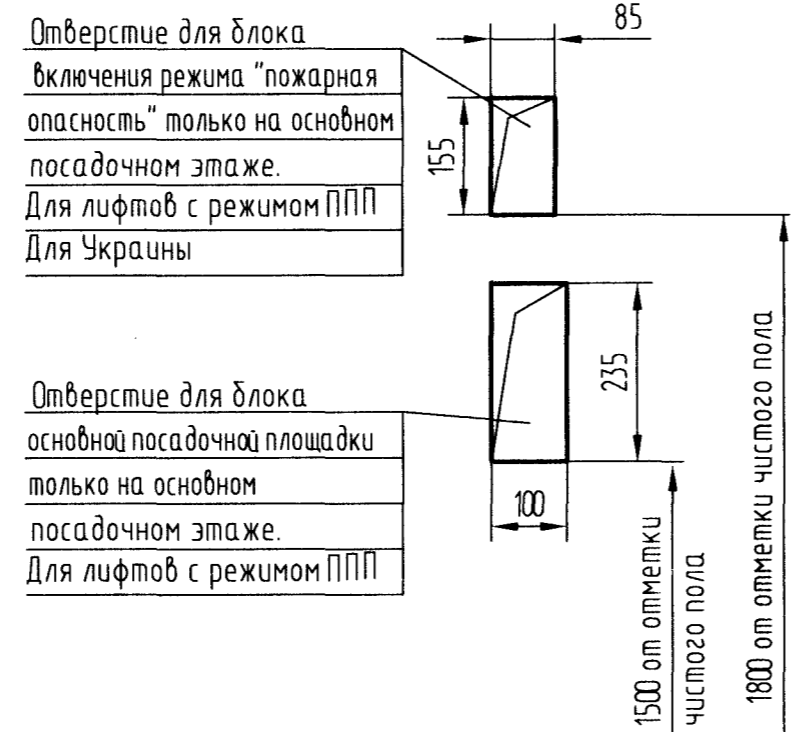
Развертка стен шахты  
Дверь шахты с обрамлениями



М (1:10)



Отверстие для переключателя режимов работы, только на основной посадочной остановке административных зданий (Разрешается переносить на доковые стенки)



Отверстие для блока включения режима "пожарная опасность" только на основном посадочном этаже. Для лифтов с режимом ППП Для Украины

Отверстие для блока основной посадочной площадки только на основном посадочном этаже. Для лифтов с режимом ППП

Г-Г (1)

